





Statische afmetingen

Totale hoogte (A)	2.59m
Totale breedte (B)	2.35m
Binnenbreedte cabine (C)	0.94m
Spoorbreedte (D)	1.90m
Wielbasis (E)	2.75m
Totale lengte tot voorzijde voorwielen (F)	4.75m
Totale lengte tot voorzijde snelwissel (G)	6.27m
Bodemvrijheid (H)	0.40m
Hart voorwiel tot snelwissel (J)	2.15m
Hart achterwiel tot achterkant (K)	1.37m
Buitenste draaicirkel over banden	3.75m
Terugkiephoek van snelwissel	36.5 degrees
Kiephoek snelwissel	12.5 degrees
Gewicht	11380kg
Banden	400/80-24

Motor

Motormodel	JCB 430
Vermogen	55kW
Koppel	440Nm @ 1300rpm
Cilinderinhoud	3 liter
Aantal cilinders	4

Transmissie

Type	Powershift (Torque Converter)
Modi	4 - speed
Aandrijving	4WD
Maximum snelheid	29kph

Hydraulica

Maximale systeemdruk	260 bar
Debiet	110 ltr/min
Stuur modi	3

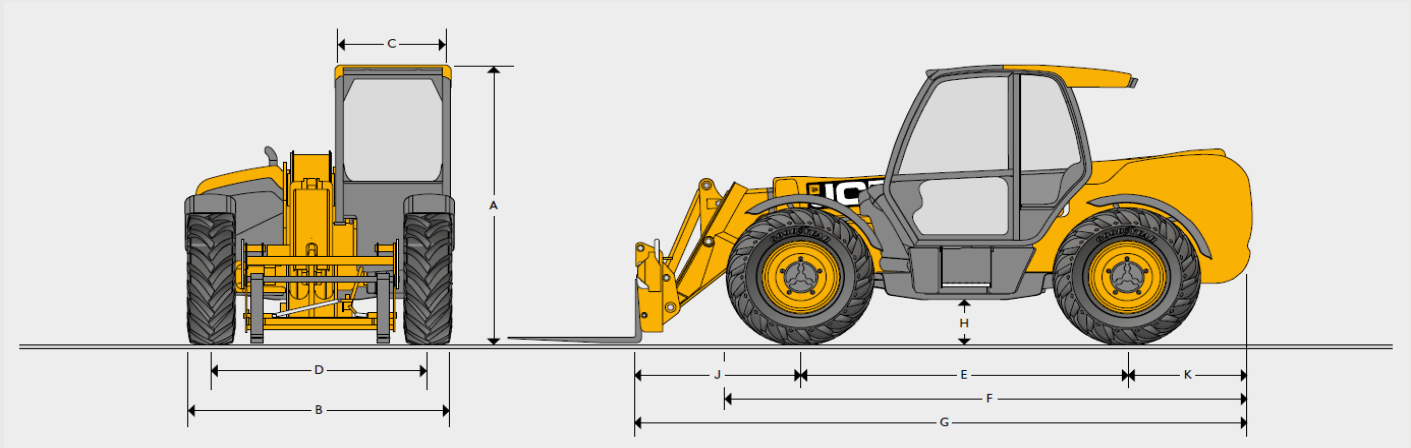
Cyclustijden (seconds)

Giek omhoog	13.8
Giek omlaag	10.2
Uitschuiven	22.4
Inschuiven	17.9
Bak uitkiepen	2.9
Bak inkiepen	2.6

Geluid en trilling (55kW)

Geluid in de cabine	77LpA
Geluidsemissie van de machine	104LpA
Trillingsniveau voor handen en armen	<2.5m

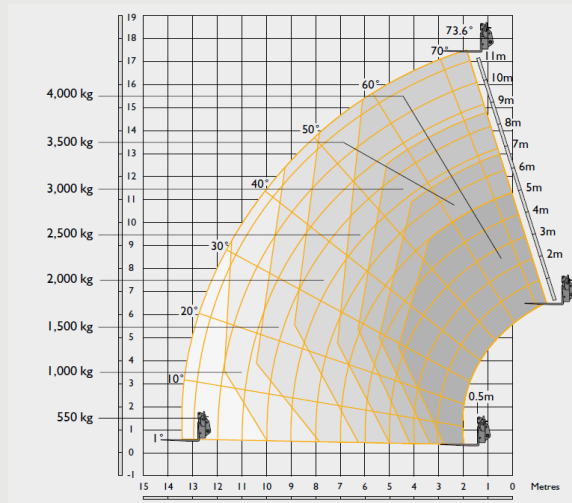
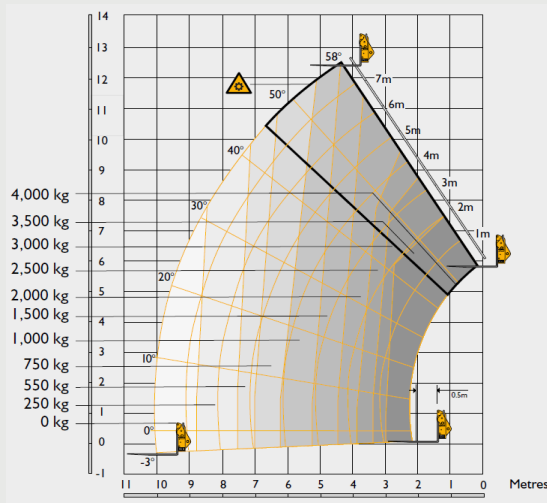
*Geluidsmetingen met een tolerantie van +/- 1dB



Hefprestaties

540-180 Stabilisatoren chassis ingetrokken

540-180 Stabilisatoren chassis uitgeschoven



Maximum hefvermogen	4.000kg	4.000kg
Hefvermogen op maximale hoogte	500kg	250kg
Hefvermogen bij uitgeschoven giek	0kg	550kg
Hefhoogte	10.69m	17.51m
Bereik bij maximale hefhoogte	6.92m	1.88m
Maximale reikwijdte	10.47m	13.34m
Bereik met 1 ton lading	6.25m	11.72m
Plaatsingshoogte	10m	17m