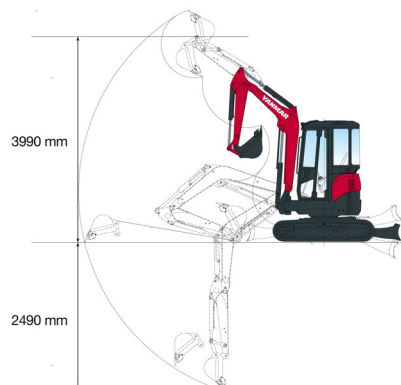




MINIGRAVER OP RUPSEN

Bouwmachines en grondverzet

YANMAR VIO27L



» YANMAR VIO27L

Dagprijs	€ 160
2 à 4 dagen :	€ 130 /dag
Weekprijs	€ 580
Prijs vanaf 4 weken	€ 435 /week

Tonnage	2.7 ton
Lengte	4,12 m
Breedte	1,50 m
Hoogte	2,53 m
Gewicht	2770 kg

ACCESSOIRES

- Breekhamer NPK PH1 (2,5 - 3,5 ton)
- Grondboor Ø23, 30 of 38 cm
- Kunststof rijplaten

Indien u nog vragen hebt over deze machine of toebehoren, dan kunt u ons steeds bellen op +32(0)56 222 111 of een e-mail sturen.

Er zal een reinigingskost en een milieueffing in rekening worden gebracht indien de machine vuil is of vol aarde terugkeert.

* Alle prijzen zijn exclusief BTW.

* Een eventuele waarborg kan gevraagd worden.