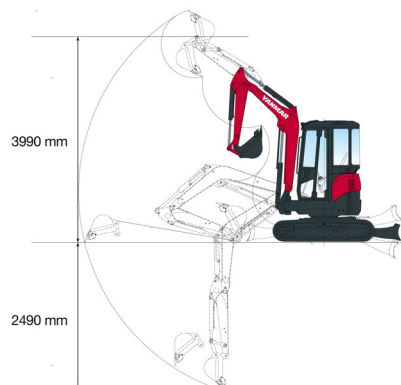




MINI PELLE SUR CHENILLES

YANMAR VIO27L

Machines de construction et de terrassement



» YANMAR VIO27L

Tonnage	2.7 ton
Longueur	4,12 m
Largeur	1,50 m
Hauteur	2,53 m
Poids	2770 kg

ACCESSOIRES

- Marteau NPK PH1 (2,5 - 3,5 tonnes)
- Tarière Ø23, 30 ou 38 cm
- Rampes synthétiques

Si vous avez des questions concernant cette machine ou des accessoires, vous pouvez toujours nous appeler au +32(0)56 222 111 ou nous envoyer un e-mail.

Les frais de nettoyage et d'environnement seront mis en compte si la machine revient très sale ou pleine de boue.

* Tous les prix sont hors TVA.

* Un dépôt de garantie peut être demandé.