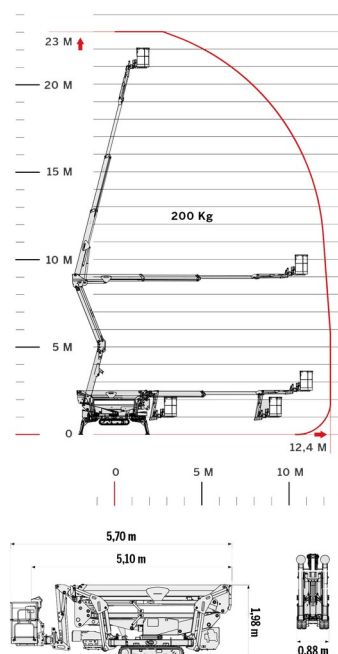




NACELLE ARAIGNEE

Nacelles et élévateurs

# CMC S23



## » CMC S23

Prix par jour	€ 565
2 à 4 jours	€ 450 /jour
Prix par semaine	€ 1750
A partir de 4 semaines	€ 1405 /semaine

Hauteur de travail	23,00 m
Charge limite	200 kg
Longueur	5,70 m
Largeur	0,88 m
Hauteur	1,98 m
Poids	2984 kg

### ACCESSOIRES

- Opérateur - CAT 1
- Rampes synthétiques

- 1 prise de courant dans le panier
- Radiocommandée
- Port en lourd à l'intérieur : 2 personnes
- Port en lourd à l'extérieur: 2 personnes
- Moteur diesel + moteur électrique
- 4 Stabilisateurs Automatiques

Non marquant / cage détachable / rotation cage 90° gauche + 90° droite / stabilisation variable

Consultez la fiche technique sur notre site [www.dumarent.be](http://www.dumarent.be)

Si vous avez des questions concernant cette machine ou des accessoires, vous pouvez toujours nous appeler au +32(0)56 222 111 ou nous envoyer un e-mail.

Les frais de nettoyage et d'environnement seront mis en compte si la machine revient très sale ou pleine de boue.

\* Tous les prix sont hors TVA.

\* Un dépôt de garantie peut être demandé.

**duma rent**  
on different places !

Duma Rent bvba - Torkonjestraat 23, BE-8510 Marke  
T +32(0)56 222 111 • Fax +32(0)56 716 141  
info@dumarent.be • www.dumarent.be

Secteur Flandre occidentale  
**056 222 111**

Secteur Flandre orientale  
**09 228 28 22**

Secteur Anvers  
**03 887 87 81**

Secteur Bruxelles  
**02 705 05 09**

Secteur Charleroi  
**071 33 36 38**