

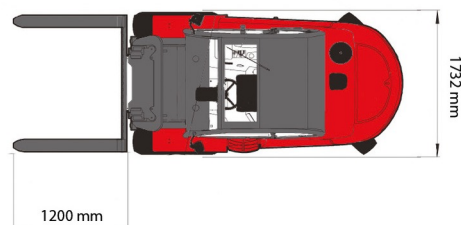
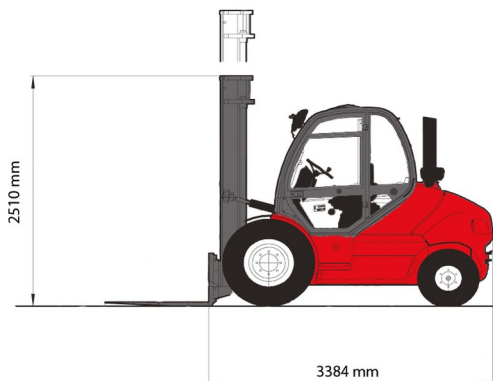


CHARIOT ELEVATEUR SEMI-INDUSTRIEL

MANITOU MSI 50 T



Chariots élévateurs et Manuscopic



» MANITOU MSI 50 T

Capacité de levage	5000 kg
Hauteur de levage	5500 mm
Longueur	3,38 m
Largeur	1,73 m
Hauteur	2,77 m
Poids	8420 kg

ACCESSOIRES

- Opérateur - CAT 1
- Cuve chantier (mazout) 1100 l avec pompe
- Rallonges de fourches
- Plaque d'immatriculation



Moteur Diesel

Mât: Triplex 5,50 m

Consultez la fiche technique sur notre site www.dumarent.be

Si vous avez des questions concernant cette machine ou des accessoires, vous pouvez toujours nous appeler au +32(0)56 222 111 ou nous envoyer un e-mail.

Les frais de nettoyage et d'environnement seront mis en compte si la machine revient très sale ou pleine de boue.

* Tous les prix sont hors TVA.

* Un dépôt de garantie peut être demandé.

03-Apr-2025 05:55:59 / 715 / Conditions générales sur notre site duma-rent.com

duma rent
on different places !

Duma Rent bvba - Torkonjestraat 23, BE-8510 Marke
T +32(0)56 222 111 • Fax +32(0)56 716 141
info@dumarent.be • www.dumarent.be

Secteur Flandre occidentale
056 222 111

Secteur Flandre orientale
09 228 28 22

Secteur Anvers
03 887 87 81

Secteur Bruxelles
02 705 05 09

Secteur Charleroi
071 33 36 38