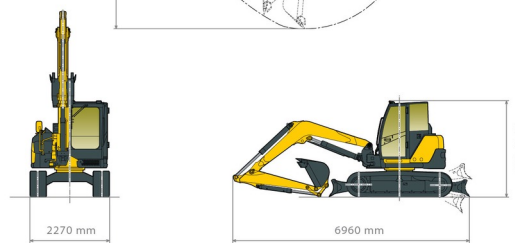
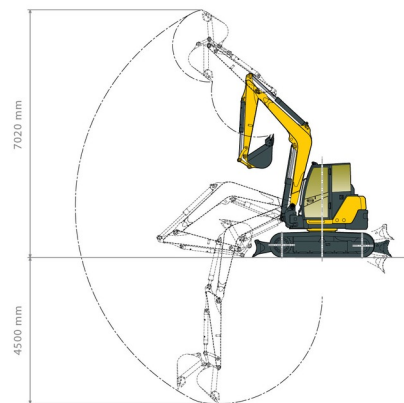




MINI PELLE SUR CHENILLES

YANMAR VIO80-1A

Machines de construction et de terrassement



» YANMAR VIO80-1A

Prix par jour	€ 255
2 à 4 jours	€ 205 /jour
Prix par semaine	€ 920
A partir de 4 semaines	€ 690 /semaine

Tonnage	8.5 ton
Longueur	6,96 m
Largeur	2,26 m
Hauteur	2,71 m
Poids	8465 kg

ACCESSOIRES

- Marteau NPK PH3 (5,5 - 8 tonnes)
- Benne preneuse Pladdet - 8 tonnes
- Tarière Ø23, 30 ou 38 cm
- Benne inclinable 5 - 8 tonnes
- Cuve chantier (mazout) 1100 l avec pompe
- Pince de tri 5 - 5,5 ton
- Pince de tri 8 tonnes
- Rampes synthétiques



Moteur Diesel

Livré avec godet de 40 cm, 60 cm (à dents) et 160 cm.

Si vous avez des questions concernant cette machine ou des accessoires, vous pouvez toujours nous appeler au +32(0)56 222 111 ou nous envoyer un e-mail.

Les frais de nettoyage et d'environnement seront mis en compte si la machine revient très sale ou pleine de boue.

* Tous les prix sont hors TVA.

* Un dépôt de garantie peut être demandé.