

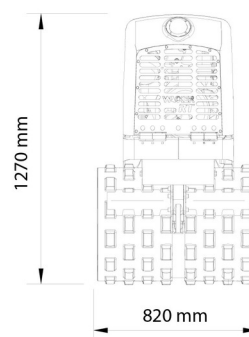
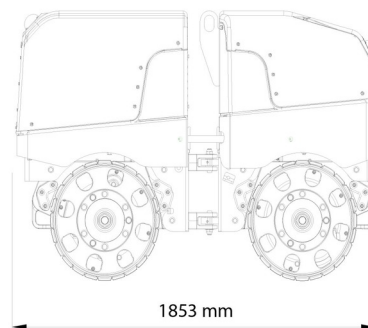


PIED MOUTON

## WACKER RT82-SC3



Machines de construction et de terrassement



» WACKER RT82-SC3

Autoporte	80,00 cm
Longueur	1,85 m
Largeur	0,82 m
Hauteur	1,27 m
Poids	1422 kg

### ACCESSOIRES

- Cuve chantier (mazout) 1100 l avec pompe



Moteur Diesel



Radiocommandée

Si vous avez des questions concernant cette machine ou des accessoires, vous pouvez toujours nous appeler au +32(0)56 222 111 ou nous envoyer un e-mail.

Les frais de nettoyage et d'environnement seront mis en compte si la machine revient très sale ou pleine de boue.

\* Tous les prix sont hors TVA.

\* Un dépôt de garantie peut être demandé.