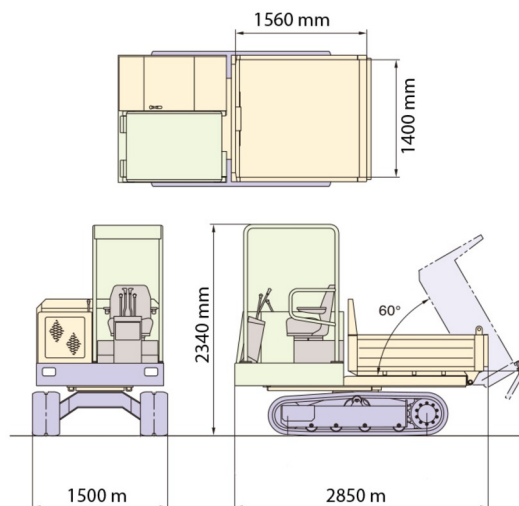




DUMPER OP RUPSEN

Bouwmachines en grondverzet

MOROOKA MST-200VDR



MOROOKA MST-200VDR

Dagprijs	€ 130
2 à 4 dagen :	€ 105 /dag
Weekprijs	€ 520
Prijs vanaf 4 weken	€ 395 /week

Draagvermogen	2000 kg
Capaciteit_liter	1000 l
Lengte	2,85 m
Breedte	1,50 m
Hoogte	2,34 m
Gewicht	2000 kg

ACCESSOIRES

- Werftank (mazout) 1100 l met pomp



Dieselmotor

Met roterende bovenbouw 360°.

Indien u nog vragen hebt over deze machine of toebehoren, dan kunt u ons steeds bellen op +32(0)56 222 111 of een e-mail sturen.

Er zal een reinigingskost en een milieuheffing in rekening worden gebracht indien de machine vuil is of vol aarde terugkeert.

* Alle prijzen zijn exclusief BTW.

* Een eventuele waarborg kan gevraagd worden.