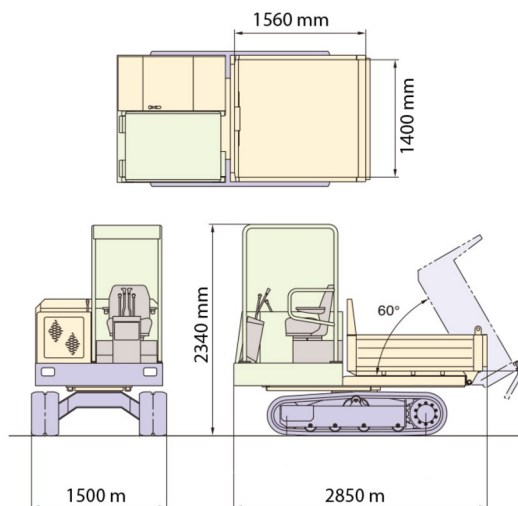




TOMBEREAU SUR CHENILLES

MOROOKA MST-200VDR

Machines de construction et de terrassement



MOROOKA MST-200VDR

Charge limite	2000 kg
Capacité litres	1000 l
Longueur	2,85 m
Largeur	1,50 m
Hauteur	2,34 m
Poids	2000 kg

ACCESSOIRES

- Cuve chantier (mazout) 1100 l avec pompe



Moteur Diesel

Avec tourelle pivotante 360°.

Si vous avez des questions concernant cette machine ou des accessoires, vous pouvez toujours nous appeler au +32(0)56 222 111 ou nous envoyer un e-mail.

Les frais de nettoyage et d'environnement seront mis en compte si la machine revient très sale ou pleine de boue.

* Tous les prix sont hors TVA.

* Un dépôt de garantie peut être demandé.