

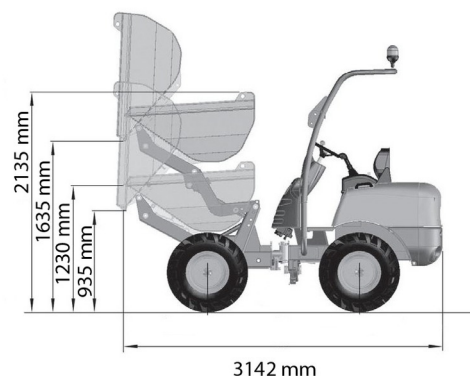
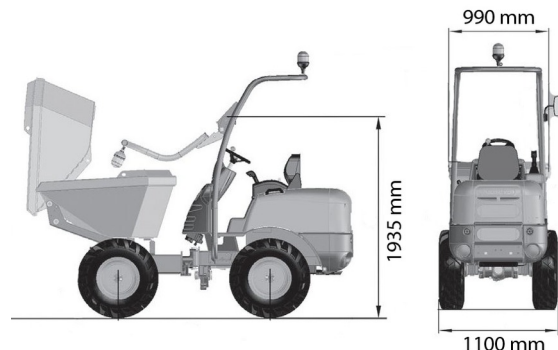


TOMBEREAU SUR PNEUS

AUSA D100 AHA



Machines de construction et de terrassement



» AUSA D100 AHA

Prix par jour	€ 100
2 à 4 jours	€ 80 /jour
Prix par semaine	€ 395
A partir de 4 semaines	€ 295 /semaine

Roues motrices/direction	4x4
Charge limite	1000 kg
Capacité litres	395 l
Longueur	3,14 m
Largeur	1,10 m
Hauteur	2,61 m
Poids	1300 kg

ACCESSOIRES

- Cuve chantier (mazout) 1100 l avec pompe
- Rampes synthétiques
- Plaque d'immatriculation



Moteur Diesel

Système de basculement : Hi Tip

Si vous avez des questions concernant cette machine ou des accessoires, vous pouvez toujours nous appeler au +32(0)56 222 111 ou nous envoyer un e-mail.

Les frais de nettoyage et d'environnement seront mis en compte si la machine revient très sale ou pleine de boue.

* Tous les prix sont hors TVA.

* Un dépôt de garantie peut être demandé.