

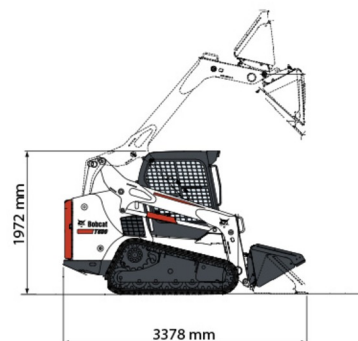
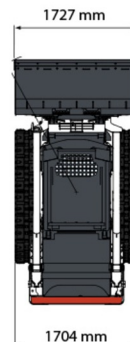


BOBCAT OP RUPSEN



Bouwmachines en grondverzet

## BOBCAT T590



### » BOBCAT T590

Tonnage	3.5 ton
Lengte	3,38 m
Breedte	1,73 m
Hoogte	1,97 m
Gewicht	3605 kg

#### ACCESSOIRES

- Grondboor Ø23, 30 of 38 cm
- Palletvork
- Veegborstel 154 - 168 cm
- Werftank (mazout) 1100 l met pomp
- Kunststof rijplaten
- Nummerplaat



Dieselmotor

Indien u nog vragen hebt over deze machine of toebehoren, dan kunt u ons steeds bellen op +32(0)56 222 111 of een e-mail sturen.

Er zal een reinigingskost en een milieuheffing in rekening worden gebracht indien de machine vuil is of vol aarde terugkeert.

\* Alle prijzen zijn exclusief BTW.

\* Een eventuele waarborg kan gevraagd worden.