

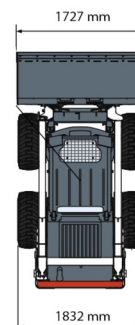
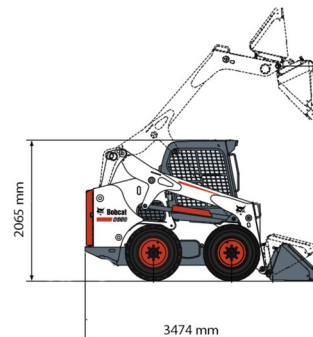


BOBCAT OP BANDEN

BOBCAT S650



Bouwmachines en grondverzet



» BOBCAT S650

Tonnage	3.8 ton
Lengte	3,47 m
Breedte	1,83 m
Hoogte	2,07 m
Gewicht	3777 kg

ACCESSOIRES

- Grondboor Ø23, 30 of 38 cm
- Palletvork
- Veegborstel 154 - 168 cm
- Werftank (mazout) 1100 l met pomp
- Kunststof rijplaten
- Nummerplaat



Dieselmotor

Indien u nog vragen hebt over deze machine of toebehoren, dan kunt u ons steeds bellen op +32(0)56 222 111 of een e-mail sturen.

Er zal een reinigingskost en een milieuheffing in rekening worden gebracht indien de machine vuil is of vol aarde terugkeert.

* Alle prijzen zijn exclusief BTW.

* Een eventuele waarborg kan gevraagd worden.