

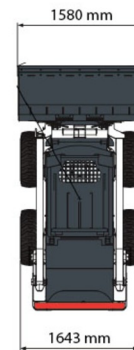
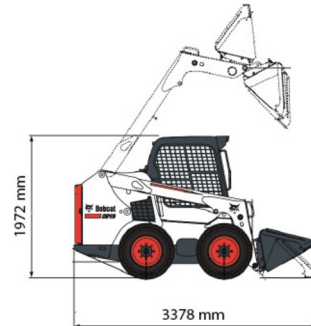


BOBCAT OP BANDEN

BOBCAT S510



Bouwmachines en grondverzet



» BOBCAT S510

Dagprijs	€ 160
2 à 4 dagen :	€ 130 /dag
Weekprijs	€ 625
Prijs vanaf 4 weken	€ 500 /week

Tonnage	2.686 ton
Lengte	3,38 m
Breedte	1,58 m
Hoogte	1,97 m
Gewicht	2686 kg

ACCESSOIRES

- Grondboor Ø23, 30 of 38 cm
- Palletvork
- Veegborstel 154 - 168 cm
- Werftank (mazout) 1100 l met pomp
- Kunststof rijplaten
- Nummerplaat



Dieselmotor

Met katalysator in de uitlaat.

Indien u nog vragen hebt over deze machine of toebehoren, dan kunt u ons steeds bellen op +32(0)56 222 111 of een e-mail sturen.

Er zal een reinigingskost en een milieueffing in rekening worden gebracht indien de machine vuil is of vol aarde terugkeert.

* Alle prijzen zijn exclusief BTW.

* Een eventuele waarborg kan gevraagd worden.