

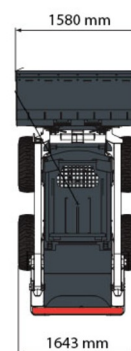
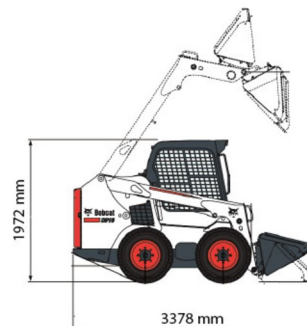


CHARGEUSE COMPACTE SUR PNEUS

## BOBCAT S510



Machines de construction et de terrassement



### » BOBCAT S510

Prix par jour	€ 160
2 à 4 jours	€ 130 /jour
Prix par semaine	€ 625
A partir de 4 semaines	€ 500 /semaine

Tonnage	2.686 ton
Longueur	3,38 m
Largeur	1,58 m
Hauteur	1,97 m
Poids	2686 kg

### ACCESSOIRES

- Tarière Ø23, 30 ou 38 cm
- Fourche à palettes
- Balayeuse 154 - 168 cm
- Cuve chantier (mazout) 1100 l avec pompe
- Rampes synthétiques
- Plaque d'immatriculation



Moteur Diesel

Avec catalyseur d'échappement.

Si vous avez des questions concernant cette machine ou des accessoires, vous pouvez toujours nous appeler au +32(0)56 222 111 ou nous envoyer un e-mail.

Les frais de nettoyage et d'environnement seront mis en compte si la machine revient très sale ou pleine de boue.

\* Tous les prix sont hors TVA.

\* Un dépôt de garantie peut être demandé.