

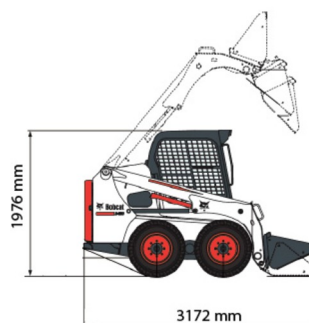
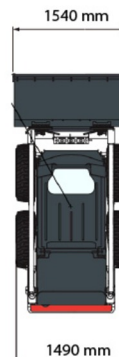


BOBCAT OP BANDEN



Bouwmachines en grondverzet

BOBCAT S450



» BOBCAT S450

Dagprijs	€ 150
2 à 4 dagen :	€ 120 /dag
Weekprijs	€ 580
Prijs vanaf 4 weken	€ 435 /week

Tonnage	2.385 ton
Lengte	3,17 m
Breedte	1,54 m
Hoogte	1,98 m
Gewicht	2385 kg

ACCESSOIRES

- Grondboor Ø23, 30 of 38 cm
- Palletvork
- Veegborstel 154 - 168 cm
- Werftank (mazout) 1100 l met pomp
- Mestvork 137 cm
- Kunststof rijplaten
- Nummerplaat



Dieselmotor

Indien u nog vragen hebt over deze machine of toebehoren, dan kunt u ons steeds bellen op +32(0)56 222 111 of een e-mail sturen.

Er zal een reinigingskost en een milieuheffing in rekening worden gebracht indien de machine vuil is of vol aarde terugkeert.

* Alle prijzen zijn exclusief BTW.

* Een eventuele waarborg kan gevraagd worden.