

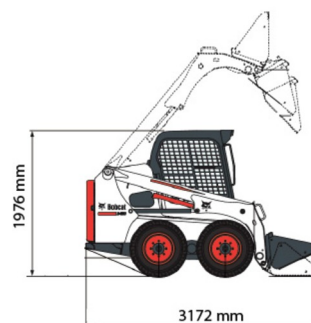
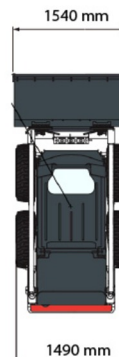


CHARGEUSE COMPACTE SUR PNEUS

BOBCAT S450



Machines de construction et de terrassement



» BOBCAT S450

Tonnage	2.385 ton
Longueur	3,17 m
Largeur	1,54 m
Hauteur	1,98 m
Poids	2385 kg

ACCESSOIRES

- Tarière Ø23, 30 ou 38 cm
- Fourche à palettes
- Balayeuse 154 - 168 cm
- Cuve chantier (mazout) 1100 l avec pompe
- Fourche à fumier 137 cm
- Rampes synthétiques
- Plaques d'immatriculation



Moteur Diesel

Si vous avez des questions concernant cette machine ou des accessoires, vous pouvez toujours nous appeler au +32(0)56 222 111 ou nous envoyer un e-mail.

Les frais de nettoyage et d'environnement seront mis en compte si la machine revient très sale ou pleine de boue.

* Tous les prix sont hors TVA.

* Un dépôt de garantie peut être demandé.