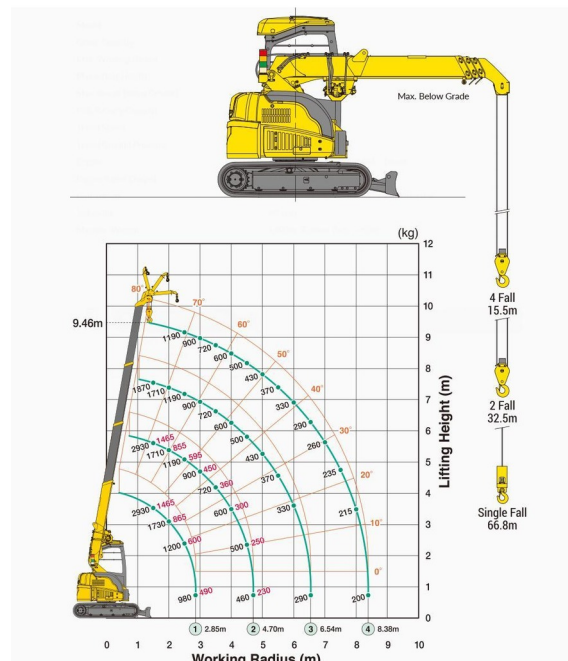




MINI-GRUE ARAIGNEE PICK AND CARRY

Machines de construction et de terrassement

MAEDA CC423



» MAEDA CC423

Prix par jour	€ 475
2 à 4 jours	€ 380 /jour
Prix par semaine	€ 1375
A partir de 4 semaines	€ 1260 /semaine

Capacité de levage	2900 kg
Hauteur de levage	9460 mm
Longueur	4,02 m
Largeur	1,74 m
Hauteur	2,49 m
Poids	4400 kg

ACCESSOIRES

- Opérateur- CAT 3
- Cuve chantier (mazout) 1100 l avec pompe
- Ventouse POWR-GRIP 635 kg
- Rampes synthétiques



Moteur Diesel

Si vous avez des questions concernant cette machine ou des accessoires, vous pouvez toujours nous appeler au +32(0)56 222 111 ou nous envoyer un e-mail.

Les frais de nettoyage et d'environnement seront mis en compte si la machine revient très sale ou pleine de boue.

* Tous les prix sont hors TVA.

* Un dépôt de garantie peut être demandé.