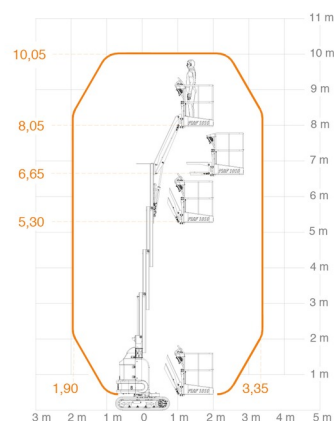




VERTIKALE HOOGWERKER RUPSEN

Hoogwerkers en schaarliften

ATN PIAF 1010



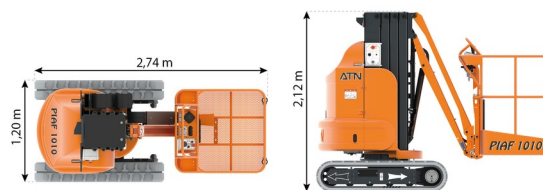
» ATN PIAF 1010

| | |
|---------------------|-------------|
| Dagprijs | € 155 |
| 2 à 4 dagen : | € 125 /dag |
| Weekprijs | € 435 |
| Prijs vanaf 4 weken | € 350 /week |

| | |
|---------------|---------|
| Werkhoogte | 10,05 m |
| Draagvermogen | 200 kg |
| Lengte | 2,74 m |
| Breedte | 1,20 m |
| Hoogte | 2,12 m |
| Gewicht | 2780 kg |

ACCESSOIRES

- Operator - CAT 1
- Kunststof rijplaten



- 1 stopcontact in werkkooi
- Draagvermogen binnen : 2 personen
- Draagvermogen buiten: 1 persoon
- Batterij

Raadpleeg onze website www.dumarent.be voor de technische fiche

Indien u nog vragen hebt over deze machine of toebehoren, dan kunt u ons steeds bellen op +32(0)56 222 111 of een e-mail sturen.

Er zal een reinigingskost en een milieuheffing in rekening worden gebracht indien de machine vuil is of vol aarde terugkeert.

* Alle prijzen zijn exclusief BTW.

* Een eventuele waarborg kan gevraagd worden.

duma rent
on different places !

Duma Rent bvba - Torkonjestraat 23, BE-8510 Marke
T +32(0)56 222 111 • Fax +32(0)56 716 141
info@dumarent.be • www.dumarent.be

Regio West-Vlaanderen
056 222 111

Regio Oost-Vlaanderen
09 228 28 22

Regio Antwerpen
03 887 87 81

Regio Brussel
02 705 05 09

Regio Charleroi
071 33 36 38