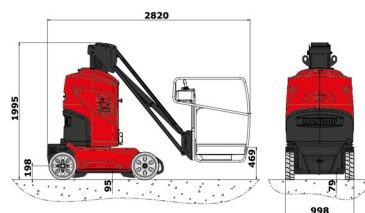
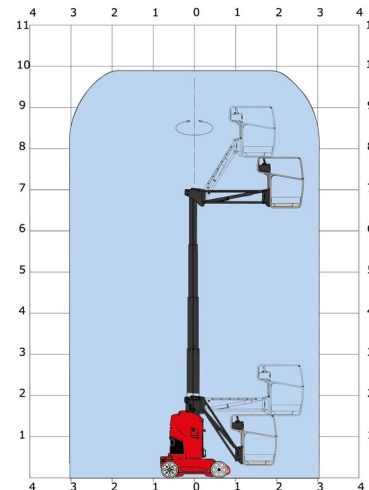


NACELLE MAT VERTICALE PNEUS



Nacelles et élévateurs

MANITOU 100VJR



» MANITOU 100VJR

Prix par jour	€ 155
2 à 4 jours	€ 125 /jour
Prix par semaine	€ 390
A partir de 4 semaines	€ 285 /semaine

Hauteur de travail	9,90 m
Charge limite	200 kg
Longueur	2,82 m
Largeur	1,00 m
Hauteur	2,00 m
Poids	2630 kg

ACCESSOIRES

- Opérateur - CAT 1



1 prise de courant dans le panier



Port en lourd à l'extérieur : 1 personne



Port en lourd à l'intérieur : 2 personnes



Batterie

Consultez la fiche technique sur notre site www.dumarent.be

Si vous avez des questions concernant cette machine ou des accessoires, vous pouvez toujours nous appeler au +32(0)56 222 111 ou nous envoyer un e-mail.

Les frais de nettoyage et d'environnement seront mis en compte si la machine revient très sale ou pleine de boue.

* Tous les prix sont hors TVA.

* Un dépôt de garantie peut être demandé.