

Palazzani

INDUSTRIE

PALIFT - DIVISION

RAGNO XTJ 32

GEBRUIKS - EN ONDERHOUDSHANDLEIDING

Vertaald vanuit het origineel

RAGNO
SERIENUMMER
JAAR VAN PRODUCTIE
HANMATIG N°

XTJ 32 / C
PT 5640
2023
NM 1031

Palazzani

INDUSTRIE

Waarschuwing voor de gebruikers De

inhoud van deze handleiding is gebaseerd op knowhow, ontwerpen en technologische toepassingen, die op exclusieve basis worden gebruikt door Palazzani Industrie SpA en daarom worden beschermd door nationaal en internationaal intellectueel eigendom.

Elke verwijzing naar namen, data en adressen van andere bedrijven is niet met opzet en, tenzij anders aangegeven, slechts een voorbeeld, om de producten van Palazzani Industrie SpA beter te begrijpen.

De verwerking van tekst en beeld wordt met de grootst mogelijke zorgvuldigheid beoordeeld, in ieder geval behoudt Palazzani zich het recht voor om de hierin opgenomen informatie te wijzigen en/of bij te werken, typografische fouten en/of onnauwkeurigheden te corrigeren, zonder voorafgaande kennisgeving of verplichting vanwege haar.

Deze handleiding bevat alle informatie die de operators nodig hebben voor het normale en geplande gebruik van Palazzani-producten.

De inhoud van deze handleiding is puur technisch en eigendom van Palazzani Industrie SpA.

Elk deel van deze handleiding mag in een andere taal worden vertaald en/of aangepast en/of gereproduceerd in een andere vorm en/of via enig mechanisch, elektronisch, fotokopie-, opname-, enz. hulpmiddel, zonder voorafgaande schriftelijke toestemming van Palazzani.

Het eigenaarsbedrijf dwingt zijn rechten af volgens de wet.

De documenten zijn opgesteld in overeenstemming met sectie 1.7.4 van de CE-richtlijn 2006/42 / CE (richtlijn betreffende de onderlinge aanpassing van de wetten van de lidstaten met betrekking tot machines) en in overeenstemming met punt 7.1 van EN 280: 2015.

Elk verzoek om aanvullende informatie over de machine, met behulp van de specifieke QR-code vastgezet op de machine.





Palazzani

INDUSTRIE

Palazzani Industrie dankt u voor de aankoop van dit product en nodigt u uit om deze handleiding en andere bijgevoegde handleidingen of documenten te lezen.

In de handleiding vindt u alle benodigde informatie voor het juiste gebruik en onderhoud van de geleverde machine.

Zorgvuldige aandacht voor het volgen van de instructies en het lezen van deze handleiding in elk onderdeel is strikt noodzakelijk.

U wordt ook uitgenodigd om rechtstreeks contact op te nemen met Palazzani Industrie of een plaatselijke dealer voor suggesties voor reserveonderdelen bij een speciale uitrustingskeuze of, eenvoudigweg, voor enige indicatie met betrekking tot de bestelde machine.

De handleiding wordt geïdentificeerd door een unieke code, onderverdeeld in hoofdstukken en paragrafen, olopend genummerd.

De figuren zijn voor elk hoofdstuk progressief genummerd en herkenbaar aan de beschrijving.

De specifieke apparatuurinstructiehandleidingen zijn, indien aanwezig, bij deze handleiding gevoegd

De bij de machine geleverde documenten bestaan uit deze gebruiks- en onderhoudshandleiding, de uitrustingshandleiding en de handleidingen van machines of semi-machines en uit de in deze documenten genoemde items die een integraal onderdeel vormen van de gebruiks- en onderhoudshandleiding en waarvoor dezelfde aanbevelingen/indicaties van deze handleiding zijn geldig.

Conformiteit van de instructies

Deze waarschuwings- en gebruiksinstructies van de machine zijn in overeenstemming met de CE-richtlijn 2006/42/CE, bijlage I, essentiële vereisten voor veiligheid en gezondheid 1.7.4.

De volgende technische normen zijn geraadpleegd:

EN ISO 12100 Veiligheid van machines. - Algemene principes voor ontwerp - Risicobeoordeling en risicoreductie.

UNI 10653 Technische documentatie - Kwaliteit van de technische productdocumentatie.

EN 280: 2015 punt 7.1

Houd rekening met eventuele verschillende lokale voorschriften.

Organisatie van de handleiding

De machine-instructie en waarschuwingshandleiding is als volgt ingedeeld:

A) Algemene handleiding bestaande uit de volgende secties:

GLB. 1: ALGEMENE KENMERKEN

GLB. 2: VEILIGHEIDSAANWIJZINGEN

GLB. 3: NORMALE WERKOMSTANDIGHEDEN

GLB. 4: NOODOMSTANDIGHEDEN

Palazzani

INDUSTRIE

GLB. 5: ONDERHOUD EN CONTROLE

GLB. 6: TOEWIJZING OF SLOOP VAN DE MACHINE

B) Catalogus met reserveonderdelen

C) Instructiehandleidingen opgesteld door de respectieve Fabrikanten voor de belangrijkste commerciële systemen aangekocht door de Fabrikant en geïntegreerd op de machine.

Garantie

De garantie van Palazzani Industrie SpA dekt defecten in materialen en vakmanschap. • **DUUR VAN DE GARANTIE:**

de garantie dekt alle reparaties aan de auto van het product
uitgevoerd binnen de termijnen voorzien in de verkoopovereenkomst. •

VOORWERP VAN DE GARANTIE: de garantie is van toepassing op Producten of onderdelen daarvan
gemarkeerd met serienummers of een ander identificatiesysteem dat door het bedrijf wordt gebruikt.

• De garantie vervalt als onbevoegden ingrijpen op de levering

De hierboven beschreven garantie is geldig tenzij anders overeengekomen tussen de Distributeur en de Klant.

Gebruiksaanwijzing reikwijdte

De handleiding en het CE-conformiteitscertificaat vormen een integraal onderdeel van de machine en moet het altijd vergezellen, zelfs als het wordt verplaatst of doorverkocht. Het is de verantwoordelijkheid van de eigenaar om deze documentatie intact en beschikbaar te houden voor de gebruiker, en om raadpleging mogelijk te maken, gedurende de levensduur van het product zelf.

In geval van verlies of vernietiging kan bij de fabrikant een kopie worden opgevraagd met vermelding van het exacte model, serienummer en productiejaar.

De handleiding geeft de stand van de techniek weer op het moment van levering door ondergetekende onderneming behoudt zich het recht voor om alle wijzigingen aan te brengen die zij nuttig acht aan haar producten, zonder de handleidingen en systemen met betrekking tot eerdere productiebatches te hoeven bijwerken.

Deze instructiehandleiding biedt alle specifieke informatie die nodig is voor het juiste gebruik van uw Palazzani-machine.

DE KOPER MOET DE INHOUD VAN DE HANDLEIDING LATEN LEZEN EN ZORGEN VOOR HETZELFDE BEGRIP VOOR ALLE PERSONEN DIE VERANTWOORDELIJK ZIJN VOOR HET GEBRUIK EN HET ONDERHOUD VAN DE MACHINE.

Palazzani

INDUSTRIE

Taal van de handleiding





De originele handleiding is in het Engels

Eventuele vertalingen naar andere talen moeten worden gemaakt op basis van de originele instructies.

De Fabrikant is verantwoordelijk voor de informatie in de originele instructies; vertalingen in verschillende talen kunnen niet volledig worden geverifieerd, dus als er een inconsistentie wordt gevonden, is het noodzakelijk om de originele tekst te volgen of contact op te nemen met Palazzani Industrie.

In de handleiding worden enkele symbolen gebruikt om de aandacht van de lezer te trekken en enkele bijzonder belangrijke aspecten van de discussie te benadrukken. De volgende tabel beschrijft de betekenis van de verschillende gebruikte symbolen die voldoen aan de norm EN ISO 7010

SYMBOOL	BETEKENIS	OPMERKING
	Gevaar	Wijst op gevaar met risico op ongevallen, zelfs dodelijk, voor het personeel. Houd de maximale aandacht voor de teksten waaruit dit blijkt symbool
!	Waarschuwing	Geeft een waarschuwing aan voor mogelijke beschadiging of gevaar voor de machine, apparatuur of andere persoonlijke voorwerpen van de klant/gebruiker. Houd de tekst met dit symbool in de gaten
	Belangrijk	Verplichting van een speciaal gedrag of activiteit voor een veilig beheer van de machine of voor informatie aan de sta
	Extra informatie. Opmerking	De teksten inclusief aanvullende informatie tonen dit symbool. Deze informatie is niet direct gekoppeld aan de beschrijving van een functie of aan de procedureontwikkeling. Ze kunnen verwijzen naar andere aanvullende documenten, zoals instructiehandleidingen voor bijlagen, technische documenten of andere delen van deze handleiding.

Palazzani

INDUSTRIE

Samenvatting

1. ALGEMENE KENMERKEN 1.1. INLEIDING EN BEOOGD GEBRUIK 1.2. BESCHRIJVING 1.3. RICHTLIJN EN REGELS 1.4. LEVENSCYCLI 1.5. SPECIAAL GEBRUIK 1.6. AFMETINGEN EN PRESTATIES 1.7. AFMETINGEN 1.8. WERKGEBIED 1.9. HOOFDGROEPEN VAN HET PLATFORM	1 1 1 1 2 2 3 6 8 11
2. VEILIGHEIDSMATREGELEN 2.1. ALGEMENE VEILIGHEIDSINFORMATIE 2.2. OPLEIDING EN KENNIS VAN OPERATOREN 2.2.1. VOORBEREIDING 2.2.2. MACHINEINSPECTIE 2.3. BEOOGD GEBRUIK 2.4. SPECIALE INDICATIES 2.4.1. ELEKTROCUTIEGEVAREN 2.4.2. STRUIKEN EN VALGEVAAR 2.4.3. GEVAAR VOOR VERPLETTERING EN BOTSING 2.4.4. KANTELGEVAAR 2.5. ONJUISTE GEBRUIK 2.5.1. SLEPEN, HEFFEN EN TREKKEN 2.6. ONDERHOUD 2.6.1. ONDERHOUDSGEVAREN 2.6.2. BATTERIJGEVAREN 2.7. ANDERE VEILIGHEIDSMATREGELEN 2.7.1. HANTEREN ZONDER KOOI (VOOR MODELLEN TSJ - XTJ - TZ) 2.7.2. HANTEREN ZONDER KOOI (VOOR MODEL TZX) 2.8. AANVULLENDE RISICO'S, VOORZORGSMATREGELEN, WAARSCHUWINGEN 2.8.1. Gevaar voor de exploitant 2.8.2. Restrisico's veroorzaakt door de elementen die onder druk staan 2.8.3. Restrisico's tijdens onderhoud 2.8.4. Explosieve atmosfeer 2.8.5. Uitglippen 2.8.6. Struikelen 2.8.7. Uitval van circuits 2.8.8. Verlichting 2.8.9. Risico op verhitte/ verbranding 2.8.10. Risico's als gevolg van verplaatsingen 2.8.11. Risico's voor de blootgestelde personen 2.9. AANVULLENDE WAARSCHUWINGEN 2.10. BESCHERMENDE UITRUSTING VAN DE BESTUURDER 2.11. MILIEUOMSTANDIGHEDEN 2.11.1. Bedrijfsomgeving 2.11.2. Voorwaarden voor opslag	12 12 13 13 14 16 16 18 20 22 24 27 28 28 28 30 31 32 32 33 33 33 34 34 34 34 35 35 35 35 35 36 37 39 39 40

Palazzani

INDUSTRIE

2.12. BEVEILIGINGSFUNCTIE 2.13.	40
KEURINGSCERTIFICAAT 2.14.	42
TRANSPORT (MODELLEN XTJ, TSJ, TZ)	43
2.15. TRANSPORT (MODEL TZX)	47
3. NORMALE WERKOMSTANDIGHEDEN 3.1.	49
HOOFDBEDIENINGSPANEEL 3.2.	49
GRONDBEDIENINGSPANEEL 3.3. KOOI-	50
BEDIENINGSPANEEL 3.4.	51
PLATFORMSTARTPROCEDURE 3.4.1. TURRET	53
VERKEERSLICHTBEHEER 3.5. GEBRUIK MET	53
DIESELMOTOR 3.5.1. FUNCTIES	54
VERMOGENSGEBIED 3.6. PLATFORM	56
DAT MET ELEKTRISCHE MOTOREN WERKT 3.7. ZELFRIJVENDE	58
PLATFORM 3.8. TRACKS VERGROTEN (in	60
modellen waar deze functie beschikbaar is)	62
3.9. STUUR 3.10.	62
AUTOMATISCHE REM 3.11.	62
SPECIALE FUNCTIEKNOP FN 3.12. DE MACHINE	63
NIVELLEREN 3.13. LUCHTWERK 3.14.	65
WERKGEBIEDAUTOMATISCHE	68
BEPERKINGSINRICHTING 3.15. LASTBEPERKING 3.16. KOOI-ROTATIE	70
3.17. AUTOMATISCHE ORIËNTATIE VAN	71
DE KOOI 3.18. ELEKTRISCHE	71
STROOMGENERATOR (OPTIE)	71
	72
3.19. INTERCOM (OPTIE)	72
3.20. MANEUVERS EN GRONDCONTROLEPANEEL 3.21. MANEUVERS	74
EN KOOI-BEDIENINGSPANEEL 3.22. BIJZONDERE	74
AANWIJZINGEN 3.23. DISPLAY	75
TOUCHSCREEN	76
4. NOODOMSTANDIGHEDEN 80	
4.1. DEFINITIE 80	
4.2. NOODOMSTANDIGHEDEN 80	
4.2.1. VEILIGHEIDSPPOSITIE VAN DE CURSOR TIJDENS HET NORMAAL GEBRUIK VAN HET PLATFORM (NA HET	
NOODHERSTEL VAN HET PLATFORM). 82	
4.3. PERSONEN HERSTELLEN UIT DE KOOI IN NOODGEVAL 84	
4.4. STABILISATOREN HERSTEL 90	
4.5. REIZEN 91	
4.6. SNELLE PROBLEEMOPLOSSINGVOOR DE OPERATOR 91	
5. ONDERHOUD EN CONTROLE 93	
5.1. GEWOON ONDERHOUD - ALGEMENE INFORMATIE 93	
5.2. EIGENSCHAPPEN VAN HYDRAULISCHE OLIE/VET 94	
5.3. DAGELIJKSE CONTROLE 95	
5.4. WEKELIJKSE CONTROLE 100	
5.4.1. CONTROLE EN ONDERHOUD VAN DE LUCHT-/OLIE-WARMTEWISSELAAR (ALLEEN IN MO DELS WAAR	
AANGEBODEN) 101	



Palazzani

INDUSTRIE

5.5. KWARTAALSCONTROLE	102
5.6. ZES MAANDEN ONDERHOUD 5.7.	108
JAARLIJKS ONDERHOUD 5.8. VIER	109
JAAR ONDERHOUD 5.9. BUITENGEWOON	110
ONDERHOUD 5.10. CONTROLE VAN HET	111
HYDRAULISCHE CIRCUIT 5.11. ALGEMEEN	113
ELEKTRISCH SYSTEEM EN ACCULADER CONTROLEREN 5.12. KETTINGCONTROLE	114
5.13.	116
VEILIGHEIDSINRICHTINGEN CONTROLEREN	119
6. PLATFORMTOEWIJZING EN SLOOP 6.1. OPDRACHT 6.2. SLOOP	129
6.2.1. AFVALMATERIAAL	129
VERWIJDEREN 6.2.2.	129
INDICATIES VOOR SPECIAAL AFVAL	129
6.2.3. SLOOP 6.3. CONTROLEREGISTER 6.3.1.	130
Bewaarinstructies 6.3.2.	131
Instructies voor het invullen	133
	133
	133

Palazzani

INDUSTRIE

1. ALGEMENE KENMERKEN

1.1. INLEIDING EN BEOOGD GEBRUIK

Dit materieel is gebouwd voor het heffen van mensen, bedoeld om mensen naar een werkpositie te brengen waar ze de werkzaamheden vanaf het platform zelf moeten doen, met de bedoeling dat mensen alleen op grondniveau van of op het platform kunnen komen.

1.2. BESCHRIJVING

De “Ragno” unit bestaat hoofdzakelijk uit een chassis met 4 hydraulisch gelede stabilisatiepoten bestuurd, een draaitafel die zwenkt op een kogellagerring.

De uit staal vervaardigde multi-telescopische giek is scharnierend aan de draaitafel bevestigd en ondersteunt de luchtkooi, met een hydraulisch scharnierende jib. Alle bewegingen worden aangedreven door hydraulische cilinders of hydraulische motoren.

De uitrusting wordt ondersteund door rubberen rupsbanden of wielen die volledig in het basischassis zijn geïntegreerd. Het beschikt ook over drie energiebronnen: twee elektromotoren en een geluidgedempte warmtemotor, die elkaar kunnen afwisselen en beide geschikt zijn voor de beweging van de armen en voor het onafhankelijk verplaatsen van de apparatuur.

Elektrohydraulische bedieningselementen in twee standen, complementair aan elkaar; die op de kooi worden gebruikt voor de werkbewegingen van de armen, terwijl het op de grond mogelijk is om te reizen met de rupsbanden, de plaatsing van de stabilisatoren en, indien mogelijk, de bewegingen van de arm voor het noodherstel van mensen .

1.3. RICHTLIJN EN REGELS

Richtlijn 2006/42/CE geeft de voorwaarden aan voor levering van de machine op de EU-markt.

De door Palazzani Industrie geleverde machine is een machine die voldoet aan één van de machinecategorieën vermeld in de richtlijnbijlage IV.

Om te voldoen aan de conformiteit van de machine met de bepalingen van de richtlijn, voert Palazzani de risicoanalyse uit om de naleving van essentiële veiligheids- en gezondheidsonderwerpen te verifiëren, aangegeven in de richtlijn, naast het uitvoeren van de tests en controles die vereist zijn in de toegepaste regels, voordat de machine wordt afgeleverd.

Het technisch fabricagerapport wordt uitgegeven in overeenstemming met bijlage VII van Richtlijn 2006/42/CE en is op gerechtvaardigd verzoek beschikbaar voor de inspectie-instituten, zoals vereist door de geldende wettelijke bepalingen.



Palazzani Industrie levert daarom de machine op de markt, compleet met:

- CE-markering
- CE-conformiteitsverklaring
- Instructies en waarschuwingshandleiding

1.4. LEVENSCYCLI

Bij het toepassen van de norm UNI EN 280:2015 werd voor de berekening van de vermoeiingsspanning een “heavy duty” toepassing overwogen, wat zich vertaalt in een levensduur van 100.000 jaar. belastingscycli (bijvoorbeeld een duur van 10 jaar, uitgaande van 50 werkweken per jaar, voor 40 uur per week en voor 5 belastingscycli per uur).

1.5. SPECIAAL GEBRUIK

Indien de machine nodig is voor speciale werkzaamheden of voor gebruik onder verschillende omstandigheden met betrekking tot punt 1.1 is een schriftelijke goedkeuring als machtiging door Palazzani Industrie vereist. Als het nodig is om het effect van de stabiliteit, sterkte en prestaties van de platform is schriftelijke goedkeuring van Palazzani Industrie vereist

Palazzani

INDUSTRIE

1.6. AFMETINGEN EN PRESTATIES

Machine in overdrachtspositie _____

Min. hoogte	1985 mm
Lengte	6900 mm
Breedte (zonder kooi)	1100/1400mm
Totaal gewicht	5940 kg
Max. druk op de grond van rupsen Max. werkhogte Max. hoogte	4,78 kN/m ²
kooivloer Max. reikwijdte Max. werklast kooi Max.	32 m
horizontale trekkracht	30 m
Afmetingen luchtkooi (A x B)	14,3 m
Minimale stuurradius	230 kg (330 kg optie)
Max. zelfrijdende snelheid	400 N
Superabele helling met stempel	1800 x 700 x 1100 mm
Superabele helling met sporen	
Draaitafel zwenkbaar	
Kooirotatie	
Hydra. systeemwerkdruk bij dieselmotor	
Hydra. systeemwerkdruk met el. motor	
Max. toegelaten windsnelheid	
Max. toegestane chassishelling	

Technische gegevens - tijden

	DIESEL
Stabiliserend heffen van de benen (teveel aanraking)	25 sec.
Stabiliserende benen naar beneden	25 sec.
Boom heffen	55 sec.
Neerlaten van de giek	50 sec.
Telescopische giekverlenging	60 sec.
Telescopische giekretour	50 sec.
Jib heffen	60 sec.
Giek laten zakken	60 sec.
Rechts-links draaien (1 draai)	200 sec.

Overdrachtsnelheid:

10 meter langzaam	55 sec.
en 10 meter snel	10 sec.

Palazzani

INDUSTRIE

Er wordt rekening gehouden met tijden met lege kooi, wormolie en maximale joystickactivering.
Een tolerantie van 10% op deze waarde is acceptabel. Tijden en afmetingen zijn indicatief en Palazzani SpA kan de waarde wijzigen vanwege interne oorzaken.

Belangrijkste mechanische componenten

Rupstype: MESSERSI RTU 28V
Remmen: Negatief en automatisch, met hydraulische ontgrendeling
Kooinivelleringsreductor: RE512 NS20.7 MD30
Draaitafel rotatie motorreductor: RE211 NS7.2 MD40

Belangrijkste hydraulische componenten

Dieselmotorpomp PLP 20.14D0 - 82E2
El.motorpomp 230V PLP 20.4D0 - 82E2
Draaitafel-zwenkinrichting ARM30/168F
Proportionele elektroverdeler DANFOSS

Filters INLAAT MET VOLLEDIGE CAPACITEIT
Filtering 25 micron

Hydraulische olietank 105 liter

!	<p>WAARSCHUWING</p> <p>Voor het bijvullen wordt aanbevolen de bovengenoemde oliesoorten te gebruiken uitsluitend - bij oliën met overeenkomstige eigenschappen is het raadzaam een volledige verandering door te voeren.</p>
---	--

Belangrijkste elektrische componenten

Elektromotor 3 kW - 230 V wisselstroom
Generator (optie) 5 kW - 230 V AC
Accu nr. 2 100 Ah Acculader 230 V AC - 12 V DC - 15 A

Radiobesturing Zie fabrikantboek

Motor Diesel sfeervol
Merk Kubota D1105 E4B STAGE V
Brandstof Diesel
Benzinetank 60 liter

Overdragen Neutrale
Geluidsverlagende oplossingen Originele hoes gemaakt met phono-absorberend paneel
Netto vermogen 18,2 kW bij 3000 tpm.



Palazzani INDUSTRIE

Fonometrische tests (Richtlijn 2000/14/CE)

Gemeten geluidsvermogensniveau	LwA = 93 dB
Gegarandeerd geluidsvermogensniveau	LwA = 95 dB

Trillingen

Hand/arm van de operator	< 2,5 m/sec ² van A(8)
Bestuurder lichaam	< 0,5 m/sec ² van A(8)

Gasemissies (uitlaatgas)

In overeenstemming met EU-verordening 2016/1628 van het Europees Parlement en de Raad.

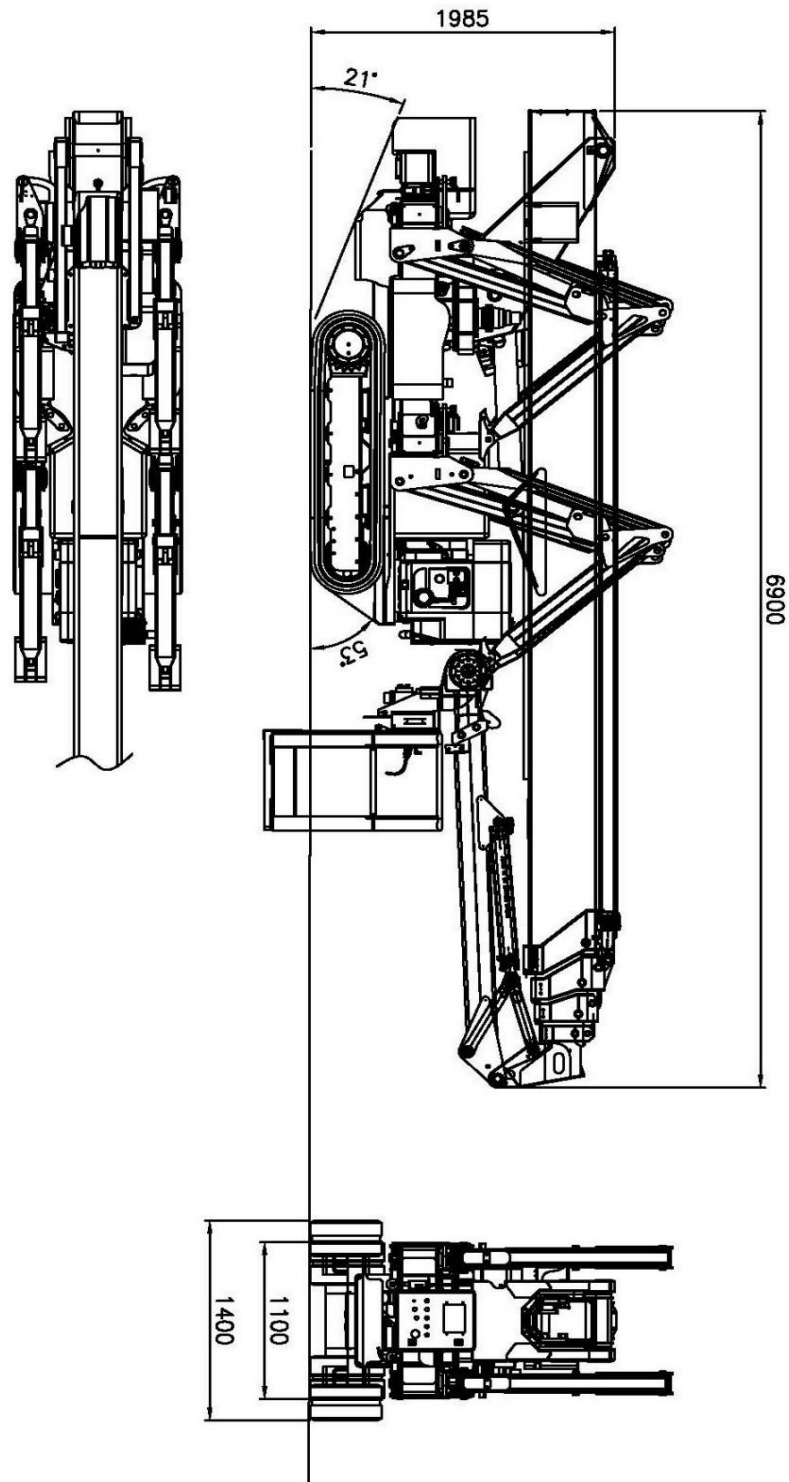
Acceptatietesten

Vóór verzending werd de machine getest in overeenstemming met de bepalingen van de huidige norm EN 280: 2015.

Palazzani

INDUSTRIE

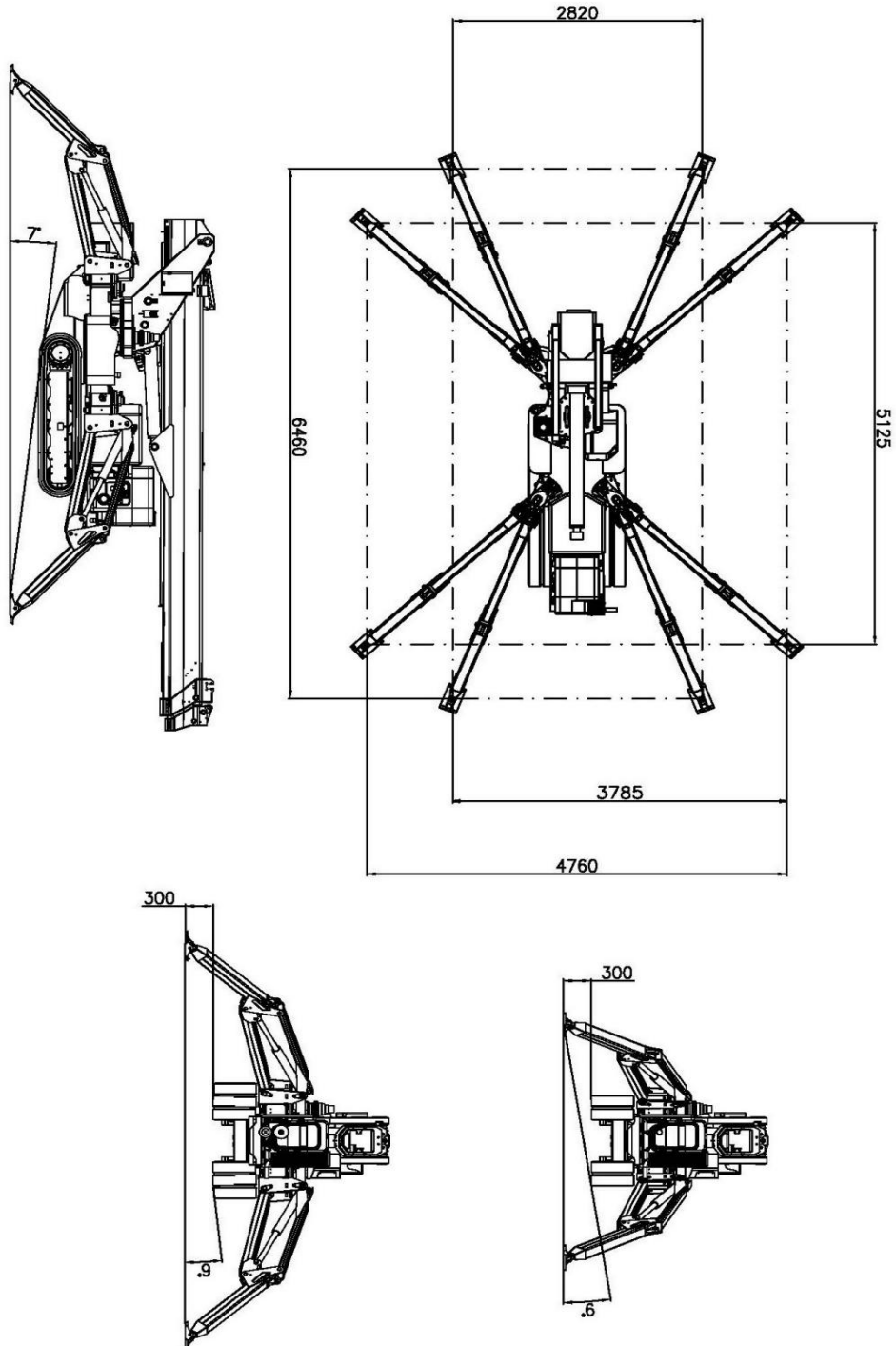
1.7. DIMENSIES



1.1

Palazzani

INDUSTRIE



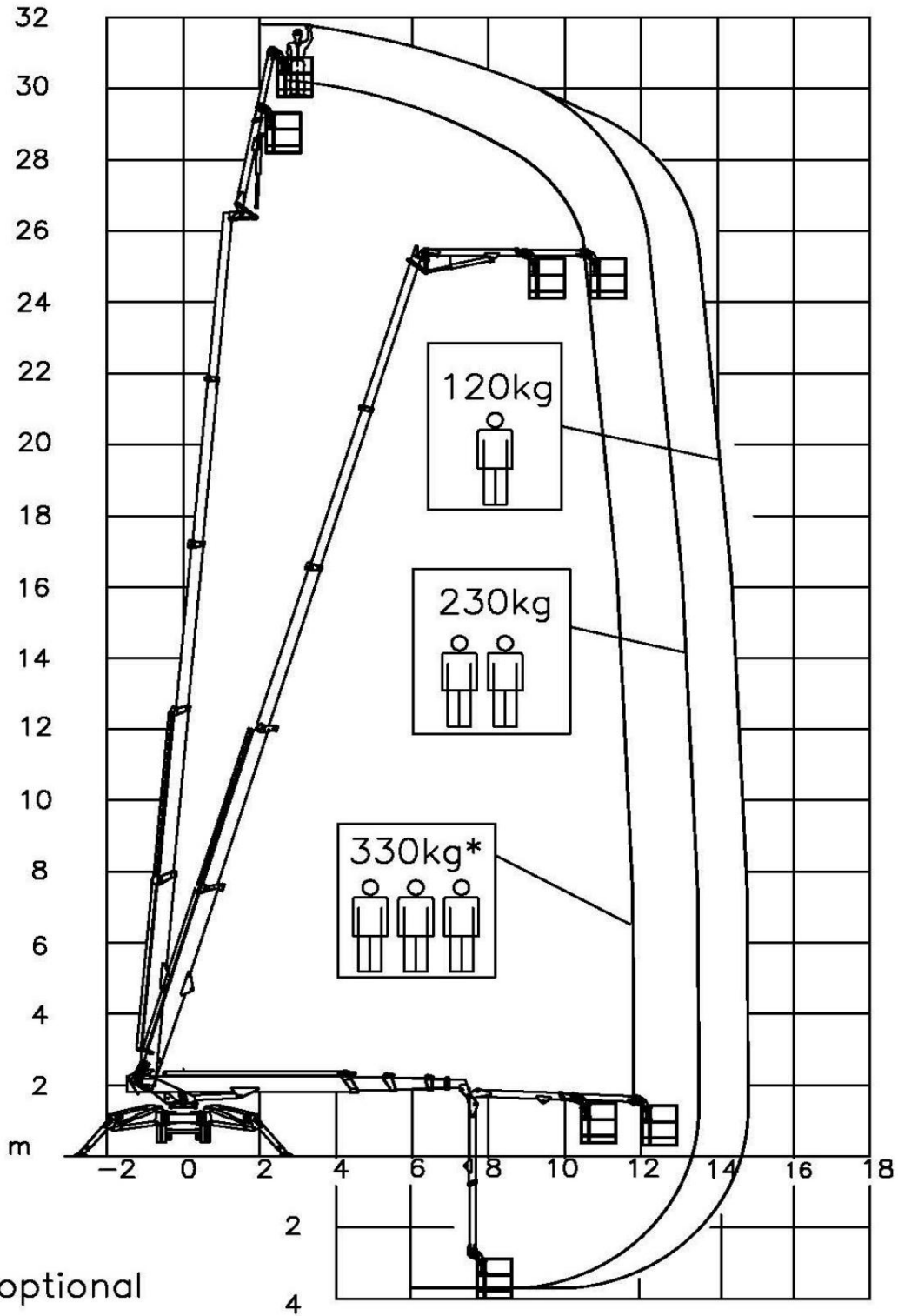
g 1.2

Maximale belasting op een stabilisator KN 35

Palazzani

INDUSTRIE

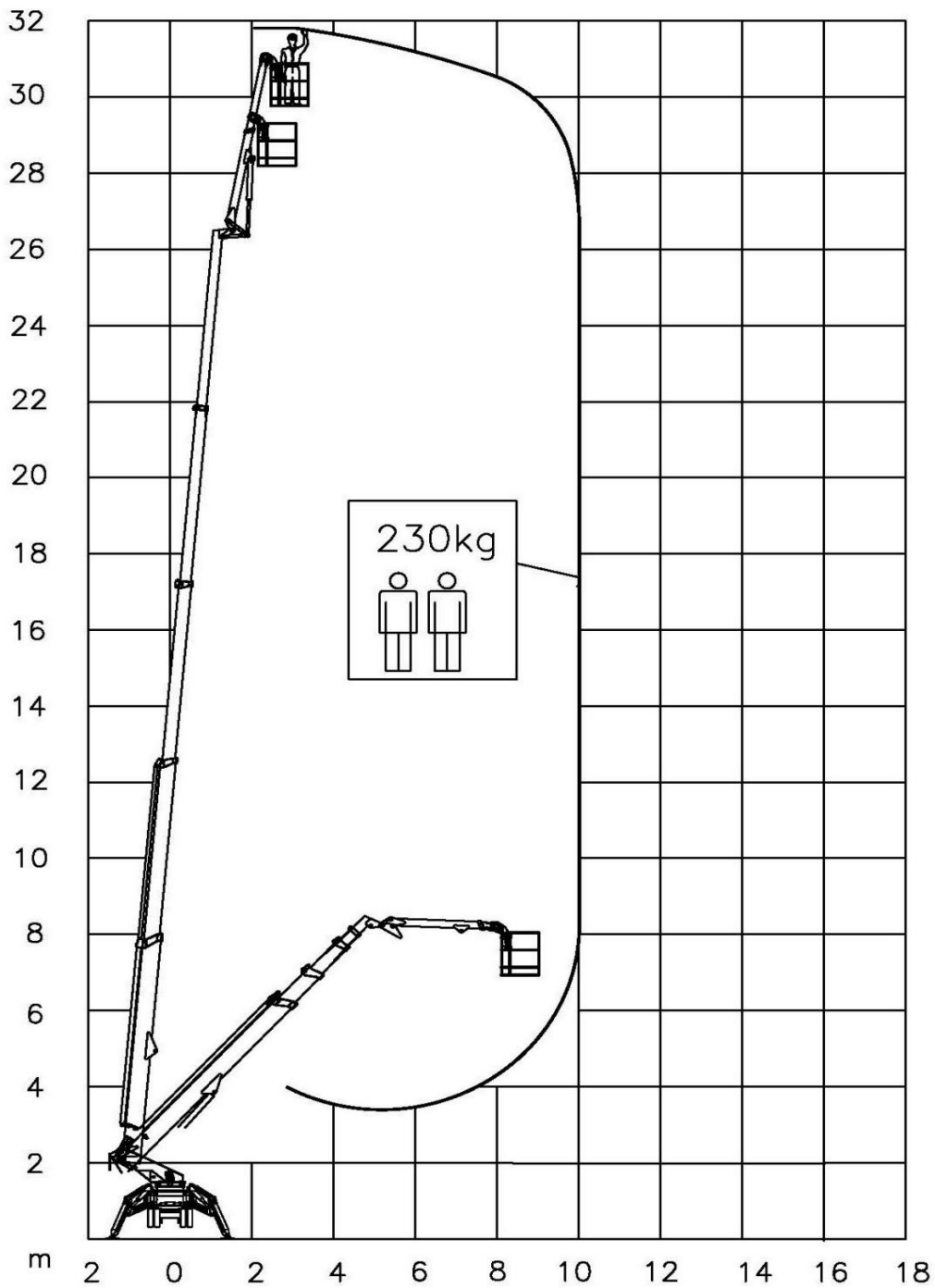
1.8. WERKGBIED



1,3

Palazzani

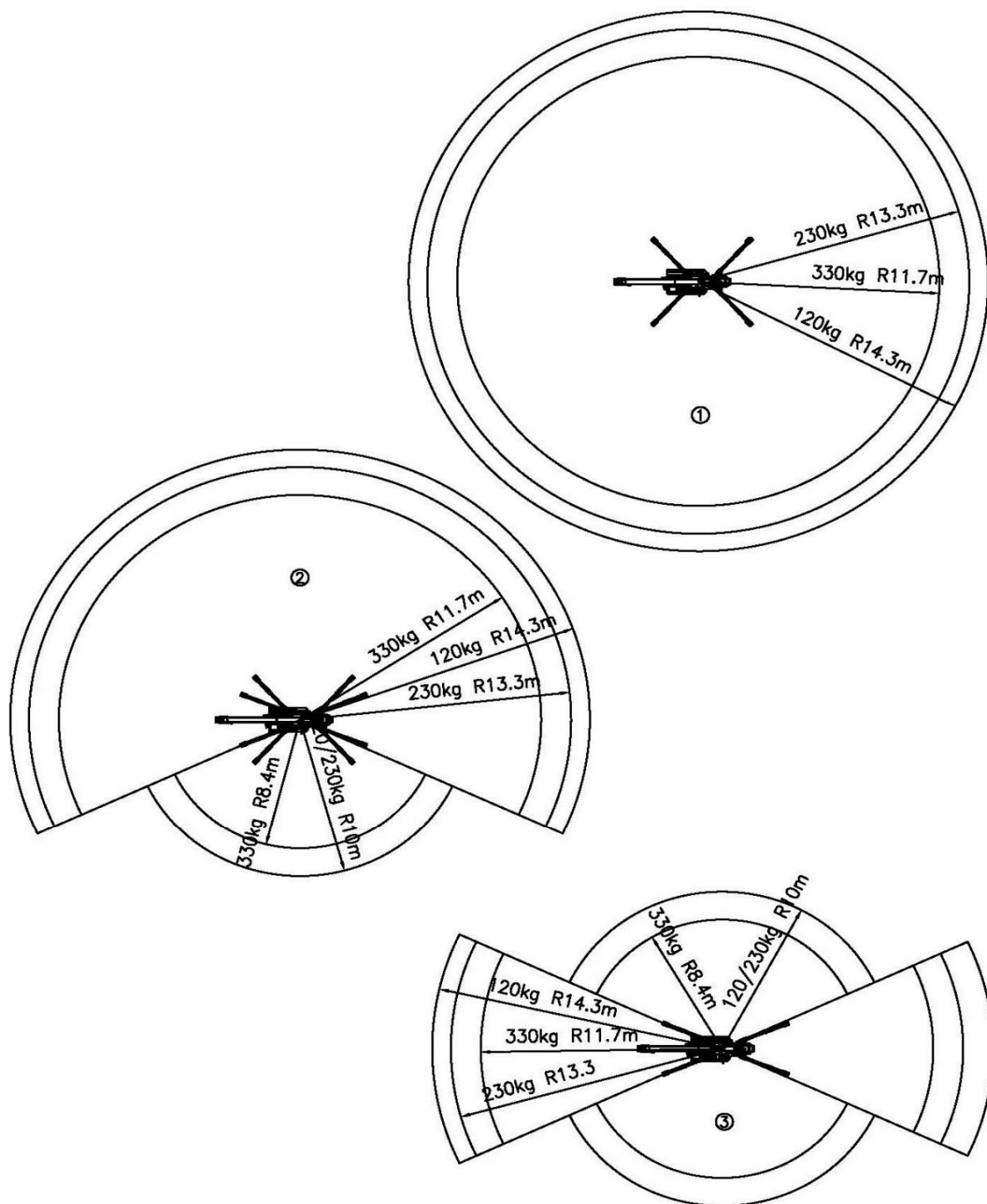
INDUSTRIE



g 1,3a

Palazzani

INDUSTRIE

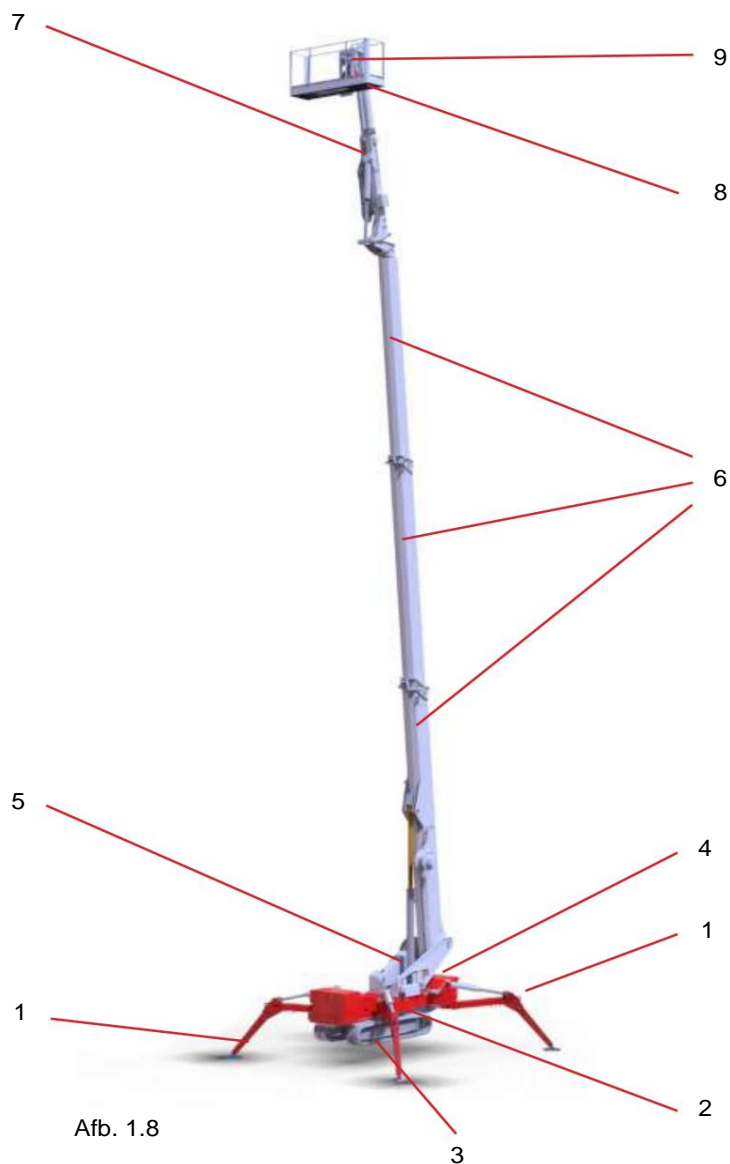


g 1,4

Palazzani

INDUSTRIE

1.9. HOOFDGROEPEN VAN HET PLATFORM



- 1) Stabilisatoren
- 2) chassis 3)
Rupsbanden of wielen
- 4) hoofdelektrischekast 5)
torentje

- 6) Telescopische armverlenging
- 7) fok
- 8) kooi
- 9) kooibedieningspaneel

Palazzani

INDUSTRIE

2. VEILIGHEIDSMATREGELEN

2.1. ALGEMENE VEILIGHEIDSINFORMATIE

De gebruiker heeft de verantwoordelijkheid om het personeel alle noodzakelijke instructies te geven over mogelijke ongevalsrisico's, veiligheidsvoorzieningen en algemene veiligheidsregels in overeenstemming met de EU-richtlijnen en de landwetten waar de machine wordt gebruikt.

Het geautoriseerde personeel moet alle positie- en werkingsbedieningen en machinekarakteristieken kennen.

Deze handleiding moet volledig worden gelezen, evenals alle bijlagen die deel uitmaken van de handleiding.

In geval van twijfel over het juist begrijpen van de instructies, kunt u contact opnemen met de fabrikant PALAZZANI INDUSTRIE SpA voor de benodigde uitleg.

	<p>ALLE PERSONEN DIE MET DE MACHINE BEDIENEN, MOETEN DIT LEZEN DE INFORMATIE IN DEZE HANDLEIDING ZORGVULDIG EN BEGRIJP, IN HET BIJZONDER DE VEILIGHEIDSINSTRUCTIES DIE IN DIT HOOFDSTUK WORDEN VERMELD.</p>
	<p>GEVAAR KNOEI OF NIET GEAUTORISEERDE VERVANGING VAN ÉÉN OF MEER ONDERDELEN VAN DE MACHINE, HET GEBRUIK VAN APPARATUUR DIE HET MACHINEGEBRUIK WIJZIGEN EN RESERVEONDERDELEN VERVANGEN CED MET VERSCHILLENDE MATERIALEN VAN DE AANGEBODEN MEN KAN ONGEVALSRISICO VEROORZAKEN EN IS VERBODEN</p>
	<p>WAARSCHUWING Wanneer de operator een beweging van de machine uitvoert, is er een systeemreactievertraging van ongeveer 0,5 seconde.</p>

Palazzani

INDUSTRIE

2.2. OPERATOROPLEIDING EN KENNIS

Operators moeten door gekwalificeerd personeel worden getraind in het gebruik en het onderhoud.

In dit hoofdstuk worden de noodzakelijke voorzorgsmaatregelen beschreven voor correct en veilig gebruik en onderhoud van de machine. Het is verplicht dat er een dagelijkse routine wordt opgesteld op basis van de inhoud van deze handleiding om het juiste gebruik van de machine te bevorderen.

Een onderhoudsprogramma, waarbij gebruik wordt gemaakt van de informatie in deze handleiding en de Service- en Onderhoudshandleiding, moet ook worden opgesteld door een gekwalificeerd persoon en moet worden opgesteld gevolgd om ervoor te zorgen dat de machine veilig kan worden gebruikt.

De eigenaar/gebruiker/bediener/verhuurder/huurder van de machine mag geen operationele verantwoordelijkheid aanvaarden totdat deze handleiding is gelezen, training is gevolgd en de bediening van de machine is voltooid onder toezicht van een ervaren en gekwalificeerde persoon.
exploitant.

Dit hoofdstuk bevat de verantwoordelijkheden van de eigenaar, gebruiker, bediener, verhuurder en huurder met betrekking tot veiligheid, training, inspectie, onderhoud, toepassing en bediening.

Indien er vragen zijn met betrekking tot veiligheid, training, inspectie, onderhoud, toepassing en bediening, neem dan contact op met Palazzani Industrie.

	<p>WAARSCHUWING NIET-NALEVING VAN DE VERMELDE VEILIGHEIDSMATREGELEN IN DEZE HANDLEIDING KAN LEIDEN TOT SCHADE AAN DE MACHINE, SCHADE AAN EIGENDOMMEN, PERSOONLIJK LETSEL OF DE DOOD.</p>
--	---

2.2.1. VOOR GEBRUIK

- Lees, begrijp en bestudeer eerst de Bedienings- en Veiligheidshandleiding in zijn geheel het bedienen van de machine. Neem voor opheldering, vragen of aanvullende informatie over delen van deze handleiding contact op met Palazzani Industrie SpA
- Alleen personeel dat de juiste training heeft gekregen met betrekking tot de inspectie, toepassing en bediening van hoogwerkers (inclusief het herkennen en vermijden van gevaren die verband houden met de bediening ervan) mag een hoogwerker bedienen.
- Alleen goed opgeleid personeel dat unit-specifieke vertrouwdheid heeft gekregen, mag een hoogwerker bedienen. De gebruiker moet bepalen of het personeel gekwalificeerd is om de machine te bedienen Hoogwerker vóór gebruik.
- Lees, begrijp en volg alle GEVAREN, WAARSCHUWINGEN, VOORZORGSMATREGELEN en bedieningsinstructies op de machine en in deze handleiding.

Palazzani

INDUSTRIE

- Zorg ervoor dat de machine wordt gebruikt op een manier die binnen de reikwijdte van de machine valt beoogde toepassing zoals bepaald door Palazzani Industrie.
- Al het bedienend personeel moet een grondig begrip hebben van het beoogde doel en de functie van de hoogwerkerbedieningen, inclusief platform-, grond- en nooddaalbedieningen.
- Lees, begrijp en volg alle toepasselijke werkgevers-, lokale en overheidsvoorschriften die betrekking hebben op uw gebruik en toepassing van de machine.

2.2.2. MACHINE-INSPECTIE

- Bedien deze machine niet voordat de inspecties en functionele controles zijn uitgevoerd zoals gespecificeerd in Hoofdstuk 2 van deze handleiding zijn uitgevoerd.
- Bedien deze machine niet totdat er service en onderhoud aan is uitgevoerd volgens de onderhouds- en inspectievereisten zoals gespecificeerd in de Servicehandleiding van de machine. en Onderhoudshandleiding.
- Zorg ervoor dat alle veiligheidsvoorzieningen goed werken. Aanpassing van deze apparaten is a schending van de veiligheid.

	<p>WAARSCHUWING</p> <p>WIJZIGING OF WIJZIGING VAN EEN HOOGWERKER MOET WORDEN AANGEBRACHT ALLEEN MET VOORAFGAANDE SCHRIFTELIJKE TOESTEMMING VAN DE FABRIKANT.</p>
--	--

- Bedien geen machines waarop instructies, veiligheidsborden of stickers ontbreken of onleesbaar.
- Controleer de machine op wijzigingen aan originele onderdelen. Zorg ervoor dat elke wijziging kationen zijn goedgekeurd door Palazzani Industrie.
- Vermijd ophoping van vuil op de platformvloer. Bewaar modder, olie, vet en andere zaken gladde stoffen uit de buurt van schoenen en platformvloer.

Palazzani

INDUSTRIE

!	<p>WAARSCHUWING</p> <p>DE MACHINE IS UITSLUITEND VOOR PROFESSIONEEL GEBRUIK</p>
	<p>OPMERKING</p> <p>DE REGELS VAN DEZE HANDLEIDINGEN KUNNEN GEEN BEPAALDE DEKKING HEBBEN GROTE SITUATIES DIE TIJDENS HET VERSCHIL VOOR KUNNEN VOORKOMEN HUUR INSTALLATIE EN/OF FUNCTIONELE FASEN</p>
	<p>WAARSCHUWING</p> <p>Voer geen manoeuvres uit als u de reacties die door de bedieningselementen worden gegenereerd niet kent.</p>
	<p>WAARSCHUWING</p> <p>GEBRUIK NOOIT een beschadigde of aangepaste machine (in vergelijking met het origineel configuratie).</p> <p>In aanwezigheid van beschadigingen of variaties ten opzichte van de oorspronkelijke configuratie, de veiligheidsverantwoordelijke onmiddellijk op de hoogte stellen van de geconstateerde non-conformiteit.</p>
	<p>WAARSCHUWING</p> <p>Indien een plaatje of veiligheidssticker versleten, beschadigd of niet perfect leesbaar is, dient u de verantwoordelijke veiligheidsdienst op de hoogte te stellen, die deze onmiddellijk zal moeten vervangen.</p>
	<p>ROOK IS NIET TOEGESTAAN</p> <p>Tijdens de werkzaamheden moeten de handen van de operator vrij zijn van andere en gevaarlijke voorwerpen, om in geval van nood reactief te kunnen zijn.</p> <p>Om deze reden is roken tijdens het gebruik van de machine niet toegestaan</p>

Palazzani

INDUSTRIE

2.3. BEOOGD GEBRUIK

Deze machine is ontworpen en vervaardigd als hoogwerker, om personen naar de werklocaties te tillen en hen vanuit de kooi te laten werken, met de mogelijkheid om de kooi alleen vanaf de grond te betreden en te verlaten en wanneer de gieken niet zijn uitgeschoven.



Afb. 2.1

Het platform moet op compacte grond worden gestabiliseerd - anders wordt altijd aanbevolen om houten planken onder de stabilisatiepoten te plaatsen, om het contactoppervlak te vergroten en de specifieke druk op de grond te verminderen.

2.4. SPECIALE INDICATIES

Al is het platform speciaal ontworpen voor personeel hijs- en luchtwerkzaamheden mag uitsluitend worden gebruikt door opgeleide operators, die werken in overeenstemming met de algemene veiligheidsnormen en de specifieke instructies van deze handleiding volgen.



OPMERKING

Lees aandachtig de gebruiksaanwijzing en het onderhoud.

Houd tijdens het hellend overbrengen de kooi richting de helling door uit de buurt te blijven van steile hellingen, aardverschuivingszones en diepe gaten en bestudeer de weg, rekening houdend met de noodzakelijke stuurraden. Gebruik de overdrachtsbedieningen, weg van de basismachine, door de band te gebruiken.

Bij koude temperaturen start u de motor en laat u de olie 5 minuten opwarmen voordat u begint met manoeuvres waarbij lage snelheid nodig is.



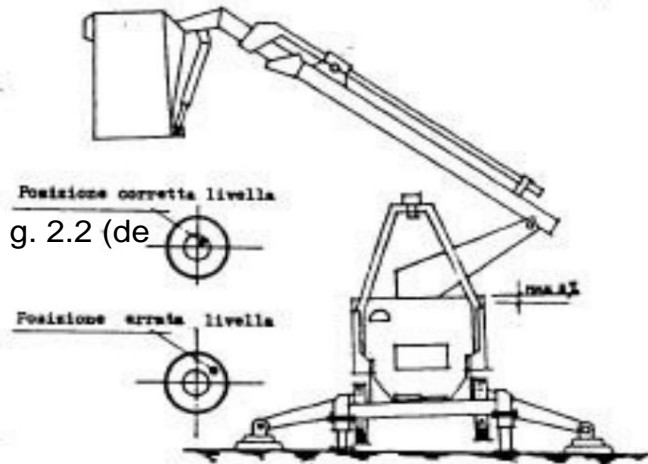
GEVAAR

Ga nooit de kooi in of uit als deze zich in de luchtpositie bevindt of is uitgeschoven. Betreed de kooi alleen als deze in de parkeerpositie staat.

Palazzani

INDUSTRIE

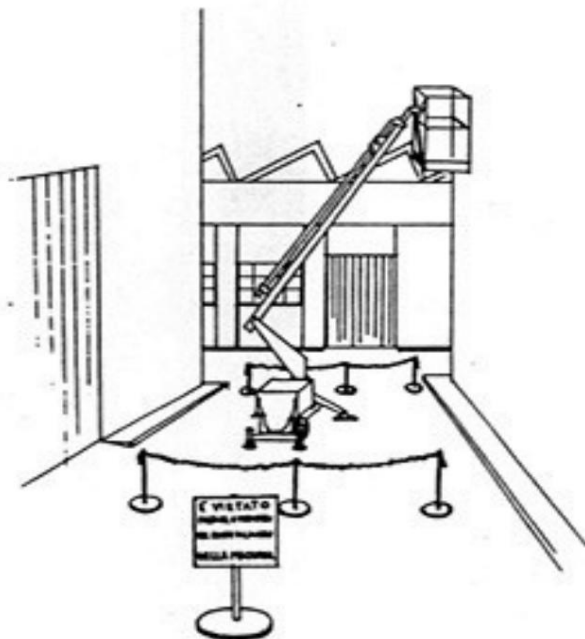
!	<p>WAARSCHUWING</p> <p>Controleer voordat u de stabilisatiemanoeuvre voltooit of het platform perfect waterpas staat - maximaal 2° helling is toegestaan, volgens g. 2.2 (de de bel moet in de externe ring worden geplaatst).</p>
---	--



Afb. 2.2

	<p>GEVAAR</p> <p>Controleer dit voordat u kelders of zoldervloeren nadert of het platformgewicht en de druk op de benen kunnen worden ondersteund.</p>
--	--

	<p>GEVAAR</p> <p>Controleer voordat u de giek verplaatst of zich niemand onder het werkgebied van het platform bevindt. Voor langdurige werkzaamheden of waar dit mogelijk is, bakent u het gebied af waar de giek van de machine werkt met enkele kettingen en indicatieplaten.</p>
--	--



Afb. 2.3

!	<p>WAARSCHUWING</p> <p>Controleer het niveau van de accu voordat u het platform gebruikt.</p>
---	---

!	<p>WAARSCHUWING</p> <p>Controleer vóór gebruik van het platform de correcte werking van de veiligheidsvoorzieningen. Informeer de technisch verantwoordelijke in geval van lawaai, trillingen of afwijkend machinegedrag.</p>
---	---

	<p>GEVAAR</p> <p>Gebruik het platform nooit als lift of om personen te verplaatsen of.</p>
--	--

Palazzani

INDUSTRIE

2.4.1. ELEKTROCUTIEGEVAREN

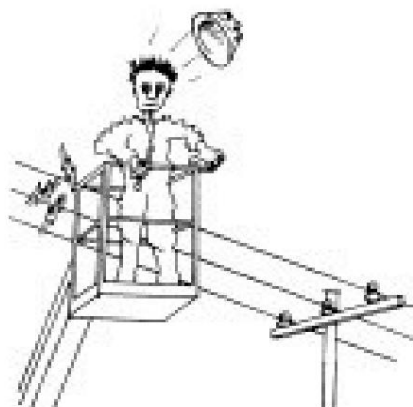
Deze machine is niet geïsoleerd en biedt geen bescherming tegen contact of nabijheid van elektrische stroom.

Houd de afstand tot elektrische leidingen, apparatuur of spanningvoerende onderdelen aan in overeenstemming met de tabel in figuur 2.3.a, ontleend aan wetsdecreet 81/08 en daaropvolgende amendementen, bijlage IX:

	<p>GEVAAR</p> <p>Bij werkzaamheden in de buurt van elektrische bovengrondse leidingen moet men bijzonder voorzichtig te werk gaan, om elk accidenteel contact van de giek of de kooi te vermijden (Fig. 2.4). Hieronder vindt u de tabel Minimale naderingsafstand.</p>
--	--

Un (kV)	D (m)
≤ 1	3
$1 < Un \leq 30$	3,5
$30 < Un \leq 132$	5
> 132	7

Afb. 2.3a



Afb. 2.4

Afb. 2.3.a: Veiligheidsafstanden tot actieve delen van elektrische leidingen en elektrische systemen die niet of niet voldoende beschermd zijn om in acht te worden genomen bij de uitvoering van niet-elektrische werkzaamheden, na aftrek van de afmetingen die voortvloeien uit het soort werk, van de apparatuur en van de gebruikte materialen, evenals zijdelingse verplaatsingen van de geleiders als gevolg van de werking van de wind en de verlaging van de hoogte als gevolg van thermische omstandigheden.

Palazzani

INDUSTRIE

De minimale naderingsafstand kan worden verkleind als er isolerende barrières zijn geïnstalleerd om contact te voorkomen, en als de barrières geschikt zijn voor de spanning van de lijn die wordt bewaakt. Deze barrières mogen geen deel uitmaken van (of bevestigd zijn aan) de machine.

De minimale naderingsafstand moet worden teruggebracht tot een afstand die binnen de ontworpen werkafmetingen van de isolatiebarrière ligt. Deze vaststelling moet worden gedaan door een gekwalificeerd persoon in overeenstemming met de vereisten van de werkgever, lokale of overheidsinstanties voor werkpraktijken in de buurt van onder spanning staande apparatuur.

	<p>GEVAAR</p> <p>MANOEUEER DE MACHINE OF HET PERSONEEL NIET BINNEN DE VERBODEN ZONE (MAD).</p> <p>VERONDERSTEL ALLE ELEKTRISCHE ONDERDELEN EN BEDRADING ZIJN BEKRACHTIGD TENZIJ ANDERS BEKEND.</p>
--	---

	<p>GEVAAR</p> <p>Deze machine is niet <u>elektrisch</u> geïsoleerd.</p> <p>Vermijd elk contact met elektrische leidingen</p>
--	---

Voor speciale toepassingen waarbij een verbinding met de grond nodig is, gebruikt u de schroef op het chassis (Fig. 2.5).



Afb. 2.5

	<p>OPMERKING</p> <p>Afhankelijk van het land is het de verantwoordelijkheid van de eigenaar om te voldoen aan de verschillende lokale veiligheidsvoorschriften.</p>
--	--



Palazzani

INDUSTRIE

2.4.2. STRUIK- EN VALGEVAREN

Zorg er vóór gebruik voor dat alle hekken gesloten zijn en in de juiste positie zijn vastgezet.

Tijdens het gebruik moeten de inzittenden op het platform een harnas dragen met een vanglijn bevestigd aan een geautoriseerd verankeringspunt voor de vanglijn. Bevestig slechts één (1) vanglijn per vanglijnverankeringspunt.

!	<p>WAARSCHUWING</p> <p>De hefpersonenkooi is uitgerust met haken voor de veiligheidsgordels voor het maximale aantal toegestane personen in de kooi. De vergrendelpunten moeten worden beschouwd als een werkbeveiligingssysteem, dat voorkomt dat de bediener van het platform valt, en niet als een valstopsysteem dat voorkomt dat de bediener naar beneden valt.</p> <p>Elk ankercontact is ontworpen om slechts één persoon toe te staan, zonder dat dit een statische kracht van 3 kN oplevert, binnen deze gegevens worden geen blijvende vervormingen toegestaan.</p>
---	---

Alleen binnenkomen en verlaten via het poortgebied. Wees uiterst voorzichtig bij het betreden of verlaten van het platform. Zorg ervoor dat de platformconstructie volledig is neergelaten.

Kijk naar de machine wanneer u het platform betreedt of verlaat.

Houd altijd “driepuntscontact” met de machine, met behulp van twee handen en één voet of twee voeten en één hand te allen tijde tijdens het in- en uitstappen.

Zorg ervoor dat u altijd beide voeten stevig op de platformvloer plaatst. Plaats nooit ladders, dozen, treden, planken of soortgelijke voorwerpen op het apparaat om voor welk doel dan ook extra bereik te bieden.

Houd olie, modder en gladde stoffen uit de buurt van de platformvloer.

Palazzani

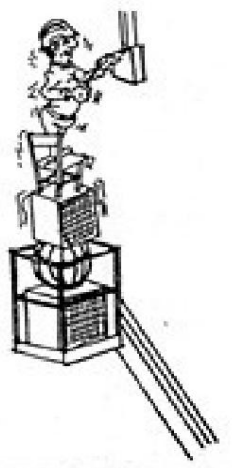
INDUSTRIE



GEVAAR

Gedurende het gehele verblijf in de kooi is het verboden om aan de treeplanken, de zijkanten van de kooi of enig ander voorwerp te tillen om de werkhoogte te vergroten; bedieners moeten altijd met hun voeten op de kooivloer werken (Fig. 2.7).

Het is eveneens verboden om over de kooi te leunen of, indien nodig, is het verplicht dit te doen door de voeten op de kooivloeren te houden en te controleren of de veiligheidsgordel goed vast zit.



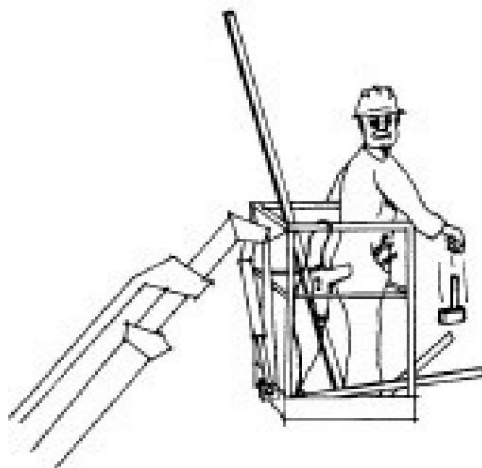
Afb. 2.7



GEVAAR

Gooi geen materialen of gereedschap uit de kooi op de grond en omgekeerd - gebruik het servicetouw (g 2.8).

Ongebruikt gereedschap in de kooi moet op de kooivloer worden gelegd of speciaal worden opgeborgen zakken aan de zijkanten van de kooi.



Afb. 2.8

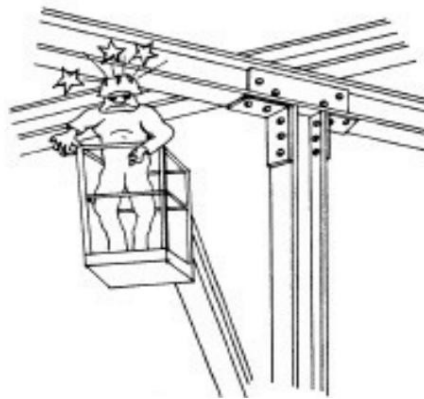
Palazzani

INDUSTRIE

2.4.3. GEVAAR VOOR VERPLETTERING EN BOTSING

Goedgekeurde hoofddeksele moeten door al het bedienend en grondpersoneel worden gedragen.

Let tijdens het rijden op obstakels rondom de machine en boven uw hoofd. Controleer de vrije ruimte boven, aan de zijkanten en onderkant van het platform wanneer u het platform omhoog of omlaag brengt.



Afb. 2.6

Houd tijdens het gebruik alle lichaamsdelen in de kooi.

Gebruik de giekfuncties, niet de rijfunctie, om het platform dicht bij obstakels te positioneren.

Zoek altijd een uitkijkpunt wanneer u de machine verplaatst op plaatsen waar het zicht wordt belemmerd.

Houd niet-bedienend personeel tijdens alle werkzaamheden minimaal 1,8 meter uit de buurt van de machine.

Onder alle rijomstandigheden moet de bestuurder de rijnsnelheid beperken op basis van de omstandigheden van het grondoppervlak, opstoppingen, zicht, helling, locatie van personeel en andere factoren die botsingen of letsel bij personeel kunnen veroorzaken.

Let op de remafstanden bij alle rijnsnelheden. Wanneer u het platform met hoge snelheid verplaatst, moet u de snelheid geleidelijk verlagen voordat u stopt.

Gebruik geen hogesnelheidsaandrijving in beperkte of nauwe ruimten of wanneer u achteruit rijdt.



Palazzani INDUSTRIE

Wees te allen tijde uiterst voorzichtig om te voorkomen dat obstakels de bedieningsorganen en personen op het platform raken of hinderen.

Zorg ervoor dat operators van andere machines op hoogte en op vloerniveau op de hoogte zijn van de aanwezigheid van MEWP. Schakel de stroom naar bovenloopkranen uit.

Waarschuw het personeel om niet onder een geheven giek of platform te werken, staan of lopen. Plaats indien nodig barricades op de vloer.



Palazzani

INDUSTRIE

2.4.4. KANTELGEVAREN

Zorg ervoor dat de bodemgesteldheid voldoende is om de maximale stempelbelasting te dragen, aangegeven op de stempelbelastingstickers op de machine.

Leun niet op niet-ondersteunde oppervlakken.

De gebruiker moet vertrouwd zijn met het bedieningsoppervlak voordat hij gaat rijden. Overschrijd tijdens het rijden de toegestane helling en helling niet.

Breng het platform niet omhoog terwijl u zich op of in de buurt van een hellend, oneffen of zacht oppervlak bevindt. Zorg ervoor dat de machine op een gladde, stevige ondergrond wordt geplaatst, binnen de grenzen van het maximale helling voordat u het platform omhoog brengt.

Controleer de toegestane capaciteit voordat u over vloeren, bruggen, vrachtwagens en andere oppervlakken rijdt van de oppervlakken.

Breng het platform niet omhoog tenzij de machine op het werkvlak van de arm staat en de trekkers goed zijn afgesteld.

Overschrijd nooit de maximale platformcapaciteit zoals aangegeven op het platform. Houd alle ladingen binnen de connes van het platform, tenzij geautoriseerd door Palazzani Industrie.

Houd het chassis en de stempels van de machine op minimaal 0,6 m afstand van gaten, stoten, vallen, obstakels, puin, verborgen gaten en andere potentiële gevaren op grondniveau.

Duw of trek geen enkel voorwerp met de giek.

Probeer de machine nooit als kraan te gebruiken. Bind de machine niet aan een aangrenzende machine vast structuur. Bevestig nooit draad, kabel of soortgelijke voorwerpen aan het platform.

Palazzani

INDUSTRIE

Bedien de machine niet bij windsnelheden van meer dan 12,5 m/s (28 mph).



Raadpleeg de tabel Beaufort-schaal (alleen ter referentie). Houdt rekening met een optredende windsnelheid Zijn; platformhoogte, omliggende constructies, lokale weersomstandigheden en naderende stormen.

Beaufort Nummer	Windsnelheid		Beschrijving	Landomstandigheden
	mph	m/s		
0	0	0-0,2	Kalm	Kalm. Rook stijgt verticaal
1	1-3	0,3-1,5	Lichte lucht	Windbeweging zichtbaar in rook
2	4-7	1,6-3,3	Lichte bries	Wind voelde op de blootgestelde huid. Bladeren ritselen
3	8-12	3,4-5,4	Zachte bries,	Bladeren en kleinere twijgen in con
			constante beweging	
4	13-18	5,5-7,9	Matige wind	Stof en los papier zijn opgetrokken. Kleine takken beginnen te bewegen
5	19-24	8,0-10,7	Frisse bries	Kleinere bomen zwaaien.
6	25-31	10,8-13,8	Stevige wind	Grote takken in beweging. Vlaggen bijna horizontaal zwaaiend. Paraplu gebruik wordt lastig.
7	32-38	13,9-17,1	Bijna storm/ Matige storm	Hele bomen in beweging. E ort nee bedoeld om tegen de wind in te lopen.
8	39-46	17,2-20,7	Frisse storm	Twijgen gebroken van bomen. Auto's buigen over de weg.
9	47-54	20,8-24,4	Sterke storm	Lichte structuurschade.

Palazzani

INDUSTRIE

De windsnelheid kan op hoogte aanzienlijk groter zijn dan op grondniveau.

De windsnelheid kan snel veranderen. Houd altijd rekening met naderende weersomstandigheden, de tijd die nodig is om het platform te laten zakken en methoden om huidige en potentiële windomstandigheden te monitoren.

Vergroot het oppervlak van het platform of de lading niet. Als het gebied dat aan de wind wordt blootgesteld groter wordt, neemt de stabiliteit af.

Vergroot de platformgrootte niet met ongeautoriseerde dekverlengingen of hulpstukken.

Als de giek of het platform zich in een positie bevindt waarin een of meer stempels niet aanwezig zijn grond, moeten alle personen worden verwijderd voordat wordt geprobeerd de machine te stabiliseren. Gebruik kranen, vorkheftrucks of andere geschikte apparatuur om de machine te stabiliseren.



GEVAAR
BEDIEN DE MACHINE NIET BIJ WINDOMSTANDIGHEDEN
OVERSCHRIJD DE SPECIFICATIES WEERGEGEVEN IN FIGUUR 1-2 BEAUFORT
SCHAAL.



GEVAAR
Plaats geen tags of grote strepen op de luchtkooi, die de luchtdichtheid vergroten
oppervlak blootgesteld aan de wind.

Palazzani

INDUSTRIE

2.5. VERKEERD GEBRUIK

- Indien niet expliciet aangegeven door de klant en aangegeven in de Gebruikshandleiding, is het verboden om het platform als kraan te gebruiken, met of zonder de aangesloten kooi
- De spanningen die door het gewichtheffen op het frame worden uitgeoefend, kunnen ernstige schade aan de onderdelen veroorzaken en de stabiliteit van de armen zelf of het uithoudingsvermogen van de ketting beïnvloeden.
- Het is verboden het platform te besturen als de giek niet in de rustpositie is neergelaten.
De stabiliteit van de machine kan ernstig worden beïnvloed.
- Elke wijziging van de snelheid van de bewegingen van de armen is verboden
vermijd verticale en horizontale versnellingen die groter zijn dan de ontworpen versnellingen
- Het is verboden om enige bovenbouw (ags, posters) in de kooi op te hangen
de weerstand tegen de wind in de luchtkooi, waardoor de machine zou kunnen omvallen of instorten
- Het is verboden de telescooparmen uit te schuiven als de windsnelheid hoger is dan 12,5 m/s (45 km/u)

	<p>GEVAAR</p> <p>Vermijd elk contact met vaste of mobiele constructies (gebouwen, enz.) of bewegende voorwerpen (auto's, enz...)</p>
--	---

	<p>GEVAAR</p> <p>Overschrijd nooit de maximaal toegestane veilige werklust, vermijd het laden van materiaal tijdens de werkomstandigheden.</p> <p>Het gebruik van het platform als kraan is verboden, tenzij uitdrukkelijk aangegeven door de fabrikant.</p>
--	---



Afb. 2.10

	<p>GEVAAR</p> <p>Wijzig de elektrohydraulische installatie of de regelgeving niet om betere prestaties te verkrijgen.</p>
--	--

Palazzani

INDUSTRIE

2.5.1. SLEPEN, HEFFEN EN VERVOEREN

- Laat nooit personeel op het platform toe tijdens het slepen, heffen of vervoeren.
- Zorg ervoor dat de giek in de transportstand staat en de draaitafel vergrendeld is voordat u gaat slepen, heffen of sjuwen. Het platform moet volledig leeg zijn van gereedschap.
- Wanneer u de machine optilt, mag u deze alleen op de aangewezen plaatsen van de machine tillen. Til de eenheid op met apparatuur met voldoende capaciteit.
- Raadpleeg het hoofdstuk Machinebediening in deze handleiding voor hefinformatie.

2.6. ONDERHOUD

Deze subsectie bevat algemene veiligheidsmaatregelen die in acht moeten worden genomen tijdens het onderhoud van deze machine. Extra voorzorgsmaatregelen die tijdens de machine in acht moeten worden genomen onderhouden zijn op de juiste punten in deze handleiding en in de service- en onderhoudshandleiding opgenomen. Het is van het allergrootste belang dat het onderhoudspersoneel strikte aandacht besteedt aan deze voorzorgsmaatregelen om mogelijk letsel bij het personeel of schade aan de machine of eigendommen te voorkomen. Er moet een onderhoudsprogramma worden opgesteld door een gekwalificeerde persoon en moet worden opgevolgd om ervoor te zorgen dat de machine veilig is.

2.6.1. ONDERHOUDSGEVAREN

Schakel de stroom naar alle bedieningselementen uit en zorg ervoor dat alle bewegende delen beveiligd zijn tegen onbedoelde bewegingen voordat u aanpassingen of reparaties uitvoert.

Werk nooit onder een verhoogd platform totdat het, indien mogelijk, volledig is neergelaten in de volledig neergelaten positie, of op een andere manier is ondersteund en belemmerd in beweging met de juiste veiligheidssteunen, blokkeringen of steunen boven het hoofd.

Probeer NIET hydraulische slangen te repareren of vast te draaien terwijl de machine aan het werk is is ingeschakeld of wanneer het hydraulische systeem onder druk staat.

Ontlast altijd de hydraulische druk van alle hydraulische circuits voordat u hydraulische componenten losmaakt of verwijdt.

Gebruik NIET uw hand om op lekken te controleren. Gebruik een stuk karton of papier om lekkages op te sporen. Draag handschoenen om de handen te beschermen tegen spuitvloeistof.

Palazzani

INDUSTRIE

Gebruik alleen vervangende onderdelen of componenten die zijn goedgekeurd door Palazzani Industrie.
Om als goedgekeurd te worden beschouwd, moeten vervangende onderdelen of componenten identiek of gelijkwaardig zijn aan originele onderdelen of componenten.

Probeer nooit zware onderdelen te verplaatsen zonder de hulp van een mechanisch apparaat. Laat geen zware voorwerpen in een onstabiele positie rusten. Zorg ervoor dat er voldoende ondersteuning is bij het optillen van onderdelen van de machine.

Gebruik de machine niet als massa voor laswerkzaamheden.

Bij het uitvoeren van las- of metaalsnijwerkzaamheden moeten voorzorgsmaatregelen worden genomen om het chassis te beschermen tegen directe blootstelling aan las- en metaalsnijspatten.

Vul de machine niet bij terwijl de motor draait.

Gebruik alleen goedgekeurde, niet-ontvlambare schoonmaakmiddelen.

Vervang geen items die cruciaal zijn voor de stabiliteit, zoals batterijen of massieve banden, door items met een ander gewicht of andere specificaties. Wijzig de hoogwerker op geen enkele manier om de stabiliteit te beïnvloeden.

Raadpleeg de Service- en Onderhoudshandleiding voor de gewichten van kritische stabiliteit artikelen.



GEVAAR

WIJZIGING OF WIJZIGING VAN EEN HOOGWERKER MOET WORDEN AANGEBRACHT
ALLEEN MET VOORAFGAANDE SCHRIFTELIJKE TOESTEMMING VAN DE FABRIKANT.

Palazzani

INDUSTRIE

2.6.2. GEVAREN VAN DE BATTERIJ

Koppel de accu's altijd los als u onderhoud aan elektrische componenten uitvoert of als u laswerkzaamheden aan de machine uitvoert.

Zorg ervoor dat er tijdens het opladen of onderhoud geen rook, openheid of vonken in de buurt van de accu komen.

Gebruik geen gereedschap of andere metalen voorwerpen over de accupolen.

Draag altijd hand-, oog- en gezichtsbescherming wanneer u onderhoud aan batterijen uitvoert. Zorg ervoor dat accuzuur niet in contact komt met huid of kleding.



GEVAAR

ACCUVLOEISTOF IS ZEER CORROSIEF. VERMIJD CONTACT MET HUID EN KLEDING TE ALLEN TIJDE. SPOEL ONMIDDELIJK ALLES CONTACTGEBIED MET SCHOON WATER EN RAADPLEEG MEDISCH AANDACHT.

Laad batterijen alleen op in een goed geventileerde ruimte.

Zorg ervoor dat het batterijvloeistofniveau niet te hoog wordt. Voeg gedestilleerd water pas toe aan de accu's nadat batterijen zijn volledig.



Palazzani

INDUSTRIE

2.7. ANDERE VEILIGHEIDSMATREGELEN

- Het overschrijden van de automatische limieten van het gebied is ten strengste verboden.
- Handmatige interventies op de hydraulische bedieningselementen zijn uitsluitend toegestaan voor interventies in noodgevallen – het is verboden deze procedure te volgen ter verhoging van de prestaties van het platform.
- Het gebruik van de radiobesturing is vergrendeld door een sleutelschakelaar op het hoofdpaneel: de radiobesturing mag alleen in geval van nood worden gebruikt voor luchtbewegingen. Zoals gezegd moet de afstandsbediening zich tijdens het gebruik van de machine altijd op grondniveau bevinden en mag deze nooit door de machinist op het werkplatform (mand) worden gebracht.
- In geval van een storing in de elektriciteitscentrale zullen de noodoperaties dit mogelijk maken manoeuvre (zie het hoofdstuk over de noodoperaties).
- Het platform moet rechtstreeks worden bestuurd door de operator op de luchtkooi – bediening vanaf de grond is alleen toegestaan in bepaalde situaties en voor noodinterventies (onderhoudsinterventies, resetten van de machine, opleiding van personeel, korte gebruik met een assistent die vooraf is geautoriseerd door de verantwoordelijke persoon, wanneer er niet-voorbereide personen in de kooi aanwezig zijn).
- Wanneer er is voorzien in verbreding van de sporen, manoeuvreert u altijd met verlengde sporen en vernauwt u deze wanneer u alleen op vlak terrein manoeuvreert, om door nauwe doorgangen te rijden.
- Wanneer het platform op onregelmatig terrein rijdt, met belangrijke zijhellingen (15-20%), laat de stempels dan enkele cm boven de grond zakken om te voorkomen dat de hele machine omvalt.
- Bij het op- en afrijden van een helling moet de kooizijde van het platform altijd omhoog zijn op een heuvel gelegen, verlaag dan de snelheid als u niet op de weg bent.
- Wanneer het platform op een garagehelling is gestabiliseerd, is het raadzaam om houten planken onder de onderpoten te plaatsen, zodat er geen mogelijkheid is om te glijden; Zorg ervoor dat de machine niet wegglijdt en schuin of omhoog beweegt.

Palazzani

INDUSTRIE

2.7.1. HANTEREN ZONDER KOOI (VOOR MODELLEN TSJ - XTJ - TZ)

In het geval dat het nodig is om de mand te demonteren om door smalle doorgangen te gaan, of om de hoogte van de uitrusting verder te verkleinen, volg dan de volgende instructies:

- Laat de twee bovenste hendels los en schroef de twee onderste hendels los.
- Til de kooi op en verwijder deze.



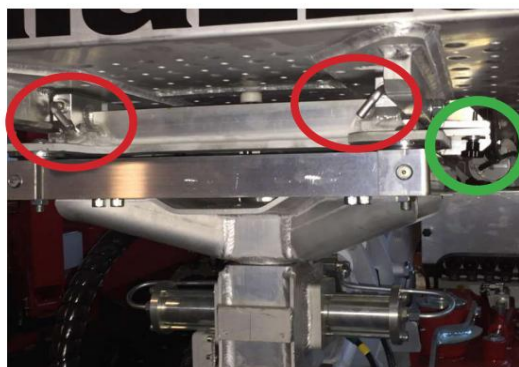
WAARSCHUWING

Let er bij het vervangen van de kooi op dat de twee onderste hendels volledig vastgeschroefd zijn en dat de twee bovenste hendels tegen de kooi aan zitten om de beweging van de kooi tijdens het gebruik van de machine te beperken.

2.7.2. HANTEREN ZONDER KOOI (VOOR MODEL TZX)

- Haak de mand vast met een vorkheftruck of ander voertuig, of met de hand met twee personen.
- Schroef de twee veiligheidsspelden, aangegeven in de groene kleur, los.
- trek aan de twee sluihaken zoals aangegeven in de rode kleur en til de mand op om deze van zijn zitting te verwijderen.

Om de kooi weer in elkaar te zetten, gaat u in omgekeerde volgorde te werk, waarbij u controleert of de mand perfect op zijn plaats zit en of de twee trekstangen er volledig in zitten. Tenslotte de veiligheidsklinknagels erin draaien. Als de mand is verwijderd, is geen enkele beweging van de arm functioneel.



Palazzani

INDUSTRIE

2.8. AANVULLENDE RISICO'S, VOORZORGSMATREGELEN, WAARSCHUWINGEN

In de ontwerpfase zijn alle onderdelen en gebieden die onderhevig zijn aan risico's geëvalueerd en zijn vervolgens alle noodzakelijke voorzorgsmaatregelen genomen om risico's voor personen en schade aan de machineonderdelen te voorkomen, zoals aangegeven in de voorgaande paragrafen.

	<p>WAARSCHUWING</p> <p>CONTROLEER PERIODIEK ALLE VEILIGHEIDSVOORZIENINGEN DIE WERKEN. DE MACHINE KAN UITSLUITEND WERKEN MET VASTE EN/ OF MOBIELE BESCHERMINGEN GEMONTEERD EN CORRECT BEVESTIGD. INTRODUCIEER GEEN EXTRA VOORWERPEN OF APPARATUUR IN DE MACHINEWERKGEBIED.</p>
--	---

Hoewel de machine is uitgerust met de hierboven genoemde veiligheidssystemen, bestaan er nog steeds enkele risico's die niet kunnen worden geëlimineerd en die kunnen worden verminderd door middel van corrigerende maatregelen en correcte verplichte bedrijfsmodi voor iedereen die op de machine werkt. Hieronder een samenvatting van de risico's die in de machine achterblijven tijdens:

- Normaal functioneren
- Afstellen en opstarten
- Onderhoud
- Schoonmaak

2.8.1. Gevaar voor de bediener

Tijdens normaal gebruik van de machine loopt de bediener geen enkel gevaar, aangezien de bewegingen die risico's kunnen veroorzaken, worden gecontroleerd door het elektromechanische systeem dat in de machine is geïnstalleerd.

De risico's die verband houden met:

- onoplettendheid van de operator,
- het niet naleven van de informatie en instructies in deze handleiding,
- opzettelijke manipulatie van de machine of van de veiligheidsvoorzieningen,
- knoeien met vaste en beweegbare afschermingen,

deze acties kunnen geen totale intrinsieke bescherming bieden, vanwege het constructietype van de machine.

2.8.2. Restriscio's gegenereerd door de elementen die onder druk staan

Na het indrukken van de noodstop worden alle gevaarlijke bewegingen drukloos gemaakt, maar alle hydraulische slangen en cilinders die lasten vasthouden, blijven onder druk staan.

Palazzani

INDUSTRIE

2.8.3. Restrisico's tijdens onderhoud

Let er tijdens het onderhoud van de machine op dat u het risico op letsel vermijdt:

- armen (slijtage aan mechanische onderdelen),
- benen (mechanische onderdelen vallen als ze niet goed worden vastgehouden),
- ogen (gevaaren gegenereerd door drukstromen en elementen onder spanning),
- kop (geslagen met sommige machineonderdelen).

Lees de beschrijving in paragraaf 2.9.2 aandachtig, vooral wat betreft de elementen onder druk blijven terwijl de pneumatische energie in secties wordt verdeeld.

	<p>SCHOKGEVAAR</p> <p>Zorg er tijdens het oplossen van problemen of tijdens onderhoudswerkzaamheden voor dat de machine niet is aangesloten op elektriciteit, omdat het risico op een elektrische schok kan worden veroorzaakt door direct of indirect contact.</p>
--	--

	<p>WAARSCHUWING</p> <p>Voordat u de stekker in het stopcontact steekt, moet u ervoor zorgen dat er geen onderhoudswerkzaamheden zijn uitgevoerd en dat er iemand met de machine werkt</p>
--	--

2.8.4. Explosieve sfeer

De machine is niet ontworpen om te werken in explosieve of geclassificeerde omgevingen. De machine is daarom niet geschikt voor gebruik in gebieden:

- geheel of gedeeltelijk blootstellend
- geclassificeerd
- waarin corrosieve atmosferen aanwezig zijn
- waarin hoge concentraties gas en/of stof aanwezig zijn
- waarin hoge olieachtige concentraties in suspensie aanwezig zijn
- met het risico dat het voortkomt uit enig materiaal of ontstekingsbron.

	<p>WAARSCHUWING</p> <p>Het is ten strengste verboden om de machine in alle hierboven genoemde gebieden te gebruiken</p>
--	--

2.8.5. Uitglippen

Eventuele lekkages van smeermiddelen kunnen tot uitglijden van het bedienend personeel leiden.

	<p>WAARSCHUWING</p> <p>Betreed deze gebieden met antislip en altijd schoongemaakte schoenen; Inspecteer ze periodiek, afhankelijk van het gebruik.</p>
--	---

2.8.6. Struikelen

Het rommelig neerleggen van materiaal kan doorgaans struikelgevaar opleveren en de nooduitgang gedeeltelijk of geheel beperken in geval van nood. Zorg voor de operationele gebieden, transitgebieden

Palazzani

INDUSTRIE

en nooduitgangen vrij zijn van obstakels en voldoen aan de nalevingseisen.

2.8.7. Circuitstoring

Door mogelijke storingen kunnen de circuits / besturingscomponenten, de veiligheidscomponenten en de vermogenscomponenten gedeeltelijk hun efficiëntie verliezen met als gevolg een verlaging van de het beveiligingsniveau:

- controleer periodiek de werksstatus van de machine-apparaten/componenten.

2.8.8. Verlichting

De bediener moet zorgen voor een adequaat verlichtingssysteem op de onderhoudsgebieden van de machine en zich houden aan de plaatselijke wetten die van kracht zijn en aan de richtlijnen.

Bij stroomuitval wordt een gemiddelde verlichtingssterkte van minimaal 400 lux aanbevolen.

Indien voor bijzondere en zeldzame onderhoudswerkzaamheden extra verlichting nodig kan zijn, mede rekening houdend met de uiterst zeldzame aard van deze werkzaamheden, is het de verantwoordelijkheid van de gebruiker om hiervoor te zorgen door middel van draagbare veiligheidslampen (aangedreven op 24 Vdc, niet inbegrepen in de de voorraad).

Er wordt geen standaard verlichting meegeleverd met de machine.

2.8.9. Risico op verhitting/verbranding

Vanwege de temperatuur op de motoren bestaat er een potentieel risico op brandwonden tijdens normaal gebruik en in het bijzonder tijdens onderhoudswerkzaamheden.

- Informeer de onderhoudsmedewerkers over de onderhoudswerkzaamheden of het machinegebruik.
- Toegang tot de gebieden waar u wacht op de bovengenoemde onderdelen die vóór en met pro afkoelen per beschermende handschoenen, met de maximale aandacht.

2.8.10. Risico's door beweging

Bij het laden/lossen van machines door middel van hefapparatuur, van de container tot de doos, worden de operators blootgesteld aan het risico van hangende lasten of beknelling.

Deze werkzaamheden mogen uitsluitend worden uitgevoerd door gespecialiseerd personeel voor hefwerktuigen gebruik, goed opgeleid op dat gebied.



WAARSCHUWING

Lees zorgvuldig hoofdstuk 3 van de handleiding voordat u ermee aan de slag gaat

2.8.11. Risico's voor de blootgestelde personen

De blootgestelde personen zijn derde personen die niet betrokken zijn bij de bediening van de machine, dus personen die in de buurt van de machine werken of bezoekers.

Tijdens het gebruik en onderhoud van de machine moet u het hele werkgebied afzetten, zodat eventuele verbodsborden zichtbaar zijn

Palazzani

INDUSTRIE



STOP

Houd blootgestelde personen op een veilige afstand van de gevaarlijke gebieden

2.9. AANVULLENDE WAARSCHUWINGEN



GEVAAR

De hydrauliek bij hoge druk kan schade aan zaken veroorzaken en mensen.

Zorg ervoor dat alle aansluitingen op het vloeistofcircuit goed zijn aangesloten vastgezet op de hydraulische aandrijvingen via gecertificeerde buizen en fittingen en geschikt voor de druk.



GEVAAR

Draag tijdens de bediening en het onderhoud van de machine een helm, veiligheidsschoenen, beschermende handschoenen, beschermende kleding en een veiligheidsbril die voldoen aan de essentiële veiligheidseisen van de EU-richtlijnen 89/656/CEE en 89/868/CEE en toepasselijke wetten in het land waar dit vereist/gebruikt is



GEVAAR

Voer nooit routinematig of buitengewoon onderhoud uit terwijl de hydraulische energiecircuits onder druk staan, en nog minder wanneer de elektriciteit is aangesloten. Koppel altijd vooraf alle voedingscircuits los.



GEVAAR

Zorg er na het loskoppelen van de voeding voor dat er geen restdruk in het circuit aanwezig is. Laat altijd de restdruk ontsnappen.



WAARSCHUWING

Zorg ervoor dat al het personeel dat betrokken is bij het onderhoud en het gebruik van de machine goed is opgeleid in overeenstemming met de juiste procedures voor veiligheid en bediening.

Zorg ervoor dat al het personeel zich bewust is van de resterende risico's die voortvloeien uit het gebruik van de machine.

Palazzani

INDUSTRIE

	<p>WAARSCHUWING</p> <p>Zorg ervoor dat alle beveiligingsapparaten zijn aangesloten en goed functioneren. Wijzig of omzeil nooit veiligheidsvoorzieningen van de machine.</p>
	<p>WAARSCHUWING</p> <p>Zowel tijdens de onderhouds- als de exploitatiefase wordt aanbevolen om te letten op de temperatuur van motoren die bij normaal bedrijf boven de 50 ° C kan oplopen.</p>
	<p>WAARSCHUWING</p> <p>De machine mag niet door onprofessioneel personeel of niet eerder, worden gebruikt getraind in het gebruik, geïnformeerd over de overige risico's van de machine en getraind in veiligheid en correcte bediening.</p>
	<p>GEVAAR</p> <p>Gebruik de machine niet bij luchtwerk als de windsnelheid hoger is dan 12,5 m/s (45 km/h)</p>

2.10. BESCHERMENDE UITRUSTING VAN DE BESTUURDER

Om veiligheidsredenen voor de operator zijn PBM's (of andere beschikbare uitrusting) verplicht voor het gebruik van de machine.

De fabrikant vereist dat de klant de machine gebruikt met PBM's die voldoen aan Richtlijn 89/686/CEE, zoals gewijzigd, met betrekking tot persoonlijke beschermingsmiddelen met de juiste CE-markering.





De exploitant moet voldoen aan Richtlijn 89/656 / CEE, waarin de gebruiksmethoden van worden gedefinieerd persoonlijke beschermingsmiddelen op het werk.

Aangezien niet alle contexten waarin de machinewerkzaamheden bekend zijn bekend zijn, moet worden benadrukt dat de hierboven genoemde PBM's alleen betrekking hebben op het gebruik van de machine: de werkgever moet eventuele aanvullende PBM's voorschrijven in overeenstemming met de behoeften van de omgeving waarin de machine werkt. .


Afhankelijk van het land is het de verantwoordelijkheid van de eigenaar om aan de verschillende plaatselijke voorschriften te voldoen veiligheidsvoorschriften.

Palazzani

INDUSTRIE

PBM's voor de bediener en het onderhoudspersoneel		
Identificerend symbool	Beschrijving	Opmerking
	SCHOENEN	Constant gebruik van veiligheidsschoenen zoals vereist door de geldende veiligheidsregels
	GESCHIKT KLEDING	Geschikte kleding, zoals een werkpak: het is verboden wijde mouwen, stropdassen en kleding te dragen die tijdens beweging gemakkelijk de elementen kan opvangen.
	BESCHERMEND HANDSCHOENEN	Beschermende handschoenen voor de handen, voor het handmatig hanteren van afvalmateriaal
	HELM	Beschermende helm om te gebruiken tijdens het hijsen van de machine en om het risico op beknelling door hangende lasten te voorkomen

	<p>WAARSCHUWING</p> <p>Gebruik handschoenen met aandacht. De handschoenen kunnen een bron van risico vormen, omdat ze verstrikt kunnen raken in bewegende delen.</p>
---	---

	<p>WAARSCHUWING</p> <p>Als er een koptelefoon wordt gebruikt, moet de operator nog meer opletten, omdat een van de zintuigen voor gevaarwaarneming (het gehoor) uitvalt.</p> <p>Houd rekening met de omgeving, aangezien visuele waarneming het gehoorverlies moet compenseren.</p>
---	--

Palazzani

INDUSTRIE

2.11. MILIEU OMSTANDIGHEDEN

2.11.1. Bedrijfsomgeving

De machine is ontworpen om zowel binnen als buiten te werken en is dus onderhevig aan normale atmosferische verschijnselen.

De gebruikslimieten zijn:

Omgevingstemperatuur:	min -10°C maximaal 40°C
Relatieve vochtigheid:	min 5% max 90% zonder condensaat
Hoogte:	6562 m
Maximale windsnelheid:	12 m/s (45 km/u)
Vloertrillingen:	geen

Het gebruik van de machine, de besturingssystemen en de apparatuur ervan zijn verschillend omstandigheden dan die vermeld zijn, is niet toegestaan.

In het bijzonder mag de werk- en gebruiksomgeving niet aanwezig zijn:

- Blootstelling aan corrosieve dampen;
- Blootstelling aan schurend stof;
- Blootstelling aan explosieve stof- of gasmengsels;
- Blootstelling aan zoute lucht;
- Blootstelling aan trillingen, schokken of abnormale schokken;
- Aanwezigheid van nucleaire straling, ioniserend.

	<p>WAARSCHUWING</p> <p>Als de omgevingstemperatuur lager is dan 5° C, moet u de motor, voordat u enige beweging maakt, enkele minuten laten draaien.</p> <p>Begin met het verplaatsen van het platform met kleine bewegingen om de hydraulische olie op te warmen.</p>
--	---

	<p>GEVAAR</p> <p>Controleer vóór elke beweging of de veiligheidseindschakelaars en noodstopknoppen schoon en vrij van sneeuw of ijs zijn</p>
--	---

	<p>WAARSCHUWING</p> <p>Bescherm het grondbedieningspaneel tegen regen en sneeuw. Als de bedieningselementen van de kooi niet worden gebruikt, vooral op regenachtige dagen, houd dan de beschermkap gesloten.</p>
--	--

Palazzani

INDUSTRIE

2.11.2. Voorwaarden voor opslag

De machine moet worden opgeslagen in omgevingen zonder:

- Blootstelling aan corrosieve dampen;
- Blootstelling aan schurend stof;
- Blootstelling aan explosieve stof- of gasmengsels;
- Blootstelling aan zoute lucht;
- Blootstelling aan trillingen, schokken of abnormale schokken;
- Aanwezigheid van nucleaire straling, ioniserend.

Bijzonder:

Omgevingstemperatuur:	min. -30°C max. 60°C
Relatieve vochtigheid:	min 5% max 90% zonder condensaat
Hoogte:	2000 m
Vloertrillingen:	geen



BELANGRIJK

Na een lange periode van inactiviteit van de machine of bij een aanzienlijke
Kan in eerste instantie geen verandering in de omgevingsomstandigheden van bedrijf/opslag veroorzaken
gebruik controleer alle veiligheidsvoorzieningen vermeld in hoofdstuk 5.



GEVAAR

Een lange opslagtijd van de machine in de buurt van de zee wordt niet aanbevolen
zone.

2.12. BEVEILIGINGSFUNCTIE

In overeenstemming met de norm UNI EN ISO 13849-1:2016 omvat het machinebesturingssysteem de volgende veiligheidsfuncties:

- Voorkom het rijden van door voetgangers bestuurd hoogwerkers – om de PL = d te bereiken, een combinatie van veiligheidsgelateerde onderdelen van het besturingssysteem (SRP/CS) van de juiste categorieën volgens de UNI EN 280:2015-norm zijn geselecteerd;
- Monitoring van stabilisatoren (1) – om de PL = d te bereiken, een combinatie van veiligheidsre onderdelen van het besturingssysteem (SRP/CS) van de juiste categorieën volgens de UNI EN 280:2015 standaard is geselecteerd;
- Monitoring van stabilisatoren (2) – om de PL = d te bereiken, een combinatie van veiligheidsgelateerde onderdelen van het besturingssysteem (SRP/CS) van de juiste categorieën volgens de UNI EN 280:2015 standaard is geselecteerd;

Palazzani

INDUSTRIE

- Controle of vergrendeling van het kantelen – om de PL = d te bereiken, een combinatie van veiligheidsgerelateerde onderdelen van het besturingssysteem (SRP/CS) van de juiste categorieën volgens de UNI EN 280:2015 standaard is geselecteerd;
- Load-sensing-systeem – om de PL = d te bereiken, een combinatie van veiligheidsgerelateerde onderdelen van het besturingssysteem (SRP/CS) van de juiste categorieën volgens de UNI EN 280:2015 standaard is geselecteerd;
- Positiecontrole – om de PL = d te bereiken, een combinatie van veiligheidsgerelateerde onderdelen van het besturingssysteem (SRP/CS) van de juiste categorieën volgens de UNI EN 280:2015 standaard is geselecteerd;
- Nivelleringsysteem – om de PL = d te bereiken, een combinatie van veiligheidsgerelateerde onderdelen van het besturingssysteem (SRP/CS) van de juiste categorieën volgens de UNI EN 280:2015 standaard is geselecteerd;
- Vergrendeling van verwisselbaar werkplatform – om de PL = c te bereiken, is een combinatie van veiligheidsgerelateerde onderdelen van het besturingssysteem (SRP/CS) van de juiste categorieën volgens de norm UNI EN 280:2015 geselecteerd.
- Vergrendeling van bedieningsposities – om de PL = c te bereiken, een combinatie van veiligheid gerelateerde delen van het besturingssysteem (SRP/CS) van de juiste categorieën volgens de norm UNI EN 280:2015 zijn geselecteerd;
- Noodstopfunctie (voor onafhankelijke functie) – om de PL = c te bereiken, is een combinatie van veiligheidsgerelateerde onderdelen van het besturingssysteem (SRP/CS) van de juiste categorieën volgens de norm UNI EN 280:2015 geselecteerd;
- Load sensing systeem (kraanversie) – om de PL = d te bereiken, een combinatie van veiligheidsgerelateerde onderdelen van het besturingssysteem (SRP/CS) van de juiste categorieën volgens de norm UNI EN 280:2015 zijn geselecteerd.

Prestatieniveaus vereist PLr zoals Tabel 5 – Prestatieniveaus voor veiligheidsfuncties UNI EN 280:2015.

De UNI EN 280:2015-norm staat de adoptie toe van een categorie 2-architectuur in plaats van categorie 3, waarbij wordt voldaan aan de vereisten uiteengezet in punt J.1.2 van bijlage J van de norm, naast de gerelateerde vereisten van EN ISO 13849-1 .

Aan deze eisen wordt voldaan.



Palazzani

INDUSTRIE

2.13. TESTCERTIFICAAT

Dat de visuele inspecties, functionele controles en belastingstests om de conformiteit van de bovengenoemde hoogwerker (van nu af aan hoogwerker genoemd) te valideren aan de essentiële gezondheids- en veiligheidseisen van de Machinerichtlijn, aan de overeenkomstige documentatie en onderhoudsschema's, zijn uitgevoerd volgens punt 6 van EN 280: 2015.

Alle belastingdiagrammen vermeld in de machinedocumentatie zijn geldig, het begrenzings- en indicatieapparaat (waar aanwezig) is getest en afgesteld voor een correcte werking in overeenstemming met de geïdentificeerde nominale capaciteiten.

Belastingstests zijn uitgevoerd met de maximale testbelastingen overeenkomstig punt 6 van EN 280: 2015.

De belastingtesten zijn uitgevoerd op voorbeelden van configuraties en de selectie ervan deze monsters door de fabrikant zorgen ervoor dat alle relevante componenten van de hoogwerker zijn onderworpen aan de maximale belastingen onder de omstandigheden die kunnen optreden wanneer de hoogwerker op de beoogde manier wordt gebruikt.

De volgende tabel toont de geteste configuraties om informatie te verschaffen voor de periodieke inspectie.

Na de testen is het hoogwerker zorgvuldig onderzocht. Visuele inspectie, functioneel controles, belastingstests en het onderzoek zelf zijn begeleid door een deskundige van de fabrikant.

Er zijn kantelstabiliteitstests uitgevoerd voor alle configuraties van lasten en stabilisatoren.

Er zijn resultaten gevonden die het veilige gebruik van hoogwerker beperken.

Palazzani

INDUSTRIE

2.14. TRANSPORT (MODELLEN XTJ, TSJ, TZ)

Het platform "Ragno" is alleen onder bepaalde voorwaarden toegestaan voor het wegverkeer en daarom moet het per vrachtwagen worden vervoerd.

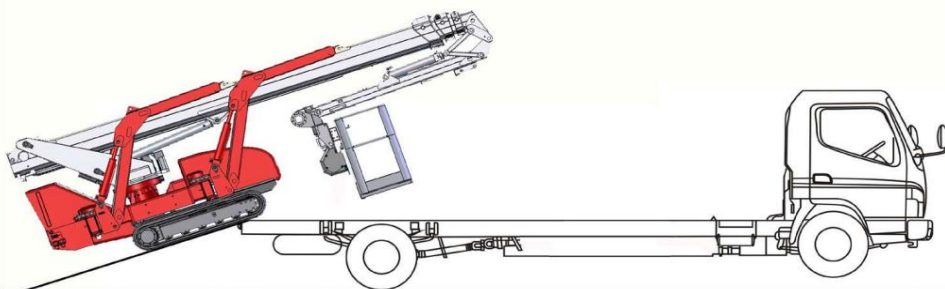
	<p>WAARSCHUWING</p> <p>De machine heeft geen homologatie voor het wegverkeer.</p> <p>Controleer of er verdere beperkingen zijn opgelegd door lokale regels/normen.</p>
--	--

!	<p>WAARSCHUWING</p> <p>Houd altijd een veilige afstand aan als u de machine verplaatst.</p>
---	---

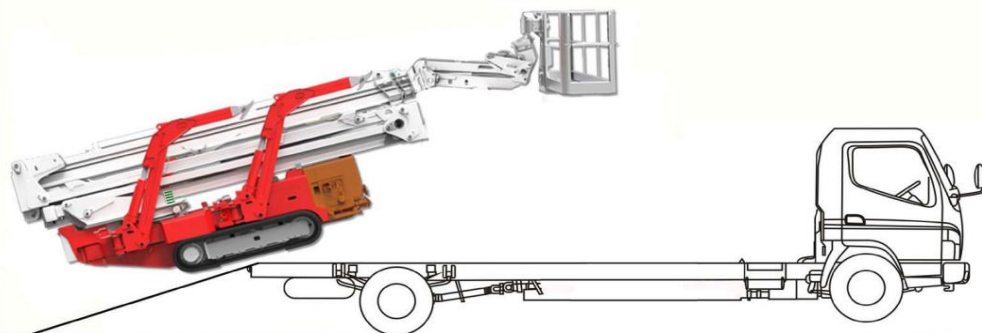
Laad- en losoperaties zijn mogelijk met laadbruggen.

De laadbruggen moeten voldoende draagvermogen voor de machine hebben en voldoende zijn lengte mag de max. lengte niet overschrijden. helling toegelaten tot het vorige punt 1.6 hoofdstuk.1.

Er wordt voorgesteld om de machine te laden met de kooi naar boven gericht, om een betere stabiliteit te verkrijgen en om dieselmotorbrandstof te vermijden. Omdat de brandstofaanzuiging zich aan de achterkant van de machine bevindt, zou de machine onstabiel zijn als de oprit met de kooi naar beneden is gericht. Het uiteindelijke gebrek aan brandstof zou de motor kunnen doen stoppen.



Afb. 2.12



Afb. 2.12a

Palazzani

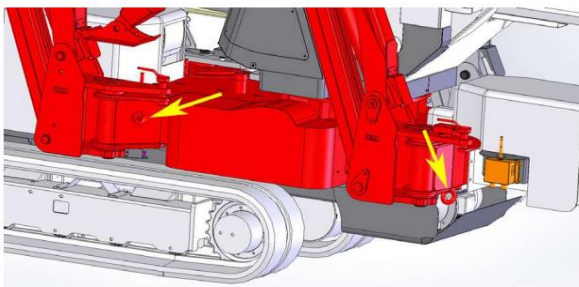
INDUSTRIE

Om naar de oprit te rijden, tilt u de kooi op om contact met de oprit te voorkomen, zoals weergegeven in tekening 2.12 en 2.12a. Zie het optillen van de kooi zonder stabilisatieprocedures, aangegeven in paragraaf 3 (knop FN).

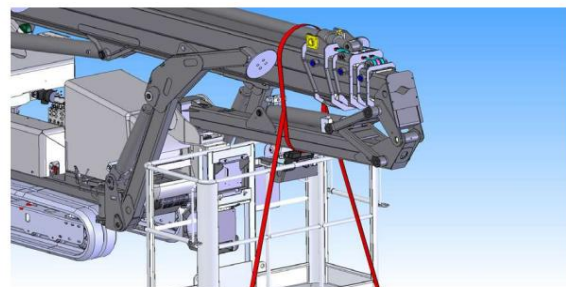
Wanneer de machine in de laadbak staat, bevestigt u deze aan de oogbouten van de laadbak, met behulp van 4 spanschroeven zoals in Fig. 2.13 en 2.13b, enx de giek en giek met behulp van één riem zoals getoond in Fig. 2.13a en 2.13b.

!	<p>WAARSCHUWING</p> <p>Vergrendel tijdens transport de rotatie van het zwenktandwiel met de juiste pen, aangegeven in hoofdstuk. 3.</p>
---	---

!	<p>WAARSCHUWING</p> <p>Bij transport van de machine op de vrachtwagen is het verboden de jib/arm op welke steun dan ook te plaatsen. Indien nodig is het raadzaam contact op te nemen met Palazzani Industrie SpA</p>
---	---



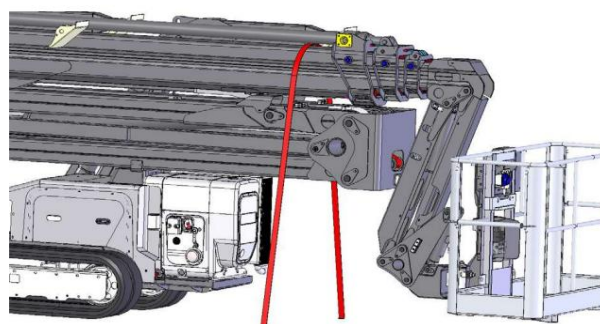
Afb. 2.13



Afb. 2.13a



Afb. 2.13b



Afb. 2.13d

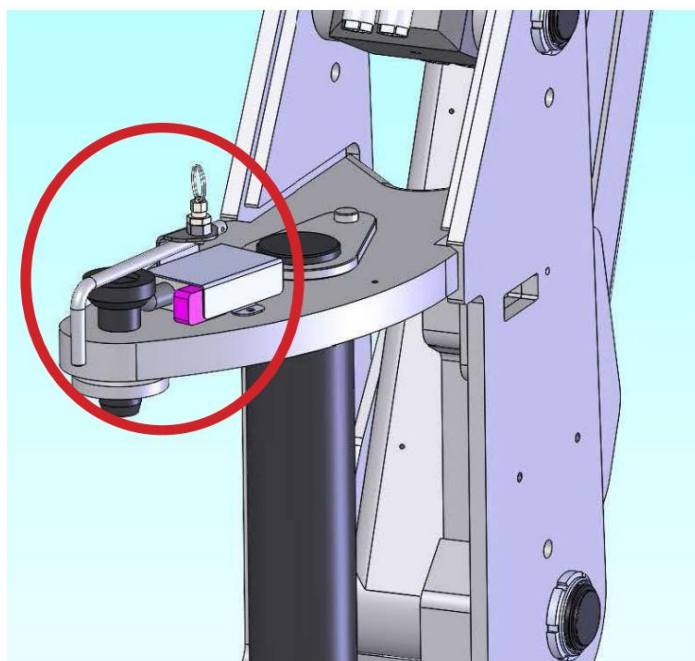
Palazzani

INDUSTRIE

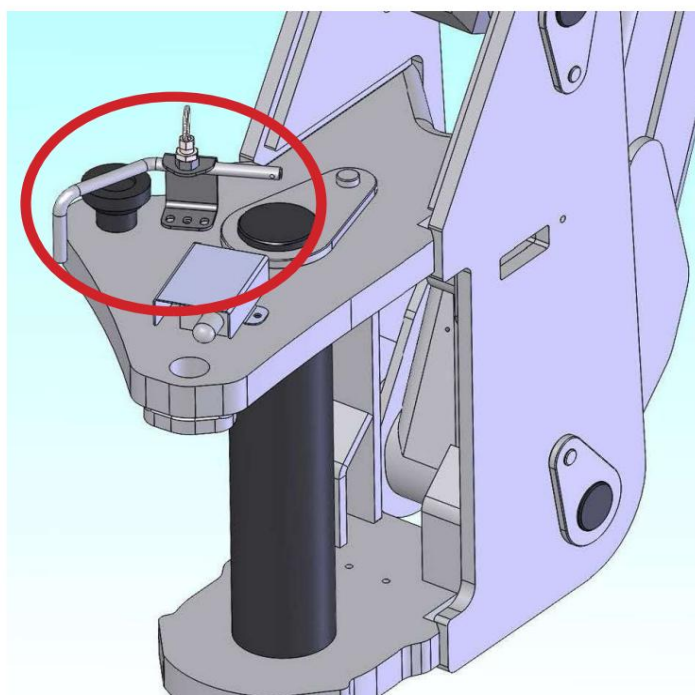
ALLEEN IN MODELLEN WAAR AANGEBODEN

Bij transport van de machine is het verplicht om de stabilisatorpennen, voor en achter, te vergrendelen met behulp van de respectievelijke beugels.

Het is voldoende om de ring op te tillen en de borgpen in de steun te steken (g 2.15 en 2.15a).



g 2,15



g 2.15a

Palazzani

INDUSTRIE

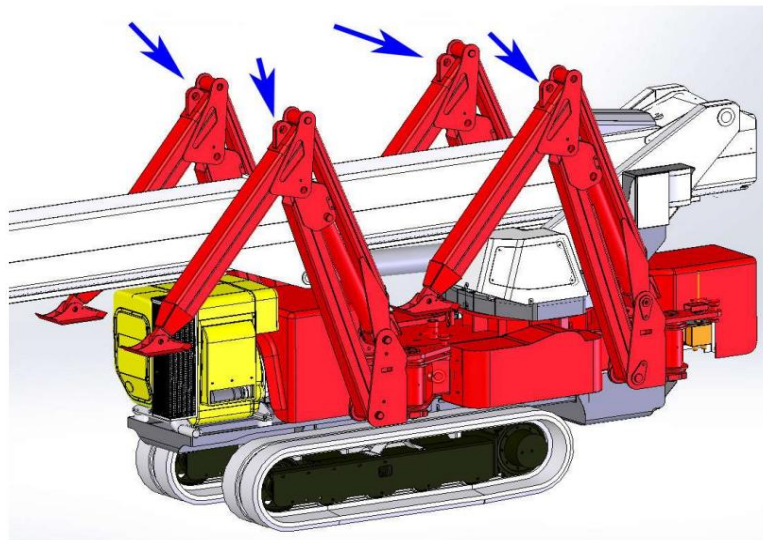
Met kraan:

- gebruik van een 4-armig harnas met de juiste capaciteit en lengte, x de haken in de gaten bovenop de stabilisatoren (Fig. 2.14 en 2.14a).
- Hef de machine op voor laden of lossen.
- Het logistieke personeel moet opgeleid zijn en geïnstrueerd zijn over het laden/lossen van de machine. Voor een veilige hijsoperatie moeten de juiste procedures en gereedschappen worden gebruikt.

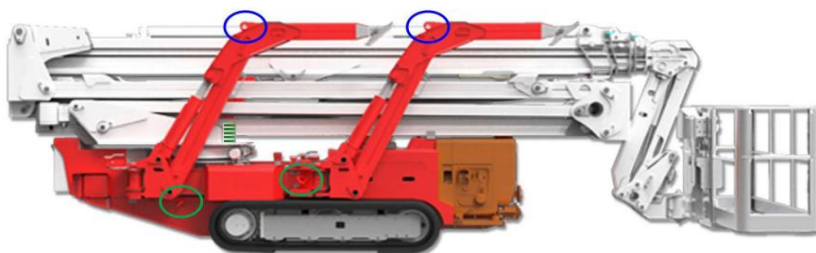


WAARSCHUWING

Volg strikt de onderstaande aanwijzingen en waarschuwingen om stabiliteit te garanderen en elk risico in verband met het hanteren van de machine te vermijden.



Afb. 2.14



Afb. 2.14a

Palazzani

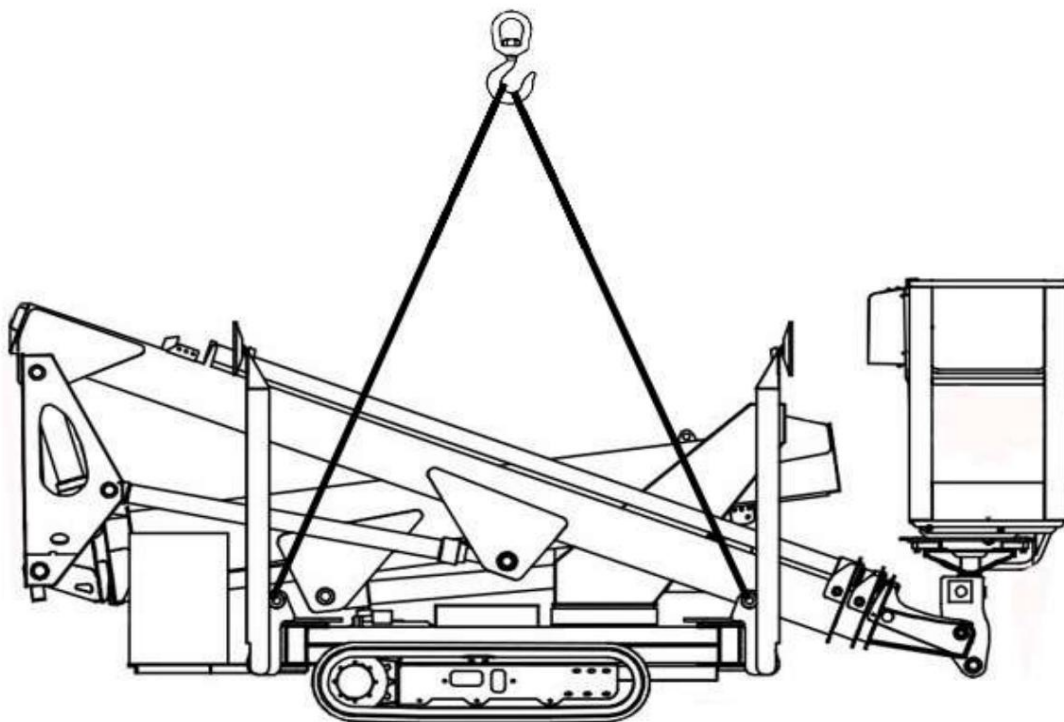
INDUSTRIE

2.15. TRANSPORT (MODEL TZX)

Het Ragno-materieel mag niet op de weg circuleren, behoudens bijzondere omstandigheden zoals beschreven in de betreffende paragraaf, en de machine moet dus altijd per vrachtwagen worden vervoerd.

Het laden en lossen van de vrachtwagen kan worden uitgevoerd door middel van een kraan met voldoende vermogen belasting of via een oprijplaat.

Als je een kraan gebruikt, x vier hardheden met haak aan de ring aan de onderkant van de stabilisatoren.



Nadat het materieel op de vrachtwagen is geladen, is het een goed idee om wiggen voor en achter de rupsen te plaatsen, een textieltouw om de arm te leggen en dit aan de zijkanten vast te maken op de laadlieren van de vrachtwagen.

!	<p>WAARSCHUWING</p> <p>Bij transport van de machine op de vrachtwagen is het verboden de jib/arm op welke steun dan ook te plaatsen. Indien nodig is het raadzaam contact op te nemen met Palazzani Industrie SpA</p>
---	---

Palazzani

INDUSTRIE

Voer geen enkele manoeuvre uit als dit niet is toegestaan door deskundig personeel

- Belangrijk: gebruik touwen of kettingen met de juiste capaciteit, afhankelijk van het machinegewicht
- Let op: blijf niet onder hangende lasten staan

	<p>Opmerking</p> <p>hef-/hanteringswerkzaamheden aan de machine mogen uitsluitend worden uitgevoerd door gespecialiseerd en opgeleid personeel, bekwaam in het hanteren van lasten.</p>
--	---

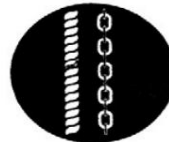
	<p>GEVAAR</p> <p>CONTROLEER VOORDAT U DE MACHINE GEBRUIKT DE STATUS EN DE CORRECTE BEVESTIGING VAN DE MACHINES EN VAN HEFMIDDELEN. GEBRUIK EEN HARNAS EN DE JUISTE UITRUSTING.</p>
--	---



Draag verplicht
veiligheidshandschoenen



Draag verplicht
veiligheidsschoenen



Controleer touwen en
kettingen altijd vóór
gebruik. Een
periodieke controle is in
ieder geval noodzakelijk.



Het is verboden zich onder
hangende lasten te
bevinden

	<p>WAARSCHUWING</p> <p>Als obstakels of iets anders een perfect zicht tijdens manoeuvres niet mogelijk maken, moet er buiten de actie van de hefmachine extra personeel aanwezig zijn om aanwijzingen te geven.</p>
--	--

	<p>GEVAAR</p> <p>VERBLIJF NOOIT ONDER DE HANGENDE LADINGEN. HANTEER DE LADING NOOIT BOVEN PERSONEEL DAT OP DE WERKPLAATS/FACILITEIT WERKT.</p>
--	---

Palazzani

INDUSTRIE

3. NORMALE WERKOMSTANDIGHEDEN

3.1. HOOFDBEDIENINGSPANEEL



3.1

1. Hoofdsleutel 3.	2. Bewegingenkiezer
Display 5.	4. Batterijlampje
Olielamp 7.	6. Bougielamp
Zoemer motorolietemperatuur 9. FN-knop	8. Noodpompknop
11. Keuzeschakelaar	10. Type stabilisatiekeuzeschakelaar 12.
voor snelle stabilisatie 13. Open-dicht	Noodstop
rupsband 15. Systeemalarm/ max reikwijdte lamp	14. Niet gebruikt

Palazzani

INDUSTRIE

3.2. GRONDBEDIENINGSPANEEL



Om een frequentie op te nemen: Schakel de afstandsbediening in via keuzeschakelaar 15 en beweeg keuzeschakelaar 12 2-3 keer naar rechts.

1. Joystick giek uitschuiven/terugbrengen – stabilisator 1 – rups links
2. Joystick draaitafelrotatie - stabilisator 2
3. Joystickjib verlengen/retourneren - stabilisator 3
4. Rotatie van de joystickkooi - stabilisator 4
5. Joystick-jib openen/sluiten
6. Joystick giek heffen/neerlaten - proportionele stabilisatoren – rechter spoor
7. Controle-activeringslampje
8. Lampje voor activering begrenzer/systeemalarm
9. Noodknop
10. Start de dieselmotor
11. Stop de dieselmotor
12. Zelfcentrerende schakelaar - terug naar huis (optie) / radiofrequentie-activering
13. Omschakelaar langzaam/snel (snelheidsverandering: optie)
14. Omschakelaar langzaam/snel (motortoerental)
15. Activeringsschakelaar radiobesturing
16. Actief akoestisch signaal (10 sec.)

! WAARSCHUWING

De afstandsbediening mag alleen worden gebruikt voor rij- en noodcommando's.

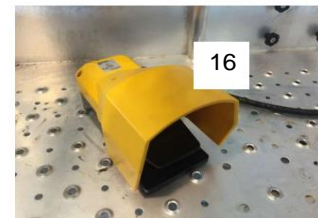
Palazzani

INDUSTRIE

3.3. KOOI-BEDIENINGSPANEEL



g 3,5



1. Knop dieselmotor starten
2. Knop dieselmotor stoppen
3. Generatorkeuzeschakelaar (optie)
4. Zelfcentrerende knop - Terug naar home-knop (optie)
5. Keuzeschakelaar kooirotatie
6. Draaien van de draaitafel met joystick - uitschuiven/terugkeren van de giek
7. Lamp met hoog gewicht
8. Controle-activeringslampje
9. Systeemfout / max. outreach-lamp
10. Lamp voor overbelasting van de kooi
11. Joystick voor het heffen/neeerlaten van de giek - openen/sluiten van de giek
12. Noodknop
13. Knop voor jib in-/uitschuiven
14. Niet gebruikt
15. Start de generatorlamp
16. Actieve bewegingen (optie)



Informatie

Om de bediening van de luchtbewegingen vanuit de mand te activeren, moet de operator op een van de twee knoppen drukken die zich boven de joysticks 6 en 11 bevinden. 3.5.



Informatie

Er is een extra noodknop op de mandsteun bevestigigd.



g 3,5b

Palazzani

INDUSTRIE

3.4. STARTPROCEDURE VAN HET PLATFORM Vooral

na een periode van inactiviteit wordt aanbevolen om, voordat u de motor start, alle veiligheidsvoorzieningen en bedieningselementen te controleren.

Sommige van deze bedieningselementen kunnen worden uitgevoerd , andere controles na de terwijl de stabilisatoren van de machine zijn gepositioneerd. Voor de

eerste: 1) Controleer het brandstofpeil;

2) Controleer het hydrauliekoliepeil; 3) Controleer het elektrolytpeil en de acculading; 4)

Controleer de staat van het spoor; 5) Controleer de stopknoppen op de twee bedieningspanelen en op

het hoofdbedieningspaneel; 6) Controleer de integriteit en spanning van de verlengkettingen van de gieken (de kettingen moeten stevig aanvoelen en niet losraken tijdens het in- en uitschuiven van de giek).

	<p>WAARSCHUWING:</p> <p>Start het platform niet in geval van een onregelmatigheid</p>
--	---

3.4.1. TURRET VERKEERSLICHTBEHEER

Vast groen:

Arm in rustpositie met mogelijkheid tot beweging van de stabilisatoren.

Geel opgelost:

beweging geblokkeerd vanwege antibotsing.

Rood:

Altijd o .

Vaste zoemer:

beweging geblokkeerd vanwege het vermijden van botsingen, bij de accu van de elektrische machine of overmatige wagenhoek tijdens vertaling.

Langzame, onderbroken

zoemer: beweging bezig (kan worden gedeactiveerd).

Snelle intermitterende zoemer:

Machine in vertaling (kan worden gedeactiveerd).

Palazzani

INDUSTRIE

3.5. GEBRUIK MET DIESELMOTOR

De machine beschikt over twee krachtbronnen waarvan er één onafhankelijk wordt opgewekt door de dieselmotor.

Dit wordt gebruikt voor het downloaden van de machine vanuit de vrachtwagen en voor de lange verplaatsingen naar de afdelingen van de werklocaties.

Het kan ook worden gebruikt voor luchtwerk als de geluids- en gasemissies niet gevaarlijk zijn voor de werkplek.

De dieselmotor biedt het voordeel van snellere bewegingen van rupsen en giek energiebesparend.

Om de activiteit met deze krachtbron te starten, gaat u als volgt te werk:

- Zet de motor aan vanaf het hoofdpaneel (deel 1 Afb. 3.1) in stand 1 (olie- en spanningslampen gaan aan).
- Draai de sleutel om de motor te starten.
- Laat de motor enkele minuten draaien (minimaal 5 minuten op wittere temperatuur).
res).
- Als het apparaat na een paar minuten uitgaat, wacht dan minstens 20 seconden voordat u het opnieuw opstart ervoor zorgen dat de bescherming van de schakelaar een bijna herstart verhindert.
- Voor werkzaamheden in de lucht wordt de motor op een constant toerental afgesteld, terwijl tijdens het overbrengen de rupsbanden het toerental automatisch verhogen als de snelheidskeuzeschakelaar op het bedieningspaneel op "konijn" staat.
- Om het te stoppen, drukt u op de rode "STOP"-knop op een van de bedieningspanelen of stelt u de sleutel opnieuw in op het algemene paneel; Vergeet niet om de "STOP"-knop lichtjes te ontgrendelen draai hem anders start de motor niet vanaf een andere manoeuvreerlocatie.
- De motor kan ook worden gestart via het grondbedieningspaneel via schakelaar 10 ofg. 3.4.

Palazzani

INDUSTRIE



WAARSCHUWING

De uitlaatpijp is niet beschermd en brandt ook op het bovenste deel van de dieselmotor. Bij werkzaamheden met een dieselmotor in besloten ruimtes moet uitlaatgas worden afgevoerd door middel van een daarvoor geschikte slang van geschikt materiaal.



BRAND- EN EXPLOSIE-RISICO'S

- Brandstof van de motor kan explosies en explosies veroorzaken.
- Vul de brandstoftank nooit terwijl de motor draait.
- Rook nooit tijdens het tanken.
- Neem alle noodzakelijke veiligheidsmaatregelen tijdens laswerkzaamheden of wanneer u zijn in de buurt van een opennaam.
- Reinig de machine van olieachtige substanties en niet-reproof vuil of residuen met niet-ontvlambaar oplosmiddel.
- Batterijen kunnen ook ontploffen in de aanwezigheid van vonken of open vlammen: ventileer de ruimte en laad vooral de accu niet op onder deze omstandigheden.
- De uitlaatgassen kunnen vonken bevatten. Daarom moet de werkruimte worden geventileerd als er sprake is van de aanwezigheid van brandbare dampen, gassen of vloeistoffen.
- Eventuele lekkages van hydraulische olie of brandstof moeten tijdens het schema worden verholpen geleid onderhoud.

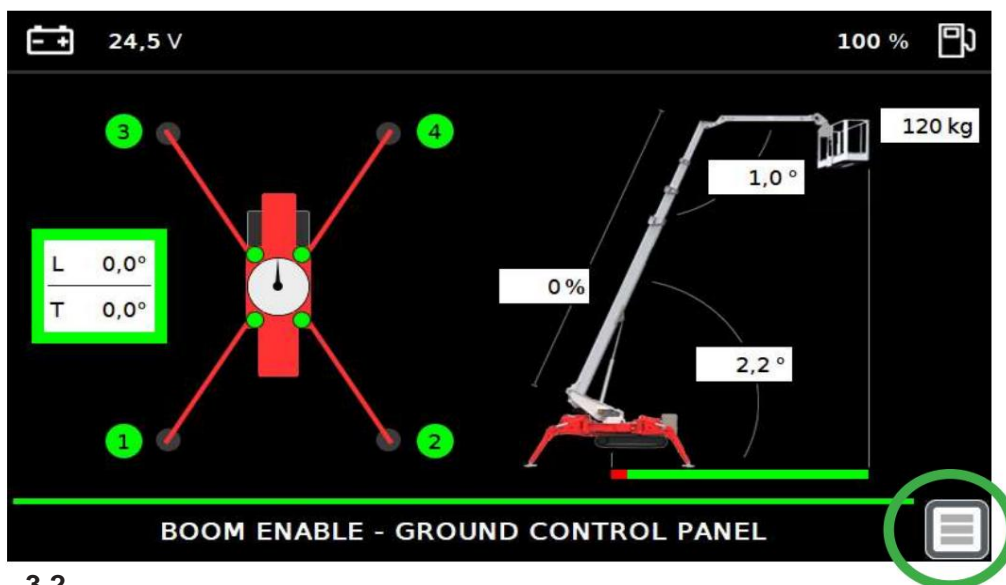
Palazzani

INDUSTRIE

3.5.1. FUNCTIES VERMOGENSGEBIED

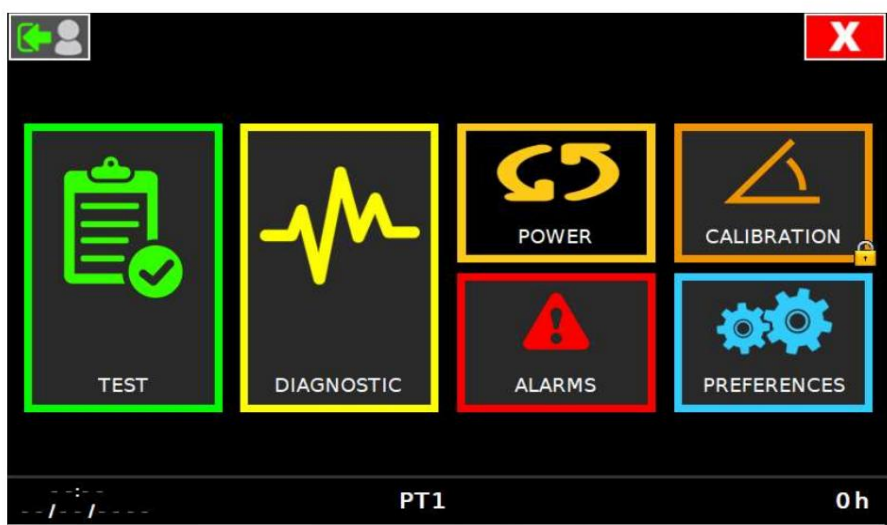
Ga als volgt te werk om de pagina te bekijken:

- Druk op de index-/paginawisselknop (g.3.2)



3.2

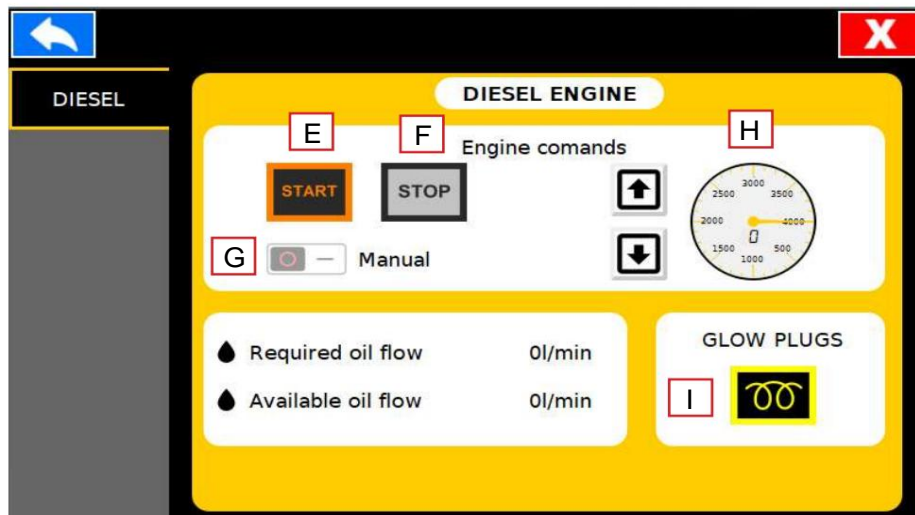
- Push-power-pagina.



Palazzani

INDUSTRIE

In het dieselmotorbeeld (bijv. 3.3) is het mogelijk om andere motorparameters en commando's te bekijken.



3.3

E: Start de dieselmotor

F: Stop de dieselmotor

G: Automatische activering toerental dieselmotor (alleen voor noodoperaties)

H: Toerental

I: Gloeibougies

Palazzani

INDUSTRIE

3.6. PLATFORM DAT MET ELEKTRISCHE MOTOREN WERKT

Het gebruik van deze energiebron wordt aanbevolen wanneer de machine binnenshuis werkt of waar uitlaatgassen of geluid verboden zijn en wanneer energiebesparing belangrijk is.

Waar mogelijk wordt aanbevolen om het platform altijd af te koppelen naar een elektrische bron.

Elektriciteitsmotoren kunnen zelfs als alternatief voor een dieselmotor worden gebruikt voor kleine luchtbewegingen en eventueel voor herstel in noodgevallen (dwz dieselstoring).

1. Differentieelschakelaar + automatisch voor de kooiccontactdoos
2. Differentieelschakelaar + automatisch voor elektromotor
3. Elektrische aansluiting



g 3,6a

Palazzani

INDUSTRIE

Volg deze instructies om met deze energiebron te werken:

- Draai de sleutel om (deel 1 Afb. 3.1)
- Sluit de stekker van Fig. 3.6a aan op het net.
- Met een willekeurige hendel op het bedieningspaneel start de elektromotor automatisch en alle bewegingen zijn mogelijk.
- Als de machine enkele seconden niet wordt gebruikt, stopt de motor automatisch. Als alternatief kan het worden uitgeschakeld met de "STOP"-knop of door de sleutel van de te draaien hoofdpaneel AAN UIT.
- Om het apparaat opnieuw te starten, ontgrendelt u de stopknop en beweegt u een willekeurige joystick een tijdje.

OPMERKING:

Voor het efficiënt functioneren van magnetothermische differentiëlen schakelt u (life-savers) in de machine, de stekker moet veilig op de aarde zijn aangesloten en op een normale doos; gebruik geen kabels die soms op de werkplekken aanwezig zijn.

Voor een grotere efficiëntie van de differentieelschakelaar sluit u het machinechassis aan op de grond door middel van een geschikte dekvloer in de grond door middel van de schroef getoond in Fig. 2.5 hoofdstuk 2.

Wanneer u het apparaat over de grond verplaatst, moet u zeer voorzichtig zijn dat u de voedingskabel niet verplettert met de wielen of rupsbanden en dat u binnen de limiet van de lengte van de kabel zelf blijft. Verder mag de voedingskabel niet langer zijn dan 15 meter en moet de doorsnede geschikt zijn voor de belasting.

Palazzani

INDUSTRIE

3.7. PLATFORM ZELFRIJDEND

Volg deze instructies om te reizen:

- Zet de motor aan vanaf het hoofdpaneel (Deel 1 Afb. 3.1)
- Draai de sleutel van de bedieningsselecties (Deel 2 Afb. 3.1) op het draaischijfsymbool (centrale positie).
- Activeer de radioverbinding tussen zender en ontvanger (opmerking ong.3.4).
- Gebruik de linker en rechter joystick (deel 1 en 6 afb. 3.4) om de rupsbanden te besturen.
- Het is mogelijk om de machine op zichzelf te laten draaien, door de twee bovengenoemde hendels in tegengestelde richting te bewegen, de ene naar voren en de andere naar achteren. • Altijd overbrengen met tracks in vergrote positie. Gebruik de smalle positie alleen om door gangen of smalle ruimtes en op terreinen te gaan.

Het is mogelijk om op twee verschillende manieren in te grijpen op de overdrachtsnelheid van de apparatuur:

- 1) Verhogen van het toerental via keuzeschakelaar 14 Afb. 3.4
- 2) Activeren van de keuzeschakelaar 13 Afb. 3.4: in de centrale positie is de snelheid hoog, terwijl aan de linkerkant de cilinderinhoud van de rupsmotoren kleiner is. Behoud de keuzeschakelaar 13 van Fig. 3.4 aan de linkerkant om het sturen gemakkelijker te maken.



WAARSCHUWING

Het is verboden om met mensen of ladingen in de mand te reizen.



WAARSCHUWING

De optie "Konijn" komt overeen met de maximale snelheid en is bedoeld voor lange overdrachten op terrein en vrij van obstakels.

De optie "Slak" komt overeen met de minimale snelheid, die altijd kan worden geschakeld naar de hoge snelheid, en het is voor overdracht op hellingen, binnenshuis of op paden met obstakels (dwz in een werkplaats of een museum, enz.).



BELANGRIJK

Kijk zowel bij het stijgen als dalen altijd met de arm omhoog gericht en vertraag bij het passeren van de hobbel om plotselinge trillingen van het uiteinde van de arm te voorkomen.



BELANGRIJK

Tijdens het rijden is het verplicht om de rotatiestoppen in Fig. 3.12 ingestoken te houden.



BELANGRIJK

Tijdens het overbrengen in een gebied dat toegankelijk is voor verkeer, is het noodzakelijk om een "werkplaats" met kegels of berries te installeren, om botsingen te voorkomen wanneer de machine wordt geparkeerd niet uitgerust met signaalapparatuur.

Palazzani

INDUSTRIE



Informatie

Vaak is het nodig om toestemming te krijgen van de plaatselijke autoriteiten om de bouwlocatie op te bouwen

Het af te leggen traject op een voor het publiek toegankelijk gebied moet in ieder geval kort zijn, op gunstige tijdstippen en eventueel met goedkeuring van de politie.

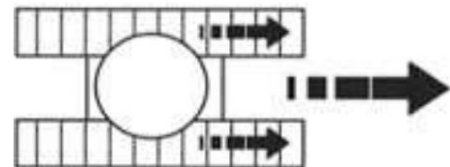


Informatie

Hier zijn enkele tips voor op reis.

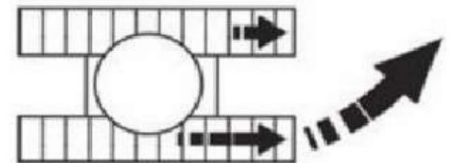
Rechtdoor reizen:

Om rechtdoor te reizen, verplaatst u de sporen met dezelfde snelheid en dezelfde richting.



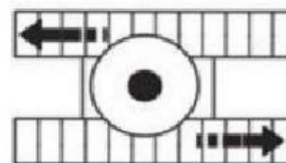
Stuurinrichting met grote radius:

Om een brede besturing te maken, beweegt u beide rupsen in dezelfde richting, maar met verschillende snelheden.



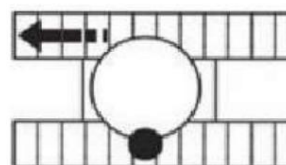
Sturen ter plaatse:

Om ter plaatse te sturen, beweegt u de rupsbanden met dezelfde snelheid in tegengestelde richting.



Sturen met één spoor:

Palazzani Industrie raadt deze manoeuvre niet aan, omdat hierdoor een verhoogde slijtage van de glijdende delen van de rupsbanden ontstaat met mogelijk overlopen van de ketting op het tandwiel.



!

WAARSCHUWING

De bypass-functie voor de pennenbediening is alleen toegestaan voor het laten zakken van de stabilisatoren, zonder de grond te raken. **HET NIVELLEREN VAN DE MACHINE ZONDER PENNEN IS NIET TOEGESTAAN**



BELANGRIJK

Gebruik tijdens de stuurfase de keuzeschakelaar 13 Afb. 3.14 om de manoeuvre te vergemakkelijken.

Palazzani

INDUSTRIE



INFORMATIE

Houd de schakelaar 12 ofg gedurende 5 seconden geactiveerd. 3.4 om de ondersteunde vertaling te activeren. Wanneer deze functie is geactiveerd, kan de machinist beide rupsbanden bedienen met alleen de joystick van de rechterrups (deze functie is erg handig wanneer de machine moet overstappen in delicate situaties zoals trappen, hellingen, enz...). Om deze functie uit te schakelen, trekt u aan schakelaar 12 ofg. 3,4 voor 5 seconden.

3.8. TRACKS VERGROTEN (in modellen waar deze functie beschikbaar is)

De overdracht moet altijd worden uitgevoerd met vergrote sporen, om voldoende stabiliteit te verkrijgen ook op oneffen terrein of hellingen.

In sommige specifieke situaties, zoals bij deuren of smalle gangen, enz., is het echter mogelijk om met smalle sporen over te stappen; maar in deze gevallen moet de grond stevig zijn, bij en uniform.

Om de rupsen te vergroten of strakker te maken is het noodzakelijk om de rupsen met behulp van de stabilisatoren van de grond te tillen (zie paragraaf 3.13). Zodra de rupsen boven zijn, selecteert u de bedienings sleutel op de stabilisatoren (deel 2, afb. 3.1), handelt u op schakelaarpositie. 13 Afb. 3.1 en gebruik tegelijkertijd de gashendel Deel 6 Afb. 3.4 om de rupsbanden te vergroten. Om ze smaller te maken, gebruikt u de schakelaar in de tegenovergestelde richting.

3.9. STUUR

Het sturen gebeurt door het ene spoor ten opzichte van het andere te verschuiven en het is daarom noodzakelijk om de snelheid van het rechter of linker spoor te verminderen door gebruik te maken van de twee overbrengingshendels. Zoals reeds vermeld kan de stuurruimte worden verkleind en kan de machine op zichzelf draaien door de hendels 1 en 6 (Fig. 3.4) één voorwaartse en de andere achterwaartse te bedienen. Deze handeling mag echter alleen worden uitgevoerd als dat nodig is en op vlakke en gewone vloeren (asfalt, bestrating, enz.)

3.10. AUTOMATISCHE REM

Het remmen wordt automatisch gegarandeerd door negatieve mechanische remmen met hydraulische ontkoppeling; het vrijgeven van de translatiebediening veroorzaakt de onmiddellijke interventie van de genoemde rem, ook bijgestaan door de overcenter- en anti-cavitatiekleppen die op de overdrachtmotoren zijn gemonteerd.

Bergop en vooral bergafwaarts, keuzeschakelaar 14 ing. 3.4 op "Snail" voor nog meer beslissend remmen en parkeren.

Palazzani

INDUSTRIE

3.11. SPECIALE FUNCTIEKNOP FN Op het hoofdpaneel

bevindt zich een knop met de naam FN (Deel 9 Afb. 3.1), met deze schakelaar

U kunt: 1)

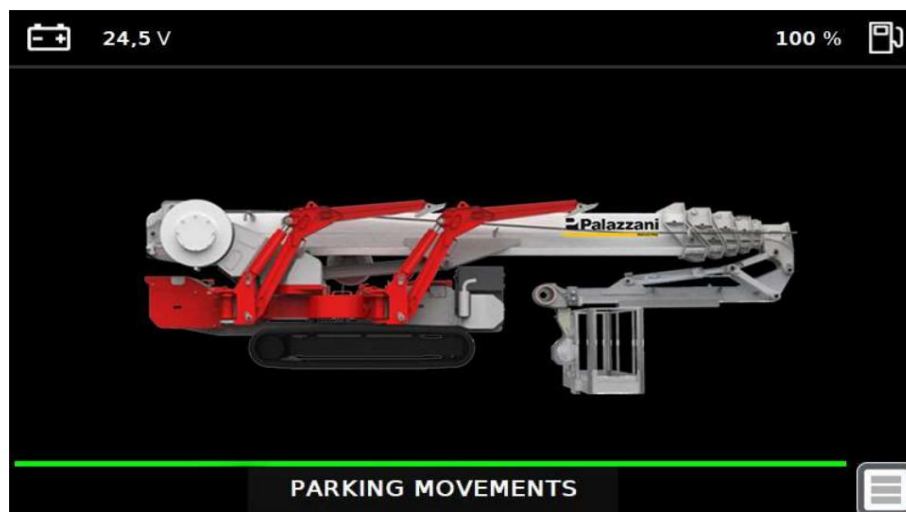
de giek heffen en neerlaten terwijl de machine op rupsbanden rijdt 2) de stabilisatoren verplaatsen zonder pennen

Functie 1 In

het geval van een bijzonder belangrijke helling of op laadplatforms voor vrachtwagens kan de giek in de gewenste hoek worden geheven om te voorkomen dat de kooi de grond raakt, zelfs zonder druk uit te oefenen op de stabilisatoren, terwijl de verlengde giek volledig is ingetrokken.

Volg deze instructies:

- Zet de dieselmotor aan. • Controleer of de sleutelschakelaar (Deel 2 Afb. 3.1) in de middenpositie staat. • Druk op de knop FN (Deel. 9g. 3.1), de knop begint te knipperen gevolgd door een onderbroken geluid. Het display toont "parkeerbewegingen" zoals aangegeven in Fig. 3.6b.



g 3,6b

- Vanaf het bedieningspaneel op de grond is het mogelijk om deze manoeuvres uit te voeren:
 - Heffen/neerlaten van de giek
 - Draaien van de toren
 - Het sluiten van de jib
 - De kooi draaien
- Druk na voltooiing van de handeling op de FN-knop op het bedieningspaneel (deel 9, afb. 3.1) om de rijmodus opnieuw te activeren.

Palazzani

INDUSTRIE

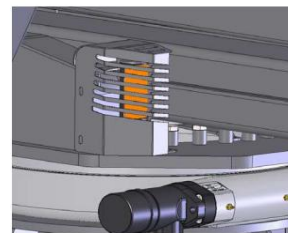


Informatie

Het systeem kan de boommanoeuvres automatisch onderbreken. In dit geval verschijnt op het display de tekst "anticollision active" (Fig. 3.6), gevolgd door de melding oranje licht (in de koepel Fig 3.7) en door bijlgeluid. In de "actieve bloei anticollision"-fase om de giek te verplaatsen is het noodzakelijk om tegelijkertijd actie te ondernemen tevens de knop voor automatisch sluiten op de radiobediening (Fig. 3.7a).



Afb. 3.6



Afb. 3.7



Afb. 3.7a



GEVAAR

Overbrengen met geheven giek alleen op de grond en met lage snelheid. Niet doen overbrengen op hellingen, ook als deze licht hellend zijn.

Functie 2

Er zijn situaties waarin het bij sommige modellen nodig kan zijn om de stabilisatoren te laten zakken, ook om de maximale hoogte te verkleinen, of bij zeer steil terrein.

In het laatste geval kan het nuttig zijn om de stabilisatoren tot enkele centimeters van de grond te laten zakken, omdat als gevolg van de traagheidskrachten de stabilisatoren, als de machine haar stabiliteit verliest, op de grond rusten en voorkomen dat ze omvallen.

Normaal gesproken is de beweging van de stabilisatoren alleen toegestaan als de scharnierpennen zijn geplaatst, of als deze keuzeschakelaar is geactiveerd.

Om de stabilisatoren zonder pinnen te verplaatsen, volgt u deze instructies: • Zet de

dieselmotor aan. • Verplaats de

sluetschakelaar (Deel 2 Afb. 3.1) naar de positie "stabilisatoren" (aan de rechterkant)

- Controleer het groene lampje op de draaitafel, dit betekent dat de giek in het midden staat positie, neergelaten en ingetrokken.

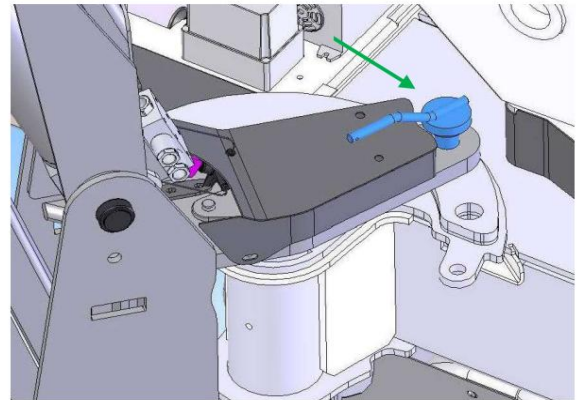
- Druk op de FN-knop op het paneel (Deel 9 Afb. 3.1) en beweeg tegelijkertijd de stabilisatoren zoals in een normale situatie (met behulp van de proportionele besturingshendel en de joysticks van de stabilisatoren die moeten worden bewogen).

Palazzani

INDUSTRIE

3.12. DE MACHINE NIVELLEREN

Afhankelijk van de verschillende behoeften kunnen de stabilisatoren in verschillende posities op de grond worden opgesteld, waarbij hun steunen worden gedraaid die ze met het chassis verbinden. Zodra de gewenste positie is bepaald, moeten de pinnen in de juiste positie worden gestoken gaten en de borgpen van de bovengenoemde steunen aan het chassis om de giek te manoeuvreren (Fig. 3.8).



g 3,8



BELANGRIJK

Het is belangrijk om rekening te houden met de relatie tussen het werkgebied en de positie van de stabilisatoren om het platform op de beste manier te stabiliseren.



GEVAAR

Controleer bij vloeren en kelders of de plaatcapaciteit de draagkracht ondersteunt druk op de stabilisator. Deze gegevens staan vermeld op de sticker op elke stabilisator.

Indien mogelijk is de beste opstelling van de stabilisatoren altijd de grotere, waardoor een homogener werkgebied over 360° mogelijk is.

Nu is het mogelijk om de stabilisatoren als volgt op de grond te plaatsen:

- Selecteer het bedieningstoetsgedeelte. 2 stuks 3.1 op het symbool "stabilisatoren" (rechter positie)
- Controleer het groene lampje op de draaitafel, deze moet branden, om te bevestigen dat de giek werkt bevindt zich in de centrale, lage en ingetrokken positie (Fig. 3.10).
- Zorg ervoor dat alle stabilisatiepennen correct zijn geplaatst (Fig. 3.8).
- Stel keuzeschakelaar nr. 10 ofg in. 3.1 over de benodigde instelmodus.
- Als de stabilisatie op automatisch staat, hoeft u alleen maar het hendelgedeelte te bedienen. 1 stuks 3,4 inch neerwaartse stabilisatoren. De stabilisatoren beginnen te dalen totdat de machine volledig waterpas staat. Door de groene knop (g 3.10a) ingedrukt te houden en de radio in te schakelen bedieningshendel 1 in 3.4, zal de machine automatisch beginnen te stijgen tot de maximaal toegestane hoogte zonder waterpas te stellen.



g 3.10a

Palazzani

INDUSTRIE



Informatie

U kunt dit op elk moment doen door de groene knop 3.10a los te laten en hendel 1 ingedrukt te houden. Vang 3.4, zal de machine zichzelf automatisch waterpas zetten in de positie waarin deze staat is in.



GEVAAR

Het is verboden en zeer gevaarlijk om de platforms te gebruiken met een luchtbel van meer dan 2° (Fig. 3.9)

Gebruik houten platen om de grond steviger te maken. Deze moeten breed genoeg zijn om dumpen te voorkomen en mogen niet meer dan 15 cm hoog zijn. Het kan nodig zijn om de stabilisatoren op verschillende hoogteniveaus te plaatsen (dat wil zeggen op trappen, trottoirs, hellingen, enz.) en dit is eenvoudig omdat de stabilisatoren onafhankelijk van elkaar kunnen worden neergelaten.

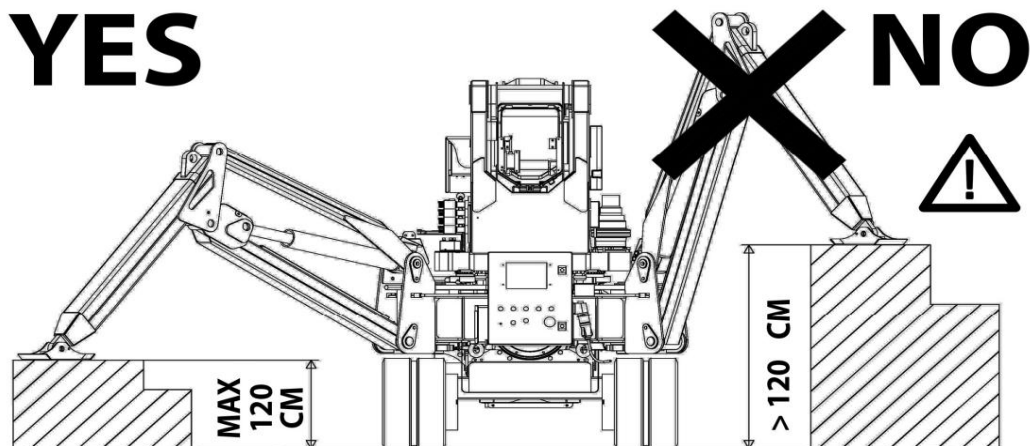


Afb. 3.9



KANTELGEVAAR

Het is verboden de machine met één of meerdere stabilisatoren te stabiliseren op een obstakel hoger dan 20 cm hoog (Fig. 3.9a).



Afb. 3.9a

Palazzani

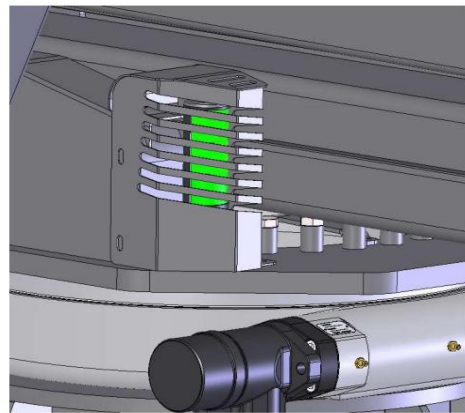
INDUSTRIE

!	<p>WAARSCHUWING</p> <p>Controleer altijd de staat van het chassis, ook als de plaatsing is uitgevoerd met de automatische functie.</p>
---	--

!	<p>WAARSCHUWING</p> <p>Controleer altijd of de platen stevig op de grond staan (het is gevaarlijk om ze op goten, in de buurt van steile hellingen, op zachte of waterige grond enz. te plaatsen).</p>
---	--

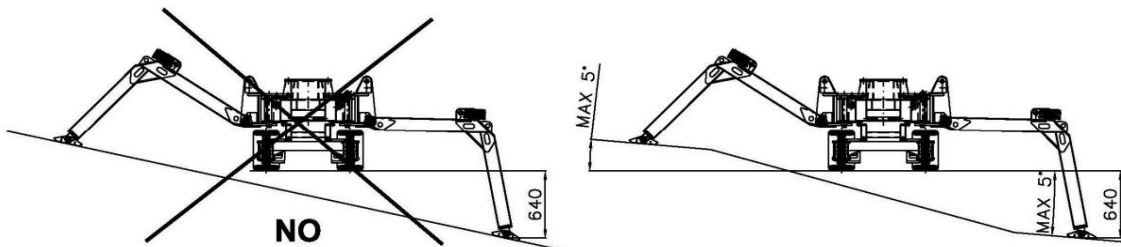
Om de stabilisatoren in te trekken, controleert u of het groene lampje op de draaitafel (Fig. 3.10) brandt. Draai de sleutel 2 ofg. 3.1 op stabilisatorsymbool, gebruik het gaspedaalgedeelte. 6 stuks 3.4 en de hendel van 1 naar 4 in de opwaartse richting van de stabilisatoren totdat de stabilisatoren volledig zijn ingetrokken.

Deze handeling kan in de automatische modus worden uitgevoerd met behulp van de keuzeschakelaar op het hoofdpaneel (11g. 3.1) of het bedieningspaneel op de grond als de keuzeschakelaar 10 ofg. 3.1 staat op "AUT".



Afb. 3.10

	<p>GEVAAR</p> <p>De maximale helling tussen de twee steunvlakken van de stabilisatorplaten mag niet groter zijn dan 5°, onafhankelijk van de helling, om te voorkomen dat de machine gaat glijden vanwege de beperkte wrijvingsweerstand (Fig. 3.11).</p>
--	---



Afb. 3.11

Palazzani

INDUSTRIE

3.13. LUCHTWERK

Toegang tot het perron

!	<p>WAARSCHUWING</p> <p>Begin niet met luchtwerk zonder een assistent vanaf de grond, wiens aanwezigheid verplicht is om de kooi op de grond te herstellen in geval van een defect aan het besturingssysteem.</p>
---	--

	<p>GEVAAR</p> <p>Operators mogen de kooi niet vanuit een hoge positie verlaten en betreden.</p>
--	---

	<p>GEVAAR</p> <p>Blijf alleen op de kooi als u optilt en in een hoge positie werkt. Tijdens de overdracht mogen operators niet aan boord blijven.</p>
--	---

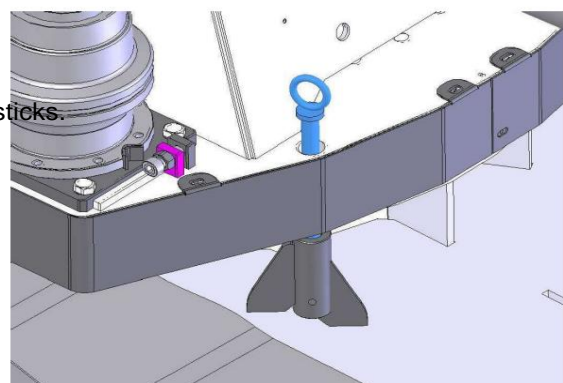
Beveiligingen bieden niet alle risico's van een mogelijke omslag. Als het licht en het akoestische alarm voor overbelasting worden geactiveerd, kunt u snel de overbelasting downloaden.

Als de kooi voorbij een obstakel (rivier, moeilijke grond...) moet worden getild, is het raadzaam dit te doen probeer het eerst met een vergelijkbaar gewicht (dwz 2 personen) en controleer of de giek de gewenste positie zonder te stoppen.

Nadat de stabilisatoren op de grond zijn geplaatst en het chassis waterpas is gezet, staat de machine klaar voor luchtwerk; het bedieningspaneel bij de kooi moet worden geactiveerd door middel van de juiste keuzeschakelaar (deel 2 Afb. 3.1 linkerpositie).

	<p>BELANGRIJK</p> <p>Voordat u een draaitafelbeweging uitvoert, dient u de rotatieborgpen uit Fig. 3.12 te nemen.</p>
--	---

Vanaf het bedieningspaneel bij de kooi zijn de bewegingen van de giek toegestaan. Ing. 3.5 Alle manoeuvres worden aangegeven met de bijbehorende joysticks. Het is echter mogelijk om de besturing van de luchtbeweging ook vanuit een andere positie, met de juiste sleutel, te activeren (in geval van onderhoud, instellingen, training etc.).



3.12

Palazzani

INDUSTRIE



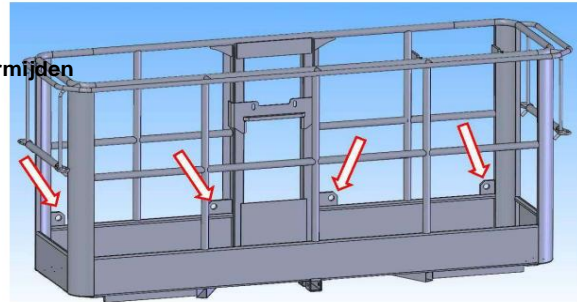
GEVAAR

Bevestig de veiligheidsgordel aan de ankeringen (met een touw van niet meer dan 1 meter) voordat u enige beweging uitvoert (Fig. 3.13).

Gebruik de gekozen hendels op het bedieningspaneel om de bewegingen uit te voeren en plotselinge bewegingen te vermijden manoeuvres.

Hef eerst de giek ongeveer 45° en dan open de jib om bij de giek weg te komen; dan kunt u aan de slag met draaitafelrotatie en telescoopverlengingen.

Maak geen abrupte manoeuvres of plotselinge omkeringen van bewegingen om de kooi niet tegen te blazen.



3.13

Hoe verder de telescoop wordt uitgeschoven, hoe lager de overdracht moet zijn.

Om terug te keren naar de rustpositie trekt u het verlengstuk volledig in, sluit u de jib en richt u deze recht de kooi draaide uiteindelijk, plaats het chassis op de as en draai de draaitafel en laat het zakken met de eerste giek totdat het groene lampje gaat branden (Fig. 3.10).

Bovengenoemd groen licht gaat alleen aan als de armen: volledig ingeschoven zijn, op de langsas ten opzichte van het chassis richting de dieselmotor.

Vanaf dit moment is het mogelijk om de stabilisatoren op te tillen door het stabilisatoresymbool te selecteren met de sleutel Fig. 3.1 deel 2 en te werk te gaan zoals beschreven in de betreffende paragraaf.

Palazzani

INDUSTRIE

3.14. WERKGEBIEDAUTOMATISCHE BEPERKINGSINRICHTING

Het platform is uitgerust met een intelligent automatisch begrenzingsapparaat dat regelt het bereik is afhankelijk van een aantal factoren:

- Positie stabilisatoren
- Gewicht in de kooi
- Boompositie ten opzichte van de stabilisatoren
- Giekhoeck •
Giekverlenging.

In de machinebeheerssoftware zijn er tabellen waarin voor elke hoek van de arm er een zeer nauwkeurige reikwijdte is. Wanneer de waarde van de reikwijdte de maximale waarde bereikt die in de tabel wordt weergegeven, gaat het rode lampje op het bedieningspaneel van de mand branden (Fig. 3.5 pos. 9) en op de grondbediening (Fig. 3.4 pos. 8).

De enige manoeuvres die altijd verboden zijn in de situatie met maximale reikwijdte zijn: neerlaten en uitschuiven van de giek; soms is het draaien van de draaitafel ook verboden, maar dit hangt af van de positie van de giek en de stabilisatoren.

Voer de resterende manoeuvres uit om de volledige functies in te stellen, trek de uitschuiven en de giek heffen tot de rode lampjes op de stabilisator en op de bediening verschijnen paneel zijn o.

	<p>GEVAAR</p> <p>Deze begrenzingsinrichting is van vitaal belang voor de machine en de machinisten; Probeer het niet te omzeilen of te deactiveren, of de instelling ervan te wijzigen om te voorkomen dat risico's worden gedumpt of doorbroken met rampzalige gevolgen voor mensen en dingen.</p> <p>Het door de fabrikant ingestelde gebied is het maximaal bereikbare onder veilige omstandigheden; proberen deze te vergroten door ingrepen in het systeem of veiligheidsvoorzieningen is zeer gevaarlijk voor operators.</p>
<p>!</p>	<p>WAARSCHUWING</p> <p>Laad geen materiaal op de kooi als de giek al uitgeschoven is; Als dit nodig is (dwz demontage of vervanging), controleer dan of het rode lampje op het manoeuvreerpaneel brandt en laad elke keer een klein gewicht zonder de nominale belasting te overschrijden.</p>
	<p>GEVAAR</p> <p>Als het rode lampje brandt, laad dan geen extra gewicht en activeer de telescoop intrekken eerst totdat het wordt uitgeschakeld.</p>

Palazzani

INDUSTRIE

3.15. LASTBEPERKINGSINRICHTING

De machine is niet alleen voorzien van een reikwijdtebegrenzer maar ook van een lastbegrenzer in de mand voorkomt dit apparaat dat de nominale capaciteit wordt overschreden en als dit zou gebeuren, zouden alle manoeuvres worden stopgezet en zou er een akoestisch en licht alarm in de mand worden geactiveerd.

Om de bewegingen te herstellen, moet de overtollige belasting die ten onrechte is geladen, worden verwijderd. Als dit niet mogelijk is, als de mand bijvoorbeeld vastzit tussen boomtakken of onder een overstek, is het noodzakelijk om de bewegingen te herstellen door te werken met een noodmanoeuvre zoals beschreven in hoofdstuk 4.

3.16. KOOI ROTATIE

De mand heeft een rotatiebeweging om de verticale as. Deze beweging wordt geactiveerd door een joystick op het bedieningspaneel (Fig. 3.4 deel 4) of door een keuzeschakelaar op het kooibedieningspaneel (Fig. 3.5 deel 5). Om een volledige rotatie te verkrijgen, moet u de giek horizontaal houden om contact tussen de kooi en de giek te vermijden; Vergeet niet terug te keren naar de orthogonale positie ten opzichte van de giek voordat u deze laat zakken om te rusten.

3.17. AUTOMATISCHE KOORIËNTATIE

De kooi kan op de horizontale as draaien om een constante nivellering met een ideaal horizontaal vlak te garanderen. Deze beweging is automatisch en wordt verkregen door een elektronische slinger met een proportionele elektroklep die de olie van het hoofdcircuit naar de hydraulische motor met kooi oriëntatie stuurt. Het systeem wordt beheerd door een speciale elektronische hellingsmeter.



INFORMATIE

Zoals reeds vermeld wordt de kooi ondersteund door een elektronisch apparaat dat wordt geactiveerd tijdens de bewegingen van de giek.

Om verlies aan horizontaliteit van de kooi te voorkomen, is het handig om, als er geen nederlaag is, de hendel soepel te bedienen tijdens de giekmanoeuvres. Als de helling van de kooi de 8° overschrijdt, stoppen alle giekbewegingen om het systeem de tijd te geven de kooi waterpas te z



INFORMATIE

Als de helling van de kooi het veiligheidsniveau overschrijdt, stoppen alle machinebewegingen en worden de noodmanoeuvres beschreven in hoofdstuk. Er zijn er 4 mogelijk.

Palazzani

INDUSTRIE

3.18. ELEKTRISCHE STROOMGENERATOR (OPTIE)

De generator wordt uitsluitend aangedreven door de dieselmotor, die 230V AC monofase levert, voor een werkelijk vermogen van 1,5 CV, wat meer dan voldoende is om gereedschap, kleine compressoren en waterpompen te gebruiken, zowel vanaf de grond als vanuit de kooi .

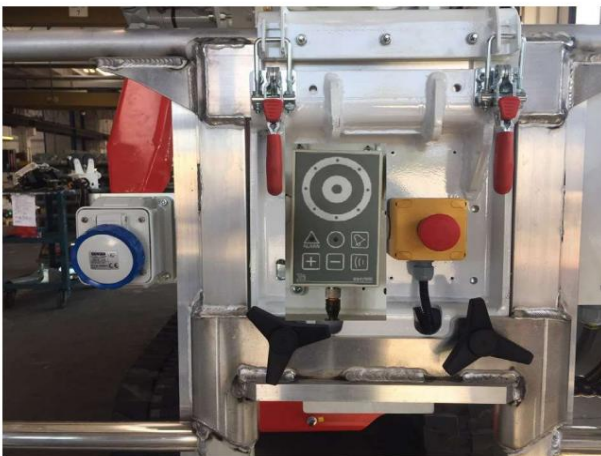
Het is mogelijk om de generator in te schakelen via het keuzeschakelaargedeelte 3 Afb. 3.5. Wanneer de dieselmotor draait, staan de stabilisatoren op de grond en staat de keuzeschakelaar voor de sleutelbewegingen op het mandsymbool.

Het is een goede gewoonte om de functionaliteit van het magnetothermische differentieel wekelijks te controleren (levensreddend figuur 3.6a); druk, terwijl de generator is ingeschakeld, op de testknop en controleer of er geen stroom meer in het stopcontact op de mand terecht komt.

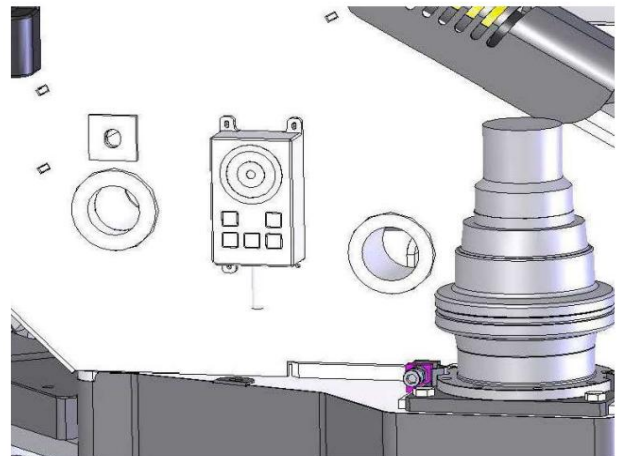
Als er stroomverlies optreedt en het verschil treedt in werking, neem dan contact op met het elektrische systeem gecontroleerd door een bevoegd persoon.

3.19. INTERCOM (OPTIE)

Met behulp van de intercom is het mogelijk om te communiceren tussen de mensen in de kooi (Fig. 3.14) en de mensen op de grond (Fig. 3.15).



g 3.14



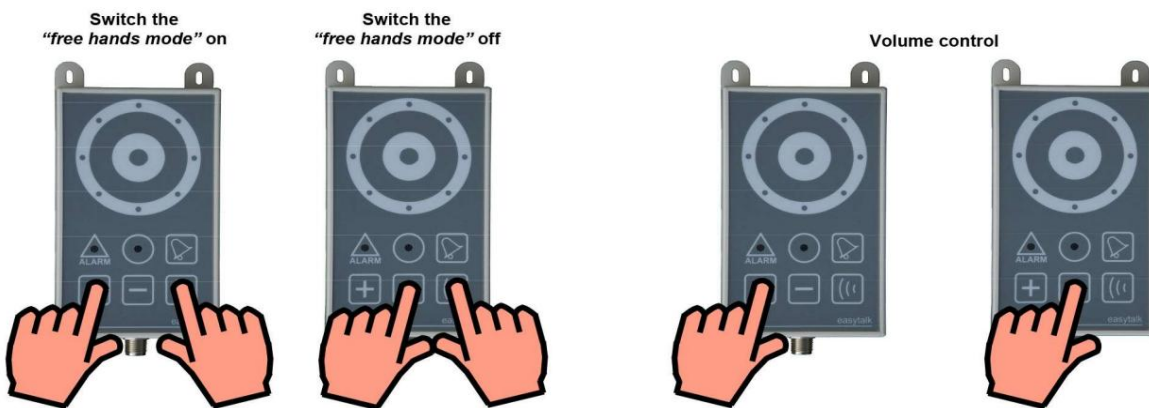
g 3,15

SKYTALK is een industriële waterdichte interfonie die een perfecte communicatie mogelijk maakt van twee stations ver van elkaar.

De constructieve kwaliteit maakt het een object dat geschikt is voor toepassingen in extreme atmosferische omgevingen.

Palazzani

INDUSTRIE



	Flashing >>> power on		Continuous >>> talk		Alarm
If an alarm signal stops your conversation, push again to re-start your talking.					

Palazzani

INDUSTRIE

3.20. MANEUVERS EN GRONDBEDIENINGSPANEEL

Voordat u met nieuw werk begint of na een lange stopperiode, is het beter om een visuele controle uit te voeren om de goede werking van de apparatuur te controleren.

Volg deze instructies:

- Controleer het display van de machine, deze moet de huidige stabilisatorenpositie weergeven.
- Controleer het groene lampje op het ingeschakelde bedieningspaneel. Probeer het andere bedieningspaneel in te schakelen en controleer opnieuw de lampen.
- Controleer het groene lampje op de draaitafel, deze moet branden (Fig. 3.10).
- Hef de giek totdat dit groene lampje uitgaat. Laat de giek zakken tot aan de lampschakelaar opnieuw. Probeer nu de draaitafel te draaien totdat de lamp uitgaat.
- Wanneer die lamp uitgeschakeld is, probeer dan de stabilisatoren te verplaatsen (dit mag niet mogelijk zijn).
- Open de jib iets en schuif de giek uit totdat deze stopt wanneer het rode lampje op het bedieningspaneel gaat branden (Fig. 3.4 pos.8).
- Probeer nu de giek omhoog te brengen en vervolgens te laten zakken (als de lamp nog aan is, dit bediening mag niet mogelijk zijn).
- Controleer of het groene lampje op het bedieningspaneel brandt: het moet ook branden als het rood is één is ingeschakeld.
- Probeer de knoppen om de motor aan en uit te zetten.

3.21. MANEUVERS EN KOOI-BEDIENINGSPANEEL

Nadat u het grondbedieningspaneel heeft gecontroleerd, controleert u dat op de mand en volgt u deze instructies:

- Probeer alle zojuist beschreven bewegingen.
- Trek de telescoop uit tot het rode lampje op het bedieningspaneel gaat branden (zie 3.5 pos. 9). Controleer nu de onmogelijkheid om de afdalings- en telescopische verlengingsmanoeuvres uit te voeren.
- Controleer de rotatie van de kooi.
- Controleer de noodSTOP: maak een manoeuvre en druk op de stopknop, de ma De knik moet uitdraaien.
- Sluit de externe lijn aan op de stekker en controleer of de motor draait en uitschakelt als u zet de diesel aan.
- Controleer de lastbegrenzer: plaats een lading hoger dan de capaciteit in de mand en controleer of het rode lampje en het geluidssignaal knipperen. In deze situatie wordt elke manoeuvre verhinderd.



Palazzani

INDUSTRIE

3.22. SPECIALE AANWIJZINGEN

Koud weer

Bij gunstige klimaatomstandigheden dient u een speciale procedure te volgen, vooral door te starten van de motor:

- Start de dieselmotor en laat deze bijna 5' draaien; als de motor stopt, wacht dan bijna 30 seconden voordat u hem opnieuw start (er is een interne vergrendeling om meerdere starts te voorkomen)
- Na deze tijd versnelt u het door de keuzeschakelaar op het "konijn"-symbool te bewegen om in te schakelen het snelle reizen.
- Voer de eerste bewegingen voorzichtig uit om de warme olie de tijd te geven vanaf de pomp, tot de cilinders.
- Laat de motor 15 minuten draaien, zelfs als dit voor het luchtwerk niet nodig is.
- De eerste bewegingen tijdens de eerste aandrijving kunnen niet lineair zijn, maar wel zo snel mogelijk de olie zal de juiste temperatuur bereiken, alle bewegingen zullen regelmatig terugkeren.

Rijden op een helling

Bij hellingen selecteert u eerst de langzame "slak" en let u op het volgende:

- Houd de mand richting de helling.
- Als u op een helling wilt rijden, moet u langzaam rijden om een abrupte verandering van helling te voorkomen. In sommige gevallen is het erg handig om de stabilisatoren tot enkele centimeters bij de grond te laten zakken. Op deze manier zullen de poten, als de machine omvalt, de grond raken en omkantelen voorkomen.
- Houd de giek zo laag mogelijk.
- Controleer de machine niet terwijl u dicht bij de rupsbanden blijft; zorg voor voldoende veiligheid afstand.

Verlichting

Voor nachtwerk of op weinig verlichte locaties kunt u het stopcontact op de kooi gebruiken om een lamp aan te steken lamp.

Palazzani

INDUSTRIE

3.23. DISPLAY TOUCHSCREEN

Op de hoofdelektrischekast (deel 3, afb. 3.1) bevindt zich een aanraakscherm dat erg handig is tijdens werkzaamheden met de machine.

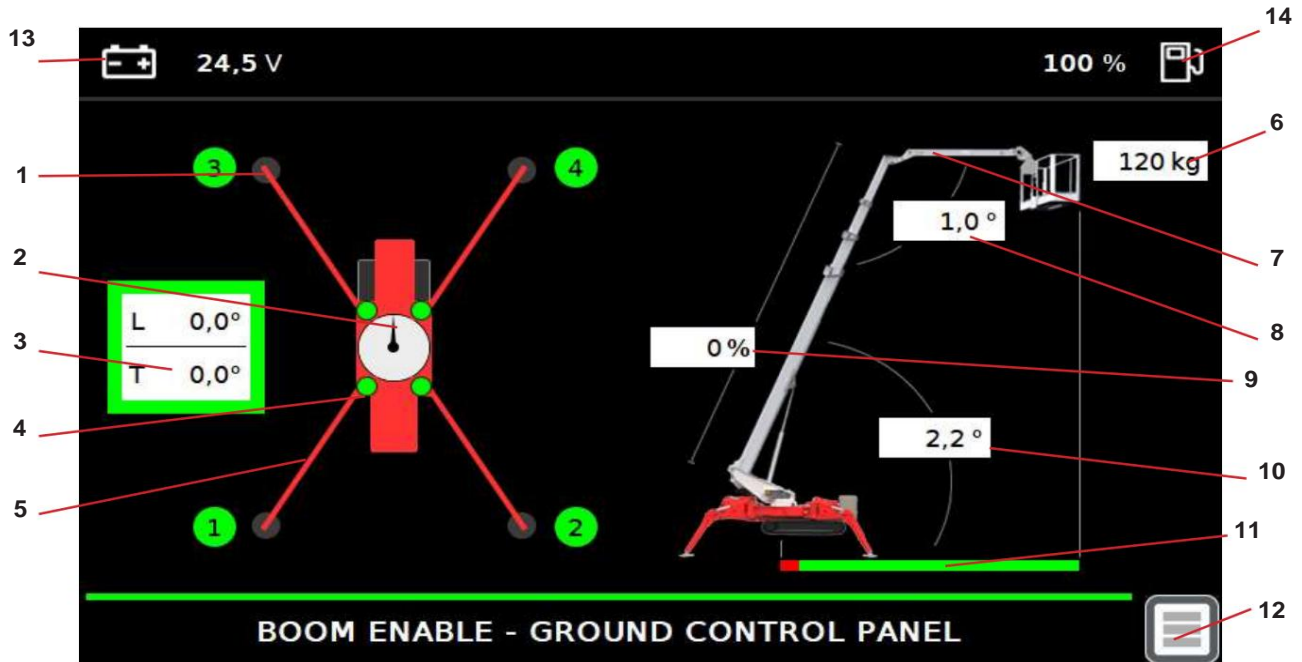
De startpagina verandert automatisch volgens de voorwaarden van het platform: if het bevindt zich in de rijmodus. Het display toont Fig. 3.16.

Onderaan toont het display een bericht dat de operator informeert over de omstandigheden van de machine en helpt de machinist met belangrijke tips.



Afb. 3.16

Als het platform met de giek werkt, toont het display het scherm van Fig. 3.17.



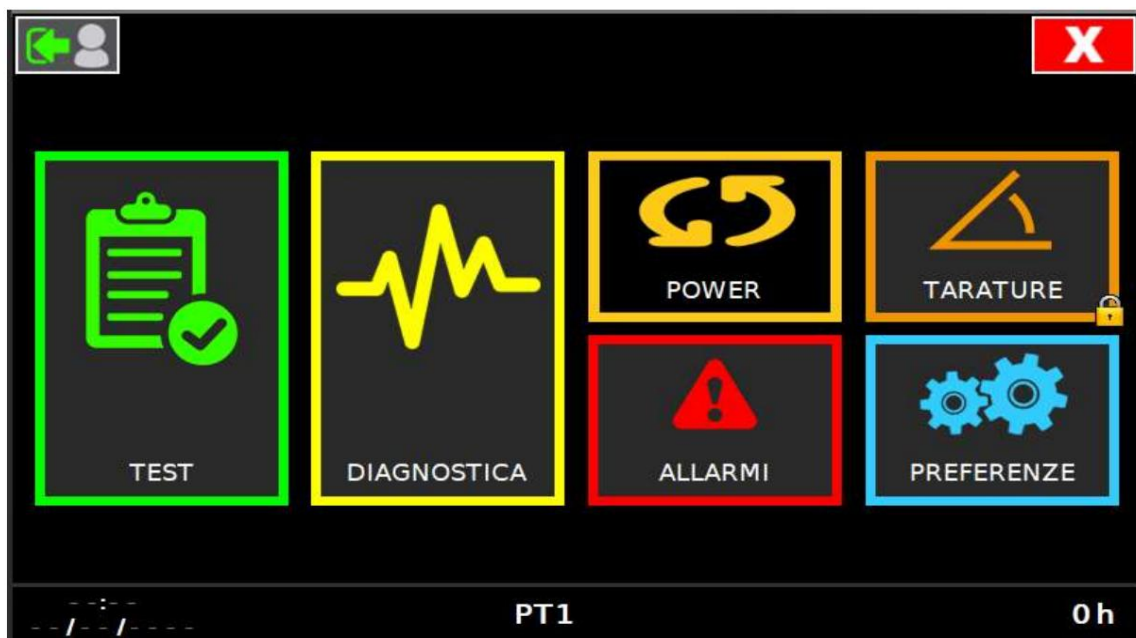
Afb. 3.17

Deze pagina toont veel informatie, sterker nog, vanaf deze pagina kunt u het volgende begrijpen:

- 1) Als de druk van de stabilisatoren op de grond correct is
- 2) De positie van de giek op 360°
- 3) De chassishoek (het vakje wordt groen als de chassisnivellering goed is)
- 4) Als de stabilisatorpennen zijn geplaatst
- 5) Als de configuratie van de stabilisatoren groot of smal is
- 6) Het gewicht in de mand
- 7) De giek ingetrokken
- 8) De giekhoek
- 9) De giekverlenging in procenten
- 10) De giekhoek
- 11) Het resterende bereik
- 12) Index, paginawijziging
- 13) Batterijniveau-indicator
- 14) Brandstofniveau-indicator

De knop in de rechter benedenhoek pos. 12 Fig. 3.17 opent de hoofdindex van het systeem (Fig. 3.18) waar u zes verschillende gebieden vindt:

- Test
- Diagnostisch
- Stroom
- Alarmen
- Voorkeuren
- Kalibraties



g 3,18

TEST

Vanuit deze index is het mogelijk om eindschakelaars en sensoren van de machine te testen (zoals getoond in hoofdstuk 5).

DIAGNOSTIEK

Deze index is zeer nuttig bij het oplossen van problemen bij een storing van de machine.

STROOM

Vanaf deze pagina is het mogelijk om de status, parameters en functies van de dieselmotor te raadplegen.

ALARMEN

Vanaf deze pagina kunt u alle alarmen bekijken die in de afgelopen 60 op de machine zijn opgetreden dagen.

VOORKEUREN

Vanaf deze pagina kunt u enkele basisinstellingen wijzigen, zoals de taal, de tijd, de uur, enz....

KALIBRATIES

Vanaf deze pagina kunt u alle sensoren van de machine kalibreren (alleen met wachtwoord).

In de rechter benedenhoek worden de werkuren van de machine weergegeven.



Afb. 3.19

Het scherm van Fig. 3.19 wordt getoond wanneer er een storing is op de machine. Bel in dit geval een technicus om het probleem op te lossen.

Palazzani

INDUSTRIE

4. NOODOMSTANDIGHEDEN

4.1. DEFINITIE

Interventie onder noodsituaties is het herstel van het personeel dat in de luchtpositie in de kooi vastzit, vanwege een plotselinge ziekte of vanwege een panne. De redenen voor herstel

kunnen van twee soorten zijn: ziekte van de mensen die de kooi besturen of schade aan de machine (door een gebrek aan motorvermogen, defecten aan de pompen, schade aan de batterij of flexibele leidingen, elektrische storingen).

In dit laatste geval kunnen de personen op het platform mogelijk niet meer bewegen, maar kunnen ze wel gebruik maken van de noodvoorzieningen die in de buurt van hen zijn geplaatst.

Met elke andere noodsituatie (brand, aardbeving, etc.) wordt geen rekening gehouden, net als bij de machine is niet ontworpen voor gevechts- en reddingsdiensten.

De tijd voor de hersteloperaties is niet noodzakelijk kort.



Informatie

Voor het uitvoeren van sommige noodmanoeuvres kan de hulp van meer mensen nodig zijn.

4.2. NOODOMSTANDIGHEDEN

Het platform is voorzien van veiligheidsvoorzieningen die het personeel beschermen tijdens de normale werkzaamheden en die ook herstel mogelijk maken in geval van een mogelijke storing.

De belangrijkste noodvoorzieningen zijn: dubbele stroombron, dubbele bedieningspanelen, noodstopknoppen, intercomcommunicatiesysteem, aanvullende handpomp, directe bediening van elektrische verdeelkleppen.

1. Regels die moeten worden gevolgd tijdens de noodoperaties

Het platform is voorzien van verschillende apparaten voor het herstel van de luchtkooi. Daarom wordt aanbevolen om deze aanwijzingen te volgen en te voorkomen dat de machinist afdaalt via kabels, langs de giek, enz. HET IS ZEER GEVAARLIJK!!!



Gevaar

Als de bediener van de luchtkooi plotseling ziek wordt, zorg er dan voor dat de giek of de kooi niet in contact komt met onder spanning staande elektrische leidingen voordat u het platform aanraakt.

RAAK HET PLATFORM NIET AAN, OOK VOOR PERSONEN OP DE GROND IS ER EEN ERNSTIG ELEKTROCUTIEGEVAAR

Palazzani

INDUSTRIE



Belangrijk

Wanneer de noodherstelprocedure eindigt, bel dan de verantwoordelijke om de machine te laten controleren door een gekwalificeerde technicus en geef hem meer informatie mogelijk over de toestand van de machine toen de storing zich voordeed.

2. Hydraulisch vermogen

Bij uitval van de dieselmotor verdient het aanbeveling de elektromotor aan te sluiten op een voedingsleiding, zodat operators ook in geval van nood over een alternatieve krachtbron beschikken; integendeel, bij afwezigheid van elektrische energie kan de krachtbron worden vervangen door het starten van de dieselmotor.

In beide gevallen kunnen de werkzaamheden doorgaan en werken alle veiligheidsvoorzieningen regelmatig.

3. Controles

In het geval van een storing in de bedieningselementen van de kooi of een plotselinge ziekte van de bestuurder, is het mogelijk om de bedieningselementen op de grond om te schakelen en zowel voor herstel als voor voortzetting van het werk te bedienen, omdat ook in dit geval alle veiligheidsvoorzieningen actief zijn.

4. Noodstop

De rode nooddrukknop is op alle controlestations gemonteerd en maakt het mogelijk om, wanneer deze wordt ingedrukt, de op dat moment geactiveerde energiebron te stoppen.

De drukknop is van het zelfborgende type en onderbreekt permanent het herstartstelsel vanaf elk bedieningsstation als het niet door rotatie opnieuw is ingesteld.



Informatie

Lukt het niet om de diesel- of elektromotor te starten, controleer dan of één van deze "stop"-knoppen ingedrukt is gebleven.

5. Uitsluiting van de bovenste controle

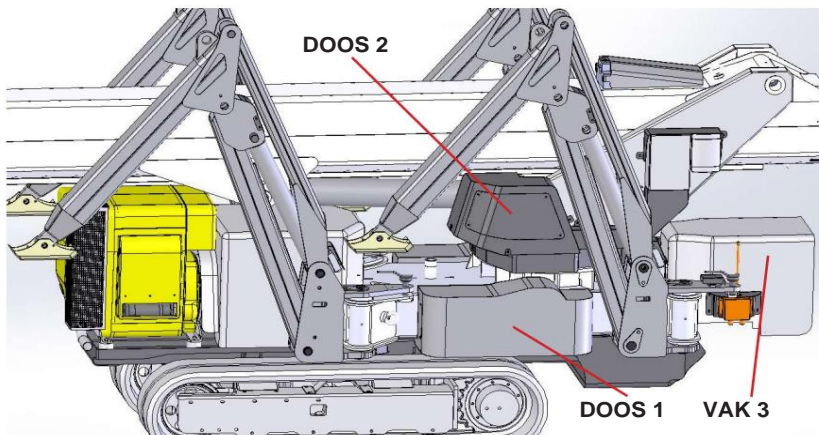
In het geval van een breuk van de hydraulische slangen langs de giek en van de op de jib gemonteerde elektrische verdeelkleppen voor de voeding, zou het redden van de mensen op de mand onmogelijk zijn.

In deze situatie moet u de motor uitschakelen met een noodstopknop en vervolgens grijp in om de hendelklep "Bovenste bedieningselementen uitsluiting" te sluiten.

Met de kraan dicht zijn de manoeuvres: mandrotatie, automatisch nivelleren, openen en sluiten van de giek onmogelijk. Voor alle overige bewegingen volgt u de instructies in dit hoofdstuk.

Palazzani

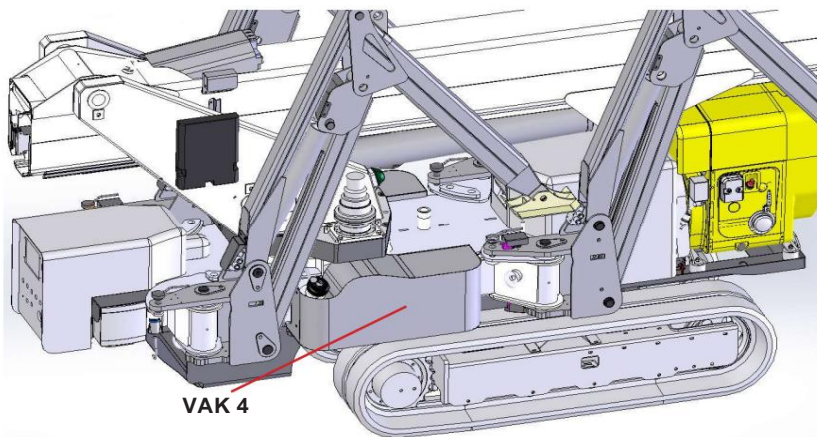
INDUSTRIE



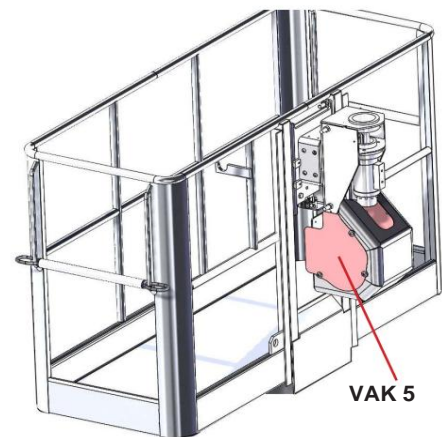
Afb.4.1

Op foto's 4.1 en 4.1a zijn alle kasten te zien waar zich de noodkleppen bevinden.

Elke elektroklep wordt genoemd met het woord EV en een getal.



Afb.4.1a



Afb. 4.1b

Box 1: EV9, EV03, uitsluiting van beweging bovenaan.

Box 2: hydraulische verdeler voor de giek, EV23, EV26, EV10.

Box 3: hydraulische verdeler voor rupsbanden en proportionele olie voor stabilisatoren.

Vak 4: EV6, EV11, EV12, EV13, EV14.

Vak 5: EV15, EV16, EV17.

4.2.1. VEILIGHEIDSPOSITIE VAN DE CURSOR TIJDENS HET NORMAAL GEBRUIK VAN HET PLATFORM (NA HET NOODHERSTEL VAN HET PLATFORM).

- EV9: LOSGESCHROEFD
- EV3: GESCHROEFD
- EV23: NIET INGEDRUKT
- EV26A/B: NIET INGEDRUKT
- EV10: NIET INGEDRUKT
- EV6: LOSSCHROEVEN

Palazzani

INDUSTRIE

6. DC-pomp voor noodgevallen —

In geval van een storing is het mogelijk om de giek te herstellen met behulp van de DC-pomp als energiebron (deze is rechtstreeks op de accu aangesloten).

Om de elektromotor te starten, drukt u op de optionele knop.

De DC-pomp kan elk kwartier enkele minuten werken, dus het is belangrijk om tijdens het herstel enkele snavels te nemen, om de elektromotor niet oververhit te laten raken.



De elektrische pomp mag alleen worden gebruikt voor noodherstelwerkzaamheden.

Palazzani

INDUSTRIE

4.3. PERSONEN HERSTELLEN UIT DE KOOI IN NOODGEVAL

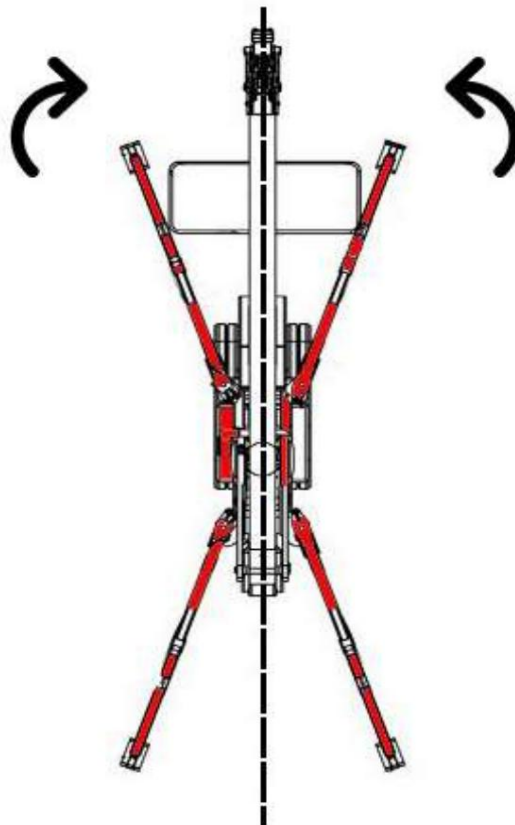
Machine werkt

Het is mogelijk om personeel op de luchtkooi te bergen door de sleutel naar het "torentje"-symbool te draaien (Afb. 3.1 deel 2); in dit geval worden alle veiligheidsvoorzieningen geactiveerd en kunt u ook verder werken.

Anomalie aan de elektriciteitscentrale

In dit geval werken de motoren en pompen regelmatig, maar is het niet mogelijk om elke beweging van de machine uit te voeren vanwege een storing in de elektrische installatie.

	<p>GEVAAR, WAARSCHUWING!!!</p> <p>Als de machine bijna één stabilisator heeft in de smalle uitvoering, THE De eerste manoeuvre die u moet uitvoeren, is het verplaatsen van de mand DE LOGITUDINALE BIJL VAN DE MACHINE (Fig. 4.2a). Volg de procedure voor het draaien van de draaitafel zoals weergegeven in de volgende stap.</p>
--	---



Afb. 4.2a

	<p>WAARSCHUWING</p> <p>Tijdens het noodherstel is het mandnivelleringsysteem uitgeschakeld.</p>
--	--

Palazzani

INDUSTRIE

Volg de instructies om de mand terug te halen:

- Verwijder de beschermingen van de hierboven beschreven dozen.
- Om EV09 in te voegen, hoeft u alleen maar de veiligheidscursor te draaien totdat deze voltooid is (zie 4.3 en 4.3).
4.3a)



WAARSCHUWING

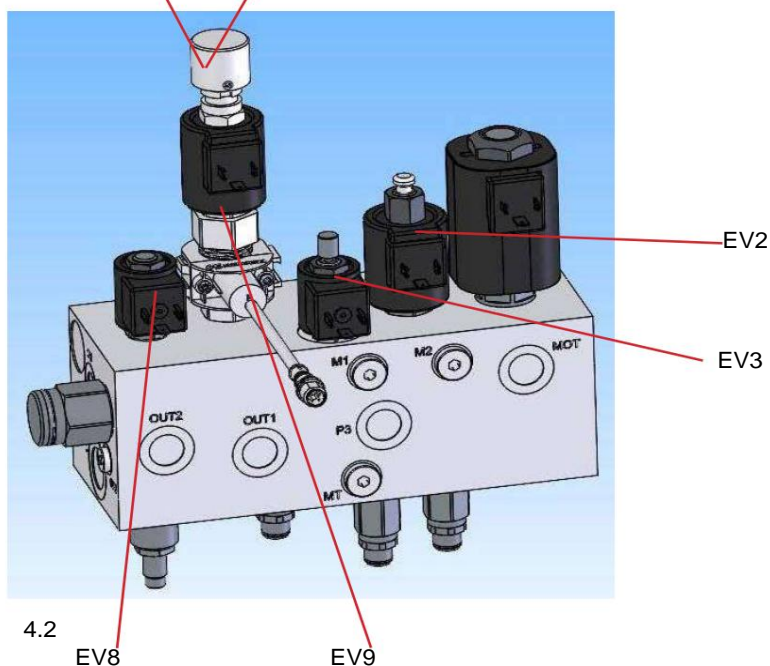
Als de led op de connector van EV3 brandt, zijn de boombewegingen geremd; de operator moet de connector loskoppelen van de spoel van de elektroklep EV03.



Afb. 4.3



g 4.3a



4.2

EV8

EV9

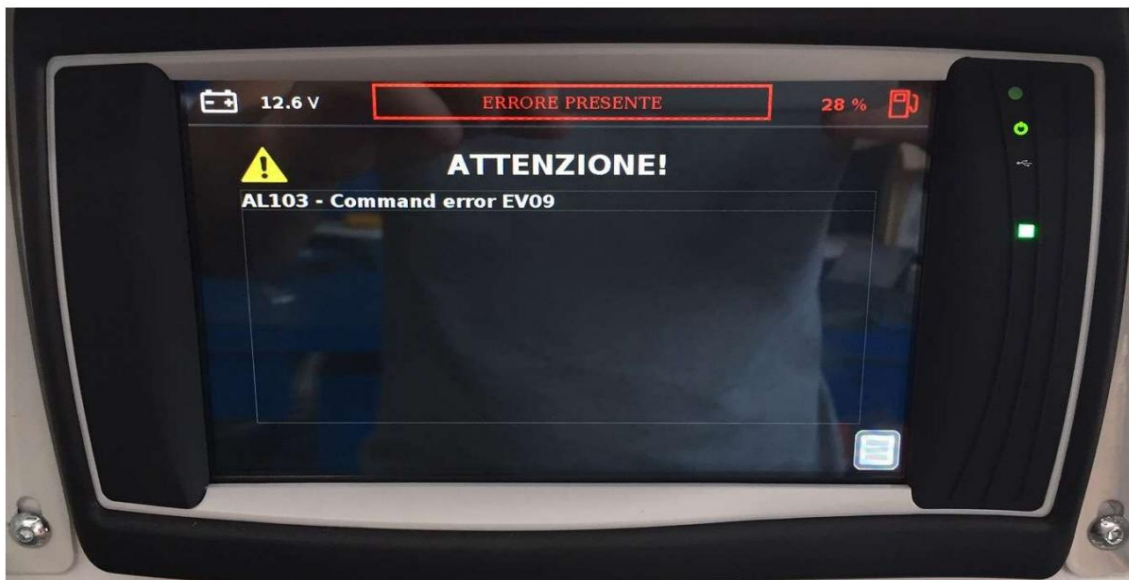
EV2

EV3

Palazzani

INDUSTRIE

!	<p>WAARSCHUWING</p> <p>Elke keer dat de EV09 wordt ingeschakeld, verschijnt de melding “COMMAND ERROR EV09” verschijnt op het display (bijv. 4.3b).</p> <p>Om deze fout te verwijderen en het platform weer te gebruiken, schakelt u eenvoudigweg de machine uit en weer in.</p>
---	--



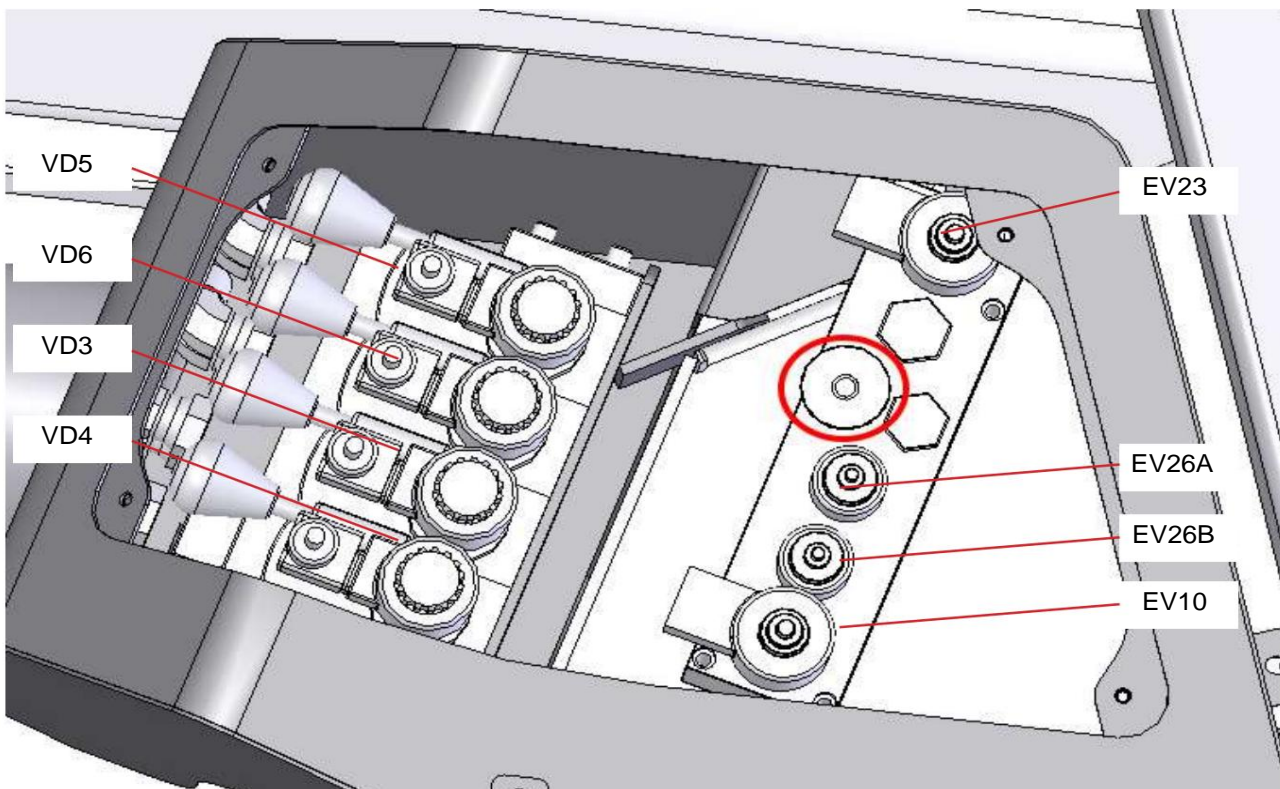
g 4,3b

Palazzani

INDUSTRIE

- Intrekken van de telescoopverlengingen Open

bij draaiende motor de kast 2 met daarin de bewegingshendels en bedien de intrekhandel van de telescopische arm VD4 (Fig. 4.4) tot de verlengingen volledig zijn ingetrokken. Raadpleeg de pictogrammen op de verdeelkast om de juiste beweging van de machine te activeren.



Afb. 4.4

- Neerlaten van de giek

Om de giek neer te laten, beweegt u de hendel VD3 van de verdeler en drukt u tegelijkertijd op de elektroklep EV23 (g.4.4). Voer de manoeuvre voor het neerlaten van de arm uit totdat de mand op de grond staat. Het gebruik van de noodhendels sluit alle veiligheidsvoorzieningen uit en daarom is het de taak van de operator, speciaal opgeleid en geautoriseerd door de werkgever, om geen verlengingen of torenrotaties uit te voeren

- Draaitafelrotatie Om de

toren te draaien, gebruikt u de hendel VD5 van de verdeler en drukt u tegelijkertijd op de elektroklep EV26A of EV26B, afhankelijk van de gewenste bewegingsrichting.

Elke elektroklep werkt slechts in één richting, dus als de manoeuvre niet werkt, druk dan op de rechterkant.

Palazzani

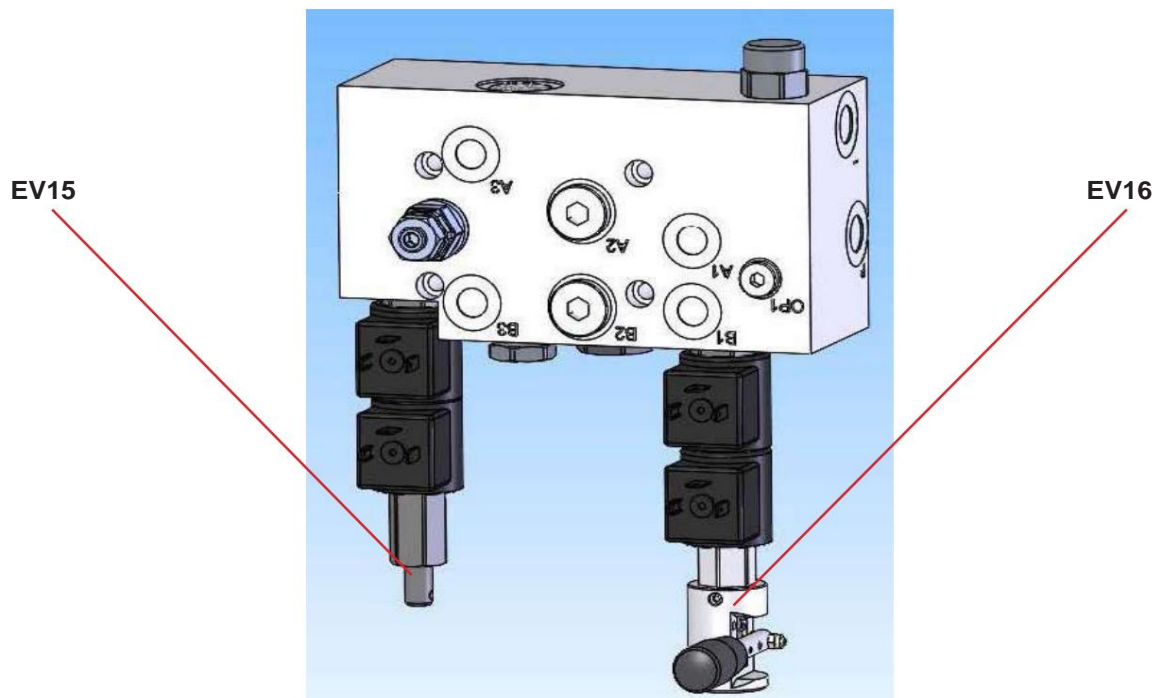
INDUSTRIE



WAARSCHUWING!

Tijdens de noodbewegingen van de giek wordt het nivelleringsysteem van de kooi uitgeschakeld, maar de machinist moet dit handmatig doen via de elektroklep EV16; je moet schroef het wiel los en trek aan de centrale schuif om beweging in de ene of de andere richting te krijgen

Als u alleen de nivellering hoeft te verplaatsen, houd dan de elektroklep EV10 ingedrukt (g.4.4) en tegelijkertijd de klep EV16. Wanneer de mand het juiste niveau bereikt, kan dat geef het vrij. Wanneer de elektroklep EV10 handmatig wordt ingedrukt, kunt u ook op de klep drukken EV15 om de mand te draaien en EV17 om de jib uit te schuiven en in te trekken (Fig. 4.5).



g 4,5



Wanneer de operatie is voltooid, meldt u de manager om de machine te laten controleren door speciaal opgeleid personeel, waarbij u ook zoveel mogelijk probeert te rapporteren over de wijze of toestand waarin het ongemak dat tot de interventie noopte, zich heeft voorgedaan.



Het handmatig inbrengen van de EV09- en EV23-magneetkleppen moet worden gerechtvaardigd het register van de handleiding dat aan de machine is bevestigd en de kleppen moeten worden ontgrendeld en opnieuw verzegeld voordat de apparatuur weer in gebruik wordt genomen. Bij ongerechtvaardigd knoeien met deze kleppen vervalt de verantwoordelijkheid van de fabrikant.

Palazzani

INDUSTRIE

Herstel noodgeval met elektrische pomp _____

Bij een totale storing inclusief diesel- en AC-motoren is het noodzakelijk om het hydraulisch vermogen op te wekken met behulp van de nood-elektropomp.

Dit is een pompje dat rechtstreeks op de accu's is aangesloten. Het is handig in geval van nood om de giek te herstellen als er geen andere energiebronnen beschikbaar zijn.

Om de kooi te herstellen met behulp van de noodpomp, moet u de kraan volledig sluiten zoals aangegeven in afbeelding 4.4 en de knop op de hoofdelektrischekast ingedrukt houden (Fig. 4.6). Volg nu alle instructies uit de vorige paragraaf (Anomalie in de elektriciteitscentrale).



Afb. 4.6

!	<p>WAARSCHUWING</p> <p>Controleer na gebruik van de nood-elektropomp de integriteit en de spanning van de batterijen.</p>
---	---

Palazzani

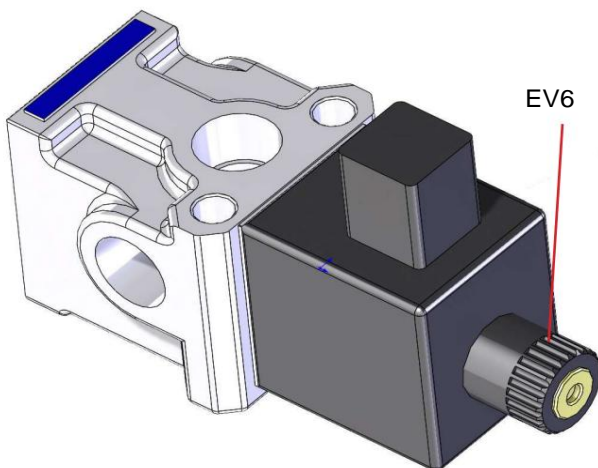
INDUSTRIE

4.4. STABILISATOREN HERSTEL

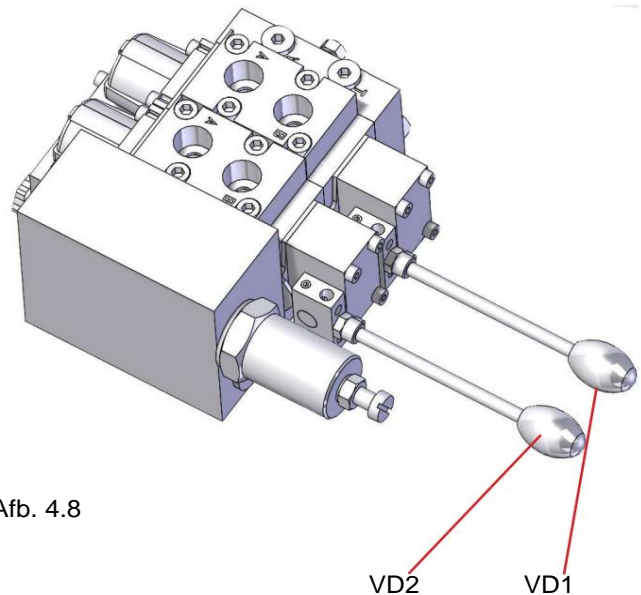
Deze operatie valt niet onder de noodprocedures omdat de arm al naar beneden moet zijn gebracht en de personen uit de gondel moeten zijn gehaald; Het kan echter nodig zijn om de stabilisatoren te sluiten voor het laden op vrachtwagens naar een reparatiewerkplaats.

Herstel moet worden uitgevoerd volgens dit pad:

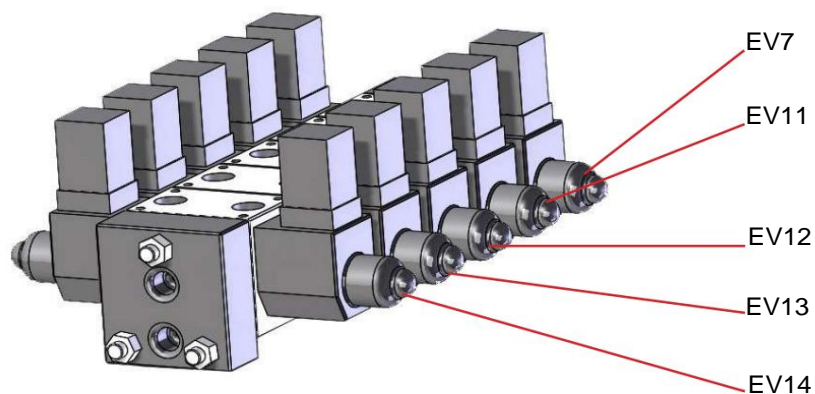
1. Plaats handmatig de klep EV09 (zie 4.2).
2. Controleer of de spoel van de klep EV3 (g. 4.2) geactiveerd is of dat de pin is losgeschroefd.
3. EV06 plaatsen door de pin volledig in te draaien (zie 4.7).
4. Bedien de handmatige hendel van de rechterbaan naar voren vanaf de verdeler (VD2) en druk tegelijkertijd op een van de elektrokleppendoppen van de stabilisatoren van EV11, EV12, EV13 en EV14, één voor één totdat ze volledig hersteld zijn. (Afb. 4.9).



Afb. 4.7



Afb. 4.8



Afb. 4.9

Palazzani

INDUSTRIE

4.5. OP REIS

Ook deze handeling valt niet onder de noodprocedures, maar soms kan het nodig zijn het platform te verplaatsen om de doorgang niet te belemmeren.

- Volg de instructies uit de vorige paragraaf tot en met punt 2.
- Handel op de rupsbanden of wielen van de hendels VD1 en VD2 op de verdeler van afbeelding 4.8 reis.

4.6. SNELLE PROBLEMEN OPLOSSEN VOOR DE OPERATOR



WAARSCHUWING! Als u een storing of onregelmatige manoeuvres van het apparaat opmerkt, gebruik het dan alleen om het terug te brengen naar de rustpositie. Waarschuw onmiddellijk uw manager om het te laten controleren door het personeel dat verantwoordelijk is voor het onderhoud.

Als de machine niet wordt ingeschakeld, controleer dan of:

- Er staat stroom op het net.
- De hoofdsleutel van de machine staat in de AAN-positie. • Er zit brandstof in de tank.
- De accu is aangesloten en opgeladen.
- De sleutel draait regelmatig in de hoofdschakelaar.
- Alle noodknoppen van de machine zijn vrij.
- De toestand vereist een speciaal brandstofadditief voor lage temperaturen.
- De AC-schakelaars staan allemaal in de AAN-positie.
- Er zijn geen systeemalarmen op het display.

Als het reizen niet lukt, controleer dan of:

- De selectietoets bevindt zich in het midden.
- Eén of meerdere stabilisatoren bevinden zich op de grond.
- Er lekt olie of sommige onderdelen zijn beschadigd
- Er zijn geen systeemalarmen op het display.



Palazzani

INDUSTRIE

Als de bewegingen van de giek niet werken, controleer dan of:

- Het bedieningspaneel op de grond is ingeschakeld (belangrijkste afbeeldingen 3.1 positie 2).
- Het rode lampje op het bedieningspaneel brandt niet.
- Het hydrauliekoliepeil is goed.
- Alle stabilisatiepennen zijn correct geplaatst.
- De chassishoek ligt in de veiligheidswaarde (2°).
- Alle stabilisatoren staan met een goede druk op de grond. • Er zijn geen systeemalarmeren op het display.

Controleer bij trillingen of onregelmatige bewegingen of:

- Telescopische armdelen zijn ingevet.
- De kettingen van de bomen worden regelmatig gespannen en het hydrauliekoliepeil is regelmatig.
- Als het circuit is geopend voor reparatie, is het noodzakelijk om de lucht te laten ontsnappen door te dragen voer een paar keer alle manoeuvres uit tot het einde van de slag.



Via het touchscreen op de borden kunnen veel controles worden uitgevoerd.

Voor meer informatie daarover kunt u het handleiding gedeelte met betrekking tot het display raadplegen.

Palazzani

INDUSTRIE

5. ONDERHOUD EN CONTROLE

Stelling

Het wordt aanbevolen dat het onderhoud wordt uitgevoerd door personeel dat:

- is speciaal voorbereid
- kent de handleiding
- is geautoriseerd door de werkgever
- voer de ingrepen uit volgens de instructies en schema's van de fabrikant

Elke interventie moet worden uitgevoerd door:

- door de fabrikant geautoriseerde werkplaats
- deskundig personeel geïnstrueerd door de fabrikant

Dagelijkse en wekelijkse controles mogen uitsluitend worden uitgevoerd door getrainde en geïnformeerde operators. Controleer na elke interventie alle noodfuncties van de machine.

5.1. GEWOON ONDERHOUD - ALGEMENE INFORMATIE

Adviseer voor correct onderhoud, dat een lange levensduur garandeert:

- plaats de machine op een vlakke ondergrond.
- neem de sleutel uit het stopcontact of plaats een bordje met de tekst "start de motor niet".
- koppel de elektrische voeding van de machine los als deze op het net is aangesloten. - Maak **ALTIJD** de omgeving schoon voordat u de motor of het hydraulisch systeem opent gebied.
- open geen circuit of motor in de aanwezigheid van verontreinigingen.
- gebruik alleen smeermiddelen die door de fabrikant zijn gespecificeerd.
- rekening houden met de ontvangen meldingen van exploitanten om eventuele onregelmatigheden op te sporen; dit is om de veiligheidsomstandigheden te controleren en om een storing niet te verergeren, wat vervolgens tot veel hogere kosten leidt.
- gebruik de apparatuur niet als deze niet volledig is gerepareerd of als alle beveiligingen niet operationeel zijn.
- De onderhoudsmedewerker en een door de werkgever geautoriseerd persoon moeten bekend zijn met deze gebruiks- en onderhoudshandleiding en over geschikte kleding en persoonlijke beschermingsmiddelen beschikken.
- gebruik geen andere reserveonderdelen dan de originele of op een manier die niet voldoet aan de specificaties van de fabrikant, aangezien in dit geval de onderhoudsmonteur dit zal doen volledig verantwoordelijk zijn.
- verander het beoogde gebruik van de machine niet (bijvoorbeeld gebruik als kraan, als lift, enz.) aangezien in dit geval de persoon die dit doet de fabrikant wordt.
- gebruik deze apparatuur niet voor andere doeleinden, want wie het doet, wordt de producent ervan
- breng geen wijzigingen aan de machine aan (grotere mand, langere handverlenging, krachtigere motor, hogere werksnelheid, enz.), want zelfs in dit geval wordt degene die dit doet de fabrikant met alle daaruit voortvloeiende verantwoordelijkheden.



Palazzani

INDUSTRIE

- respecteer de aangegeven intervallen voor het uitvoeren van geplande onderhoudswerkzaamheden en vermeld ze in het register vanaf het kwartaal (deze dagelijkse en wekelijkse moeten niet worden geregistreerd). - eventuele ernstige schade en daarmee samenhangende reparaties aantekenen in het bijgevoegde register.

5.2. EIGENSCHAPPEN VAN HYDRAULISCHE OLIE/VET

De oliën die in deze apparatuur worden gebruikt zijn:

Hydraulisch systeem	EQUIVIS ZS 46
Versnellingsbak / bruggen	GEAR EP LS SAE 85W/90
Chassisvet / draaitafel / pinnen	NILS WEGA 3
Boom vet	NILS WITTE STER EP

Bijvullen met verschillende oliën is toegestaan, maar wordt niet aanbevolen.

Het verdient de voorkeur om de olie in de apparatuur volledig te vervangen door een andere olie die door de gebruiker wordt gebruikt vanwege de opslagvoorraden, zolang deze maar redelijk vergelijkbare kenmerken heeft.

We geven geen namen van alternatieve producten vanwege de voortdurende en plotselinge vervanging van de commerciële naam door de productiebedrijven.

Palazzani

INDUSTRIE

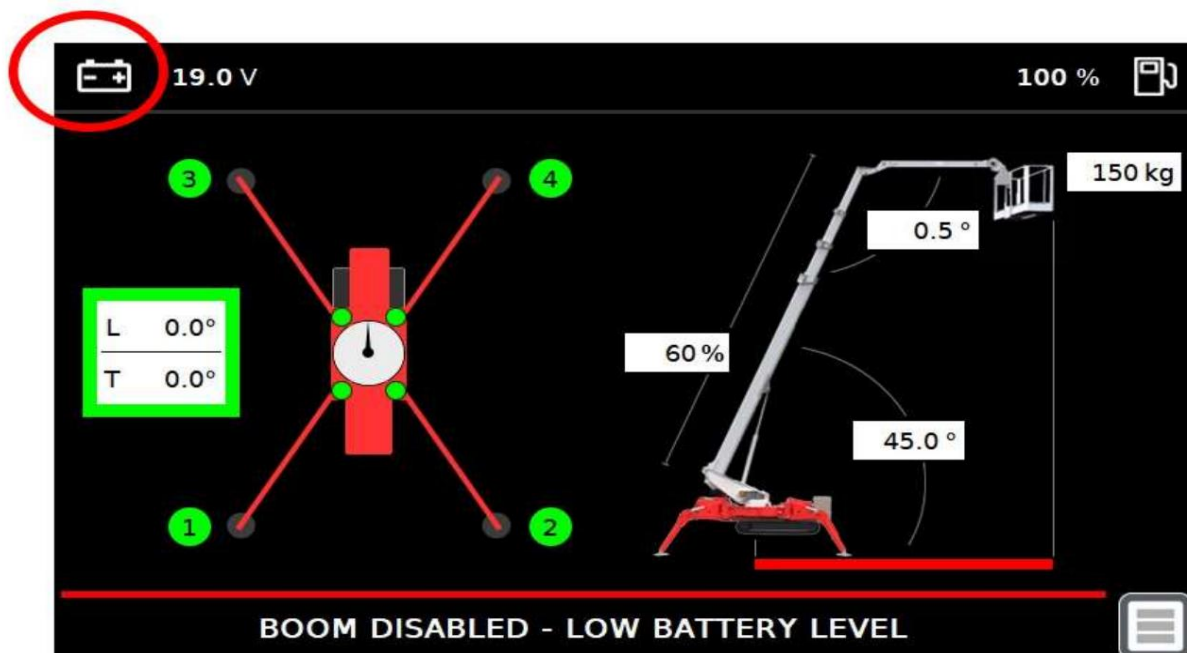
5.3. DAGELIJKSE CHECK

Voordat u met enige interventie begint, moet u de machine in gesloten stand plaatsen, met de motor uitgeschakeld losgekoppeld van de stroombron en eventueel schoon;

EEN VUILE MACHINE LAAT GEEN CORRECTE INSPECTIE TOE.

Rekening:

1. Dat er geen schade is ontstaan door eerdere verplaatsing of transport of dat er onderdelen ontbreken, dat er geen gescheurde slangen, olielekken, doorgesneden banden, losgekoppelde elektrische kabels zijn.
2. De batterij wordt opgeladen door de indicatie op het display, rode cirkel. Fig. 5. Als de spanning lager is dan 21,5 V, toont het display het volgende scherm met de informatie bericht (Afb. 5).



Afb. 5

In dit geval:

- de zoemer in de koepel geeft een akoestische waarschuwing
- de hoofdgiekverlenging en het heffen zijn geblokkeerd

!	<p>WAARSCHUWING</p> <p>Raadpleeg paragraaf 5.11 voordat u doorgaat met het opladen van de batterijen</p>
---	--

Palazzani

INDUSTRIE

3. Het motoroliepeil via de motorstok (zie de
bijgevoegde handleiding van de motorfabrikant)
en het brandstofpeil via de indicator Afb. 5.1



Afb. 5.1

4. Controleer, afhankelijk van de geïnstalleerde indicator, of: het hydrauliekoliepeil het midden van het optische
signaal bereikt wanneer de machine in transportpositie staat met de indicator van Fig. 5.2a; of bereikt de MAX-
waarde van de indicator van figuur 5.2b.



Afb. 5.2a



Afb. 5.2 b

5. De vergrendeling tussen stabilisatoren en armen: wanneer de stabilisatoren omhoog staan, controleer dan of de
armmanoeuvre niet kan worden uitgevoerd. Wanneer de stabilisatoren op de grond staan en de giek niet in
transportstand staat, probeer dan de sleutel op het stabilisatorsymbool te draaien en controleer of de
stabilisatoren niet bewegen.

Palazzani

INDUSTRIE

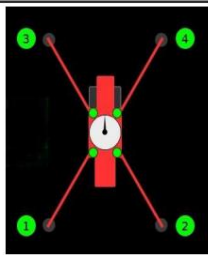



6. Test van de eindschakelaar van de brede/smalle rechterkant van de stabilisator.

Deze controle moet elke keer dat de stabilisatiefase is beëindigd en daarvoor worden uitgevoerd

waardoor de luchtbediening van de machine wordt ingeschakeld.

Het wordt gebruikt om de twee eindschakelaars te testen die de brede positionering van stabilisatoren n identificeren 2 en n 4 (rechterkant van de machine).

Om de test uit te voeren, plaatst u de stabilisatoren als volgt en controleert u of het display de werkelijke configuratie weergeeft.

STABILISATOR 2	STABILISATOR 4	VISUALISATIE OP HET DISPLAY	
BREED	BREED		BREED
BREED	SMAL		SMAL
SMAL	BREED		SMAL
SMAL	SMAL		SMAL



WAARSCHUWING

Gebruik de machine niet als het display niet de echte machineconfiguratie weergeeft.

Palazzani

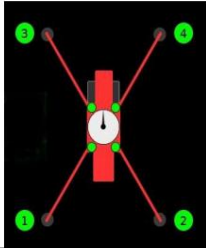



INDUSTRIE

Brede / smalle linker stabilisator eindschakelaartest.

Deze controle moet elke keer dat de stabilisatiefase is beëindigd en daarvoor worden uitgevoerd waardoor de luchtbediening van de machine wordt ingeschakeld.

Het wordt gebruikt om de twee eindschakelaars te testen die de brede positionering van stabilisatoren n identificeren 1 en n 3 (rechterkant van de machine).

Om de test uit te voeren, plaatst u de stabilisatoren als volgt en controleert u of het display de werkelijke configuratie weergeeft.

STABILISATOR 1	STABILISATOR 3	VISUALISATIE OP HET DISPLAY	
BREED	BREED		BREED
BREED	SMAL		SMAL
SMAL	BREED		SMAL
SMAL	SMAL		SMAL

!	WAARSCHUWING Gebruik de machine niet als het display niet de echte machineconfiguratie weergeeft.
---	---

Palazzani

INDUSTRIE

7. Het bereikbeperkingsysteem op deze manier:

- Zet de stabilisatoren in de brede stand.
- Terwijl de giek horizontaal is aan de motorzijde, schuift u de jib uit en schuift u de giek uit en controleert u of de manoeuvre stopt wanneer het reikwijdtebegrenzingssysteem ingrijpt. In deze toestand moet het rode lampje op het grondbedieningspaneel gaan branden en mogen het uitschuiven en neerlaten van de giek niet werken.
- Herhaal de vorige handeling met de giek en de jib verwijderd van de tegenovergestelde kant zijkant van de motor en controleer de blokkering van de verlenging, de blokkering van het neerlaten van de giek en van de rotatie.
- Zet de stabilisatoren in de smalle stand.
- Terwijl de giek horizontaal is aan de rechterkant van de machine, schuift u de jib uit en schuift u de giek uit en controleert u of de manoeuvre stopt wanneer het reikwijdtebegrenzingssysteem ingrijpt. In deze toestand moet het rode lampje op het grondbedieningspaneel gaan branden en mogen het uitschuiven en neerlaten van de giek niet werken.
- Herhaal de vorige handeling met de giek en de jib van links verwijderd zijde en controleer de blokkering van de verlenging, de blokkering van de armafvaling en van de rotatie.

8. De noodstopknoppen zijn op elke bedieningspositie geplaatst. Wanneer de noodsituatie knop wordt ingedrukt, moeten alle bewegingen van de machine stoppen.

9. De afdichting van de hoofdgiekblokkeerlep als volgt: met de motor uit en zet de giek in transportstand (zorg ervoor dat de mand de grond niet raakt), open de afdekking van de hydraulische verdeler, activeer de hendel voor het neerlaten van de giek (zie sticker) en controleer of de giek stil blijft staan. Als er beweging is, zelfs langzaam, van de giek, gebruik de machine dan niet

10. Als u de giek naar de rustpositie beweegt (in het midden, neergelaten en met de uitschuifdelen volledig ingeklapt), gaat het groene licht voor toestemming van de stabilisatoren branden.

Controleer ook of er aan één voorwaarde niet wordt voldaan (in het midden, verlaagd en met de verlengstukken volledig naar binnen) gaat het licht uit en bewegen de stabilisatoren werkt niet.

11. Controleer of de ankerpunten niet beschadigd/versleten zijn.

Controleer na elke interventie alle noodfuncties van de machine.



BELANGRIJK

Het wordt aanbevolen de machine niet te starten voordat u heeft gecontroleerd of de bedieningsapparaten werken.

Als de machine zelden wordt gebruikt, moet de controle worden uitgevoerd voordat de machine wordt gestart.

Palazzani

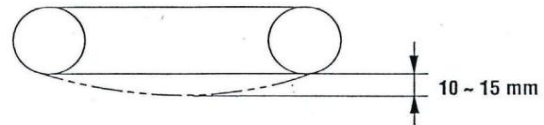
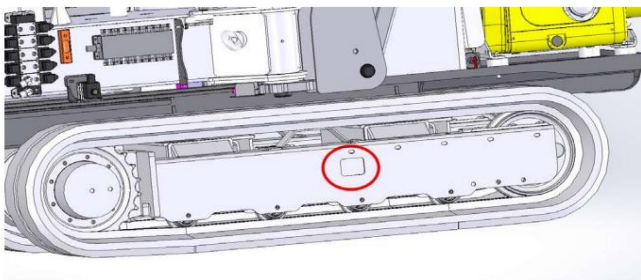
INDUSTRIE

5.4. WEKELIJKSE CONTROLE

De reiniging moet wekelijks worden uitgevoerd, ook om lekkage of loskomen van vloeistoffen te voorkomen aanscherping.

Elke interventie moet worden uitgevoerd door:

- Controleer bij draaiende dieselmotor de waarde van de hydraulische druk door tijdens de retourfase een stabilisator naar het einde van de slag te sturen en te controleren of deze overeenkomt met de plaatwaarde uit hoofdstuk 1.
- Controleer of de chassisschroeven goed zijn vastgedraaid (zie tabel).
- de integriteit van de kettingen van de verlengingsarmen en de verbindingen (belleville-ringen, moeren en splitpennen)
- Controleer de spanning van de rupsbanden (alleen voor de rupsversie). Als ze geïnfecteerd zijn, is dat zo aanbevolen om ze onder spanning te zetten met behulp van een smeerpomp (6bar), zoals weergegeven in Fig. 5.3. Terwijl de machine omhoog staat, stelt u de opbrengst van de rups in op 10-15 mm (Fig 5.3a).



Afb.5.3 Afb.5.3a

- Controleer het niveau van de motordampen en het geluidsniveau.
- Controleer de accupolen en smeer de positieve pool in. Er mogen geen korstjes op de palen aanwezig zijn.
- Controleer de juiste werking van de elektrische noodpomp (zie hoofdstuk 4).
- Controleer of de instructieplaten leesbaar en niet beschadigd zijn, zo niet vervang ze dan.
- Controleer of de grond- en kooibediening functioneren. Met behulp van de bedieningselementen beweging moet correct zijn.
- Smeer alle scharnierpunten, armen, cilinders, stabilisatoren en de kooi. Voordat u de smeerpomp aanbrengt, reinigt u de smeernippels en blijft u doorsmeren tot het oude vet aanwezig is komt uit.
- Voer alle controles uit zoals weergegeven in de vorige paragraaf
- de juiste werking van de blokkeerklap op de giekhefcilinder op deze manier: 1,50 meter omhoog op de giek tot ongeveer 10°

2. schakel de motor uit en bedien de hendel van de hydraulische verdeler voor het heffen van de giek, waarbij u afwisselend de hendel voor het heffen en neerlaten van de giek activeert; zorg ervoor dat bij het duwen en trekken aan de verdelerhendel de arm niet zakt

Informeer het verantwoordelijke personeel over eventuele storingen.

Controleer na elke interventie alle noodfuncties van de machine.



Palazzani

INDUSTRIE

5.4.1. CONTROLE EN ONDERHOUD VAN DE LUCHT-/OLIE-WARMTEWISSELAAR (ALLEEN IN MODELLEN WAAR AANGEBODEN)

Oliezijde reinigen

Nadat u de wisselaar hebt gedemonteerd, voert u de reinigingsprocedure uit door een ontvettingsmiddel in de radiator te laten circuleren dat compatibel is met aluminium. Was met hydraulische olie voordat u de koeler weer aansluit.

Luchtzijde reinigen

Voer deze procedure uit met water of perslucht. Zorg ervoor dat de richting van de jet evenwijdig is aan deze, zodat deze niet beschadigd raken.

Om bij dit soort ingrepen een optimaal resultaat te verkrijgen adviseren wij het gebruik van een reinigingsmiddel.

Als de verstopping van de wisselaar wordt veroorzaakt door ophoping van olie of vet, kan de reiniging worden uitgevoerd met een stoomstraal of heet water.

Tijdens reinigingsprocedures moet de elektromotor voldoende worden beschermd.

Veiligheid

Neem tijdens de werking van de warmtewisselaars de volgende instructies in acht:

- Verwijder de ventilatorroosters niet.
- Elektrische aansluitingen moeten worden uitgevoerd door ervaren elektriciens in overeenstemming met de bijgevoegde elektrische schema's.
- Buitenoppervlakken van warmtewisselaars kunnen hoge temperaturen bereiken, die daarvoor geschikt zijn er moeten afschermingen worden geïnstalleerd of de unit moet op een ontoegankelijke plaats worden gemonteerd.
- Voer geen werkzaamheden aan de hydraulische motor uit voordat de hydraulische leidingen zijn aangelegd is losgekoppeld.

Palazzani

INDUSTRIE

5.5. KWARTAALSCHEQUE

De kwartaalcontrole dient te gebeuren wanneer de machine schoon is en geregistreerd moet worden.

De operator wordt aangeraden handschoenen, een bril en goede kleding te dragen en zijn haar te beschermen.

Let op bij het gebruik van perslucht of water onder hoge druk en controleer of er zich geen andere mensen in de ruimte bevinden; het is beter dat slechts één persoon de gewone cheque uitvoert.

Als u de klus niet kunt klaren, laat dan een bordje op de machine achter dat dit verbiedt gebruik en verwijder de algemene sleutel.

Bij het verwijderen van afdekkingen van de dieselmotor, de accu's en het hydraulische hoofdcircuit moet er rekening mee worden gehouden dat:

- De batterijen zijn onbedekt en daarom mogen er geen open plekken of open plekken zijn
Er moeten sigaretten en een bril gedragen worden
- De temperatuur in sommige delen kan hoger zijn dan normaal, dus het wordt aanbevolen om geen enkel onderdeel aan te raken zonder handschoenen

Het wordt aanbevolen om de volgende handelingen uit te voeren:

- Controleer het inspectieregister om de volledigheid van de voorgaande onderhoudswerkzaamheden te verifiëren
- Controleer alle veiligheidsvoorzieningen elektrisch en mechanisch, zoals weergegeven in de paragraaf 5.13
- Dagelijks en wekelijks alle onderhoudswerkzaamheden uitvoeren.
- Smeer de telescopische verlengstukken van de armen met een borstel
- Smeer de ketting van de giekverlenging met een borstel en controleer deze (zie paragraaf 5.12)
- Controleer de staat van de olie in de tank: deze moet lichtgeel gekleurd zijn; ; het mag geen schuim vertonen of een melkachtige kleur hebben door de aanwezigheid van water. • Controleer de afwezigheid van olielekken of schade aan flexibele leidingen in de scharnieren van de armen of in het chassis (til de machine op aan de stabilisatoren en kijk onder het chassis)
- Controleer het oliepeil en het aantal uren dat de motor heeft gedraaid; voer daarom alle onderhoudswerkzaamheden of de benodigde vervangingen uit. Maak de rand van de doppen schoon, zodat er geen poeder binnenkomt
- Controleer het elektrolytniveau in de accu's
- Inspecteer de armen naast de draaipunten of de glijkussens, om de afwezigheid van beschadigingen in de verbindingen te verifiëren, misschien veroorzaakt door botsingen of door ongewone trillingen
- Zet de rupsen (of wielen) op spanning met behulp van de smeerpomp (zie vorige hoofdstuk)
- Controleer met behulp van een dynamometrische sleutel de bouten/schroeven van de zwenkinrichting (zie de volgende tabel)

TIGHTENING TORQUES FOR HOLLOW HEAD SCREWS OR HEXAGONAL HEAD CLASSES OF BOLTS (METRIC THREADS - TRIANGULAR PROFILE - LARGE PITCH) WITH GEOMET 321 PLUS TREATMENT (ISO 16047)			
	8,8	10,9	12,9
	Tightening torque Nm	Tightening torque Nm	Tightening torque Nm
M 4	2	4	4
M 5	5	7	8
M 6	9	13	15
M 8	21	30	36
M 10	41	60	70
M 12	71	104	121
M 14	113	166	195
M 16	176	258	302
M 18	252	358	419
M 20	357	505	591
M 22	488	693	811
M 24	613	870	1018
M 27	903	1283	1502
M 30	1227	1742	2039
M 33	1663	2362	2765
M 36	2137	3036	3553
M 39	2769	3937	4607
M 42	3419	4869	5697
M 45	4273	6085	7122
M 48	5160	7349	8599
M 52	6636	9451	11060
M 56	8278	11789	13796
M 60	10272	14630	17120
M 64	12362	17607	20424

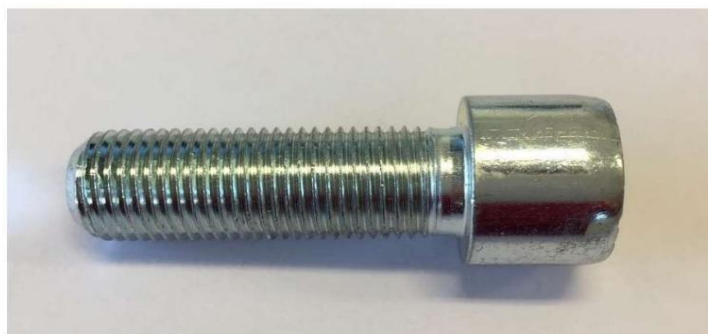
GEOMET. OPAQUE TREATMENT FOR WHEELBEARING FIXING SCREWS ONLY



TIGHTENING TORQUES FOR HOLLOW HEAD SCREWS OR HEXAGONAL HEAD CLASSES OF BOLTS (METRIC THREADS - TRIANGULAR PROFILE - LARGE PITCH) WITH GALVANIZED TREATMENT			
	8,8	10,9	12,9
	Tightening torque Nm	Tightening torque Nm	Tightening torque Nm
M 4	2	4	4
M 5	5	7	8
M 6	9	13	15
M 8	21	30	36
M 10	41	60	70
M 12	71	104	121
M 14	113	166	195
M 16	176	258	302
M 18	252	358	419
M 20	357	505	591
M 22	488	693	811
M 24	613	870	1018
M 27	903	1283	1502
M 30	1227	1742	2039
M 33	1663	2362	2765
M 36	2137	3036	3553
M 39	2769	3937	4607
M 42	3419	4869	5697
M 45	4273	6085	7122
M 48	5160	7349	8599
M 52	6636	9451	11060
M 56	8278	11789	13796
M 60	10272	14630	17120
M 64	12362	17607	20424



TIGHTENING TORQUES FOR HOLLOW HEAD SCREWS OR HEXAGONAL HEAD CLASSES OF BOLTS (METRIC THREADS - TRIANGULAR PROFILE - FINE PITCH) WITH GALVANIZED TREATMENT			
	8,8	10,9	12,9
	Tightening torque Nm	Tightening torque Nm	Tightening torque Nm
M 8	24	34	40
M 10	47	66	80
M 12	83	118	140
M 14	132	186	225
M 16	202	285	342
M 18	294	415	497
M 20	412	580	695
M 22	560	785	945
M 24	727	1023	1228
M 27	1018	1431	1718
M 30	1418	1995	2394
M 33	1904	2677	3213
M 36	2374	3338	4005
M 39	3066	4312	5175
M 42	3884	5462	6555
M 45	4819	6777	8132
M 48	5849	8267	9920

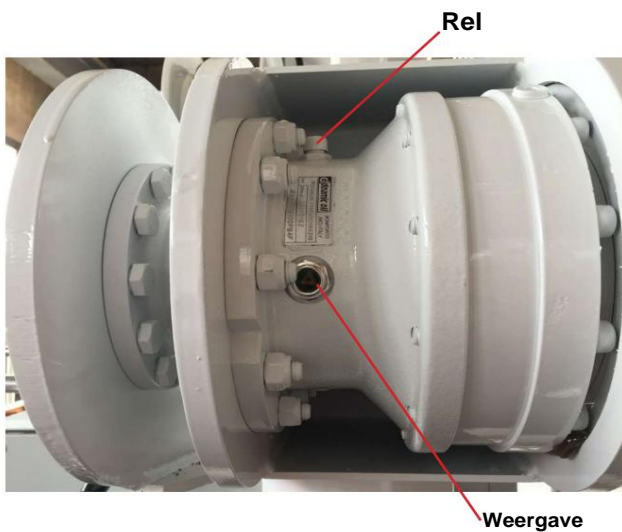


Palazzani

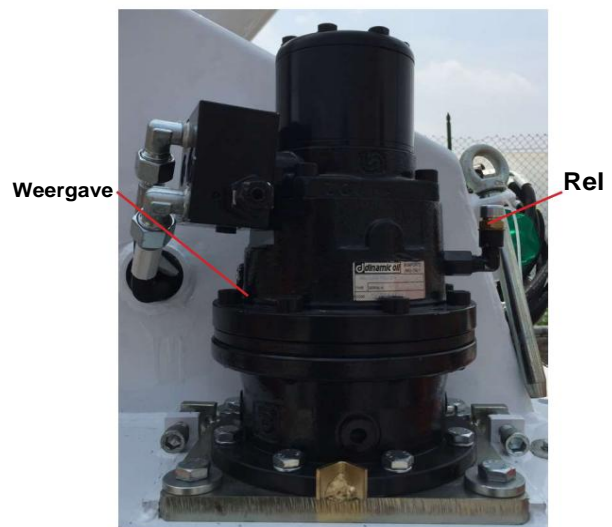
INDUSTRIE

- Controleer het oliepeil in de versnellingsbak voor het nivelleren van de kooi met behulp van de speciale weergave Afb. 5.4 en Afb. 5.5.

Wanneer het display horizontaal staat, moet het oliepeil halverwege zijn.
Indien niet, gebruik dan de speciale dop.



Afb. 5.4



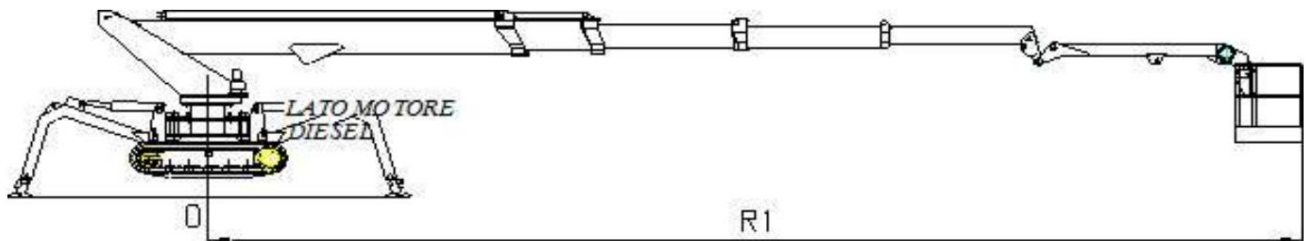
Afb. 5.5

- controleer of de rotatie van het kogellager geen overmatige speling heeft.
- Controleer de werking van de microscharrelaars (stabilisatorpennen, stabilisatieverbindingen van de toren, arm in rust)

Palazzani

INDUSTRIE

- Controleer op deze manier de correcte werking van de reikwijdtebegrenzer:
 - ÿ selecteer de grote positie voor alle stabilisatoren
 - ÿ Stel de machine op door de rupsen (of wielen) ongeveer 15/20 cm op te tillen
 - ÿ verwijder elk gewicht uit de mand
 - ÿ open de jib en laat de giek horizontaal zakken
 - ÿ Terwijl de giek horizontaal is, schuift u deze uit tot de aanslag van het uitschuiven en het neerlaten van de giek
 - ÿ controleer in deze omstandigheden of de afstand tussen het midden van de draaitafel en de rand van de mand (R1, zie Fig. 5.6) hetzelfde is als de waarde die in het hoofdstuk 1 met een tolerantie van 30 cm



Afb. 5.6

Controleer na elke interventie alle noodfuncties van de machine.

!	<p>WAARSCHUWING!</p> <p>Indien tijdens de controle de reikwijdte groter is dan de waarde van hoofdstuk 1, gebruik de apparatuur dan niet en neem contact op met Palazzani Industrie.</p>
---	--

Palazzani

INDUSTRIE

5.6. ZES MAANDEN ONDERHOUD

Naast de driemaandelijke controles is het noodzakelijk om de situatie en de omgeving waarin de machine heeft gewerkt te evalueren, vooral als deze zich dicht bij de zee bevindt, als deze in bijzonder agressieve omgevingen heeft gewerkt of als de apparatuur buiten is blijven staan, afhankelijk van de weersomstandigheden.

- controleer of het hydraulische circuit schuim bevat of donker verkleurd is
- controleer de woekering van de verlengkettingen (paragraaf 5.12) en smeer deze
- controleer de woeker en de staat van de sporen (of wielen) • controleer de lasnaden, mag niet roestig zijn of scheuren vertonen
- controleer de staat van de beschermingslak en corrigeer deze indien nodig om dit te voorkomen
Roest
- Controleer de mogelijke aanwezigheid van verblaasjes op de cilinders en op de armen en zorg ervoor dat deze niet het gevolg zijn van zwelling of structureel falen. Zorg ervoor dat dit niet het gevolg is van structurele verzakkingen.
- Stel de motor af volgens de juiste handleiding
- Controleer de woeker van de verchromde stelen van de cilinders, vooral als deze zich in de buurt van de cilinder bevinden zee
- Zodra de machine geparkeerd staat en de motor niet draait, controleert u de stabilisatoren zoeken naar eventuele verzakkingen; de vervanging moet onmiddellijk plaatsvinden
- Controleer de indicaties op de bedieningspanelen, de instructieplaten en de noodborden en vervang de beschadigde
- herlaad de langzamere versnellingsbak en de rupsmotoren (of wielen).
- reinig en controleer alle microschakelaars van de machine

Controleer na elke interventie alle noodfuncties van de machine.

!	<p>WAARSCHUWING!</p> <p>Breng de manager op de hoogte van eventuele gevonden afwijkingen.</p>
---	--

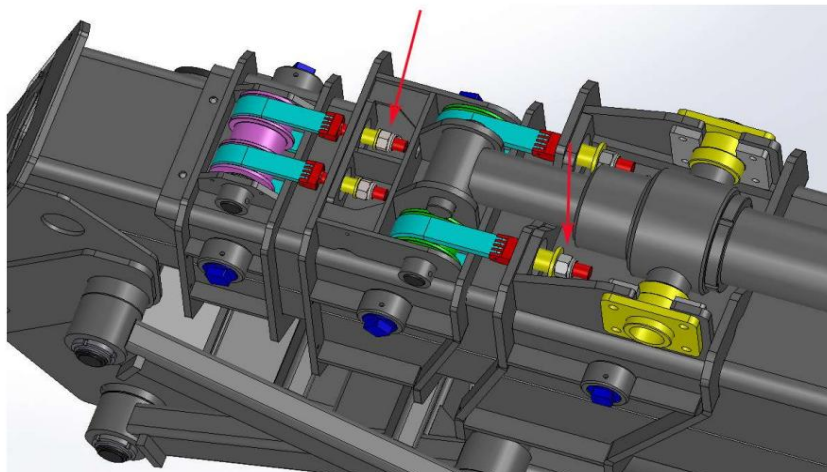
Palazzani

INDUSTRIE

5.7. JAARLIJKS ONDERHOUD

Naast de controles die in het vorige gedeelte zijn beschreven, controleert u ook het volgende:

- de kettingen spannen en indien nodig instellen door op de bouten van Fig. 5.7 te drukken; terwijl de giek in horizontale positie staat, schuift u deze 10 cm uit en stapt u weer in; Maak het bovenste los bouten totdat de ketting los zit en dan schroeven totdat de ketting een beetje strak staat (voor meer details zie paragraaf 5.12)
- kettingen smeren en controleren of er geen roest is (zie paragraaf 5.12)
- controleer de spelingen in de manoeuvres: de arm in de draaitafel, de kooi aan het einde van de arm, stabilisatoren in de steun en daartussen, draaitafel.
- controleer of de zwenkschroeven goed zijn vastgedraaid



Afb. 5.7

- controleer de mandsteun en de woeking van de bussen van het nivelleringsysteem van de mand.
- vervang de motoroliefilters als dit niet eerder is gedaan, in overleg met de fabrikant aanbevelingen
- vervang deexibele beschadigde leidingen.

Controleer na elke interventie alle noodfuncties van de machine.

Palazzani

INDUSTRIE

5.8. VIER JAAR ONDERHOUD

Naast de aanbevelingen in de vorige paragraaf:

- controleer de verlengkettingen en maak deze, indien beschadigd, gereed voor vervanging
- vervanging van hydraulische olie
- cilinderweerstand en kleppencontrole. Zet de cilinders onder druk en controleer na minimaal 1 uur of er geen verzakking heeft plaatsgevonden
- controleer het oppervlak van de cilinderstangen.
- controleer (vervang alleen indien nodig) de flexibele leidingen.
- controleer de staat van de hendels op de hydraulische verdelers
- controleer de scharnieren van de ijzeren ringen
- ververs de olie van de draaitafelrotatieversnellingsbak
 - Vervanging van lters (cartridge)
- controleer de kettingen, vooral de giekverbindingen en de niet toegankelijke gebieden. Vervang eventueel de verslagen delen.

We herinneren u eraan dat deze controles slechts aanbevelingen zijn.

De exploitant moet informeren en de onderhoudsexploitant moet zorgen voor smering, hervulling, vervanging enz.

Controleer na elke interventie alle noodfuncties van de machine.

!	<p>WAARSCHUWING!</p> <p>Informeert het verantwoordelijke personeel over eventuele problemen.</p>
---	--



Palazzani

INDUSTRIE

5.9. BUITENGEWOON ONDERHOUD

Zoals hierboven beschreven kan het bij vijandige werkomstandigheden nodig zijn om te anticiperen op de geprogrammeerde onderhoudswerkzaamheden. De zoutschade veroorzaakt bijvoorbeeld schade aan verf, kettingen en cilinderstelen; de wind kan bij het aanvoeren van zand de hydraulische olie of de bedieningspanelen beschadigen. Het wordt ook aanbevolen om de machine niet langdurig buiten te laten: water kan binnendringen en elektrische apparatuur beschadigen en roest veroorzaken.

Ook in andere situaties moet de operator onmiddellijk ingrijpen: vervanging van de pomp, geperforeerde banden, schade aan flexibele leidingen, schade aan batterijen, lasnaden, enz...

Bij accuschade raden wij maximale voorzichtigheid aan, omdat de elektrolyt gevaarlijk is voor mens en milieu.

Draag een bril om spuiten in de ogen te voorkomen en draag een bril om huidbeschadiging te voorkomen.

Gebruik deze beschermingsmiddelen ook bij het behandelen van olie. De olie werkt als oplosmiddel voor menselijk vet en een constante blootstelling eraan kan dermatitis of ernstige irritatie veroorzaken. Bij contact met de ogen overvloedig spoelen met water en als de irritatie aanhoudt een arts raadplegen.

Lees bovendien zorgvuldig de aanbevelingen van de producent over het gebruik ervan voordat u deze producten gaat manipuleren.

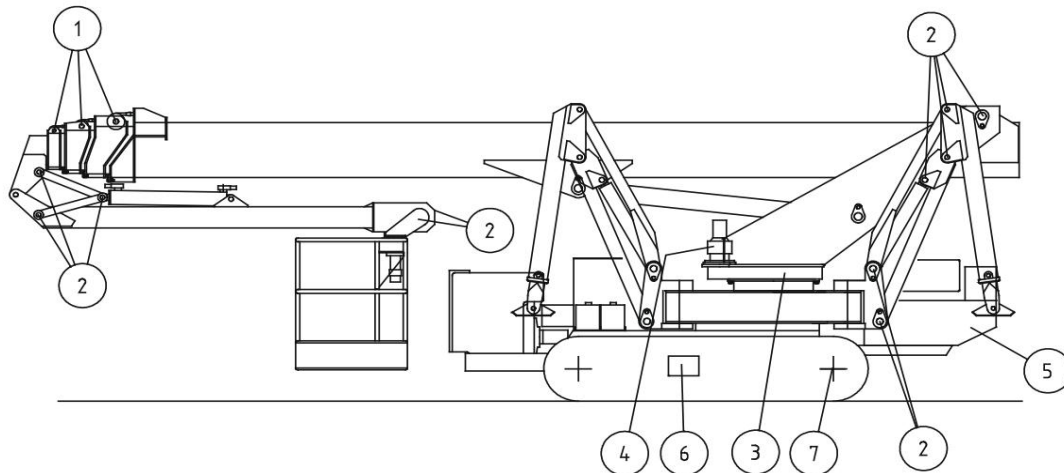
Koppel vóór het lassen beide polen van de accu los; sluit ook de aarde aan op het element waar het lassen moet worden uitgevoerd en nooit op een element van het hydraulisch circuit.

Controleer na elke interventie alle noodfuncties van de machine.

Palazzani

INDUSTRIE

SMEERSHEMA



- | | | |
|----|----------------------------|--------------------------|
| 1) | GLIJBANDEN SMEREN | |
| | Smeermiddel | NILS WITTE STER EP |
| 2) | DIVERSE DRAAIPENNEN SMEREN | |
| | Smeermiddel | NILS WEGA 3 |
| 3) | SMEREN VAN ZWENKWIELEN | |
| | Smeermiddel | NILS WEGA 3 |
| 4) | ROTATIE VERSNELLINGSBAK | |
| | Smeermiddel | TANDWIEL EP LS SAE85W/90 |
| 5) | HYDRAULISCHE OLIETANK | |
| | Smeermiddel | EQUIVIS ZS 46 |
| 6) | TRACKS-SPANNER | |
| | Smeermiddel | AUTOGREASEMP |
| 7) | TRACKS-MOTOREN (OF WIELEN) | |
| | Smeermiddel | TANDWIEL EP LS SAE85W/90 |

! WAARSCHUWING

Smeer niet in overeenstemming met de rupsen die bedekt worden door de glijshoenen van de hefarm, gemaakt van blauw/paars materiaal (Fig. 5.8).



Afb. 5.8

Palazzani

INDUSTRIE

5.10. CONTROLE VAN HYDRAULISCH CIRCUIT

Dit zijn de aanbevolen controles voor het hydraulische circuit:

- olie in de tank: visueel door het niveau heen
- dieselmotor pompt efficiënt: wanneer de motor draait, de bedienings sleutel omzetten aan “stabilisatoren”, activeer een stabilisator totdat deze volledig is uitgeschakeld en controleer of de druk ligt binnen de maximale waarde weergegeven in hoofdstuk 1. Wanneer de stabilisatoren onder druk staan, start u de generator en controleert u of de spanning 230V + 10% bedraagt.
- Pompefficiëntie van de elektrische motor. Wanneer de motor draait, zet u de sleutel op “stabilisatoren” en verplaatst een stabilisator totdat deze volledig is teruggetrokken; controleer dan de drukwaarde ligt binnen het maximum weergegeven in hoofdstuk 1.
- Hogere efficiëntie. Open de motorkap en na een paar minuten (10 minuten tijdens het koude seizoen) controleer of de indicatoren niet op rood staan.
- maximale drukkleppen. Door gebruik te maken van de thermische motor en de armen te bewegen totdat ze volledig zijn teruggetrokken, moet de manometer de maximale waarde weergegeven, zoals weergegeven in hoofdstuk 1.
- flexibele leidingen: controleer of ze niet beschadigd zijn of blaren vertonen nabij de slangaansluiting, beschadigingen in de metalen/textielstrengige draad of permanente vouwen. De zwarte oppervlaktelm afdichting is niet gevaarlijk voor de buis
- cilinders die kleppen vergrendelen. Zet de stabilisatorcilinders onder druk, zodra de hefcilinder omhoog staat, is de giek volledig open (en daarna volledig gesloten): markeer de stelen met een tape en meet de afstand van een punt (als de hoekdraad) tot de gips; de toegestane zetting is na 1/4 uur nul, na 1 uur 1 mm
- Olielekken: Maximaal toegestaan is weinig op de stelen en op de spiraalpijpen.

Controleer na elke interventie alle noodfuncties van de machine.

Palazzani

INDUSTRIE

5.11. ALGEMEEN ELEKTRISCH SYSTEEM EN ACCULADER CONTROLEREN

Bij gebruik van de elektromotoren wordt op de machine een bufferrectifier gemonteerd voor het opladen van de accu batterijen, geplaatst in de achterbehuizing (doos 1).

Deze gelijkrichter wordt automatisch gevoed door de stekker die op de el zit. netto voor de bediening van de apparatuur.

De dieselmotor draagt ook bij aan het opladen terwijl deze draait.

Het is daarom noodzakelijk om het elektrolytpeil in de accu's gecontroleerd te houden en de positieve polen te smeren.



WAARSCHUWING

Bij langdurige inactiviteit van de machine kunnen de startaccu's hun laadniveau verliezen. Om de batterijen te herstellen hun werkende staat, kunt u de stekker aansluiten op de el. net en automatisch gebruik maken van de gelijkrichter die in de machine is gemonteerd. Soms is de gelijkrichter (bij een te laag batterijniveau) niet in staat om het systeem op te laden.

In dit geval zijn er verschillende methoden om de laadstatus te herstellen:

- vervang de batterijen
- verwijder de accu's uit de machine en laad deze op met een externe acculader
- sluit externe accu's parallel aan op die van de machine en probeer de dieselmotor te starten, die op zijn beurt zal proberen de accu weer op de juiste laadwaarde te brengen.

Het is ten strengste verboden om de batterijen extern op te laden opladers zonder deze eerst uit de machine te hebben verwijderd. Het

Het is absoluut verboden de dieselmotor te starten met gereedschappen zoals BOOSTER of STARTER. Het niet naleven van de bovengenoemde aanwijzingen kan ERNSTIGE SCHADE aan de elektriciteit veroorzaken

onderdelen van de machine.



WAARSCHUWING

Het is absoluut verboden metalen onderdelen aan de machine te lassen zonder de accu's en ALLE elektronische onderdelen te hebben losgekoppeld componenten.

We hebben op de voorgaande pagina's de noodzaak gezien om periodiek de correcte werking van veiligheidsvoorzieningen te controleren, waarvan er vele van elektrische aard zijn, en ook manoeuvreerfouten simuleren.



Palazzani

INDUSTRIE

Vaak valt het controleren van het elektrische systeem samen met het zoeken naar een storing componenten zijn het onderdeel dat het meest wordt blootgesteld aan schade als gevolg van regen, stof, trillingen, enz. De onderhoudsmonteur/monteur moet bijzonder voorbereid, maar vooral nauwkeurig en respectvol zijn ten aanzien van de elektrische componenten en hun aansluitingen.

Laten we een paar dingen onthouden:

- de microschakelaars, de relais, de diodekleppen en de condensators kunnen vergelijkbaar zijn, maar op verschillende manieren met elkaar verbonden. Wij raden aan deze te vervangen door onderdelen met hetzelfde merk en dezelfde code; probeer de kleur van de kabels of de terminalnummers te onthouden om geen verbindingfouten te maken
- neem niet meer dan één relais tegelijk uit, controleer het en vervang het indien nodig een gelijke
- de microschakelaars hebben een symbool dat een pijltje in een cirkel of deze P voorstelt. Ze zijn alleen bedoeld voor noodgevallen en kunnen niet worden vervangen door soortgelijke onderdelen die dit symbool niet hebben
- Wees voorzichtig met NA- of NC-aansluitingen
- Sluit altijd de aardingskabels en de equipotentiaalkabels opnieuw aan
- De noodstopknoppen moeten bij een storing direct gerepareerd worden tegengekomen.
- Volg zorgvuldig het schema en pas geen wijzigingen toe die schade kunnen veroorzaken of heeft invloed op het functioneren van de hele machine.
- Controleer na elke interventie alle noodfuncties van de machine.

NB Het wordt aanbevolen dat toegang tot de binnenkant van de omhulsels van de elektrische installatie uitsluitend wordt uitgevoerd door geïnstrueerd personeel.

Palazzani

INDUSTRIE

5.12. KETTING CONTROLE

De kettingen voor het verlengen van de telescopische verlengstukken zijn van het Fleyer-type, speciaal ontworpen voor deze klus; om veiligheidsredenen worden ze paarsgewijs gemonteerd met afzonderlijke bevestigingen en een apparaat dat zorgt voor vrijwel dezelfde trekkracht aan de twee kettingen. Als veiligheidsgerelateerde elementen vereisen kettingen gepland onderhoud en periodieke controles op kwartaalbasis.

Onderhoud

Voor een correcte werking van de kettingen en de gekoppelde glij-elementen moeten altijd adequate smercondities worden gehandhaafd.

Om de kettingen te smeren, strekt u de arm volledig horizontaal uit en zorgt u ervoor dat u hem aan het uiteinde ondersteunt met een bovenloopkraan of een kraan met voldoende capaciteit (zie Fig. 5.9). Op deze manier zijn de verlengkettingen toegankelijk voor onderhoud en controles.



Afb. 5.9

Het smeermiddel heeft twee hoofdtaken: actie tegen wrijving, beschermende actie.

Het smeermiddel wordt gewoonlijk aangebracht door op het oppervlak van de platen te borstelen; het moet tussen de ene plaatdikte en de andere doordringen om ook het slijtagegebied tussen de pen- en plaatgaten te bereiken.

Als de ketting vervuild is door schurende deeltjes (bijv. zand), moet deze vóór het smeren grondig worden gereinigd door deze te wassen met een geschikt oplosmiddel. Het smeren van de vuile ketting zou dat wel doen

in feite duwen het schurende materiaal in de verbindingen, waardoor schurende slijtageverschijnselen ontstaan.

Voor smering kan NILS VFE 2000 olie worden gebruikt.

Een zeer vloeibare olie dringt beter door in de gewrichten, maar biedt minder weerstand in de gewrichten dan een meer stroperige olie smeermiddelen. Een zeer stroperige verbinding daarentegen heeft moeite met het binnendringen in de vloeistof gewrichten en daardoor is het mogelijk dat het gewenste smerende effect niet mogelijk is.

Bij gebruik in een agressieve omgeving (bijv. zoute atmosfeer) is het erg belangrijk om de oppervlakken goed te beschermen om oxidatieve verschijnselen te beperken die bijzonder gevaarlijk zijn voor de externe platen, die onderhevig kunnen zijn aan scheuren als gevolg van corrosieverschijnselen. . In deze gevallen, om de ketting beter te beschermen, nadat u deze spanning heeft gebruikt

gesmeerd met relatief lichte olie is het mogelijk om zeer hechtend vet met waterafstotende eigenschappen over het gehele oppervlak te verspreiden.

Palazzani

INDUSTRIE

Het is niet mogelijk om de smeringsperiodiciteit nauwkeurig te definiëren. In feite varieert deze afhankelijk van de gebruiksfrequentie, het type smeermiddel en de wijze van aanbrengen, de werkomgeving, enz.

Er kan echter worden gezegd dat het tijdsinterval tussen de ene smering en de andere is mag niet langer duren dan 12 weken of 200 werkuren.

Rekening

Bij elke smerbeurt moeten, indien nodig, de kettingspansystemen worden afgesteld en moet worden gecontroleerd of er afwijkingen zijn in de uitlijning tussen de ketting, het bevestigingssysteem en de katrollen. Verkeerde uitlijningen zijn zeer gevaarlijk omdat ze grote overspanningen op de kettingen kunnen veroorzaken.

Controleer op slijtageverlenging

Om de rek door slijtage onder controle te houden, moet een registratieformulier worden opgesteld. Omdat het waarschijnlijk is dat de slijtage niet gelijkmatig zal zijn over de gehele lengte, moet de meting worden uitgevoerd in secties (verdeel de lengte van de ketting in 5 secties) die op passende wijze geïdentificeerd moeten worden.

Er moet een initiële meting worden uitgevoerd, die als referentie dient voor de daaropvolgende metingen. Houd er rekening mee dat alle volgende metingen op hetzelfde traject moeten worden uitgevoerd. Na enkele metingen is het mogelijk om te identificeren welke secties het meest onderhevig zijn aan slijtage en daarom kunnen daaropvolgende metingen beperkt blijven tot deze kenmerken.

De meting kan worden uitgevoerd met een schuifmeter die lang genoeg is of met een lijngrafiek. De referentie kan de kop van de pinnen zijn of het profiel van de plaat.

De maximale rek is conservatief vastgesteld op 2%.

Controleer het slijtplateprofiel

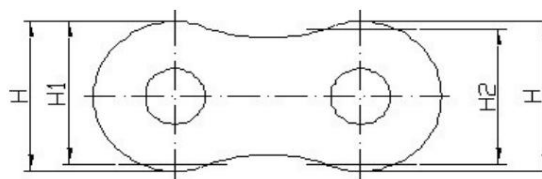
Na het identificeren van de lengte van de ketting waarbij dit fenomeen duidelijker is, moet met een meter de werkelijke hoogte van het plaattoog worden herkend en vergeleken met het oorspronkelijke.

De volgende maximaal aanvaardbare slijtagelimieten zijn vastgesteld (zie Fig. 5.10):

$$\text{Slijtage aan één zijde} [(H - H1) / H] \times 100 < 2\%$$

$$\text{Slijtage aan twee zijden} [(H - H2) / H2] \times 100 < 3,5\%$$

De hoge specifieke druk tussen de plaat en de katrollen kan zowel platen als slijtage veroorzaken. gelijkmatige voltooiing van het materiaal op de rand van de plaat, wat kan leiden tot geblokkeerde verbindingen. Als u vastzittende verbindingen tegenkomt, moet de ketting worden vervangen.



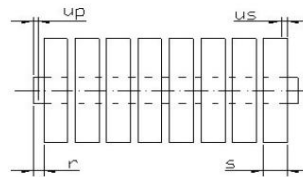
Afb. 5.10

Palazzani

INDUSTRIE

Slijtage aan de zijkant van de ketting

Deze slijtage wordt veroorzaakt door een onjuiste interactie met de kant van de kettingschijven of geleidingselementen. Als het verbruik boven de koppen van de pennen groter is dan 25% van het uitsteeksel van de klinknagel of aan de buitenzijde van de plaat meer dan 20% van de dikte (zie Fig. 5.11), moet de ketting worden vervangen voordat de nieuwe wordt aangebracht, de oorzaak van deze storing moet worden gezocht.



Afb. 5.11

Percentage verbruik van de speldenkop

$\frac{\text{omhoog}}{r} \times 100 < 25\%$

Percentage verbruik op de plaatrand

$\frac{\text{ons}}{s} \times 100 < 20\%$

Deze controles moeten elke 3 maanden worden uitgevoerd.

Na vier jaar moeten de kettingen worden gedemonteerd en geïnspecteerd bij aanvallen op de arm en op plaatsen die normaal niet toegankelijk zijn, en bij beschadiging worden vervangen.

Controleer na elke interventie alle noodfuncties van de machine.

Palazzani

INDUSTRIE

5.13. VEILIGHEIDSINRICHTINGEN

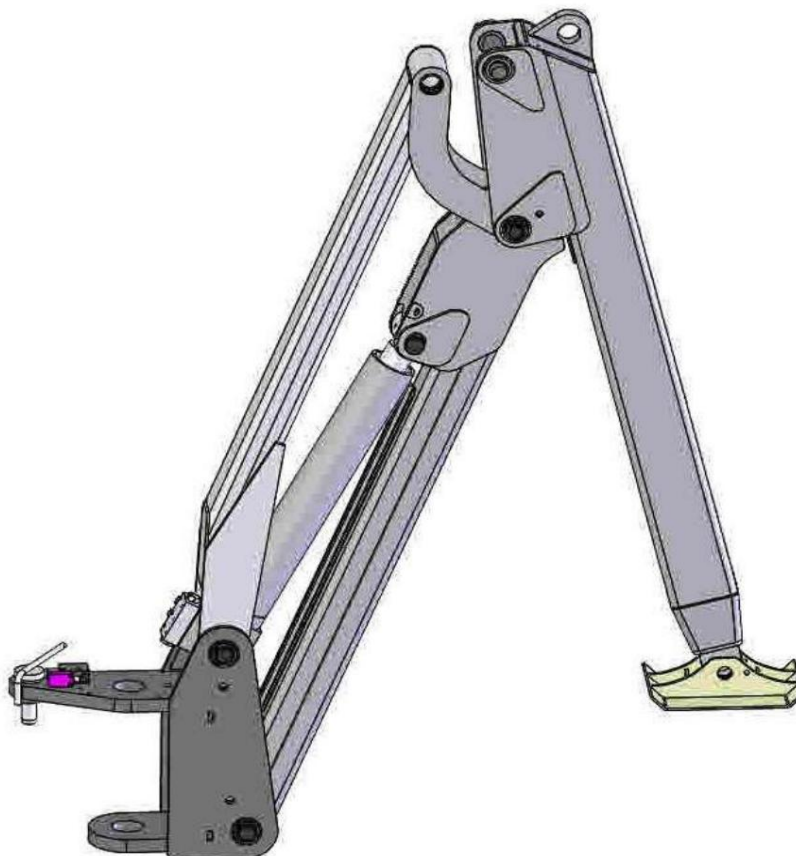
CONTROLLEREN Er zijn verschillende elektronische veiligheidsvoorzieningen op de machine geïnstalleerd die periodieke controles en onderhoud vereisen.

MECHANISCHE CONTROLE VAN MICROSSCHAKELAARS EN SENSOREN

Controleer voor elke microschakelaar:

- 1) de integriteit van de kop van de microschakelaar en maak deze schoon van vuil
- 2) de juiste stevigheid van de schroeven
- 3) de juiste elektrische aansluiting (via stekker of draden)

De volgende veiligheidseindschakelaars zijn op de machine geïnstalleerd: - Eindschakelaar nr. 4 steunstabilisator op de grond (Fig. 12 - A) - Eindschakelaar nr. 4 smalle / brede stabilisatorpositie (Fig. 12 - B) - nr. 4 stabilisatorpennen voor eindschakelaars (Fig. 12-C)

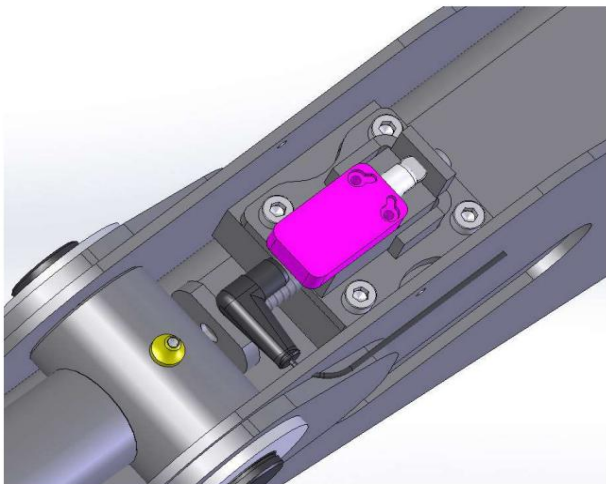


Afb. 5.12

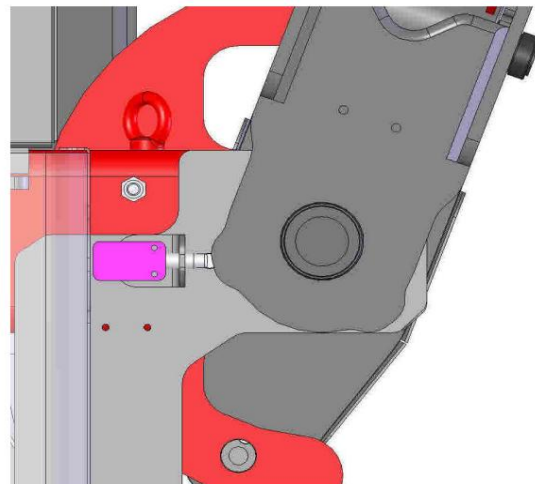
Palazzani

INDUSTRIE

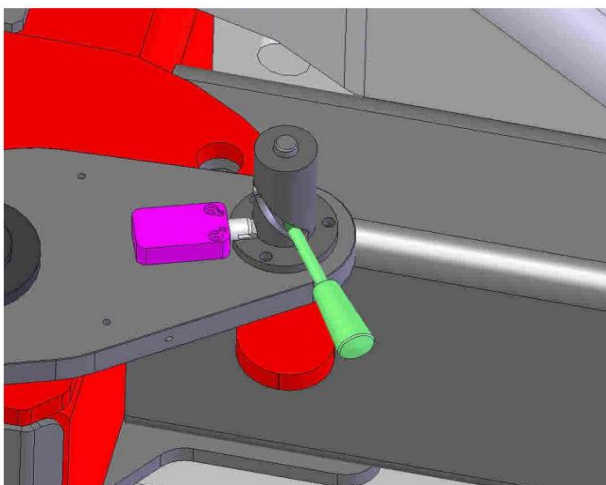
- Eindschakelaar ondersteunt stabilisator op de grond (Fig. 5.13)
De kop van de microschakelaar moet vrij zijn als de stabilisator op de grond staat en moet worden ingedrukt als de stabilisator wordt opgetild.
- Eindschakelaar stabilisatorpositie smal/breed (Fig. 5.14)
De kop van de microschakelaar moet vrij zijn als de stabilisator in de brede stand staat en moet ingedrukt zijn als de stabilisator in de smalle stand staat.
- Stabilisatorpennen eindschakelaar (Fig. 5.15A, 5.15B)
De kop van de microschakelaar moet vrij zijn als de pin erin zit, en moet worden ingedrukt als de pin eruit is.



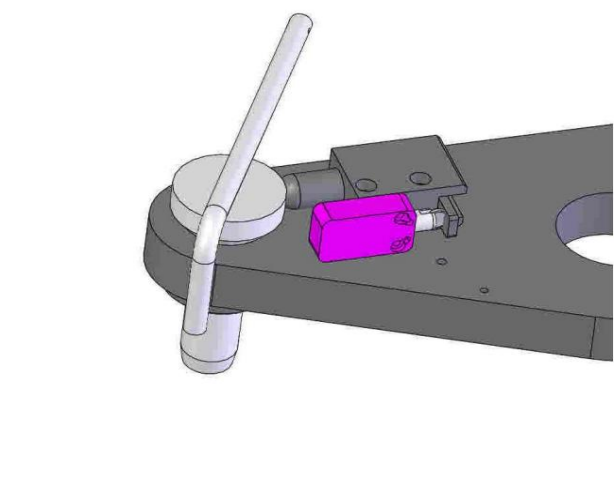
Afb. 5.13



Afb. 5.14



Afb. 5.15A



Afb. 5.15B

Palazzani

INDUSTRIE

Er zijn twee veiligheidssensoren op de machine die moeten worden bewaakt:

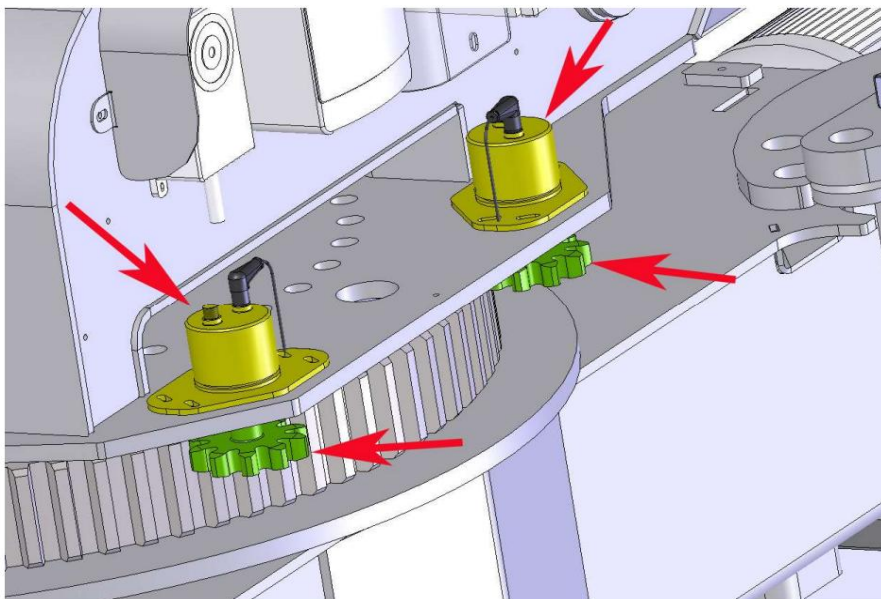
- draaitafel-encoder
- uitbreidingssensor

• Draaitafel-encoder

controleer de twee encoders door het deksel aan de zijkant van de toren te demonteren

(Fig.5.16). Het nylon tandwiel dat op de sensor is aangesloten, moet stevig worden vastgeschroefd

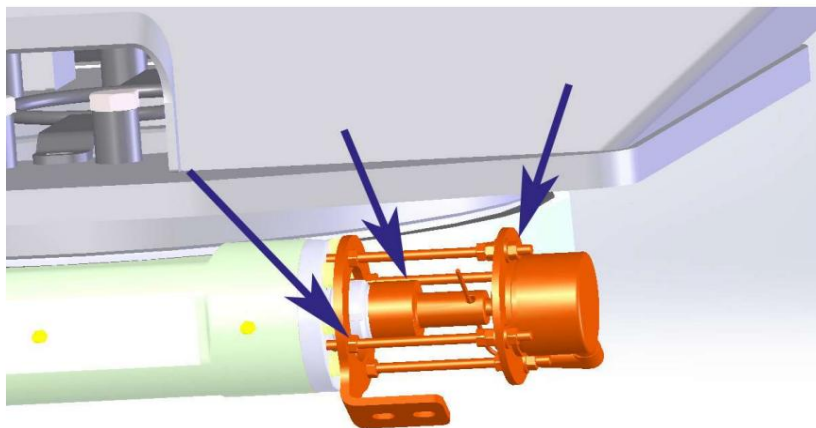
zonder overmatige speling of tekenen van slijtage te vertonen. Draai alle schroeven vast en verwijder eventueel vuil.



Afb.5.16

Controleer bij machines die zijn uitgerust met een eindloze schroef of de encoder op het rotatieblok correct is vastgedraaid, zoals weergegeven in Afb. 5.17.

Controleer zorgvuldig de integriteit van de verbindingssas tussen de encoder en het rotatiesysteem; Als er vervormingen of scheuren optreden, gebruik het apparaat dan niet en neem contact op met Palazzani Industrie of een geautoriseerde werkplaats.



Afb. 5.17

Palazzani

INDUSTRIE



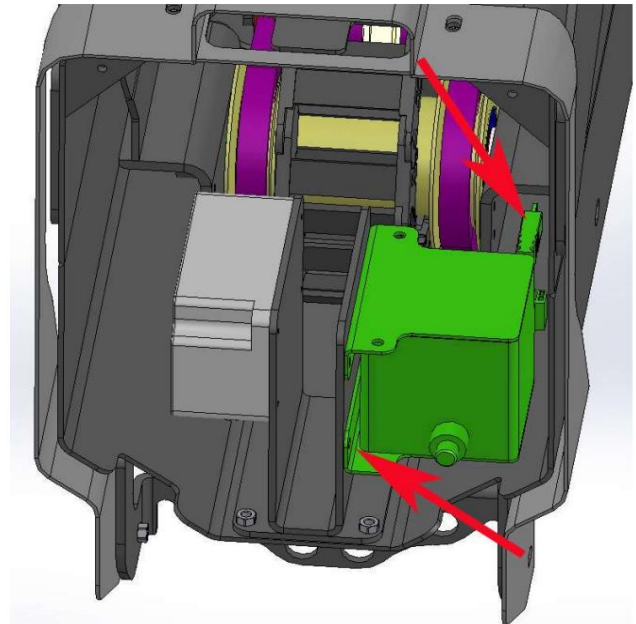
WAARSCHUWING:

Vervang de encoder na 10 jaar.

- Giekverlenging en hoeksensor
In de arm is een sensor gemonteerd die tot taak heeft de extensie en hoek van de arm te meten (Fig.

5.18). Controleer of de sensorschroeven goed vastzitten, de integriteit van de aluminiumtape en de verbinding tussen de tape en het eerste verlengstuk.

Verwijder al het materiaal dat de goede werking van de tape kan belemmeren.



Afb. 5.18



WAARSCHUWING:

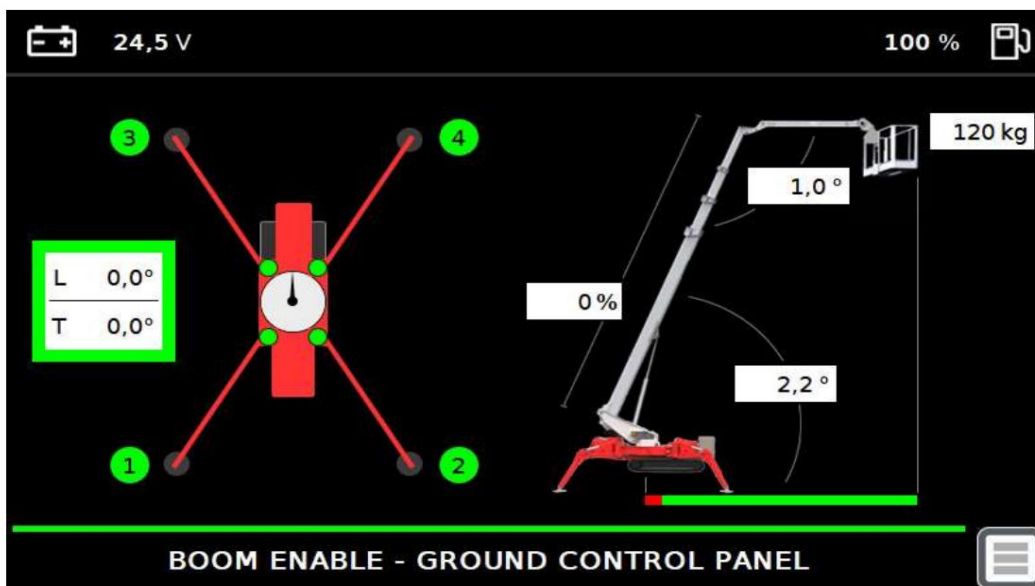
Vervang de boomsensor na 10 jaar.

Palazzani

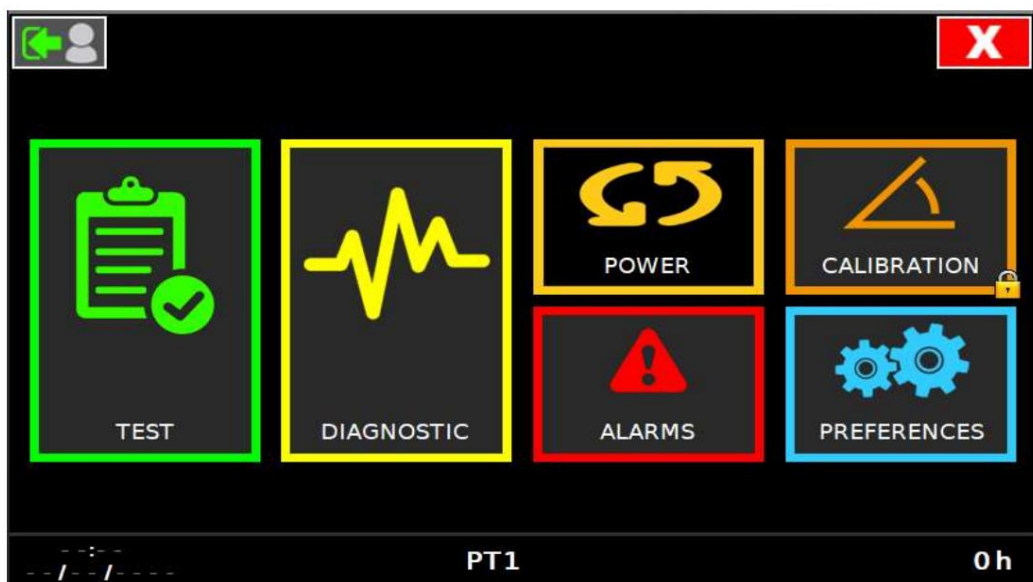
INDUSTRIE

ELEKTRISCHE BEDIENING VAN EINDSCHAKELAARS EN SENSOREN

Om de juiste elektrische werking van de eindschakelaars en sensoren van de te testen machine is het mogelijk om het touchscreen display van de machine te gebruiken. Om de testpagina's te bekijken, drukt u op de INDEX-toets (Fig. 5.19) en vervolgens op TEST (Fig. 5.20).



Afb. 5.19



g 5,20

Palazzani

INDUSTRIE

Vanaf de eindschakelaartestpagina (Fig.5.21) is het mogelijk om de correcte werking van de volgende apparaten te controleren:

- stabilisator 1 eindschakelaar op de grond
- eindschakelaar stabilisator 2 op de grond
- eindschakelaar stabilisator 3 op de grond
- eindschakelaar stabilisator 4 op de grond
- Positie-eindschakelaar rechterzijde stabilisator
- Eindschakelaar voor positionering van de linker stabilisator
- stabilisatorpennen
- opmerkelijk armpunt
- FN-toets
- volledig ingetrokken jib (alleen XTJ-modellen)

		X
LIMIT SWITCHES TEST	Stabilizer 1 on the ground	X X
	Stabilizer 2 on the ground	X X
	Stabilizer 3 on the ground	X X
	Stabilizer 4 on the ground	X X
	Stabilizer 2 and 4 in wide position	X X
SENSORS TEST	Stabilizer 1 and 3 in wide position	X X
	Stabilizers pins inserted	X X
	Boom extension notable point	X X
	FN button	X X
	Jib retracted	X X

Afb. 5.21

• Stabilisator 1 op de grond

Om de test uit te voeren, plaatst u de stabilisator 1 als volgt en controleert u of de twee symbolen aan de zijkant overeenkomen met de volgende tabel in beide aangegeven omstandigheden.





STABILISATOR 1 OP DE GROND	
STABILISATOR 1 OPGEHEVEN	

Palazzani

INDUSTRIE





• Stabilisator 2 op de grond

Om de test uit te voeren, plaatst u de stabilisator 2 als volgt en controleert u of de twee symbolen aan de zijkant overeenkomen met de volgende tabel in beide aangegeven omstandigheden.

STABILISATOR 2 OP DE GROND	 
STABILISATOR 2 OPGEHEVEN	 





• Stabilisator 3 op de grond

Om de test uit te voeren, plaatst u de stabilisator 3 als volgt en controleert u of de twee symbolen aan de zijkant overeenkomen met de volgende tabel in beide aangegeven omstandigheden.

STABILISATOR 3 OP DE GROND	 
STABILISATOR 3 OPGEHEVEN	 









• Stabilisator 4 op de grond

Om de test uit te voeren, plaatst u de stabilisator 4 als volgt en controleert u of de twee symbolen aan de zijkant overeenkomen met de volgende tabel in beide aangegeven omstandigheden.

STABILISATOR 4 OP DE GROND	 
STABILISATOR 4 OPGEHEVEN	 

• Stabilisator 2 en 4 in brede stand

Om de test uit te voeren, plaatst u de stabilisatoren als volgt en controleert u of de weergegeven symbolen onder alle vier de omstandigheden overeenkomen met de volgende tabel









STABILISATOR 2 BREED	STABILISATOR 4 BREED	 
STABILISATOR 2 BREED	STABILISATOR 2 SMAL	 
STABILISATOR 2 SMAL	STABILISATOR 2 BREED	 
STABILISATOR 2 SMAL	STABILISATOR 2 SMAL	 

Palazzani

INDUSTRIE

• Stabilisator 1 en 3 in brede stand

Om de test uit te voeren, plaatst u de stabilisatoren als volgt en controleert u of de weergegeven symbolen onder alle vier de omstandigheden overeenkomen met de volgende tabel.

STABILISATOR 1 BREED	STABILISATOR 3 BREED	 
STABILISATOR 1 BREED	STABILISATOR 3 SMAL	 
STABILISATOR 1 SMAL	STABILISATOR 3 BREED	 
STABILISATOR 1 SMAL	STABILISATOR 3 SMAL	 





• Stabilisatorpennen geplaatst

Om de stabilisatorpennen te testen, controleert u of onder de volgende omstandigheden de twee symbolen op het scherm overeenkomen met de volgende tabel.

ALLE PENNEN INGEVOERD	 
ÉÉN PIN NIET INGEVOERD (DOEL DEZE TEST MET ALLE PINNEN)	 





• FN-toets

Om de FN-sleutel te testen, controleert u of onder de volgende omstandigheden de twee symbolen op het scherm overeenkomen met de volgende tabel.

FN-KNOP INGEDRUKT	 
FN-KNOP LOSGELATEN	 

• Jib volledig ingetrokken

Om de test van de eindschakelaar van de arm uit te voeren, moet u controleren of onder de volgende omstandigheden de twee symbolen op het scherm overeenkomen met de volgende tabel.

JIB INTREKKEN	 
JIB UITGESCHAKELD	 



WAARSCHUWING!

Informeer het verantwoordelijke personeel over eventuele problemen.

Door op **SENSETEST** te klikken krijgt u toegang tot de pagina's om de correcte werking van alle veiligheidssensoren te controleren (Fig. 5.22 en 5.23).

				Target:	
LIMIT SWITCHES TEST	Chassis long. angle [°]	0.0	0.0	Max diff:	0.0°
	Chassis trasv. angle [°]	0.0	0.0	Target:	0°
				Max diff:	0.0°
	Turret encoder	0	0	Target:	0
				Max diff:	0
SENSORS TEST	Boom angle [°]	0.0	0.0	Target:	0°
				Max diff:	0.0°
	Boom extension [%]	0.0	0.0	Target:	0/100%
				Max diff:	0.0%
	Basket load [Kg]	0	0	Target:	0 Kg
				Max diff:	0.0 Kg

Afb. 5.22

- **Langshoek chassis** Volg deze instructies om de hellingsmeter op het chassis te controleren: 1) stabiliseer de machine perfect met behulp van de torische bel die op het chassis is geplaatst 2) controleer de twee lengtehoeken uit de video. Het verschil tussen de twee hoeken kan mag de waarde aangegeven bij "Max. di".

- **Trasversale hoek van chassis** Volg deze instructies om de hellingsmeter op het chassis te controleren: 1) stabiliseer de machine perfect met behulp van de torische bel die op het chassis is geplaatst 2) controleer de twee transversale hoeken uit de video. Het verschil tussen de twee hoeken kan mag de waarde aangegeven bij "Max. di".

Palazzani

INDUSTRIE

- Draaischijf-encoder

Volg deze instructies om de encoders op de draaischijf te controleren:

1) beweeg de giek perfect in het midden 2)

controleer nu vanaf het display de encoderwaarden: beide moeten rond de referentie liggen.
Het verschil tussen de twee waarden mag de "Max. di".

- Giekhoeek Volg

deze instructies om de hellingsmeter op de giek te controleren: 1) plaats

de hoofdarm op 0 ° perfect horizontaal met behulp van een hellingsmeter 2) controleer nu op het display de hoekwaarden: beide moeten rond de referentie liggen.

Het verschil tussen de twee hoeken mag niet groter zijn dan de waarde aangegeven met "Max. di".

- Giek uitschuiven

Volg deze instructies om de uitschuiving van de giek te controleren:

1) schuif de giek volledig in 2)

controleer op het display de uitschuifwaarden, beide moeten ongeveer 0 zijn. 3) schuif de giek volledig uit in verticale positie 4)

controleer vanaf om de extensiewaarden weer te geven, beide moeten rond de 100% liggen.
Het verschil tussen de twee extensies mag de waarde aangegeven bij "Max. di".

- Mandgewicht

Volg deze instructies om de mandbeladingssensor te

controleren: 1) verwijder alles uit de mand (deze moet leeg

zijn) 2) van het display, controleer de waarden van de sensor in de mand: beide moeten rond de referentie liggen.

Het verschil tussen de twee gewichten mag niet groter zijn dan de waarde aangegeven met "Max. di".



WAARSCHUWING!

Informeer het verantwoordelijke personeel over eventuele problemen.

Palazzani

INDUSTRIE

6. PLATFORMTOEWIJZING EN SLOOP

6.1. OPDRACHT

Bij overdracht van de machine aan een andere gebruiker moet er rekening mee worden gehouden dat ten opzichte van de nieuwe koper de oude eigenaar van rechtswege de fabrikant wordt als hij wijzigingen aan de originele machine heeft aangebracht.

Als hij geen wijzigingen heeft aangebracht, moet hij deze in een absolute staat van efficiëntie doorvoeren wat betreft de veiligheidsvoorzieningen, de bedieningsorganen en de integriteit van de constructies. Het is ook van essentieel belang dat u deze "Gebruiks- en onderhoudshandleiding" en de Verklaring van Conformiteit omdat het een integraal onderdeel van de machine is.

Hij moet controleren of de waarschuwings- en instructieplaten nog leesbaar zijn op de machine en dat de CE-markering niet ontbreekt.

6.2. SLOOP

6.2.1. AFVALMATERIAAL VERWIJDEREN

Bij normaal gebruik brengt de machine geen milieuvervuiling met zich mee, maar tijdens de volledige gebruiksperiode produceert hij wel wat afvalmateriaal onder bepaalde omstandigheden, zoals olie en vervanging van de filter of het vullen met olie.

Voor de verwijdering van deze materialen gelden er in elk land specifieke voorschriften voor de Bescherming van het milieu.

Het is de plicht van de klant om op de hoogte te zijn van de wetten die in zijn land van kracht zijn en om op een zodanige manier te handelen dat deze wetten worden nageleefd in overeenstemming met de aanwijzingen op de technische gegevensbladen van de gebruikte producten.

!	<p>WAARSCHUWING</p> <p>WIJ HERINNEREN AAN DE NALEVING VAN DE TOEPASSELIJKE WET VAN MI</p> <p>VERWIJDERING VAN NERAL-OLIE</p>
---	--

	<p>AANVULLENDE INFORMATIE AANVULLENDE</p> <p>INFORMATIE OVER DE VERWIJDERING VAN OLIËN</p> <p>VINDT U OP HET VEILIGHEIDSinFORMATIEBLAD VAN STOFFEN.</p>
--	---

Palazzani

INDUSTRIE

De verwijdering van giftig afval in de stadia van inzameling, transport en behandeling, begrepen als verwerking die nodig is voor de nuttige toepassing, is een activiteit van openbaar belang, op voorwaarde dat de volgende algemene beginselen in acht worden genomen:

- Eventuele schade of gevaar voor de gezondheid, veiligheid en veiligheid van de gemeenschap en individuen moeten worden vermeden.
- Er moet worden gewaarborgd dat aan de eisen van hygiëne wordt voldaan en elk risico op vervuiling wordt vermeden van lucht, water, bodem en ondergrond.

Systemen voor het terugwinnen en recyclen van materialen en energie moeten worden bevorderd, in overeenstemming met economische en efficiënte criteria.

6.2.2. INDICATIES VOOR SPECIAAL AFVAL

De residuen afkomstig van industriële processen en de materialen afkomstig van de sloop van versleten en verouderde machines en apparatuur zijn speciaal afval. Wat de verwijdering van speciaal afval betreft, zelfs giftig en schadelijk, zijn de producenten van het afval zelf verplicht om, rechtstreeks of via bedrijven, bevoegde instanties of door het afval over te dragen aan de personen die de openbare dienst beheren waarmee een specifieke overeenkomst is gesloten. is bepaald. Elk land/gemeente is verplicht om de regio alle beschikbare informatie te verstrekken over de verwijdering van afval op zijn grondgebied.

BELANGRIJKE INFORMATIE VOOR DE GEBRUIKER VOLGENS RICHTLIJN "RAEE"

2012/19/UE (tot intrekking van de richtlijn 2002/96/CE en 2003/108/CE)
OVER AFVAL VAN ELEKTRISCHE EN ELEKTRONICAAPPARATUUR.

Volgens de richtlijn "RAEE" 2012/19/UE als de component/apparatuur gekochte product is gemarkeerd met het volgende doorgekruiste afvalbaksymbool, dit betekent dat het product aan het einde van zijn levensduur gescheiden van ander afval moet worden ingezameld. De gescheiden inzameling van deze apparatuur/component aan het einde van de levensduur wordt georganiseerd en beheerd door de fabrikant. De gebruiker die van deze apparatuur af wil, moet daarom contact opnemen met de fabrikant en het systeem volgen dat deze heeft aangenomen om de gescheiden inzameling van de apparatuur aan het einde van zijn levensduur mogelijk te maken. recycling, behandeling en milieuvriendelijke verwijdering draagt bij aan het vermijden van mogelijke negatieve effecten op het milieu en de gezondheid en bevordert het hergebruik en/of recycling van de materialen waarvan de apparatuur is gemaakt.

Palazzani

INDUSTRIE

!	<p>WAARSCHUWING</p> <p>DE ILLEGALE VERWIJDERING VAN HET PRODUCT DOOR DE HOUDER LEIDT TOT DE TOEPASSING VAN DE ADMINISTRATIEVE SANCTIES VOORZIEN DOOR DE GELDENDE REGELGEVING.</p>
---	---

!	<p>WAARSCHUWING</p> <p>ALS HET SYMBOOL VAN DE BARRED BIN NIET OP DE APPARATUUR AANWEZIG IS, BETEKENT DAT DAT HET VERWIJDEREN VAN HET PRODUCT ZELF NIET DE VERANTWOORDELIJKHEID VAN DE FABRIKANT IS. IN DIT GEVAL ZIJN DE VOORSCHRIFTEN IN KRACHT OP DE VERWIJDERING VAN AFVAL IS ALTIJD VAN TOEPASSING.</p>
---	---

6.2.3. SLOOP

De machine is gebouwd met materialen die, vanwege de gevolgen van sloop, niet aanwezig zijn bijzondere veiligheidsaspecten ten aanzien van mensen, meer bepaald:

- Staal: alle machineonderdelen zoals giek, steunen, basis, structuur enz.
- Kunststof: lampen en knoplichamen, rails/wielen en andere elektrische componenten.
- Glas: display en lampen.
- Koper: kabels en platen.
- Lood/zuur accu's voor het starten of voor op reis.

Volgens de CE-richtlijnen of volgens de wetten die in zijn land van kracht zijn, moet de gebruiker zorg dragen voor de verwijdering en verwijdering van de materialen waaruit de machine bestaat, met het oog op het behoud en de bescherming van het milieu. Alvorens de machine te slopen, moet de gebruiker alle gegevens op het identificatieplaatje doorgeven naar de fabrikant.

Als u de machine of onderdelen ervan wilt slopen, dient u alle noodzakelijke veiligheidsmaatregelen te treffen om de risico's die gepaard gaan met buitenbedrijfstelling te voorkomen.

In het bijzonder moeten speciale voorzorgsmaatregelen worden genomen tijdens de stappen van:

- Transport en handling.
- Demontage.
- Scheiding van materialen.

Voor de handelingen van het scheiden van materialen en hun recycling of verwijdering is het noodzakelijk om te verwijzen naar de nationale en regionale wetten met betrekking tot de verwijdering van vaste stoffen. industrieel afval en gevaarlijke stoffen.

Palazzani

INDUSTRIE

Nadat u de machine heeft gedemonteerd volgens de meegeleverde instructies, is het noodzakelijk om de verschillende materialen te verdelen in overeenstemming met de bepalingen van de wetgeving van het land waar de machine moet worden afgevoerd.

De hieronder beschreven handelingen zijn alleen toegestaan voor personeel dat hiervoor gekwalificeerd is en geautoriseerd:

- Zorg voor voldoende ruimte rondom de machine om alle bewegingen zonder gevaar uit te kunnen voeren personeel
- Koppel indien nodig eerst de voedingskabel los van het scheidingsapparaat door de stroomgeleiders en vervolgens de aardgeleider los te koppelen
- Pas nadat alle bovengenoemde activiteiten zijn uitgevoerd, gaat u over tot de demontage van de machine, van boven naar beneden, waarbij u bijzondere aandacht besteedt aan de groepen/machineonderdelen die onderhevig zijn aan vallen als gevolg van de zwaartekracht en aan alle onderdelen waar productresten aanwezig kunnen zijn.
- Voor demontage van handelonderdelen (machines en/of units) die deel uitmaken van de door Palazzani Industries geleverde machine, zie de handleiding van de fabrikant.

Nadat de machine volgens de voorgaande procedure is gedemonteerd, moeten alle verschillende materialen worden gescheiden volgens de voorgeschreven regels van het land waar de machine moet worden gedemonteerd.

- verwijder de mobiele delen en scheid de verschillende componenten per materiaalsoort.
Scheid de onderdelen per type materiaal dat gerecycled moet worden (plastic, metaal enz.).
Vertrouw de verwijdering toe van materiaal verkregen bij de sloop van de verantwoordelijke bedrijven
- verwijder en hanteer de verschillende onderdelen van de machine van het werk door al het nodige mee te nemen
voorzorgsmaatregelen
- Controleer vóór het hijsen van grote delen de juiste bevestiging van de hijswerktuigen en gebruik alleen geschikte hijsbanden en uitrusting.



GEVAAR

Het mogelijke verlies van onderdelen van componenten tijdens het verwijderen vormt een ernstig gevaar voor operators.



GEVAARLIJKE STOFFEN

De verwijdering van gevaarlijk afval moet plaatsvinden in overeenstemming met de nationale en regionale wetten die bepalen dat afval moet worden afgevoerd naar verwijderingslocaties die behoren tot de door het Consortium geautoriseerde verwijdering van afgewerkte olie.

Palazzani

INDUSTRIE



Verwijdering van elektrische en elektronische apparatuur (RAEE) onder de ROHS-richtlijn.

De elektrische en elektronische apparatuur (RAEE) met dit symbool moet worden gerecycled.

Als de gebruikte materialen, smeermiddelen en watercondensatie niet volgens de wet- en regelgeving worden afgevoerd, kunnen er restrisico's ontstaan zoals:

- milieuvervuiling
- dronkenschap van de mensen die verantwoordelijk zijn voor de verwijdering.



BEDIENINGSNOTA

Voor verdere vragen over de procedure voor het slopen van de machine of over onderwerpen die niet in dit document worden behandeld, kunt u contact opnemen met de fabrikant.

De machine bevat ongeveer 0,05 gewichtsprocent niet-recyclebaar materiaal.

6.3. CONTROLE REGISTREREN

Dit controleregister wordt door PALAZZANI INDUSTRIE SpA vrijgegeven aan de gebruiker van de Ragno vermeld op de cover, in overeenstemming met Annex I della Direttiva 2006/42 CE.

6.3.1. Bewaarinstructies

Dit register moet worden beschouwd als een onderdeel van de bedieningshandleiding en moet gedurende de hele levensduur van de machine bij de machine blijven, tot aan de verwijdering ervan.

6.3.2. Instructies voor het invullen

Deze instructies worden verstrekt in overeenstemming met de voorschriften die bekend waren vóór de marketingdatum van deze Ragno. Nieuwe regelgeving zou kunnen ingrijpen om de verplichtingen van de gebruiker te wijzigen.

Het register is ontworpen om, volgens de voorgestelde schema's, de volgende gebeurtenissen met betrekking tot de levensduur van de bovengenoemde Ragno vast te leggen:

- eigendomsoverdracht
- vervanging van motor, tandwielen, structurele elementen, veiligheidsvoorzieningen en componenten
- schade aan een bepaalde entiteit en daarmee samenhangende reparaties
- gepland onderhoud in hoofdstuk 5 van deze gebruikers- en onderhoudshandleiding



Palazzani

INDUSTRIE

LEVERING RAGNO AAN DE EERSTE EIGENAAR

Ragno-modelserienummerbouwjaar

is geleverd door Palazzani Industrie SpA, op aan

.....

.....

volgens de vastgestelde contractvoorwaarden, met de technische functionele kenmerken die zijn gespecificeerd in het compendium van de handleiding in dit register.

.....

NA VERANDERING VAN EIGENDOM

Op worden de eigendommen van Ragno overgedragen aan:

.....

.....

Er wordt gegarandeerd dat, onder deze datum, de technische, dimensionale en functionele kenmerken van het platform exact overeenkomen met degene die zijn beschreven in de operationele handleiding en dat eventuele wijzigingen in dit register zijn geschreven.

De verkoper

De koper

.....

.....

NA VERANDERING VAN EIGENDOM

Op worden de eigendommen van Ragno overgedragen aan:

.....

.....

Er wordt gegarandeerd dat, onder deze datum, de technische, dimensionale en functionele kenmerken van het platform exact overeenkomen met degene die zijn beschreven in de operationele handleiding en dat eventuele wijzigingen in dit register zijn geschreven.

De verkoper

De koper

.....

.....



Palazzani

INDUSTRIE

MOTOR VERVANGING

Datum: Serienr
.....

Fabrikant:

kW: toerental:

VERVANGEN DOOR DE MOTOR:

Datum: Serienr
.....

Fabrikant:

kW: toerental:

Oorzaak van vervanging:
.....
.....

Verantwoordelijk voor de vervanging
.....

De gebruiker
.....

MOTOR VERVANGING

Datum: Serienr
.....

Fabrikant:

kW: toerental:

VERVANGEN DOOR DE MOTOR:

Datum: Serienr
.....

Fabrikant:

kW: toerental:

Oorzaak van vervanging:
.....
.....

Verantwoordelijk voor de vervanging
.....

De gebruiker
.....



Palazzani

INDUSTRIE

VERVANGING VAN VERSNELLINGEN

Op:

Elementbeschrijving:

Fabrikant:

Geleverd door:

Oorzaak van vervanging:

.....
.....
.....

Verantwoordelijk voor de vervanging

De gebruiker

.....

.....

VERVANGING VAN VERSNELLINGEN

Op:

Elementbeschrijving:

Fabrikant:

Geleverd door:

Oorzaak van vervanging:

.....
.....
.....

Verantwoordelijk voor de vervanging

De gebruiker

.....

.....



VERVANGING VAN VEILIGHEIDSINRICHTINGEN

Op:

Elementbeschrijving:

Fabrikant:

Geleverd door:

Oorzaak van vervanging:

.....
.....
.....

Verantwoordelijk voor de vervanging

De gebruiker

.....

.....

VERVANGING VAN VEILIGHEIDSINRICHTINGEN

Op:

Elementbeschrijving:

Fabrikant:

Geleverd door:

Oorzaak van vervanging:

.....
.....
.....

Verantwoordelijk voor de vervanging

De gebruiker

.....

.....

