



EW160E/EW180E

VOLVO CONSTRUCTION EQUIPMENT

INSTRUCTIEBOEK

# EW160E/EW180E



**VOLVO**  
Volvo Construction Equipment

Ref. no. PUB20042053-B Dutch  
2015.03  
Volvo, Kenz

Dutch





## EW160E/EW180E

### Voorwoord

Dit instructieboek is bedoeld als leidraad voor het correct gebruiken en onderhouden van de machine. Lees het boek daarom zorgvuldig door alvorens de machine te starten of te bedienen of onderhoudswerkzaamheden eraan uit te voeren.

Bewaar het boek in het afsluitbare opbergkastje, zodat u het altijd bij de hand hebt. Vervang het onmiddellijk, als het zoekraakt.

Het instructieboek beschrijft de belangrijkste toepassingen waarvoor de machine ontwikkeld werd. Het is dusdanig geschreven dat het voor alle markten geldt. Negeer daarom alle passages die niet op uw machine van toepassing zijn of de werkzaamheden die u met uw machine verricht.

#### OPMERKING!

Als in dit boek meerdere machines beschreven staan, geldt de informatie voor alle machines, tenzij anders vermeld.

Bij de ontwikkeling van deze machine werd veel tijd besteed aan het verkrijgen van optimale efficiency en veiligheid. Toch komen ongelukken voor en de meeste ervan zijn te wijten aan de mensen die ze bedienen. Een behoedzame machinist en een goed onderhouden machine vormen een betrouwbare, sterke en rendabele combinatie. **Lees de veiligheidsvoorschriften dan ook door en neem ze in acht.**

Wij streven voortdurend naar verbetering van onze producten en een verhoging van de effectiviteit door aanpassingen in de constructie. Wij behouden ons daarom het recht voor om wijzigingen en verbeteringen aan te brengen in producten die reeds zijn geleverd. Ook behouden wij ons het recht voor om, zonder voorafgaande mededeling, wijzigingen aan te brengen in de vermelde gegevens en de uitrustingsmogelijkheden, evenals in de service- en onderhoudsinstructies.

### INSTRUCTIEBOEK

Inhoudsopgave

Presentatie

Instrumentenpanelen

Overige bedieningselementen

Bedieningsinstructies

Bedieningstechnieken

 Veiligheid tijdens het onderhoud

Onderhoud

Specificaties

Alfabetische index



## Voorwoord

## 2

**Veiligheidsvoorschriften**

De machinist is verplicht de geldende en wettelijk vastgelegde landelijke en regionale veiligheidsvoorschriften te kennen en zich eraan te houden. De veiligheidsvoorschriften in dit instructieboek gelden alleen in die gevallen waar geen andere wettelijke voorschriften van kracht zijn.

**⚠ GEVAAR**

In combinatie met dit signaalwoord duidt het veiligheidssymbool op een gevaarlijke situatie die, indien niet vermeden, leidt tot **ernstige of dodelijk verwondingen**. Het gevaar is beperkt tot de meest extreme situaties.

**⚠ WAARSCHUWING**

In combinatie met dit signaalwoord duidt dit veiligheidssymbool op een gevaarlijke situatie die, indien niet vermeden, kan leiden tot **ernstige of dodelijk verwondingen**.

**⚠ VOORZICHTIG**

In combinatie met dit signaalwoord duidt dit veiligheidssymbool op een gevaarlijke situatie die, indien niet vermeden, kan leiden tot **matige of lichte verwondingen**.

**LET OP**

Duidt op een potentieel gevaarlijke situatie die kan resulteren in schade aan de machine.

**OPMERKING!**

Wordt gebruikt om u te wijzen op montage-, bedienings- of onderhoudsinformatie die weliswaar belangrijk is, maar geen risico's inhoudt.

**Leer de mogelijkheden en beperkingen van de machine kennen!**



# Inhoudsopgave

<b>Voorwoord .....</b>	<b>1</b>
Identificatienummers .....	6
<b>Presentatie .....</b>	<b>7</b>
Overzicht van de machine .....	14
CE-markering, EMC-Richtlijn .....	15
Communicatieapparatuur, installatie .....	18
Typeplaatjes .....	20
Informatie- en waarschuwingsstickers .....	21
USA federal clean air act .....	30
<b>Instrumentenpanelen .....</b>	<b>34</b>
Linker instrumentenpaneel .....	35
Instrumentenpaneel, front .....	39
Displaymodule .....	46
Rechter instrumentenpaneel .....	78
Achterste instrumentenpaneel .....	87
<b>Overige bedieningselementen .....</b>	<b>88</b>
Bedieningselementen .....	88
Cabine .....	97
Veiligheidsblokkering .....	103
Bestuurderscomfort .....	104
<b>Bedieningsinstructies .....</b>	<b>136</b>
Veiligheidsrichtlijnen bij bediening .....	138
Maatregelen voor bediening .....	145
Starten van de motor .....	146
Hydraulisch systeem, opwarmen .....	150
Bediening .....	151
Remmen .....	152
Nabehandelingssysteem uitlaatgassen .....	154
Stoppen .....	164
Parkeren .....	165
Bergen en slepen .....	167
Aanbouwdelen, alternatieve manier van neerlaten .....	171
Transporteren van de machine .....	174
<b>Bedieningstechnieken .....</b>	<b>178</b>
Economisch rijden .....	179
Lichaamstrillingen .....	180
Richtlijnen voor het graven .....	182
Giekdemping (BSS) .....	184
Werken in gevaarlijke omgevingen .....	186
Werktuigen .....	194
Aanbouwdelen, aan- en afkoppelen .....	202
Drukafvoer .....	214
Schoppen .....	215
Verstelbare giek .....	219
Hamer .....	220
Heffen van objecten .....	222
Aanbouwdelen trekken .....	227
Signalleringschema .....	235



<b>Veiligheid tijdens het onderhoud .....</b>	<b>238</b>
Servicestand .....	239
Alvorens onderhoud uit te voeren, dit lezen .....	241
Betreden, verlaten en beklimmen van de machine .....	244
Brandpreventie .....	246
Omgaan met gevaarlijke materialen .....	248
Omgaan met leiding, buizen en slangen .....	251
<b>Onderhoud .....</b>	<b>252</b>
Doorsmeer- en onderhoudsschema .....	259
Onderhoudsbeurt, om de 10 draai-uren .....	264
Onderhoudsbeurt, om de 50 draai-uren .....	266
Onderhoudsbeurt, om de 100 draai-uren .....	275
Onderhoudsbeurt, om de 250 draai-uren .....	277
Onderhoudsbeurt, om de 500 draai-uren .....	285
Onderhoudsbeurt, om de 1000 draai-uren .....	289
Onderhoudsbeurt, om de 2000 draai-uren .....	290
Onderhoudsbeurt, wanneer nodig .....	291
<b>Specificaties .....</b>	<b>313</b>
Aanbevolen smeermiddelen .....	313
Brandstofsysteem .....	317
Onderhoudscapaciteiten en verversingsintervallen .....	320
Motor .....	321
Elektrisch systeem .....	322
Wiel .....	326
Cabine .....	328
Geluid en trillingen .....	329
Hydraulisch systeem .....	330
Machinegewicht .....	331
Afmetingen .....	332
Werkbereik .....	338
Aanbevolen bakafmetingen .....	344
Graafkrachten .....	348
Hefvermogen .....	349
Onderhoudslogboek .....	382
<b>Alfabetische index .....</b>	<b>385</b>





6

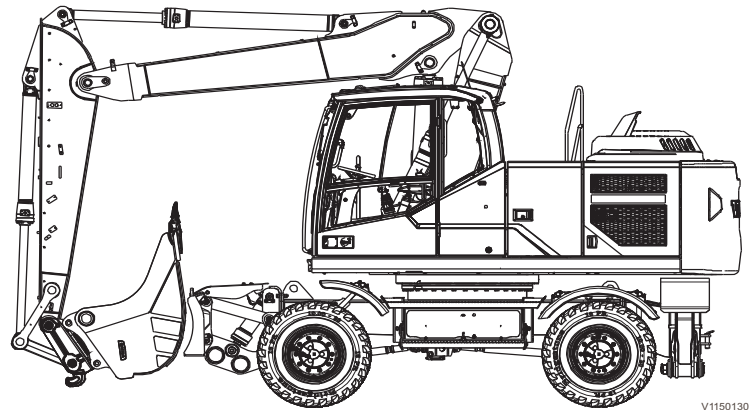
## Identificatienummers

### Identificatienummers

Noteer hieronder de identificatienummers van de machine en de onderdelen ervan. Vermeld deze informatie altijd, wanneer u contact opneemt met de fabrikant en wanneer u reserveonderdelen bestelt.

<b>Fabrikant:</b>	Volvo Construction Equipment Germany GmbH D-54329 Konz-Könen Duitsland
PIN van de machine (Serienummer)	
Assen	
Rijwerk	

## Presentatie



V1150130

### Toepassingsgebied

De machine is bestemd voor gebruik in normale omstandigheden voor de toepassingsgebieden die in het instructieboek staan aangegeven. Als de machine wordt gebruikt voor andere toepassingen of in een omgeving die gevaarlijke situaties kan opleveren, zoals in ruimten met explosieve gassen, brandgevaarlijke stoffen of asbesthoudende stofdeeltjes, moeten speciale veiligheidsmaatregelen worden getroffen en moet de machine van passende uitrusting worden voorzien. Neem voor nadere informatie contact op met de producent/dealer.

### Milieu-eisen

Houd bij het gebruik van en tijdens service en onderhoud aan de machine rekening met het milieu. Volg altijd alle lokale en nationale milieuwetgeving die op het werken met de machine van toepassing is.

### Motor

De D6J is een viertakt turbodieselmotor in lijn met zes cilinders, directe inspuiting en intercooling.

Om de uitstoot van stikstofoxiden, vaste deeltjes, koolwaterstoffen en koolmonoxide te beperken is de motor voorzien van externe en gekoelde uitlaatgasrecirculatie (ERG) en een nabehandelingssysteem voor uitlaatgassen (EATS) met AdBlue®/DEF-inspuiting.

Het uitlaatsysteem is gecertificeerd met vonkvanger conform de richtlijnen 97/68/EG en NEN-EN 1834.

### Informatie AdBlue®/DEF

AdBlue®/DEF is vereist voor de reductie van stikstofoxiden (NOx). De AdBlue®/DEF zit in een speciale tank op de machine los van de brandstoftank. Giet geen AdBlue®/DEF in de dieselolietank en voeg evenmin dieselolie bij AdBlue®/DEF.

**Voor distributie van AdBlue®/DEF (alleen geldig voor de VS):**

- Volvo CE Customer Support: 1-877-823-1111 (lokale kantooruren)





Presentatie

8

---

- [www.volvoce.com](http://www.volvoce.com) (buiten de lokale kantooruren om)

Neem voor meer informatie over de distributie van AdBlue®/DEF (alle overige markten) contact op met uw lokale Volvo-dealer.

Zie pagina 291 voor informatie over het bijvullen van AdBlue®/DEF.

## Nabehandelingssysteem uitlaatgassen

De motor is uitgerust met een nabehandelingssysteem voor uitlaatgassen (EATS) in de vorm van twee dempers. De eerste bevat een dieseloxidatiekatalysator (DOC) en een roetfilter (DPF) om de uitstoot van deeltjes te beperken. De tweede bevat een SCR-katalysator (Selective Catalytic Reduction) om de uitstoot van stikstofdioxide (NOx) te beperken. Er wordt AdBlue®/DEF bij de uitlaatgassen gespoten om de hoeveelheid NOx te beperken.

Het roetfilter (DPF) vangt deeltjes af uit de uitlaatgassen van de motor en, omdat er continu meer deeltjes uit de uitlaatgassen in het filter achterblijven, moet regeneratie van het filter plaatsvinden om deze deeltjes te verbranden.

De afgevangen roetdeeltjes in het roetfilter (DPF) worden voortdurend verbrand tijdens de passieve regeneratie.

Om aan de gestelde emissiewaarden te voldoen wordt het EATS elektrisch geregeld en bewaakt door de regeleenheid voor de nabehandeling van uitlaatgassen (ACM).

Zie bladzijde 154 voor meer informatie.

## Elektrisch systeem

De machine heeft verschillende elektronische regeleenheden voor de machine zelf, het instrumentenpaneel (combi-instrument) en de toetsenblokken, de klimaatregeling, de motor en het nabehandelingssysteem voor uitlaatgassen.

Bij een machine met CareTrack (extra) zit er ook een regeleenheid voor CareTrack op de machine.

De relais en zekeringen zijn groepsgewijs ondergebracht in de relais- en zekeringhouder. U vindt deze onder het deksel achter de bestuurdersstoel in de cabine.

## Remsysteem

Het remsysteem en de stuurinrichting maken gebruik van een gemeenschappelijke tandwielpompe die beide circuits van olie voorziet. De remkring heeft echter de voorrang boven de stuurkring.

Het remsysteem is een systeem met twee kringen en twee accumulatoren die via de servohydrauliek worden bediend. Het systeem voldoet aan de eisen van de norm NEN-EN-ISO 3450.

Om te voorkomen dat de remwerking meteen wegvalt wanneer de servodruk verdwijnt, is er voorzien in een remdrukaccumulator. Zo kunnen de remmen nog minimaal acht keer worden aangezet, nadat de servodruk is weggefallen.

## Bedrijfsremmen

De bedrijfsremmen bestaan uit servohydraulisch bediende en zelfstellende natte lamellenremmen, in twee gescheiden remkringen.

## Graafrem

Het bedrijfsrempedaal dient tevens als graafrem.

## Parkeerrem

De parkeerrem is in het rijwerk gemonteerd en bestaat uit een natte lamellenrem met een negatieve werking. Dit betekent dat



de rem met veerkracht wordt aangezet en hydraulisch wordt gelost.

### **Veiligheidssysteem**

Het gescheiden tweekringssysteem van de bedrijfsrem is uitgerust met twee accumulatoren voor als de druk in het bedrijfsremsysteem mocht wegvallen.

### **Besturingssysteem**

De machine is voorzien van een hydrostatisch besturingssysteem.

### **Cabine**

De cabine is opgehangen aan steunen met hydraulische demping om stoten en trillingen te beperken. Geluidsabsorberende bekleding helpt het geluidsniveau te verlagen. De bovenste voorruit kan tegen het dak omhoog opengeschoven worden. In de cabinedeur zit een schuifruit. De cabine is voorzien van een luchtfilter, een recirculatiefunctie en een verwarmingssysteem. De cabine is tevens voorbereid voor de montage van FOPS/FOG (extra).

Zie bladzijde 100 voor meer informatie over de hydraulische liftcabine.

De cabine heeft een dusdanig ontwerp dat de minimale veiligheidskooi conform ROPS-norm voor graafmachines (ISO12117-2) is gegarandeerd, zie bladzijde 97.

Als een deel van de veiligheidsconstructie van de cabine permanente vervorming of breuk vertoont, dient u de cabine onmiddellijk te laten vervangen.

Breng nooit ongeoorloofde wijzigingen aan in de cabine, zoals het verlagen van het dak, het boren van gaten, het vastlassen van steunen voor brandblussers, het aanbrengen van een radioantenne of andere uitrusting, zonder dit eerst – via een dealer – te hebben besproken met het personeel van de constructie-afdeling van Volvo CE. Zij bepalen of de te verrichten wijzigingen ertoe kunnen leiden dat de typegoedkeuring komt te vervallen.

Het is belangrijk dat alle betrokkenen op de hoogte zijn van de geldende bepalingen.

### **Hydraulisch systeem**

Het hydraulische systeem is lastafhankelijk met een variabele opbrengst, wat inhoudt dat de werkpomp de opbrengst afstemt op de behoefte. Een variabele opbrengst maakt ook bij hoge motortoeren precisiewerk mogelijk.

Op een geringe hoeveelheid olie voor koeldoeleinden na wordt er geen olie door het systeem gepompt, wanneer u de bedieningshendels en de pedalen niet bedient. De olieflow wordt voortdurend afgestemd op de behoefte.

Tot de beschikbare machinefuncties behoren de Power Boost en de nivelleerstand (extra).

Power Boost gebruikt u, wanneer er extra vermogen vereist is zoals bij zware hefwerkzaamheden.

De nivelleerstand (extra) gebruikt u, wanneer de machine ongelijkmatigheden in de bodem moet volgen zoals bij het



blootleggen van de stenen onderlaag, het gebruik van een grijperbak en bij het lossen van schepen en vrachtwagens.

## Uitrusting

Afhankelijk van de markt is de machine uit te rusten met uiteenlopende opties. Voorbeelden daarvan zijn: oplossing voor trailervervoer (TTS, Trailer Towing Solution), rijddemping (BSS), rototiltbediening, diverse snelwissels, luxe bestuurdersstoel, extra werkverlichting, zonnenscherm, spatborden. Neem contact op met een Volvo CE-dealer voor meer informatie over de mogelijke opties.

## Aanpassingen

Wijzigingen aan deze machine, inclusief het gebruik van ongeoorloofde aanbouwdelen, accessoires, samengestelde eenheden of onderdelen, kunnen de integriteit (staat) en/of de beoogde werking van de machine negatief beïnvloeden. Personen of organisaties die ongeoorloofde wijzigingen aanbrengen, zijn volledig aansprakelijk voor deze wijzigingen, inclusief de mogelijk schadelijke effecten ervan voor de machine.

Aan dit product mogen geen wijzigingen worden aangebracht, zonder dat Volvo Construction Equipment officiële en schriftelijke toestemming voor de desbetreffende wijzigingen heeft verleend. Volvo Construction Equipment behoudt zich het recht voor om garantieclaims, die voortvloeien uit of verband houden met ongeoorloofde wijzigingen, van de hand te wijzen.

Ongeoorloofde wijzigingen aan de bovenwagen kunnen een negatieve inwerking hebben op de ROPS-beveiliging, die de machinist in geval van ongelukken moet beschermen.

Wijzigingen zijn officieel toegestaan, als aan ten minste een van de onderstaande voorwaarden wordt voldaan:

- 1 Het aanbouwdeel, het accessoire, de samengestelde eenheid of het onderdeel is geproduceerd of gedistribueerd door Volvo Construction Equipment en gemonteerd op een door de fabriek goedgekeurde wijze, zoals beschreven in de publicaties van Volvo Construction Equipment; of
- 2 De constructie-afdeling van de desbetreffende machineserie bij Volvo Construction Equipment heeft schriftelijke toestemming voor de wijziging verleend.

## Swing aandrijf-eenheid

EW160E:

De zwenkbeweging van de machine wordt uitgevoerd door een direct werkende motor met geïntegreerde zwenkrem.

EW180E:

De zwenkbeweging van de machine wordt uitgevoerd door een motor met reductiekast om de snelheid te verlagen en het koppel te verhogen.

## Geregistreerde machinegegevens

Deze machine is uitgerust met een softwaresysteem dat uiteenlopende gegevens over de machine registreert. Deze informatie wordt doorgegeven aan Volvo en door Volvo en zijn erkende werkplaatsen gebruikt om de producten te verbeteren en eventuele storingen op het spoor te komen.



Bij vragen over de geregistreerde informatie kunt u bij uw dealer terecht.

## CareTrack

De machine kan uitgerust zijn met CareTrack, een telematisch systeem dat ontwikkeld is door Volvo Construction Equipment. Dit systeem bewaart machinegegevens zoals positie van de machine, draaiuren, brandstofverbruik en brandstofpeil. Deze gegevens kunnen draadloos naar een computer worden overgebracht. CareTrack is verkrijgbaar in verschillende versies, afhankelijk van de hoeveelheid gewenste informatie.

CareTrack maakt het plannen van onderhoudsbeurten eenvoudiger en beperkt kostbare stilstandtijd. Het verhoogt de productiviteit doordat het de bedieningswijze en het brandstofverbruik van de machine kan controleren. Het biedt de klant ook de mogelijkheid een bepaalde zone in te stellen waarin de machine werkzaam mag zijn door virtuele hekken (geofences) in te stellen. Daarmee wordt ongeoorloofd gebruik van de machine en diefstal voorkomen. Neem voor meer informatie contact op met een erkende dealer van Volvo Construction Equipment.

CareTrack maakt net als bij een mobiele telefoon gebruik van datacommunicatie met een maximaal vermogen van 10 W. De zender staat altijd aan, wat inhoudt dat de machinist deze niet kan uitzetten.

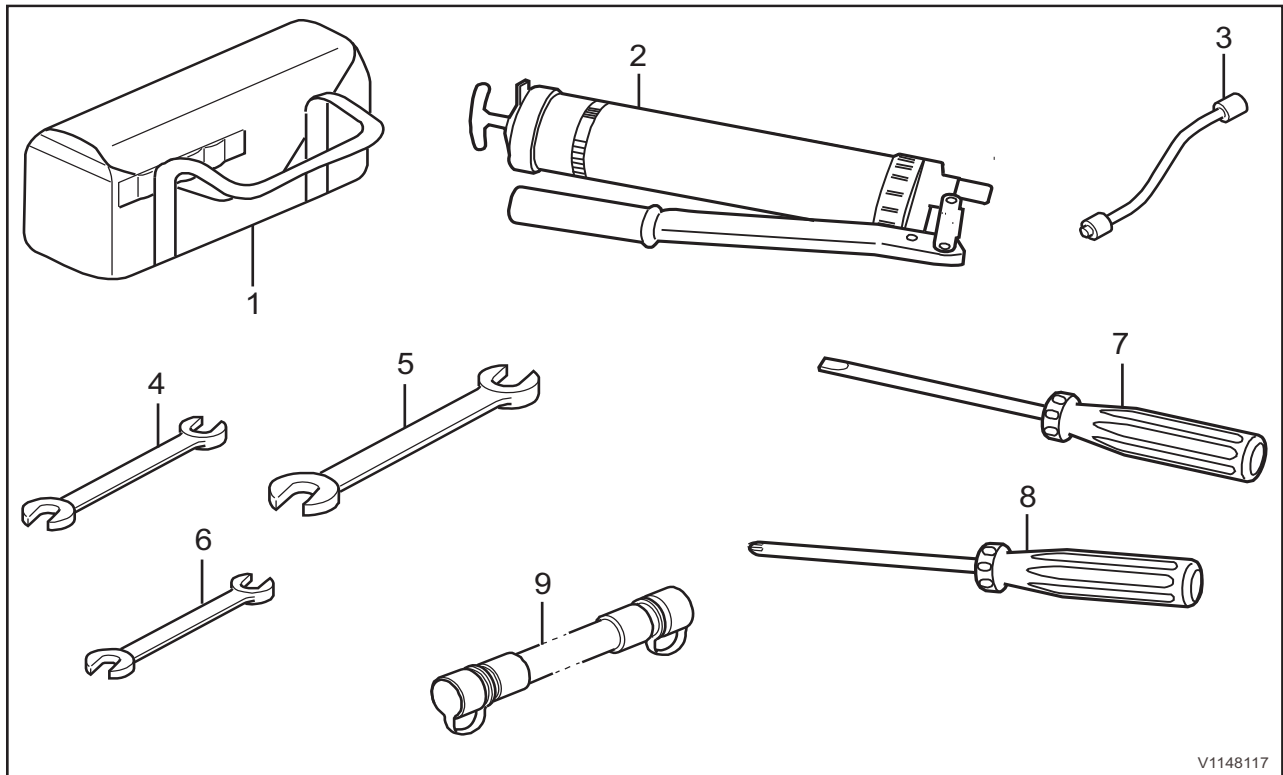
Eventuele voorzorgsmaatregelen en beperkingen ten aanzien van het gebruik van mobiele telefoons (zoals veilige afstanden) zijn ook van toepassing op het CareTrack-systeem van toepassing.

## Toolkit

### (extra)

De gereedschapskist zit links op de machine. Een tweede gereedschapskist rechts op de machine vormt een mogelijke optie.

De machine wordt geleverd met een aantal gereedschappen; zie onder.

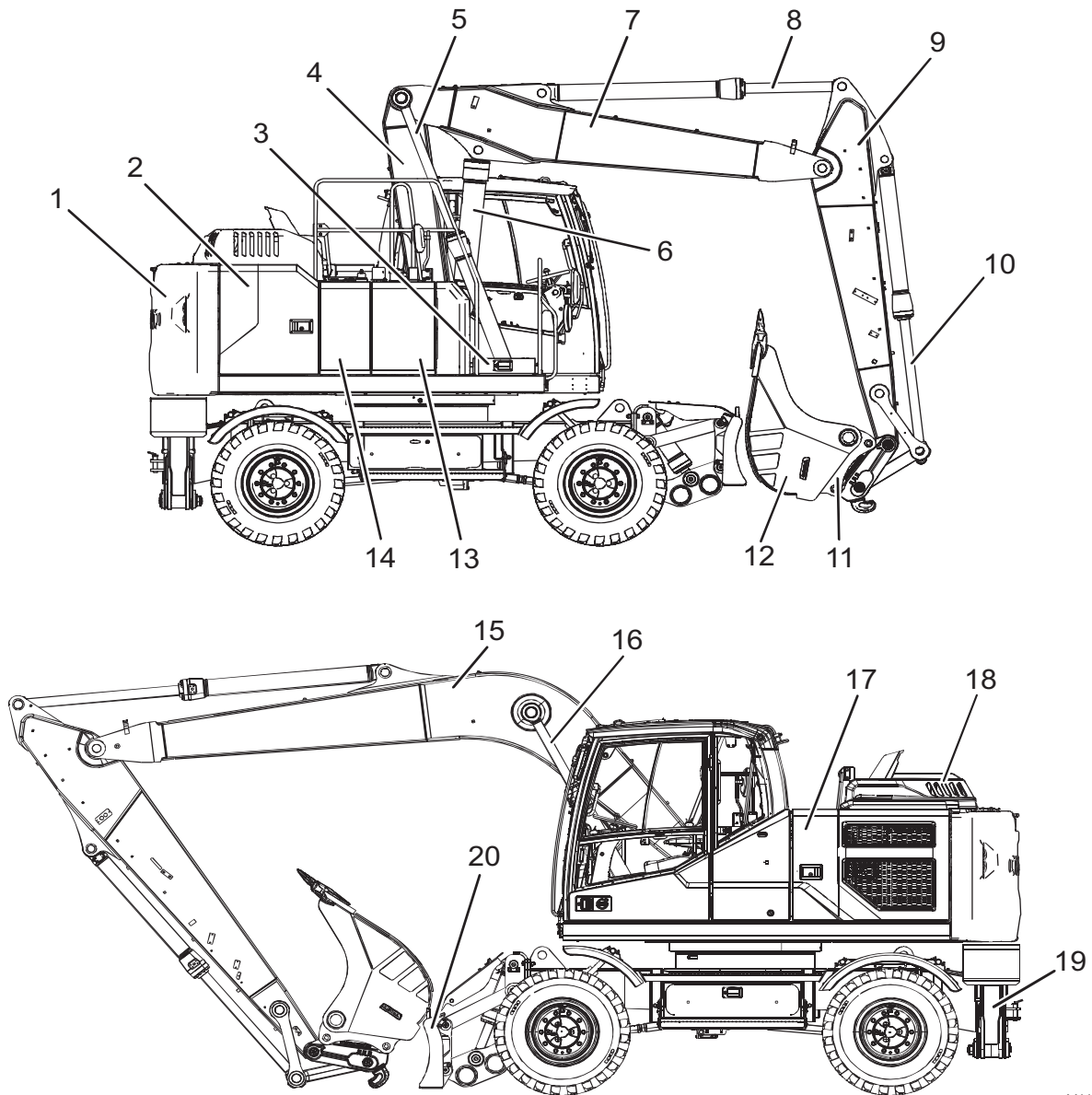


V1148117

- Gereedschapstas (1)
- Vetspuit met patroon (2)
- Verlengstuk voor vetspuit (3)
- Steeksleutel (4, 5, 6)
- Schroevendraaier (7, 8)
- Aftapslang hydrauliekolie (9)
- Wielblokken (extra)

14 Presentatie  
Overzicht van de machine

Overzicht van de machine



V1148082

1	Contragewicht	11	Snelwissel voor aanbouwdelen
2	Zijluik	12	Bak
3	Frontluik	13	Brandstoftank
4	Eerste giek bij tweedelige giek	14	Hydrauliekoliereservoir
5	Giekcilinders	15	Giek bij monoblokgiek
6	Cilinder tweedelige giek	16	Giekcilinder bij monoblokgiek
7	Tweede giek bij tweedelige giek	17	Zijluik
8	Knikarmcilinder	18	Motorluik
9	Knikarm	19	Stempels
10	Bakcilinder	20	Steunblad



V1067840

## CE-markering, EMC-Richtlijn

### CE-merk

(Verklaring van overstemming: Geldt alleen voor machines die binnen de EU/EER worden verkocht.)

Deze machine is voorzien van een CE-merk. Dit houdt in dat de machine bij aflevering voldoet aan de geldende 'Essentiële gezondheids- en veiligheidseisen' die in de zogeheten Machinerichtlijn van de EU, 2006/42/EG, worden beschreven. Wie wijzigingen aanbrengt die van invloed zijn op de veiligheid van de machine, is daar tevens verantwoordelijk voor.

Als bewijs dat aan de eisen is voldaan, levert Volvo CE bij iedere machine een EU Verklaring van overeenstemming. Deze EU-verklaring vormt een waardevol document dat minstens tien jaar goed bewaard dient te worden en dat altijd moet worden overlegd als de machine wordt verkocht.

Als u de machine gebruikt voor andere doeleinden of met andere aanbouwdelen dan in dit Instructieboek beschreven staat, moet u er altijd en onder alle omstandigheden voor zorgen dat de veiligheid gehandhaafd blijft. Wie dergelijk zaken uitvoert, draagt hiervoor tevens de verantwoording. In bepaalde gevallen zijn een nieuw CE-merk en een nieuwe EU-verklaring van overeenstemming vereist.





### EMC-richtlijn van de EU

De elektronische uitrusting van de machine kan in bepaalde gevallen andere elektronische uitrusting storen of zelf storing ondervinden van externe elektromagnetische interferentie. Daarbij kan de veiligheid in het gedrang komen.

In de EMC-richtlijn van de EU over 'Elektromagnetische conformiteit' (2004/108/EC) vindt u een algemene beschrijving van de eisen die om veiligheidsredenen aan de machine gesteld worden. U vindt er tevens de toelaatbare grenswaarden die in de internationale normen worden gehanteerd.

Machines of apparaten die aan de eisen voldoen, moeten zijn voorzien van een CE-merk. Onze machines zijn uitvoerig getest op elektromagnetische interferentie. Het CE-merk van de machine en de verklaring van overeenstemming gelden eveneens voor de EMC-richtlijn.

Wanneer andere elektronische apparatuur op de machine wordt gemonteerd, moet deze apparatuur zijn voorzien van een CE-merk en op de machine zijn getest op elektromagnetische interferentie.

## EU-Verklaring van overeenstemming

Wij,

Volvo Construction Equipment Germany GmbH  
Max-Planck-Straße 1  
54329 Konz  
Duitsland  
Technisch bestand in bewaring bij:  
Manager productplatform wielgraafmachines

verklaren hierbij dat de onderstaande machinespecificatie:  
Wielgraafmachine

Type	Serienummer	Vermogen	A-gewogen geluidsvermogensniveau (LwA)	Gewaarborgd geluidsvermogensniveau (LwA)	Jaar CE-merk
EW160E		115 kW	99 dB (A)	100 dB (A)	
EW180E		129 kW	100 dB (A)	101 dB (A)	

voldoet aan de volgende relevante bepalingen:

- Europese Machinerichtlijn 2006/42/EG
- Europese Geluidsemissierichtlijn 2000/14/EG
- Europese EMC-richtlijn 2004/108/EG
- Voor de elektrische verwarming/wisselstroomdynamo ook de Europe Laagspanningsrichtlijn 2006/95/EG

In verband hiermee gehanteerde geharmoniseerde normen:

- EN 474-1 en 474-5

De Volvo EW160E/EW180E is in overeenstemming met richtlijn 2000/14/EG, bijlage VIII (volledige kwaliteitsborging).

De aangegeven geluidswaarden zijn gebaseerd op instructies van de aangemelde Europese instantie voor geluidsmeting en verkregen door Volvo Compact Equipment Germany GmbH.

Aangemelde instantie:

DGUV, Nr. 0515  
Test Prüf- und Zertifizierungsstelle  
D-80687 München (Duitsland)

Konz, <dd.mm.jjjj>

<N. N.>

Manager productplatform wielgraafmachines  
Volvo Construction Equipment Germany GmbH



## Communicatieapparatuur, installatie

### **LET OP**

Laat de installatie van extra elektronische communicatieapparatuur over aan daartoe opgeleide vaklui in overeenstemming met de instructies van Volvo Construction Equipment.

### Beveiliging tegen elektromagnetische storingen

Deze machine is getest in overeenstemming met de EU-richtlijn 2004/108/EG inzake elektromagnetische storingen. Het is om die reden van groot belang dat alle elektronische accessoires zonder goedkeuring, zoals communicatieapparatuur moeten worden getest alvorens ze te installeren en in gebruik te nemen om te voorkomen dat ze voor storingen in de elektronische systemen van de machine zorgen.

### Richtlijnen

Houd u aan de volgende richtlijnen tijdens de installatie:

- Let er bij het bepalen van de positie van de antenne op dat de antenne goed in zijn omgeving past.
- Zorg dat de antennekabel van het coaxiale type is. Zorg ervoor dat de kabel intact is, dat de kabelmantel en de omvlechting aan de uiteinden van de kabel geen inkepingen of rafels vertonen, dat de omvlechting de aansluitbussen bedekt en er een goed galvanisch contact tussen beide bestaat.
- Zorg dat het contactvlak tussen de antennesteun en het koetswerk blank geschuurd is en vrij is van vuil en oxide. Behandel de contactvlakken na installatie met een corrosiewerend middel om een goed galvanisch contact te bewerkstelligen.



- 
- Vergeet niet om de storende en gestoorde kabels fysiek van elkaar te scheiden. De storende kabels zijn de voedingskabels en de antennekabel van de communicatieapparatuur. Tot de gestoorde kabels behoren de kabels die zijn aangesloten op de elektronische uitrusting op de machine. Trek de kabels zo dicht mogelijk langs geaarde (op de massa aangesloten) plaatstalen oppervlakken, omdat plaatstaal voor enige mate van afscherming zorgt.

V	C	E	W	1	6	0	E	X	B	0	3	2	0	0	0	1
A				B					C							E

V1148961

Voorbeeld PIN-nummer op PIN-plaatje

- A Volvo Construction Equipment
- B Machinetype
- C Controleletters
- D Serienummer

## Typeplaatjes

Bij het telefonisch of schriftelijk bestellen van reserveonderdelen en een verzoek om inlichtingen dient u altijd de modelaanduiding en het productidentificatienummer (PIN) te vermelden.

### Productplaatje

- Op het productplaatje van de machine staan de naam en het adres van de fabrikant, de modelaanduiding, het PIN, het machinegewicht, het motorvermogen en het bouwjaar aangegeven. Het plaatje zit onder de giek op het frame van de bovenwagen.
- Het EPA-plaatje zit onder de giek op de bovenwagen (alleen Noord-Amerika).

### Productplaatje motor

- Het productplaatje van de motor bevat de typeaanduiding, het onderdeelnummer en het serienummer en zit op de motor.

### Productplaatje rijwerk

- Het productplaatje van het rijwerk bevat de typeaanduiding, het onderdeelnummer en het serienummer en zit op het rijwerk.

### Productplaatje assen

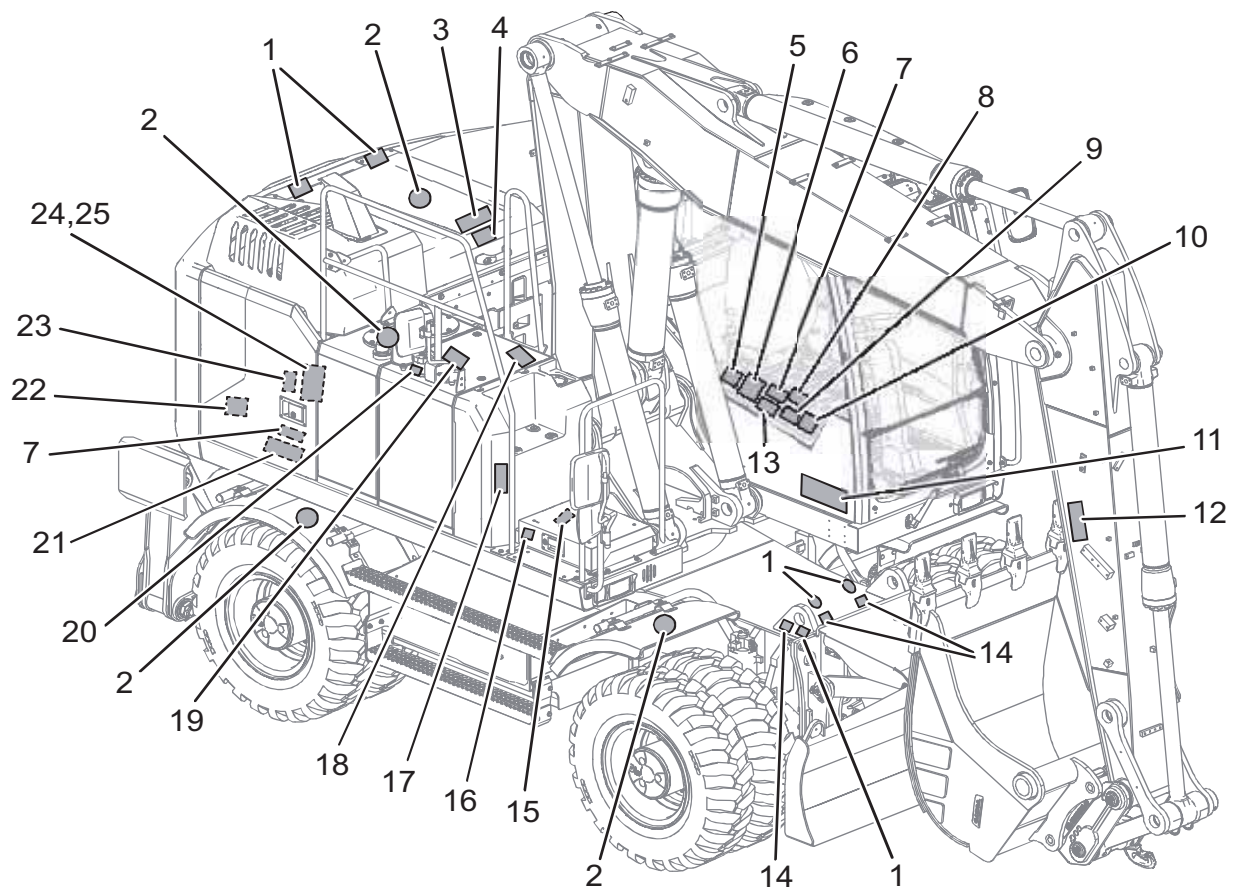
- Het productplaatje van de assen bevat de typeaanduiding, het onderdeelnummer en het serienummer en zit op elk van de assen.

## Informatie- en waarschuingsstickers

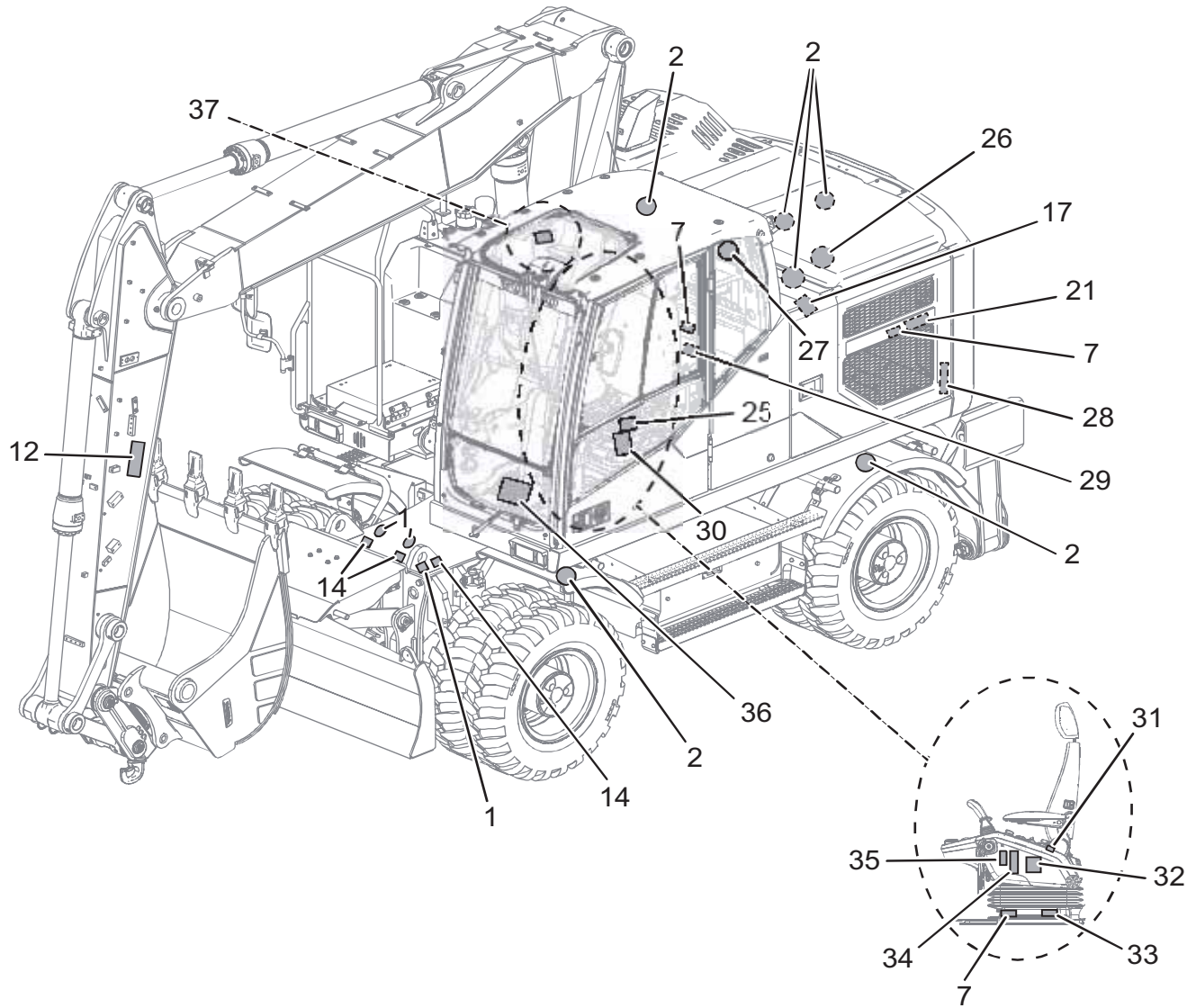
De machinist moet bekend zijn met de informatie- en waarschuingsplaatjes/-stickers op de machine en deze in acht nemen. Let erop dat de plaatjes/stickers, afhankelijk van de markt en het model, niet op alle machines hoeven voor te komen. Houd de plaatjes/stickers schoon om ze leesbaar en begrijpelijk te houden. Vervang plaatjes/stickers die zijn verdwenen of onleesbaar zijn geworden onmiddellijk. Het onderdeelnummer (bestelnummer) vindt u op de desbetreffende plaatjes/stickers en in de Onderdelencatalogus.

### OPMERKING!

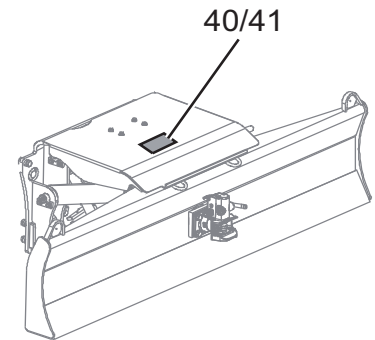
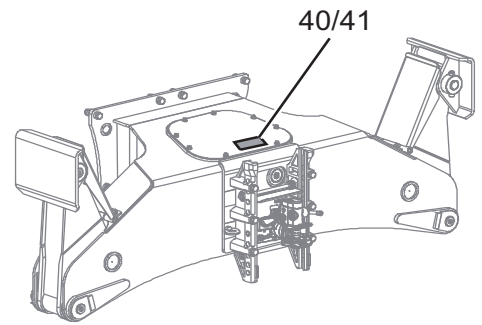
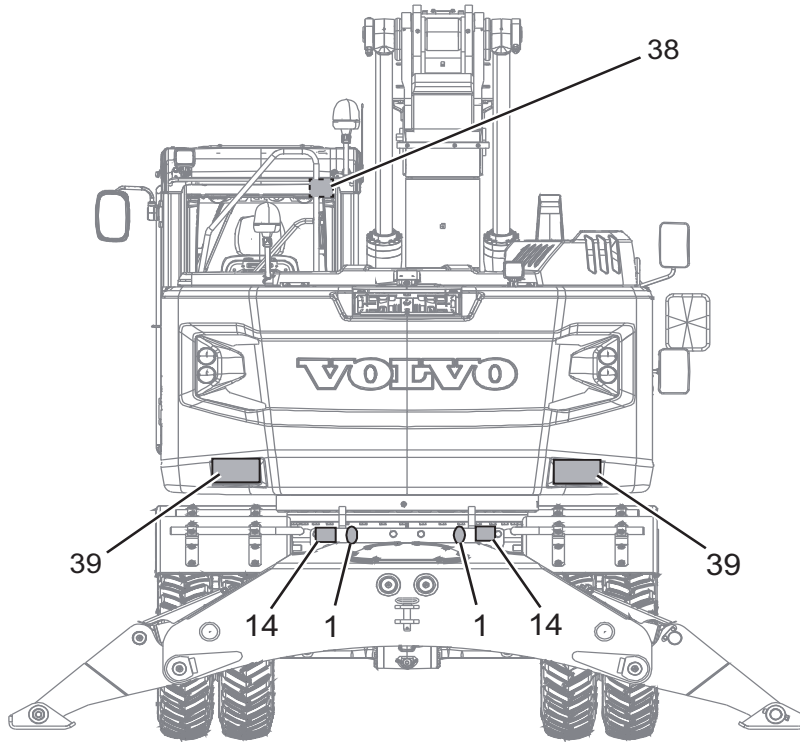
De tekst WAARSCHUWING staat aangegeven op de waarschuingsstickers voor Noord-Amerika.



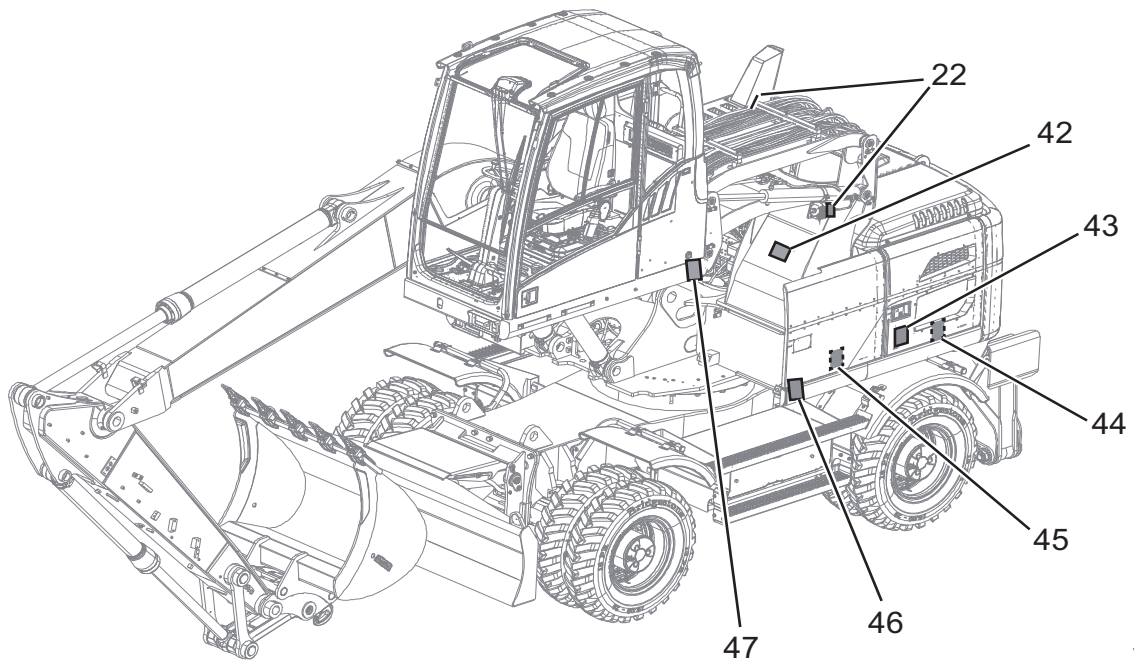
22 Presentatie  
Informatie- en waarschuwingstickers



Presentatie  
Informatie- en waarschuwingsstickers



V1151999




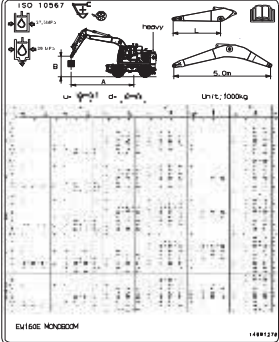


V1152000

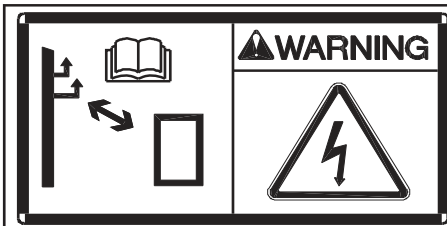
Hydraulische liftcabine



24 Presentatie  
Informatie- en waarschuwingstickers

 <p>V1065364</p> <p>1 Hefpunt.</p>	 <p>V1065343</p> <p>2 WAARSCHUWING! Hier niet gaan staan.</p>
 <p>V1108876</p> <p>3 WAARSCHUWING! Hete oppervlakken en draaiende onderdelen/ventilator.</p>	 <p>V1065366</p> <p>4 Koelvloeistofinformatie. Zie bladzijde 316.</p>
 <p>V1086536</p> <p>5 WAARSCHUWING! Elektrische graafrem (extra) — instructieboek doornemen.</p>	 <p>V1152064</p> <p>6 Hefcapaciteit, zie bladzijde 349</p>
 <p>V1065340</p> <p>7 WAARSCHUWING! Eerst het instructieboek doornemen alvorens de machine te bedienen.</p>	 <p>V1127352</p> <p>8 WAARSCHUWING! Schakel bij het heffen van een hangende last altijd de overlastsignalering in.</p>

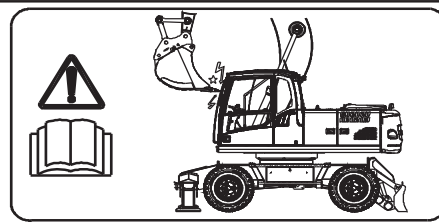
Presentatie  
Informatie- en waarschuwingsstickers



V1108898

9

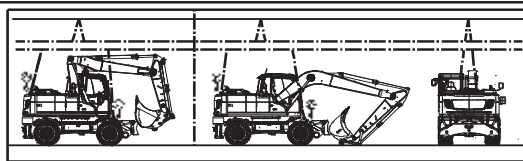
WAARSCHUWING! Hoge spanning. Voldoende afstand houden tot hoogspanningsleidingen. Zie bladzijde 186.



V1108866

10

WAARSCHUWING! Aanbouwdeel kan tegen de cabine aanbotsen.



V1108862

11

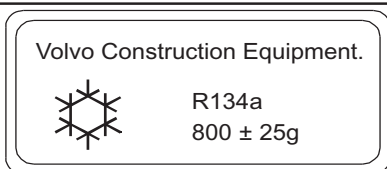
Hefinstructies



V1065351

12

WAARSCHUWING! Gevaar voor beknelling. Niet in de buurt van een geheven last/giek staan.



V1137927

13

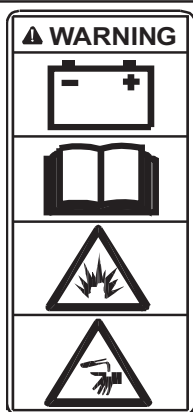
Koelvloeistofinformatie.



V1065381

14

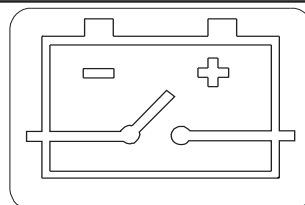
Bevestigingspunt voor vastsjorren/verankeren.



V1152065

15

WAARSCHUWING! Accu – gevaar voor explosie, chemische brandwonden en elektrische schokken. (Sticker onder accudeksel.)



V1065373

16



Locatie accu.

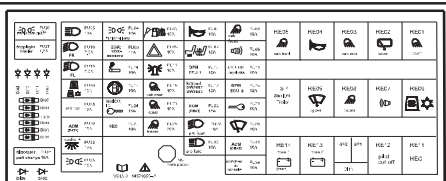
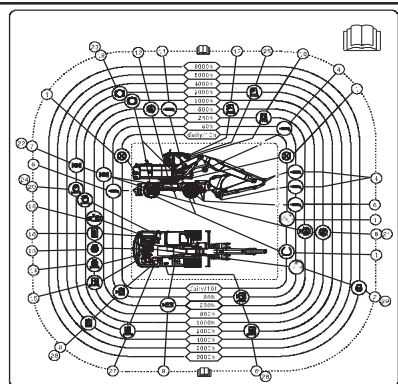
Presentatie  
26 Informatie- en waarschuwingstickers

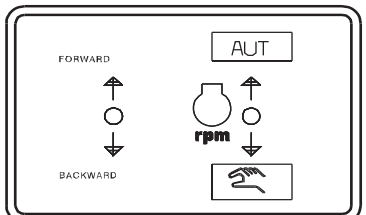
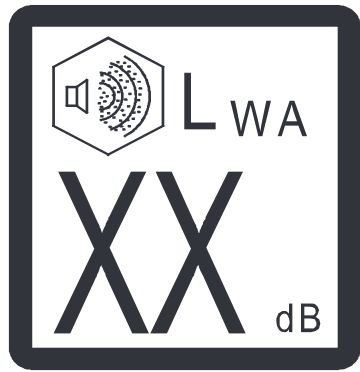
<p>V1065352</p> <p>17 WAARSCHUWING! Gevaar voor uitglijden of vallen.</p>	<p>V1137928</p> <p>18 AdBlue®/DEF, bijvullen, zie bladzijde 291</p>
<div style="display: flex; justify-content: space-around;"> <div data-bbox="111 887 391 1236"> <p>A</p> <p>V1099517</p> </div> <div data-bbox="391 887 778 1236"> <p>B</p> <p>V1099517</p> </div> </div> <p>19 Informatie zwavelgehalte. Zie bladzijde 317 (A: voor Noord-Amerika, B: voor Europa)</p>	<p>V1108886</p> <p>20 WAARSCHUWING! Brandgevaar. Niet roken tijdens het tanken.</p>
<p>V1108880</p> <p>21 WAARSCHUWING! Gevaar voor brandwonden. Hete machineonderdelen en -oppervlakken.</p>	<p>V1108882</p> <p>22 WAARSCHUWING! Werken met accumulator. Gevaar voor explosie. Zie bladzijde 306.</p>
<p>V1152076</p> <p>23 WAARSCHUWING! Voorverwarming motor (extra / op 240 of 120 V).</p>	<p>V1065370</p> <p>24 Machinestand tijdens controle hydrauliekoliepeil.</p>

Presentatie  
Informatie- en waarschuwingsstickers

 <p style="text-align: right; margin-right: 50px;">V1093046</p> <p>25 Type hydrauliekolie dat in fabriek wordt bijgevuld (voorbeeld).</p>	 <p style="text-align: center; margin-top: 10px;">V1065344</p> <p>26 WAARSCHUWING! Hete koelvloeistof onder druk.</p>
--	---

 <p style="text-align: right; margin-right: 50px;">V1085556</p> <p>27 Geluidsdrumniveau in cabine.</p>	 <p style="text-align: center; margin-top: 10px;">V1108887</p> <p>28 Drukmeetpunten.</p>
--	--

 <p style="text-align: right; margin-right: 50px;">V1152070</p> <p>29 Sticker relais- en zekeringhouder (binnenkant relais- en zekeringhouder)</p>	 <p style="text-align: right; margin-right: 50px;">V1108872</p> <p>30 Doorsmeer- en onderhoudsschema.</p>
---	---

 <p style="text-align: right; margin-right: 50px;">V1152071</p> <p>31 Automatische/handmatige stand. Zie bladzijde 35.</p>	 <p style="text-align: center; margin-top: 10px;">V1085554</p> <p>32 Geluidsvermogensniveau rondom de machine.</p>
---	--

Presentatie  
28 Informatie- en waarschuwingstickers

<p>V1137926</p> <p>33 Hoofdstroomschakelaar</p>	<p>V1152072</p> <p>34 WAARSCHUWING! Alvorens de machine te verlaten de veiligheidsblokkeringshendel omlaagduwen om de bediening te blokkeren.</p>
<p>V1085557</p> <p>35 Hydraulisch systeem ontgrendelen - vergrendelen.</p>	<p>V1152074</p> <p>36 Hendel- en pedaalfuncties (voorbeeld).</p>
<p>V1152073</p> <p>37 WAARSCHUWING! Keuzehendel bedieningspatroon (extra), zie bladzijde 88.</p>	<p>V1065380</p> <p>38 Nooduitgang.</p>
<p>V1108878</p> <p>39 WAARSCHUWING! Gevaar voor beknelling. Werkbereik van de graafmachine niet betreden.</p>	<p>V1133886</p> <p>40 (alleen bij EW160E met trekhaakoptie) Toelaatbare maximumbelasting voor het trekken van aanhangers, zie pagina 227.</p>

Presentatie  
Informatie- en waarschuwingsstickers

<p>V1133885</p> <p>41 (alleen bij EW180E met trekhaakoptie) Toelaatbare maximumbelasting voor het trekken van aanhangers, zie pagina 227.</p>	<p>V1108922</p> <p>42 (alleen bij hydraulische liftcabine) <b>WAARSCHUWING!</b> Gevaar voor beknelling. Gebied niet betreden.</p>
<p>V1108925</p> <p>43 (alleen bij hydraulische liftcabine) Sticker hydraulische liftcabine.</p>	<p>V1133932</p> <p>44 (alleen bij hydraulische liftcabine/sticker achter zijafdekking) Nooddaalfunctie hydraulische liftcabine</p>
<p>V1136418</p> <p>45 (alleen bij hydraulische liftcabine) Nooddaalfunctie hydraulische liftcabine</p>	<p>46</p> <p>47</p> <p>V1152135</p> <p>(alleen bij hydraulische liftcabine) Opmerking! Hydraulische liftcabine.</p>

## USA federal clean air act

De federale wet op de schone lucht onder hoofding 42, hoofdstuk 85, subhoofdstuk II, deel A, sectie 7522 (a) (3) (A) & (B) in de Amerikaanse wetgeving verbiedt het verwijderen of buiten bedrijf stellen van voorzieningen ter beheersing van luchtverontreiniging of het omzeilen, tenietdoen of aanpassen van door de EPA gecertificeerde motoren van niet voor de weg bestemde machines met een niet-gecertificeerde configuratie als gevolg. Geïnstalleerde onderdelen en systemen van de machine en de motor kunnen aan een bepaalde emissie zijn gerelateerd en mogen niet worden veranderd. Dergelijke systemen en onderdelen omvatten de uitlaat- en luchtinlaatsystemen, het koelsysteem, het brandstofsysteem, het computersysteem en elektrische systemen.

Paragraaf 40 CFR 1068.101 (b) (1) van de federale voorschriften inzake de wet op schone lucht voor motoren van niet voor de weg bestemde machines, 40 CFR luidt onder meer als volgt:

U mag geen voorzieningen of designelementen verwijderen of buiten bedrijf stellen die in overeenstemming met de regelgeving die vóór de verkoop en levering aan de eindkoper van kracht was op of in motoren/uitrusting waren geïnstalleerd. U mag evenmin willens en wetens zo'n voorziening of designelement verwijderen of buiten bedrijf stellen na een dergelijke verkoop en levering aan de eindkoper. Dit betreft bijvoorbeeld het gebruik van een motor met het gebruik van onjuiste brandstof of motorolie die het emissieregelingssysteem buiten bedrijf stelt. Er kan een civielrechtelijke boete met een maximum van \$3.750 worden opgelegd voor elke dag dat een motor of uitrustingsdeel in strijd met bovenstaande wordt gebruikt.

### Klantendienst

Volvo Construction Equipment wil ervoor zorgdragen dat de garantie op emissieregelingssystemen, de zogeheten Emission Control System Warranty, op de juiste wijze wordt toegepast. Als u niet de garantie ontvangt waar u naar uw mening krachtens de garantie op emissieregelingssystemen recht op hebt, adviseren wij u contact op te nemen met het dichtstbijzijnde regiokantoor van Volvo Construction Equipment voor assistentie.



### **Normaal gebruik van motoren bestemd voor mobiele machines**

De onderhoudsinstructies zijn gebaseerd op de veronderstelling dat deze traditionele machine wordt ingezet voor de werkzaamheden zoals beschreven in het instructieboek en dat de voorgeschreven kwaliteit brandstoffen en smeeroliën wordt gebruikt.

### **Onderhoud van motoren bestemd voor mobiele machines**

De eigenaren zijn verantwoordelijk voor het juiste onderhoud van hun motoren/uitrusting conform de instructies in het instructieboek. Dit is een niet voor de weg bestemde machine met een traditioneel ontwerp en elke erkende werkplaats bij u in de buurt kan het daarvoor noodzakelijke, in dit instructieboek beschreven onderhoud aan emissieregelingsystemen uitvoeren.

Volvo adviseert u als koper het voorgeschreven onderhoudsprogramma voor de motor onder het kopje "Preventief onderhoud" uit te voeren, inclusief het aanbevolen onderhoud aan het emissieregelingsstelsel van de motor.

Volvo adviseert eigenaars logboekantekeningen te maken en kwitanties te bewaren die aantonen dat het juiste periodieke onderhoud is uitgevoerd. Dergelijke logboekantekeningen of kwitanties moeten bij een eventuele doorverkoop van de motor aan de nieuwe eigenaar worden overgedragen.

### **Onderhoud uitgevoerd door de erkende werkplaats bij u in de buurt**

De erkende dealerwerkplaats bij u in de buurt leent zich het beste om uw machine op een goede en betrouwbare manier te onderhouden, omdat ze er over vakkundige onderhoudsmonteurs, de originele onderdelen, het benodigde speciale gereedschap en de recentste publicaties beschikken. Bepaal in overleg met de erkende dealerwerkplaats bij u in de buurt welke vorm van onderhoud uw machine vergt. De werkplaats kan dan een onderhoudsprogramma samenstellen dat volledig is afgestemd op uw behoeften.





Wat de uitvoering van periodiek onderhoud betreft, is het raadzaam tijdig contact op te nemen met de erkende dealerwerkplaats bij u in de buurt, zodat ze de juiste uitrusting en onderhoudsmonteurs kunnen boeken voor de werkzaamheden aan uw machine. Op die manier helpt u uw dealer om de duur van de onderhoudswerkzaamheden aan de machine tot een minimum te beperken.

Emissieregelingsvoorzieningen en -systemen kunnen door een reparatiewerkplaats of iemand naar keuze van de eigenaar onderhouden, vervangen of gerepareerd worden. Volvo adviseert u als eigenaar alle bewijsstukken en kwitanties van dergelijk onderhoud te bewaren.

### **Preventief onderhoudsprogramma**

Om de betrouwbaarheid en prestaties van deze niet voor de weg bestemde motor op het gebied van geluidsproductie en emissieniveaus te handhaven op de gespecificeerde waarden bij aflevering, is het zaak om op gezette tijden het regulier service-, inspectie-, afstel- en onderhoudswerk uit te voeren.

### **Brandstoffen en smeermiddelen**

Deze motor is gebouwd voor gebruik met brandstoffen en smeermiddelen als gespecificeerd in het hoofdstuk Aanbevolen smeermiddelen in dit instructieboek. Door geen gespecificeerde brandstoffen en smeermiddelen te gebruiken functioneren de emissieregelingsystemen wellicht niet of buiten de gecertificeerde emissiegrenswaarden, kunnen emissieonderdelen blijvend beschadigd raken en kunnen de service-intervallen worden bekort.

#### **Aanbevolen brandstofkwaliteit:**

Dieselmotoren voor 2011 en latere modeljaren zijn uitsluitend berekend op het gebruik van Ultra Low Sulphur Diesel (ULSD) brandstof met een maximaal zwavelgehalte van 15 ppm. Het gebruik van andere brandstof dan ULSD leidt tot een lagere efficiency en duurzaamheid van de motor, zal de geavanceerde emissieregelingsystemen blijvend beschadigen, het brandstofrendement verminderen en mogelijk zelfs tot gevolg hebben dat de motor überhaupt niet loopt. Naar alle waarschijnlijkheid vervallen de garanties van de fabrikant bij gebruik van onjuiste of incorrecte brandstof en het gebruik van andere brandstoffen dan ULSD brandstof in dieselmachines is onwettig en kan civielrechtelijk worden bestraft.



De juiste brandstofkeuze is essentieel voor een goed rendement, voor goede prestaties en een lange levensduur van de motor. Gebruik nummer 2D ULSD als de klimatologische omstandigheden dat toelaten. Nummer 1D ULSD kan worden gebruikt bij koude weersomstandigheden. Mengsels van brandstoffen nummer 1D en nummer 2D ULSD kunnen in diverse klimatologische omstandigheden worden gebruikt. De brandstof mag absoluut niet zijn verontreinigd met stof of water, daardoor zou het brandstofsysteem van de motor kunnen beschadigen en de slijtage van de motor kunnen toenemen. Gebruik geen kerosine, JP8 en toevoegingen die een hoger zwavelgehalte kunnen bevatten.

Om omvangrijke bezinking tegen te gaan en de uitstoot van zwaveldioxide tot een minimum te beperken, moet het zwavelgehalte zo laag mogelijk zijn. Gebruik geen kerosine, JP8 en toevoegingen die een hoger zwavelgehalte kunnen bevatten. De voor gebruik geadviseerde dieselbrandstoffen moeten voldoen aan ASTM-aanduiding D 975 nr. 1-D (C-B) of nr. 2-D (T-T) met een cetaangetal hoger dan 42 en een zwavelgehalte niet hoger dan 15 ppm.

Uw machine is uitgerust met een dieseldeeltjesfilter (DPF) en het gebruik van diesel met een zwavelgehalte van minder dan 15 ppm is verplicht.

**Smeermiddel:**

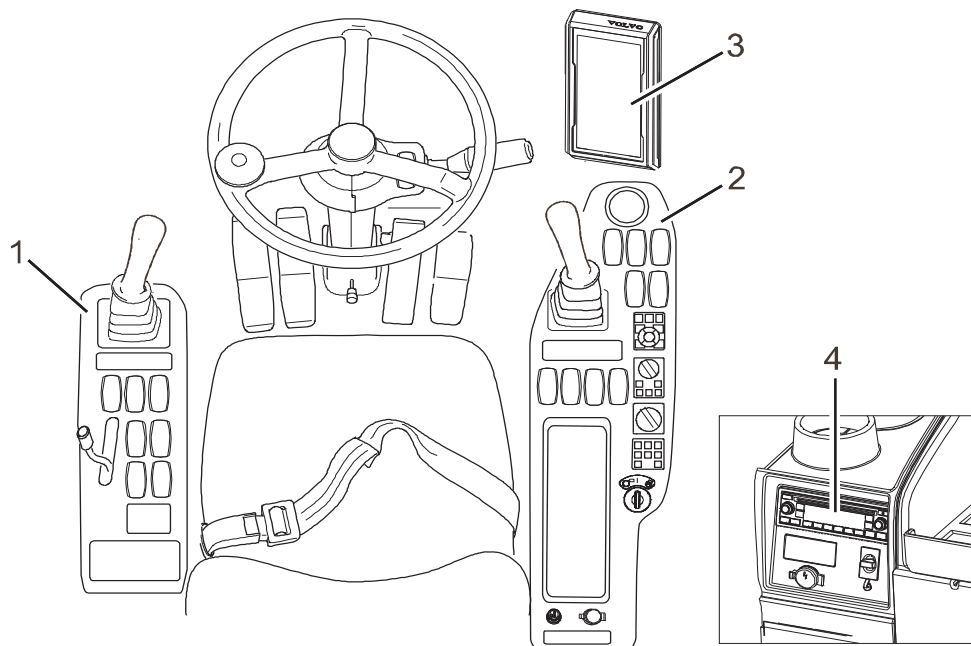
Low-ash of low-saps motoroliën (minder zwavel, fosfor en asgevende componenten) zijn vereist om verstopping van het DPF te voorkomen. Zie het hoofdstuk Specificaties.

## Instrumentenpanelen

Neem dit Instructieboek zorgvuldig door en bewaar het in de cabine, zodat u het altijd kunt raadplegen.

### OPMERKING!

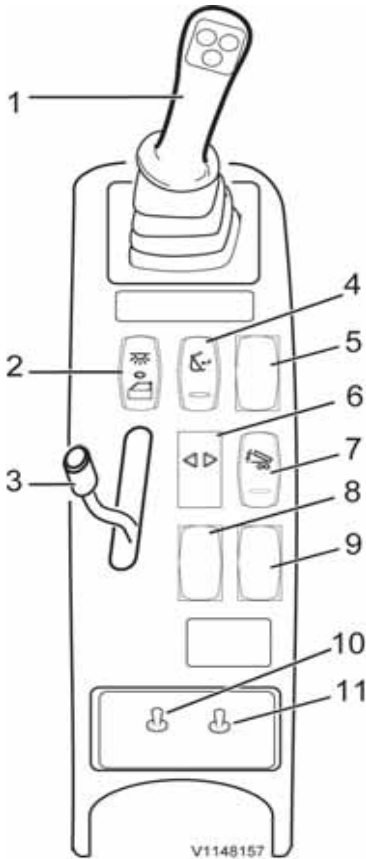
Bedien de machine niet voordat u vertrouwd bent met de werking en positie van de verschillende instrumenten en bedieningselementen. Zorg er altijd voor dat u de gordel hebt omgedaan, voordat u de machine start.



V1147241

1	Instrumentenpaneel, links
2	Instrumentenpaneel, rechts
3	Instrumentenpaneel, voor (combi-instrument)
4	Instrumentenpaneel, achter

## Linker instrumentenpaneel



1.	Linker bedieningshendel
2.	Schakelaar interieurverlichting
3.	Bedieningshendel stempel/steunblad/kipaanhanger
4.	Bevestigingsschakelaar snelwissel voor aanbouwdelen
5.	Niet in gebruik
6.	Knipperlampje richtingaanwijzers aanhanger (extra)
7.	Activeringsschakelaar kiepfunctie aanhanger (extra)
8.	Niet in gebruik
9.	Niet in gebruik
10.	Schakelaar handmatige rijfunctie (onder deksel)
11.	Schakelaar handmatige pompbediening (onder deksel)

### 1. Linker bedieningshendel

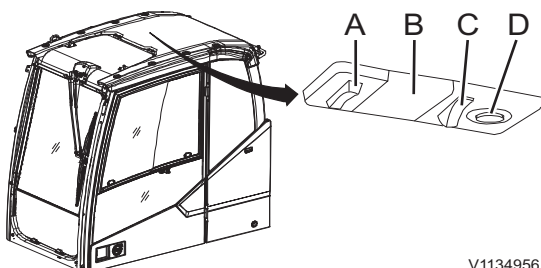
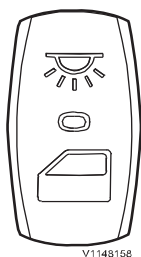
Zie bladzijde 88.

### 2. Schakelaar interieurverlichting

- Druk de bovenkant van de schakelaar in om de interieurverlichting in te schakelen.
- Als de onderkant van de schakelaar is ingedrukt schakelt de interieurverlichting bij het openen van de cabinedeur automatisch in. Bij het sluiten van de cabinedeur dooft de interieurverlichting automatisch.

De schakelaar (A) voor de verlichting (B) aan het plafond van de cabine werkt alleen, wanneer de bovenkant van de schakelaar voor de interieurverlichting is ingedrukt.

Het leeslampje (D) is altijd in en uit te schakelen met schakelaar (C), ongeacht de stand van de schakelaar voor de interieurverlichting.



### 3. Bedieningshendel stempel/steunblad/kipaanhanger

De hendel dient om de/het stempel/steunblad te heffen en neer te laten na selectie van de functie op het instrumentenpaneel (combi-instrument), zie bladzijde 78.

- Haal de hendel naar voren om de/het stempel/steunblad naar te laten.
- Haal de hendel naar achteren om de/het stempel/steunblad te heffen.

Wanneer nummer 7 de schakelaar voor de kipaanhanger is, wordt met deze hendel het laadplatform van de gekoppelde aanhanger gekanteld.

- Beweeg de hendel naar voren om het laadplatform van de gekoppelde aanhanger te kantelen.
- Wanneer de dubbelwerkende optie is geïnstalleerd: beweeg de hendel naar achteren om het laadplatform terug te kantelen.
- Bij de enkelwerkende optie (standaard voor de trekhaakoptie) is deze hendel alleen bedoeld voor het omhoogkantelen van het laadplatform, het terugkantelen wordt geactiveerd door het indrukken van het onderste uiteinde van de schakelaar voor de kipaanhanger.

#### 4. Bevestigingsschakelaar snelwissel voor aanbouwdelen



#### **! WAARSCHUWING**

Gevaar voor beknelling!  
Onvoorziene bewegingen van aanbouwdelen kunnen verwondingen veroorzaken.

**Houd eventuele omstanders uit de buurt bij het aan- en afkoppelen van aanbouwdelen.**

#### **OPMERKING!**

Druk op de schakelaar (positie 15) voor de snelwissel voor aanbouwdelen op het rechter instrumentenpaneel om opening van de snelwissel voor aanbouwdelen mogelijk te maken. Na het indrukken van de knop klinkt de zoemer continu. Zie bladzijde 78 voor de werking.

#### **Snelwissel voor aanbouwdelen openen:**

Houd de bovenkant van de veerbelaste bevestigingsschakelaar voor de snelwissel op het linker instrumentenpaneel 1 seconde lang ingedrukt.

Er verschijnen een rood symbool voor de snelwissel en een waarschuwing melding voor een ontgrendelde snelwissel op het instrumentenpaneel (combi-instrument).

Koppel het aanbouwdeel aan volgens de beschrijving op bladzijde 202.

#### **OPMERKING!**

Druk op de schakelaar (positie 15) voor de snelwissel voor aanbouwdelen op het rechter instrumentenpaneel om sluiting van de snelwissel voor aanbouwdelen mogelijk te maken. Zie bladzijde 78 voor de werking.

#### **Sluiting van snelwissel voor aanbouwdelen bevestigen:**

Wanneer het aanbouwdeel goed vergrendeld is aan de snelwissel voor aanbouwdelen, moet u dit bevestigen door de bovenkant van de bevestigingsschakelaar voor de snelwissel voor aanbouwdelen 1 seconde lang ingedrukt te houden.

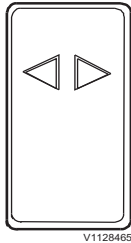
Er verschijnen een geel symbool voor de snelwissel en een controle melding voor de snelwisselontgrendeling op het instrumentenpaneel (combi-instrument) en er klinkt een onafgebroken zoemersignaal.

Zie bladzijde 202 voor een volledige beschrijving van de werking van de snelwissel voor aanbouwdelen.

### 5. Niet in gebruik

### 6. Knipperlampje richtingaanwijzers aanhanger (extra)

Deze lamp toont de correcte functie van de richtingaanwijzers van de aanhanger wanneer de trekhaakoptie is geïnstalleerd, zie pagina 227.



V1128465

### 7. Activeringsschakelaar kiepfunctie aanhanger (extra)

#### VOORZICHTIG

Gevaar voor beknelling.

Bewegende onderdelen kunnen beknellingsletsel veroorzaken.

**Erop letten dat er zich niemand in de gevarezone ophoudt.**

- 1 Druk op de bovenkant van de schakelaar om het laadplatform te laten kantelen.
- 2 Gebruik de bedieningshendel (1) om het laadplatform van de gekoppelde aanhanger omhoog te laten kantelen.
- 3 Wanneer de dubbelwerkende optie is geïnstalleerd: kantel het laadplatform weer terug met de bedieningshendel (1). Wanneer het laadplatform in de juiste stand staat, moet de onderkant van de schakelaar worden ingedrukt om de functie uit te schakelen.
- 4 Wanneer de enkelwerkende optie is geïnstalleerd (standaard voor de trekhaakoptie): kantel het laadplatform weer terug door op het onderste uiteinde van de schakelaar voor de kipaanhanger te drukken.

#### OPMERKING!

Met de optie met enkelvoudige functie wordt het laadplatform door zijn eigen gewicht omlaaggekanteld wanneer het onderste uiteinde van de schakelaar wordt ingedrukt. Dit kan een zeer snelle beweging zijn.

### 8. Niet in gebruik

### 9. Niet in gebruik

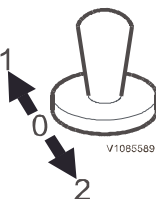
### 10. Schakelaar handmatige rijfunctie (alleen te gebruiken bij een fout)

Met deze schakelaar kunt u een rijrichting kiezen, wanneer de keuzeschakelaar voor automatische/handmatige bediening (13) in stand 1 staat.

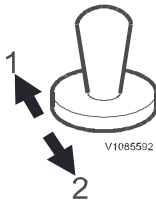
Stand 1 = vooruitrijden.

Stand 0 = rijrichting afhankelijk van de schakelaar op de rechter bedieningshendel, zie daar.

Positie 2 = achteruitrijden.



V1085589



### 11. Keuzeschakelaar automatische/handmatige bediening (alleen te gebruiken bij een fout)

#### **! WAARSCHUWING**

Gevaar voor ernstig letsel.

De veiligheidsblokkeringshendel van het hydraulische systeem staat uit bij activering van de keuzeschakelaar automatische/handmatige bediening, waardoor onvoorziene machinebewegingen en ernstig letsel niet zijn uitgesloten.

**Wees voorzichtig om onbedoelde bediening van de hendels tegen te gaan.**

Zet deze schakelaar in de handbediende stand, als GPMECU 1 of GPMECU 2 (elektronische regeleenheden GP-machine) een fout vertoont.

Stand 1 = automatische bediening.

Stand 2 = handmatige bediening (85 % van de maximale pomppbrengst).

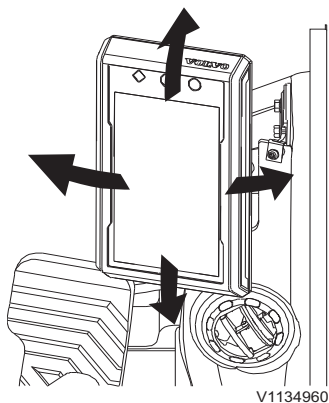
Zet de schakelaar terug in stand 1, nadat het defecte onderdeel is vervangen.

## Instrumentenpaneel, front

Het voorste instrumentenpaneel is voor meer bedieningsgemak te verstellen.

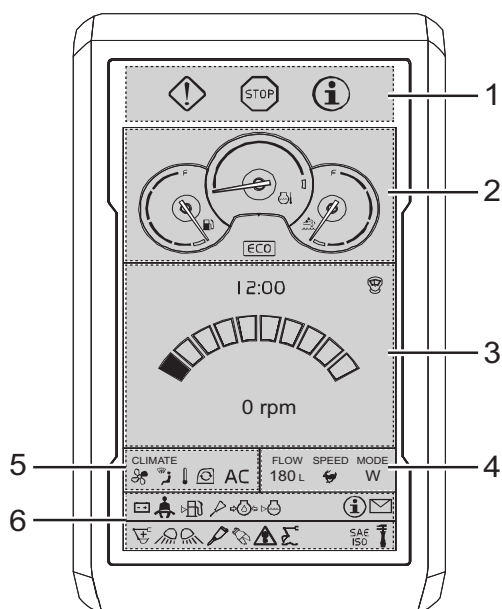
### OPMERKING!

Voorkom schade aan de machine door tijdig actie te ondernemen. Neem vóórdat u de machine probeert te bedienen de instructies in dit hoofdstuk zorgvuldig door en zorg dat u stekking ervan hebt begrepen om vertrouwd te raken met het voorste instrumentenpaneel.



V1134960

Verstel mogelijkheden instrumentenpaneel (combi-instrument)



V1101766

### OPMERKING!

Het voorste instrumentenpaneel is dusdanig geconstrueerd dat het een van de mogelijke talen weergeeft. Zie bladzijde 60 voor meer informatie over het instellen van de taal en de te hanteren eenheden.

- 1 Scherm centraal waarschuwingslampje
- 2 Meterscherm
- 3 Scherm tijd en motortoerental
- 4 Modusscherm
- 5 Scherm CCM (klimaatregeling)
- 6 Indicatiescherm



## 40 Instrumentenpanelen Instrumentenpaneel, front



A



B



C

V1134961

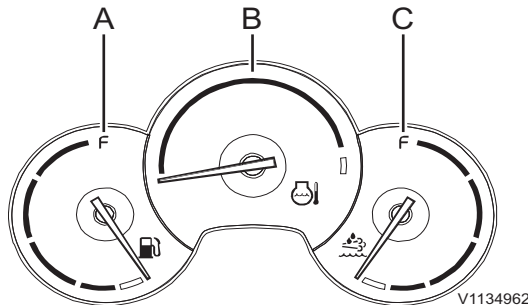
- A Controlelampje, oranje
- B Waarschuwing, rood
- C Informatie, blauw

### 1 Centraal waarschuwingslampje

Er zijn drie soorten lampjes.

#### OPMERKING!

Als het centrale waarschuwingslampje knippert of tijdens het bedienen oplicht, volg dan de aanwijzingen op het display.



- A Brandstofvoorraadmeter
- B Temperatuurmeter koelvloeistof, motor
- C AdBlue®/DEF-voorraadmeter

### 2 Meters

De meters worden altijd getoond, tenzij er een waarschuwingsmelding verschijnt.

#### Brandstofvoorraadmeter

De meter geeft de brandstofvoorraad in de tank aan en is voorzien van een rood blokje dat een 'lege tank' aangeeft. Wanneer de wijzernaald in dit gebied staat, is de tank nog voor zo'n 10 % gevuld. Tank in dat geval zo spoedig mogelijk brandstof bij om te voorkomen dat er lucht in het brandstofsysteem dringt. Wanneer de machine tijdens de bediening zonder brandstof komt te staan, dient u brandstof bij te tanken en bladzijde 294 te raadplegen voor de juiste wijze van ontluchten van het brandstofsysteem. Tankinhoud, zie bladzijde *Lubricants and fluids, capacities (litres)*.

#### Temperatuurmeter koelvloeistof, motor

De meter geeft de temperatuur van de motorkoelvloeistof aan en is van een rood blokje dat voor 'oververhitting van de motor' staat.

#### OPMERKING!

Het rode centrale waarschuwingslampje gaat knipperen, als de koelvloeistof temperatuur abnormaal hoog oploopt. Zet de motor onmiddellijk af en spoor de oorzaak op.

#### AdBlue®/DEF-voorraadmeter

De meter geeft de voorraad in de AdBlue®/DEF-tank aan en is voorzien van een rood blokje dat voor 'AdBlue®/DEF op' staat. Wanneer de meter in dit gebied staat, is de AdBlue®/DEF-tank voor nog zo'n 10 % gevuld.

Inhoud AdBlue®/DEF-tank, zie bladzijde *Lubricants and fluids, capacities (litres)*.

### 3 Tijd en motortoerental

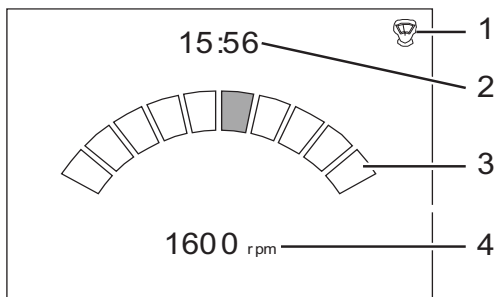
Het tijdsegment geeft de actuele tijd aan. Zie bladzijde 60 voor de instructies voor het instellen van de juiste tijd.

Het motortoerentalscherm verschijnt, wanneer het 'menuscherm' niet op het 'hoofdscherm' staat. Voor het hoofdscherm, zie 52. De 'toerentalstand' die u met de 'regelknop voor het motortoerental' hebt gekozen wordt grafisch weergegeven middels een licht gebogen toerentalbalk bestaande uit blokjes. Het actuele toerental (maximaal vier cijfers) staat aangegeven onder de toerentalbalk.

Wanneer de motor uitstaat, is het weergegeven motortoerental gelijk aan '0'.

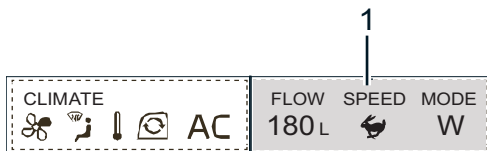
#### OPMERKING!

Het motortoerental en de bedrijfsmodus kunnen variëren afhankelijk van de extra uitrusting.



V1150171

- 1 Sneltoets joystick
- 2 Tijd
- 3 Toerentalstand
- 4 Actueel motortoerental



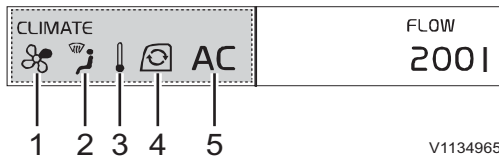
V1150142

- 1 Modusscherm

### 4 Stand

- Modus: geeft de gekozen modus aan (parkeermodus, rijmodus, werkmodus of aangepaste modus)
- Snelheid: geeft de gekozen snelheid aan (hoog, laag of kruipsnelheid)
- Flow: geeft de berekende flowwaarde aan voor X1 (extra), zie bladzijde 60 voor de instructies voor het instellen van de flow.

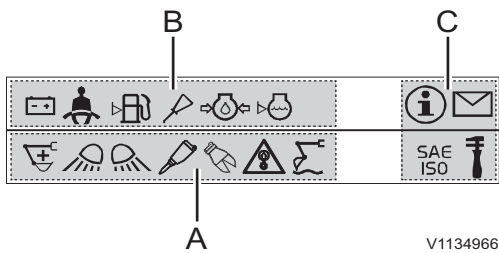
## 42 Instrumentenpanelen Instrumentenpaneel, front



- 1 Ventilatorsnelheid
- 2 Luchtverdelingsstand
- 3 Temperatuur
- 4 Luchtcirculatiestand
- 5 Aircostand

### 5 CCM (klimaatregeling)

Het CCM-segment geeft de status van de CCM (klimaatregeling) weer. Daartoe behoren parameters zoals de ingestelde temperatuur, de ventilatorsnelheid, de luchtverdelingsstand, de recirculatiestand en de aircostand. Zie bladzijde 111 voor meer informatie.



- A Controlelampjes
- B Waarschuwingslampjes
- C Vaste lampjes

### 6 Lampjes

Het indicatiescherm voorziet de machinist op een overzichtelijke en snelle manier van belangrijke informatie. De lampjes zijn onderverdeeld in drie groepen: controlelampjes, waarschuwinglampjes en vaste lampjes.

#### OPMERKING!

Vaste lampjes staan altijd rechts.

- De lampjes vullen het scherm van links naar rechts.
- Een lampje met een hogere prioriteit staat links van een lampje met een lagere prioriteit.
- Als in een van de segmenten geen lampjes branden, kan het segment waarin wel lampjes branden ook gebruik maken van de extra ruimte in het andere segment.
- Wanneer de schermsegmenten niet genoeg ruimte bieden om alle actieve lampjes weer te geven, wisselen de lampjes elkaar af zodat de machinist alle lampjes toch kan zien.

Instrumentenpanelen  
Instrumentenpaneel, front

De gebruikte lampjes en hun onderlinge prioriteit zijn als volgt;

Table. Controlelampjes

 V1065463	 V1065465
1. Voorverwarming motor	2. Hamer (extra) gekozen
 V1065466	 V1065467
3. Hamer (extra) gekozen	4. Overlastsignalering
 V1065468	 V1129236
5. Nivelleerstand giek (extra)	6. Power Boost gekozen
 V1085619	 V1065469
7. Verstelbare giek (extra) gekozen	8. Rototilt (extra) gekozen
 V1065470	 V1085792
9. Omkeerbare ventilator (extra)	10. Parkeerrem aangezet
 V1148912	 V1085799
11. Cruisecontrol (extra) gekozen	12. Groot licht aan
 V1085794	 V1085796
13. Pendelasblokkering actief (Groen = handmatig geblokkeerd) (Oranje = automatisch geblokkeerd)	14. Elektrische graafrem (Groen = gekozen) (Oranje = aangezet) (Rood = fout)
 V1148913	 V1150144
Rijddemping (BSS) (extra) (Geel = in voorbereiding) (Groen = BSS-functie ingeschakeld)	Limp Home (groen)

44 Instrumentenpanelen  
Instrumentenpaneel, front

Table. Waarschuwingsindicaties





















 V1065475	 V1065476
<p>1. Oliedruk motor laag</p>	<p>2. Laag koelvloeistofpeil motor</p>
 V1065467	 V1065478
<p>3. Overlastsignalering Hefprocedure beëindigen en last verlichten.</p>	<p>4. Motoroliepeil laag</p>
 V1065479	 V1065480
<p>5. Open de snelwissel (extra) Staak de werkzaamheden onmiddellijk, als de bak nog aan de snelwissel zit.</p>	<p>6. Verkeerde laadstroom accu</p>
 V1065481	 V1065483
<p>7. Koelvloeistoftemperatuur motor hoog</p>	<p>8. Waarschuwing keuzehendel bedieningspatroon</p>
 V1065484	 V1065485
<p>9. Luchtfilter motor verstopt</p>	<p>10. Fout automatische smering</p>
 V1065486	 V1065487
<p>11. Brandstofpeil laag</p>	<p>12. Hydrauliekolietemperatuur hoog</p>
 V1065488	 V1065489
<p>13. Oliedruk remsysteem laag</p>	<p>14. Lage druk stuurservo</p>
 V1065488	 V1065489
<p>15. Veiligheidsgordel niet omgedaan</p>	<p>16. Onder- en bovenwagen niet uitgelijnd (alleen in T-modus)</p>

Table. Vaste lampjes

 V1065471	 V1065472
<p>1. Servicestand gekozen (vaste positie)</p>	<p>2. Berichtlampje (vaste positie)</p>
 V1065473	 V1065474
<p>3. Stand keuzehendel bedieningspatroon (vaste positie), zie bladzijde 88</p>	<p>4. Stand keuzehendel bedieningspatroon (vaste positie), zie bladzijde 88</p>

## Displaymodule

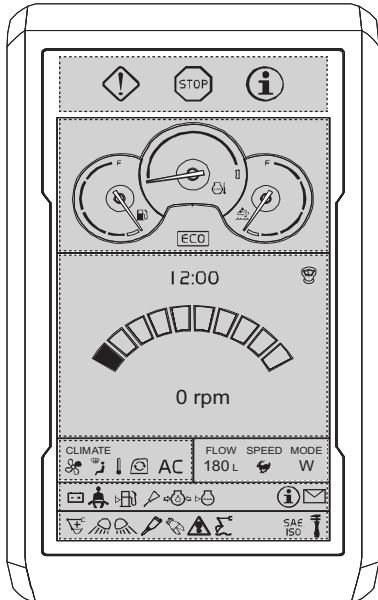
### Startprocedure

- 1 Het Volvo-logo licht enkele seconden op, wanneer u het contactslot naar de rijstand draait.
- 2 Het besturingssysteem wordt dan geïnitieerd.

### OPMERKING!

Gedurende deze initialisatieperiode is het mogelijk de motor te starten en het motortoerental bij te regelen.

- 3 Voer de code voor de anti-diefstalbeveiliging (indien aanwezig), zie bladzijde 68. Als u de motor binnen 15 seconden na afzetten opnieuw start, hoeft u de code niet opnieuw in te voeren.
- 4 De dagelijkse onderhoudspunten worden eenmaal dagelijks vijf seconden lang getoond. Verwijder dit scherm met een druk op de toets ESC.
- 5 Het standaardscherm verschijnt.



V1150143

Standaardscherm



## Alarmmeldingen

De machinist krijgt de informatie op het instrumentenpaneel (combi-instrument) te zien in de vorm van alarmmeldingen die zijn opgesplitst in die categorieën: Informatie, Controle en Waarschuwing.

### Informatie

- Dit scherm dient om handige informatie over de machine te verstrekken.
- Het blauwe informatiesymbool verschijnt.
- De zoemer klinkt tweemaal.
- Zeven seconden lang verschijnt er een alarmmelding, waarna het bedieningsinformatiescherm weer verschijnt.
- Repareer of neem voor informatie contact op met een erkende Volvo-werkplaats.

Controleer volgende stop	
Systeemstoring (Automatisch smeersysteem)	Componentstoring (Verlichting giek)
Componentstoring (Wisser boven)	Componentstoring (Achterlicht)
Componentstoring (Wisser onder)	Componentstoring (Verlichting voor)
Componentstoring (Verlichting bovenwagen)	
Tank vullen	
Brandstofpeil laag	



### Controle

- Dit scherm dient om u te attenderen op een geconstateerde machinefout.
- Het oranje centrale waarschuwingslampje verschijnt.
- De zoemer klinkt viermaal.
- Druk op de toets SELECT om meer informatie over de fout te zien.
- De alarmmelding blijft staan, totdat u deze bevestigt met een druk op de toets ESC.
- Repareer of neem voor informatie contact op met een erkende Volvo-werkplaats.

Controleer vlgende stop	
Componentstoring (Brandstofpeilsensor)	Componentstoring (Sol. snelwissel)
Componentstoring (Druksensor overlastsign.)	Componentstoring (Sensor hydr. olietemp.)
Computerstoring	Componentstoring (Druksensor giek omhoog)
Componentstoring (Druksensor giek omlaag)	Componentstoring (Druksensor knikarm in)
Componentstoring (Druksensor knikarm uit)	Componentstoring (Druksensor bak dicht)
Componentstoring (Druksensor bak open)	Componentstoring (Druksensor zwenken)
Componentstoring (Druksensor rijden links)	Componentstoring (Druksensor rijden rechts)
Componentstoring (Druksensor dozerblad)	Componentstoring (Druksensor X2)
Componentstoring (Druksensor pomp 1)	Componentstoring (Druksensor pomp 2)
Communicatiestoring (CCM)	Componentstoring (Stroomregelklep X1)
Componentstoring (Drukregelklep X1)	Componentstoring (Sol. X1 conflux)



Controleer volgende stop	
Componentstoring (Sol. hamer select.)	Componentstoring (Regelklep koelvent.)
Componentstoring (PPRV rechttuitrijden)	Componentstoring (Sol. uitsch. conflux giek)
Componentstoring (Sol. nivelleerklep)	Componentstoring (Sol. powerboost)
Componentstoring (Sol. richting koelvent.)	Componentstoring (Sol. dozerblad select.)
Componentstoring (PPRV pomp 1)	Componentstoring (PPRV pomp 2)
Componentstoring (Programmageheugen)	Componentstoring (CCM-systeem)
Systeemspanning CCM hoog	Systeemspanning CCM laag
CCM defect	Componentstoring (Sensor binnentemp. cabine)
Componentstoring (Sensor buitentemp. lucht)	Componentstoring (Sensor verdampertemp.)
Componentstoring (Sensor uitlaattemp. lucht)	Componentstoring (Klimaatregelingspaneel)
Componentstoring (Condensor)	Systeemstoring (AC-systeem)
Communicatiestoring	Componentstoring (Slave CPU)
Systeemstoring (Back-end configuratie)	Componentstoring (Simkaart)
Componentstoring (Gps-antenne)	Spanning CareTrack laag



50 Instrumentenpanelen  
Displaymodule

<b>Controleer volgende stop</b>	
Spanning CareTrack hoog	Componentstoring (Luchtfilter motor)
Koelvl.peil motor onder	Systeemstoring (Motorsysteem)
Extreme bedr.omst.	Systeemstoring (Brandstofsysteem)
Motorolieniv laag	Motoroliedruk laag
Systeemstoring (Motoroliesysteem)	Systeemstoring (Startrelais/-kabelboom)
Systeemstoring (Emissiesysteem motor)	
<b>Machine stoppen Controleer onderdeel</b>	
Componentstoring (Prop.schakelaar X1)	Componentstoring (Prop.schakelaar X3)
<b>Controleer dynamo</b>	<b>Controleer onderdeel</b>
Accu is niet geladen	Componentstoring (Relais rijalarm)
<b>Controleer back-upaccu</b>	
Componentstoring (Back-upaccu)	Componentstoring (Programmageheugen)
<b>Wacht tot startmotor afgekoeld is To cool down</b>	
Startmotor oververhit	



### Waarschuwing

- Dit scherm dient om u te waarschuwen, wanneer het elektronische systeem een machinefout registreert of een fout die van invloed is op de veiligheid. Breng de machine in dat geval onmiddellijk tot stilstand om de oorzaak van de fout op te sporen.
- Het rode centrale waarschuwingslampje verschijnt.
- De zoemer klinkt, totdat de vereiste maatregel is genomen.
- De alarmmelding verschijnt, totdat de vereiste maatregel is genomen.
- Repareer of neem voor informatie contact op met een erkende Volvo-werkplaats.

Machine stoppen Controleer onderdeel	
Communicatiestoring (IC)	Communicatiestoring (GPMECU1)
Communicatiestoring (ECM)	Communicatiestoring (Toetsenblok IP)
Communicatiestoring (WECU)	Communicatiestoring (ACM)
Componentstoring (Accurelais)	Systeemspanning hoog
Systeemspanning laag	Componentstoring (Signaal patroonwijziging)
Computerstoring (Programmageheugen)	Communicatiestoring (HMICU)
Communicatiestoring (Toetsenblok machine)	Communicatiestoring (El. pedaal X1)
Componentstoring (PPRV X1 links)	Componentstoring (PPRV X1 rechts)
Componentstoring (PPRV X3 links)	Componentstoring (PPRV X3 rechts)
Componentstoring (Sol. X3 links)	Componentstoring (Sol. X3 rechts)

## 52 Instrumentenpanelen Displaymodule

Machine stoppen Controleer onderdeel		
Systeemstoring (Motorsysteem)	Laadluchttemp. hoog Extreme bedr.omst.	
Temp. motorkoelvl. hoog Extreme bedr.omst.	Motorolieniv laag	
Motoroliedruk laag	Temp. motorolie hoog Extreme bedr.omst.	
Machine stoppen Vul koelvloeistof bij		
Koelvl.peil motor onder	Heffen stoppen Belasting verminderen	
	Hefdruk hoog	
Machine stoppen Controleer oliekoelsysteem		
Hydr. olietemp. hoog Extreme bedr.omst.		

MENU	
Engine	▶
Hydraulics	▶
Electrical system	▶
Vehicle information	▶
Service	▶
Setup	▶
Vehicle messages	▶

V1137861

Hoofdmenu

### Hoofdmenu

U opent het hoofdmenu met een druk op de toets SELECT van het toetsenblok.

Blader door de lijst met de pijltoetsen van het toetsenblok.

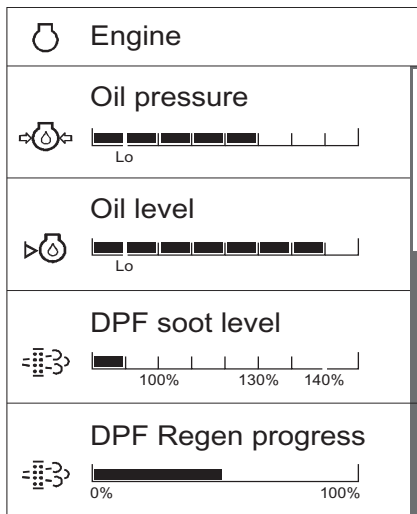
Wanneer een item in het hoofdmenu gemarkeerd staat, kunt u met een druk op de toets SELECT de bijbehorende subschermen weergeven. Blader met de pijltoetsen door de subschermen.

U kunt een bepaalde handeling altijd annuleren met een druk op de toets ESC van het toetsenblok.

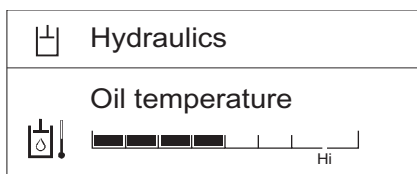
### Subschermen

Het hoofdmenu van het instrumentenpaneel (combi-instrument) omvat de volgende subschermen:

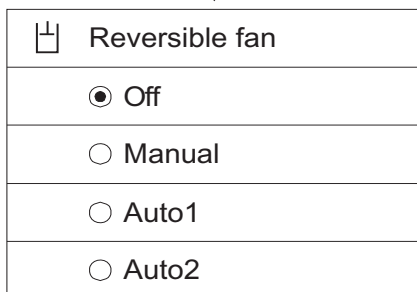
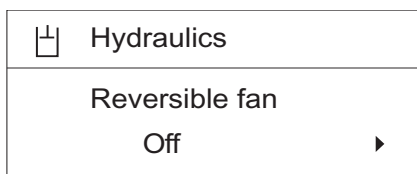
**Motor, Hydrauliek, Elektrisch systeem, Vehicle information (Voertuiginformatie), Service, Setup (Instelling), Voertuigmeldingen**



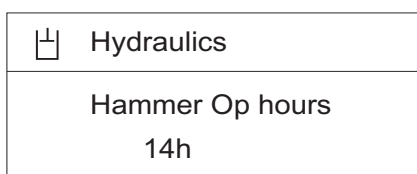
V1137862



V1137863



V1137864



V1137868

## Motor

- **Oil pressure (Oliedruk):** Geeft de gemeten waarde aan voor de motoroliedruk. Wanneer de staaf groen is, is de waarde in orde dat wil zeggen binnen het normale werkbereik. Wanneer de staaf echter rood is, is de waarde abnormaal.
- **Oil level (Olieniveau):** Geeft de gemeten waarde aan voor het motoroliepeil. Wanneer de staaf groen is, is de waarde in orde dat wil zeggen binnen het normale werkbereik. Wanneer de staaf echter rood is, is de waarde abnormaal.
- **DPF soot level (Verzadiging DPF):** Geeft de roetverzadigingsgraad aan van het roetfilter (DPF). Het roetverzadigings scherm is te gebruiken om de roetfilterregeneraties te optimaliseren afhankelijk van de bedrijfscycli van de machine. Regeneratie moet plaatsvinden, voordat de staaf een waarde van 100 % aangeeft.
- **DPF Regen progress (Regen.voortgang DPF)** (alleen voor statische regeneratie): Geeft de gemeten waarde aan voor de voortgang van een statische roetfilterregeneratie. De regeneratie is voltooid, wanneer de staaf de waarde van 100 % bereikt.  
Bij normale bediening vindt voortdurende passieve regeneratie plaats.

## Hydraulics (Hydraulisch systeem)

- **Oil temperature (Olietemperatuur):** Geeft de gemeten waarde aan voor de temperatuur van de hydrauliekolie. Wanneer de staaf groen is, is de waarde in orde dat wil zeggen binnen het normale werkbereik. Wanneer de staaf echter rood is, is de waarde abnormaal.
- **Reversible fan (Omkeerb. ventilator) (extra):** Geeft aan welke stand er op dat moment gekozen is. U kunt tevens een van de vier standen kiezen van de omkeerbare ventilator. Met de pijltoetsen kunt u een andere stand voor de omkeerbare ventilator kiezen. Met een druk op de toets SELECT wordt de gemarkeerde stand gekozen. Het vorige scherm verschijnt weer met de zojuist gekozen stand.
  - Off (Uit)-stand:** Normale draairichting of omgekeerde draairichting stopzetten.
  - Manual (Handm.)-stand:** Keert de draairichting meteen na selectie van de stand één cyclus om.
  - Auto1 (Auto1)-stand / Auto2 (Auto2)-stand:** Herhaalt een cyclus bestaande uit normale draairichting en omgekeerde draairichting.  
Zie bladzijde 192 voor meer informatie.

- **Hammer op. hours (Bedrijfsuren hamer) (extra):** Geeft het bijgehouden aantal draaiuren van de hamer aan.

## 54 Instrumentenpanelen Displaymodule

	Hydraulics
	X1 work tool HAMMER ▶



	X1 work tool
	<input checked="" type="radio"/> HAMMER
	<input type="radio"/> SHEAR

V1137869

	Hydraulics
	Response mode Active ▶



	Response mode
	<input checked="" type="radio"/> Active
	<input type="radio"/> Normal
	<input type="radio"/> Soft

V1137871

	Hydraulics
	X3 response mode Active ▶



	X3 response mode
	<input checked="" type="radio"/> Active
	<input type="radio"/> Normal
	<input type="radio"/> Soft

V1137870

	Pump flow
	Set pump flow: ◆ 15 %

V1154717

- **X1 work tool (Werkgereedschap X1) (extra):** geeft aan de machinist door welk aanbouwdeel er op dat moment gekozen is. Het biedt de machinist de mogelijkheid een bepaald aanbouwdeel te selecteren, waarna de naam en de instellingen ervan verschijnen. Bij een druk op de pijltoetsen verschijnt er een ander standaardaanbouwdeel. Bij het bedienen van de toets SELECT van een ander aanbouwdeel gaat het systeem een scherm terug en verschijnt de naam van het nieuwe aanbouwdeel.

- **Response mode (Responsmodus) (extra):** Geeft aan welke responsmodus er momenteel gekozen is. Ook kunt u met de pijltoetsen een van de drie responsmodussen selecteren. Met een druk op de toets SELECT selecteert u de gemarkeerde responsmodus. Het systeem gaat terug naar het vorige scherm met de naam van het zojuist gekozen item.

**Active (Actief)**

**Normal (Normaal)**

**Soft (Zacht)**

U kunt de bewegingsgevoeligheid van aanbouwdelen bij het bedienen van de hendels aanpassen. De stand 'Active (Actief)' is het meest gevoelig.

- **X3 response mode (Responsmodus X3) (extra):** Geeft aan welke X3-responsmodus er momenteel gekozen is. Ook kunt u met de pijltoetsen een van de drie X3-responsmodussen selecteren. Met een druk op de toets SELECT selecteert u de gemarkeerde responsmodus. Het systeem gaat terug naar het vorige scherm met de naam van het zojuist gekozen item.

**Active (Actief):** maximale prestaties

**Normal (Normaal):** olieflow beperkt tot zo'n 45 l/min (11,9 US gal/min)

**Soft (Zacht):** olieflow beperkt tot zo'n 25 l/min (6,6 US gal/min)

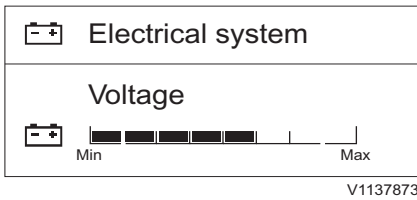
U kunt de bewegingsgevoeligheid van aanbouwdelen bij het bedienen van de hendels aanpassen. De stand 'Active (Actief)' is het meest gevoelig.

- **Aanpassen pomppopbrengst:** de maximale pomppopbrengst kan worden aangepast.

De weergegeven pomppopbrengst is de maximale instelwaarde bij bediening in bedrijfsstand C.

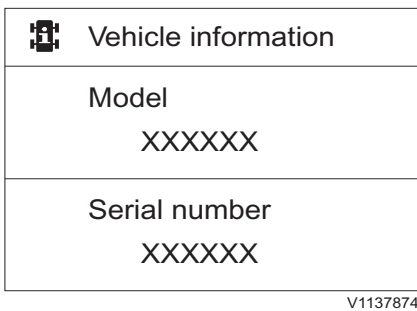
### OPMERKING!

De pomppopbrengst is ook aan te passen in de bedrijfsstanden T en W, maar de instelwaarde is alleen van invloed op bedrijfsstand C.



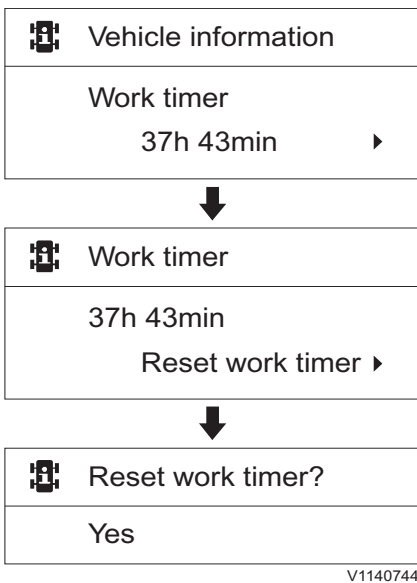
### Electrical system (Elektrisch systeem)

- **Voltage (Spanning):** Geeft de gemeten waarde aan voor de accuspanning. Wanneer de staaf groen is, is de waarde in orde dat wil zeggen binnen het normale werkbereik. Wanneer de staaf echter rood is, is de waarde abnormaal.

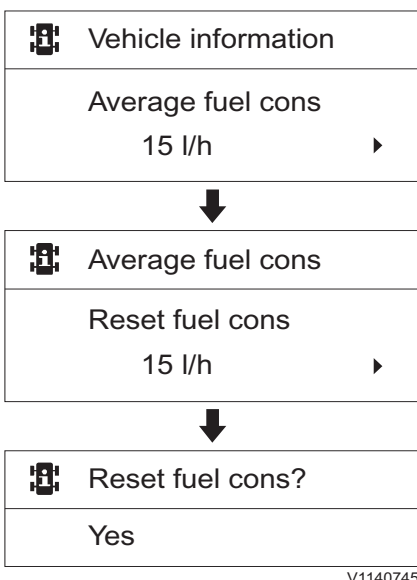


### Vehicle information (Voertuiginformatie)

- **Model (Model):** Geeft de modelaanduiding van de machine aan.
- **Serial number (Serienummer):** Geeft het serienummer van de machine aan.



- **Work timer (Werk tijd klok):** Geeft het bijgehouden aantal draaiuren aan.
- **Reset werktijd klok:** Wanneer de waarde 'Werk tijd klok' gemarkeerd staat, kunt u het aantal draaiuren op nul stellen met een druk op de toets SELECT. Druk op de toets ESC voor 'Annuleren' of op SELECT voor 'Ja'.



- **Average fuel cons. (Gemiddeld verbruik):** Geeft de berekende waarde aan voor het gemiddelde brandstofverbruik gedurende de afgelopen 24 uur.
- **Reset fuel cons (Reset verbruik):** Wanneer de waarde 'Gemiddeld brandstofverbruik' gemarkeerd staat, kunt u het brandstofverbruik op nul stellen met een druk op de toets SELECT. Druk op de toets ESC voor 'Annuleren' of op SELECT voor 'Ja'.



## 56 Instrumentenpanelen Displaymodule

	Vehicle information
	Current fuel cons 
	Ambient temperature 25.0 °C

V1137877

- **Current fuel cons. (Huidig verbruik):** Geeft de berekende waarde voor het actuele brandstofverbruik aan.
- **Ambient temp (Omgevingstemp):** Geeft de gemeten waarde voor de omgevingstemperatuur aan.

### Service (Onderhoud)

Dit subscherm laat de onderhoudsitems zien met de waarde voor de 'resterende tijd'. Druk op de toets SELECT om het interval in te stellen of de details te controleren.

	Service
	Engine oil/filter 450h ▶



	Engine oil/filter
	Interval: 500h Set interval ▶



	Engine oil/filter
	Set interval: ◆ 500h

V1137878

- **Engine oil/filter (Motorolie/-filter)**
- **Interval:** Geeft het verversings-/vervangingsinterval voor motorolie/-filter aan. Afhankelijk van het type motorolie/filter kunt u het interval voor motorolie/-filter bijstellen. Het instelbereik is 50–500 uur.

	Engine oil/filter
	Time remaining: 450h Reset time remain ▶

V1137879

- **Time remaining (Resterende tijd):** Geeft de waarde aan voor de resterende tijd tot aan de volgende verversing/vervanging van motorolie/-filter. Wanneer de 'Resterende tijd' een waarde van 40, 20 of 0 uur bereikt, verschijnt er een controlescherm op het instrumentenpaneel (combi-instrument) met 'Resterende tijd' en 'Interval'. Voer in dat geval het onderhoud uit dat voor die beurt gepland staat. Zie bladzijde voor de onderhoudsintervallen en de onderhoudspunten, zie *Verversingsintervallen*.


	Reset time remaining?
	Yes

V1140746


- **Reset time remaining? (Rest. tijd resetten?):** Na afloop van de onderhoudsbeurt kan de tijd teruggesteld worden. Druk op de toets ESC voor 'Annuleren' of op SELECT voor 'Ja'. Zodra de tijd teruggesteld is, verschijnen het interval voor de volgende onderhoudsbeurt alsmede de 'Resterende tijd'. Als u de motorolie/het motoroliefilter niet ververs/vervangt en deze waarde niet reset, wordt deze nul en vervolgens negatief.

 Service
Fuel filter/Water sep 450h ▶




 Fuel filter/Water sep
Interval: 500h Set interval ▶




 Fuel filter/Water sep
Set interval: ◆ 500h

V1137881

 Fuel filter/Water sep
Time remaining: 450h Reset time remain ▶

V1137882


 Reset time remaining?
Yes

V1140746


- **Fuel filter/Water sep (Br.filter/Waterafsch.)**
- **Interval (Interval):** Geeft het vervangingsinterval aan voor brandstoffilter/waterafscheider. U kunt het interval voor brandstoffilter/waterafscheider bijstellen. Het instelbereik is 50–500 uur.

- **Time remaining (Resterende tijd):** Geeft de waarde aan voor de resterende tijd tot aan de volgende verversing/vervanging van brandstoffilter/waterafscheider. Wanneer de 'Resterende tijd' een waarde van 40, 20 of 0 uur bereikt, verschijnt er een controlescherf op het instrumentenpaneel (combi-instrument) met 'Resterende tijd' en 'Interval'. Voer in dat geval het onderhoud uit dat voor die beurt gepland staat. Zie bladzijde voor de onderhoudsintervallen en de onderhoudspunten, zie *Verversingsintervallen*.
- **Reset time remaining? (Rest. tijd resetten?):** Na afloop van de onderhoudsbeurt kan de tijd teruggesteld worden. Druk op de toets ESC voor 'Annuleren' of op SELECT voor 'Ja'. Zodra de tijd teruggesteld is, verschijnen het interval voor de volgende onderhoudsbeurt alsmede de 'Resterende tijd'. Als u het onderhoud van de desbetreffende onderdelen niet uitvoert en deze waarde niet reset wordt deze nul en vervolgens negatief.


## 58 Instrumentenpanelen Displaymodule

 Service
Hydraulic oil 1500h ▶




 Hydraulic oil
Interval: 2000h Set interval ▶




 Hydraulic oil
Set interval: ◆ 2000h


V1137883

 Hydraulic oil
Time remaining: 1500h Reset time remain ▶

V1137884

 Reset time remaining?
Yes

V1140746

 Hydraulic oil
Hammer Op hours: 20h

V1137885

■ **Hydraulic oil (Hydrauliekolie)**

- **Interval (Interval):** Geeft het verversingsinterval aan voor de hydrauliekolie. U kunt het interval voor de hydrauliekolie bijstellen. Het instelbereik is 100–5000 uur.


■ **Time remaining (Resterende tijd):** Geeft de waarde aan voor de resterende tijd tot aan de volgende verversing van de hydrauliekolie.

Wanneer de 'Resterende tijd' een waarde van 40, 20 of 0 uur bereikt, verschijnt er een controlescherm op het instrumentenpaneel (combi-instrument) met 'Resterende tijd' en 'Interval'. Voer in dat geval het onderhoud uit dat voor die beurt gepland staat. Zie bladzijde voor de onderhoudsintervallen en de onderhoudspunten, zie *Verversingsintervallen*.


- **Reset time remaining? (Rest. tijd resetten?):** Na afloop van de onderhoudsbeurt kan de tijd teruggesteld worden. Druk op de toets ESC voor 'Annuleren' of op SELECT voor 'Ja'. Zodra de tijd teruggesteld is, verschijnen het interval voor de volgende onderhoudsbeurt alsmede de 'Resterende tijd'.

Als u het onderhoud van de desbetreffende onderdelen niet uitvoert en deze waarde niet reset wordt deze nul en vervolgens negatief.


- **Hammer op. hours (Bedrijfsuren hamer):** Geeft het bijgehouden aantal draaiuren van de hamer aan. 'Draaiuren hamer' is niet instelbaar. De waarde wordt automatisch gereset, wanneer 'Resterende tijd' wordt gereset en geeft de draaiuren van de hamer aan, gerekend vanaf het punt van resetten.

 Service
Hydraulic oil filter 1500h ▶




 Hydraulic oil filter
Interval: 2000h Set interval ▶




 Hydraulic oil filter
Set interval: ◆ 2000h


V1137886

 Hydraulic oil filter
Time remaining: 1500h Reset time remain ▶

V1137887

 Reset time remaining?
Yes

V1140746

 Hydraulic oil filter
Hammer Op hours: 20h

V1137888

■ **Hydraulic oil filter (Hydrauliekoliefilter)**

■ **Interval (Interval):** Geeft het vervangingsinterval aan voor het hydrauliekoliefilter. U kunt het interval voor het hydrauliekoliefilter bijstellen. Het instelbereik is 100–2000 uur.

■ **Time remaining (Resterende tijd):** Geeft de waarde aan voor de resterende tijd tot aan de volgende vervanging van het hydrauliekoliefilter.

Wanneer de 'Resterende tijd' een waarde van 40, 20 of 0 uur bereikt, verschijnt er een controlescherm op het instrumentenpaneel (combi-instrument) met 'Resterende tijd' en 'Interval'. Voer in dat geval het onderhoud uit dat voor die beurt gepland staat. Zie bladzijde voor de onderhoudsintervallen en de onderhoudspunten, zie *Verversingsintervallen*.

■ **Reset time remaining? (Rest. tijd resetten?):** Na afloop van de onderhoudsbeurt kan de tijd teruggesteld worden. Druk op de toets ESC voor 'Annuleren' of op SELECT voor 'Ja'. Zodra de tijd teruggesteld is, verschijnen het interval voor de volgende onderhoudsbeurt alsmede de 'Resterende tijd'.

Als u het onderhoud van het desbetreffende onderdeel niet uitvoert en deze waarde niet reset wordt deze nul en vervolgens negatief.

■ **Hammer op. hours (Bedrijfsuren hamer):** Geeft het bijgehouden aantal draaiuren van de hamer aan. 'Draaiuren hamer' is niet instelbaar. De waarde wordt automatisch gereset, wanneer 'Resterende tijd' wordt gereset en geeft de draaiuren van de hamer aan, gerekend vanaf het punt van resetten.

**Instelling**

Het subscherm voor Instelling bevat de sub-items 'Werkgereedschap X1', 'X3-bediening', 'Tijd automatische stationairregeling', 'Overlastdruk', 'Diefstalbeveiliging', 'Sneltoets joystick', 'Taal/Language', 'Eenheden', 'Tijd/datum', 'Displayverlichting' en 'Toetsverlichting'.

Zie bladzijde 60 voor de details over het subscherm **Instelling**.

## 60 Instrumentenpanelen Displaymodule

✉ Vehicle messages
🔧 Engine system ▶

↓

✉ Check at next stop
🔧 System failure (Engine system)
Fault Active: Yes
Error Code: P203A86
Source: ECM
First Event: 20140101
No. Events: 2
Last Event: 20140101

V1137911

### Vehicle messages (Voertuigmeldingen)

- Geeft de kopjes van eventuele meldingen weer. Bij normale bediening zijn er geen fout- of waarschuwingmeldingen. Bij registratie van een abnormale situatie geeft de melding aan om wat voor soort fout/storing het gaat. Neem zo nodig voor advies contact op met een erkende Volvo-werkplaats. Wanneer u op de toets SELECT drukt om gedetailleerde informatie bij een bepaald kopje te zien, wordt het complete 'hoofdscherm' gebruikt om de informatie weer te geven. De informatie omvat:

**Fault Active (Storing act.)**  
**Error Code (Foutcode)**  
**Source (Bron)**  
**First Event (Eerste geb)**  
**No. of events (Aantal geb)**  
**Last event (Laatst geb)**

### Instellingen

Het menu **Instelling** van het instrumentenpaneel (combi-instrument) omvat de volgende sub-items:

**Werkgereedschap X1, X3-bediening, Tijd automatische stationairregeling, Overlastdruk, Diefstalbeveiliging, Sneltoets joystick, Taal/Language, Eenheden, Tijd/datum, Displayverlichting en Toetsverlichting.**

#### X1 work tool (Werkgereedschap X1)

Hiermee kunt u de instellingen voor X1 verrichten, waarna de machinist alleen het juiste aanbouwdeel op de lijst hoeft te selecteren.

- **Enter password (Voer wachtwoord in):** Voer het wachtwoord in om door te gaan met de instellingen voor X1-aanbouwdelen. Het wachtwoordscherm verschijnt, wanneer er met Volvo's servicetool ooit een wachtwoord werd ingesteld.

De volgende 3 sub-items bestaan:

**Nieuw**  
**Wijzigen**  
**Verwijderen**

Gebruik de pijltoetsen om de cursor (markeerbalk) op het item van uw keuze te zetten en druk daarna op de toets SELECT.

⚙ Setup
X1 work tool ▶

↓

⚙ X1 work tool
Enter password: * * * *

↓


⚙ X1 work tool
New ▶
Change ▶
Delete ▶

V1137889


- **New (Nieuw):** Gebruik de instelling 'Nieuw' om nieuwe X1-aanbouwdelen toe te voegen. Volg de punten 1 tot en met 8 (zie onderstaande beschrijving) voor het instellen en 'Opslaan' van de parameters voor het nieuwe aanbouwdeel.

#### OPMERKING!


Als u het onderdeel 'Opslaan' zoals beschreven in punt 8 niet uitvoert, worden alle nieuwe instellingen automatisch geannuleerd.

 New X1 work tool
Name <span style="float: right;">▶</span>




 New X1 work tool
Enter new name: —


V1137890

 New X1 work tool
Flow 280 l <span style="float: right;">▶</span>




 New X1 work tool
Set flow: ◆ 280 l

V1137891

 New X1 work tool
Pressure 220 bar <span style="float: right;">▶</span>



 New X1 work tool
Set pressure: ◆ 220 bar

V1137892

1 Kies 'Nieuw' nadat u 'Werkgereedschap X1' hebt geopend.

2 **Name (Naam):** Voer de naam van het aanbouwdeel in.

- Gebruik de toetsen pijl-omhoog en pijl-omlaag om een alfanumeriek teken(A,B...Z,0,1...9) te selecteren.
- Voer met de toets SELECT het gemarkeerde teken in.
- Druk de toets SELECT nogmaals in om de ingevoerde naam op te slaan.
- Wis met de toets ESC het ingevoerde teken.



3 **Flow (Voeding):** Gewenste flow instellen bij selectie van de gewenste functie.

- Kies de gewenste flow met behulp van de pijltoetsen.
- Sla de ingestelde waarde op met de toets SELECT. Gebruik de toets ESC om te annuleren zonder op te slaan.


4 **Pressure (Druk):** Gewenste druk instellen bij selectie van de gewenste functie.

- Kies de gewenste druk met behulp van de pijltoetsen.
- Sla de ingestelde waarde op met de toets SELECT. Gebruik de toets ESC om te annuleren zonder op te slaan.



## 62 Instrumentenpanelen Displaymodule

 New X1 work tool
Control
Push 




 New X1 work tool
<input checked="" type="radio"/> Push
<input type="radio"/> Toggle
<input type="radio"/> Proportional



V1137893

 New X1 work tool
Pedal control
Push 




 New X1 work tool
<input checked="" type="radio"/> Push
<input type="radio"/> Toggle
<input type="radio"/> Proportional


V1137894

 New X1 work tool
Attachment
1 way 



 New X1 work tool
<input checked="" type="radio"/> 1 way
<input type="radio"/> 2 way

V1137895

 New X1 work tool
Save

V1137896

- 5 **Control (Regeling):** Gewenste type regeling instellen.
- Kies het gewenste type regeling met behulp van de pijltoetsen.
  - Sla het ingestelde item op met de toets SELECT. Gebruik de toets ESC om te annuleren zonder op te slaan. Zie bladzijde *Regelingstypes voor bediening X1 en X3* voor informatie over de verschillende soorten regeling.

**Push (Indrukken)**  
**Toggle (Omzetten)**  
**Proportional (Proportioneel)**

- 6 **Pedal control (Pedaalcontrole):** Gewenste type pedaalbediening instellen.
- Kies het gewenste type regeling met behulp van de pijltoetsen.
  - Sla het ingestelde item op met de toets SELECT. Gebruik de toets ESC om te annuleren zonder op te slaan. Zie bladzijde *Regelingstypes voor bediening X1 en X3* voor informatie over de verschillende soorten regeling.

- **Push (Indrukken)**  
- **Toggle (Omzetten)**  
- **Proportional (Proportioneel)**


- 7 **Attachment (Aanbouwdeel):** Kies voor het bedieningstype uit **1 way (1-weg)** of **2 way (2-weg)**.
- Kies de gewenste instelling met behulp van de pijltoetsen.
  - Sla het ingestelde item op met de toets SELECT. Gebruik de toets ESC om te annuleren zonder op te slaan.

- 8 **Save (Opslaan):** Instelling opslaan.
- Kies 'Opslaan' en druk vervolgens op de toets SELECT om alle instellingen inclusief 'Naam', 'Flow', 'Druk', 'Regeling', 'Pedaalbediening' en 'Aanbouwdeel' op te slaan.


### OPMERKING!

Na invoer van de nieuwe instellingen moet u eerst de procedure voor 'Save (Opslaan)' volgen om de nieuwe instellingen in het systeemgeheugen vast te leggen. Als u geen gebruik maakt van de procedure voor 'Opslaan', worden alle nieuwe instellingen automatisch geannuleerd.


- Als bepaalde items niet ingesteld werden, verschijnt de foutmelding 'Fill out all items (Vul alle items in)'.

 X1 work tool
Change ▶




 Change X1 work tool
<input type="radio"/> HAMMER
<input type="radio"/> SHEAR
<input checked="" type="radio"/> VOLVO


V1137897

 X1 work tool
Delete ▶



 Delete X1 work tool
<input checked="" type="radio"/> VOLVO



 Are you sure to delete?
Yes

V1140747

9 Het toegevoegde X1-aanbouwdeel verschijnt op de lijst.

■ **Change (Wijzigen)**

Hiermee wijzigt u de instellingen van de voorgeprogrammeerde X1-aanbouwdelen.

- 1 Kies 'Wijzigen' nadat u 'Werkgereedschap X1' hebt geopend.
- 2 Kies het te wijzigen aanbouwdeel met de pijltoetsen en druk vervolgens op de toets SELECT.
- 3 Houd dezelfde procedure in de punten 2 tot en met 8 aan als onder het bovenstaande kopje 'Nieuw' om de instellingen te wijzigen.
- 4 Voor het aanpassen van de instellingen gelden enkele beperkingen:
  - De 'Naam' van de twee standaard X1-aanbouwdelen 'HAMMER (NOODHAMER)' en 'SHEAR (SCHAAR)' is niet te wijzigen.
  - Verder kan de 'HAMMER (NOODHAMER)' niet worden ingesteld op '2-weg'.
- 5 Het aangepaste X1-aanbouwdeel verschijnt op de lijst.

■ **Delete (Verwijderen)**

Gebruik de pijltoetsen om de cursor (markeerbalk) op het item van uw keuze te zetten en druk daarna op de toets SELECT. Doe het volgende om een voorgeprogrammeerd 'Werkgereedschap X1' te verwijderen:


- 1 Kies 'Verwijderen' nadat u 'Werkgereedschap X1' hebt geopend.
- 2 Kies het te verwijderen aanbouwdeel met de pijltoetsen en druk vervolgens op de toets SELECT.

**OPMERKING!**


Het actuele voorgeprogrammeerde X1-aanbouwdelen en eventuele andere standaardaanbouwdelen verschijnen niet.

- 3 Are you sure to delete? (Doorgaan met verwijderen?): Er verschijnt een bevestigingsvraag op het scherm. Druk op de toets SELECT voor 'Ja' of op de toets ESC voor 'Annuleren'.




 Setup
X3 operation ▶




 X3 operation
Enter password: * * * *




 X3 operation
Control: Push ▶




 X3 operation
<input checked="" type="radio"/> Push
<input type="radio"/> Toggle
<input type="radio"/> Proportional


V1140748

 Setup
Auto idle time ▶




 Auto idle time
Set auto idle time: ↕ 5 s

V1137900

 Setup
Overload pressure ▶



 Overload pressure
Set overload press: ↕ 270 bar

V1137901

### X3 Operation (X3-bediening)

- 1 **Enter password (Voer wachtwoord in):** Voer het wachtwoord in om door te gaan met de instellingen voor X3-aanbouw delen. Het wachtwoordscherm verschijnt, wanneer er met Volvo's servicetool ooit een wachtwoord werd ingesteld. Zet de markeerbalk met behulp van de pijltoetsen op een van de drie items in de lijst. Wanneer u op de toets SELECT drukt, wordt het gemarkeerde item gekozen. Het systeem gaat een scherm terug en geeft het pas gekozen item weer. Zie bladzijde *Regelings types voor bediening X1 en X3* voor meer informatie over het type regeling.

### Auto idle time (Duur autom. stat.reg.)

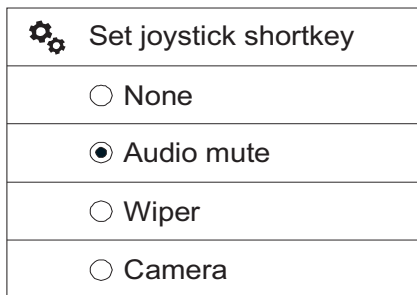
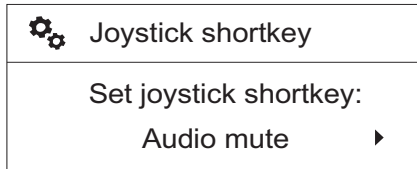
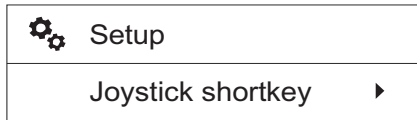
De basisidee achter 'automatische stationairregeling' is het verminderen van het brandstofverbruik. Het motortoerental wordt automatisch verlaagd tot het stationaire toerental, als de toets voor automatische stationairregeling in stand AAN staat en een van de bedieningshendels (pedalen) of de regelknop voor het motortoerental een bepaalde periode lang niet wordt gebruikt. U kunt de tijd voor automatische stationairregeling instellen op 3 tot 20 seconden.

### Overload pressure (Overlastdruk)

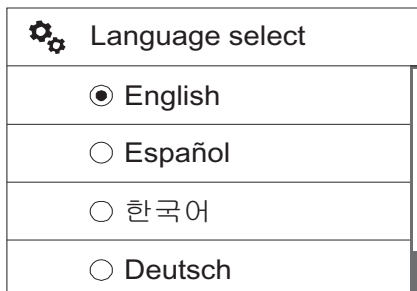
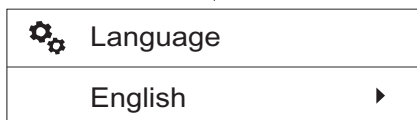
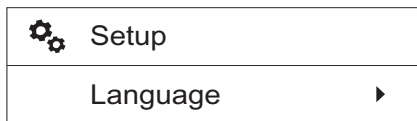
- Gewenste overlastdruk instellen bij selectie van de gewenste functie.
  - Kies de gewenste druk met behulp van de pijltoetsen.
  - Sla de ingestelde waarde op met de toets SELECT. Gebruik de toets ESC om te annuleren zonder op te slaan.

### Anti-theft system (Antidiefstalsysteem)

- Zie bladzijde 68 voor informatie.



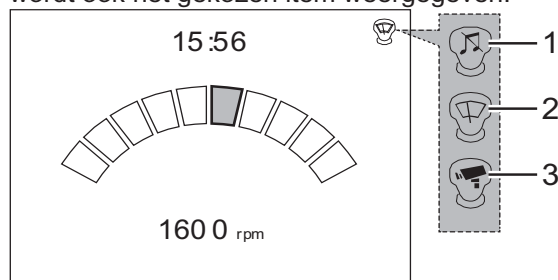
V1150174



V1137903

### Joystick shortcut (Joystick shortcut) (multifunctionele knop)

- Dankzij deze knop op de linker bedieningshendel kunt u een speciale functie eenvoudig bedienen. Zie bladzijde 88 voor de positie van deze knop. U hebt tevens de keuze uit 5 verschillende functies. Kies van deze 5 functies met de pijltoetsen. Bij het indrukken van de toets SELECT, wordt de gemarkeerde functie ingesteld. Het systeem gaat terug naar het voorgaande scherm met de naam van het zojuist gekozen item. Via een symbool in het instrumentenpaneel (combi-instrument) wordt ook het gekozen item weergegeven.



V1150155

- 1 Dempen audiogeluid
- 2 Ruitenwisser
- 3 Camera

### Language (Taal)

De mogelijke opties staan in de verschillende talen in de lijst. Gebruik de pijltoetsen om omhoog of omlaag te scrollen naar de taal van uw keuze. Druk op de toets SELECT om de gemarkeerde taal te kiezen. Het systeem gaat een scherm terug en hanteert de nieuw gekozen taal.

## 66 Instrumentenpanelen Displaymodule

⚙️ Setup
▶

Units ▶



⚙️ Units
▶

Metric

US

V1137904

⚙️ Setup
▶

Time/date ▶



⚙️ Time/date
▶

Date set

20140101 ▶



⚙️ Set date
▶

yyymmdd:

⚡ 20140101

V1137905

⚙️ Time/date
▶

Time set

12:30 ▶



⚙️ Set time
▶

24h:

⚡ 12:30

V1137906

### Units (Eenheden)

- Er kunnen twee eenhedenstelsels worden weergegeven: 'Metric (Metrisch)' en 'US (US)'. Met behulp van de pijltoetsen kunt u er een kiezen en uw keuze vervolgens vastleggen met een druk op de toets SELECT. De volgende eenheden liggen opgeslagen in het instrumentenpaneel (combi-instrument):

Onderdeel	Metrisch	US
Tijd	h	h
Flow	l/h	USgal/h
Volume	l	USgal
Spanning	V	V
Stroomsterkte	A	A
Temperatuur	°C	°F
Toerental	omw/min	omw/min
Snelheid	km/h	mph
Druk	bar	psi
Afstand	km	mile

### Time/Date (Tijd/datum)

- **Date set (Datum inst.):** Hiermee kunt u de datum instellen. De voorgeprogrammeerde datumnotatie staat op de eerste regel van het scherm. U kunt de datumnotatie aanpassen met de pijltoetsen of met de toets ESC of SELECT. Met de toetsen SELECT en ESC kunt u de cursor voor- of achteruit bewegen. De pijltoetsen gebruikt u om de verschillende segmenten van de datumnotatie te wijzigen.

- **Time set (Tijd inst.):** Hiermee kunt u de tijd instellen. De voorgeprogrammeerde tijdnotatie staat op de eerste regel van het scherm. U kunt de tijdnotatie aanpassen met de pijltoetsen of met de toets ESC of SELECT. Met de toetsen SELECT en ESC kunt u de cursor voor- of achteruit bewegen. De pijltoetsen gebruikt u om de verschillende segmenten van de tijdnotatie te wijzigen.

⚙️ Time/date

Date format

yyymmdd ▶



⚙️ Date format

yyymmdd

mmddyyyy

ddmmyyyy

V1137907

⚙️ Time/date

Time format

24h ▶



⚙️ Time format

24h

AM/PM

V1137908

⚙️ Setup

Display light ▶



⚙️ Setup

Contrast (Day/Night)

V1137909

⚙️ Setup

Keypad backlight ▶



⚙️ Setup

Keypad backlight

V1137910

- **Date format (Datumnotatie):** De items 'jjjjmddd', 'mdddjjjj' en 'ddmmjjjj' bepalen de datumnotatie die het instrumentenpaneel (combi-instrument) hanteert. Daarbij staat 'jjjj' voor het jaar, 'mm' voor de maand en 'dd' voor de dag.

- **Time format (Tijdnotatie):** De parameters '24h' en 'AM/PM' zijn bepalend voor de tijdnotatie die het instrumentenpaneel (combi-instrument) hanteert: de 24-uursnotatie of de 12-uursnotatie.

### Display light (Displayverlichting)

Hiermee kunt u het contrast van het instrumentenpaneel (combi-instrument) wijzigen. U bedient de contrastbalk op het scherm met de pijltoetsen. Leg de gewenste waarde vast met een druk op de toets SELECT.

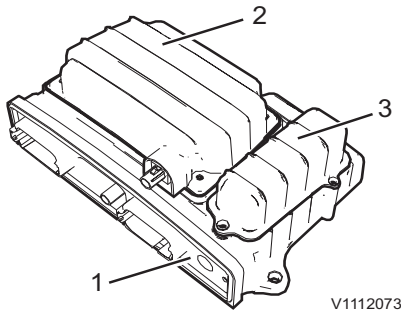
U kunt twee aparte contrastniveaus hanteren voor overdag en 's nachts.

- **Contrast (Day/Night) (Contrast (Dag/Nacht))**

- Schakel voor het wijzigen van de waarde 'Contrast(Day) (Contrast(dag))' de werkverlichting van de machine uit.
- Schakel voor het wijzigen van de waarde 'Contrast(Night) (Contrast(nacht))' de werkverlichting van de machine in.

### Keypad backlight (Toetsverlichting)

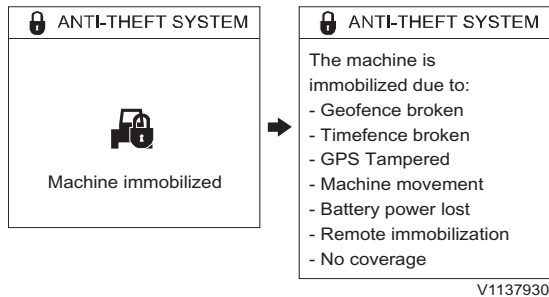
Hiermee kunt u de intensiteit van de toetsverlichting wijzigen. U bedient de instelbalk op het scherm met de pijltoetsen, waarna u de waarde kunt vastleggen met een druk op de toets SELECT.



V1112073

CareTrack-eenheid

- 1 WECU
- 2 Satellietmodem
- 3 Reserve-accu



V1137930

## CareTrack m. antidief.

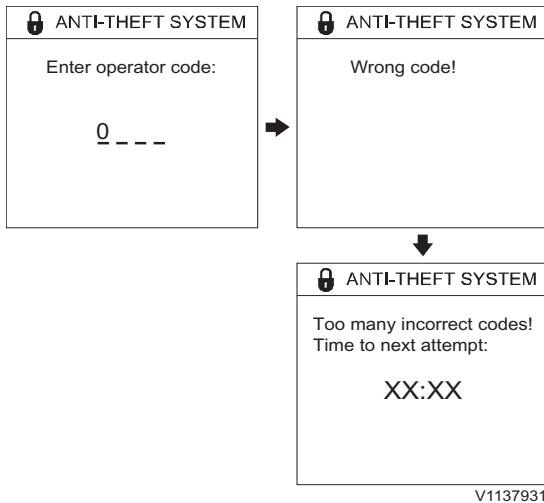
### CareTrack met antidiefstal (extra)

CareTrack met antidiefstal maakt gebruik van WECU, internetportal, Volvo's servicetool (Tech Tool), GPMECU1 en het instrumentenpaneel (combi-instrument). Het antidiefstalsysteem dient om de machine immobiel te maken in de volgende gevallen.

- Wrong code alarm (Alarm code onjuist)
- Geofence broken (Geofence verbroken)
- Timefence broken (Timefence verbroken)
- GPS Tampered (Gps onklaar)
- Machine movement (Machine verplaatst)
- Battery power lost (Accuspann. weggevallen)
- Remote immobilization (Immobil. op afstand)
- No coverage (Geen dekking)
- ECU tampering (ECU onklaar)

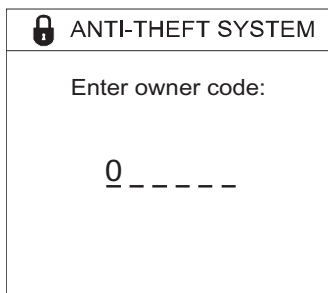
### Informatiemelding 'Machine immobiel'

Dit scherm dient om u ervoor te waarschuwen dat de machine immobiel is. Druk voor meer informatie over de schermmelding op de toets SELECT. Druk op toets ESC om terug te gaan naar het vorige scherm.



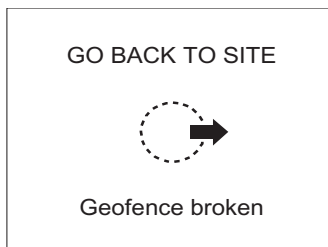
V1137931

Enter operator code (Voer machinistcode in)  
Wrong code (Code onjuist)  
Too many incorrect codes (Te veel verkeerde codes)  
Time to next attempt (Tijd tot volgende poging)

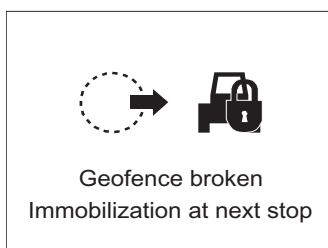


V1137932

Enter owner code (Voer eigenaarscode in)



V1137933



V1137934

#### Wrong code alarm (Alarm code onjuist)

- Bij inschakeling van een machine gespecificeerd met een antidiefstalsysteem (extra) verschijnt het scherm voor invoer van de autorisatiecode. Wanneer de machinist of eigenaar van de machine de verkeerde code invoert, verschijnt het nevenstaande scherm voor een verkeerde code op het instrumentenpaneel (combi-instrument). Wanneer u 3 keer achtereenvolgend een verkeerde code invoert, wordt de autorisatiefunctie 5 minuten lang geblokkeerd en stuurt het systeem een alarmsignaal voor een verkeerde code naar de CareTrack-portal. De standaardtijd van 2 minuten voor de startblokkering is met Volvo's servicetool te wijzigen.

#### OPMERKING!

Houd, wanneer de vertragingstijd verschijnt, de toets SELECT ingedrukt om de eigenaarscode in te voeren.

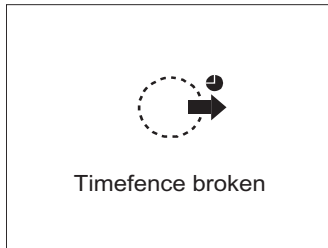
- Er zijn 3 verschillende autorisatieniveaus voor machinebediening.
  - Niveau 1: De machinistcode bestaande uit 4 cijfers ligt op dit niveau en wordt door de machine-eigenaar geprogrammeerd in het menu voor het instrumentenpaneel (combi-instrument) of op de CareTrack-portal.
  - Niveau 2: Op dit niveau ligt de eigenaarspincode bestaande uit 6 cijfers die met Volvo's servicetool te programmeren is.
  - Niveau 3: Op dit niveau ligt de eenmalige mastercode bestaande uit 8 cijfers die via de CareTrack-portal te verkrijgen is.

#### Geofence broken (Geofence verbroken)

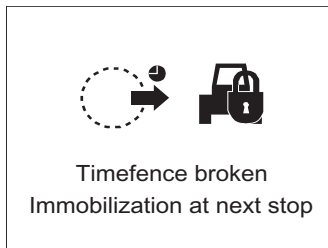
- Wanneer de machine-eigenaar op de CareTrack-portal een geofence heeft geactiveerd en blijkt dat de machine zich buiten de geofence bevindt, verschijnt op het instrumentenpaneel (combi-instrument) de melding 'Geofence verbroken'.

- Wanneer de machine zich buiten de geofence bevindt terwijl de machine-eigenaar op de CareTrack-portal een geofence heeft geactiveerd en voor automatische immobilisatie heeft gekozen, verschijnt op het instrumentenpaneel (combi-instrument) de melding 'Geofence verbroken' en wordt de machine de volgende keer dat u deze afzet geïmmobiliseerd.
- WECU stuurt een waarschuwing melding naar de CareTrack-portal.
- Wanneer de machine zich weer binnen de geofence bevindt, wordt de waarschuwing geannuleerd.

#### Timefence broken (Timefence verbroken)



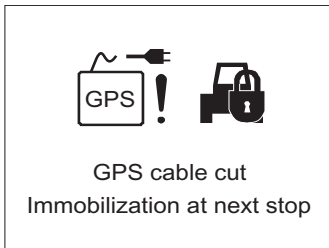
V1137935



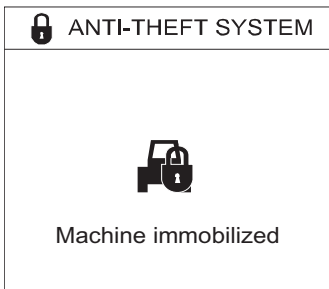
V1137936

- Wanneer de machine-eigenaar op de CareTrack-portal een timefence heeft geactiveerd en blijkt dat de machine zich buiten de timefence bevindt, verschijnt op het instrumentenpaneel (combi-instrument) de melding 'Timefence verbroken'.

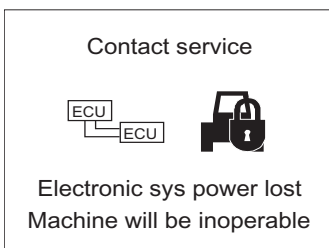
- Wanneer de machine zich buiten de timefence bevindt terwijl de machine-eigenaar op de CareTrack-portal een timefence heeft geactiveerd en voor automatische immobilisatie heeft gekozen, verschijnt op het instrumentenpaneel (combi-instrument) de melding 'Timefence verbroken' en wordt de machine de volgende keer dat u deze afzet geïmmobiliseerd.
- WECU stuurt een waarschuwingsmelding naar de CareTrack-portal.
- Wanneer de machine zich weer binnen de timefence bevindt, wordt de waarschuwing geannuleerd.



V1137937



V1139556



V1137938

#### GPS Tampered (Gps onklaar)

- Als de kabelverbinding tussen de machine en de gps-antenne wegvalt, verschijnt op het instrumentenpaneel (combi-instrument) de waarschuwingsmelding voor gps-kabelbreuk.
- WECU stuurt een waarschuwingsmelding naar de CareTrack-portal.

#### Machine movement (Machine verplaatst)

- Als de machine 100 m beweegt zonder gebruik te maken van de motor, registreert de WECU dat de machine verplaatst is. De machine wordt dan geïmmobiliseerd en de WECU stuurt een waarschuwingsmelding naar de CareTrack-portal.
- Na immobilisering van de machine gaat een waarschuwingsmelding vooraf aan het scherm voor invoer van de autorisatiecode op het instrumentenpaneel (combi-instrument).
- De machine-eigenaar of dealer kan de machine vervolgens mobiliseren (immobilisering opheffen) aan de hand van de codes op niveau 2 of 3.

#### Battery power lost (Accuspann. weggevallen)

- Als de verbinding met de accuvoeding van de WECU wordt verbroken of bij een accuspanning lager dan 8 V, maakt de WECU gebruik van de speciale reserve-accu.
- De GPMECU1 immobiliseert de machine, waarna de rode waarschuwingsmelding op het instrumentenpaneel (combi-instrument) verschijnt.
- WECU stuurt een waarschuwingsmelding naar de CareTrack-portal.
- Wanneer de trigger is verdwenen, wordt de waarschuwing geannuleerd.



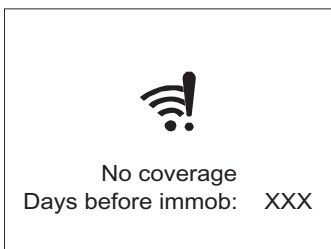
## 72 Instrumentenpanelen Displaymodule



V1137939



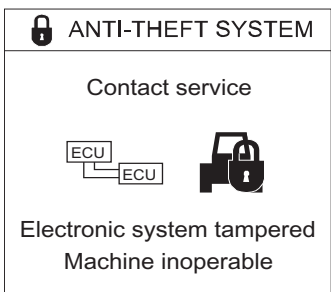
V1137940



V1139554



V1137942



V1139558

### Remote immobilization (Immob. op afstand)

- Als de dealer (in het bezit van de mastercode van niveau 3) via de CareTrack-portal om immobilisering van de machine vraagt, verschijnt op het instrumentenpaneel (combi-instrument) de waarschuwing melding dat er een verzoek tot immobilisering op afstand is ingediend en wordt de machine de volgende keer dat u deze afzet geïmmobiliseerd.

- Als de machine-eigenaar via de CareTrack-portal om immobilisering van de machine vraagt, verschijnt op het instrumentenpaneel (combi-instrument) de waarschuwing melding dat er een verzoek tot immobilisering op afstand is ingediend en wordt de machine de volgende keer dat u deze afzet geïmmobiliseerd.

### No coverage (Geen dekking)

- Als de WECU niet binnen het via Volvo's servicetool ingestelde aantal dagen verbinding maakt met de CareTrack-portal, wordt de machine geïmmobiliseerd.
- Iedere volgende keer dat u de machine start, verschijnt de waarschuwing melding met het via Volvo's servicetool ingestelde resterend aantal dagen tot immobilisering.
- De trigger en tellerwaarde voor 'Geen dekking' zijn te resetten met een eenmalige code of Volvo's servicetool.
- Als de machine binnen de gestelde termijn verbinding maakt met de CareTrack-portal, wordt de machine gemobiliseerd (immobilisering opgeheven) waarna de tellerfunctie voor 'Geen dekking' wordt gereset.

### ECU tampering (ECU onklaar)

- Bij inschakeling van de machine controleren de WECU en GPMECU1 het serienummer van de machine dat in de andere ECU's ligt opgeslagen. Als er afwijkingen bestaan ten aanzien van het opgeslagen serienummer van de machine, activeert de GPMECU1 onmiddellijk de startblokkering en verschijnt er een waarschuwing melding op het instrumentenpaneel (combi-instrument).



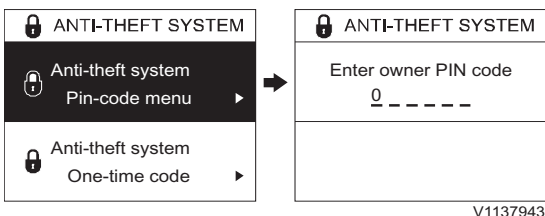
V1137941

- Als bij inschakeling van de machine blijkt dat de WECU geen verbinding heeft met de kabel waarlangs het signaal voor een ingeschakeld contact wordt gegeven, activeert de GPMECU1 onmiddellijk de startblokkering er verschijnt er een waarschuwingsmelding op het instrumentenpaneel (combi-instrument).
- Wanneer de trigger is verdwenen, wordt de waarschuwing geannuleerd.

### Antidiefstalsysteem, instelmenu

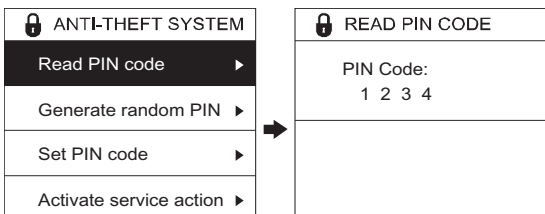
Het instelmenu gebruikt u voor het instellen van het antidiefstalsysteem. Het menu is als volgt opgesplitst in twee submenu's.

- 1 **Pin-code menu (Menu pincode):** Om dit menu te kunnen openen is de eigenaarspincode (6 cijfers) vereist.



V1137943

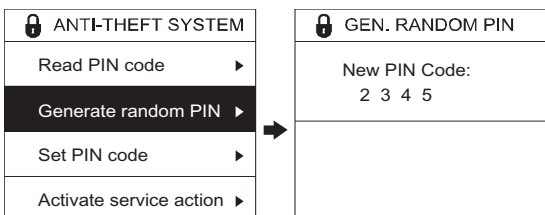
Enter owner PIN code (Voer pincode eigenaar in)



V1137944

- **Read PIN code (Lees pincode):** In dit submenu kan de machine-eigenaar de pincode (4 cijfers) van de actuele machinist bekijken.

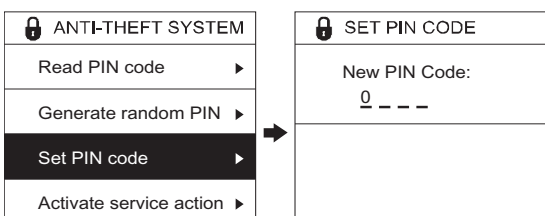
PIN Code (Pincode)



V1139550

- **Generate random PIN (Genereer willek. pin):** In dit submenu kan de machine-eigenaar een willekeurige pincode (4 cijfers) genereren.

New PIN Code (Nieuwe pincode)

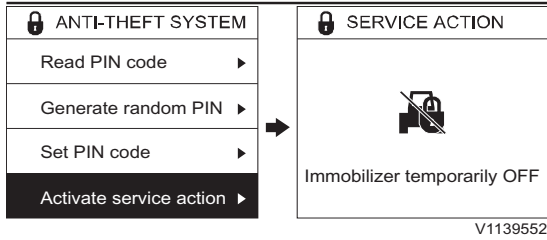


V1139551

- **Set PIN code (Stel pincode in):** In dit submenu kan de machine-eigenaar de gewenste pincode (4 cijfers) instellen.

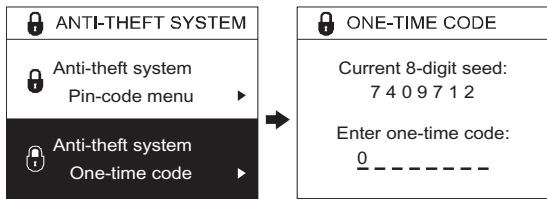
New PIN Code (Nieuwe pincode)

## 74 Instrumentenpanelen Displaymodule



V1139552

Immobilizer temporarily OFF (Immob. tijdelijk UIT)



V1139553

Current 8-digit seed (Mastercode (8 cijfers))  
Enter one-time code (Voer eenmalige code in)

■ **Activate service action (Activeer Service Action):** Dit submenu dient voor activering van servicemaatregelen zoals het verrijden van de machine, vervangen van de accu en loskoppelen van de gps-antenne. Daarmee deactiveert u het antidiefstalsysteem met uitzondering van de functies voor immobilisering op afstand, de immobilisering bij ontbrekende dekking en de controlefunctie van het serienummer van de machine. De WECU stuurt bovendien informatie naar de CareTrack-portal. De volgende keer dat u het contact inschakelt, is het antidiefstalsysteem opnieuw actief.

2 **One-time code (Eenmalige code):** Deze instelling dient om een eenmalige code in te stellen voor als de machine geïmmobiliseerd is bij een verzoek tot immobilisering op afstand door een gebruiker op niveau 3 of in geval van ontbrekende dekking.

De machine-eigenaar kan voor de eenmalige code bij de dealer terecht. De dealer krijgt op de CareTrack-portal een willekeurig gekozen code bestaande uit 8 cijfers, de mastercode (getoond op het instrumentenpaneel (combi-instrument)) die eveneens uit 8 cijfers bestaat alsook het serienummer van de betrokken machine.

### Alarmmelding voor antidiefstalsysteem









#### Informatie

- Het blauwe informatiesymbool verschijnt.
- De zoemer klinkt tweemaal.
- Zeven seconden lang wordt er een alarmmelding getoond, waarna het bedieningsinformatiescherm weer verschijnt.

<p>GO BACK TO SITE</p> <p>Geofence broken</p> <p>V1137933</p>	<p>Timefence broken</p> <p>V1137935</p>	
<p>Go back to site (Terug naar locatie) Geofence broken (Geofence verbroken)</p>	<p>Timefence broken (Timefence verbroken)</p>	

**Controle**

- Het oranje centrale waarschuwingslampje verschijnt.
- De zoemer klinkt viermaal.
- Druk op de toets SELECT om meer informatie over de storing te zien.
- De alarmmelding blijft staan, totdat u deze bevestigt met een druk op de toets ESC.
- Repareer of neem voor informatie contact op met een door Volvo erkende werkplaats.

 <p>Geofence broken Immobilization at next stop</p> <p>V1137934</p> <p>Geofence broken (Geofence verbroken) Immobilization at next stop (Immob. bij volgende stop)</p>	 <p>Timefence broken Immobilization at next stop</p> <p>V1137936</p> <p>Timefence broken (Timefence verbroken) Immobilization at next stop (Immob. bij volgende stop)</p>	 <p>GPS cable cut Immobilization at next stop</p> <p>V1137937</p> <p>GPS cable cut (Kabelbreuk gps) Immobilization at next stop (Immob. bij volgende stop)</p>
 <p>No coverage Days before immob: XXX</p> <p>V1139554</p> <p>No coverage (Geen dekking) Days before immob (Dagen tot immob.)</p>	 <p>No coverage Immobilization at next stop</p> <p>V1137942</p> <p>No coverage (Geen dekking) Immobilization at next stop (Immob. bij volgende stop)</p>	 <p>Remote immobilization activated by level 3 Immobilization at next stop</p> <p>V1137939</p> <p>Remote immobilization (Immob. op afstand) activated by level 3 (geactiveerd d. niveau 3) Immobilization at next stop (Immob. bij volgende stop)</p>
 <p>Remote immobilization activated by owner Immobilization at next stop</p> <p>V1137940</p> <p>Remote immobilization (Immob. op afstand) activated by owner (geactiveerd d. eigenaar) Immobilization at next stop (Immob. bij volgende stop)</p>	 <p>Anti-Theft system tampered Immobilization at next stop</p> <p>V1139555</p> <p>Anti-Theft system tampered (Antidiefstal onklaar) Immobilization at next stop (Immob. bij volgende stop)</p>	

76 Instrumentenpanelen  
Displaymodule

**Waarschuwing**

- Het rode centrale waarschuwingslampje verschijnt.
- De zoemer klinkt, totdat de vereiste maatregel is genomen.
- De alarmmelding verschijnt, totdat de vereiste maatregel is genomen.
- Repareer of neem voor informatie contact op met een door Volvo erkende werkplaats.

<p> ANTI-THEFT SYSTEM</p> <div style="border: 1px solid black; padding: 10px; text-align: center;"> <p>Machine immobilized</p> </div> <p style="text-align: right; font-size: small;">V1139556</p> <p>Machine immobilized (Machine immobiel)</p>	<p> ANTI-THEFT SYSTEM</p> <div style="border: 1px solid black; padding: 10px;"> <p>The machine is immobilized due to:</p> <ul style="list-style-type: none"> <li>- Geofence broken</li> <li>- Timefence broken</li> <li>- GPS Tampered</li> <li>- Machine movement</li> <li>- Battery power lost</li> <li>- Remote immobilization</li> <li>- No coverage</li> </ul> </div> <p style="text-align: right; font-size: small;">V1139557</p> <ul style="list-style-type: none"> <li>- Geofence broken (Geofence verbroken)</li> <li>- Timefence broken (Timefence verbroken)</li> <li>- GPS Tampered (Gps onklaar)</li> <li>- Machine movement (Machine verplaatst)</li> <li>- Battery power lost (Accuspann. weggevallen)</li> <li>- Remote immobilization (Immob. op afstand)</li> <li>- No coverage (Geen dekking)</li> </ul>	<p> ANTI-THEFT SYSTEM</p> <div style="border: 1px solid black; padding: 10px; text-align: center;"> <p>Contact service</p> <p>Electronic system tampered Machine inoperable</p> </div> <p style="text-align: right; font-size: small;">V1139558</p> <p>Contact service (Volvo-service bellen) Electronic system tampered (Elektronica onklaar) Machine inoperable (Machine niet bedienb.)</p>
<p> ANTI-THEFT SYSTEM</p> <div style="border: 1px solid black; padding: 10px; text-align: center;"> <p>Contact service</p> <p>Anti-Theft system tampered Machine immobilized</p> </div> <p style="text-align: right; font-size: small;">V1137941</p> <p>Contact service (Volvo-service bellen) Anti-Theft system tampered (Antidiefstal onklaar) Machine immobilized (Machine immobiel)</p>	<div style="border: 1px solid black; padding: 10px; text-align: center;"> <p>Contact service</p> <p>Electronic sys power lost Machine will be inoperable</p> </div> <p style="text-align: right; font-size: small;">V1137938</p> <p>Contact service (Volvo-service bellen) Electronic sys power lost (Spanning elektronica weg) Machine will be inoperable (Machine niet bedienb.)</p>	

New X1 work tool
<input checked="" type="radio"/> Push
<input type="radio"/> Toggle
<input type="radio"/> Proportional

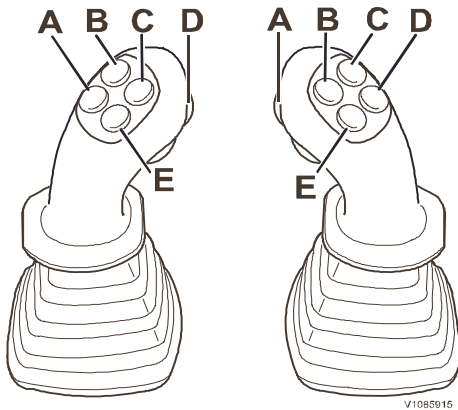
V1137912

**Regelingsypes voor bediening X1 en X3**

De drie mogelijke regelingstypes voor bediening van X1- en X3-aanbouwdelen zijn:

- 'Indrukken'
- 'Omzetten'
- 'Proportioneel'

Als de machine is voorzien van bedieningshendels met knoppen voor bediening van X1- en X3-aanbouwdelen, kunt u alleen de opties 'Indrukken' en 'Omzetten' instellen.



## Knopbediening

### Indrukken

Het X3-aanbouwdeel wordt bediend met de knoppen B en C op de linker bedieningshendel.

Het X1-aanbouwdeel wordt bediend met de knoppen B en C op de rechter bedieningshendel.

Bij het loslaten van de desbetreffende knop worden de bijbehorende aanbouwdelen niet langer geactiveerd.

### Omzetten

Het X3-aanbouwdeel wordt bediend met de knoppen B en C op de linker bedieningshendel.

Het X1-aanbouwdeel wordt bediend met de knoppen B en C op de rechter bedieningshendel.

De bijbehorende aanbouwdelen blijven geactiveerd, ook na het loslaten van de desbetreffende knop. Druk voor deactivering nogmaals op dezelfde knop of op de knop voor de tegenovergestelde bedieningsrichting.

## Schuifknoppen

### Indrukken / Omzetten

Het X3-aanbouwdeel wordt bediend met de schuifknop op de linker bedieningshendel.

Het X1-aanbouwdeel wordt bediend met de schuifknop op de rechter bedieningshendel.

De bediening met proportionele knoppen is vergelijkbaar met een aan/uit-knop, zij het dat schuifknoppen naar links of rechts moeten worden geduwd om de bijbehorende functie te activeren.

Bij selectie van 'Indrukken' blijven de bijbehorende aanbouwdelen geactiveerd, ook na het loslaten van de desbetreffende schuifknop.

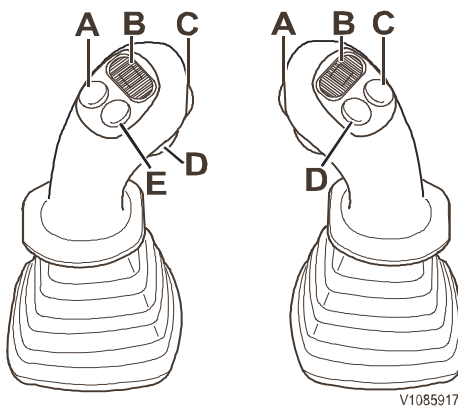
Bij selectie van 'Omzetten' blijven de bijbehorende aanbouwdelen geactiveerd, ook na het loslaten van de desbetreffende schuifknop. Duw voor deactivering dezelfde schuifknop nogmaals in dezelfde richting of in de tegenovergestelde richting.

### Proportioneel

De bediening van het X1- en X3-aanbouwdeel staat in verhouding tot de bedieningsweg van de schuifknop.

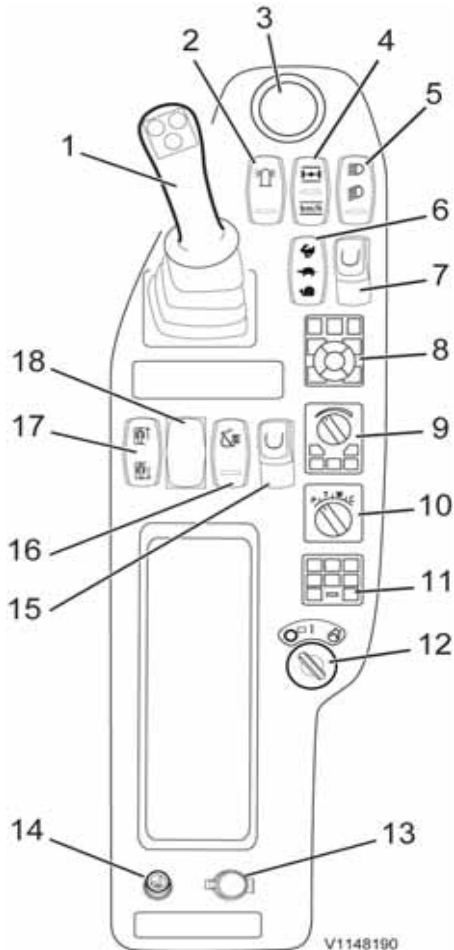
## Rototiltbediening

Zie bladzijde 94 bij een machine met rototiltbediening.



78 Instrumentenpanelen  
Rechter instrumentenpaneel

## Rechter instrumentenpaneel



1.	Rechter bedieningshendel
2.	Schakelaar zwaailicht (extra)
3.	Bekerhouder
4.	Schakelaar pendelasblokkering en cruisecontrol (extra)
5.	Bedieningsschakelaar verlichting
6.	Schakelaar rijnsnelheid
7.	Schakelaar snelwissel aanbouwdelen (extra)
8.	Toetsenblok instrumentenpaneel (combi-instrument)
9.	Toetsenblok machinebediening
10.	Draaiknop bedrijfsmodus
11.	Afstandsbediening radio
12.	Contactslot
13.	Elektrische aansluiting
14.	Aansteker (extra)
15.	Elektrische graafrem (extra)
16.	Rijddemping (BSS) (extra)
17.	Schakelaar liftcabine (extra)
18.	Niet in gebruik
	Schakelaar alarmknipperlichten (onder stuurwiel)
	Urenteller (op rechter paneel voor in cabine)

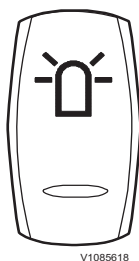
### 1. Rechter bedieningshendel

Zie bladzijde 88.

### 2. Schakelaar zwaailicht (extra)

Bovenkant schakelaar ingedrukt = zwaailicht aan.

Onderkant schakelaar ingedrukt = zwaailicht uit.



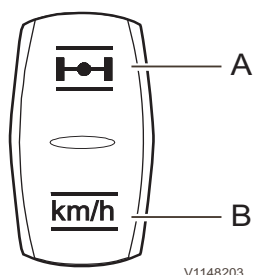
### 3. Bekerhouder

### 4. Schakelaar pendelasblokkering en cruisecontrol (extra)

A Pendelasblokkering ingeschakeld

B Cruisecontrol ingeschakeld

Schakelaarstand A: Pendelasblokkering actief



**LET OP**

Schakel de pendelasblokkering in bij transport van de machine op een oplegger, bij ritten met een hangende last of bij bediening in situaties waar het gebruik van de stempels of het steunblad niet mogelijk is.

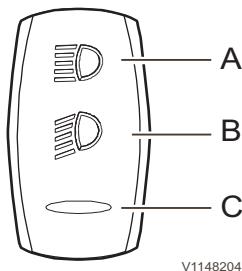
Schakel de pendelasblokkering in door de bovenkant van de schakelaar (A) in te drukken. Een ingeschakelde pendelasblokkering is met dezelfde schakelaar op te heffen, als automatische blokkering niet langer nodig is. Zie bladzijde 142.

**Schakelaarstand B: Cruisecontrol (extra)**

Activeer de cruisecontrol door het rijpedaal te bedienen en vervolgens op de onderkant van de schakelaar (B) te drukken.

Deactiveer de cruisecontrol door:

- de schakelaar in te drukken
- het rempedaal te bedienen
- de veiligheidsblokkeringshendel omlaag te klappen
- van bedrijfsmodus te wisselen
- van rijrichting te wisselen
- de draaiknop voor de rijsnelheid aan te passen

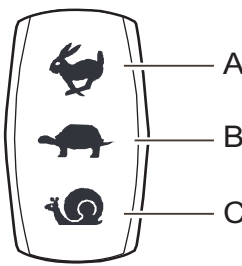


V1148204

**5. Bedieningsschakelaar verlichting**

- A Rijverlichting
- B Parkeerlichten
- C Verlichting uit

Zie toetsenblok instrumentenpaneel (combi-instrument) (positie 8) voor de schakelaar van de werkverlichting.



V1147555

**6. Schakelaar rijsnelheid**

- A Rijsnelheid, hoog
- B Rijsnelheid, laag
- C Rijsnelheid, kruipfunctie

**7. Schakelaar snelwissel aanbouwdelen (extra)**

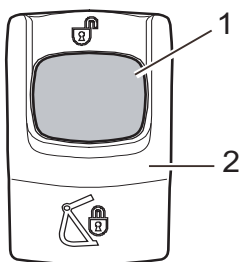
**WAARSCHUWING**

Gevaar voor beknelling!  
Onvoorzien bewegingen van aanbouwdelen kunnen verwondingen veroorzaken.

**Houd eventuele omstanders uit de buurt bij het aan- en afkoppelen van aanbouwdelen.**

**Opening starten van aansluiting voor aanbouwdelen (snelwissel):**

Druk op de rode knop (1) op de schakelaar voor de aansluiting voor aanbouwdelen (snelwissel) (2) en druk tegelijkertijd de bovenkant van dezelfde schakelaar in om de opening van de aansluiting voor aanbouwdelen (snelwissel) te starten. De schakelaar wordt daarbij in de geopende stand vergrendeld. Bij het starten van de opening van de aansluiting voor aanbouwdelen (snelwissel) verschijnen er een geel symbool voor de snelwissel en een controle melding voor een ontgrendelde



V1148410

Schakelaar aansluiting voor aanbouwdelen (snelwissel)



## 80 Instrumentenpanelen Rechter instrumentenpaneel

snelwissel op het instrumentenpaneel (combi-instrument). Er klinkt bovendien een onafgebroken zoemersignaal.

### OPMERKING!

Om de aansluiting voor aanbouwdelen (snelwissel) te kunnen openen moet u eerst de bevestigingsschakelaar voor de snelwissel (positie 4) op het linker instrumentenpaneel indrukken. Zie bladzijde 35 voor de bediening.

Koppel het aanbouwdeel aan volgens de beschrijving voor de bediening op bladzijde 202.

### Sluiting starten van aansluiting voor aanbouwdelen (snelwissel):

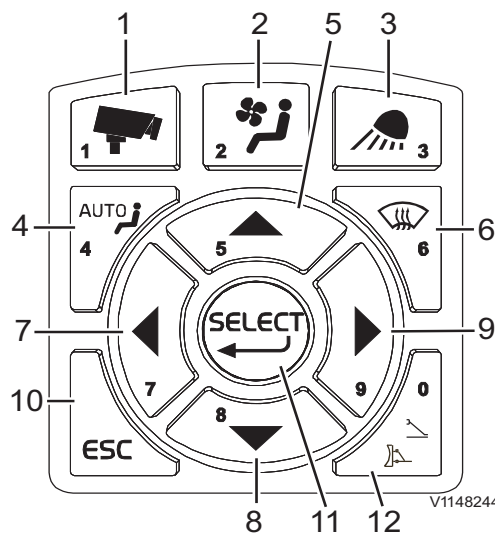
Druk op de onderkant van de schakelaar voor de aansluiting voor aanbouwdelen (snelwissel) (2) om de snelwissel te sluiten. Er verschijnen een geel symbool voor de snelwissel en een controlemelding voor een ontgrendelde snelwissel op het instrumentenpaneel (combi-instrument). Er klinkt bovendien een onafgebroken zoemersignaal.

### OPMERKING!

Wanneer het aanbouwdeel goed vergrendeld is aan de aansluiting voor aanbouwdelen (snelwissel), is het zaak dit te bevestigen door de bovenkant van de bevestigingsschakelaar voor de aansluiting voor aanbouwdelen (snelwissel) (positie 4) op het linker instrumentenpaneel in te drukken, zie bladzijde 35.

Zie bladzijde 202 voor een complete beschrijving van de bediening van de aansluiting voor aanbouwdelen (snelwissel).

## 8. Toetsenblok instrumentenpaneel (combi-instrument)



- 1 Cameratoets
- 2 Bedieningstoets HVAC
- 3 Bedieningstoets werkverlichting
- 4 Keuzetoets auto-modus HVAC
- 5 Pijl-omhoog
- 6 Selectietoets ontwaseming
- 7 Pijl-links
- 8 Pijl-omlaag
- 9 Pijl-rechts
- 10 Toets ESC
- 11 Toets SELECT
- 12 Toets afstempelingsbediening

### 1 Cameratoets

Deze toets is te gebruiken voor de bediening van het camera-scherm op het instrumentenpaneel (combi-instrument).

Bij kort indrukken van de cameratoets verschijnen op het scherm de camerabeelden met de meters erboven.

Bij lang indrukken van de cameratoets verschijnt de configuratiebalk voor de camera.

Zie bladzijde 122 voor gedetailleerde informatie over de camerabediening.

### 2 Bedieningstoets HVAC

Met deze toets kunt u het HVAC-systeem bedienen.

Zie bladzijde 111 voor gedetailleerde informatie over deze klimaatregeling.

### 3 Bedieningstoets werkverlichting

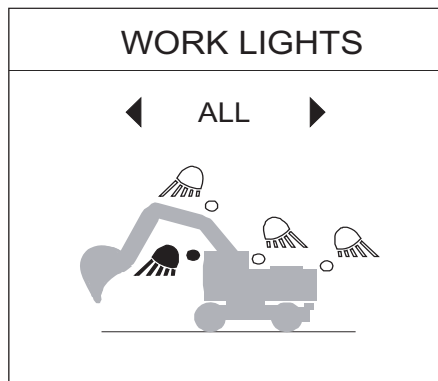
Met deze toets kunt u de werkverlichting op giek, contragewicht en voor- en achterkant van de cabine bedienen.

Bij kort indrukken van de toets voor de werkverlichting schakelt u de laatst gehanteerde configuratie voor de werkverlichting in/uit.

De toets is verlicht, wanneer de werkverlichting brandt.

## Instrumentenpanelen Rechter instrumentenpaneel

81



V1151936

Bedieningstoets werkverlichting

### Menu werkverlichting

Bij lang indrukken van de toets voor de werkverlichting opent u het menu voor de werkverlichting op het instrumentenpaneel (combi-instrument).

Druk op de pijl-links of pijl-rechts om de verschillende werkverlichtingspunten links- of rechtsom door te nemen.

Druk op SELECT om de werkverlichting van uw keuze in/uit te schakelen. Bij ingeschakelde verlichting is het desbetreffende pictogram geel van kleur.

U kunt het menu voor de werkverlichting sluiten door op ESC op het toetsenblok te drukken.

De machine slaat de laatst gebruikte stand op bij het verlaten van het menu.

### 4 Keuzetoets auto-modus HVAC

Met deze toets kunt u het HVAC-systeem bedienen. Zie bladzijde 111.

### 5 Pijl-omhoog

Druk op deze toets om items door te bladeren en de verschillende schermsegmenten aan te passen.

### 6 Selectietoets ontwaseming

Met deze toets kunt u de ontwaseming activeren. Zie bladzijde 111.

### 7 Pijl-links

Druk op deze toets om de cursor naar links te bewegen. U kunt de toets ook indrukken om waarden te verlagen.

### 8 Pijl-omlaag

Druk op deze toets om items door te bladeren en de verschillende schermsegmenten aan te passen.

### 9 Pijl-rechts

Druk op deze toets om de cursor naar rechts te bewegen. U kunt de toets ook indrukken om waarden te verhogen.

### 10 Toets ESC

Druk op deze toets om terug te gaan naar het vorige scherm of te annuleren zonder op te slaan.

De toets ESC gebruikt u ook om een waarschuwingslampje en/of geluidssignaal uit te schakelen.

### 11 Toets SELECT

Druk op deze toets om een bepaalde parameter of instelling te bevestigen.

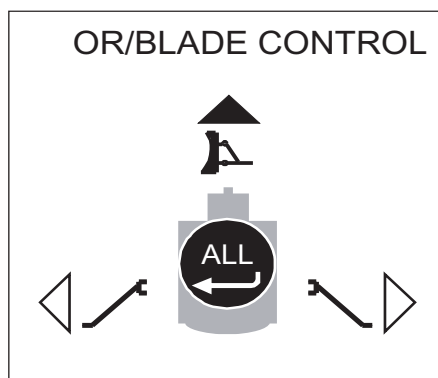
### 12 Toets afstempelingsbediening

Gebruik deze toets om de vorm van afstempeling (steunblad of stempels, afhankelijk van de machineconfiguratie) te kiezen die u met de extra hydrauliekhendel (positie 3 op het linker instrumentenpaneel) wenst te bedienen, zie 35.

Bij het indrukken van de toets voor afstempelingsbediening opent u het menu voor afstempelingsbediening op het instrumentenpaneel (combi-instrument).

Gebruik de pijltoetsen om een keuze te maken uit de symbolen voor steunblad of stempels (of allebei te kiezen) en druk op SELET om de afstempelingsbediening te activeren/deactiveren.

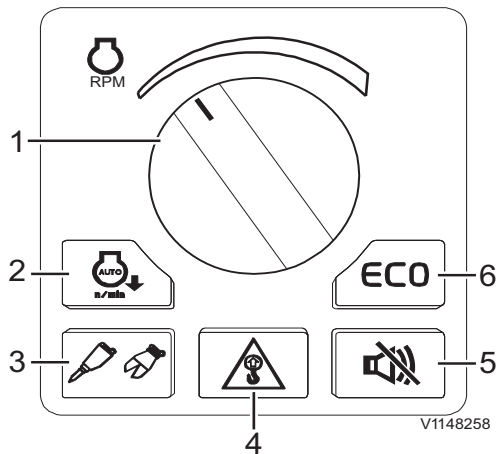
Druk op ESC om de instelling op slaan het menu op het instrumentenpaneel (combi-instrument) te sluiten.



V1151937

Afstempelingsbediening

## 82 Instrumentenpanelen Rechter instrumentenpaneel



- 1 Regeling motortoerental
- 2 Toets automatische stationairregeling
- 3 Schakelaar hamer/schaar
- 4 Toets overlastsignalering
- 5 Stoptoets rijalarm (extra)
- 6 Toets ECO

### 9. Toetsenblok machinebediening

#### 1 Regeling motortoerental

Met deze knop kunt u het motortoerental wijzigen. De ECO-modus hanteert andere motortoerentalen voor bepaalde standen.

- Verhoog het motortoerental door de knop rechtsom te draaien.
- Verlaag het motortoerental door de knop linksom te draaien.

#### 2 Toets automatische stationairregeling

Met de toets voor automatische stationairregeling kunt u de automatische stationairregeling activeren of deactiveren. Om het brandstofverbruik te verlagen wordt het motortoerental automatisch tot stationair verlaagd als een van de joysticks of de regelknop voor het motortoerental 5 seconden lang niet worden bediend. Als u een van de bovengenoemde bedieningselementen opnieuw bedient, daalt het motortoerental weer tot het toerental dat werd ingesteld met de regelknop voor het motortoerental.

#### 3 Schakelaar hamer/schaar

Met deze toets kunt u de hamer/schaar activeren. Zie bladzijde 220 voor een uitgebreidere beschrijving van de bediening van de hamer/schaar.

#### 4 Toets overlastsignalering

Met de toets voor overlastsignalering kunt u de overlastsignalering activeren of deactiveren. Bij activering ervan verschijnt er een symbool op het instrumentenpaneel (combi-instrument) en bij signalering van overlast wordt een alarm getriggerd.

- Eerste geval van overlast: er verschijnt een pop-upmelding en een waarschuwingslampje en er klinkt een alarmsignaal. De pop-upmelding verdwijnt alleen bij het indrukken van de toets ESC.
- Wanneer tijdens het bedienen opnieuw sprake is van overlast: er klinkt opnieuw een alarmsignaal en het bijbehorende lampje licht op. Wanneer u de last verlaagt, verdwijnt het alarmsignaal en dooft het lampje.

#### 5 Stoptoets rijalarm (extra)

Het optionele rijalarm wordt automatisch geactiveerd bij bediening van het rijpedaal met het contact ingeschakeld. Het dient om omstanders te waarschuwen, wanneer de machine rijdt.

Afhankelijk van de parameterinstelling kunt u het rijalarm met de stoptoets voor het rijalarm direct uitschakelen tot aan de volgende keer dat u de motor start of de duur van het rijalarm beperken tot 10 seconden iedere keer dat u het rijpedaal bedient.

#### 6 Toets ECO

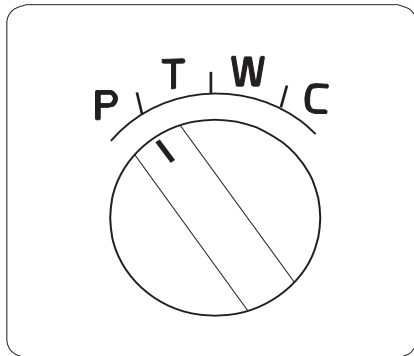
De ECO-functie is een stand waarin tijdens het werken met de machine brandstof wordt bespaard.

In de ECO-modus is de pompbediening gericht op brandstofbesparing. Bij activering brandt de toets en op het instrumentenpaneel (combi-instrument) verschijnt het ECO-symbool.

Druk op de toets om de functie te deactiveren, waarna de verlichting van de toets en het symbool doven.

#### OPMERKING!

Bij inschakeling van het contact wordt altijd automatisch de ECO-modus geactiveerd.



V114824C

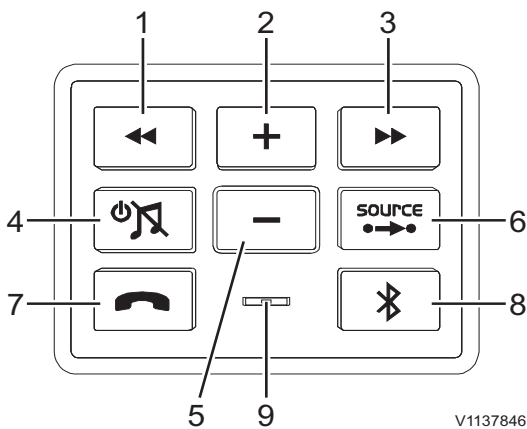
## 10. Draaiknop bedrijfsmodus

P = parkeermodus (parkeerrem en pendelasblokkering ingeschakeld).

T = rijmodus (openbare wegen).

W = werkmodus (bediening), voor Power Boost tijdens het rijden.

C = aangepaste modus (persoonlijke instellingen pompobbrengst).



V1137846

- 1 Toets automatische kanaalkeuze (omlaag)  
Toets trackkeuze (achteruit)
- 2 Verhogingstoets volume
- 3 Toets automatische kanaalkeuze (omhoog)  
Toets trackkeuze (vooruit)
- 4 Wisseltoets stroom aan/uit, geluiddemping
- 5 Verlagingstoets volume
- 6 Wijzigingstoets audiobron
- 7 Beltoets (extra)
- 8 Bluetooth-toets (extra)
- 9 Handsfreemicrofoon (extra)

## 11. Afstandsbediening radio

### 1 Toets automatische kanaalkeuze (omlaag)

Druk op de toets om automatisch kanalen te zoeken. Het systeem zoekt automatisch zenders met een lagere frequentie en stopt bij de eerstvolgende zender die goed doorkomt.

### Toets trackkeuze (achteruit)

Kiest de voorgaande track in de afspeellijst van uw mobiele telefoon.

Wanneer u deze toets indrukt, nadat er meer dan 1 seconde van een track is afgespeeld, keert het systeem terug naar het begin van de track. Als u de toets opnieuw indrukt, gaat het systeem terug naar de voorgaande track.

### 2 Verhogingstoets volume

Druk op de toets om het volume te verhogen. Houd de toets ingedrukt om het volume in stapjes te verhogen.

### 3 Toets automatische kanaalkeuze (omhoog)

Druk op de toets om automatisch kanalen te zoeken. Het systeem zoekt automatisch zenders met een hogere frequentie en stopt bij de eerstvolgende zender die goed doorkomt.

### Toets trackkeuze (vooruit)

Kiest de volgende track in de afspeellijst van uw mobiele telefoon.

### 4 Wisseltoets stroom aan/uit, geluiddemping

Druk op de toets om het audiosysteem aan/uit te zetten en te wisselen tussen geluiddemping/geluidswaergave.

- Kort indrukken → Geluiddemping/Kort indrukken → Geluidswaergave

- Knop ingedrukt houden → Systeem uit

### 5 Verlagingstoets volume

Druk op de toets om het volume te verlagen. Houd de toets ingedrukt om het volume in stapjes te verlagen.

### 6 Wijzigingstoets audiobron

Bij het indrukken van de toets FM/AM gaat de radio spelen en loopt u de radiostanden (RADIO/USB/AUX) door.

Bij het indrukken van deze toets kunt u de audiobron van het audiosysteem wijzigen. Wanneer u in de Bluetooth-modus op deze toets drukt, zet u het systeem in de Connected Audio Control Mode.

### 7 Beltoets (extra)

Druk op de Bluetooth-toets (Connected Audio Control Mode) voor belfuncties, zoals bellen/ gesprek beëindigen/ beantwoorden/afwijzen.

Wanneer de telefoon gaat, knippert het groene lampje in de toets. Tijdens een telefoongesprek brandt het groene lampje continu.

- Wanneer u niet belt: Bellen
- Wanneer u belt: Gesprek beëindigen
- Lampje knippert (telefoon gaat): Beantwoorden
- Toets ingedrukt houden bij knipperend lampje: Afwijzen
- Bij het indrukken van de bovenstaande toets belt u het laatst gekozen nummer

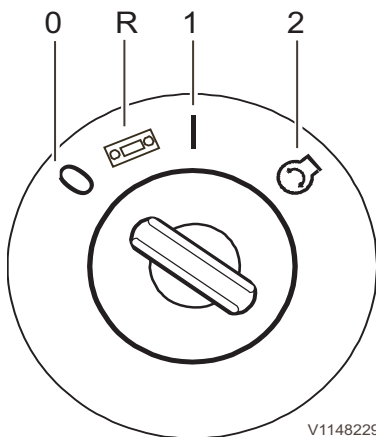
#### 8 Bluetooth-toets (extra)

Bij het indrukken van deze toets kunt u de onderstaande functies activeren, afhankelijk van de status van de Bluetooth-aansluiting van de machine.

- Niet aangesloten: Verzoek tot aansluiting op de eerder aangesloten telefoon
- Aangesloten: Overschakelen op Bluetooth-modus
- Toets ingedrukt houden indien aangesloten: Bluetooth uitschakelen

#### 9 Handsfreemicrofoon (extra)

Wanneer u via een handsfreesysteem belt, wordt uw stem via deze microfoon opgenomen en doorgegeven.



V1148229

Contactslot

- Blokkeerstand (0)
- Radiostand (R)
- Rijstand (voorgloeistand) (1)
- Startstand (2)

#### 12. Contactslot

Het contactslot kent vier verschillende standen. Zorg dat u de hoofdstroomschakelaar hebt ingeschakeld, voordat u de motor probeert te starten.

##### 1 Blokkeerstand (0)

Draai de contactsleutel naar de blokkeerstand (0) om de motor af te zetten.

##### 2 Radiostand (R)

Draai de contactsleutel naar de radiostand (R) om de radio in te schakelen.

##### 3 Rijstand (voorgloeistand) (1)

De machine is uitgerust met een automatisch voorgloeisysteem voor de motor. Wanneer u de contactsleutel naar de rijstand (1) draait, zijn de elektronische systemen van de machine actief en daarmee ook het automatische voorgloeisysteem voor de motor.

##### 4 Startstand (2)

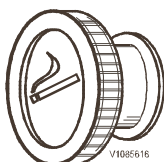
Wanneer u het contactslot naar de startstand (2) draait, zal de startmotor worden geactiveerd om de motor te starten. Dit gebeurt echter alleen als u eerst de hoofdstroomschakelaar hebt ingeschakeld. De startmotor draait niet, wanneer de veiligheidsblokkeringshendel nog in de ontgrendelde (opgeklapte) stand staat. Zie bladzijde 103 voor meer informatie over de veiligheidsblokkeringshendel.

#### 13. Elektrische aansluiting

De aansluiting is bestemd voor elektrische apparaten zoals een lader voor mobiele telefoons. Spanning: 12 V. Capaciteit: 10 A.



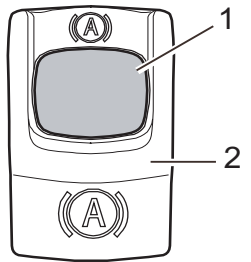
V1085711



V1085616

#### 14. Aansteker (extra)

Duw de aansteker in. Deze zal na enkele seconden weer naar buiten komen en is dan klaar voor gebruik.



V1148226

### 15. Elektrische graafrem (extra)

Bovenkant schakelaar ingedrukt = elektrische graafrem geselecteerd of gedeactiveerd.

Bij vrijgave van de rode pal (1) door deze in te drukken en ondertussen op de onderkant van de schakelaar voor de elektrische graafrem (2) te drukken gebeurt het volgende: u de elektrische graafrem in, op voorwaarde dat een van de bedrijfsmodussen W of C is gekozen, de loshendel evenwijdig aan de bedrijfsrem vergrendeld is en de machine stilstaat.

#### OPMERKING!

Bij het inschakelen van de elektrische graafrem vindt tevens automatische bediening van de pendelasblokkering plaats.

Zie bladzijde 152 voor meer informatie.

De elektrische graafrem wordt gelost, wanneer de motor loopt en een van de bedrijfsmodussen T, W of C is gekozen, de veiligheidsblokkeringshendel in opgeklapte stand staat, een rijrichting is gekozen en het rijpedaal wordt bediend.

#### LET OP

Als de remdruk te gering is of als er een storing optreedt in de elektrische graafrem, dan dient u de bovenkant van de schakelaar in te drukken en de motor af te zetten. Start de motor opnieuw en zet de graafrem vervolgens met het pedaal aan.



V1148259

### 16. Rijdemping (BSS) (extra)

Om het comfort van de machinist te verhogen en de mechanische belasting op het hefframe en de aandrijflijn te verminderen is de machine uit te rusten met optionele rijdemping (BSS). zie pagina 184 voor gedetailleerde informatie.



V1085710

### 17. Schakelaar liftcabine (extra)

De cabine is alleen hoger te zetten, als de motor loopt, de veiligheidsblokkeringshendel in opgeklapte stand en de noodhendel voor neerlaten op de bovenwagen in uitgetrokken stand staat.

- Bovenkant schakelaar indrukken = cabine hoger zetten
- Middelste stand = neutrale stand
- Onderkant schakelaar indrukken = cabine lager zetten

De schakelaar veert automatisch terug.

Zie bladzijde 97.

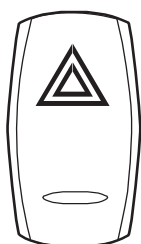
### 18. Niet in gebruik

#### Schakelaar alarmknipperlichten

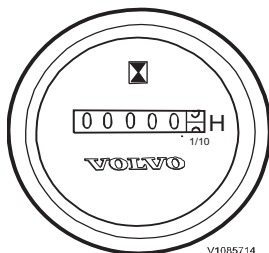
De alarmknipperlichten werken ook als de motor niet loopt. De schakelaar zit onder het stuurwiel.

Bovenkant schakelaar ingedrukt = alarmknipperlichten aan.

Onderkant schakelaar ingedrukt = alarmknipperlichten uit.



V1085712



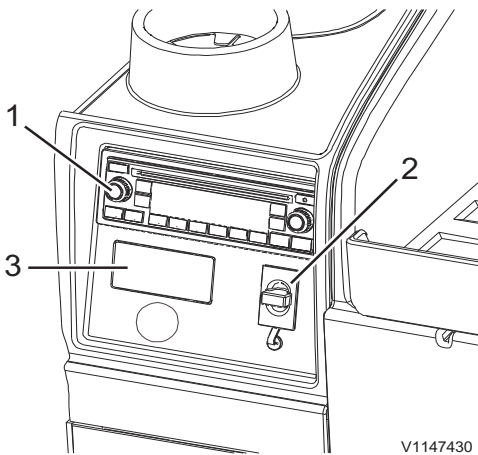
### Urenteller

De urenteller geeft het totale aantal uren aan dat de motor heeft gedraaid. Hij zit op het rechter paneel in de cabine. De urenteller houdt het aantal uren bij met het contact ingeschakeld.

## Achterste instrumentenpaneel

### Achterste instrumentenpaneel

- 1 **Audiosysteem (radio)**  
Zie bladzijde 117.
- 2 **Service-aansluiting**  
De aansluiting is bestemd voor Volvo's servicetools (MATRIS en Tech Tool).
- 3 **Hulpverwarming (extra)**  
Zie bladzijde 124.



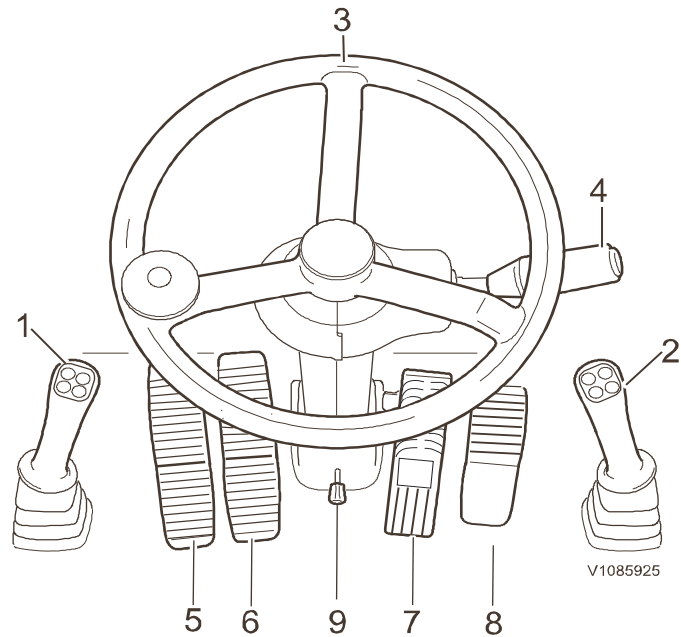
V1147430

Instrumentenpaneel, achter

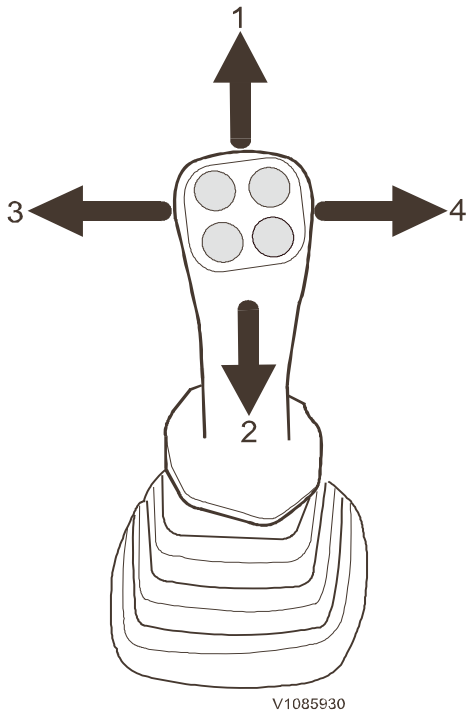


## Overige bedieningselementen Bedieningselementen

### Bedieningselementen



1.	Linker bedieningshendel
2.	Rechter bedieningshendel
3.	Stuurwiel
4.	Multifunctionele hendel
5.	Pedaal voor X1 (extra)
6.	Pedaal voor tweedelige giek / verstelbare giek (extra)
7.	Bedrijfsrempedaal
8.	Rijpedaal
9.	Verstelling stuurwiel



Linker bedieningshendel

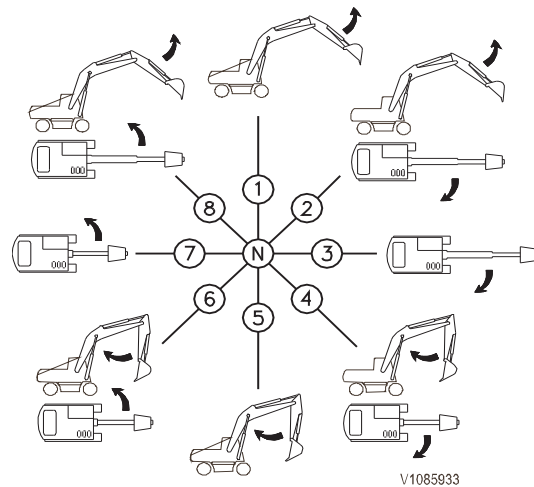
- 1 Knikarm brengen
- 2 Knikarm halen
- 3 Bovenwagen linksom zwenken
- 4 Bovenwagen rechtsom zwenken

## Bedieningshendels, beschrijving

### 1. Linker bedieningshendel

Gebruik deze hendel om de bovenwagen te zwenken en de knikarm te bedienen.

Gecombineerde bewegingen zijn mogelijk door de bedieningshendel in standen tussen de reguliere standen te zetten. Door bijvoorbeeld de hendel in stand 6 te zetten (zie onder) wordt de knikarm gehaald en zwenkt de bovenwagen naar links.

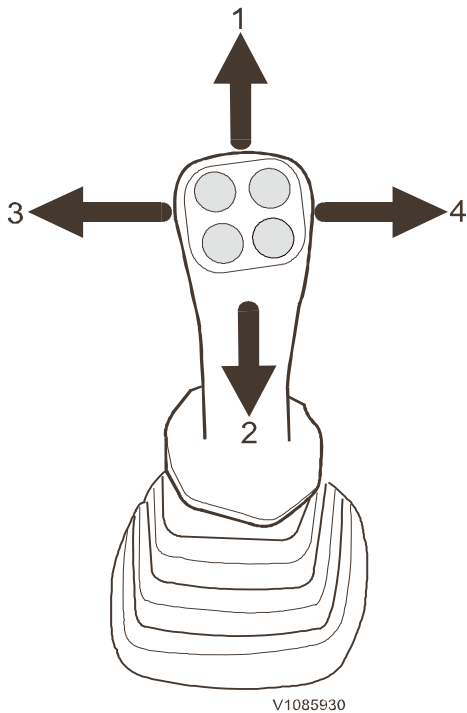


N Neutraal (bovenwagen en knikarm in neutrale stand)

1. Knikarm brengen
2. Knikarm brengen en bovenwagen rechtsom zwenken
3. Bovenwagen rechtsom zwenken
4. Knikarm halen en bovenwagen rechtsom zwenken
5. Knikarm halen
6. Knikarm halen en bovenwagen linksom zwenken
7. Bovenwagen linksom zwenken
8. Knikarm brengen en bovenwagen linksom zwenken

### Zwenkrem

Rem de zwenkbeweging door de bedieningshendel in de neutrale stand te zetten.

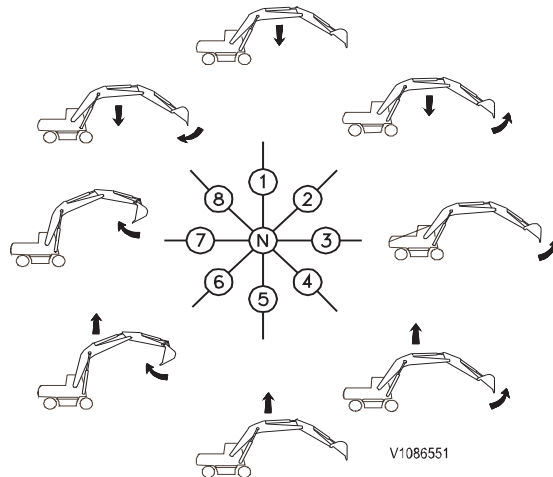


Rechter bedieningshendel

- 1 Giek neerlaten
- 2 Giek heffen
- 3 Bak naar binnen
- 4 Bak naar buiten

## 2. Rechter bedieningshendel

Gebruik deze hendel voor het bedienen van de giek en de bak. Gecombineerde bewegingen zijn mogelijk door de bedieningshendel in standen tussen de reguliere standen te zetten. Door bijvoorbeeld de hendel in stand 6 te zetten (zie onder) wordt de giek geheven en de bak gesloten.

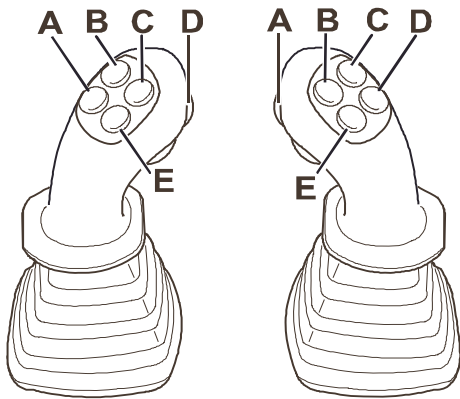


N Neutraal (bovenwagen en knikarm in neutrale stand)

- 1. Giek neerlaten
- 2. Giek neerlaten en bak openen
- 3. Bak naar buiten
- 4. Giek heffen en bak openen
- 5. Giek heffen
- 6. Giek heffen en bak sluiten
- 7. Bak naar binnen
- 8. Giek neerlaten en bak sluiten

Overige bedieningselementen  
**Bedieningselementen**

91

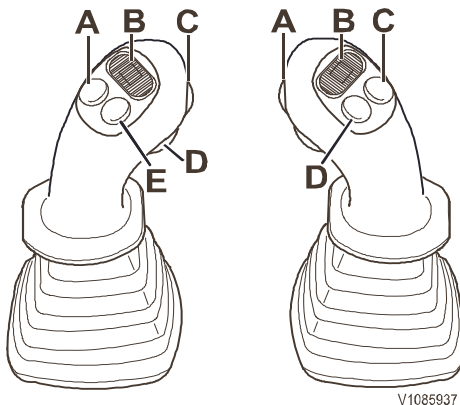


**Linker bedieningshendel**

- A Claxon
- B X3 links
- C X3 rechts
- D Pendelasblokkering
- E Sneltoets (zie bladzijde 60) /  
of (voor zover aanwezig): dubbel verstelbare giek (extra)

**Rechter bedieningshendel**

- A Vooruit-/achteruitrijden
- B X1 links/hamer
- C X1 rechts
- D Nivelleerstand giek (extra)
- E Power Boost



**Linker bedieningshendel**

- A Claxon
- B X3 links/rechts (schuifknop)
- C Pendelasblokkering
- D Niet in gebruik
- E Sneltoets (zie bladzijde 60) /  
of (voor zover aanwezig): dubbel verstelbare giek (extra)

**Rechter bedieningshendel**

- A Vooruit-/achteruitrijden
- B X1 links/rechts (schuifknop)
- C Nivelleerstand giek (extra)
- D Power Boost

**Rototiltbediening (extra)**

Zie bladzijde 94 bij een machine met rototiltbediening.

92 Overige bedieningselementen  
Bedieningselementen

Bedieningspatroon machine wijzigen

(extra)

**WAARSCHUWING**

Gevaar voor ernstige ongelukken. Onbekendheid met de bedieningspatronen kan aanleiding geven tot verwarring en ongelukken met mogelijk ernstig letsel.

**Wees na wijziging van het bedieningspatroon uitermate voorzichtig, totdat u vertrouwd bent met het nieuwe patroon.**

Het standaardpatroon voor de machinebediening is SAE (ISO). U kunt het wijzigen in een dieplepelpatroon (BHL) door de keuzehendel voor het bedieningspatroon te verzetten (zie onderstaande hendelbewegingen).

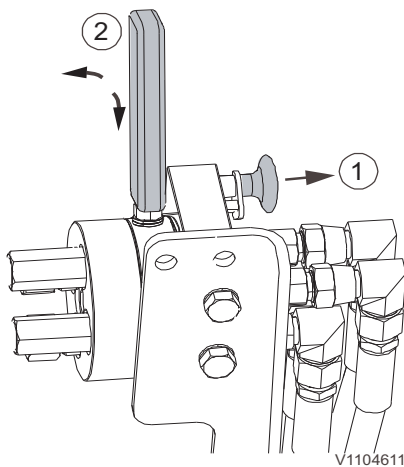
De keuzehendel voor het bedieningspatroon zit dicht bij de draaimotor en kan als volgt worden gewijzigd:

- 1 Trek de knop (1) omlaag en zet de hendel (2) in stand B door deze 45° te verdraaien.
- 2 Laat de knop weer los om de hendel in de stand voor het nieuwe bedieningspatroon vast te zetten.

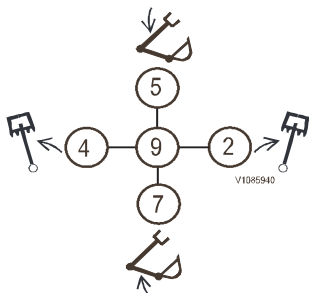
U kunt het bedieningspatroon op dezelfde manier weer in het SAE-patroon (ISO) wijzigen.

**Hendelbewegingen bij het dieplepelpatroon (BHL)**

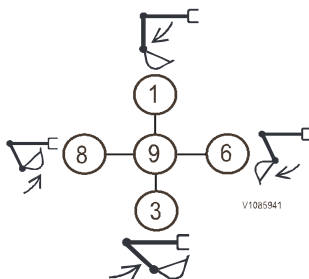
- 1 Knikarm brengen
- 2 Bovenwagen rechtsom zwenken
- 3 Knikarm halen
- 4 Bovenwagen linksom zwenken
- 5 Giek neerlaten
- 6 Bak naar buiten
- 7 Giek heffen
- 8 Bak naar binnen
- 9 Blokkeren (bovenwagen en knikarm in blokkeerpositie)



- 1 – knop uittrekken  
2 – hendel naar achteren/voren draaien



Linker hendel, dieplepelpatroon (BHL)



Rechter hendel, dieplepelpatroon (BHL)

### 3. Stuurwiel

#### OPMERKING!

Wanneer de gestuurde wielen niet aan de voorkant zitten in de rijrichting gezien, stuurt de machine in tegengestelde richting.

### 4. Multifunctionele hendel

Op de multifunctionele hendel zitten bedieningselementen voor de richtingaanwijzers, de ruitenwisser, de ruitensproeier, het grootlicht/dimlicht en de claxon.

#### Richtingaanwijzerlampjes

- Hendel naar voren duwen = richtingaanwijzers links
- Hendel naar achteren halen = richtingaanwijzers rechts

#### Koplampen

- Wissel tussen grootlicht en dimlicht door de hendel tot aan de aanslag naar het stuurwiel toe te trekken. U schakelt de rijverlichting in met de verlichtingsdraaiknop op het linker instrumentenpaneel, zie bladzijde 35.
- Geef grootlichtsignalen door de hendel iets verder naar het stuurwiel toe te trekken.

#### Ruitenwisser

- Draai aan de hendel om de ruitenwisser in de gewenste stand te zetten.

Positie (A) = Uitgeschakelde stand

Stand (B) = intervalschakeling 1

Stand (C) = intervalschakeling 2

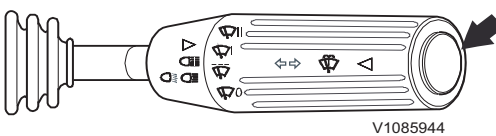
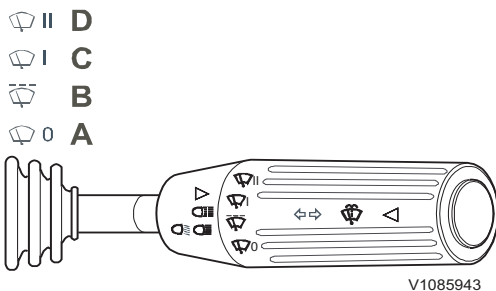
Stand (D) = continu wissen (hoge snelheid)

#### Ruitensproeier

- Duw de hendel naar het stuurwiel toe om de sproeier te starten en draai aan de hendel om de stand voor continu wissen te kiezen.

#### Claxon

- Druk op de knop om te claxonneren.



### 5. Pedaal voor X1 (extra)

### 6. Pedaal voor verstelbare giek/dubbel verstelbare giek (extra)

Voor bediening van de verstelbare giek, zie bladzijde *Verstelbare giek*.

Wissel tussen het bedienen van de verstelbare giek en de dubbel verstelbare giek met de schakelaar op de bedieningshendel, zie bladzijde 219.

### 7. Bedrijfsrempedaal met loshendel voor remvergrendeling (graafrem)

De bedrijfsrem werkt op alle wielen en wordt bediend met het bedrijfsrempedaal.

De graafrem bestaat uit een voetbediende en veerbelaste loshendel op het bedrijfsrempedaal. Als u het bedrijfsrempedaal volledig intrapt, grijpt de loshendel achter de borgpen.

Voor een beschrijving van de graafrem, zie bladzijde 152.

### 7. Elektrische graafrem (extra)

Voor een beschrijving van de elektrische graafrem, zie bladzijde 152.

#### LET OP

Als de remdruk te gering is of als er een storing optreedt in de elektrische graafrem, dan dient u de bovenkant van de schakelaar in te drukken en de motor af te zetten. Start de motor opnieuw en zet de graafrem vervolgens met het pedaal aan.

### 8. Rijpedaal

U regelt de snelheid met het rijpedaal.

### 9. Verstelling stuurwiel

#### ! WAARSCHUWING

Gevaar voor dodelijke ongelukken.

Bij het verstellen van het stuurwiel tijdens het rijden raakt u mogelijk de controle over de machine kwijt.

**Bring de machine altijd tot stilstand alvorens het stuurwiel te verstellen.**

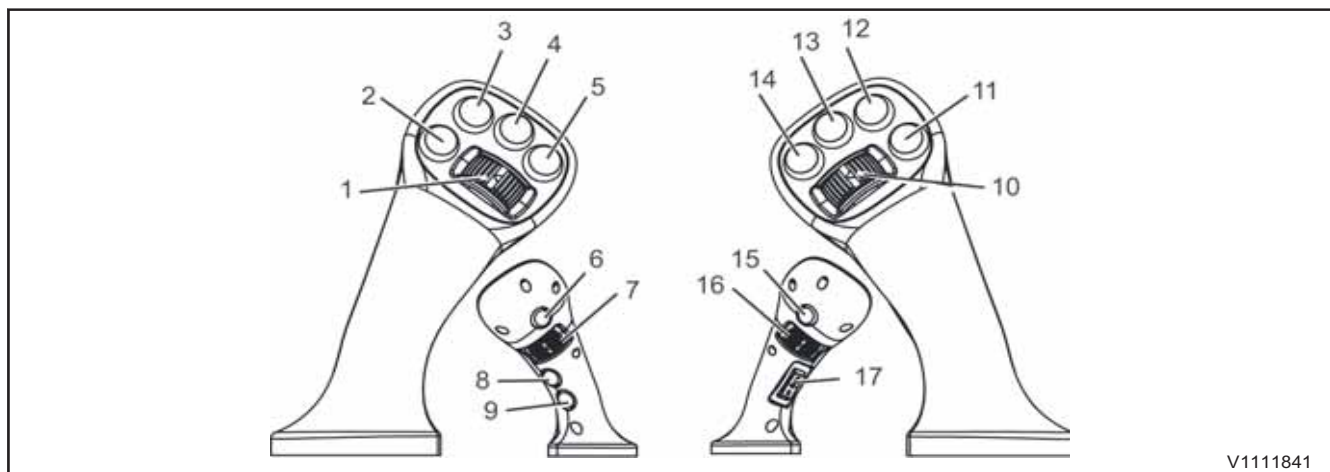
Om u meer ruimte te bieden is het stuurwiel tijdens graafwerk verder naar voren in de richting van de voorruit te duwen.

- 1 Bedien het pedaal.
- 2 Verstel het stuurwiel en het laat het pedaal los.

## Bedieningssysteem rototilt, beschrijving

(extra)

### Bedieningselementen

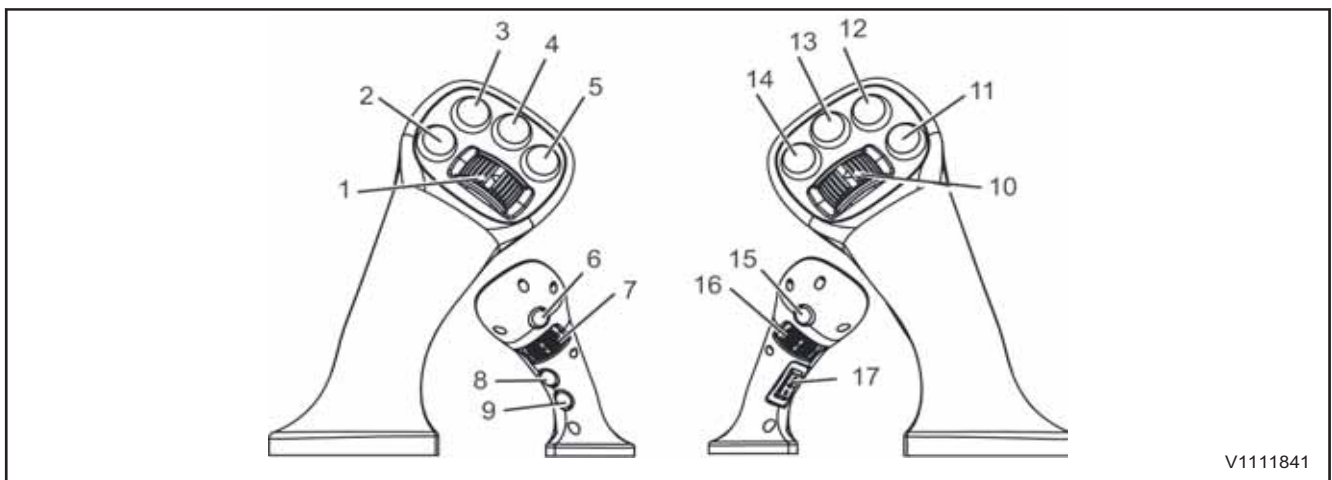


V1111841

Joystick links		Joysticks rechts	
1	Roteren/X3-functie	10	Kantelen/X1-functie
2	Claxon	11	Niet in gebruik
3	Pendelasblokkering	12	Nivelleerstand
4	Sneltoets (zie bladzijde 60) / of (voor zover aanwezig): dubbel verstelbare giek (extra)	13	Power Boost
5	Openingsdruk, snelwissel	14	Niet in gebruik
6	Niet in gebruik	15	Niet in gebruik

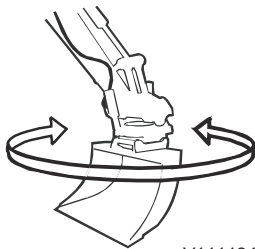
Overige bedieningselementen  
Bedieningselementen

95



V1111841

Joystick links		Joysticks rechts	
7	Extra hydraulische functie(s)	16	Grijper (extra)
8	X3 rechts (extra)	17	Vooruit/neutralstand/achteruit
9	X3 links (extra)		



V1111842

Roteren

**1 Roteren**

Haal de schuifknop naar rechts om de rototilt linksom te draaien.  
Het aanbouwdeel draait sneller naarmate u de schuifknop verder naar links/rechts haalt.

**2 Claxon**

Druk op de knop om te claxonneren.

**3 Pendelasblokkering**

Druk op de knop om de pendelasblokkering te activeren of deactiveren. Op het instrumentenpaneel (combi-instrument) van de machine gaat het desbetreffende controlelampje branden, zie bladzijde 46.

**4 Sneltoets of (voor zover aanwezig): dubbel verstelbare giek (extra)**

**Sneltoets:** druk op deze knop voor activering van de functie die aan de sneltoets gekoppeld is (geluidsonderdrukking/wisfunctie of camera). Zie bladzijde 60 voor een beschrijving van de wijze waarop u via het instrumentenpaneel (combi-instrument) een functie kunt koppelen aan de sneltoets.

**Bij een machine met dubbel verstelbare giek:** druk op de knop om de dubbel verstelbare giek te activeren. Houd de knop ingedrukt, terwijl u de verstelbare giek bedient met het optionele pedaal, zie bladzijde 219.

**5 Openingsdruk, snelwissel**

Druk op deze knop voor een grotere hydrauliekolieflow bij het vergrendelen of ontgrendelen van de snelwissel op de rototilt. Er wordt alleen in een hydrauliekolieflow voorzien, wanneer de rototilt gemonteerd is en de veiligheidsblokkeringshendel omhooggeklapt is. Alleen dan kan de snelwissel worden vergrendelen of ontgrendeld.

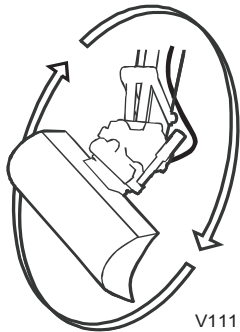
**6 Niet in gebruik**

**7 Extra hydraulische functie(s)**

Hoe verder u de schuif opzij haalt, hoe meer olie er naar de aansluitpoort voor de extra functie wordt gestuurd.

**8 X3 rechts (extra)**





Kantelen

Afhankelijk van de instelling in het instelmenu kunt u de bedieningsfunctie van de knop (omzetten of indrukken) kiezen.

**Omzetten**

Druk op de knop om het X3-aanbouwdeel naar rechts te bewegen. Druk nogmaals om de functie te deactiveren.

**Indrukken**

Druk op de knop om het X3-aanbouwdeel naar rechts te bewegen. Laat de knop weer los om de functie te deactiveren.

**9 X3 links (extra)**

Afhankelijk van de instelling in het instelmenu kunt u de bedieningsfunctie van de knop (omzetten of indrukken) kiezen.

**Omzetten**

Druk op de knop om het X3-aanbouwdeel naar links te bewegen. Druk nogmaals om de functie te deactiveren.

**Indrukken**

Druk op de knop om het X3-aanbouwdeel naar links te bewegen. Laat de knop weer los om de functie te deactiveren.

**10 Kantelen**

Duw de schuif naar rechts om de rechterkant van het aanbouwdeel neer te laten. Duw de schuif naar links om de linkerkant van het aanbouwdeel neer te laten.

Hoe verder u de schuif opzij haalt, hoe sneller het aanbouwdeel wordt gekanteld.

**11 Niet in gebruik**

**12 Nivelleerstand**

Druk op deze knop om de nivelleerstand te activeren of deactiveren. Op het instrumentenpaneel (combi-instrument) gaat een controlelampje branden.

**13 Power Boost**

Druk op deze knop om de Power Boost te activeren. Op het instrumentenpaneel (combi-instrument) gaat een controlelampje branden.

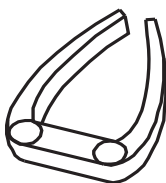
**14 Niet in gebruik**

**15 Niet in gebruik**

**16 Grijper**

Duw de schuif naar rechts om de grijper te openen.

Hoe verder u de schuif opzij haalt, hoe sneller de grijper beweegt.



V1111844

Grijper

**17 F/N/R**

Gebruik de schakelaar om een rijrichting te kiezen.

F = Vooruit

N = Neutraal

R = Achteruit

Zie bladzijde **194** voor een gedetailleerde beschrijving van de rototiltbediening.



## Cabine

### ROPS (Roll Over Protective Structure)

De cabine heeft een dussdanig ontwerp dat de minimale veiligheidskooi conform ROPS-norm voor graafmachines (ISO12117-2) is gegarandeerd.

Door montage van aanvullende uitrusting waardoor het maximaal geteste machinegewicht op een ROPS-identificatieplaatje wordt overschreden, kan de ROPS-certificering haar geldigheid verliezen.

Spring niet uit de cabine, als de machine mocht kantelen. Draag de veiligheidsgordel en probeer op de stoel te blijven zitten.

Als een onderdeel van de beschermende constructie is aangetast door vervorming van kunststoffen of door mankementen, moet de cabine onmiddellijk worden vervangen.

#### **OPMERKING!**

Voer nooit ongeoorloofde aanpassingen van de cabine uit, bijvoorbeeld het verlagen van de dakhoogte, boren, lassen op de houders voor de brandblusser, radioantenne of andere apparatuur, zonder de aanpassing eerst te bespreken met het personeel van de Volvo Engineering Department. Deze afdeling bepaalt of door de aanpassing de goedkeuring kan komen te vervallen.

Het is belangrijk dat alle betrokken partijen op de hoogte zijn van deze regels.

### Bescherming tegen vallend of rondvliegend materiaal (extra)

Monteer de noodzakelijke beschermingen die zich lenen voor werkzaamheden waarbij vallende of rondvliegende materialen de cabine kunnen binnendringen.

#### FOG (Falling Object Guard) en FOPS (Falling Object Protective Structure)

FOG en FOPS dienen te worden gehanteerd als verwacht wordt dat de machine wordt ingezet op een locatie waar er materiaal op de cabine kan vallen. Vooral bij mijnbouwtoepassingen moet de FOG worden gehanteerd.

#### Veiligheidsrooster

Monteer bij het werken met een sloophamer een veiligheidsnet om de kans op voorruitbreuk tot een minimum te beperken.

De bovenstaande aanbevelingen zijn gebaseerd op standaardwerkzaamheden. Monteer daarom aanvullende beschermende voorzieningen, wanneer dat gezien de omstandigheden op de werkplek en de geldende wetgeving vereist is.

Neem contact op met uw erkende Volvo-dealer voor de geldende bepalingen.

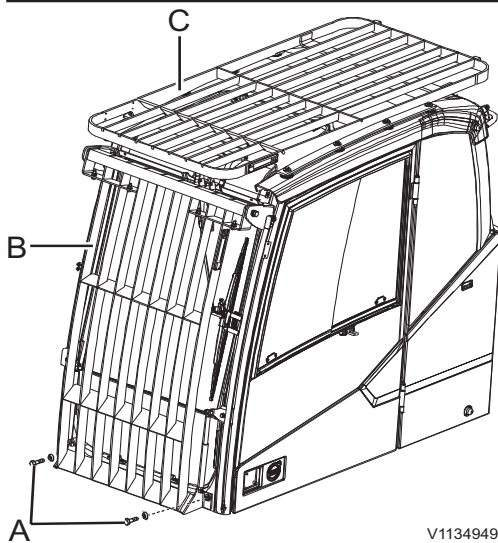
Eventuele schade kan de sterkte van de constructie nadelig beïnvloeden.

Neem contact met een erkende Volvo-dealer voor het herstellen van de veiligheidsconstructie na schade.

Zorg ervoor dat niemand de gevarenczone betreedt of zich daar bevindt.

### **LET OP**

Controleer de afstand tussen de bak en de cabinebeschermingen door de bak zo dicht mogelijk naar de cabine toe te bewegen. Het risico dat de bak tegen de cabine botst is groter bij het gebruik van een snelkoppeling of een bak met hijsogen.



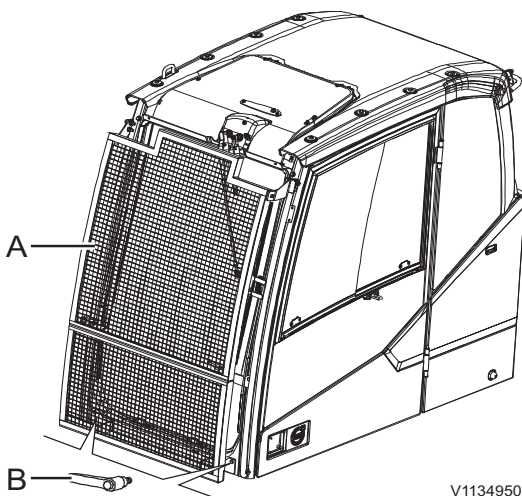
V1134949

- A Bouten
- B+C FOG
- C FOPS

**Voornut met FOG (Falling Object Guard), reinigen**

- 1 Verwijder de bouten (A) en klap daarna de FOG omhoog.
- 2 Reinig de voornut.
- 3 Duw tegen de FOG terwijl u de bouten (A) aanhaalt met het aangegeven moment ( $30 \pm 4 \text{ Nm}$  /  $3,06 \pm 0,4 \text{ kgf m}$  /  $22,2 \pm 2,96 \text{ lbf ft}$ ).

Bedien de machine niet als de FOG (Falling Object Guard) omhooggeklapt staat, om te voorkomen dat de bak de FOG beschadigt.



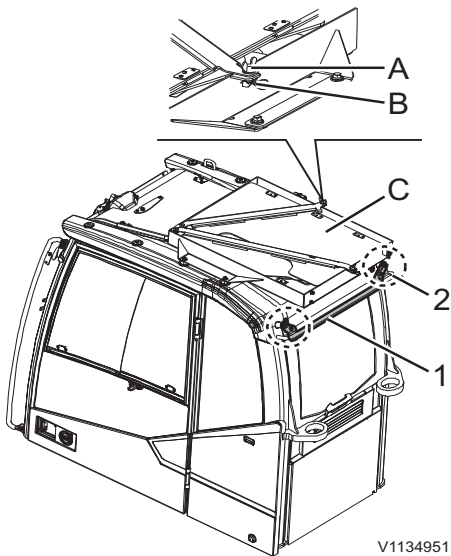
V1134950

- A Veiligheidsrooster
- B Handgreep

**Voornut met veiligheidsrooster, reinigen**

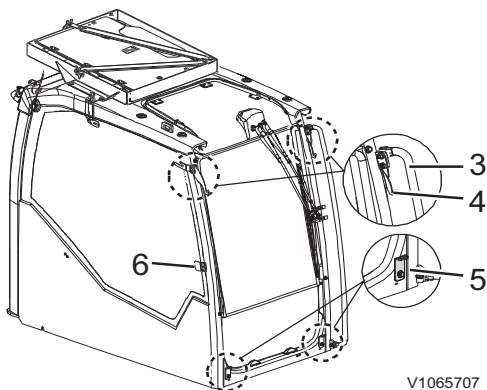
- 1 Verwijder de handgreep (B) en verwijder daarna het gaas.
- 2 Reinig de voornut.
- 3 Monteer het gaas.
- 4 Duw het net aan en draai de handgreep (B) vast.

## 100 Overige bedieningselementen Cabine



V1134951

- A Vleugelmoer
- B Pen
- C Afdekkingen
- 1 Achterste steun
- 2 Achterste handgreep



V1065707

- 3 Voorste handgreep
- 4 Voorste steunen
- 5 Onderste steunen
- 6 Zijsteun

### Antivandalismepakket (extra)

#### OPMERKING!

Ontdoe het oppervlak van de rupsen, opstaptreden, looppaden en werkplatforms van modder, vet, olie en afval, voordat u de beschermingsplaten van de anti-vandalismekit aanbrengt.

De dekplaten voor bescherming tegen vandalisme worden op de cabine opgeborgen.

Zorg dat de vleugelmoer (A) is vastgezet en dat de pen (B) in de juiste positie zit om te voorkomen dat de dekplaten bij het bedienen van de machine kunnen loskomen.

Voor het monteren van de dekplaten hebt u zes steunen nodig.

- Om de achterste steun (1) aan te brengen dient u de achterste handgreep (2) te verwijderen en deze terug te plaatsen met de achterste steun erop.
- Monteer twee voorste steunen (4). Voor de rechterkant van de voorste steun dient u de voorste handgreep (3) te demonteren en deze samen met de voorste steun terug te plaatsen.
- Breng de onderste twee steunen (5) aan.
- Breng de zijsteun (6) aan.

#### Aanhaalkoppel:

(1)  $2,4 \pm 0,24 \text{ kgf m} / 23,53 \pm 3,9 \text{ Nm} / 17,32 \pm 2,9 \text{ lbf ft}$

(2)  $8,7 \pm 0,9 \text{ kgf m} / 85,31 \pm 8,8 \text{ Nm} / 62,8 \pm 6,4 \text{ lbf ft}$

(3),(4),(5)  $4,9 \pm 0,5 \text{ kgf m} / 48,05 \pm 4,9 \text{ Nm} / 35,37 \pm 3,6 \text{ lbf ft}$

(6)  $1,0 \pm 0,1 \text{ kgf m} / 10 \pm 1 \text{ Nm} / 7,2 \pm 0,7 \text{ lbf ft}$

#### OPMERKING!

Zorg er bij het opbergen van de dekplaten (C) voor dat de dekplaten niet gehinderd worden door de borgbouten.

### Liftcabine (extra)

#### OPMERKING!

Het gebruik van een liftcabine vereist een vlakke, harde en horizontale ondergrond. Het maximale hellingspercentage voor de ondergrond bedraagt 7,5 %.

#### Veiligheidsvoorschriften voor machines met een hydraulische liftcabine

- Begeef u niet onder een geheven cabine of in de gevarezone.
- Houd de gevarezone in de gaten tijdens het neerlaten van de cabine zodat u tijdig kunt reageren mocht u plotseling een persoon of obstakel ontdekken.
- Let erop dat de machine niet in contact komt met obstakels of voertuigen tijdens het zwenken van de bovenwagen of heffen van de cabine.

- Rijd niet op openbare wegen, omdat de breedte en hoogte van de machine de limieten overschrijden.
- Zorg dat de cabine tijdens het rijden of het gebruik van het schaaflaad altijd volledig neergelaten is.
- Zorg bij bediening ervoor dat het linker zijluik van het koelblok en het aangrenzende luik dichtstaan maar niet vergrendeld zijn, zodat u de cabine in noodgevallen op de bovenwagen kunt neerlaten.



V1086017

Schakelaar liftcabine

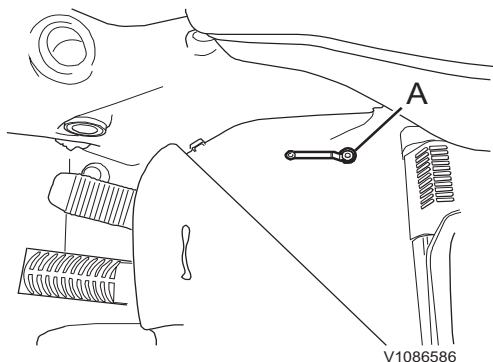
#### Liftcabine heffen

- 1 Start de motor.
- 2 Sluit de cabinedeur.
- 3 Doe de veiligheidsgordel om.
- 4 Zet de veiligheidsblokkeringshendel omhoog.
- 5 Druk op de bovenkant van de schakelaar voor de liftcabine op het rechter instrumentenpaneel. De schakelaar veert automatisch terug.
- 6 Druk op de onderkant van de schakelaar om de cabine neer te laten.

#### Noodhendel voor neerlaten binnen in de cabine

In noodgevallen kunt u de cabine neerlaten met de motor afzet en de contactsleutel in de blokkeerstand.

- 1 Draai de hendel (A) onder de rubber mat linksom. De cabine komt langzaam omlaag.
- 2 Draai, wanneer de cabine helemaal is neergelaten, de hendel terug in oorspronkelijke stand (zie afbeelding).



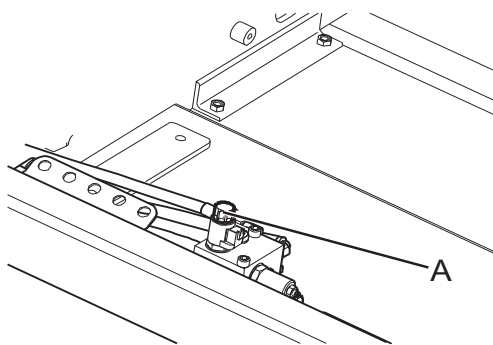
V1086586

A - Noodhendel voor neerlaten onder de rubber mat rechts in de cabine

#### Noodhendel voor neerlaten cabine op de bovenwagen

Als u de cabine niet vanuit de cabine kunt neerlaten, kan een collega die naast de machine staat de cabine neerlaten met behulp van een hydraulische klep achter het linker zijluik van het koelblok. De pal voor dit zijluik zit achter het aangrenzende luik.

- 1 Open het zijluik van het koelblok om toegang tot de klep te krijgen.
- 2 Verwijder de kunststof afdekking van de klep.
- 3 Draai de geribbelde bout zover los dat de cabine omlaagkomt.
- 4 Draai de bout daarna weer vast en plaats de kunststof afdekking terug.



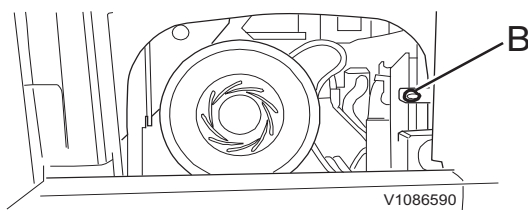
V1086589

A - Alternatieve noodbediening neerlaten op bovenwagen

#### Smeren

Eenmaal per week dient er gesmeerd te worden.

Links op de bovenwagen, direct achter het luchtfilter, zit een extra smeernippel (B) voor alle lagers van de hydraulische liftcabine. Pers met een vetspuit vet naar binnen totdat het bij elk van de lagers naar buiten komt.



V1086590

B - Smeernippel liftcabine



 **WAARSCHUWING**

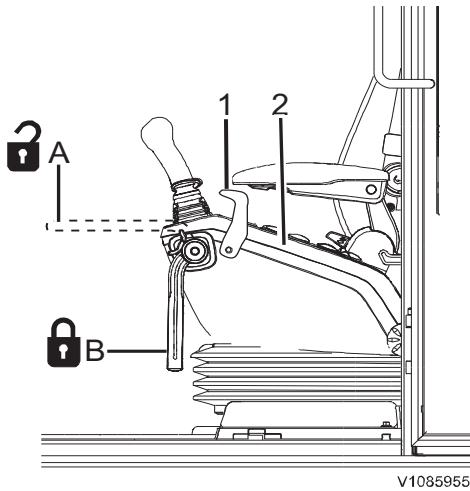
Gevaar voor beknelling.

Een vallende cabine kan ernstig of dodelijk letsel veroorzaken.

**Zorg dat de cabine goed ondersteund wordt, voordat u zich onder de cabine begeeft.**

**Raadpleeg voor de afmetingen en het gewicht van een machine met liftcabine het hoofdstuk met de specificaties.**

## Veiligheidsblokkering



- V1085955
- A Veiligheidsblokkering in onvergrendelde stand
  - B Veiligheidsblokkering in vergrendelde stand
  - 1 Loshendel
  - 2 Linker console

### **! WAARSCHUWING**

Gevaar voor ernstig letsel.

Onbedoelde aanraking van een bedieningshendel kan aanleiding geven tot onvoorziene beweging van de machine of onderdelen ervan. Dit kan ernstig letsel veroorzaken.

**Zet altijd de veiligheidsblokkeringshendel in de vergrendelde stand alvorens de motor te starten of op te staan van de bestuurdersstoel.**

#### Ontgrendelde stand (A)

Dit is de aangewezen stand om in te werken en te rijden.

**Wanneer de veiligheidsblokkeringshendel in deze stand staat, kunt u de motor alleen starten als de keuzeschakelaar voor automatische/handmatige bediening in de stand voor handmatige bediening staat, zie bladzijde 35.**

#### Vergrendelde stand (B)

Dit is de aangewezen stand om de bedieningshendels en pedalen te vergrendelen, dat wil zeggen de hydrauliek, de draaikrans en het rijwerk. Op die manier kunt u onbedoelde bediening van de machine tegengaan, wanneer u bijvoorbeeld in en uit de cabine stapt.

**Wanneer de veiligheidsblokkeringshendel in deze stand staat, kunt u de motor starten.**

#### Loshendel (1) voor veiligheidsblokkeringshendel en console (2)

- 1 Wanneer u aan de loshendel trekt, klapt u de veiligheidsblokkeringshendel tot in de onderste (vergrendelde) stand omlaag.
- 2 Wanneer u de loshendel nog een stukje verder omhoogtrekt, kantelt u de console omhoog.

### Automatische motoruitschakeling

De automatische motoruitschakeling zet de motor automatisch af, wanneer u een bepaalde periode lang geen bedieningscommando's geeft. De standaardwaarde voor deze periode van inactiviteit is 5 minuten en is alleen met Tech Tool aan te passen. Neem daarvoor contact op met uw Volvo CE-dealer.

#### Voorwaarden voor automatische motoruitschakeling:

- Veiligheidsblokkeringshendel staat omlaag.
- Er vindt geen roetfilterregeneratie plaats.

Eén minuut voor uitschakeling van de motor verschijnt er een infoscherm op het instrumentenpaneel (combi-instrument) met de tekst dat u de motoruitschakeling kunt annuleren door op de toets ESC van het toetsenblok te drukken of de veiligheidsblokkeringshendel omhoog te klappen.

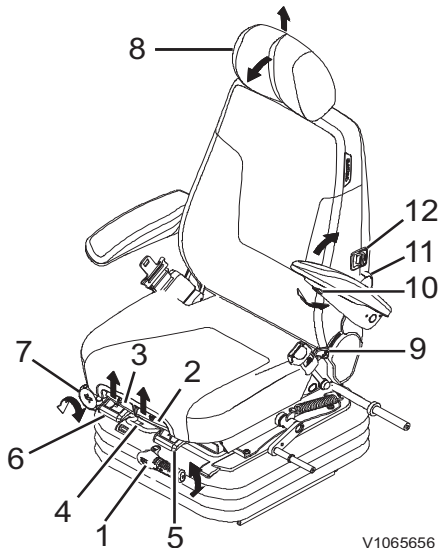
Om de motor na automatische uitschakeling te herstarten moet u om het systeem uit te schakelen eerst de contactsleutel terugdraaien naar de blokkeerstand (0) en daarna weer naar de startstand draaien.



## Bestuurderscomfort

### Bestuurdersstoel

De bestuurdersstoel voldoet aan de eisen volgens NEN-EN-ISO 7096. Dit houdt in dat de stoel dusdanig geconstrueerd is, dat deze voor optimale beperking zorgt van de lichaamstrillingen waaraan de machinist blootstaat tijdens het gebruik van de machine.



V1065656

- 1 Gewichtsinstelling
- 2 Zitgedeelte stoel vooruit - achteruit
- 3 Zitgedeelte kantelen
- 4 Complete stoel vooruit - achteruit
- 5 Complete stoel met consoles vooruit - achteruit
- 6 Verstelling horizontale demping (extra)
- 7 Consoles hoger - lager
- 8 Verstelling hoofdsteun
- 9 Verstelling hellingshoek ruggedeelte
- 10 Verstelling armleuning
- 11 Verstelling lendensteun
- 12 Schakelaar stoelverwarming

#### **!** WAARSCHUWING

Gevaar voor ernstige ongelukken.

Bij plotselinge beweging van de bestuurdersstoel kunt u de controle over de machine verliezen. Dit kan aanleiding geven tot ongelukken met ernstig letsel.

**Breng de machine altijd tot stilstand alvorens de bestuurdersstoel te verstellen.**

#### **!** VOORZICHTIG

Gevaar voor beknelling!

Bij een plotselinge beweging van de stoel kan er beknellingsletsel optreden.

**Zorg dat alle stoelverstellingshendels in positie vergrendeld staan.**

#### **OPMERKING!**

Let erop dat er geen voorwerpen zijn aangebracht binnen het verstelbereik van de bestuurdersstoel.

#### **!** WAARSCHUWING

Gevaar voor ernstig letsel.

Onbedoelde aanraking van een bedieningshendel kan aanleiding geven tot onvoorziene beweging van de machine of onderdelen ervan. Dit kan ernstig letsel veroorzaken.

**Zet altijd de veiligheidsblokkeringshendel in de vergrendelde stand alvorens de motor te starten of op te staan van de bestuurdersstoel.**

#### **LET OP**

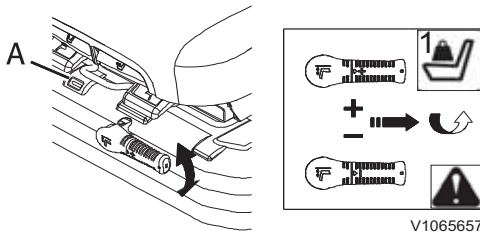
Laat montage en onderhoud van de bestuurdersstoel over aan ervaren personeel dat daartoe bevoegd is.

#### **LET OP**

Om maximaal comfort te verkrijgen en ongelukken te voorkomen dient u, alvorens de machine te bedienen, te controleren of de bestuurdersstoel in alle verstelopzichten geblokkeerd staat.

#### **OPMERKING!**

De stoel is bestemd voor een persoon tegelijk.



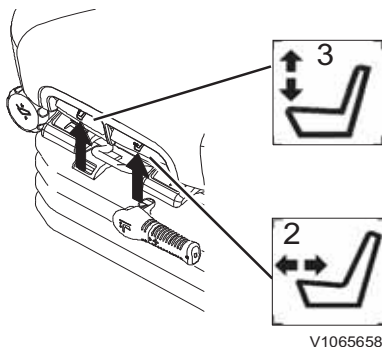
V1065657

A Veerwegindicator

## Mechanisch geveerde stoel

### 1 Gewichtsinstelling

Stem de stoel af op uw lichaamsgewicht door aan de verstelhendel voor het lichaamsgewicht te draaien. Het ingestelde gewicht moet binnen het groene gebied van de veerwegindicator vallen.



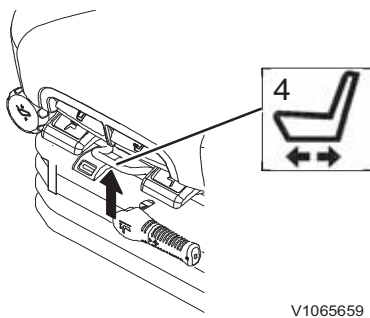
V1065658

### 2 Zitgedeelte stoel vooruit - achteruit

Til de handgreep (2) op om het zitgedeelte van de stoel naar voren of achteren te zetten.

### 3 Zitgedeelte kantelen

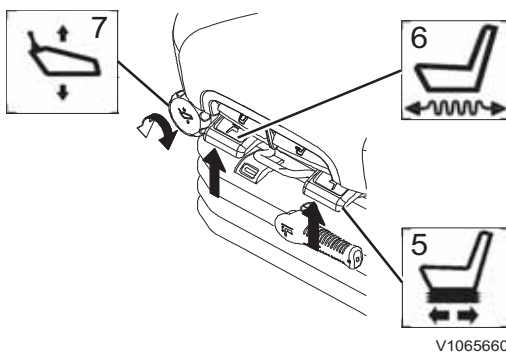
Til de handgreep (3) op en stel de hellingshoek van het zitgedeelte in. Tijdens het instellen moet u wellicht wat minder druk op het zitgedeelte uitoefenen.



V1065659

### 4 Complete stoel vooruit - achteruit

Het is mogelijk de stoel vooruit en achteruit te zetten ten opzichte van de bedieningsconsoles. Til de handgreep (4) op en zet de stoel zover naar voren of achteren dat de bedieningselementen in de juiste stand staan ten opzichte van de stoel. De blokkeerhandgreep moet in de nieuwe stand vergrendelen. Eenmaal geblokkeerd mag de stoel niet meer uit positie kunnen raken.



V1065660

### 5 Complete stoel met consoles vooruit - achteruit

De stoel en de consoles kunnen ook allebei tegelijk vooruit en achteruit worden gezet. Til de handgreep (5) op en zet de stoel met de consoles in de gewenste stand.

De blokkeerhandgreep moet in de nieuwe stand vergrendelen. Eenmaal geblokkeerd mag de stoel niet meer uit positie kunnen raken.

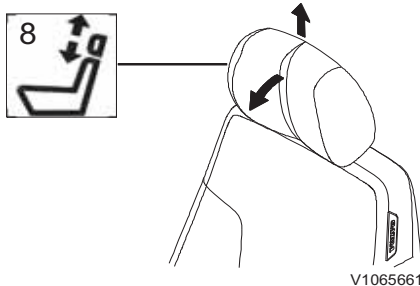
### 6 Verstelling horizontale demping (extra)

Het is mogelijk om de horizontale demping van de stoel (vooruit/achteruit) te activeren. Til de handgreep (6) op om de demping te activeren en duw de hendel omlaag om de instelling te deactiveren.

### 7 Consoles hoger - lager

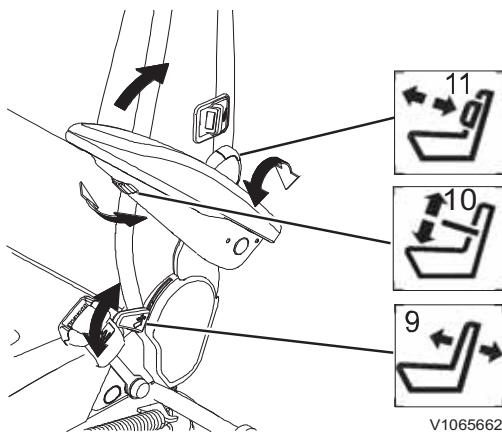
Draai aan de knop (7) om de hoogte van de bedieningsconsoles in te stellen.

## 106 Overige bedieningselementen Bestuurderscomfort



### 8 Verstelling hoofdsteun

De hoofdsteun is in de hoogte te verstellen door deze omhoog te trekken of omlaag te duwen. Aanslagen begrenzen de verstelweg. De hoofdsteun is ook te kantelen door deze naar voren of achteren te duwen. Ook hier begrenzen aanslagen de verstelweg.



### 9 Verstelling hellingshoek ruggedeelte

U heft de blokkering van het ruggedeelte op door de handgreep (9) omhoog te trekken. Het ruggedeelte is vervolgens in de gewenste stand achterover of voorover te kantelen. Bij het loslaten van de handgreep neemt het ruggedeelte de dichtstbijzijnde vaste blokkeerstand in.

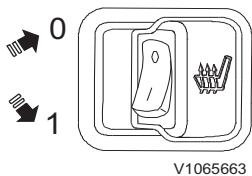
De blokkeerhandgreep moet in de nieuwe stand vergrendelen. Eenmaal geblokkeerd mag het ruggedeelte niet meer uit positie kunnen raken.

### 10 Verstelling arMLEuning

De hellingshoek van de arMLEuning is te wijzigen door aan de verstelknop (10) te draaien die onder op de arMLEuning zit. De arMLEuningen zijn desgewenst handmatig op te klappen.

### 11 Verstelling lendensteun

Draai de knop (11) in de richting van de pijl om de lendensteun harder te maken (vijf standen). Wanneer u de knop na de hardste stand in dezelfde richting doordraait neemt de lendensteun de zachtste stand weer in.



### 12 Schakelaar stoelverwarming (extra)

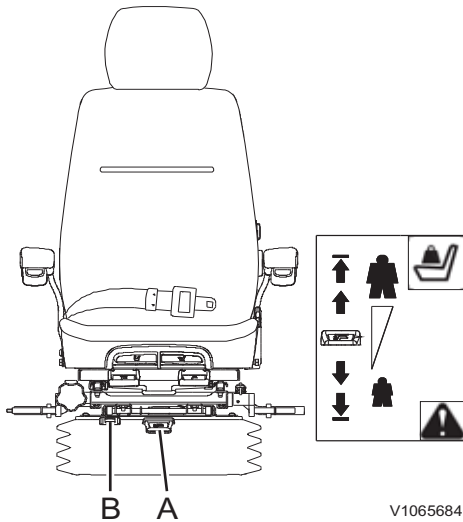
Deze schakelaar kunt u gebruiken om de bestuurdersstoel te verwarmen.

De stoelverwarming gaat aan als deze schakelaar in stand (1) staat en de temperatuur onder de 10 °C (50 °F) is. De stoelverwarming slaat af als de temperatuur een waarde van 20 °C (68 °F) heeft bereikt, en slaat weer aan als de eerste thermostaat een temperatuur onder 10 °C (50 °F) aangeeft. Als de eerste thermostaat defect is, schakelt de tweede thermostaat de stoelverwarming uit bij een temperatuur van 25 °C (77 °F). De stoelverwarming slaat weer aan als de temperatuur tot onder 14 °C (57,2 °F) daalt.

- 0 Stoelverwarming UIT
- 1 Stoelverwarming AAN

### OPMERKING!

Schakel de stoelverwarming uit voordat u van de stoel opstaat.



A Verstelhandgreep  
B Veerwegindicator

### Luchtgeveerde stoel (extra)

Voor nog meer comfort is de bestuurdersstoel ook verkrijgbaar met luchtvering. Behalve de instelling van de luchtvering zijn de instelmogelijkheden hiervan hetzelfde als voor de mechanisch geveerde stoel.

U stelt de luchtvering van de stoel als volgt in:

- 1 Draai de contactsleutel naar 'ON' of start de motor.
- 2 Haal uw gewicht van de stoel.
- 3 Til de handgreep (A) op, totdat de luchtzak volledig opgeblazen is.
- 4 Ga zitten en duw de handgreep (A) omlaag om de luchtzak te laten leeglopen.
- 5 Stop met het laten leeglopen van de luchtzak, wanneer de stoel begint te zakken. Het ingestelde lichaamsgewicht dient binnen het groene gebied van de veerwegindicator te liggen.

#### OPMERKING!

Wanneer de vering correct is afgestemd op het gewicht van de machinist, dient de stoel op een hoogte binnen de veerweg te staan.

### Luxe stoel (extra)

De luxe stoeluitvoering is een hoogwaardige stoel bedoeld om de machinist meer comfort te bieden en de trillingen te beperken waaraan de machinist tijdens normale machinebediening blootstaat. Deze stoel is voorzien van luchtvering, volledig verstelbare armsteunen, pneumatisch verstelbare lendensteun en ventilatie in zitgedeelte en ruggedeelte. Hij voldoet aan de eisen conform EN ISO7096.

#### WAARSCHUWING

Gevaar voor ernstige ongelukken.

Door onbedoeld contact met bedieningselementen bij het verstellen van de bestuurdersstoel en plotselinge stoelbewegingen tijdens het verstellen kunt u de controle over de machine verliezen.

**Zet, voordat u de bestuurdersstoel en de armleniging verstelt, altijd eerst de motor af en haal de veiligheidsblokkeringshendel omlaag om de hydraulische functies te blokkeren.**

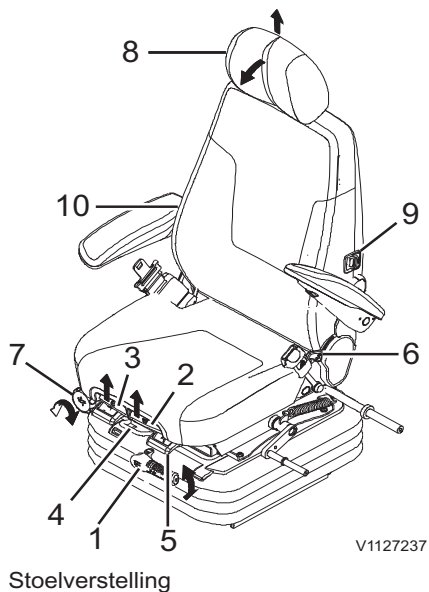
#### OPMERKING!

De armsteun is mogelijk voorzien van een transportvergrendeling. Verwijder deze vergrendeling alvorens de stoel en armsteun te verstellen.

#### OPMERKING!

De stoel en de armsteun moeten dusdanig worden veresteld dat de bedieningselementen niet onopzettelijk kunnen worden bediend.

## 108 Overige bedieningselementen Bestuurderscomfort



### Verstelling van stoel en armsteun

- 1 Gewichtsinstelling
- 2 Verstelling naar voren en naar achteren, zitgedeelte
- 3 Zitgedeelte kantelen
- 4 Complete stoel vooruit - achteruit
- 5 Complete stoel met consoles vooruit - achteruit
- 6 Verstelling hellingshoek ruggedeelte
- 7 Consoles hoger - lager
- 8 Verstelling hoofdsteun
- 9 Schakelaar verwarming en ventilatie
- 10 Verstelling lendensteun
- 11 Hoogteverstelling armsteun
- 12 Armleggeververstelling, armsteun
- 13 Breedteverstelling  
U kunt de dwarspositie van de armsteun wijzigen door de armsteun om de verticale pennen 13 te draaien.
- 14 Armleggerhoekverstellingen  
Draai de armlegger rond nr. 14 om de hellingshoek te wijzigen.

### OPMERKING!

Hoogte van de armsteun verstellen:

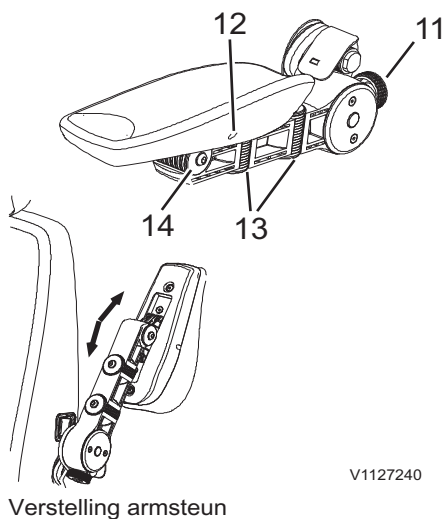
- Knop 11 moet soepel draaien zonder dat hij belast wordt.
- Om de knop te ontlasten tilt u de armsteun omhoog totdat de knop soepel draait.

### VOORZICHTIG

Gevaar voor beknelling!

Bij een plotselinge beweging van de stoel kan er beknellingsletsel optreden.

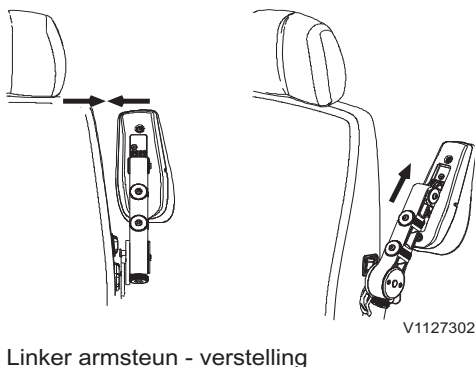
**Zorg dat alle stoelverstellingshendels in positie vergrendeld staan.**

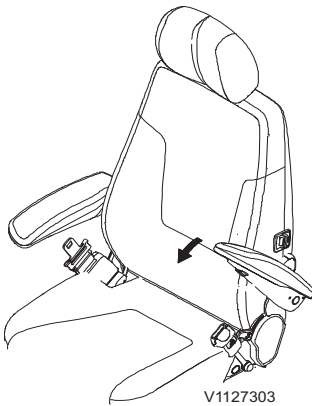


### Linker armsteunpositie bij betreden of verlaten van de cabine

#### OPMERKING!

De linker armsteun moet dicht bij de stoel worden afgesteld, zodat hij geen belemmering vormt voor de deurhandgreep tijdens het sluiten van de deur en volledig omhoog gekanteld zijn om geen belemmering voor de console te vormen wanneer de cabine wordt betreden of verlaten.





Lendensteun

## Speciale kenmerken

### Lendensteun

De lendensteun wordt bediend met de schakelaar positie 10. Door op de schakelaar te drukken, wordt de balg van de lendensteun met lucht gevuld.

### OPMERKING!

Werkingscontrole: om de werking te controleren, plaatst u uw hand op de lendensteun en door de schakelaar te bedienen, kunt u voelen of de balg wordt opgeblazen of leegloopt. Wanneer de motor is gestopt, kunt u tevens de compressor horen tijdens het opblazen van de balg.

### Ventilatie/verwarming

Deze functies worden bediend door de schakelaar positie 9. De ventilatie en de verwarming bevinden zich in het ruggedeelte en het zitgedeelte.

### OPMERKING!

Werkingscontrole: om de werking van de ventilatie te controleren, kunt u de motor uitschakelen, het contact inschakelen en luisteren of u het geluid hoort. Een andere mogelijkheid is het in/uitschakelen van de ventilatie en de luchtstroom detecteren met een natte hand.

De stoelverwarming heeft een veiligheidsvoorziening die deze functie stopt wanneer de omgevingstemperatuur een bepaald niveau heeft bereikt.

### OPMERKING!

Werkingscontrole: de stoelverwarming kan alleen worden gecontroleerd bij koud weer met dezelfde werkingscontrole als voor de ventilatie.

## Veiligheidsgordel

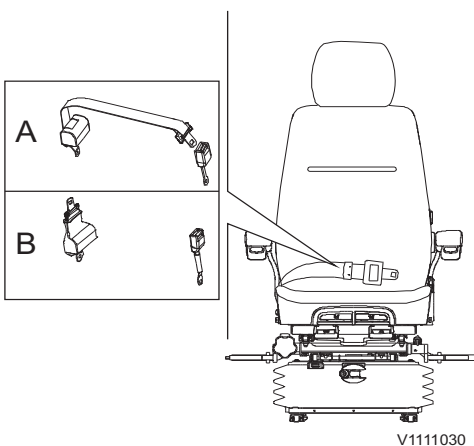
### ⚠ WAARSCHUWING

Gevaar voor ernstig letsel!

Onverhoedse machinebewegingen kunnen ertoe leiden dat de machinist uit de machine wordt geslingerd en daarbij ernstig letsel oploopt.

**De machine alleen bedienen terwijl u op de bestuurdersstoel zit met de veiligheidsgordel om.**

De veiligheidsgordel is van essentieel belang voor de veiligheid van de machinist en moet tijdens bediening van de machine altijd worden gedragen om te voorkomen dat de machinist uit de cabine of van de bestuurderspost wordt geslingerd als de machine omslaat of bij een ongeval betrokken raakt. Een bevestigde veiligheidsgordel helpt de machinist ook om de machine onder controle te houden als deze een plotselinge of onverwachte beweging maakt. Het niet dragen van de veiligheidsgordel tijdens het bedienen van de machine kan leiden tot ernstig letsel of de dood. De veiligheidsgordel is bedoeld voor één volwassene. Zorg dat de gordel is ingerold als hij niet wordt gebruikt.



- A Heupgordel met oprolautomaat, 2 inch
- B Heupgordel met oprolautomaat, 3 inch (alleen verkrijgbaar in Noord-Amerika)

**! WAARSCHUWING**

Gevaar voor ernstig of dodelijk letsel.

Een beschadigde veiligheidsgordel kan aanleiding geven tot ernstig letsel of de dood.

**Controleer de veiligheidsgordel en de bijbehorende onderdelen alvorens de machine te bedienen.**

Controleer de gordel en bijbehorende onderdelen dagelijks. Zorg dat de montage-onderdelen goed vast zitten. Als er sprake is van enige slijtage, als de gordel versleten of ingesneden is of losse stiksels of vervorming vertoont, of als het rolmechanisme niet meer werkt, moet de gehele gordelmodule onmiddellijk worden vervangen. Vervang deze ook als de machine bij een ongeval betrokken is geweest, waarbij de gordel onder spanning heeft gestaan of aan grote belasting is blootgesteld. Controleer de montage-onderdelen. Breng aan gordel of montage-onderdelen nooit veranderingen aan.

Gebruik voor reiniging uitsluitend warm water; geen zeep of andere reinigingsmiddelen. Laat de gordel in uitgetrokken stand opdrogen en pas daarna weer inrollen.

Volvo Construction Equipment raadt aan de gordelmodule, onafhankelijk van de uiterlijke kwaliteit, om de drie jaar te vervangen.

## Klimaatregeling

### HVAC-systeem (verwarming, ventilatie en airconditioning)

De machine is uit te rusten met uiteenlopende systemen, waaronder een aircosysteem of een gecombineerd verwarmings- en aircosysteem. Neem de informatie over uw machine aandachtig door voordat u het systeem in gebruik neemt.

#### 1. Bedieningstoets HVAC-systeem

- Druk kort op de toets om het HVAC-systeem in/uit te schakelen. Bij uitschakeling van het systeem wordt de laatst geldende stand opgeslagen in het geheugen.
- Houd de toets ingedrukt om het HVAC-systeem in te stellen.

#### OPMERKING!

Ook na uitschakeling van het HVAC-systeem zal de CCM (klimaatregelmodule) de koelventilator in de eerste handmatige regelstand zetten, als de CCM het signaal binnenkrijgt dat de hulpverwarming actief is.

#### 2. Pijl-omhoog

Met deze toets kunt u door items bladeren en de verschillende schermsegmenten aanpassen.

#### 3. Selectietoets ontwaseming

Druk op de toets om de ontwaseming te activeren. De verseluchtstand wordt automatisch gekozen. Als u deze toets indrukt bij een geactiveerde automatische stand, schakelt het systeem over op de handmatige stand.

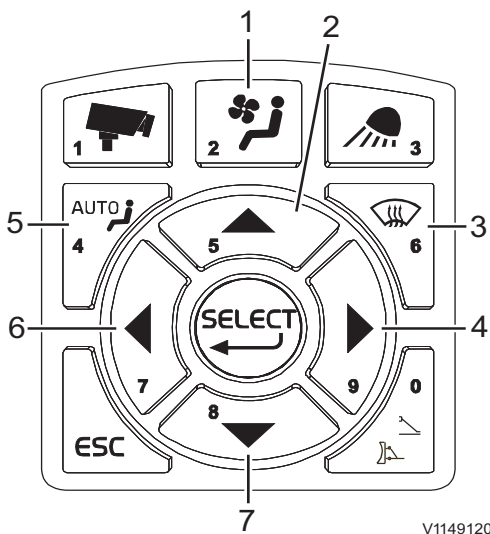
#### OPMERKING!

Na 20 minuten schakelt het systeem automatisch over op de voorgaande stand.

#### 4. Pijl-rechts

Met deze toets kunt u door items bladeren en de verschillende schermsegmenten aanpassen.

Druk op deze toets om de temperatuur te verhogen.



V1149120

Toetsenblok instrumentenpaneel (combi-instrument)

- 1 Bedieningstoets HVAC
- 2 Pijl-omhoog
- 3 Selectietoets ontwaseming
- 4 Pijl-rechts
- 5 Keuzetoets auto-modus HVAC
- 6 Pijl-links
- 7 Pijl-omlaag



## 112 Overige bedieningselementen Bestuurderscomfort

### 5. Keuzetoets auto-modus HVAC

Met deze toets kunt u de automatische stand selecteren voor de temperatuurinstelling. U kunt de temperatuur wijzigen in het instelmenu.

### 6. Pijl-links

Met deze toets kunt u door items bladeren en de verschillende schermsegmenten aanpassen.

Druk op deze toets om de temperatuur te verlagen.

### 7. Pijl-omlaag

Met deze toets kunt u door items bladeren en de verschillende schermsegmenten aanpassen.

### HVAC instellen

Houd de bedieningstoets (1) voor HVAC ingedrukt om het HVAC-systeem in te stellen.

#### A) Klimaatregelingsmodus kiezen

Hiermee kunt de klimaatregelingsmodus kiezen (automatisch, handmatige of ontwasemen).

Met de toetsen pijl-links en pijl-rechts kunt u de stand kiezen en in handmatige stand de ventilatorsnelheid aanpassen.

#### B) Temperatuurregeling

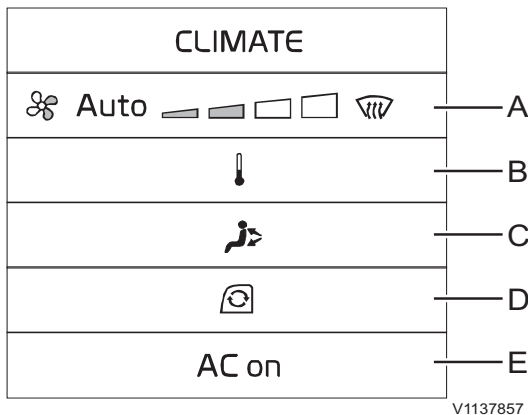
■ **Automatische stand:** met de toetsen pijl-links en pijl-rechts kunt u de temperatuur aanpassen.

De standaardtemperatuur is 22°C (71,6°F). Deze temperatuur is te wijzigen in een waarde van 16–32°C (60,8–89,6°F). Als de temperatuursensor in de cabine defect is, verlaat het systeem de automatische stand.

**Zie bladzijde 60 voor informatie over de wijze waarop u de temperatuuraanduiding in graden Celsius kunt wijzigen in graden Fahrenheit.**

■ **Handmatige stand:** de temperatuur is verdeeld in 8 stappen en kan worden aangepast met de toetsen pijl-links en pijl-rechts.

De temperatuur zal automatisch volgens de gekozen stap worden aangepast.



V1137857

#### HVAC instellen

- A Klimaatregelingsmodus kiezen
- B Temperatuurregeling
- C Richting luchtstroom
- D Luchtre circulatie
- E Airconditioning aan/uit

### C) Luchtverdelingsstand

Hiermee kunt u de richting van de luchtstroom kiezen.

### D) Luchtcirculatiestand

Hiermee kunt u de luchtcirculatiestand kiezen (recirculatie van de lucht in de cabine of aanvoer van verse lucht van buiten).

Bij geactiveerde ontwaseming wordt automatisch gekozen voor aanvoer van verse lucht van buiten.

### E) Airconditioning aan/uit

Hiermee schakelt u de airconditioning aan/uit.

## Ruiten

### Bovenste voorruit openen

#### **WAARSCHUWING**

Gevaar voor ernstig letsel.

Onbedoelde aanraking van bedieningshendels kan aanleiding geven tot onvoorziene beweging van de machine of onderdelen ervan. Dit kan ernstig letsel veroorzaken.

**Zet altijd de veiligheidsblokkeringshendel in de vergrendelde stand alvorens de ruit te openen of te sluiten.**

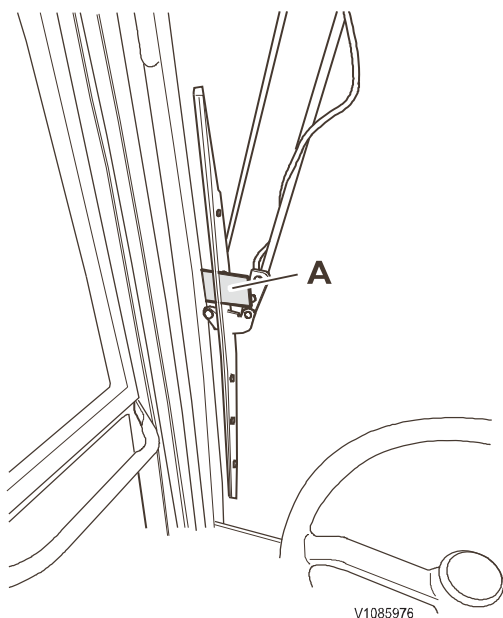
- 1 Laat het aanbouwdeel op de grond neer en zet de motor af.
- 2 Let erop dat de ruitenwisser achter de houder (A) is vastgehaakt om schade aan de ruitenwisser tegen te gaan.
- 3 Kantel het stuurwiel van de voorruit af.
- 4 Druk beide knoppen (C) in, terwijl u de beide handgrepen (D) vasthoudt om de ruit uit de vergrendelde stand (B) te halen en trek de ruit vervolgens omhoog en naar achteren.
- 5 Zet de ruit vast in de vergrendelde stand.

#### **VOORZICHTIG**

Gevaar voor beknelling.

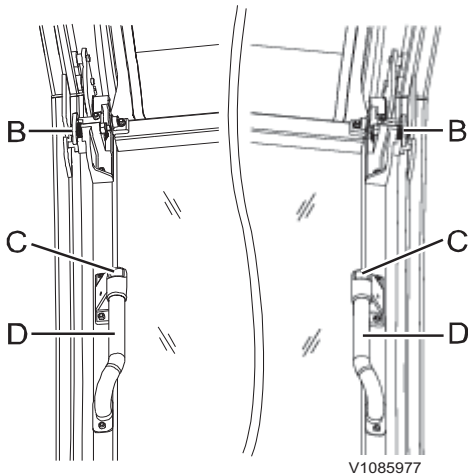
Beknellingsletsel is anders niet uitgesloten als er een ruit mocht dichtslaan.

**Zorg dat de ruit goed in de nieuwe stand vergrendeld staat.**



A Ruitenwisserhouder

## 114 Overige bedieningselementen Bestuurderscomfort



V1085977

- B. Vergrendelde stand
- C. Knoppen
- D. Handgrepen

### Bovenste voorruit sluiten

- 1 Laat het aanbouwdeel op de grond neer en zet de motor af.
- 2 Let erop dat de ruitenwisser achter de houder (A) is vastgehaakt om schade aan de ruitenwisser tegen te gaan.
- 3 Kantel het stuurwiel van de voorruit af.
- 4 Druk de beide knoppen (C) in, terwijl u de beide handgrepen (D) beethoudt om de ruit uit de vergrendelde stand te halen.
- 5 Trek de voorruit langzaam omlaag.
- 6 Zet de ruit vast in de vergrendelde stand.

### Onderste voorruit verwijderen

- 1 Open de bovenste voorruit, zie boven.
- 2 Pak de onderste voorruit met beide handen aan de bovenkant vast en trek de ruit omhoog.
- 3 Plaats de verwijderde ruit aan de binnenkant van de cabinedeur.

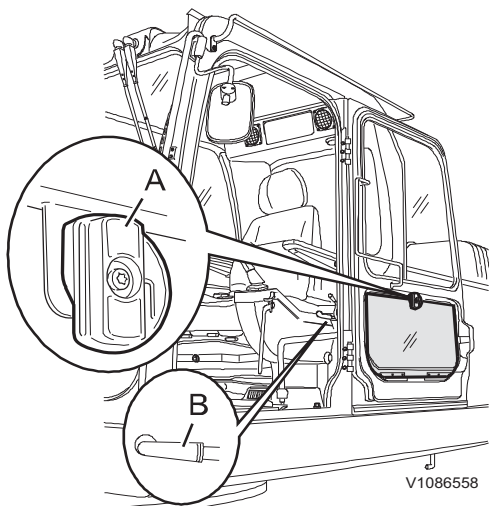
Zorg dat de onderste ruit in de opbergstand vergrendeld staat. Hef de vergrendeling op door op de knop (B) te drukken en tegelijkertijd de vergrendelingshendel (A) naar rechts te draaien.

### Deur

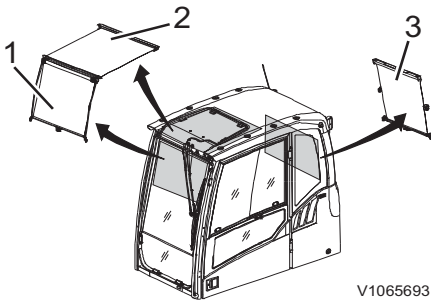
De vanger dient om de cabinedeur in geopende stand vast te zetten.

- 1 Open de deur volledig.
- 2 Zorg dat hij goed in de vanger vastzit.

Haal de deur los door op de handgreep (B) in de cabine te drukken.



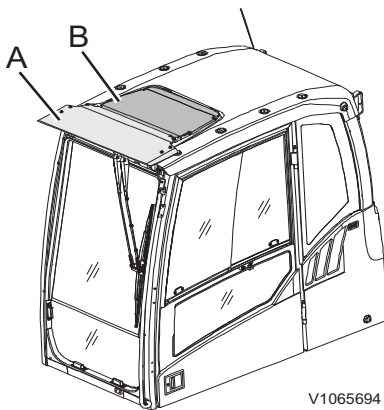
V1086558



V1065693

### Zonnescherm

Gebruik de zonneschermen bij de ruiten voor (1), achter (3) en in het dak (2) om te voorkomen dat u hinder ondervindt van de felle zon die door de ruiten schijnt.

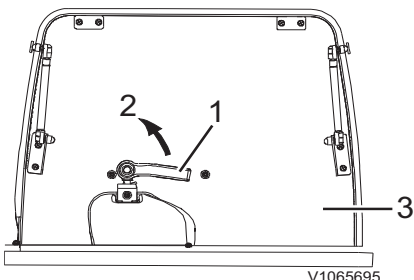


V1065694

### Regenklep

De regenklep (A) voorkomt dat het in de cabine nat wordt bij werkzaamheden met een geopende voorruit.

De zonneklep (B) op het dak vermindert de felle zon en de ingestraalde warmte.



V1065695

- 1 Handgreep
- 2 Openingsrichting
- 3 Dakluik

### Dak

#### Dakluik, openen

- 1 Pak de hendel (1) beet en draai deze in openingsrichting (2).
- 2 Open het luik (3).

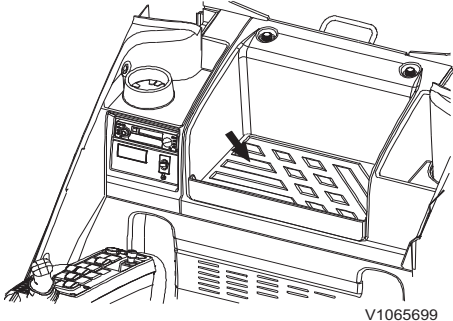
#### **LET OP**

Zorg dat het dakluik bij het transport dichtstaat en goed vergrendeld is.

#### **OPMERKING!**

De cabine is als extra te voorzien van een vast dakluik. In dat geval is er geen handgreep en gasveer.

## 116 Overige bedieningselementen Bestuurderscomfort

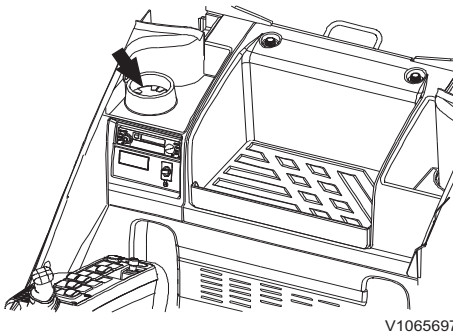


### Opbergvak

Aan de achterkant van de bestuurdersstoel vindt u een opbergvak.

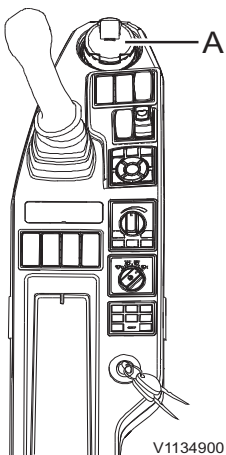
#### OPMERKING!

Leg geen gereedschap in dit opbergvak. Het opbergvak kan daarbij namelijk beschadigd raken.



### Bekerhouder

Maak gebruik van de bekerhouder om een blikje frisdrank in weg te zetten.



### Asbak (extra uitrusting)

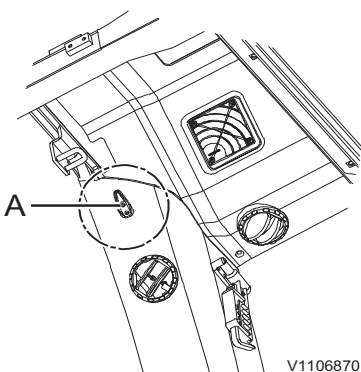
Om de asbak te openen, trekt u aan de bovenste rand. Om de asbak te legen, trekt u de asbak naar boven toe uit de houder.

#### OPMERKING!

Zorg dat u de asbak na gebruik sluit om brand te voorkomen.

#### OPMERKING!

De asbak kan in de bekerhouder worden aangebracht.



### Kledinghaak

De kledinghaken (A) zitten binnen in de cabine.

#### OPMERKING!

Hang geen kledingsstukken aan de haken die u het zicht belemmeren.

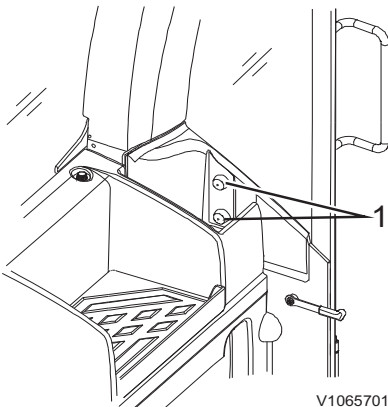
## Instructieboek, bewaren

Bewaar het instructieboek in het opbergvak achter de bestuurdersstoel. Laat het instructieboek in de cabine liggen, zodat u het altijd bij de hand hebt.

## Brandblusser, locatie

(extra)

Monteer de brandblusser als volgt. Verwijder de twee bouten onder de doppen (1) die achter in de cabine zitten en monteer hier de brandblusser.



V1065701

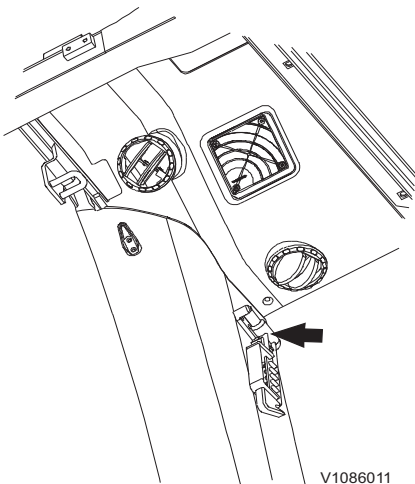
## Nooduitgang

De achterrauit van de cabine dient tevens als nooduitgang. Breek, ongeacht het type ruit, het glas met de noodhamer die op de achterwand in de cabine zit.

De noodhamer bij de nooduitgang is voorzien van een mes. Snijd de veiligheidsgordel door met het mes, als u de gordelsluiting niet kunt openen.

### OPMERKING!

Verwijder de noodhamer alleen voor gebruik in noodsituaties en niet voor andere doeleinden. Vervang een ontbrekende noodhamer onmiddellijk.



V1086011

## Audiosysteem

(extra)

1 Radioregio instellen

- Europa: Druk op de toets FM/AM en druk vervolgens 2 seconden lang op sneltoets 6.

### OPMERKING!

De instelling is gereed, wanneer de tekst 'EU' verschijnt.

- Noord-Amerika: Druk op de toets FM/AM en druk vervolgens 2 seconden lang op sneltoets 4.

### OPMERKING!

De instelling is gereed wanneer de tekst 'NA' verschijnt.



118 Overige bedieningselementen  
Bestuurderscomfort

- Overige landen: Druk op de toets FM/AM en druk vervolgens 2 seconden lang op sneltoets 5.

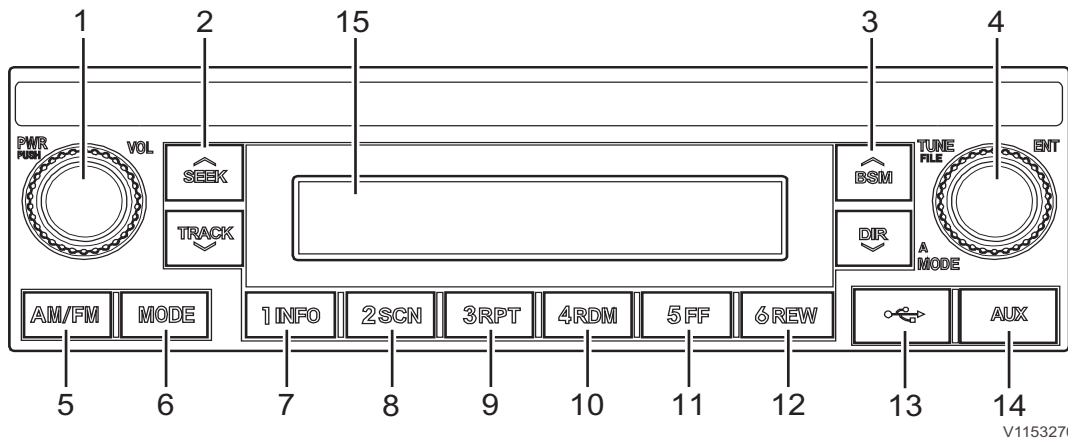
**OPMERKING!**

De instelling is gereed wanneer de tekst 'INT' verschijnt.

2 Frequentiebereik

	Frequentie band	Frequentie
Europa	FM	87,50 – 108,00 MHz
	AM (MW)	531 – 1629 kHz
	LW	144 – 288 kHz
Noord-Amerika	FM	87,50 – 108,00 MHz
	AM	530 – 1710 kHz
Overige	FM	87,50 – 108,00 MHz
	AM	531 – 1629 kHz

Radio en USB/mp3-speler (met Bluetooth)



V1153270

1	Aan/uit en volume	9	Sneltoets 3 / Herhalen
2	Seek en Track	10	Sneltoets 4 / Willekeurige afspeelvolgorde
3	BSM en DIR	11	Sneltoets 5 / Vooruitspoelen
4	TUNE, A MODE en FILE	12	Sneltoets 6 / Terugspoelen
5	AM / FM	13	USB
6	Modus	14	AUX
7	Sneltoets 1 / Info	15	Lcd-scherm
8	Sneltoets 2 / Scannen		

■ **Knop voor Aan/uit en volume (1)**

- Aan/uit-knop  
Druk op de knop om het geluid van het audiosysteem in te schakelen. Wanneer het systeem al ingeschakeld is, drukt u op de knop om het uit te schakelen.
- Volumeknop  
Draai de volumeknop rechtsom om het geluid harder te zetten en linksom om het zachter te zetten.

■ **Toets SEEK en TRACK (2)**

- Toets om automatisch zenderfrequenties te zoeken (SEEK / TRACK)  
Als u de toets indrukt, zoekt het systeem automatisch een frequentie met optimale zenderontvangst, net als bij de toetsen om automatisch zenders te zoeken.  
SEEK: hogere frequenties zoeken dan de huidige frequentie.  
TRACK: lagere frequenties zoeken dan de huidige frequentie.
- Toets volgende/vorige track (SEEK / TRACK)  
Wanneer u een USB-apparaat beluistert, kunt u naar de volgende track gaan door op de toets SEEK te drukken. Druk op de toets TRACK om terug te gaan naar het begin van de huidige track. Druk normaal op de toets TRACK om naar het begin van de vorige track te gaan.

■ **Toets BSM en DIR (3)**

- Geheugentoets best doorkomende zender (BSM)  
Druk op de toets BSM om automatisch zenderfrequenties met een goede ontvangst op te slaan onder de sneltoetsen (1 INFO – 6 REW).
- Toets vorige/volgende map (BSM / DIR)  
Als het USB-apparaat meer dan 2 mappen bevat, gaat u met de toets BSM omhoog/DIR omlaag naar de vorige of volgende map.



Als het USB-apparaat geen mappen bevat, gaat u met deze toets steeds 10 bestanden vooruit of terug in de map.

■ **Toets TUNE, A MODE, en FILE (4)**

- Toets om handmatig zenderfrequenties te zoeken (TUNE)  
Met deze toets kunt u handmatig afstemmen op een andere frequentie. Via SEEK STEP kunt u de frequentiestappen aanpassen.

Draai de knop rechtsom voor een hogere frequentie en linksom voor een lagere frequentie.

- Knop Audio-instelling (A MODE)

Druk op de toets audio-instelling (A MODE) om de geluidswaardes in te stellen.

Bij iedere druk op de toets loopt u de onderstaande geluidsparementen in de aangegeven volgorde door:

BASS → MIDDLE → TREBLE → BALANCE → FADER → LOUD

Wanneer u de gewenste geluidsparement (A MODE) hebt geselecteerd, draait u de knop rechts- of linksom om de waarde van de geluidsparement aan te passen.

- Bestand zoeken en afspelen (FILE)

Wanneer u een USB-apparaat beluistert, draait u de knop FILE links- of rechtsom om de gewenste track te zoeken.

Druk vervolgens op de knop FILE om de track af te spelen.

■ **Toets bandkeuze (AM/FM) (5)**

- Bij iedere druk op de toets AM / FM loopt u de onderstaande radiobanden in de aangegeven volgorde door:

FM1 → FM2 → AM → FM1

■ **Selectietoets MODE (6)**

Druk op de toets MODE om te wisselen tussen de modussen RADIO/USB/AUX.

- Selectietoets USB

Druk, terwijl u een andere modus hebt geactiveerd, op de toets MODE om naar de USB-modus te gaan. Als u een USB-apparaat aansluit, zal het audiosysteem automatisch overschakelen op de USB-modus en de tracks op het USB-apparaat automatisch afspelen, ook als op dat moment een andere modus actief is.

- Selectietoets AUX

Druk, terwijl u een andere modus hebt geactiveerd, op de toets MODE om naar de AUX-modus te gaan. Als u een draagbare mediaspeler aansluit, zal het audiosysteem automatisch overschakelen op de AUX-modus en de tracks op de draagbare mediaspeler automatisch weergeven, ook als op dat moment een andere modus actief is.

■ **SNELTOETSEN (7, 8, 9, 10, 11 en 12)**

Kies de sneltoets (7, 8, 9, 10, 11 en 12) waaronder u de geselecteerde zender wilt opslaan. Houd de sneltoets ingedrukt. Als een pieptoon klinkt, is de zender onder de sneltoets opgeslagen. Het opgeslagen zendernummer verschijnt op het lcd-scherm.

■ **Toets INFO (7)**

Iedere keer dat u de toets INFO indrukt, verschijnt de onderstaande informatie over de huidige track in de aangegeven volgorde:

Bestandsnaam → Mapnaam → Naam track → Naam artiest  
→ Naam album → Afspeelduur

■ **Toets scannen en map scannen (8)**

Bij het afspelen van muziek kunt u kortstondig de toets SCN indrukken om van alle tracks in de huidige map de eerste 10 seconden te beluisteren.

Bij het afspelen van muziek kunt u kortstondig de toets SCN indrukken om van alle tracks op het USB-apparaat de eerste 10 seconden te beluisteren.

■ **Toets track en map herhalen (9)**

Bij het afspelen van muziek kunt u kortstondig de toets RPT indrukken om de huidige track te herhalen.

Houd de toets RPT ingedrukt om alle tracks in de huidige map opeenvolgend te herhalen. (Om een map te kunnen herhalen moeten echter de muziekbestanden op het USB-apparaat in mapformaat zijn opgeslagen.)

■ **Toets willekeurige afspeelvolgorde en willekeurige map (10)**

Bij het afspelen van muziek kunt u kortstondig de toets RDM indrukken om de tracks in de huidige map in willekeurige volgorde af te spelen.

Bij het afspelen van muziek kunt u de toets RDM ingedrukt houden om alle tracks op het USB-apparaat in willekeurige volgorde af te spelen.

■ **Toets vooruitspoelen (11)**

Bij het afspelen van een USB-apparaat kunt u de toets FF ingedrukt houden om vooruit te spoelen. Als u klaar bent met vooruitspoelen, zal de volgende track vanaf het begin worden afgespeeld, ook al houdt u de toets nog ingedrukt. De toets FF werkt niet, als u deze kortstondig indrukt.

■ **Toets terugspoelen (12)**

Bij het afspelen van een USB-apparaat kunt u de toets REW ingedrukt houden om achteruit te spoelen. Als u klaar bent met achteruitspoelen, zal de huidige track vanaf het begin worden afgespeeld, ook al houdt u de toets nog ingedrukt. De toets REW werkt niet, als u deze kortstondig indrukt.

■ **USB-aansluiting (13)**

Dit is de aansluiting voor directe verbinding met een USB-apparaat. Bij aansluiting van een USB-apparaat worden de tracks op het USB-apparaat weergegeven via het audiosysteem.

**OPMERKING!**

Wanneer u een extern USB-apparaat gebruikt, moet u ervoor zorgen dat het apparaat pas enige tijd na het inschakelen van het contact wordt aangesloten. Houd het apparaat tot die tijd losgekoppeld. Het USB-apparaat kan namelijk beschadigd raken, als het is aangesloten bij inschakeling van het contact. (Een USB-apparaat vormt geen onderdeel van het elektrische systeem.)

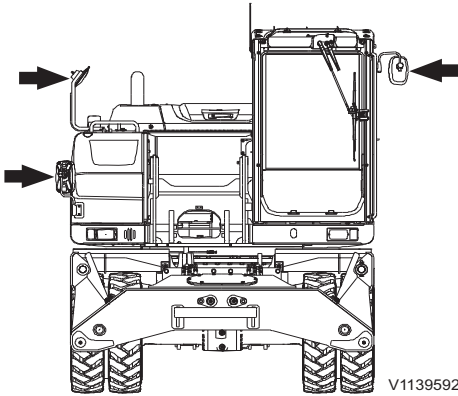
■ **AUX-aansluiting (14)**

Dit is de aansluiting om een draagbare mediaspeler aan te sluiten via een AUX-kabel. Een dergelijke AUX-kabel is niet bijgeleverd.

**OPMERKING!**

Het apparaat werkt niet bij het afspelen van een bestandsformaat anders dan mp3 of wma.

122 Overige bedieningselementen  
Bestuurderscomfort



V1139592

Spiegels

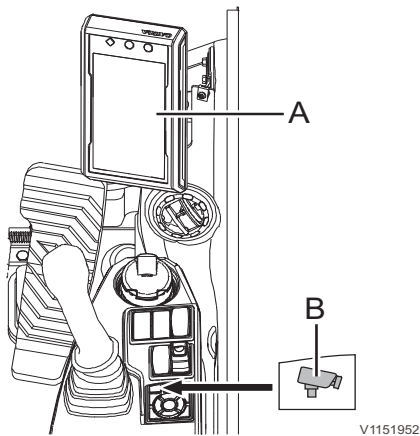
### Achteruitrijcamera

De machine heeft tal van functies voor de machinist om de risico's van een slecht zicht tot het minimum te beperken. Bij gebruik van deze functies dient de machinist altijd een goed zicht te houden op de omgeving rond de machine.

- Spiegels
- Achtercamera
- Zijcamera (extra)

#### OPMERKING!

Alle aanpassingen aan de machine die van invloed zijn op het zicht van de machinist dienen te worden gecontroleerd door een Volvo-dealer.



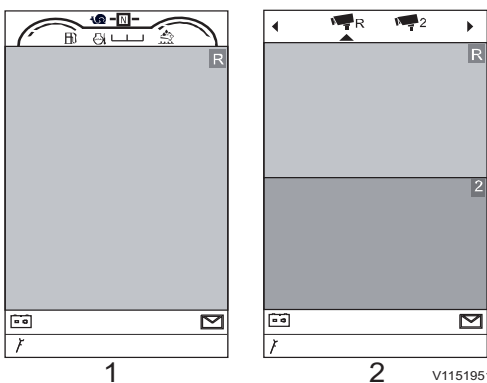
V1151952

- A. Instrumentenpaneel (combi-instrument)  
B. Cameratoets

### Camerasysteem

U kunt het camerascherm op het instrumentenpaneel (combi-instrument) (A) openen door op de cameratoets (B) van het toetsenblok te drukken.

De cameratoets is verlicht bij weergave van de camerabeelden.



V1151951

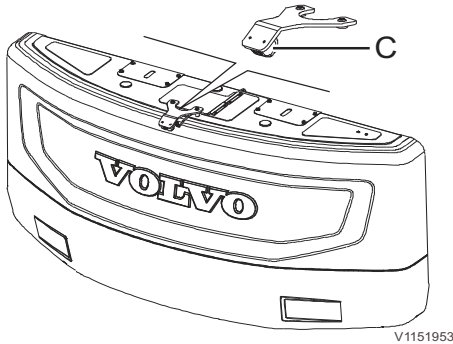
- 1 Weergave camerabeelden met meters
- 2 Weergave camerabeelden met configuratiebalk

- **Bij kort indrukken van de cameratoets verschijnen de weergave van de camerabeelden met meters (1):** Deze weergave van de camerabeelden (1) combineert (afhankelijk van de gekozen machineconfiguratie) de camerabeelden met de meters voor brandstofpeil, motorkoelvloeistoftemperatuur, AdBlue®/DEF-peil, rijsnelheid, rijrichting en bedrijfsmodus.

- **Bij lang indrukken van de cameratoets verschijnen de weergave van de camerabeelden met configuratiebalk (2):** Deze weergave van de camerabeelden (2) combineert de camerabeelden met de configuratiebalk voor de camera's bovenaan.

U gebruikt de configuratiebalk voor camera's om de camerabeelden op het instrumentenpaneel (combi-instrument) te tonen of te verbergen.

Druk op de cameratoets (B) van het toetsenblok om de weergaven van de camerabeelden rechtsom door te nemen. Kies een van de camerapictogrammen en druk op SELECT van het toetsenblok om de gekozen weergave van camerabeelden te tonen of te verbergen.

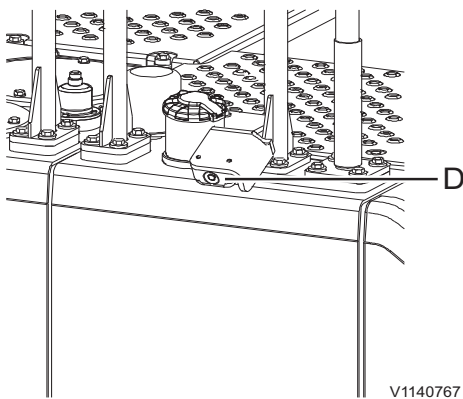


V1151953

C. Achtercamera

### Achtercamera

De achtercamera (C) zit boven op het contragewicht.



V1140767

D. Zijcamera

### Zijcamera (extra)

De zijcamera (D) zit rechts op de machine.

124 Overige bedieningselementen  
Bestuurderscomfort

## Hulpverwarming cabine, beschrijving

(extra)

Er zijn twee uitvoeringen van de regelenheid voor de hulpverwarming. Ga na met welke uitvoering uw machine is uitgerust.

De tijdschakelklok van de hulpverwarming kan worden gebruikt om de nodige instellingen uit te voeren voor werking van de verwarming en/of de extra unit.

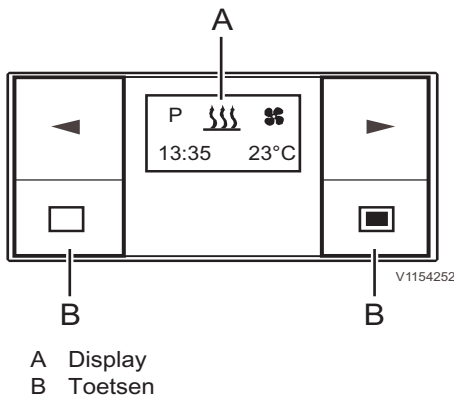
### Toetsfuncties

Als het display niet verlicht is, moet de tijdschakelklok (timer) worden ingeschakeld. DRUK KORT op een van de vier toetsen. Het beginscherm verschijnt in het display, waarna bedienen of instellen mogelijk is.

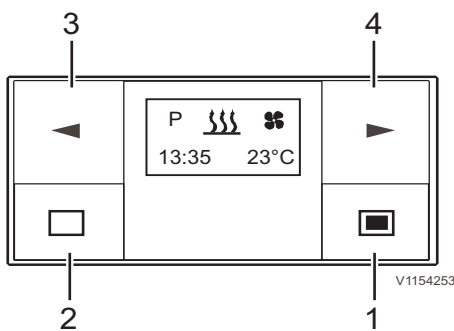
Met slechts 4 toetsen kunnen alle functies worden ingesteld en zo nodig worden gewijzigd.

#### 1 Toets Inschakelen / Bevestigen

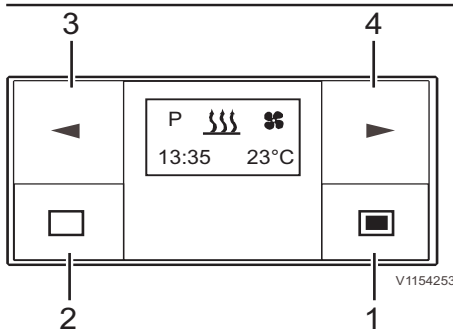
- KORTE DRUK op de toets
  - als het display OFF → Timer On weergeeft, verschijnt het beginscherm.
  - Een geselecteerde functie wordt bevestigd
  - Ingevoerde waarden worden bevestigd
- LANGE DRUK op de toets: de toets moet langer dan 2 seconden worden ingedrukt.
  - Als ON of OFF in het display verschijnt wordt de verwarming onmiddellijk ingeschakeld.



- A Display  
B Toetsen



- 1 Toets Inschakelen / Bevestigen  
2 Toets Uitschakelen / Annuleren / Instelfunctie verlaten  
3 Achteruittoets  
4 Vooruittoets



- 1 Toets Inschakelen / Bevestigen
- 2 Toets Uitschakelen / Annuleren / Instelfunctie verlaten
- 3 Achteruittoets
- 4 Vooruittoets

## 2 Toets Uitschakelen / Annuleren / Instelfunctie verlaten

### ■ KORTE DRUK op de toets

- De weergegeven, geactiveerde functie wordt afgesloten, andere geactiveerde functies blijven actief.
- Met elke KORTE DRUK gaat het display naar een volgend hoger niveau tot aan Timer OFF.
- Het beginscherm verschijnt en er is geen enkele functie actief: → Timer OFF.
- Timer (tijdschakelklok) bevindt zich in het Submenu → de instelfunctie wordt verlaten, reeds ingestelde waarden worden niet opgeslagen.
- Als het display OFF → Timer On weergeeft, verschijnt het beginscherm.

### ■ LANGE DRUK op de toets: de toets moet langer dan 2 seconden worden ingedrukt.

- Alle functies worden afgesloten.
- Als het display OFF → Timer On weergeeft, verschijnt het beginscherm.

## 3 Achteruittoets

- Timer bevindt zich in het Hoofdmenu en het beginscherm verschijnt → in de Menu-balk verschijnt het volgende linker symbool in het midden en dit knippert.
- Timer bevindt zich in het Submenu → de weergegeven waarde wordt gewijzigd (kleiner) of de volgende selectie wordt weergegeven.
- Als het display OFF → Timer On weergeeft, verschijnt het beginscherm.

## 4 Vooruittoets

- Timer bevindt zich in het Hoofdmenu en het beginscherm verschijnt → in de Menu-balk verschijnt het volgende rechter symbool in het midden en dit knippert.
- Timer bevindt zich in het Submenu → de weergegeven waarde wordt gewijzigd (groter) of de volgende selectie wordt weergegeven.
- Als het display OFF → Timer On weergeeft, verschijnt het beginscherm.

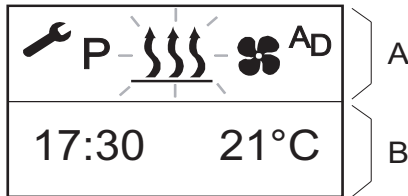
126 Overige bedieningselementen  
Bestuurderscomfort

Bedienen en instellen/aanpassen

Hoofdmenu

Menubalk

De volgende menu-items kunnen worden geselecteerd.



V1154254

Hoofdmenu

A Menubalk

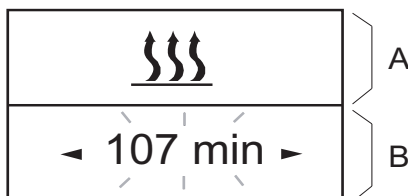
B Statusveld

Symbol	Functie
	Verwarming AAN/UIT
	Ventilatie AAN/UIT
<b>AD</b>	Extra unit AAN/UIT
	Instellingen
<b>P</b>	Programmering/Voorselectie

Statusveld

Als er geen menu-item is geactiveerd, worden in het statusveld de actuele tijd en, indien een (optionele) temperatuursensor is aangesloten, de binnentemperatuur van het voertuig weergegeven.

Als er een menu-item is geactiveerd (verwarming, ventilatie, extra unit, instellingen of programmering/voorselectie), worden andere gegevens in het statusveld weergegeven.



V1154255

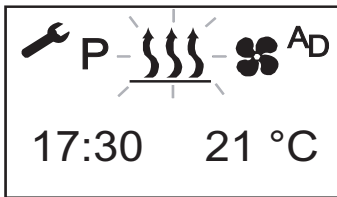
Submenu

A Menubalk: geactiveerde functie

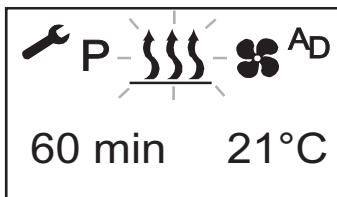
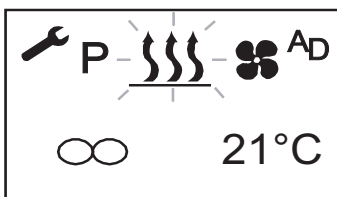
B Invoerveld

Submenu

In het submenu verschijnt het symbool van het geselecteerde menu-item in het midden van het display. De desbetreffende ingestelde waarde knippert in het invoerveld en kan worden ingesteld met de Achteruittoets (3) of de Vooruittoets (4) en worden bevestigd met de Bevestigingstoets (1).



V1154256



V1154257

#### Beginscherm na inschakelen

als er geen menu-item is geactiveerd, verschijnt het beginscherm met een knipperend verwarmingssymbool in de menubalk, met in het statusveld de actuele tijd en de werkelijke temperatuur.

#### Andere mogelijke bedieningen zijn:

- Onmiddellijk verwarmen met een LANGE DRUK op de toets (1).
- Verwarming aan met een KORTE DRUK op de toets (2).  
Tevens worden streef temperatuur en werkingstijd bevestigd en, indien van toepassing, ingesteld.
- Selecteren van een nieuw menu-item.

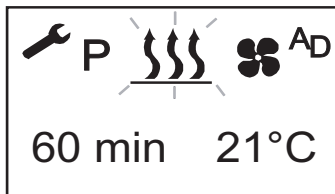
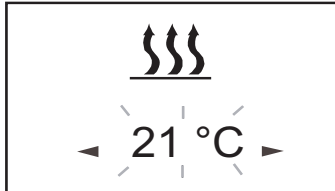
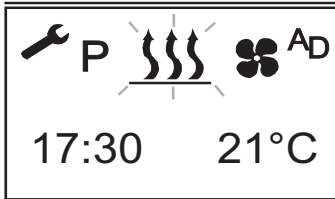
#### Displays voor geactiveerde menu-items

##### 1 Verwarming AAN/UIT

- Onmiddellijk verwarmen met een LANGE DRUK (zonder instellingen)
  - 1 DRUK LANG (langer dan 2 seconden) op de toets (1).
  - 2 Display voor luchtverwarmingselementen in continue verwarmingsmodus (fabrieksinstelling) of resterende werkingstijd (ingestelde waarden worden vanaf de vorige verwarmingsmodus gekopieerd).
  - 3 Bij een LANGE DRUK tijdens de verwarmingsmodus, schakelt het display naar de instelling van het verwarmings- submenu. Tijdens de verwarmingsmodus kan er naar een ander menu-item worden geschakeld. Controleer de werkingstijd onder menu-item Ventilatie, en pas deze zo nodig aan.



Overige bedieningselementen  
128 Bestuurderscomfort



V1154258

- Verwarming aan met een KORTE DRUK en met instellingen
  - 1 DRUK KORT (korter dan 2 seconden) op de toets (1).

**OPMERKING!**

De volgende instellingen en bevestigingen (streeftemperatuur en werkingstijd) zijn altijd vereist.

- 2 Gebruik zo nodig de Vooruit- of Achteruittoets om de streeftemperatuur in te stellen.  
Druk op de bevestigingstoets (1) om de streeftemperatuur te bevestigen.
- 3 Gebruik zo nodig de Vooruit- of Achteruittoets om de werkingstijd in te stellen.  
Druk op de bevestigingstoets (1) om de werkingstijd te bevestigen.

- Verwarming UIT

- Druk de toets (2) langer dan 2 seconden in → alle actieve functies worden afgesloten
- Druk de toets (2) korter dan 2 seconden in → verwarming UIT.

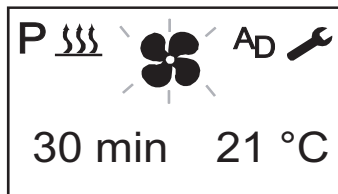
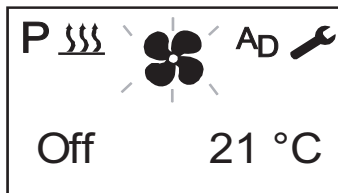
**OPMERKING!**

De verwarming schakelt uit, een actieve extra unit blijft in werking.

Na uitschakelen van de verwarming, verschijnt het beginscherm. Als de voertuigverlichting uit staat zal de displayverlichting na 10 seconden doven.

**De volgende bedieningen zijn mogelijk in het display wanneer de verwarming uit is:**

- Gebruik de vooruit- or achteruittoets om een menu-item te selecteren. DRUK KORT op de toets (2). Het beginscherm verschijnt.
- DRUK KORT op de toets (1); het verwarmings-submenu wordt weergegeven.



V1154259

**OPMERKING!**

De streeftemperatuur die werd ingesteld vóór inschakeling van de verwarming of de bevestigde streeftemperatuur en de nog resterende werkingstijd worden als ingestelde waarden weergegeven. De werkingstijd en de streeftemperatuur worden eenmaal gewijzigd. Beide ingestelde waarden moeten worden bevestigd.

**2 Ventilatie AAN/UIT**

■ Ventilatie AAN

- 1 Gebruik de Vooruit- of Achteruittoets om het ventilatiesymbool in de menubalk te selecteren.
- 2 Bevestig het ventilatiemenu-item door op de bevestigingstoets (1) te drukken.

**OPMERKING!**

De volgende instelling of bevestiging is strikt noodzakelijk.

- 3 Gebruik zo nodig de Vooruit- of Achteruittoets om de werkingstijd in te stellen.
- 4 Druk op de bevestigingstoets (1) om de werkingstijd te bevestigen.

■ Ventilatie UIT

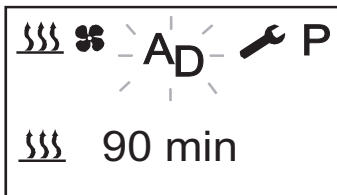
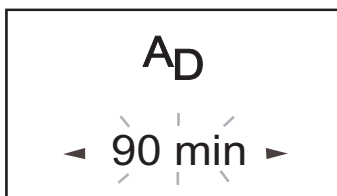
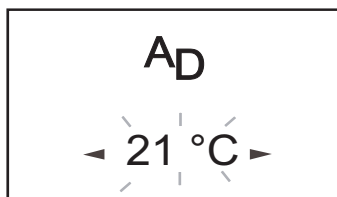
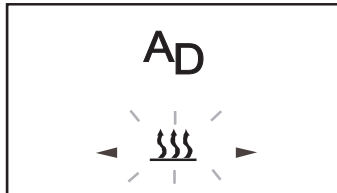
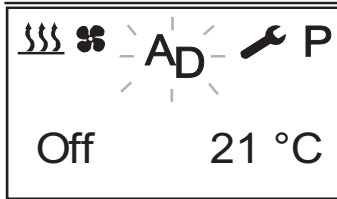
- Druk de toets (2) langer dan 2 seconden in. → alle actieve functies worden afgesloten.
- Druk de toets (2) korter dan 2 seconden in. → ventilatie UIT

**OPMERKING!**

Met ventilatie UIT of met een KORTE DRUK, blijven de overige geactiveerde functies in werking.

Overige bedieningselementen

130 Bestuurderscomfort



V1154260

3 Extra unit AAN/UIT

Een extra unit is bijvoorbeeld een tweede verwarming of airconditioning tijdens parkeren. Ook is het mogelijk een verwarming met een ventilator te combineren; de ventilator wordt dan gebruikt voor de luchtverdeling in de voertuigcabine. Een verwarming en de extra unit kunnen tegelijkertijd of onafhankelijk van elkaar worden bediend.

**OPMERKING!**

Het aantal symbolen en displays hangt af van de geïnstalleerde verwarming en de uitrustingsopties.

■ Extra unit AAN

- 1 Gebruik de Vooruit- of Achteruittoets om het symbool van de extra unit in de menubalk te selecteren.
- 2 Bevestig het menu van de extra unit door op de bevestigingstoets (1) te drukken.

**OPMERKING!**

De volgende instelling of bevestiging is strikt noodzakelijk.

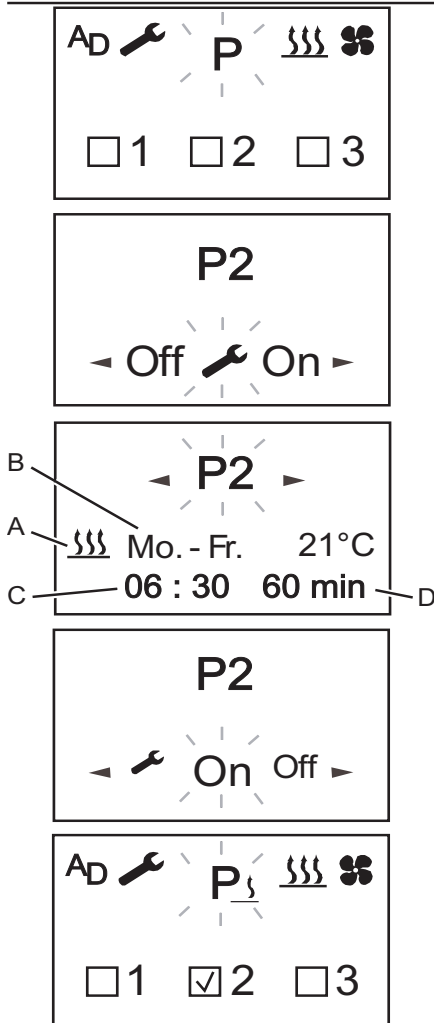
- 3 Gebruik zo nodig de Vooruit- of Achteruittoets om het type extra unit te selecteren of om de werkingstijd en temperatuur in te stellen.
- 4 Druk op de bevestigingstoets (1) om de instelwaarde te bevestigen.

■ Extra unit UIT

- Druk de toets (2) langer dan 2 seconden in. → Alle actieve functies worden afgesloten.
- Druk de toets (2) korter dan 2 seconden in → extra unit UIT.

Overige bedieningselementen  
Bestuurderscomfort

131



V1154261

- A Ingestelde eenheid
- B Ingestelde dag
- C Vertrektijd
- D Werktijd (05,30 tot 06,30 u)

- 4 Programmeren vooraf ingestelde tijden  
De tijdschakelklok kan worden gebruikt om 3 tijdstippen vooraf in te stellen. De drie ingestelde tijdstippen kunnen allemaal binnen één weekdag vallen of verdeeld zijn over verschillende weekdagen. Er kan uit drie dagreeksen worden gekozen. Deze kunnen elk dagelijks via een tijdsinstelling worden opgestart.

■ Weekdagreeksen:

Za-zo: 2 x verwarmen/ventileren

Ma-vr: 5 x verwarmen/ventileren

Ma-zo: 7 x verwarmen/ventileren

- Als het systeem wordt geactiveerd met een geprogrammeerde weekdagreeks, worden alle weekdagen achtereenvolgens afgewerkt. Hierna is hernieuwd programmeren vereist.
- Als de tijdschakelklok bij de geprogrammeerde dagreeks ma-vr wordt geactiveerd op woensdag, zal de eenheid verwarmen of ventileren op donderdag en vrijdag; de eenheid werkt niet op zaterdag en zondag. De week erop zal de werking van maandag t/m woensdag worden voortgezet volgens de ingestelde standaardinstellingen (5 x verwarmen/ventileren). Na afronding van een weekdagreeks is hernieuwd programmeren vereist.

■ Programmeren vooraf ingestelde tijden

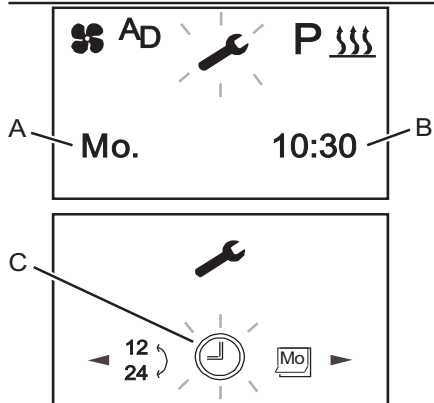
- 1 Gebruik de Vooruit- of Achteruittoets om het programmeersymbool in de menubalk te selecteren.
- 2 Bevestig het programmeermenu-item door op de bevestigingstoets (1) te drukken.

Als het programmasympool is gemarkeerd met **P<sub>3</sub>** is er al een programmeergeheugen/zijn er al programmeergeheugens geactiveerd.

Geactiveerde programmeergeugens worden in het display gemarkeerd met een .

Overige bedieningselementen  
**Bestuurderscomfort**

132



V1154262

- A Dagaanduiding
- B Actuele tijd
- C Instellingen submenubalk

5 Instellingen

Deze functie dient voor instelling van actuele dag en tijd.

- 1 Gebruik de Vooruit- of Achteruittoets om het instellingensymbool in de menubalk te selecteren.
- 2 Bevestig het instellingenmenu-item door op de bevestigingstoets te drukken.
- 3 Gebruik de Vooruit- of Achteruittoets om het submenu te selecteren waarvan u de instelling wilt wijzigen.
- 4 Druk op de bevestigingstoets om de instelwaarde te bevestigen.

### Storingmeldingen

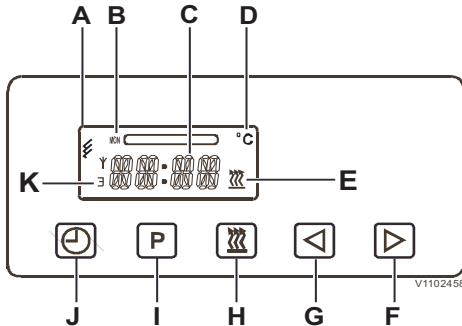
In geval van een storing zijn de volgende displays mogelijk:

Display	Beschrijving	Corrigerende maatregel
<p>V1154443</p>	<ul style="list-style-type: none"> <li>- Automatische detectie is actief.</li> <li>- De voeding van de tijdschakelklok van de hulpverwarming is tijdelijk onderbroken geweest en vervolgens weer hersteld.</li> </ul>	<p>Wacht tot de automatische detectie is afgerond en stel vervolgens tijd en weekdag in.</p>
<p>V1154444</p>	<ul style="list-style-type: none"> <li>- Geen communicatie.</li> </ul>	<p>Controleer de verwarmingszekering en vervang deze zo nodig. Contacteer een erkende Volvo-werkplaats.</p>
<p>V1154445</p>	<ul style="list-style-type: none"> <li>- Storing 1e verwarming.</li> </ul>	<p>Contacteer een erkende Volvo-werkplaats.</p>
<p>V1154446</p>	<ul style="list-style-type: none"> <li>- Storing 2e verwarming.</li> </ul>	<p>Contacteer een erkende Volvo-werkplaats.</p>
<p>V1154447</p>	<ul style="list-style-type: none"> <li>- Spanning te laag.</li> </ul>	<p>Laad de accu op en neem zo nodig contact op met een door Volvo erkende werkplaats.</p>
<p>V1154448</p>	<ul style="list-style-type: none"> <li>- Temperatuursensor defect.</li> </ul>	<p>Contacteer een erkende Volvo-werkplaats.</p>

**OPMERKING!**

Als u de fout of storing niet kunt verhelpen, neem dan contact op met een door Volvo erkende werkplaats.

134 Overige bedieningselementen  
Bestuurderscomfort



- A Display
- B Dagaanduiding
- C Tijd
- D Temperatuur aanduiding
- E Verwarmingsindicatie
- F Vooruittoets
- G Achteruittoets
- H Aan-uittoets verwarming
- I Programmatoets
- J Tijdsteltoets
- K Geheugenindicatie

## Hulpverwarming cabine, beschrijving

### (extra)

Bij wijze van starthulp in koude weersomstandigheden kunt u een bepaald tijdstip instellen waarop de hulpverwarming aanslaat om de cabine en de motor te verwarmen.

#### Tijdstip en dag instellen

- 1 Druk op de tijdsteltoets (A), zodat de tijdaanduiding op het display gaat knipperen.
- 2 Stel de juiste tijd in door op de achteruittoets (G) of de vooruittoets (F) te drukken. Na enige seconden houdt de tijdaanduiding op met knipperen, hetgeen betekent dat de gewijzigde tijd is ingesteld.
- 3 Wanneer de tijdaanduiding stopt met knipperen, gaat de dagaanduiding (B) knipperen. Stel de juiste dag in door op de achteruittoets of de vooruittoets te drukken. Wanneer de dagaanduiding na enkele seconden stopt met knipperen, hebt u de dag ingesteld.

#### Verwarming inschakelen bij afgezette motor (contactsleutel in blokkeerstand) zonder programmering

- 1 Druk kort op de aan-uittoets (H) van de verwarming. De verwarmingsindicatie (E) licht op en de inschakelduur van de verwarming (C) verschijnt.
- 2 Voor de inschakelduur wordt een standaardperiode van 120 minuten aangehouden. U kunt de inschakelduur desgewenst tijdelijk of permanent wijzigen met een van de toetsen (F of G).
  - Tijdelijk wijzigen: stel met toets (F of G) een tijd in van 1 tot 120 minuten.
  - Permanent wijzigen: kom niet aan toets (H). Druk op toets (D), totdat de verwarmingsindicatie verschijnt en gaat knipperen. Laat de toets weer los en pas de tijd aan met een van de toetsen (F of G). U kunt een tijd instellen tussen 10 en 120 minuten. Wanneer de verwarmingsindicatie dooft, is de nieuwe inschakelduur voor de verwarming ingesteld.
- 3 Schakel de verwarming uit door kort op toets (H) te drukken. De verwarmingsindicatie dooft, maar de koelventilator blijft draaien om de verwarming te koelen.

#### Verwarming inschakelen bij ingeschakelde motor (contactsleutel in rijstand) zonder programmering

- 1 Druk kort op toets (H). De verwarmingsindicatie (E) gaat branden en de tijdaanduiding en de dagaanduiding (B) verschijnen. De verwarming blijft vervolgens ingeschakeld zolang het contact ingeschakeld staat. Wanneer u het contact uitschakelt, blijft de verwarming doorwerken gedurende de tijd die met een van de toetsen (F of G) hebt ingesteld. U kunt een waarde instellen van 1 tot 120 minuten.
- 2 Schakel de verwarming uit door kort op toets (H) te drukken. De verwarmingsindicatie dooft, maar de koelventilator blijft draaien om de verwarming te koelen.

#### Starttijd verwarming vooraf instellen

Het is mogelijk drie verschillende starttijdstippen voor het komende etmaal of één starttijdstip voor de komende week in te stellen.

U kunt nooit meer dan één starttijdstip tegelijk selecteren.

#### Geheugen controleren en instellen

**Eerste geheugen** — toets (I) eenmaal indrukken.

Geheugenindicatie: 1 (standaardwaarde 12.00)

**Tweede geheugen** — toets (I) tweemaal indrukken.

Geheugenindicatie: 2 (standaardwaarde 12.00)



**Derde geheugen** - toets (I) driemaal indrukken.

Geheugenindicatie: 3 (standaardwaarde 12.00)

**Geen starttijdstip - geen van de geheugens geactiveerd.**

Druk op toets (I), totdat de geheugenindicatie dooft.

#### **Verwarming binnen 24 uur inschakelen**

De verwarming past de dagaanduiding automatisch aan, zodat u deze niet hoeft in te stellen.

Starttijdstip vooraf instellen

- 1 Druk net zolang op toets (I), totdat de gewenste geheugenindicatie (1, 2 of 3) gaat knipperen.
- 2 Druk kort op een van de toetsen (F of G) en laat de toets weer los.
- 3 Het ingestelde starttijdstip gaat knipperen. Druk op een van de toetsen (F of G) om het tijdstip te programmeren waarop de verwarming moet aanslaan. (Het is alleen mogelijk een tijdstip te programmeren, zolang het starttijdstip op het display knippert.)
- 4 Nieuwe instelling vastleggen: druk op toets (I).

#### **Verwarming over meer dan 24 uur inschakelen (max. zeven dagen)**

Starttijdstip vooraf instellen (zoals eerder toegelicht)

Dag van de week vooraf instellen

- 1 De dagaanduiding gaat ca. 5 seconden knipperen, nadat u het starttijdstip hebt ingesteld.
- 2 Gebruik een van de toetsen (F of G) om de dag aan te geven waarop de verwarming moet aanslaan.
- 3 De geselecteerde tijd en dag worden opgeslagen, zodra de tijdaanduiding verdwijnt en wanneer het display overschakelt op de weergave van de actuele tijd. De geheugenindicatie geeft het geselecteerde geheugen aan.

#### **Gekozen geheugen controleren**

Het starttijdstip dat bij het weergegeven geheugen hoort, blijft ca. 5 seconden op het display staan. Het verdwijnt vervolgens om plaats te maken voor de actuele tijd (als het contact ingeschakeld is) of eerder bij uitschakeling van het contact. Het gekozen starttijdstip en de bijbehorende dagaanduiding kunt u met een druk op toets (I) opnieuw ca. 5 seconden lang laten verschijnen.



## Bedieningsinstructies

In dit hoofdstuk vindt u de regels voor een veilige bediening van de machine. U dient zich daarbij echter ook te houden aan wetten of andere nationale regelgeving met betrekking tot veiligheid op de weg en arbeidsomstandigheden.

Wanneer u opletterend bent, voorzichtig blijft en de veiligheidsvoorschriften respecteert, kunt u de kans op ongelukken beperken.

### Inrijvoorschriften

Gedurende de eerste 100 draai-uren dient de machine met een zekere mate van voorzichtigheid te worden gebruikt. Het is belangrijk dat olie- en vloeistofniveaus tijdens de inrijperiode regelmatig worden gecontroleerd.

### Zichtbaarheid

#### WAARSCHUWING

Gevaar voor ernstige ongelukken.

Het zicht van de machinist wordt mogelijk belemmerd door machineonderdelen, aanbouwdelen of last. Bedienen of rijden bij een belemmerd zicht kan ernstige ongelukken veroorzaken.

**Gebruik een seingever als het zicht van de machinist belemmerd wordt.**

Het is wellicht onmogelijk om een goed zicht te krijgen op alle gebieden rond de machine. Voor een acceptabel zicht is het mogelijk extra voorzieningen te treffen, zoals waarschuwingssystemen, spiegels en bewakingscamera's (CCTV).

Zie bladzijde 122 voor meer informatie over de optionele achtercamera en zijcamera.

Om de risico's te beperken die verband houden met een beperkt zicht dienen er regels of voorschriften te worden opgesteld door de uitvoerder op het werkterrein.

Te weten:

- Zorg dat machinist en ander personeel goed op de hoogte zijn van de veiligheidsvoorschriften.
- Wijs een speciale rijroute voor de machine en andere voertuigen aan. Zorg dat er zo weinig mogelijk achteruitgereden hoeft te worden.
- Zet het gebied af waarin de machine werkt.
- Wijs een seingever aan om de machinist te helpen. Gebruik de seinen die in het overzicht hefseinen staan, zie 235.
- Voorzie zo nodig in een CB-zender/ontvanger voor communicatie.
- Zorg dat personeel op locatie duidelijk aan de machinist te kennen geeft dat ze de machine naderen.
- Maak gebruik van waarschuwingsschilden.



De ISO-norm 5006 'Earthmoving machinery-Operator's field of view' (Grondverzetmachines-gezichtsveld bestuurder) gaat in op het zicht van de machinist op het gebied rond de machine en dient om het zicht te kunnen meten en beoordelen. Deze norm die voor een verbeterd zicht rond de machine zorgt, is bij de wet verplicht.

De machine is getest en goedgekeurd aan de hand van prestatiecriteria in de genoemde norm. De methode voor het beoordelen van het zicht heeft niet de pretentie alle aspecten te behandelen, maar biedt wel voldoende informatie om te bepalen of extra voorzieningen zoals waarschuwingssystemen nodig zijn.

De test werd uitgevoerd bij machines met standaarduitrusting en -aanbouwdelen. Als de machine wordt aangepast of uitgerust met andere uitrustingsstukken of aanbouwdelen die het zicht belemmeren, dient opnieuw gecontroleerd te worden of de machine voldoet aan de ISO-norm 5006.

Bij gebruik van andere uitrustingsstukken of aanbouwdelen die het zicht belemmeren dient de machinist daarover ingelicht te worden.

### Maatregelen vóór en tijdens de bediening

- Loop om de machine heen om te controleren of er obstakels in de buurt van de machine zijn.
- Controleer of spiegels en overige zichtverbeterende voorzieningen in goede staat verkeren, schoon zijn en goed zijn ingesteld.
- Controleer of de claxon, het achteruitrijsignaal/rijwaarschuwingssignaal en het zwaailicht (extra) goed werken.
- Controleer of de uitvoerder regels en procedures voor het werkterrein heeft opgesteld.
- Houd de situatie rond de machine voortdurend in de gaten om eventuele obstakels te kunnen signaleren.
- Zorg dat niemand het werkgebied betreedt of zich daarin ophoudt, dat wil zeggen in het gebied rond de machine dat zich tot een straal van minstens 7 m (23 ft) rond het maximumbereik van de aanbouwdelen strekt.

Afhankelijk van de opzet van de locatie kan de machinist, kan de machinist iemand toestemming geven om zich in de gevarenzone te begeven. De machinist dient in dat geval extra voorzichtig te zijn en de machine alleen te bedienen als deze persoon zichtbaar is of duidelijk heeft aangegeven waar hij of zij zich bevindt.

Laat mensen nooit onder een geheven aanbouwdeel of een hangende last staan of eronderdoor lopen.

## Veiligheidsrichtlijnen bij bediening

Neem de veiligheidsvoorschriften in het instructieboek aan alvorens een handeling te verrichten.

### Plichten van de machinist

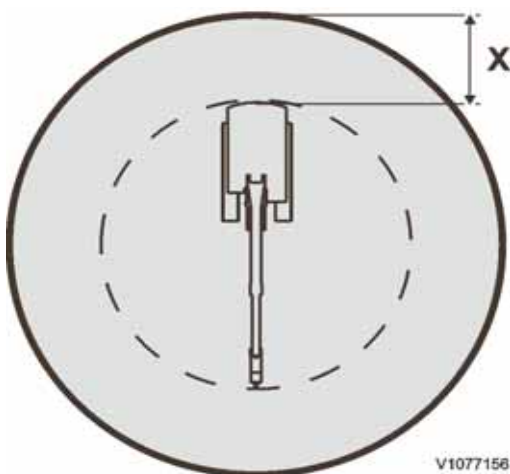
#### WAARSCHUWING

Gevaar voor beknelling

De aanwezigheid van onbevoegden in het werkgebied rond de machine kan tot ernstig beknellingsletsel leiden.

**Verwijder onbevoegden uit het werkgebied rond de machine alvorens de motor te starten of functiecontroles uit te voeren. Claxonneer alvorens de machine in beweging te zetten.**

- U dient de machine dusdanig te bedienen dat het risico van ongelukken tot een minimum beperkt wordt, zowel voor uzelf als voor personen die zich op de werkplek bevinden.
- De machinist moet grondige kennis hebben van de bediening en het onderhoud van de machine en moet hiervoor goed worden opgeleid.
- De machinist moet de regels en aanbevelingen uit het Instructieboek volgen, maar ook rekening houden met wettelijke en nationale regelgeving of specifieke eisen of risico's die gelden op de werkplek.
- De machinist moet goed uitgerust zijn en mag de machine nooit bedienen onder invloed van alcohol, medicijnen of andere verdovende middelen.
- Tijdens het werken met de machine is de machinist verantwoordelijk voor de lading van de machine.
  - Ieder risico dat de lading tijdens het werken van de machine valt, moet worden uitgesloten.
  - Weiger last die een overduidelijk veiligheidsrisico met zich meebrengt.
  - U moet zich houden aan de aangegeven maximale belading van de machine. Houd daarbij rekening met de invloed van de afstand tot het zwaartepunt en het soort aanbouwdelen dat u gebruikt.
- De machinist is verantwoordelijk voor het werkgebied van de machine.
  - Zorg ervoor dat er geen mensen onder de opgeheven uitrusting van de graafmachine of een hangende last lopen of staan, tenzij u ervoor hebt gezorgd dat deze veilig is of ondersteund wordt.
  - Zorg dat niemand het werkgebied betreedt of zich daarin ophoudt, dat wil zeggen in het gebied rond de machine dat zich tot een straal van minstens 7 m (23 ft) rond het maximumbereik van de aanbouwdelen strekt. Afhankelijk van de opzet van de locatie kan de machinist, kan de machinist iemand toestemming geven om zich in de gevarezone te begeven. De machinist dient in dat geval extra voorzichtig te zijn en de machine alleen te bedienen als deze persoon zichtbaar is of duidelijk heeft aangegeven waar hij of zij zich bevindt.
  - Zorg ervoor dat er zich niemand bevindt in de cabine van een voertuig, dat staat op een plaats waar de cabine geraakt kan worden door andere machines of door vallende voorwerpen, zoals stenen of blokken. Dit geldt niet als de cabine stevig genoeg is of dusdanig beveiligd is dat deze tegen dergelijke externe krachten bestand is.



V1077156

## Bedieningsinstructies

# Veiligheidsrichtlijnen bij bediening 139

- Houd rekening met de draagcapaciteit van de ondergrond.

De machinist mag alleen een instructeur in de cabine meenemen, als er voor deze persoon een goedgekeurde zitplaats in de cabine aanwezig is.

### **WAARSCHUWING**

Gevaar voor dodelijke ongelukken.

Gebruik van aanbouwdelen voor het heffen of vervoeren van mensen kan aanleiding geven tot ongelukken met mogelijk ernstig of dodelijk beknellingsletsel tot gevolg.

**Gebruik aanbouwdelen nooit om mensen te heffen of te vervoeren.**

### Plichten van de machinist

#### **WAARSCHUWING**

Gevaar voor brand.

Bij werkzaamheden in milieus met brandbare of explosieve deeltjes in de lucht neemt het risico van brand mogelijk toe.

**Gebruik speciale uitrusting en deugdelijke ventilatie bij werkzaamheden in gevaarlijke milieus.**

#### **WAARSCHUWING**

Gevaar voor injectie onder hoge druk.

Weglekkende olie of brandstof uit hogedruksslangen kan door de hoge druk de huid doorboren en ernstig letsel veroorzaken.

**Als u constateert dat er olie of brandstof uit hogedruksslangen of langs loszittende schroeven lekt, dan dient u de werkzaamheden onmiddellijk te staken en contact op te nemen met een door Volvo erkende dealerwerkplaats.**

#### **VOORZICHTIG**

Gevaar voor brand!

Vuil tussen de machineonderdelen kunnen aanleiding geven tot brand.

**Dagelijks al het vuil verwijderen om brandgevaar tegen te gaan.**

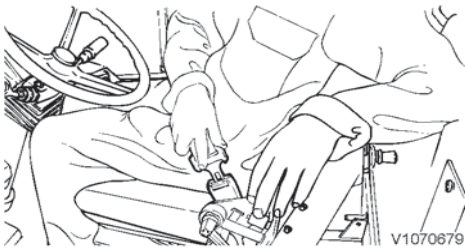
### Ongelukken

- Meld ongelukken en "bijna-ongelukken" onmiddellijk bij de uitvoerder.
- Laat de machine zo mogelijk staan zoals deze stond.
- Doe alleen datgene wat noodzakelijk is om ernstiger schade, en dan met name lichamelijk letsel, te beperken. Zorg dat u een eventueel onderzoek naar de toedracht niet bemoeilijkt.
- Wacht nadere instructies van de uitvoerder af.

### Veiligheid van de machinist

- De machine moet in dermate goede staat verkeren dat er geen fouten optreden die aanleiding kunnen geven tot ongelukken.
- Draag passende kleding en een veiligheidshelm om veilig te kunnen werken.
- Start de motor/machine alleen, wanneer u op de bestuurdersstoel zit.
- Houd uw handen uit de buurt houden van luiken, deuren, ruiten e.d. om te voorkomen dat u bekneld raakt.

## 140 Bedieningsinstructies Veiligheidsrichtlijnen bij bediening



- Maak altijd gebruik van de veiligheidsgordel. Controleer of de veiligheidsgordel niet versleten is, zie bladzijde 109.
- Stap altijd in of uit de cabine met uw gezicht naar de machine toe en maak gebruik van de aanwezige opstapjes en handgrepen. Ga altijd uit van het driepuntsprincipe: dat wil zeggen twee handen en één voet of één hand en twee voeten – niet springen!
- Stap alleen op oppervlakken die zijn voorzien van een antisliplaag.
- Houd de cabinedeur gesloten tijdens het bedienen van de machine.
- Controleer of het aanbouwdeel op de juiste manier bevestigd en vergrendeld is.
- De trillingen (schudden) die ontstaan als met de machine wordt gewerkt, kunnen schadelijk zijn voor de machinist. U kunt dit beperken door:
  - de stoel goed in te stellen en de veiligheidsgordel goed vast te doen;
  - de machine tijdens het uitvoeren van de werkzaamheden neer te zetten op een zo vlak mogelijke ondergrond (en zo nodig de ondergrond vlak te maken);
  - uw snelheid aan te passen.
- De cabine dient ter bescherming van de machinist en voldoet aan de geldende vereisten voor kantelbeveiligingen (Roll Over Protective Structures) zoals die zijn vastgesteld in de testnorm (ROPS). Houd u stevig vast aan het stuurwiel, als de machine mocht kantelen. Spring in geen geval naar buiten!
- De cabine is mogelijk uitgevoerd met een bescherming tegen vallende voorwerpen (extra) met een gewicht conform de testprocedures voor een 'FOPS'.
- De cabine kent één nooduitgang: de achterruit.
- Klim tijdens onweersbuien niet in of uit de machine.
  - Blijf op geruime afstand van de machine, totdat het onweer voorbij is.
  - Zet, als u in de cabine zit, de motor af en blijf zitten, totdat het onweer voorbij is. Raak geen bedieningselementen of metalen onderdelen aan.
- Informeer naar het noodplan voor de locatie of andere documenten met de te nemen maatregelen in geval van ongelukken.
- Omdat tijdens een stationaire regeneratie van het roetfilter (DPF) de temperatuur van de uitlaatgassen tot boven de normale waarde stijgt, geldt het volgende bij een stationaire regeneratie:
  - er zich geen brandbaar materiaal rondom de machine bevindt; dit om brand te voorkomen;
  - parkeer de machine op een veilige plek, als het risico bestaat dat mensen te dichtbij komen. Voer vervolgens de regeneratie uit.

### **WAARSCHUWING**

**Gevaar voor brand.**

**Bij regeneratie komen heten uitlaatgassen vrij waardoor de uitlaatpijp heet wordt.**

**Geen regeneratie uitvoeren in een brandgevaarlijke omgeving.**

### **Bedienen op openbare wegen**

- Gebruik waarschuwingsborden, wegversperringen en andere veiligheidsvoorzieningen afhankelijk van de snelheid van het

## Bedieningsinstructies

# Veiligheidsrichtlijnen bij bediening 141

verkeer, de verkeersdrukte en overige plaatselijke omstandigheden.

- Als u de machine verrijdt met een geheven last, dient u extra voorzichtig te zijn. Schakel zo nodig de hulp in van een seingever.
- Maak gebruik van verlichting, alarmknipperlichten en/of een zwaailicht zoals voorgeschreven in geldende verkeersvoorschriften.

### Rijden op openbare wegen

Als machinist bent u ook verkeersdeelnemer. U wordt daarom geacht de geldende lokale bepalingen en landelijke verkeersregels te kennen en deze in acht te nemen.

Vergeet niet dat de machine vanwege de geringe snelheid en de breedte een obstakel op de weg kan vormen voor het overige verkeer. Houd vooral rekening met het achteropkomende verkeer en probeer hun het inhalen te vergemakkelijken.

In bepaalde landen is een LRV-bord (langzaamrijdend verkeer) vereist. Informeer naar de geldende voorschriften in uw land.

**Voordat u de machine op openbare wegen mag bedienen (verrijden), moet u de volgende voorbereidingen treffen:**

- Ontdoe de machine van vuil en stenen om vervuiling van de openbare weg tegen te gaan en te voorkomen dat medeweggebruikers schade oplopen.
- Hef een eventueel steunblad zo ver dat de afdekking aan de bovenkant horizontaal staat.
- Hef de stempels volledig.
- Lijn de bovenwagen uit ten opzichte van de onderwagen.
- Leeg de bak en laat deze tot in de rijstand neer op de bedieningsstang van het steunblad of op de grijperbak.
- Sluit de voorruit(en).
- Schakel de werkverlichting uit.
- Zet de keuzeschakelaar voor de bedrijfsmodus in T-modus.

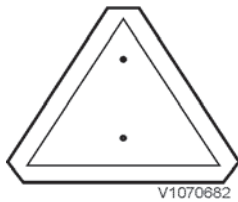
#### OPMERKING!

Ritten op openbare wegen is alleen toegestaan in T-modus (rijmodus).

- Bedien de machine altijd in de natuurlijke rijrichting, dat wil zeggen met de gestuurde wielen aan de voorkant.
- Maak gebruik van verlichting, alarmknipperlichten en/of een zwaailicht zoals voorgeschreven in geldende verkeersvoorschriften.
- Houd eventuele omstanders in de buurt van de machine in de gaten. Vraag iemand anders te seinen te geven, als u de machine niet zonder risico kunt verrijden.
- Overschrijd nooit de maximale asdruk op bruggen.
- Houd de toelaatbare bodemdruk in de gaten. Let erop dat de bodemdruk van de machine kan veranderen afhankelijk van het aanbouwdeel en de last.
- Neem de verkeersvoorschriften in acht die voor de machine gelden.
- Houd rekening met de hoogte en lengte van het aanbouwdeel.

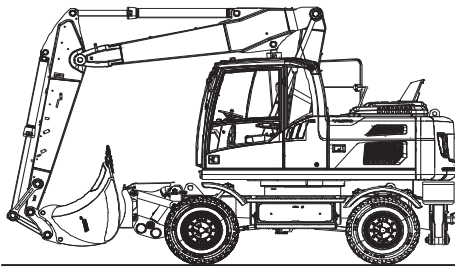
#### OPMERKING!

Eventuele gaasafschermingen dienen van de machine te worden verwijderd alvorens te gaan rijden op openbare wegen.



V1070682

LRV-bord



V1105919

Stand aanbouwdeel tijdens ritten op openbare wegen

## 142 Bedieningsinstructies Veiligheidsrichtlijnen bij bediening

### Rijden met een grijperbak

Een machine met een grijperbak mag alleen worden verreden, wanneer de bak vastgezet is aan de grijperbakbevestiging. Klem de grijperbak vast rond de bevestiging.

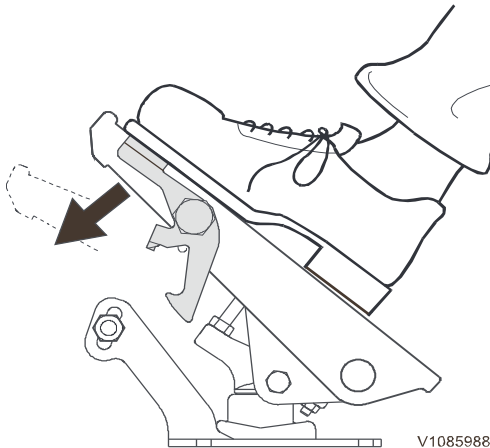
### Rijden over ongelijkmatige ondergrond

Trek bij het rijden over ongelijkmatige ondergrond het aanbouwdeel aan en hef het tot op 40–50 cm boven de grond.

Informeer naar de landelijke voorschriften voor ritten op openbare wegen.

### OPMERKING!

Bij het bedienen van de bedrijfsrem moet u zowel het bedrijfsrempedaal als de loshendel voor de graafrem tegelijkertijd indrukken, omdat anders mogelijk de graafrem wordt aangezet, waarbij alle wielen worden geblokkeerd.



Rempedaal bedienen



V1085994

### Bovenwagen uitlijnen ten opzichte van onderwagen

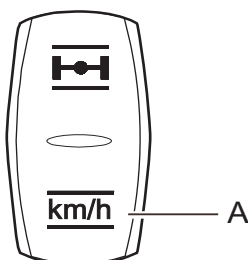
#### LET OP

Als het controlelampje tijdens het rijden gaat knipperen betekent dit, dat de bovenwagen en de onderwagen niet langer correct evenwijdig staan. Breng de machine tot stilstand en zet de bovenwagen evenwijdig aan de onderwagen.

- 1 Zet de keuzeschakelaar voor de bedrijfsmodus in T-modus.
- 2 Zwenk de bovenwagen zo dat deze op één lijn ligt met de onderwagen. Wanneer de bovenwagen uitgelijnd is, brandt het controlelampje constant.
- 3 Wacht twee seconden. De zwenkmotor en werkhydrauliek zijn daarmee vergrendeld.
- 4 Controleer de richtingaanwijzers en de remlichten.

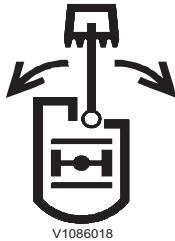
### Cruisecontrol (extra)

- Activeer de cruisecontrol door het rijpedaal te bedienen en vervolgens op de onderkant van de schakelaar (A) op het rechter instrumentenpaneel (zie bladzijde 78) te drukken voor snelheidsregeling.
- Deactiveer de cruisecontrol door:
  - de onderkant van de schakelaar in te drukken
  - het rempedaal te bedienen
  - de veiligheidsblokkeringshendel omlaag te klappen
  - van bedrijfsmodus te wisselen
  - van rijrichting te wisselen
  - de draaiknop voor de rijsnelheid aan te passen



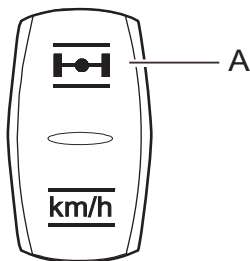
V1152237

A - Schakelaar pendelasblokkering en cruisecontrol



V1086018

Activeer bij het zwenken van de bovenwagen altijd de pendelasblokkering.



V1151955

A - Schakelaar pendelasblokkering en cruisecontrol



V108774

B - Pendelasblokkering actief  
Groen = handmatig geblokkeerd  
Oranje = automatisch geblokkeerd

## Pendelasblokkering

### ⚠ WAARSCHUWING

Gevaar voor ernstige ongelukken.  
Een slingerende last kan ongelukken veroorzaken met ernstig letsel.  
**Blokkeer altijd de pendelas alvorens met een hangende last te rijden.**

### LET OP

Schakel de pendelasblokkering in bij transport van de machine op een oplegger, bij ritten met een hangende last of bij bediening in situaties waar het gebruik van de stempels of het steunblad niet mogelijk is.

De vooras kan schommelen ten opzichte van de onderwagen voor een optimaal contact met de bodem bij het rijden over ongelijkmatige grond. De maximale pendelhoek bedraagt 9 graden in beide richtingen.

Als de pendelasblokkering actief is, geldt een beperkte tractie tijdens ritten op ongelijkmatige ondergrond.

## Automatische pendelasblokkering

Geactiveerd als:

- de motor wordt uitgeschakeld;
- de parkeerrem is aangezet;
- de veiligheidsblokkeringshendel omlaaggeklapt is;
- de werkstand gekozen is en de graafrem actief is.

In het gegeven geval brandt het oranje controlelampje (B) op de displaymodule.

De automatische pendelasblokkering wordt gedeactiveerd, als aan geen van de bovenstaande voorwaarden meer wordt voldaan en de pendelasblokkering niet handmatig wordt geactiveerd.

## Handmatige pendelasblokkering

U kunt de as handmatig blokkeren door op de bovenkant van schakelaar (A) op het rechter instrumentenpaneel te drukken (zie bladzijde 78) of op de knop op de linker bedieningshendel (zie bladzijde 88) te drukken.

Een automatisch geblokkeerde pendelas kan ook nog eens handmatig worden geblokkeerd om ervoor te zorgen dat de asblokkering actief blijft, wanneer niet meer aan de voorwaarden voor automatische blokkering is voldaan.

In het gegeven geval brandt het groene controlelampje (B) op de displaymodule.

U kunt de pendelasblokkering handmatig uitschakelen door de bovenkant van de schakelaar (A) in te drukken of de knop op de bedieningshendel langer dan 1 seconde ingedrukt te houden, op voorwaarde dat de automatische pendelasblokkering niet actief is.





**144**      **Bedieningsinstructies**  
**Veiligheidsrichtlijnen bij bediening**

**Periodiek te vervangen veiligheidskritische onderdelen**

Om ervoor te zorgen dat de veiligheid bij bediening van de machine altijd gewaarborgd blijft dient u de onderstaande onderdelen regelmatig te onderhouden en te controleren zoals aangegeven in het onderhoudsschema.

Laat beschadigde of sterk versleten onderdelen onmiddellijk repareren of vervangen door getraind werkplaatswerkplaats.

Vervang de brandstofslang en de veiligheidsgordel met vaste intervallen, ook al vertonen ze geen tekenen van slijtage of beschadiging.

<b>Inspectie-interval</b>	<b>Item</b>
Dagelijks	Brandstof-/hydrauliekslang - lekkage van slang en eindkoppelingen
Maandelijks	Brandstof-/hydrauliekslang - lekkage en beschadiging van slang en eindkoppelingen
1000 draai-uren	Werking overlastsignalering, zie bladzijde 225.
Jaarlijks	Brandstof-/hydrauliekslang - lekkage, beschadiging, vervorming en veroudering van slang en eindkoppelingen

<b>Periodiek te vervangen veiligheidskritische onderdelen</b>	<b>Vervangingsinterval</b>
Brandstofslang	Om de 2 jaar of 4000 draai-uren (afhankelijk van wat het eerst bereikt wordt)
Veiligheidsgordel	Om de 3 jaar



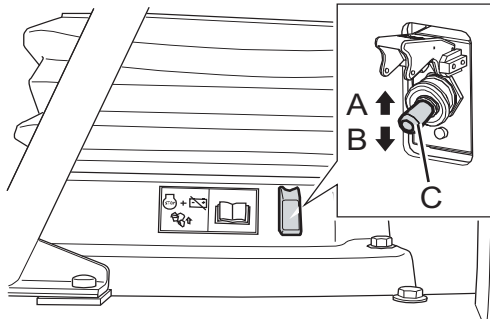
## Maatregelen voor bediening

### OPMERKING!

Neem de veiligheidsvoorschriften en bedieningsinstructies van de producent van de machine en aanbouwdelen nauwgezet in acht.

- 1 Neem het instructieboek door.
- 2 Voer het dagelijkse onderhoud uit (zie bladzijde 259).  
Zorg er bij vorst voor dat de vorstbestendigheid van de koelvloeistof in orde is en dat de smeerolie bestemd is voor gebruik tijdens de winterperiode.
- 3 Zorg ervoor dat een eventuele brandblusser volledig gevuld is.
- 4 Controleer of luiken en afdekplaten dicht zijn.
- 5 Controleer of de hoofdstroomschakelaar is ingedrukt.
- 6 Controleer het instrumentenpaneel (combi-instrument) op foutmeldingen.
- 7 Stel het stuurwiel en de bestuurdersstoel in, zie bladzijde 88 en 104.
- 8 Doe de veiligheidsgordel om.
- 9 Controleer of er zich geen personen in het werkgebied van de machine bevinden.
- 10 Controleer of het aanbouwdeel goed vergrendeld staat alvorens het te gebruiken.

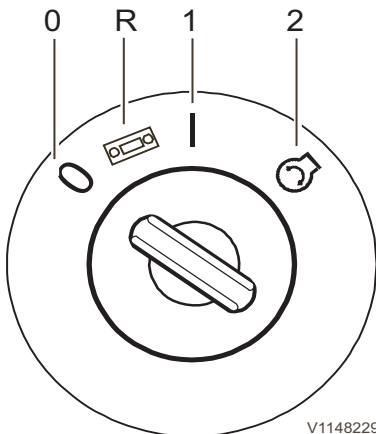
146 Bedieningsinstructies  
Starten van de motor



V1149247

Hoofdstroomschakelaar

- A Stand UIT
- B Stand AAN
- C Hoofdstroomschakelaar



V1148229

Contactsloot

- Blokkeerstand (0)
- Radiostand (R)
- Rijstand (voorgloeistand) (1)
- Startstand (2)

## Starten van de motor

### ! VOORZICHTIG

Gevaar voor ongevallen.

Ongecontroleerde beweging van machine kan ongevallen veroorzaken.

**Neem op de bestuurdersstoel plaats met een goed overzicht van machine en de locatie alvorens de motor te starten.**

- 1 Sluit de accu aan door de rode afdekking van de hoofdstroomschakelaar (C) te openen en de schakelaar in de onderste stand (B) te zetten. De hoofdstroomschakelaar zit binnen in de cabine.
- 2 Claxonneer, voordat u de motor start. Houd personen die zich in de nabijheid van de machine ophouden in het oog. Vraag iemand u aanwijzingen (handsignalen) te geven, wanneer u er niet zeker van bent dat u de machine zonder risico's kunt verrijden.
- 3 Draai het contactsloot naar de startstand (2) en houd de sleutel in deze stand vast, totdat de motor aanslaat. Laat de motor niet meteen na de start te hoge toeren maken. Zie bladzijde *Antidiefstalbeveiliging*, als de machine is uitgerust met diefstalbeveiliging. Zie bladzijde 147 voor koudstartinstructies.

### OPMERKING!

Houd de contactsleutel niet langer dan 20 seconden in de startstand (2), anders kan het startsysteem ernstig beschadigd raken. Draai, als de motor niet aanslaat, de contactsleutel terug naar de blokkeerstand (0) en wacht enkele minuten voordat u een nieuwe startpoging doet.

### LET OP

**Wacht totdat het elektronische systeem volledig uitgeschakeld is, voordat u een nieuwe startpoging doet.**

- 4 Controleer de werking van de rijverlichting en de werkverlichting. Controleer ook de werking van een eventueel rijwaarschuwingssignaal (rijalarm).
- 5 Laat de machine warmdraaien, zie 150.

## Motor starten bij koud weer

### **WAARSCHUWING**

Gevaar voor explosie.

Het inspuiten van startgassen in motoronderdelen kan aanleiding geven tot een explosie.

**Probeer een motor nooit met startgassen te starten.**

### **LET OP**

Laat de motor meteen na een koude start nooit te hoge toeren maken. Anders komt de smering van de motor in gevaar, wat tot een kortere levensduur en een verhoogde kans op lagerschade.

De machine is uitgerust met een automatisch voorgloeisysteem voor hulp tijdens de koude start. De machine kan tevens zijn voorzien van een elektrische motorverwarming op 110/220 V.

### **LET OP**

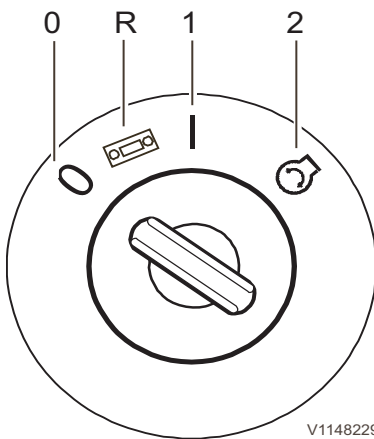
Breek een startpoging niet voortijdig af, als de motor koud is. **Las, als de motor bij de eerste startpoging niet aanslaat, een korte pauze in voordat u een volgende poging doet. Zo geeft u de accu's en de startmotor de tijd om zich te herstellen.**

- 1 Draai het contactslot naar de rijstand (voorgloeistand) (1) en houd het slot in deze stand vast, terwijl het voorgloeisysteem werkt (ca. 20 seconden).
- 2 Draai, zodra het informatiepaneel dooft, het contactslot naar de startstand (2) en houd het in deze stand vast, totdat de motor aanslaat.

### **LET OP**

**Laat de motor nooit meteen na een koude start te hoge toeren maken.**

- 3 Mocht de motor afslaan: wacht even voordat u een nieuwe startpoging doet.
- 4 Laat de machine warmdraaien, zie 150.



V1148229

Contactslot

- Blokkeerstand (0)
- Radiostand (R)
- Rijstand (voorgloeistand) (1)
- Startstand (2)

## Starten met hulpaccu's

### **!** WAARSCHUWING

Gevaar voor explosie.

Accu's kunnen exploderen door de stroomstoot bij aansluiting van een volledig opgeladen accu op een uitgeputte of bevroren accu.

**Verleen geen starthulp aan een machine met een volledig ontladen of bevroren accu.**

Controleer bij het start met hulpaccu's of de hulpaccu's of andere stroombronnen dezelfde spanning leveren als de accu's van de machine. Zet bij gebruik van de accu's op een andere machine de motor van die machine af.

### LET OP

**Probeer de motor niet te starten, wanneer een aangesloten acculader ingeschakeld is. Anders kan de elektronica van de machine ernstig beschadigd raken.**

- 1 Zet de massaschakelaar van de accu in stand UIT.
- 2 Haal de isolatiedoppen van de accupolen.  
**Sluit als volgt twee 12V-accu's in serie aan:**
- 3 Sluit de ene startkabel aan tussen de pluspool (+) van de ontladen accu op de machine en de pluspool (+) van de hulpaccu.
- 4 Sluit de andere startkabel aan tussen de minpool (-) van de hulpaccu en een massapunt op de machine met de uitgeputte accu.

### LET OP

**Maak geen massaverbinding met de onderwagen van de machine. Ernstige schade aan het draaikranslager is anders niet uitgesloten.**

- 5 Schakel de accu's van de machine in met behulp van de massaschakelaar.
- 6 Start de motor met het contactslot in de cabine.
- 7 Laat de accu's na het starten van de motor nog 5–10 minuten aangesloten zitten.
- 8 Koppel de startkabel los van het massapunt op de machine en haal dan de andere kant van de startkabel van de minpool op de hulpaccu af.
- 9 Verwijder tot slot de startkabel tussen de pluspolen (+).
- 10 Breng de isolatiedoppen weer op de accupolen aan.



## Turbocompressor

### **LET OP**

De turbocompressor raakt mogelijk beschadigd wanneer de motor meteen na de start te hoge toeren maakt.

Laat de motor na het starten minstens een halve minuut op het lage stationaire toerental draaien. Doe hetzelfde na het afzetten ervan om te zorgen dat de turbocompressor wordt gesmeerd.

150 Bedieningsinstructies  
Hydraulisch systeem, opwarmen

## Hydraulisch systeem, opwarmen

### ! WAARSCHUWING

Gevaar voor beknellingsletsel.

Het hydraulische systeem reageert mogelijk langzaam bij lage temperaturen wat onvoorziene machinebewegingen kan opleveren.

**Bedien het hydraulische systeem voorzichtig totdat het op bedrijfstemperatuur is gekomen.**

Naarmate de olie kouder wordt neemt de stroperigheid toe. De hydraulische functies van de machine werken bij koude olie dan ook langzamer dan bij warme olie.

Wanneer een of meer machinefuncties tot in de eindstand belast worden zonder dat de machine eerst warmgedraaid is, kan de machine onvoorziene bewegingen maken en beschadigingen oplopen.

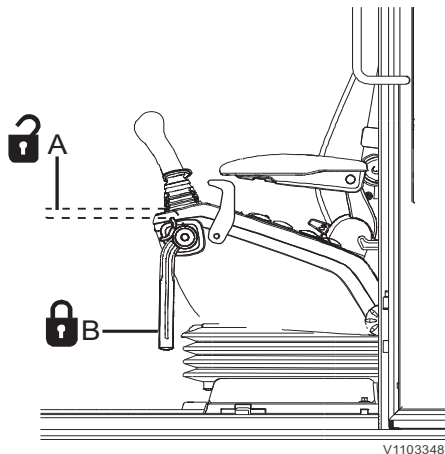
### OPMERKING!

Houd de veiligheidsblokkeringshendel tijdens het warmdraaien in de onvergrendelde stand.

### LET OP

**Breng de olie niet kunstmatig op temperatuur, omdat de machine daarbij beschadigd kan raken.**

- 1 Start de motor en laat deze vijf minuten lang op het lage stationair toerental draaien (tien minuten lang bij temperaturen lager dan  $-15\text{ }^{\circ}\text{C}$  ( $5\text{ }^{\circ}\text{F}$ )).
- 2 Draai de programmaschakelaar naar de werkstand (W).
- 3 Verhoog het toerental tot een waarde van 1200 omw/min.
- 4 Beweeg de zuigerstang van de bakcilinders tot aan de eindstand naar buiten toe, terwijl u de knikarm brengt en haalt.
- 5 Controleer op de displaymodule of het staafdiagram voor de olietemperatuur groen is (zie 52).



A — Veiligheidsblokkering in onvergrendelde stand

## Korte afstand rijden

Voor het afleggen van korte afstanden (zoals bij het op- en afrijden van diepladers) hoeft u de machine niet helemaal warm te laten draaien. Wees echter uiterst voorzichtig. In dergelijke omstandigheden mag u de motor maximaal 1200 omw/ minuut laten draaien en moet u de regelknop voor het motortoerental in de kruipstand zetten.

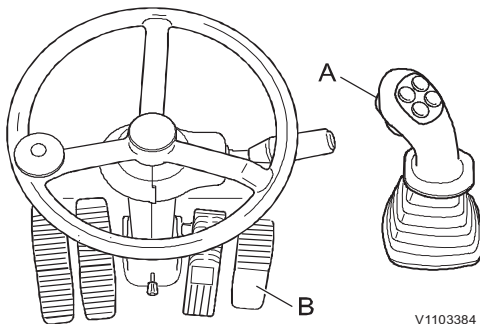
## Bediening

Start de motor altijd met de parkeerrem aangezet.

U kiest de rijrichting (vooruit of achteruit) met een knop (A) op de rechter bedieningshendel, zie bladzijde 88.

Het is mogelijk om tijdens het rijden van rijrichting te wisselen, dat wil zeggen de machine hoeft niet stil te staan om van rijrichting te kunnen wisselen.

U regelt de snelheid met het rijpedaal (B).



V1103384

## Stand kiezen

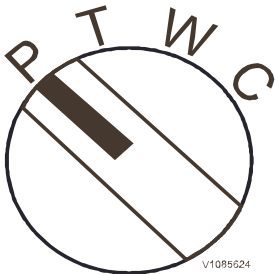
Kies een stand met de keuzeschakelaar voor de bedrijfsstand op het rechter instrumentenpaneel.

P = parkeerstand (parkeerrem en blokkering pendelas aangezet)

T = rijstand (openbare wegen)

W = werkstand (bediening), voor Power Boost tijdens het rijden

C = aangepaste stand (persoonlijke opbrengtinstellingen).



V1085624

## Rijsnelheid

Kies de rijsnelheid met de knop op het rechter instrumentenpaneel: u hebt de keuze uit een hoge rijsnelheid, een lage rijsnelheid en de kruipsnelheid.

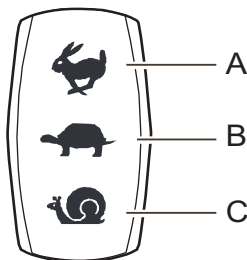
### LET OP

**Kies tijdens het afdalen van hellingen steiler dan 12 % dezelfde versnelling als tijdens het klimmen.**

Om de snelheid te beperken, vooral bij heuvelafwaarts rijden, is het altijd raadzaam de bedrijfsrem te gebruiken en naar de eerstvolgende lagere versnelling te schakelen. Als alleen het rijpedaal wordt losgelaten wordt de hydrostatische rem geactiveerd, maar de remwerking hiervan is niet voldoende om de snelheid terug te brengen en door oververhitting wordt ook de slijtagebestendigheid van de aandrijflijn nadelig beïnvloed.

### OPMERKING!

Oververhitting van de hydraulische motor en het remsysteem kan aanleiding geven tot ernstige fouten. Voorkom oververhitting van de machine door bediening met beleid.

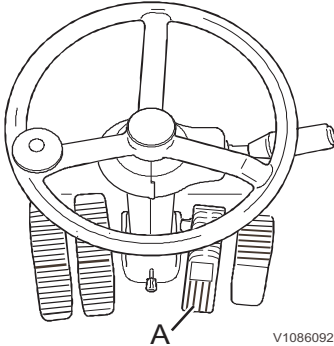


V1147555

Rijsnelheidsknop

- A hoog
- B laag
- C kruipsnelheid





V1086092

## Remmen

### Bedrijfsrem

De bedrijfsrem werkt op alle wielen en wordt bediend met het rempedaal (A).

Bedien het rempedaal en de loshendel tegelijkertijd om de bedrijfsrem aan te zetten.

#### OPMERKING!

U zet de graafrem aan door de loshendel van het rempedaal te vergrendelen, zie bladzijde 153.

### Parkeerrem

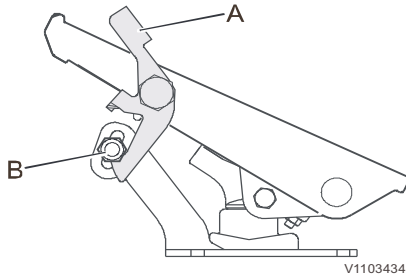
De parkeerrem bestaat uit een negatieve lamellenrem die in het rijwerk is ingebouwd. De rem wordt met veerkracht aangezet en hydraulisch gelost.

Gebruik de parkeerrem alleen wanneer de machine stilstaat.

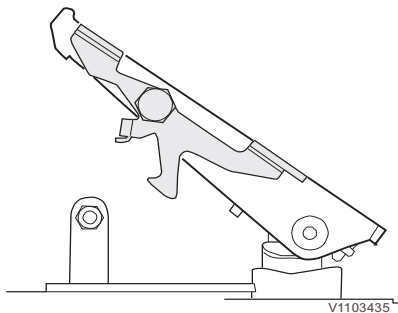
- Zet de parkeerrem aan door de keuzeschakelaar voor de bedrijfsstand in stand P te zetten of door de veiligheidsblokkeringshendel omlaag te klappen.
- Los de parkeerrem door de keuzeschakelaar voor de bedrijfsstand naar stand T, W of C te draaien en de veiligheidsblokkeringshendel in horizontale stand te zetten.

#### **LET OP**

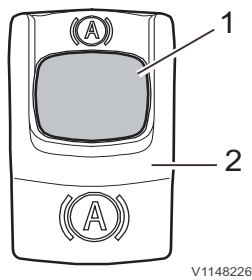
Zet de parkeerrem nooit aan, wanneer de machine in beweging is. Gebruik de parkeerrem alleen in noodgevallen om de snelheid van de machine te verlagen.



Rempedaal



Loshendel evenwijdig aan bedrijfsrempedaal geblokkeerd (alleen mogelijk op machines met een elektrische graafrem)



Schakelaar voor elektrische graafrem

## Loshendel voor graafblokkering (graafrem)

De graafrem bestaat uit het bedrijfsrempedaal met een speciaal blokkeermechanisme in de vorm van een loshendel (A) en een borgpen (B).

- Zet de graafrem aan door het bedrijfsrempedaal te bedienen, zonder daarbij de loshendel in te drukken, zodat de loshendel achter de borgpen grijpt.
- Los de graafrem door de loshendel omlaag te duwen.

## Elektrische graafrem

### (extra)

Bij een machine met een elektrische graafrem wordt, wanneer u de bedrijfsmodus W of C kiest terwijl de machine stilstaat, het bedrijfsrempedaal automatisch langs elektro-hydraulische weg geblokkeerd.

De elektrische graafrem werkt alleen, wanneer de loshendel evenwijdig aan het bedrijfsrempedaal geblokkeerd staat. De graafrem werkt anders langs mechanische weg (zie boven).

Blokkeer de loshendel evenwijdig aan het bedrijfsrempedaal door de bovenkant van de loshendel in te drukken zonder het bedrijfsrempedaal te bedienen. Ontgrendel de loshendel door op de onderkant te drukken.

Gebruik de schakelaar op het rechter instrumentenpaneel om de elektrische graafrem te selecteren en aan te zetten.

- Bovenkant schakelaar ingedrukt = elektrische graafrem gekozen of gedeactiveerd.
- Duw de rode pal (1) omhoog en druk ondertussen op de bovenkant van de schakelaar (2) = de elektrische graafrem wordt aangezet op voorwaarde dat een van de bedrijfsmodussen W of C is gekozen, de loshendel evenwijdig aan de bedrijfsrem geblokkeerd is en de machine stilstaat.

De elektrische graafrem wordt gelost, wanneer de motor loopt en een van de bedrijfsmodussen T, W of C is gekozen, de veiligheidsblokkeringshendel in opgeklapte stand staat, een rijrichting is gekozen en het rijpedaal wordt bediend.

### LET OP

Als de remdruk te gering is of als er een storing optreedt in de elektrische graafrem, dan dient u de bovenkant van de schakelaar in te drukken en de motor af te zetten. Start de motor opnieuw en zet de graafrem vervolgens met het pedaal aan.

## Nabehandelingssysteem uitlaatgassen

### Regeneratie

#### WAARSCHUWING

Gevaar voor brandwonden.

Onderdelen van de motor en het uitlaatsysteem worden zeer heet en kunnen ernstige brandwonden veroorzaken.

**Vermijd contact met afdekkingen in de motorruimte, motoronderdelen en het uitlaatsysteem totdat de motor is afgekoeld.**

#### **OPMERKING!**

Bij machines die op dieselolie met een hoog zwavelgehalte draaien komt er tijdens de regeneratie van het nabehandelingssysteem voor uitlaatgassen (EATS) mogelijk enige rook uit de uitlaatpijp.

De regeneratie dient om de temperatuur in het nabehandelingssysteem voor uitlaatgassen zo ver te verhogen dat alle afgevangen deeltjes worden verbrand, waarna het systeem weer op maximale capaciteit kan werken.

#### **Normale bediening**

Bij normale bediening vindt voortdurende passieve regeneratie plaats.

Tijdens de passieve regeneratie hoeft u verder niets te doen.

Alleen als de machine geen passieve regeneratie kan starten wegens omstandigheden die op de navolgende bladzijden beschreven staan, verschijnt een verzoek tot statische regeneratie.

## Bedieningsinstructies

# Nabehandelingssysteem uitlaatgassen 155

### Statische regeneratie

Iedere 500 draai-uren is een statische regeneratie vereist. Dit geldt ook als de roetverzadigingsgraad van het roetfilter (DPF) om onvoorziene redenen zoals extreem lage buitentemperaturen of een gebrekkige verbranding in de motor de gestelde limieten overschrijdt.

Na 500 draai-uren is een statische regeneratie vereist alvorens de motorolie te verversen en het motoroliefilter te vervangen.

450 draai-uren na de laatst verrichte statische regeneratie via het regeneratiemenu van het instrumentenpaneel (combi-instrument) kunt u een nieuwe statische regeneratie starten.

#### OPMERKING!

600 draai-uren na de laatst verrichte statische regeneratie wordt het motorvermogen begrensd. Na 625 draai-uren is een statische regeneratie uitsluitend uit te voeren door een bevoegd monteur aan de hand van Volvo's servicetool!

Wanneer er 550 draai-uren zijn verstreken sinds de laatste statische regeneratie verschijnen er alarmmeldingen op het display, zie navolgende bladzijden.

Bij een statische regeneratie die zo'n 40 minuten duurt is het niet mogelijk met de machine te werken. Voor een statische regeneratie gelden de volgende eisen:

- 1 De motor heeft de bedrijfstemperatuur bereikt.
- 2 De machine staat in een brandveilige omgeving.
- 3 De veiligheidsblokkeringshendel staat omlaag in de geblokkeerde stand.
- 4 De motor draait gedurende de hele statische regeneratie.

#### Statische regeneratie starten:

Kies 'Start' in het menu regeneratie op het instrumentenpaneel (combi-instrument).

#### OPMERKING!

De regeneratie is onmiddellijk te starten door de toets SELECT op het toetsenblok van het instrumentenpaneel (combi-instrument) in te drukken, wanneer er een alarmindicatie voor regeneratie op het instrumentenpaneel (combi-instrument) verschijnt.

Het lampje voor een hoge uitlaatgastemperatuur, zie symbool, brandt om aan te geven dat er statische regeneratie plaatsvindt en dat de uitlaatgassen een hoge temperatuur hebben. Er verschijnen geen andere meldingen. Zet de motor niet af, wanneer het lampje voor een hoge uitlaatgastemperatuur brandt!

#### OPMERKING!

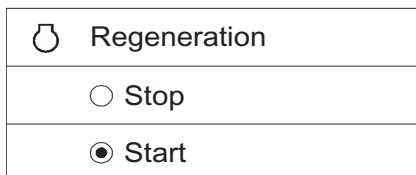
**Zorg dat de machine op een plek staat waar hoge temperaturen geen risico inhouden, wanneer het lampje voor een hoge uitlaatgastemperatuur brandt.**

### Serviceregeneratie

Als te lang achtereen geen gehoor wordt gegeven aan een regeneratieverzoek, loopt het gehalte aan vaste deeltjes (PM) in het roetfilter (DPF) dermate hoog op dat een veilige uitvoering van een statische regeneratie niet meer mogelijk is. Om in dat geval een veilige regeneratie uit te voeren moet u de regeneratie starten via de servicetool van Volvo.

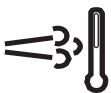
### Brandstofverbruik

Tijdens een statische regeneratie kan het brandstofverbruik toenemen.



V1147263

Menu regeneratie



V1083542

Lampje hoge uitlaatgastemperatuur  
(verschijnt tijdens een statische regeneratie)

## 156 Bedieningsinstructies Nabehandelingssysteem uitlaatgassen

### Regeneratie uitstellen

U kunt de regeneratie uitstellen door de toets ESC op het toetsenblok van het instrumentenpaneel (combi-instrument) in te drukken, wanneer er een alarmindicatie voor regeneratie op het instrumentenpaneel (combi-instrument) verschijnt. De alarmindicatie verschijnt opnieuw na 15 minuten of bij een herstart van de motor.

Uitstellen van de regeneratie kan handig zijn, als de machine in een gebied met brandbare materialen staat.

### OPMERKING!

Het is belangrijk regeneratie niet onnodig uit te stellen.

### Mogelijke consequenties van uitgestelde regeneratie:

- gereduceerd motorvermogen,
- hoger brandstofverbruik,
- kortere levensduur van het roetfilter,
- schade aan het nabehandelingssysteem voor uitlaatgassen.

### Statische regeneratie annuleren

### OPMERKING!

Annuleer alleen in noodgevallen.

- 1 Kies 'Stop' in het menu regeneratie op het instrumentenpaneel (combi-instrument).

Op het instrumentenpaneel geeft een alarmindicatie aan dat de regeneratie is geannuleerd.

De regeneratie wordt automatisch geannuleerd, wanneer:

- er een storing optreedt;
- de machine wordt bediend tijdens een statische regeneratie;
- de machine wordt uitgeschakeld.

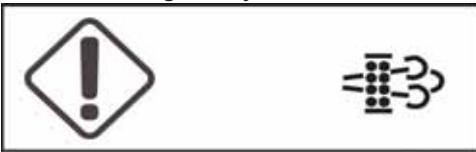





V1135633

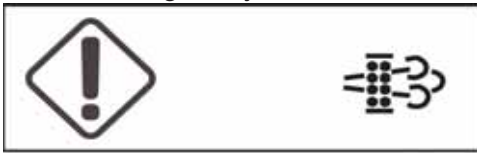







Regeneratie geannuleerd

## Bedieningsinstructies Nabehandelingssysteem uitlaatgassen

157






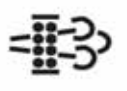
Alarmmeldingen die speciale actie vereisten			
Tekst op displaypaneel	Indicatie op display	Alarmniveau	Maatregel
<p>Spoedig parkeren Geparkeerd regen. nodig</p>	<p>Waarschuwing, oranje</p>  <p style="text-align: right; font-size: small;">V1128635</p>	<ul style="list-style-type: none"> <li>- zoemer klinkt</li> <li>- oranje centrale waarschuwingslampe brandt</li> </ul>	<ol style="list-style-type: none"> <li>1 Parkeer de machine op een plek waar hoge temperaturen geen risico inhouden. Haal de veiligheidsblokkeringshendel omlaag om het hydraulische systeem te vergrendelen.</li> <li>2 Start de regeneratie.</li> </ol> <p><b>OPMERKING!</b> De regeneratie wordt geannuleerd, als u de veiligheidsblokkeringshendel in ontgrendelde stand zet.</p> <p><b>OPMERKING!</b> Tijdens de hele regeneratieprocedure draait de motor op het verhoogde stationaire toerental.</p>
<p>Start regeneratie Gepark. regen. mogelijk Druk [SELECT] voor start</p>	<p>Waarschuwing, oranje</p>  <p style="text-align: right; font-size: small;">V1128635</p>	<ul style="list-style-type: none"> <li>- zoemer klinkt</li> <li>- oranje centrale waarschuwingslampe brandt</li> </ul>	<ol style="list-style-type: none"> <li>1 Parkeer de machine op een plek waar hoge temperaturen geen risico inhouden. Haal de veiligheidsblokkeringshendel omlaag om het hydraulische systeem te vergrendelen.</li> <li>2 Start de regeneratie.</li> </ol> <p><b>OPMERKING!</b> De regeneratie wordt geannuleerd, als u de veiligheidsblokkeringshendel in ontgrendelde stand zet.</p> <p><b>OPMERKING!</b> Tijdens de hele regeneratieprocedure draait de motor op het verhoogde stationaire toerental.</p>
<p>Mach. geparkeerd laten Regeneratie loopt</p>	<p>Waarschuwing, oranje</p>  <p style="text-align: right; font-size: small;">V1128635</p>	<ul style="list-style-type: none"> <li>- zoemer klinkt</li> <li>- oranje centrale waarschuwingslampe brandt</li> </ul>	<ol style="list-style-type: none"> <li>1 Laat de machine geparkeerd staan.</li> </ol>
<p>Regeneratie geannul. Spoedig derating</p>	<p>Waarschuwing, oranje</p>  <p style="text-align: right; font-size: small;">V1135633</p>	<ul style="list-style-type: none"> <li>- zoemer klinkt</li> <li>- oranje centrale waarschuwingslampe brandt</li> </ul>	<ol style="list-style-type: none"> <li>1 Herstart de regeneratie zo mogelijk.</li> </ol>

## 158 Bedieningsinstructies Nabehandelingssysteem uitlaatgassen

<p>Machine parkeren Gepark. regen. vereist Derating actief</p>	<p>Waarschuwing, oranje</p>   <p>V1128635</p>	<ul style="list-style-type: none"> <li>- zoemer klinkt</li> <li>- oranje centrale waarschuwingsslampe brandt</li> <li>- vermogensdaling geactiveerd (oude motorvermogen hersteld na afloop van een regeneratie)</li> </ul>	<ol style="list-style-type: none"> <li>1 Parkeer de machine.</li> <li>2 Herstart de regeneratie zo mogelijk.</li> </ol>
<p>Regeneratie geannul. Derating actief</p>	<p>Waarschuwing, oranje</p>   <p>V1135633</p>	<ul style="list-style-type: none"> <li>- zoemer klinkt</li> <li>- oranje centrale waarschuwingsslampe brandt</li> <li>- vermogensdaling geactiveerd (oude motorvermogen hersteld na afloop van een regeneratie)</li> </ul>	<ol style="list-style-type: none"> <li>1 Herstart de regeneratie zo mogelijk.</li> </ol>
<p>Veilig parkeren Serviceregen. nodig Derating actief</p>	<p>Waarschuwing, rood</p>   <p>V1128638</p>	<ul style="list-style-type: none"> <li>- zoemer klinkt</li> <li>- rode centrale waarschuwingsslampe brandt</li> <li>- aanzienlijke reductie van de motorprestaties (oude motorprestaties hersteld na afloop van een regeneratie)</li> </ul>	<ol style="list-style-type: none"> <li>1 Parkeer de machine op een plek waar hoge temperaturen geen risico inhouden. Haal de veiligheidsblokkeringsshendel omlaag om het hydraulische systeem te vergrendelen.</li> <li>2 Zet de motor af.</li> <li>3 Neem voor regeneratie contact op met een erkende Volvo-werkplaats.</li> </ol> <p><b>OPMERKING!</b> <b>Regeneratie is alleen mogelijk met een servicetool van Volvo.</b></p>
<p>Machine parkeren Service vereist Derating actief</p>	<p>Waarschuwing, rood</p>   <p>V1128638</p>	<ul style="list-style-type: none"> <li>- zoemer klinkt</li> <li>- rode centrale waarschuwingsslampe brandt</li> <li>- aanzienlijke reductie van de motorprestaties</li> </ul>	<ol style="list-style-type: none"> <li>1 Parkeer de machine op een plek waar hoge temperaturen geen risico inhouden. Haal de veiligheidsblokkeringsshendel omlaag om het hydraulische systeem te vergrendelen.</li> <li>2 Zet de motor af.</li> <li>3 Neem contact op met een erkende Volvo-werkplaats om het roetfilter te laten vervangen.</li> </ol> <p><b>OPMERKING!</b> <b>De roetverzadigingsgraad is alleen te resetten door erkend Volvo-personeel.</b></p>

Bedieningsinstructies **159**

**Nabehandelingssysteem uitlaatgassen**

<p>Regeneratie niet nodig</p>	<p>Waarschuwing, blauw</p> <div style="border: 1px solid black; padding: 5px; display: flex; justify-content: space-around; align-items: center;">   </div> <p style="text-align: right; font-size: small;">V1088268</p>	<ul style="list-style-type: none"> <li>- zoemer klinkt</li> <li>- blauwe centrale waarschuwingslampe brandt</li> </ul>	<p>1 Geen maatregel nodig.</p>
<p>Bediening voortzetten Lage temperatuur Regeneratie ophanden</p>	<p>Waarschuwing, oranje</p> <div style="border: 1px solid black; padding: 5px; display: flex; justify-content: space-around; align-items: center;">   </div> <p style="text-align: right; font-size: small;">V1128635</p>	<ul style="list-style-type: none"> <li>- zoemer klinkt</li> <li>- oranje centrale waarschuwingslampe brandt</li> </ul>	<p>1 Blijven werken.</p>
<p>Service vereist Regen. niet mogelijk Systeemstoring</p>	<p>Waarschuwing, oranje</p> <div style="border: 1px solid black; padding: 5px; display: flex; justify-content: space-around; align-items: center;">   </div> <p style="text-align: right; font-size: small;">V1128635</p>	<ul style="list-style-type: none"> <li>- zoemer klinkt</li> <li>- oranje centrale waarschuwingslampe brandt</li> </ul>	<p>1 Service vereist.</p>





## 160 Bedieningsinstructies Nabehandelingssysteem uitlaatgassen

---

### Emissienormnaleving

Het nabehandelingssysteem voor uitlaatgassen wordt bewaakt door diagnosefuncties in de regeleenheden om de emissies laag te houden. Als het systeem niet voldoet aan de vereisten op het gebied van de emissie, stelt de wet dat er niet op de normale manier met de machine mag worden gewerkt. Dit vindt plaats door een verlaging van het motorkoppel (vermogensdaling).

#### Er geldt een verlaagd motorvermogen, als:

- het peil in de AdBlue®/DEF-tank te gering is;
- de gebruikte AdBlue®/DEF van ondermaatse kwaliteit is;
- het nabehandelingssysteem voor uitlaatgassen een probleem/storing vertoont.

Afhankelijk van de aard van het probleem en van de vraag of het probleem zich opnieuw voordoet of niet, worden er twee verschillende niveaus voor de koppelverlaging (vermogensdaling) gehanteerd.

#### Motorvermogen herstellen

Als u na een vermogensdaling niveau 1 de motor herstart (door het contact uit en weer in te schakelen), is het maximale motorvermogen tweemaal te herstellen (motorvermogen herstellen). Dit is mogelijk in noodgevallen en wanneer de machine moet worden verzet. Dit houdt geen langere activeringsduur in voor een vermogensdaling niveau 2.

Bedieningsinstructies

## Nabehandelingssysteem uitlaatgassen 161

### Nabehandelingssysteem uitlaatgassen, alarmmeldingen die bijzondere aandacht vergen

**OPMERKING!**

Bij machines voor de Europese markt verschijnt de tekst 'AdBlue®' op het display en bij machines voor de VS verschijnt 'DEF'.

Bewaking AdBlue®/DEF-peil		
Displaysymbool	Alarmniveau	Handeling
-	- symbool brandt continu	<ol style="list-style-type: none"> <li>1 Zet de motor af.</li> <li>2 Vul de AdBlue®/DEF-tank met AdBlue®/DEF.</li> </ol>
AdBlue bijvullen  V1126376 AdBlue op. Vermogensdaling actief	<ul style="list-style-type: none"> <li>- Zoemer klinkt 4 keer</li> <li>- gele centrale waarschuwing brandt</li> <li>- symbool knippert</li> <li>- koppelerlaging</li> </ul>	<ol style="list-style-type: none"> <li>1 Zet de motor af.</li> <li>2 Vul de AdBlue®/DEF-tank met AdBlue®/DEF.</li> </ol>
Z.s.m. parkeren  V1126376 AdBlue op. Max. vermogensdaling spoed	<ul style="list-style-type: none"> <li>- zoemer klinkt continu</li> <li>- het rode centrale waarschuwinglampje brandt</li> <li>- symbool knippert</li> <li>- koppelerlaging</li> </ul>	<ol style="list-style-type: none"> <li>1 Zet de motor af.</li> <li>2 Vul de AdBlue®/DEF-tank met AdBlue®/DEF.</li> </ol>
AdBlue bijvullen  V1126376 AdBlue op. Max. vermogensdaling	<ul style="list-style-type: none"> <li>- zoemer klinkt continu</li> <li>- het rode centrale waarschuwinglampje brandt</li> <li>- symbool knippert</li> <li>- gedwongen stationair toerental of koppel- en snelheidsverlaging (afhankelijk van de markt)</li> </ul>	<ol style="list-style-type: none"> <li>1 Zet de motor af.</li> <li>2 Vul de AdBlue®/DEF-tank met AdBlue®/DEF.</li> </ol>

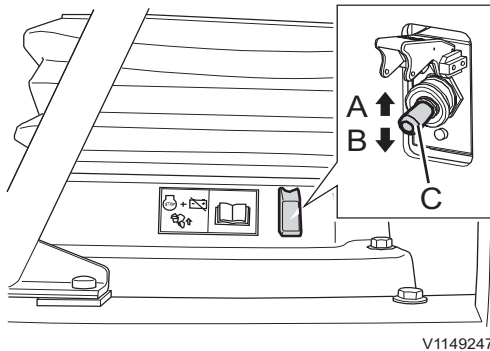
Bedieningsinstructies  
162 Nabehandelingssysteem uitlaatgassen

Bewaking AdBlue®/DEF-kwaliteit		
Displaysymbool	Alarmniveau	Handeling
<p>AdBlue verversen</p> <p>V1126376</p> <p>AdBlue-kwaliteit onjuist Vermogensdaling spoed</p>	<ul style="list-style-type: none"> <li>- zoemer klinkt</li> <li>- gele centrale waarschuwing brandt</li> <li>- symbool brandt continu</li> </ul>	<p>1 Neem contact op met een erkende Volvo-dealer.</p>
<p>AdBlue verversen</p> <p>V1126376</p> <p>AdBlue-kwaliteit onjuist Vermogensdaling actief</p>	<ul style="list-style-type: none"> <li>- zoemer klinkt</li> <li>- gele centrale waarschuwing brandt</li> <li>- symbool knippert</li> <li>- koppelverlaging</li> </ul>	<p>1 Neem contact op met een erkende Volvo-dealer.</p>
<p>Z.s.m. parkeren</p> <p>V1126376</p> <p>AdBlue-kwaliteit onjuist Max. vermogensdaling spoed</p>	<ul style="list-style-type: none"> <li>- zoemer klinkt</li> <li>- rode centrale waarschuwing ingeschakeld</li> <li>- symbool knippert</li> <li>- koppelverlaging</li> </ul>	<p>1 Neem contact op met een erkende Volvo-dealer.</p>
<p>AdBlue verversen</p> <p>V1126376</p> <p>AdBlue-kwaliteit onjuist Max. vermogensdaling</p>	<ul style="list-style-type: none"> <li>- zoemer klinkt</li> <li>- rode centrale waarschuwing ingeschakeld</li> <li>- symbool knippert</li> <li>- gedwongen stationair toerental of koppel- en snelheidsverlaging (afhankelijk van de markt)</li> </ul>	<p>1 Neem contact op met een erkende Volvo-dealer.</p>

Bewaking storing SCR-systeem		
Displaysymbool	Alarmniveau	Handeling
<p>SCR-systeem controleren</p> <p>V1126376</p> <p>Storing SCR-systeem Vermogensdaling spoed</p>	<ul style="list-style-type: none"> <li>- zoemer klinkt</li> <li>- gele centrale waarschuwing brandt</li> <li>- symbool brandt continu</li> </ul>	<p>1 Neem contact op met een erkende Volvo-dealer.</p>
<p>SCR-systeem controleren</p> <p>V1126376</p> <p>Storing SCR-systeem Vermogensdaling actief</p>	<ul style="list-style-type: none"> <li>- zoemer klinkt</li> <li>- gele centrale waarschuwing brandt</li> <li>- symbool knippert</li> <li>- koppelverlaging</li> </ul>	<p>1 Neem contact op met een erkende Volvo-dealer.</p>
<p>Z.s.m. parkeren</p> <p>V1126376</p> <p>Storing SCR-systeem Max. vermogensdaling spoed</p>	<ul style="list-style-type: none"> <li>- zoemer klinkt</li> <li>- rode centrale waarschuwing ingeschakeld</li> <li>- symbool knippert</li> <li>- koppelverlaging</li> </ul>	<p>1 Neem contact op met een erkende Volvo-dealer.</p>
<p>SCR-systeem controleren</p> <p>V1126376</p> <p>Storing SCR-systeem Max. vermogensdaling</p>	<ul style="list-style-type: none"> <li>- zoemer klinkt</li> <li>- rode centrale waarschuwing ingeschakeld</li> <li>- symbool knippert</li> <li>- gedwongen stationair toerental of koppel- en snelheidsverlaging (afhankelijk van de markt)</li> </ul>	<p>1 Neem contact op met een erkende Volvo-dealer.</p>

## Stoppen

### Stoppen



Hoofdstroomschakelaar

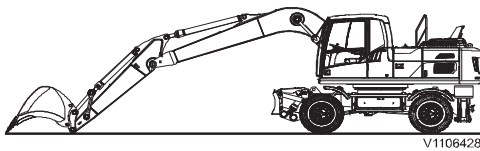
- A Stand UIT
- B Stand AAN
- C Hoofdstroomschakelaar

- 1 Draai de programmaschakelaar op het rechter instrumentenpaneel naar de parkeerstand (P).
- 2 Verlaag het motortoerental tot stationair (zo laag mogelijk).
- 3 Zorg dat de veiligheidsblokkeringshendel in vergrendelde stand staat.
- 4 Laat de motor ca. 30 seconden lang stationair draaien voordat u deze afzet. Anders wordt de turbocompressor mogelijk niet goed gesmeerd, waardoor deze minder lang meegaat en de kans groot is dat de lagers vastlopen.
- 5 Draai het contactslot naar de blokkeerstand (0).
- 6 Koppel de accu los door de rode afdekking van de hoofdstroomschakelaar (C) te openen en de schakelaar in de bovenste stand (A) te zetten.  
Wacht totdat het ledlampje van de schakelaar dooft om er zeker van te zijn dat het elektrische systeem volledig uitgeschakeld is.

### **LET OP**

**Wacht totdat het elektronische systeem volledig uitgeschakeld is, voordat u een nieuwe startpoging doet.**

Zie bladzijde 165 voor informatie over het parkeren van de machine en het beperken van de kans op diefstal.



Parkeerstand

V1106428

## Parkeren

- 1 Zet de machine zo mogelijk op een vlakke ondergrond. Blokkeer, als dat niet mogelijk is, de wielen dusdanig dat de machine niet kan weggrollen.
- 2 Parkeer de machine met de giek neergelaten en de zuigerstangen van de aanbouwdelen volledig aangetrokken. Zo zijn ze beschermd tegen vocht, stof en beschadiging.
- 3 Controleer of alle schakelaars en bedieningselementen in de 'uitgeschakelde' of neutrale stand staan.
- 4 Zet de parkeerrem aan, wanneer de machine volledig tot stilstand is gekomen.
- 5 Zet de motor af en neem de contactsleutel uit.
- 6 Verbreek de hoofdstroom door de hoofdstroomschakelaar in de bovenste stand te zetten. Wacht totdat het ledlampje van de schakelaar dooft om er zeker van te zijn dat het elektrische systeem volledig uitgeschakeld is.
- 7 Controleer of het koelsysteem en het sproeiervloeistofreservoir voldoende antivries bevatten (zie bladzijde *Koelvloeistof*), als het kwik tot onder  $-20^{\circ}\text{C}$  ( $-4^{\circ}\text{F}$ ) kan dalen.
- 8 Sluit alle ruiten, deuren en luiken en vergrendel ze.

### WAARSCHUWING

Gevaar voor beknelling.

Door hydraulische of mechanische defecten kan het aanbouwdeel van de machine vallen en ernstig of dodelijk letsel veroorzaken.

**Verlaat de cabine nooit, wanneer het aanbouwdeel is geheven. Een eventuele bak moet op de grond zijn neergelaten.**

U kunt het risico van diefstal en inbraak tot een minimum beperken door:

- de contactsleutel te verwijderen, wanneer u de machine onbeheerd achterlaat;
- deuren en luiken na werktijd te vergrendelen;
- de stroom te verbreken met de hoofdstroomschakelaar;
- de machine niet te parkeren op een plaats waar het risico van diefstal, inbraak en schade groot is;
- geen waardevolle zaken, zoals een mobiele telefoon, een computer, een radio of tassen in de cabine achter te laten;
- de machine aan een ketting te leggen.

Wanneer u het PIN of het kenteken van de machine in de ruiten graveert, kunnen gestolen machines gemakkelijker geïdentificeerd worden.

### Langdurige stalling

#### LET OP

**Wanneer u de machine niet dagelijks gebruikt, dient u de zuigerstangen van de giekcilinders (die niet ingeschoven zijn) te smeren om corrosie tegen te gaan.**

- 1 Neem dezelfde maatregelen als aangegeven onder Parkeren.
- 2 Let erop dat de eigenschappen van de grond waarop de machine geparkeerd wordt kunnen variëren afhankelijk van het weer. De machine kan bijvoorbeeld vastvriezen, als u deze in de modder parkeert. Tref daarom passende maatregelen.
- 3 Zorg dat de temperatuur niet tot onder de  $-40^{\circ}\text{C}$  ( $-40^{\circ}\text{F}$ ) daalt of tot boven de  $+70^{\circ}\text{C}$  ( $158^{\circ}\text{F}$ ) oploopt.



- 4 Controleer of de accu's volledig zijn opgeladen.
- 5 Was de machine en werk lakschade bij om roestvorming te voorkomen.
- 6 Behandel onbeschermdede onderdelen met een corrosiewerend middel, smeer de machine grondig door en vet ongelakte onderdelen (zoals de hef- en kiepcilinders) in.
- 7 Controleer de machine op lekken of defecte onderdelen. Vervang of repareer alle beschadigde of versleten onderdelen.
- 8 Controleer de bandenspanning en bescherm de banden tegen direct zonlicht.
- 9 Vul de brandstoftank en het hydrauliekoliereservoir tot aan het maximummerk.
- 10 Dek de uitlaatpijp af (als u de machine buiten parkeert).
- 11 Let erop dat de vorstbestendigheid van de koelvloeistof voldoende is (bij vorst).
- 12 Wanneer u de machines bij extreme vorst moet stallen, dient u de accu's te verwijderen en deze bij kamertemperatuur op te slaan. Zorg dat u de accu's op een houten/kunststof/rubber ondergrond plaatst.

### **LET OP**

**Laat de machine elke maand een uurtje draaien. Voer voor alle machinefuncties een volledige bedieningscyclus uit om de machine op bedrijfstemperatuur te brengen.**

#### **Controleren na langdurige stalling**

- Alle olie- en vloeistofniveaus
- Spanning van alle riemen
- Bandenspanning
- LuchtfILTER
- Accu's
- Lekkende leidingen en afdichtingen
- Beschadigde of versleten onderdelen
- Alle smeerpunten smeren
- Veeg het vet van de zuigerstangen

Bij gebruik van conserveringsmiddelen op de machine ter voorbereiding op langdurige stalling dient u de gebruiksaanwijzing van de producent door te nemen voor de veiligheidsvoorschriften en de wijze van verwijderen.



## Bergen en slepen

Versleep de machine uitsluitend om deze uit de gevarezone te halen en alleen terwijl de motor loopt.

### OPMERKING!

Als de motor niet kan worden gestart, gelden er grote beperkingen voor de rem- en stuursystemen. Laat het slepen in dergelijke gevallen alleen in noodgevallen uitvoeren door ervaren en getraind personeel en uitsluitend over een zo kort mogelijk afstand (max. 5 km) met zeer geringe snelheid. Transporteer de machine zo mogelijk op een dieplader/oplegger.

De parkeerrem moet handmatig worden gelost om de machine te kunnen slepen, terwijl de motor niet loopt. Zie bladzijde 168.

### WAARSCHUWING

Gevaar voor ernstige ongelukken.

Bij een ongecontroleerde manier van zwenken van de bovenwagen kan aanleiding geven tot ernstig of dodelijk letsel. **Zorg dat de bovenwagen geblokkeerd staat alvorens de machine te verslepen.**

### WAARSCHUWING

Gevaar voor op hol geslagen machine.

Bij de verkeerde manier van slepen of defecte uitrusting kan de machine loskomen van het slepende voertuig en daarbij ongelukken, ernstige verwondingen of de dood veroorzaken. **Neem de sleepinstructies nauwkeurig in acht en maak uitsluitend gebruik van gecertificeerd sleepmateriaal met voldoende nominale capaciteit.**

### LET OP

**Maak alleen gebruik van de sleepogen bestemd voor bergen en slepen.**

### OPMERKING!

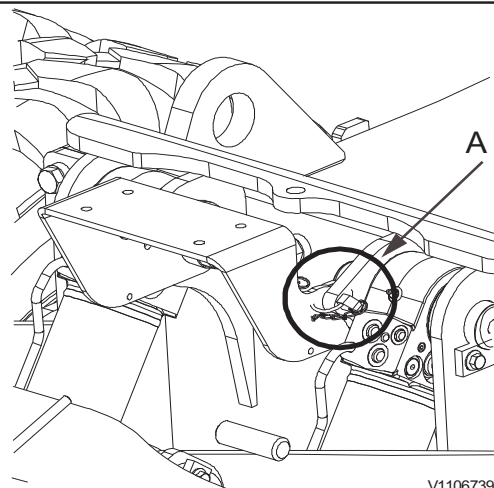
Zorg alvorens te slepen ervoor dat de sleepinrichting correct bevestigd is en sterk genoeg is.



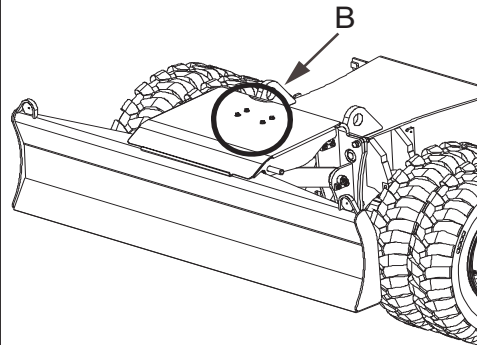
168 Bedieningsinstructies  
Bergen en slepen

**Alleen voor machines met een steunblad:**

Verwijder alvorens te slepen de afdekking boven op het blad om krassen tegen te gaan. Licht de afdekking op, verwijder de splitpen (B) en plaats de afdekkingssteun zo dat de splitpen door de opening (A) in de afdekkingssteun en het bladframe steekt. Draai, met de afdekkingssteun vergrendeld, de vier bouten (B) bovenop los en verwijder de afdekking.



Afdekkingssteun vastzetten bij machines met steunblad



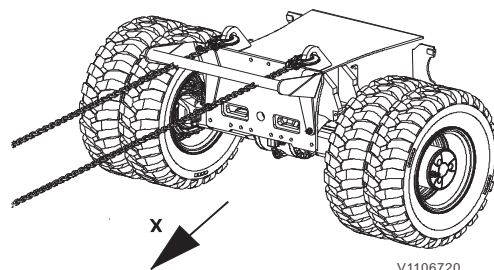
Afdekking verwijderen bij machines met steunblad

**OPMERKING!**

Let erop dat de sleepinrichting niet langs scherpe randen schuurt en maak zo nodig gebruik van bescherming.

Om ongelijkmatige belasting te voorkomen dient u de machine in een rechte lijn vooruit of achteruit te slepen. Houd de hoek waaronder de sleepkabel staat zo klein mogelijk, maximaal 10°.

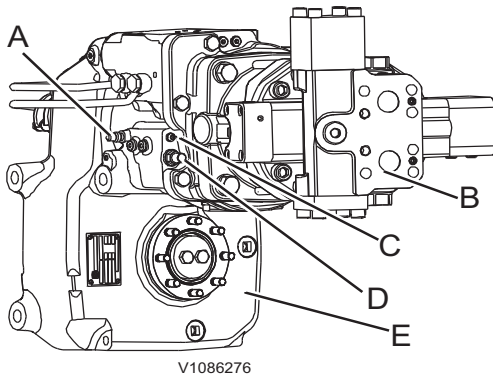
**De piekbelasting van de sleepogen mag de onderstaande waarden niet overschrijden:**



Richting	EW160E	EW180E
$F_{Res}$	9050 daN	10.600 daN
$F_x$	8950 daN	10.400 daN
$F_y$	1550 daN	1800 daN
Maximale sleephoek	10°	10°

1000 kg = 9810 N = 981 daN = 9,81 kN

Belasting per inrichting \_ 2 inrichtingen vereist voor slepen



Rijwerk

- A Ontluchtingsnippel
- B Rijmotor
- C Smeernippel, alleen voor mechanisch lossen van parkeerrem
- D Drukreduceerklep
- E Reductie

## Parkeerrem, mechanisch lossen

Als er geen servodruk is of als de rijmotor defect is, moet u de parkeerrem handmatig lossen om de machine te kunnen verslepen.

De maximumsnelheid tijdens het slepen bedraagt 10 km/h en de maximumafstand is 5 km. Bij overschrijding van deze maximumwaarden raakt het rijwerk door onvoldoende smering beschadigd. Vervoer de machine voor transport over langere afstanden op een dieplader/oplegger.

### **WAARSCHUWING**

Een op hol geslagen machine kan ernstige of dodelijke ongelukken veroorzaken.

Bij handmatig lossen van de parkeerrem zijn onvoorziene machinebewegingen met beknellingsletsel of dodelijke verwondingen mogelijk.

**Blokkeer de wielen alvorens de parkeerrem handmatig te lossen.**

**Laat de noodbediening van het rijwerk over aan de onderhoudsmonteur.**

### Noodbediening van rijwerk

- 1 Zet de motor af.
- 2 Kies stand P.
- 3 Pers met een vetspuit zoveel vet in smeernippel (C), dat het bij de drukreduceerklep (D) naar buiten komt.

### Noodbediening van rijwerk opheffen

### **LET OP**

**Als de mechanische losfunctie voor de parkeerrem op de transmissie verkeerd gedeactiveerd wordt, bestaat het gevaar dat de transmissie beschadigd raakt. Neem voor meer informatie contact op met een door Volvo CE erkende werkplaats.**

- 1 Draai de ontluchtingsnippel (A) los.
- 2 Start de motor en schakel de wegversnelling (hoge snelheid) in. Om de noodbediening van vet te ontdoen dient er een servodruk van 30–35 bar (435–508 psi) te worden opgebouwd.
- 3 Draai de ontluchtingsnippel dicht.
- 4 Vang het weglekkende vet op en reinig het gebied rond de nippel.

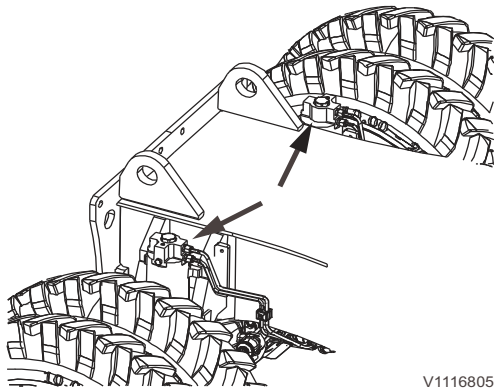
### **WAARSCHUWING**

Een op hol geslagen machine kan ernstige of dodelijke ongelukken veroorzaken.

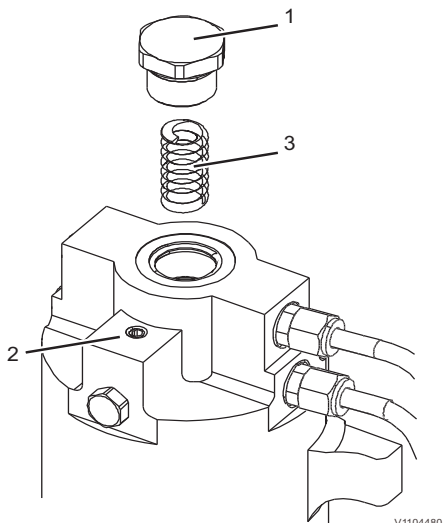
Bij het smeren van de nippel voor het mechanisch lossen van de parkeerrem kan de machine onvoorziene bewegingen maken met beknellingsletsel of de dood als mogelijk gevolg.

**Smeer de smeernippel voor het mechanisch lossen van de parkeerrem nooit tijdens onderhoudswerkzaamheden aan de machine.**

170 Bedieningsinstructies  
Bergen en slepen



Cilinders pendelasblokkering



Cilinder pendelasblokkering, veer verwijderen

- 1 Plug
- 2 Ontluchting
- 3 Veer

### Cilinder pendelasblokkering, handmatig lossen voor sleepwerk

Wanneer de motor niet draait of als er geen servodruk is, staat de pendelas vergrendeld. Deze blokkering is alleen handmatig op te heffen.

Sleep een machine nooit over lange afstanden (maximaal 5 km bij een maximumsnelheid van 10 km/h).

### Cilinders pendelasblokkering handmatig ontgrendelen

**OPMERKING!**

Voer de onderstaande procedure bij beide cilinders uit.

- 1 Zet de motor af.
- 2 Kies stand P.
- 3 Reinig het gebied rond de plug (1) en de ontluchting (2).
- 4 Plaats een opvangbak onder de cilinder om gemorste olie in op te vangen.
- 5 Draai de ontluchting (2) 2–3 slagen los om de inwendige druk af te laten.
- 6 Verwijder de plug (1) voorzichtig.
- 7 Verwijder de veer (3) en bewaar deze op een schone plek.
- 8 Plaats de plug (1) terug en haal deze aan met 235–265 Nm (173–195 lbf ft).
- 9 Haal de ontluchting (2) aan.

**OPMERKING!**

Na sleepwerkzaamheden dient u de cilinders in oorspronkelijke stand terug te zetten.

## Aanbouwdelen, alternatieve manier van neerlaten

### **! WAARSCHUWING**

Gevaar voor injectie onder hoge druk.

De hydrauliekolie staat onder hoge druk en veroorzaakt ernstig letsel bij doorboren van de huid.

**Houd afstand tot olie die naar buiten spuit. Gebruik een stuk karton of iets dergelijks om op lekken te controleren. Spoor geen lekken op met blote handen.**

### Alternatieve wijze van neerlaten met servodruk

Zolang er servodruk aanwezig is in de accumulators, is het aanbouwdeel neer te laten zelfs al is de motor of de servopomp defect. Laat bij uitval van de motor het aanbouwdeel meteen neer, zolang er nog servodruk aanwezig is in de accumulators.

- 1 Draai het contactslot naar de rijstand (voorgloeistand) (1) en zet de veiligheidsblokkeringshendel in de ontgrendelde stand.
- 2 Laat het aanbouwdeel langzaam neer, totdat het op de grond rust.

### **! WAARSCHUWING**

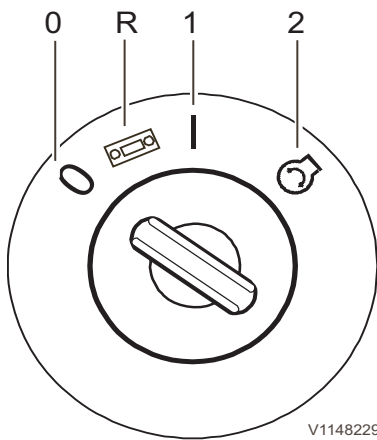
Gevaar voor brandwonden.

Hete olie kan ernstige brandwonden veroorzaken op onbedekte huid.

**Altijd beschermende handschoenen, een veiligheidsbril en beschermende kleding dragen bij het werken met hete olie.**

### OPMERKING!

Hydrauliekolie is schadelijk voor het milieu. Dam de verspreiding van gemorste hydrauliekolie onmiddellijk in en neem de plaatselijke voorschriften voor gevaarlijke stoffen in acht.

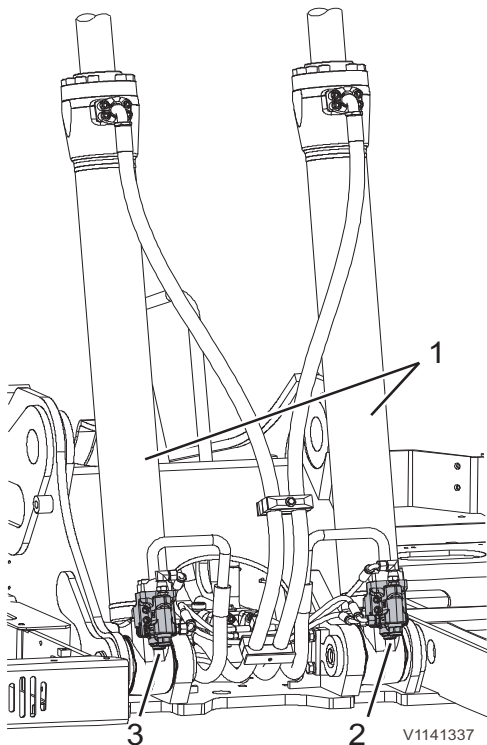


Contactslot

- Blokkeerstand (0)
- Radiostand (R)
- Rijstand (voorgloeistand) (1)
- Startstand (2)

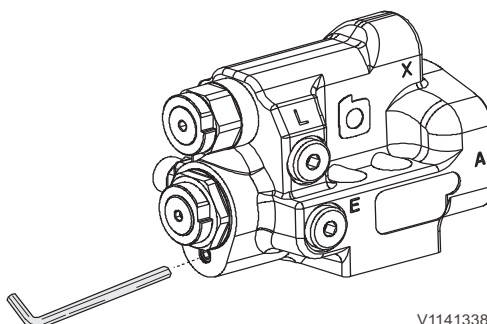
## Bedieningsinstructies

# 172 Aanbouwdelen, alternatieve manier van neerlaten



Leidingbreukkleppen op giekcilinder

- 1 Giekcilinder
- 2 Leidingbreukklep links
- 3 Leidingbreukklep rechts



Stelbout van leidingbreukklep

### Alternatieve wijze van neerlaten met servodruk (met leidingbreukkleppen)

Het is niet mogelijk het aanbouwdeel neer te laten met de bedieningshendel, als er geen servodruk meer is. Laat het aanbouwdeel in dergelijke gevallen neer door het oliekanaal tussen de giekcilinders en het reservoir te openen (andere alternatieve manier van neerlaten) en wel als volgt.

### **! WAARSCHUWING**

Gevaar voor beknelling.

Door storingen in de leidingbreukkleppen kan het aanbouwdeel op ongecontroleerde wijze omlaagkomen.

**Begeef u niet onder het aanbouwdeel bij gebruik van de alternatieve wijze van neerlaten.**

1 Kies een leidingbreukklep en draai met een 4mm-inbussleutel de bout zo ver linksom dat de giek omlaagkomt. U kunt de bout niet helemaal losdraaien.

2 Laat de giek tot in de gewenste stand omlaag.

3 Haal de bout weer aan om de werking van de klep te herstellen.

Aanhaalkoppel: 7 Nm (5,2 lbf ft)

### Leidingbreukkleppen

#### Leidingbreukklep bij heffen of neerlaten giek

De twee onderling verbonden leidingbreukkleppen zijn direct op de onderkant van de giekcilinders gemonteerd. De kleppen dienen voornamelijk om te voorkomen dat de giek bij leidingbreuk ergens tussen het hoofdkleppenblok (MCV) en de leidingbreukkleppen op ongecontroleerde wijze omlaagkomt.

Als de leiding knapt tijdens het heffen van de giek, valt de druk onmiddellijk weg, zodat de terugslagklep sluit en de giekbeweging wordt afgebroken.

Als er een leiding knapt tijdens het neerlaten van de giek, beperkt dit de snelheid waarmee de giek kan worden neergelaten. De giekbeweging kan echter worden beëindigd of vervolgd, alsof de leiding niet geknapt is. Wanneer u de giek na geconstateerde leidingbreuk neerlaat, moet u de olie in een passende bak opvangen.

**! WAARSCHUWING**

Gevaar voor brandwonden.

Hete olie kan ernstige brandwonden veroorzaken op onbedekte huid.

**Altijd beschermende handschoenen, een veiligheidsbril en beschermende kleding dragen bij het werken met hete olie.**

**OPMERKING!**

Hydrauliekolie is schadelijk voor het milieu. Dam de verspreiding van gemorste hydrauliekolie onmiddellijk in en neem de plaatselijke voorschriften voor gevaarlijke stoffen in acht.

**Werkzaamheden aan leidingbreukkleppen**

**Laat werkzaamheden aan de leidingbreukkleppen over aan een bevoegd onderhoudsmonteur.**

**! WAARSCHUWING**

Gevaar voor ernstig letsel.

Een klep onder druk kan aanleiding geven tot ernstig letsel.

**Koppel de leidingbreukkleppen niet los, maar neem contact op met uw Volvo-dealer.**

Onder invloed van de olie in de giekcilinder staat de leidingbreukklep mogelijk onder druk, zelfs al is de druk afgevoerd uit de rest van het hydraulische systeem.

Demonteer een leidingbreukklep onder druk nooit, omdat de inhoud anders met kracht naar buiten spuit en uzelf en/of omstanders kan verwonden.

## Transporteren van de machine

### Maatregelen voor het transport van de machine

#### LET OP

Wie verantwoordelijk is voor het transporteren dient erop toe te zien dat het opladen, positioneren, verankeren en transporteren van de machine op een oplegger of een ander voertuig in overeenstemming is met de geldende wettelijke bepalingen en verordeningen van het desbetreffende land. Neem voor meer informatie contact op met uw dealer.

#### LET OP

Blokkeer de as, wanneer de machine voor transport op een oplegger staat.

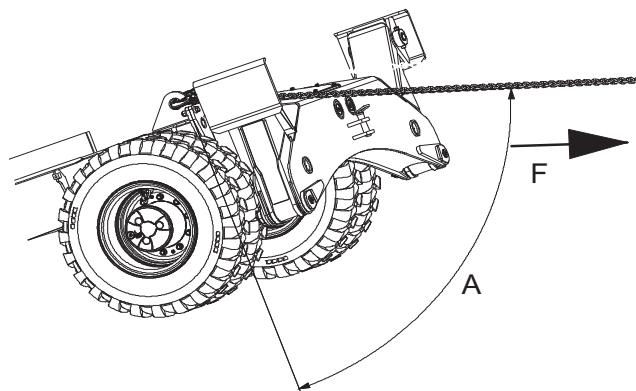
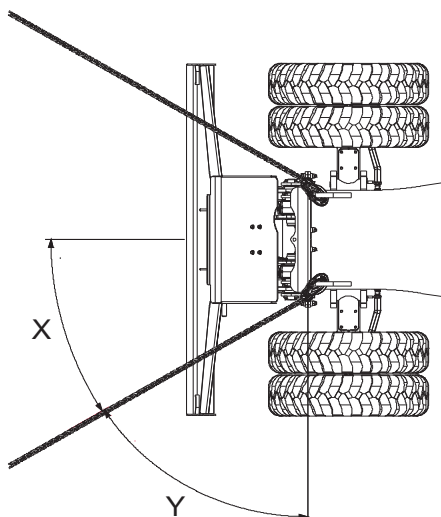
Zie bladzijde 142

### Machine verankeren

De machine wordt zowel voor als achter verankerd aan de onderwagen. Maak gebruik van de verankeringspunten. Op het aanbouwdeel kunt u kettingen bij de knikarm of de bak bevestigen. De kettingen moeten met bijvoorbeeld kettingspanners of spanbouten goed opgespannen worden. Plaats wielblokken voor en achter elk van de wielen.

Als de machine is uitgerust met een snelwissel, moet u de bak met een ketting tussen de hefhaak en het bakmes borgen. Span de ketting met een kettingspanner, spanbout of iets dergelijks aan, wanneer u de machine met een gestrekt aanbouwdeel op een oplegger vervoert.

De overige soorten aanbouwdelen dienen op vergelijkbare wijze te worden vastgezet of te worden afgekoppeld.



Bedieningsinstructies  
Transporteren van de machine

175

Machine verankeren met stempels		
Richting	EW160E	EW180E
F <sub>Res</sub>	11.850 daN	13.850 daN
F <sub>Z</sub>	-3050 daN	-3550 daN
F <sub>X</sub>	8950 daN	10.400 daN
F <sub>Y</sub>	7150 daN	8350 daN
Hoek <sub>alfa A</sub>	75°	75°
Hoek <sub>bèta X</sub>	39°	39°
Hoek <sub>bèta Y</sub>	51°	51°
Machine verankeren met schaaftblad / grijperbakplaat / niets		
Richting	EW160E	EW180E
F <sub>Res</sub>	13.150 daN	15.350 daN
F <sub>Z</sub>	-6450 daN	-7500 daN
F <sub>X</sub>	8950 daN	10.400 daN
F <sub>Y</sub>	7150 daN	8350 daN
Hoek <sub>alfa A</sub>	61°	61°
Hoek <sub>bèta X</sub>	39°	39°
Hoek <sub>bèta Y</sub>	51°	51°
1000 kg = 9810 N = 981 daN = 9,81 kN		
Belasting per inrichting _ 2 inrichtingen vereist voor een doeltreffende verankering in de richting van de kracht 4 verankeringspunten vereist _ hoektolerantie is + / - 2 %		

Tijdelijke kracht op de sleephaak van de stempel		
Richting	EW160E	EW180E
F <sub>X</sub>	12.300 daN	12.300 daN
F <sub>Y</sub>	1000 daN	1000 daN
1000 kg = 9810 N = 981 daN = 9,81 kN		
Belasting van sleppen.		

**Contragewicht**

Neem contact op met een door Volvo CE erkende werkplaats, wanneer u een contragewicht moet monteren/demonteren.

**! WAARSCHUWING**

Gevaar voor beknellingsletsel of de dood.

Het contragewicht is een zwaar machineonderdeel en kan bij onoordeelkundig gebruik ernstig beknellingsletsel of de dood veroorzaken.

**Monteer of demonteer het contragewicht nooit zelf, maar neem altijd contact op met de Volvo-werkplaats.**



## 176 Bedieningsinstructies Transporteren van de machine

### De machine hijsen

#### **! WAARSCHUWING**

Gevaar voor verwondingen.

Bij gebruik van defecte of de verkeerde hijsmiddelen kan de machine van de hijskraan loskomen en daarbij ongelukken met mogelijk ernstig of dodelijk letsel veroorzaken.

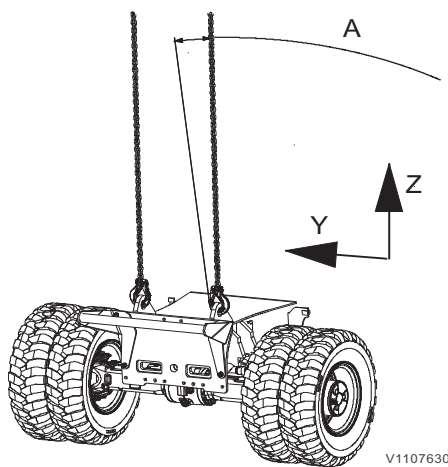
**Gebruik gecertificeerde kabels, hijsbanden, stropen, sluitbouten en haken met de juiste draagcapaciteit en hijs de machine nooit terwijl er iemand in of op de machine aanwezig is.**

#### **OPMERKING!**

Hef de machine op een vlakke, egale en stevige ondergrond.

#### **OPMERKING!**

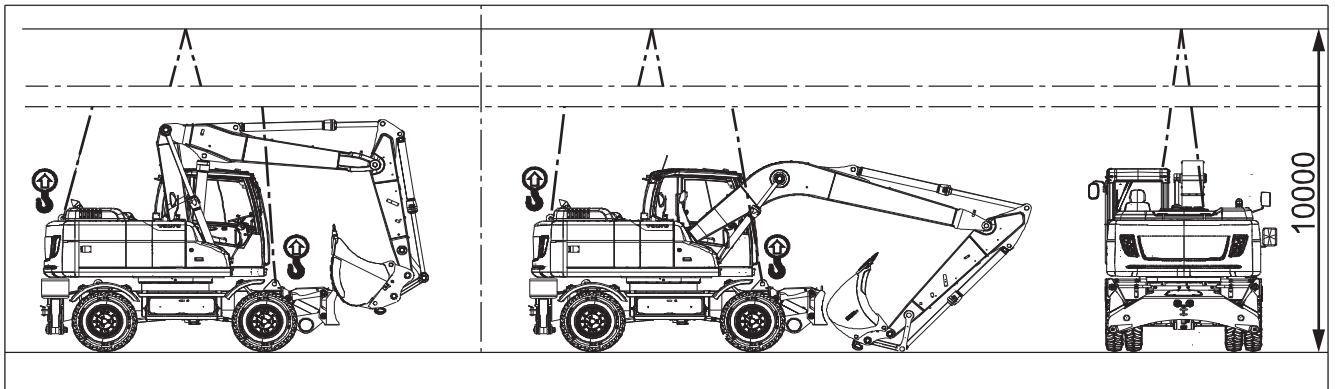
Maak alleen gebruik van de voorziene hefpunten en gebruik de hefogen niet om meer dan het totale machinegewicht te heffen.



- 1 Start de motor en zet het aanbouwdeel in de stand die op de onderstaande afbeeldingen is aangegeven.
- 2 Klap de veiligheidsblokkeringshendel omlaag om het hydraulische systeem volledig te blokkeren.
- 3 Zet de motor af en controleer of het gebied rond de machine veilig is.
- 4 Sluit de voorruit, de deur en de luiken en vergrendel ze zorgvuldig.
- 5 Demonteer de afdekkingen van de hefpunten boven op het contragewicht.
- 6 Bevestig de hefstropen volgens de sticker op de rechterzijde van de cabine.
- 7 Controleer aan het begin van de hefbeweging eerst of de machine horizontaal hangt.
- 8 Houd de machine tijdens de hefwerkzaamheden altijd goed in de gaten. Controleer bovendien regelmatig of de machine nog steeds in balans hangt.

Heffen		
Richting	EW160E	EW180E
$F_{Res}$	4600 daN	5400 daN
$F_Z$	4450 daN	5200 daN
$F_Y$	1150 daN	1350 daN
Hoek $A_{\alpha}$ max.	15°	15°
1000 kg = 9810 N = 981 daN = 9,81 kN		
Belasting per inrichting _ 4 inrichtingen vereist voor heffen		

Bedieningsinstructies  
Transporteren van de machine 177



V1101213



## Bedieningstechnieken

De graafmachine is een multifunctionele machine waaraan u legio speciale aanbouwdelen kunt koppelen voor specifieke soorten werkzaamheden. In dit hoofdstuk vindt u informatie over en instructies voor het bedienen van de machine om optimaal rendement te behalen. U vindt er ook voorbeelden van het gebruik van de meest voorkomende aanbouwdelen. Om veilig en efficiënt met de machine te werken, is de juiste bedieningstechniek van belang.

Deze machine is uitgerust met een lastafhankelijk hydraulisch systeem, wat inhoudt dat de olieflow binnen het systeem in verhouding staat tot de stand (helling) van de bedieningshendels. Als de bedieningshendels in de neutrale stand staan, leveren de pompen dan ook geen olie.

## Economisch rijden

### ECO-stand

De ECO-stand is een hulpsysteem dat het brandstofverbruik verlaagt en het geproduceerde geluid tijdens het bedienen en rijden beperkt middels een verlaging van het motortoerental. Iedere keer dat u de machine start wordt de ECO-stand automatisch geactiveerd. Dit wordt aangegeven met een symbool op het display.

Bij activering van de ECO-stand wordt het motortoerental dat u met de keuzeschakelaar kiest beperkt in bedrijfsstand W en C. Ook het maximale motortoerental in stand T wordt verlaagd. Het stationaire toerental blijft ongewijzigd.

De stand is op ieder gewenst moment in en uit te schakelen met de toets ECO op het toetsenblok. zie 78. Bij uitschakeling van de stand verdwijnt het bijbehorende symbool van het display.

### Bedieningstechniek

Om de ECO-stand optimaal te benutten en het laatste mogelijke brandstofverbruik te realiseren dient u het motortoerental altijd zoveel mogelijk te beperken. De hefsnelheid en -kracht zijn al op lage motortoeren voldoende, hetgeen een verlaging van het brandstofverbruik, een beperking van de geluidsproductie en een verhoging van het bedieningscomfort oplevert zonder te hoeven inboeten aan productiviteit. Bedieningstechnieken die het brandstofverbruik beperken zorgen ook voor minder slijtage van de machine en zijn milieuvriendelijk. Behalve de ECO-stand is ook de gehanteerde bedieningstechniek van invloed op een economische machinebediening.

Probeer altijd:

- 1 Onnodige machinebewegingen te voorkomen.
- 2 De locatie te ordenen.  
Bekijk de locatie en orden deze afhankelijk van de machines die er worden gebruikt. U zult zien dat u zo productiever en beter georganiseerd bent. Maak de ondergrond egaal en verwijder grote stenen en andere obstakels.
- 3 Samen te werken.  
Neem contact op met de overige machinisten/bestuurders zodat machines en vrachtwagens zo efficiënt mogelijk kunnen samenwerken.
- 4 Passende uitrusting te gebruiken.  
Een passend uitgerust machine spaart u brandstof en onderhoud uit. Zie het desbetreffende onderdeel voor meer informatie over de verkrijgbare uitrusting.
- 5 De juiste bandenspanning te hanteren, zie 326.

**Neem voor meer gegevens contact op met uw lokale Volvo CE-dealer en informeer naar eventuele Volvo-trainingen in een zuinige bediening.**



## Lichaamstrillingen

De lichaamstrillingen die grondverzetmachines produceren hangen af van een aantal factoren, zoals de bedrijfsmodus, de gesteldheid van de ondergrond, de rijsnelheid enzovoort.

De machinist bepaalt in hoge mate het uiteindelijke trillingsniveau: hij of zij kiest immers de snelheid, de bedrijfsmodus, de route van de machine enzovoort.

Dit betekent dat hetzelfde type machine een groot aantal verschillende trillingsniveaus kan hebben. Zie bladzijde *Cabine* voor de cabinespecificaties.

### Richtlijnen voor het beperken van trillingsniveaus in grondverzetmachines

- Gebruik voor alle werkzaamheden een passende machine, van de juiste afmetingen en met de juiste extra's en aanbouwdelen.
- Houd het bouwterrein en de transportwegen in een goede staat.
  - Verwijder eventuele grote keien of obstakels.
  - Vul eventuele greppels en gaten.
  - Maak uitrusting en tijd vrij voor het onderhoud van het terrein.
- Pas de snelheid en de route van de machine aan om het trillingsniveau te tot een minimum beperken.
  - Rijd om obstakels en moeilijk begaanbare stukken van het terrein heen.
  - Minder vaart als u over moeilijk begaanbaar terrein moet rijden.
- Onderhoud de machines volgens de aanbevelingen van de fabrikant.
  - Spanningswaarden rupskettingen.
  - Bandenspanning.
  - Rem- en stuursystemen.
  - Bedieningsorganen, hydraulisch systeem en verbindingssystemen.
- Onderhoud de stoel en stel deze in.
  - Stel de stoel en diens vering in op basis van het gewicht en de lengte van de machinist.
  - Controleer de veringssystemen en instelvoorzieningen van de stoel en onderhoud deze.
  - Gebruik de veiligheidsgordel en stel deze op correcte wijze in.



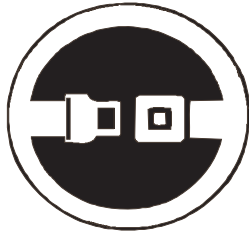
## Bedieningstechnieken Lichaamstrillingen 181

- Stuur, rem, accelereer, schakel en beweeg de aanbouwdelen gelijkmatig.
- Beperk trillingen als u de machine lange tijd achtereen gebruikt of bij het afleggen van grote afstanden.
  - Maak gebruik van lastdempingssystemen (mits gemonteerd).
  - Als er geen demping aanwezig is, matig dan de snelheid om op- en neerveren te voorkomen.
  - Transporteer de machines wanneer de bouwterreinen op grote afstand van elkaar liggen.

Rugklachten die in verband worden gebracht met lichaamstrillingen kunnen door andere risicofactoren zijn veroorzaakt.

De onderstaande richtlijnen kunnen het risico van rugklachten verminderen:

- Stel de stoel en de bedieningsorganen dusdanig in dat u in een goede houding zit.
- Stel de spiegels dusdanig in dat u zo min mogelijk hoeft te draaien.
- Bouw pauzes in, zodat u niet lange tijd achtereen hoeft te zitten.
- Spring niet uit de cabine.
- Breng zoveel mogelijk afwisseling aan in het werken met en heffen van lading.
- Let op uw lichaamsgewicht en uw conditie.



V1086032

Draag altijd de veiligheidsgordel.

## Richtlijnen voor het graven

### ⚠ WAARSCHUWING

Gevaar voor ernstig letsel.

Wanneer de machinist een rijder in de cabine meeneemt zijn ongelukken en ernstig letsel niet uitgesloten.

**Alleen de machinist, zittend op de bestuurdersstoel, mag zich tijdens de bediening in de cabine bevinden. Alle overige personen dienen veilige afstand tot de machine te houden.**

Neem eerst de veiligheidsvoorschriften voor bediening door, zie bladzijden 138, 138, 139, 139 en 140.

- Bereid het werk altijd voor door tekeningen en voorschriften met betrekking tot de werkplek zorgvuldig te bestuderen. Onderzoek ook de bodemgesteldheid en bekijk hoe de gevarenczones op de werkplek eruitzien. Schakel zo nodig gas-, elektriciteits- en watervoorzieningen uit. Markeer de ligging van kabels en buizen.
- Als het risico aanwezig is dat mensen te dichtbij komen, zet dan het gebied rond de machine af. Houd daarbij rekening met de draaicirkel van de machine.
- Houd uw collega's in de gaten! Zorg ervoor dat zij ook voorzichtig zijn. Niemand, behalve de machinist, mag zich binnen het werkgebied van de machine bevinden. Leer omstanders op te passen voor instortende hellingen en rollende stenen en erop voorbereid te zijn zichzelf snel in veiligheid te brengen. Vlak voordat de grond gaat schuiven, verandert de spanning in de helling. Dit is te zien aan de smalle stroompjes los materiaal op de plaatsen waar scheuren ontstaan.
- Als de machine is voorzien van extra uitrusting, die met de pedalen wordt bediend, moet u er zeker van zijn dat de uitrusting doet wat u verwacht op het moment dat u de pedalen bedient. Onverwachte bewegingen houden een gevaar voor ongelukken in.
- Een cabine met een beschermend rooster over de dakruit voldoet aan de eisen met betrekking tot vallende voorwerpen volgens officieel geregistreerde testmethoden (FOPS/ISO 3449). Als er zware voorwerpen omlaag kunnen komen, maak dan gebruik van speciale uitrusting die hiertegen bescherming biedt.

### LET OP

**Bij bepaalde aanbouwcombinaties bestaat het risico dat het aanbouwdeel de cabine raakt. Voorkom schade en wees voorzichtig, als u dicht bij de machine werkt.**

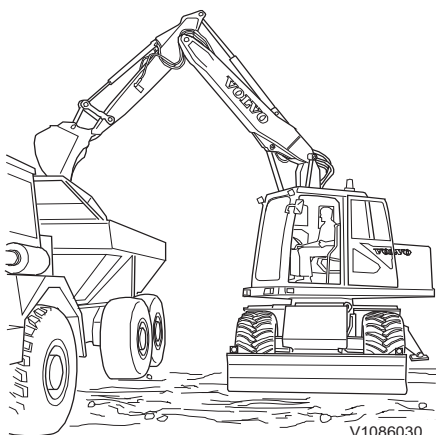
- Zet alvorens te gaan graven de graafrem aan, zie bladzijde 88.
- Werk met het aanbouwdeel boven de achteras. Zo benut u de machinecapaciteit het best.
- Rust de machine niet uit met een groter(e) bak/aanbouwdeel dan toegestaan.
- Wees voorzichtig bij het graven, omdat de baktanden de banden kunnen beschadigen.
- Bij een grote graafdiepte bestaat het risico dat de giekcilinders of de cilinder die de tweedelige giek bedient beschadigd raakt door contact met de onderwagen. Bedien de machine voorzichtig bij een grote graafdiepte om te voorkomen dat de cilinders in contact komen met de onderwagen.

## Bedieningstechnieken Richtlijnen voor het graven 183

- Laat voor optimale stabiliteit de/het stempels/steunblad neer.
- Laat bij onvoorziene bewegingen eerst alle hendels en pedalen los, trek vervolgens aan de loshendel om de veiligheidsblokkeringshendel in de vergrendelde stand te zetten en zet daarna meteen de motor af door het contactslot naar de blokkeerstand (0) te draaien.
- Zet de motor onmiddellijk af als er een rood waarschuwingslampje gaat branden en/of de zoemer klinkt en spoor de oorzaak op.
- Schakel bij brand zo mogelijk de hoofdstroomschakelaar uit.

### Het volgende is verboden tijdens het werken:

- de bak of de last over mensen heen zwenken.
- de bak of een ander aanbouwdeel gebruiken om ermee te hakken.
- de hydraulische cilinder tot maximale lengte strekken. Dit kan de einddemping van de cilinder overbelasten en de levensduur van de machine verkorten. Werk met zoveel mogelijk marge.
- bij gebruik van uitrusting die slagen/stoten of trillingen produceert (zoals een hamer) op minder dan 10 cm (4 in) uit de eindaanslag van de hydraulische cilinders te werken.
- de zwenkkracht gebruiken om over de grond te schrapen, gebouwen te slopen of de baktanden in de grond te stoten. Dit kan schade veroorzaken aan de machine en de aanbouwdelen.
- de bak met kracht in de grond slaan. Graaf niet door de giek te laten vallen of door de bak te gebruiken als pikhouweel. Slaand graven of voortdurend slaan kan de achterkant van de machine overbelasten of het aanbouwdeel beschadigen. Het is bovendien erg gevaarlijk.
- hefwerk verrichten. Het is in principe verboden om de machine als kraan te gebruiken. Op sommige markten is dat echter op basis van lokale of nationale regelgeving wel toegestaan. Als het is toegestaan, dan zijn een correct bevestigde, voor de machine geschikte bakhaak en gecertificeerde banden/sluitbouten vereist. Neem hierover contact op met een door Volvo Construction Equipment erkende werkplaats.



### Voertuig opladen

- Plaats de machine, zo mogelijk, hoger dan het te laden voertuig.
- Plaats het te laden voertuig dusdanig dat de machine zo min mogelijk hoeft te zwenken en te hijsen.
- Zorg dat de bestuurder van het te laden voertuig buiten het werkgebied van de machine blijft en zwenk de bak nooit over de cabine van het te laden voertuig heen.
- Laad het voertuig gelijkmatig en vermijd onnodige verspilling tijdens het laden. Laad het voertuig niet zo hoog dat aarde en stenen over de randen vallen.
- Breng grote rotsblokken aan op een bed van fijner gesteente achter in de laadbak, zodat de laadbak niet beschadigd raakt bij het lossen.
- Laat de lading voorzichtig los.

### WAARSCHUWING

Gevaar voor beknelling.

Bij het inladen van een voertuig kan er materiaal op de grond vallen.

**Houd omstanders uit de buurt van het voertuig tijdens het laden.**

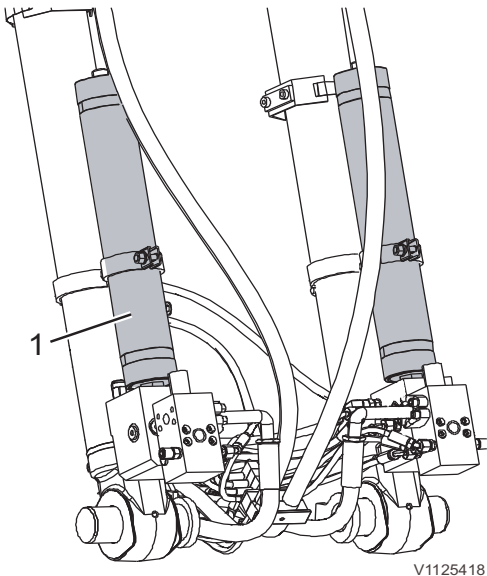


## Giekdemping (BSS)

### Giekdemping (BSS)

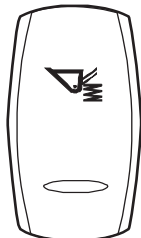
#### (Vering van graafuitrusting/extra)

De rijdemping absorbeert schokken tijdens het rijden over oneffen ondergronden. Dat verhoogt het comfort voor de machinist en de stabiliteit van de machine.



V1125418

- 1 Rijdempingsaccumulatoren op de tweedelige giek



V1091822

BSS-schakelaar

### Inschakelen van de rijdemping

Druk de bovenkant van de BSS-schakelaar omlaag om het systeem in te schakelen.

Het BSS-symbool verschijnt op het display.

- BSS-symbool geel: BSS-voorbereiding
- BSS-symbool groen: BSS-functie ingeschakeld (gereed voor activering)

#### OPMERKING!

De giek kan iets op en neer bewegen wanneer het systeem wordt ingeschakeld.

De waarde van de BSS-inschakelsnelheid in W- en C-stand is 5 km/h (3,11 mph), onder die snelheid is het systeem gedeactiveerd. In de T-stand is de activering niet snelheidsafhankelijk.

**Wanneer de T-stand wordt gekozen en de bovenbouw is uitgelijnd met de onderwagen, zal de rijdemping de gehele tijd geactiveerd zijn.**

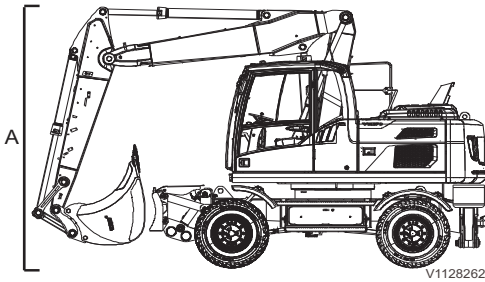
#### OPMERKING!

De activeringsnelheid voor W- en C-stand is via een parameter in te stellen, dat kan alleen worden gedaan door een onderhoudsmonteur.



V1098834

BSS-symbool op het display



Rijpositie met BSS (tweedelige giek)  
A Maximale machinehoogte is 4 m (13 ft 1,5 in)

### Rijpositie met BSS

Tijdens het rijden op de openbare weg mag de maximale machinehoogte van 4 m (13 ft 1,5 in) niet worden overschreden. De rijpositie met rijdemping verschilt van de normale rijpositie: de giekcilinder mag niet volledig gestrekt zijn, hij moet iets onder de eindaanslagpositie blijven.

#### OPMERKING!

Met de rijdemping kan het aanbouwdeel iets op- en neerveren. De machinist moet rekening houden met de maximale machinehoogte.

### Rijdemping uitschakelen

Voor het uitschakelen van de rijdemping drukt op de onderkant van de BSS-schakelaar. Het BSS-symbool wordt niet weergegeven op het display wanneer het systeem uitgeschakeld is.

## Werken in gevaarlijke omgevingen

### OPMERKING!

De machinist is verplicht de geldende en wettelijk vastgelegde landelijke en regionale veiligheidsvoorschriften te kennen en zich eraan te houden. De speciale voorschriften voor werkzaamheden in riskante gebieden gelden alleen in die gevallen waar geen andere wettelijke voorschriften van kracht zijn.

- Wees zeer oplettend op terreinen die als gevarezone zijn gemarkeerd.
- Werk niet te dicht langs de rand van een kade, helling enzovoort.
- Rijd langzaam bij het werken in kleine ruimtes en controleer of er voldoende ruimte is voor de machine en de lading.
- Bij ondergronds werken is in de EU- en EER-landen speciale apparatuur vereist, bijvoorbeeld een erkende motor. Bespreek dit met uw dealer.
- Gebruik koplampen bij het werken in donkere omgevingen, bijvoorbeeld gebouwen en tunnels.
- Bedien de machine niet, wanneer het zicht slecht is zoals bij dichte mist, zware sneeuw- of regenval.
- Bij het werken in vervuilde of gevaarlijke gebieden moet de machine hierop speciaal worden aangepast. Bespreek dit met uw dealer. Kijk ook welke lokale regels er van toepassing zijn voordat u het gebied betreedt.

### Hoogspanningskabels



Gevaar voor elektrische schokken

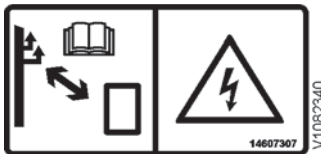
Vonkoverslag en elektrocutie zijn niet uitgesloten, wanneer u in de buurt van bovengrondse elektriciteitsdraden werkt of ermee in contact komt.

**Altijd de minimale afstand ten opzichte van bovengrondse elektriciteitsdraden aanhouden.**

Hoogspanning is dodelijk en kan krachtig genoeg zijn om zowel de machine als de aanbouwdelen onherstelbaar te beschadigen. Neem altijd contact op met het lokale elektriciteitsbedrijf voordat u in de buurt van bovengrondse hoogspanningsdraden gaat werken.

Behandel elektriciteitsleidingen altijd als leidingen waar spanning op staat, ook de leidingen die volgens u spanningsloos zijn. U loopt altijd een zeer groot risico als de machine of de last dichterbij in de buurt komen van een hoogspanningskabel dan de minimale veilige afstand, zie onderstaande tabel.

Spanning Volt (V)	Afstand	
	m	ft
-50.000	3	10
50.000-69.000	4,6	15
69.000-138.000	5	16,4
138.000-250.000	6	20
250.000-500.000	8	26
500.000-550.000	11	35



Neem vóór werkzaamheden in de buurt van hoogspanningskabels altijd eerst contact op met het betrokken energiebedrijf.

## Bedieningstechnieken

# Werken in gevaarlijke omgevingen 187

550.000–750.000	13	43
750.000–	14	46

- Onthoud dat de veilige afstand wordt bepaald door de hoogte van de spanning op de hoogspanningskabel. Zelfs op een tamelijk grote afstand van een hoogspanningskabel kunnen machine en machinist schade/letsel oplopen door overslaande vonken.
- Ga na wat u moet doen als iemand een elektrische schok krijgt.

### **LET OP**

Wees bij het transporteren van de machine ook alert op het passeren onder stroomleidingen door.

### Contactleidingen boven spoorwegen

Let erop dat op de contactleidingen boven nabijgelegen rails eveneens stroom kan staan.

Laden en lossen is alleen toegestaan tussen de borden. Deze borden kunnen direct aan de contactleiding of op speciale palen zijn bevestigd.

- Neem contact op met bevoegd spoorwegpersoneel voor toestemming om te laden of te lossen.
- Neem na onderbreking van de werkzaamheden altijd opnieuw contact op met het spoorwegpersoneel.

### Kabels en buizen onder de grond

Controleer of er contact is opgenomen met overheidsinstanties en bedrijven die verantwoordelijk zijn voor kabels en buizen en dat hun aanwijzingen worden opgevolgd. Controleer ook welke regels gelden voor personeel met betrekking tot het blootleggen van kabels en buizen. Normaal gesproken mag alleen het eigen personeel van de servicebedrijven kabels blootleggen en tijdelijk verleggen.

Gebruik een seingever als u het precieze punt waar u aan het werk bent niet kunt zien, of wanneer de buis of kabel zich op een kritische locatie bevindt, zie bladzijde 235. De locatie van de buis of kabel kan afwijken van de tekening of de afstanden kunnen verkeerd zijn aangegeven. Ga er altijd vanuit dat elektrische kabels onder stroom staan.

### Werken op hellingen

### **LET OP**

Om te voorkomen dat de smering van de motor gevaar loopt, mag u de machine niet meer dan 35 graden in willekeurige richting laten overhellen. Let er echter op dat de machine, afhankelijk van de mate van belasting, mogelijk niet op dergelijke hellingen kan werken. Afhankelijk van de last kan de machine instabiel worden en uit balans raken.

- Wees op een helling voorzichtig met het openen of sluiten van deuren: de benodigde kracht kan aanzienlijk variëren. Houd de deuren gesloten.
- Rijd niet achteruit een helling af.
- Houd de deuren gesloten. Rijd niet achteruit een helling af.
- Rijd voorzichtig, wanneer u een helling op- of afrijdt.
- Verander niet van richting op een helling en rijd evenmin dwars op een helling. Verander op een egale ondergrond van richting

## 188 Bedieningstechnieken Werken in gevaarlijke omgevingen

en rijd zo nodig eerst de helling af om via een omweg het punt van bestemming te bereiken.

- Wanneer de machine slipt, laat de bak dan onmiddellijk op de grond neer. Door onbalans kan de machine kantelen. Vermijd in het bijzonder het zwenken met een geladen bak. Wanneer u niet anders kunt, moet u eerst met een berg aarde een plateau op de helling maken en zo de machine horizontaal en stabiel maken.
- Bij het rijden op hellingen moet u een hoek van 90–110° aanhouden tussen de giek en de knikarm en de bak 20–30 cm (8–12 inch) boven de grond houden.
- Als de motor op een helling uitvalt, laat dan het aanbouwdeel op de grond neer. Gebruik de zwenkfunctie niet, omdat de bovenwagen onder invloed van het eigen gewicht kan gaan draaien, waardoor de machine mogelijk kantelt of zijwaarts wegglijdt.

### OPMERKING!

Houd er bij het werken op een helling rekening mee dat de heftabellen alleen gelden, als de machine op een stevige ondergrond staat. Bovendien is de overlastsignalering minder betrouwbaar, als de machine op een helling staat.

### Werken in water en op drassige grond

Wanneer u met de machine door stromend water moet rijden, moet u bij troebel water de bak als 'voelspriet' gebruiken. Onder het water kunnen verborgen obstakels of gevaarlijke kuilen aanwezig zijn. Stop de machine tijdens het waden regelmatig en zwenk de bak vlak boven de bodem heen en weer. Door deze beweging kunt u stenen of andere obstakels ontdekken. 'Peil' met de bak om de waterdiepte te meten en om gevaarlijke kuilen te ontdekken.

- Smeer na werkzaamheden in water de smeerpunten op de onderwagen die onder water hebben gestaan om zo eventueel binnengedrongen water naar buiten te persen. Controleer tevens dat er geen water in het rijwerk en de assen is gedrongen.

### LET OP

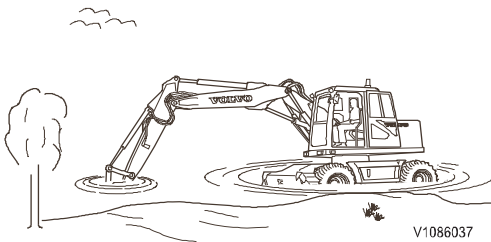
De maximaal toelaatbare waaddiepte niet overschrijden. Het water mag niet hoger staan dan halverwege de wielen.

- Bij werkzaamheden in drassig gebied kunt u stevige houten rijplaten gebruiken om de machine te ondersteunen. Zorg dat deze rijplaten zo vlak en schoon mogelijk blijven.

### Werken in gebieden met gevaar voor verschuivingen

Controleer altijd de bodemgesteldheid voordat u met de werkzaamheden begint. Wanneer de ondergrond zacht is, moet u de machine extra zorgvuldig plaatsen. Bij het ontdoeien van grond, regenval, verkeer, heiwerkzaamheden en gebruik van explosieven kunnen er verschuivingen optreden. Het risico is bovendien groter op hellend terrein. Als graafwerkzaamheden niet mogelijk zijn met een hellingshoek van voldoende grootte moet u de machine ondersteunen.

- Leg het verwijderde materiaal niet te dicht bij de rand, omdat het gewicht ervan een verschuiving kan veroorzaken. Losse





klei dient op ten minste 5 m (16 ft) van de rand te worden gelegd.

- Graaf niet onder de machine.
- Rijd niet te dicht langs de rand van een afgrond of een helling naast de weg. Wees voorzichtig bij werkzaamheden op plaatsen waar de machine kan kantelen.
- Graaf met het aanbouwdeel boven de achteras en de stempels/het steunblad neergelaten. Zo staat de machine het stabielst en kan deze gemakkelijk wegrijden.
- Wees voorzichtig bij werkzaamheden op rivierbanken of andere plekken met losse grond. Door het gewicht en de trillingen van de machine zelf bestaat het gevaar dat de machine in de bodem zakt en zo ongelukken veroorzaakt.
- Houd er rekening mee dat de bodemgesteldheid kan zijn gewijzigd na zware regenval. Wees daarom voorzichtig wanneer u het werk hervat. Extra voorzichtigheid is geboden bij werkzaamheden in de buurt van slootkanten, wegbermen e.d., omdat de grond na regenval gemakkelijk kan afkalven.

## Werken bij koud weer

### GEVAAR

Gevaar voor elektrische schokken.

U loopt letsel op, als u met een lichaamsdeel in aanraking komt met een machine die onder stroom staat.

**Koppel de elektrische motorverwarming los alvorens aan de machine te gaan werken.**

### WAARSCHUWING

Gevaar voor bevriezingsletsel.

Onbeschermde huid kan vastvriezen aan koud metaal waarbij mogelijk letsel optreedt.

**Draag persoonlijke beschermingsmiddelen bij het hanteren van koude voorwerpen.**

### WAARSCHUWING

Gevaar voor beknellingsletsel.

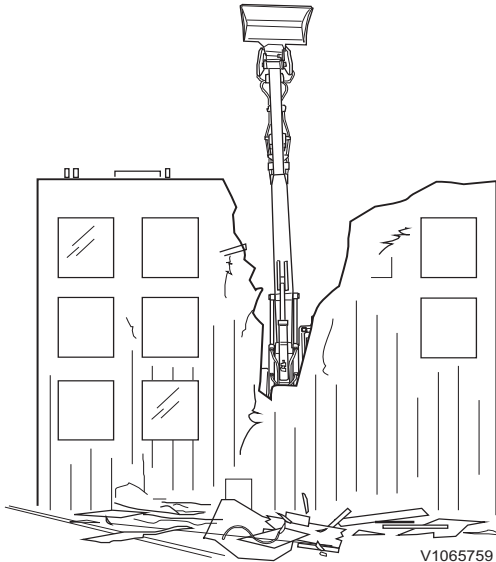
Het hydraulische systeem reageert mogelijk langzaam bij lage temperaturen wat onvoorziene machinebewegingen kan opleveren.

**Bedien het hydraulische systeem voorzichtig totdat het op bedrijfstemperatuur is gekomen.**

Lees de aanbevelingen voor starten, zie bladzijde 146.

Voordat u de machine in gebruik neemt, moeten de ruiten vrij zijn van ijs en sneeuw.

- IJs op de machine kan gladheid veroorzaken. Loop alleen op oppervlakken met een antisliplaag.
- Gebruik een ijskrabber met een lange handgreep of een ladder als u ijs van de ruiten verwijdert.



V1065759

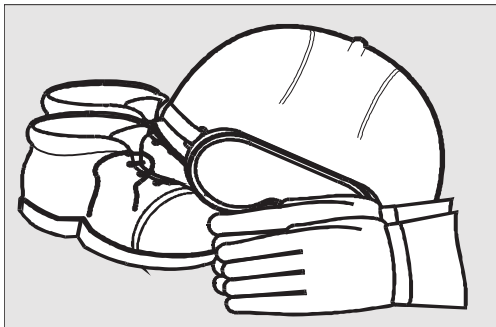
## Sloopwerkzaamheden

De machine wordt vaak ingezet voor sloopwerkzaamheden. Wees uitermate voorzichtig en bestudeer het werkteerrein zorgvuldig. Voorzie de cabine van een bescherming tegen vallende voorwerpen (FOG).

- Zorg dat het materiaal waarop de machine staat niet kan verzakken of verschuiven.
- Bedien de machine alleen op een stevige en egale ondergrond. Prepareer het terrein zo nodig eerst met een andere machine.
- Werk niet te dicht bij vrijstaande muren die over de machine heen kunnen vallen.
- Let er voortdurend op waar uw collega's zijn. Staak de werkzaamheden, wanneer iemand te dicht bij het sloopobject staat.
- Zorg dat voorkant van de machine niet te dicht bij het sloopobject staat zodat sloopmateriaal op de grond terechtkomt en niet op de cabine.
- Zet de gevarezone op het werkteerrein af.
- Spuit water over het sloopterrein om te voorkomen dat schadelijke stoffen zich kunnen verspreiden.

Op een sloopterrein zijn werkschoenen met stalen verstevigingen in de zool en neus, een veiligheidsbril en een helm onmisbaar.

Als de machine is uitgerust met een speciale sloopuitrusting, dient u in het bijbehorende instructieboekje te lezen wat de mogelijke gevaren zijn en hoe u de sloopuitrusting dient te gebruiken.



V1067189



## 192 Bedieningstechnieken Werken in gevaarlijke omgevingen

### Omkeerbare ventilator

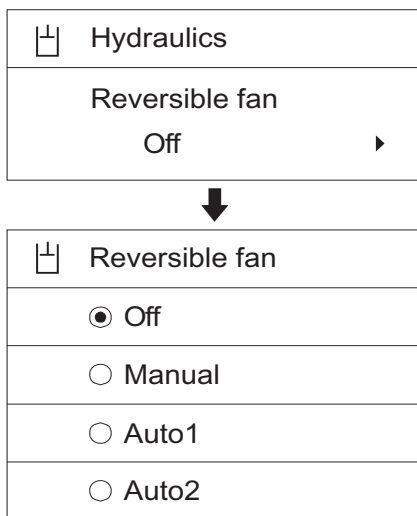
(extra)

De omkeerbare ventilator heeft tot taak de koelmodule (beschermgaaas, radiator en koelribben) te reinigen, de koelcapaciteit op peil te houden en tevens het reinigingsinterval te verkorten.

#### Modi en instelling

De omkeerbare ventilator is in het desbetreffende menu van het instrumentenpaneel (combi-instrument) in te stellen op 'Uit', 'Handmatig', 'Auto1' of 'Auto2'. U hebt tevens de mogelijkheid om de omkeerbare ventilator in een andere stand te zetten. 'Uit' is de standaardstand.

- **Uit:** Normale draairichting aanhouden of overgaan op 'Uit' door de omgekeerde draairichting te beëindigen. Ook wanneer u tijdens de 'Handmatige' stand voor 'Uit' kiest, wordt de omgekeerde draairichting geannuleerd en wordt de voorgaande instelling opnieuw van kracht.
- **Handmatig:** Keert de draairichting één cyclus meteen na instelling van de stand om. Na afloop van de 'Handmatige' stand, wordt de voorgaande stand hervat. De omgekeerde draairichting duurt 60 seconden en is aan de hand van de servicetool van Volvo in te stellen op een waarde tussen 20 en 180 seconden. Neem contact op met een erkende Volvo-werkplaats.
- **Auto1:** Herhaalt een cyclus bestaande uit de normale draairichting gevolgd door de omgekeerde draairichting. De normale draairichting duurt 60 minuten en is aan de hand van de servicetool van Volvo in stellen op een waarde tussen 20 en 120 minuten. Neem contact op met een erkende Volvo-werkplaats. De omgekeerde draairichting duurt 20 seconden en is niet aan te passen.



V1137864



V1068779

- **Auto2:** Herhaalt een cyclus bestaande uit de normale draairichting gevolgd door de omgekeerde draairichting. De normale draairichting duurt 20 minuten en is niet aan te passen. De omgekeerde draairichting duurt 20 seconden en is niet aan te passen.

**OPMERKING!**

Wanneer de ventilator in omgekeerde draairichting draait, verschijnt het lampje voor de omkeerbare ventilator op het indicatiescherm voor het instrumentenpaneel (combi-instrument).

## Werktuigen

### WAARSCHUWING

Gevaar voor dodelijke ongelukken.

Gebruik van aanbouwdelen voor het heffen of vervoeren van mensen kan aanleiding geven tot ongelukken met mogelijk ernstig of dodelijk beknellingsletsel tot gevolg.

**Gebruik aanbouwdelen nooit om mensen te heffen of te vervoeren.**

De capaciteit van de machine hangt in belangrijke mate af van de vraag of u het juiste aanbouwdeel gebruikt voor de uit te voeren werkzaamheden.

De machine is ofwel voorzien van een directe aansluiting voor aanbouwdelen of een hydraulisch bediende snelwissel waarom snel van aanbouwdeel te wisselen is.

Neem altijd de Volvo-adviezen in acht bij het kiezen van aanbouwdelen. Neem bij gebruik van andere aanbouwdelen de aanwijzingen in de bijbehorende instructieboeken in acht.

Het is de verantwoordelijkheid van de eigenaar van de machine om erop toe te zien dat de aanbouwdelen goedgekeurd zijn voor montage op de machine. De eigenaar van de machine is er tevens verantwoordelijk voor dat de combinatie van machine en aanbouwdeel voldoet aan de veiligheidsvoorschriften.

Neem voor meer gedetailleerde informatie over het kiezen van een aanbouwdeel contact op met een erkende Volvo CE-dealer.

De machine is voorbereid voor het gebruik van uiteenlopende aanbouwdelen, zoals een hamer, rototilt, egaliseerbak en grijperbak. Om de nodige hydraulische aansluitingen voor dergelijke aanbouwdelen te verzorgen, dient u eerst de druk van het hydraulische systeem te halen, zie bladzijde *Hydraulisch systeem*.

De producenten van de desbetreffende aanbouwdelen dienen de klanten te voorzien van de vereiste certificaten en gebruiksaanwijzingen.

## Bedieningssysteem rototilt, beschrijving

### (extra)

De rototiltbediening (extra) is speciaal ontwikkeld voor bediening van rototiltssystemen. Met behulp van extra inbouwapparatuur en software zijn aanvullende bedieningsfuncties voor andere aanbouwdelen en/of systemen mogelijk.

De resterende informatie over de rototilt, zoals de bedieningsvoorschriften, specificaties en onderhoudsinstructies vindt u in de documenten van de rototiltproducent.

Dek bij het loskoppelen van de rototilt de elektrische aansluiting op de knikarm af met een plug, zodat de machine zich gedraagt zoals beschreven in het instructieboek bij de machine, de extra hydraulische functies X1 en X3 inbegrepen.

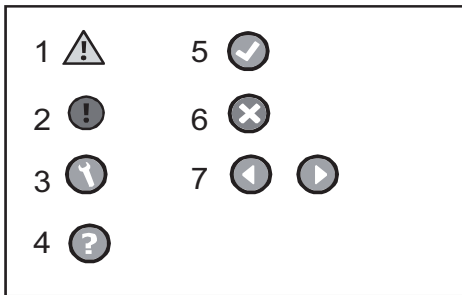
### Bedieningselementen

Zie bladzijde 94 voor een overzicht en beschrijving van de bedieningselementen van de rototiltjoysticks.

## Displaymodule rototilt

De displaymodule bestaat uit een touchscreen. Alle beschikbare knoppen worden in kleur weergegeven. Knoppen die tijdelijk niet beschikbaar zijn, staan grijs gearceerd.

Boven aan het display ziet u het actuele bedrijfsprofiel en het niveau.



V1111845

### Displaymodule rototilt

- 1 Waarschuwingslampje
- 2 Storingslampje
- 3 Menu
- 4 Help
- 5 OK
- 6 Annuleren/Terug
- 7 Pijlen

## Menusymbolen

### 1 Waarschuwingslampje

Het waarschuwingslampje gaat branden, wanneer het systeem een abnormale toestand registreert. De rototilt is dan nog te bedienen, maar let erop dat u de rototilt op een veilige wijze bedient. Zorg er tevens voor dat u de machine en eventuele omstanders niet in gevaar brengt, voordat u de oorzaak van het brandende waarschuwingslampje vastgesteld en/of weggenomen hebt.

### 2 Storingslampje

Het waarschuwingslampje gaat branden, als het systeem een fout detecteert. Afhankelijk van de fout vallen bepaalde functies of alle functies van de rototilt uit: raadpleeg voor nadere instructies de toelichting bij de foutcodes. Druk voor meer informatie over de fout op 'Menu' (Menu) gevolgd door 'Storingzoeken' (Troubleshooting) op het display.

### 3 Menu

Menu openen met aanvullende instellingen.

### 4 Help

Helponderwerpen bij de actuele weergave.

### 5 OK

Instellingen opslaan en teruggaan naar het hoofdmenu. U kunt meerdere instellingen wijzigen, voordat u op OK drukt.

### 6 Annuleren/Terug

Annuleren en teruggaan zonder op te slaan.

### OPMERKING!

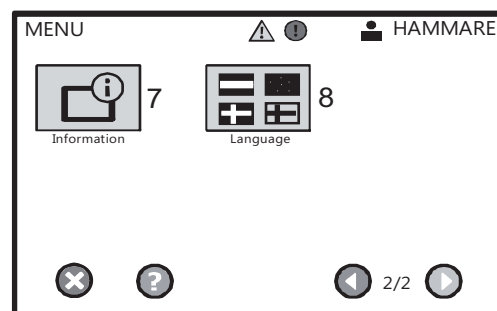
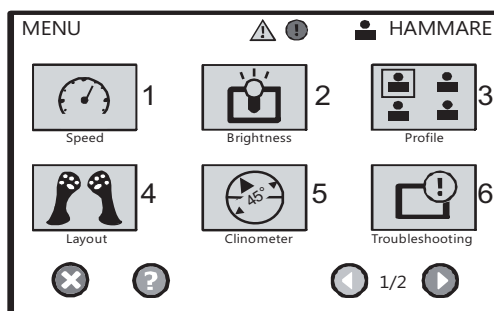
Na tien minuten van inactiviteit verschijnt automatisch de bedrijfsmodus weer op het scherm.

### 7 Pijlen

Navigeer met de pijlen door de menupagina's. De getallen tussen de pijlen geven de actuele pagina en het totale aantal pagina's aan.

## Menufuncties van het rototiltdisplay

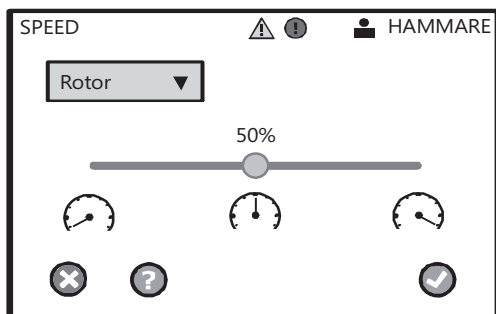
Druk op symbool 3 (menu) om het navolgende hoofdmenu te openen.



V1111846

## 196 Bedieningstechnieken Werktuigen

1	Snelheid (Speed)	5	Hellingsmeter (Clinometer)
2	Helderheid (Brightness)	6	Storingzoeken (Troubleshooting)
3	Profiel (Profile)	7	Informatie (Information)
4	Opzet (Layout)	8	Taal (Language)



V1111847

### 1 Snelheid (Speed)

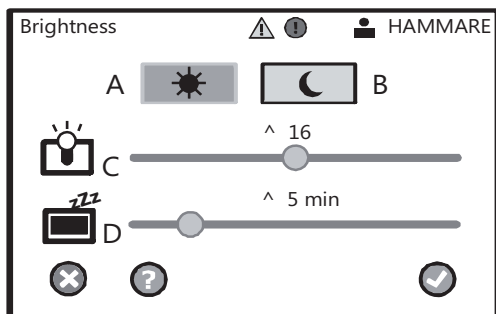
In dit menu kunt u de maximumsnelheid voor de verschillende functies aanpassen.

- 1 Kies in het vervolgmenu de functie waarvan u de snelheid wilt aanpassen.
- 2 Haal de schuif naar rechts om de maximumsnelheid te verhogen en naar links om deze te verlagen.

#### OPMERKING!

U moet mogelijk de snelheid voor de extra functie beperken om aanbouwdelen met beperkte hydraulische functies te kunnen gebruiken.

- 3 Druk op OK om de instellingen op te slaan en terug te gaan naar het hoofdmenu of te annuleren zonder instellingen op te slaan.



V1111848

### 2 Helderheid (Brightness)

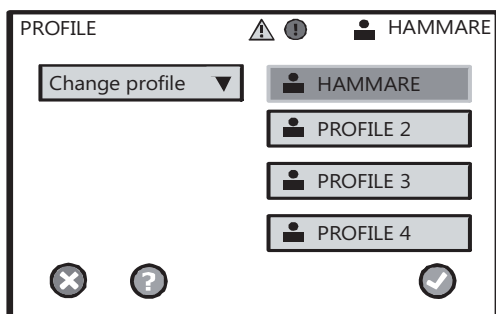
U hebt de keuze uit twee verschillende standen voor het scherm:

- A Dagstand
- B Nachtstand

Pas de helderheid (C) aan door de schuif naast het symbool te verzetten.

Pas de tijd aan, voordat de schermbeveiliging in werking treedt, door de schuif naast het desbetreffende symbool (D) te verzetten. Haal de schuif helemaal naar rechts om de schermbeveiliging geheel uit te zetten.

Druk op OK om de instellingen op te slaan en terug te gaan naar het hoofdmenu of te annuleren zonder instellingen op te slaan.



V1111849

### 3 Profiel (Profile)

Een profiel bevat instellingen voor uiteenlopende aanbouwdelen of machinisten.

U kunt tot vier verschillende profielen hanteren. Zo kunt u eenvoudig van instellingen wisselen voor verschillende aanbouwdelen of machinisten.

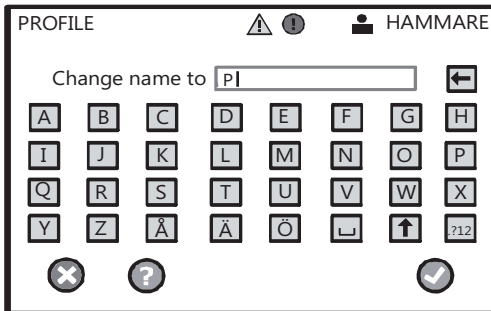
#### OPMERKING!

Alle verrichte instellingen worden alleen opgeslagen onder het actuele profiel.

Welk profiel er op dat moment actief is, staat aangegeven in de rechter bovenhoek van het scherm.

#### Profiel wijzigen:

- 1 Open het vervolgmenu en druk op 'Profiel wijzigen' (Change profile)
- 2 Kies het te activeren profiel.
- 3 Druk op OK om de instellingen op te slaan en terug te gaan naar het hoofdmenu of te annuleren zonder instellingen op te slaan.



V1111850

#### Profielnaam wijzigen:

- 1 Open het vervolgmenu en druk op 'Naam wijzigen' (Change name)
- 2 Kies de te activeren profielnaam.
- 3 Voer de nieuwe naam in via het toetsenbord op het scherm.
- 4 Druk op OK om de instellingen op te slaan en terug te gaan naar het hoofdmenu of te annuleren zonder instellingen op te slaan.

#### Profiel kopiëren:

- 1 Open het vervolgmenu en druk op 'Profiel kopiëren' (Copy profile).
- 2 Kies het profiel waaruit u de instellingen wilt kopiëren.

#### OPMERKING!

De opgeslagen instellingen in het doelprofiel worden daarbij verwijderd.

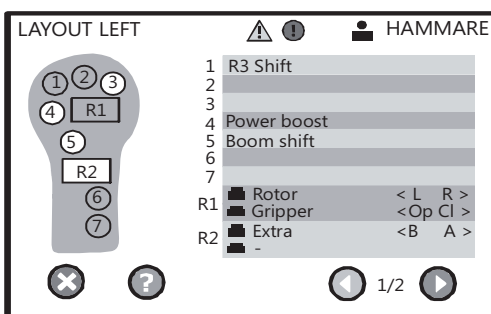
- 3 Kies het doelprofiel waar u de instellingen naartoe wilt kopiëren.
- 4 Druk op OK om de instellingen op te slaan en terug te gaan naar het hoofdmenu of te annuleren zonder instellingen op te slaan.

#### Profiel herstellen:

#### OPMERKING!

Bij het herstellen van een profiel worden de instellingen verwijderd en vervangen door de fabrieksinstellingen. De profielnaam verandert bovendien in 'Standaard' (Default).

- 1 Open het vervolgmenu en druk op 'Profiel herstellen' (Reset profile).
- 2 Kies het te resetten profiel.
- 3 Druk op OK om de instellingen op te slaan en terug te gaan naar het hoofdmenu of te annuleren zonder instellingen op te slaan.



V1111851

Opzet van de joystick links, op pijl-rechts drukken voor de opzet van de joystick rechts

## 4 Opzet (Layout)

In het menu Opzet vindt u informatie over de configuratie van de bedieningsjoysticks, schuiven en drukknoppen.

R1–R4 staan voor schuiven

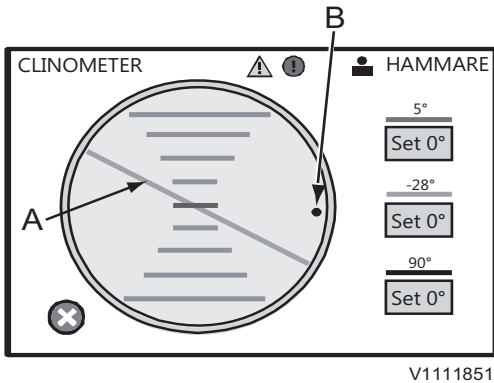
1–14 staan voor drukknoppen

RX+X geeft aan dat de functie te bedienen is door gelijktijdige bediening van een drukknop en schuif.

Wissel met de pijlen tussen het menu voor de joystick links en dat voor de joystick rechts.

Druk op annuleren om terug te gaan naar het hoofdscherm.

198 Bedieningstechnieken  
Werktuigen



V1111851

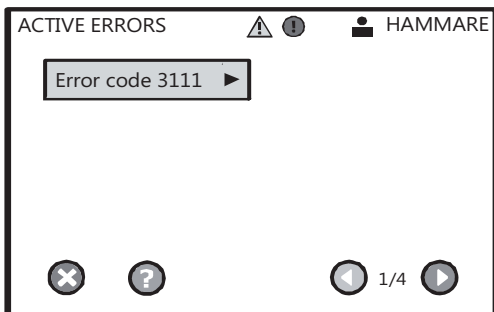
### 5. Hellingsmeter (Clinometer)

De hellingsmeter geeft de stand van het aanbouwdeel aan.

- De hellingshoek wordt aangegeven met een indicatorstreep (A).
- Een indicatorstreep (A) die omhoog- of omlaag beweegt geeft de hoek aan van het aanbouwdeel.
- De stip (B) die langs de omtrek van de hellingsmeter beweegt geeft de rotatiehoek aan.

U kunt als volgt de gewenste referentiewaarde instellen:

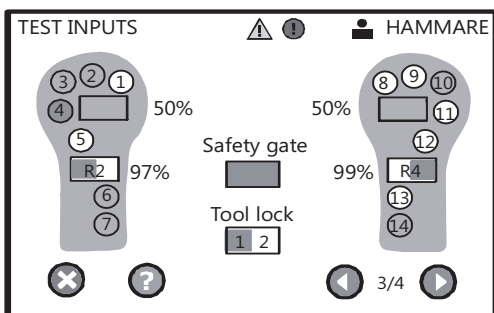
- 1 Druk op de knop 'Instellen' (Set) om een bepaalde referentiepositie in te voeren, bijvoorbeeld de nullijn.
- 2 Wanneer u het aanbouwdeel vervolgens bedient, worden de waarden voor hellingshoek, hoek aanbouwdeel en rotatie aangegeven ten opzichte van de gekozen referentiepositie.



V1111853

### 6. Stringzoeken (Troubleshooting)

Aan de hand van het menu Stringzoeken (Troubleshooting) kunt u systeemfouten proberen op te lossen. U kunt tevens controleren of de ingangssignalen van de joysticks in orde zijn en de uitgangssignalen verifiëren.



V1111854

- Actieve fouten bekijken:  
Druk op 'Foutcode' (Error code) om een eventuele fout en de uitleg van de foutcode weer te geven. Er verschijnen mogelijk suggesties voor het verhelpen van het probleem.
- Historische fouten bekijken:  
Fouten die zijn verholpen staan op een aparte lijst. U kunt de lijst wissen door te drukken op 'Wissen' (Erase).
- Ingangssignalen controleren:  
Door bediening van knoppen, schuiven en schakelaars kunt u de ingangssignalen van de joysticks controleren. Midden tussen de twee joysticks op de weergave staat het volgende:  
"Veiligheidsblokkering" (Safety gate):  
Veiligheidsblokkeringshendel  
"Vergrendeling aanbouwdeel 1/2" (Tool lock 1/2):  
Snelwisselschakelaar

Groen geeft aan dat het signaal in orde is. Voor schuiven kunt u tevens de procentuele waarde (%) zien – normale waarden variëren van 1–100 %. Als er geen waarde wordt weergegeven bij bediening van een schuif/schakelaar, is deze schuif/schakelaar niet geactiveerd, defect of de kabel/draad is kapot. Neem in dat geval contact met een door Volvo erkende werkplaats.

TEST OUTPUTS		HAMMARE	
Output	Desired/Actual		Output
Rotor	0 / 0 mA	◀ ▶	Tool lock ▶
Tilt	113 / 112 mA	◀ ▶	Buzzer ▶
Gripper	0 / 0 mA	◀ ▶	13 ▶
Extra	0 / 0 mA	◀ ▶	14 ▶
Feeder 400	410 mA	◀ ▶	

4/4

V1111855

- Uitgangssignalen controleren:  
Het systeem zet de ingangssignalen om in stuursignalen voor de uiteenlopende functies.  
Groen geeft aan dat het signaal in orde lijkt te zijn.  
Oranje geeft aan dat het systeem geen verbinding heeft met de bewuste uitgang. Dit betekent dat de bijbehorende kabel, klep of aansluiting kapot is.  
Rood geeft een kortsluiting aan, wat inhoudt dat de bijbehorende kabel of aansluiting waarschijnlijk defect is.  
Voor vaste uitgangssignalen staat tevens de actuele stroomsterkte in mA aangegeven.  
Bij een digitaal uitgangssignaal wordt een laag niveau aangegeven met NA.

## 7. Informatie (Information)

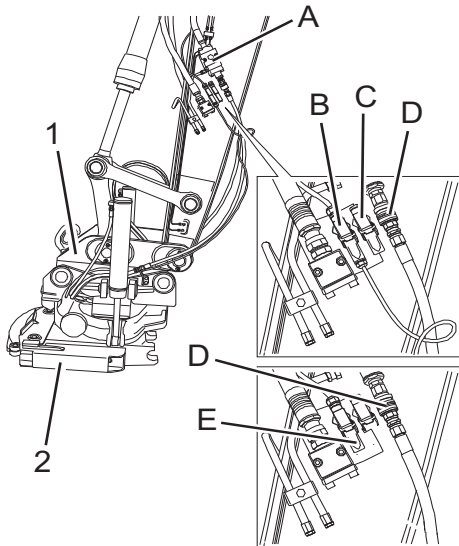
Dit menu bevat uiteenlopende gegevens over het systeem en zijn onderdelen, zoals vermogen, softwareversie e.d.

## 8. Taal (Language)

### Taal kiezen

- 1 Druk op de knop die bij de gewenste taal hoort. (De donkerder weergegeven taal in een groen kader is de actuele taalinstelling.)  
De volgende talen zijn beschikbaar:  
Engels (English)  
Zweeds (Swedish)  
Frans (French)  
Duits (German)  
Noors (Norwegian)  
Fins (Finnish)  
Pool (Polish)  
Nederlands (Dutch)
- 2 Druk op OK om de instellingen op te slaan en terug te gaan naar het hoofdmenu of te annuleren zonder instellingen op te slaan.





V1111857

- 1 Snelwissel machine
- 2 Snelwissel rototilt

- A Afsluitklep voor X1
- B Elektrische aansluiting rototilt
- C Houder voor veiligheidsplug
- D Hydraulische aansluitingen
- E Veiligheidsplug

## Bedieningssysteem rototilt, beschrijving

### Bediening

De vergrendeling (1) van de snelwissel op de machine is niet te openen, wanneer de elektrische aansluiting van de rototilt op de machine is aangesloten. Deze veiligheidsfunctie moet voorkomen dat de snelwissel bij gebruik van de rototilt onbedoeld kan worden geopend.

Gebruik in plaats daarvan de snelwisselschakelaar om het aanbouwdeel aan de snelwissel (2) van de rototilt te koppelen. Om de snelwissel op de machine te kunnen openen moet de elektrische aansluiting voor de rototilt op de knikarm zijn afgeplugd met de veiligheidsplug.

Wanneer de veiligheidsplug niet is aangebracht of de elektrische aansluiting niet is aangesloten, werkt de snelwisselschakelaar niet.

### WAARSCHUWING

Gevaar voor beknelling.

Door hydraulische of mechanische defecten kunnen de aanbouw delen van de machine vallen en ernstig of dodelijk letsel veroorzaken.

**Plaats het aanbouwdeel bij het aan- en afkoppelen altijd op de grond en zorg dat niemand het werkgebied betreedt.**

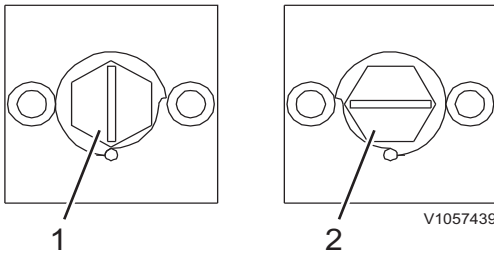
### Rototilt monteren

- 1 Koppel de rototilt aan de snelwissel (1) op de machine volgens de instructies voor de desbetreffende snelwissel in het hoofdstuk over snelwissels op bladzijde 202.

#### OPMERKING!

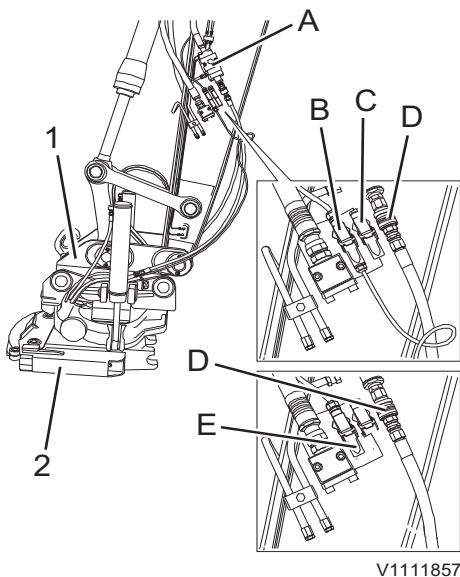
Wees voorzichtig om schade aan de hydraulische of elektrische leidingen van de rototilt tegen te gaan.

- 2 Plaats de rototilt op de grond en zet de machine in een dusdanige stand dat u goed bij de hydraulische aansluitingen kunt.
- 3 Zet de motor af en haal de druk van het hydraulische systeem, zie bladzijde 214.
- 4 Sluit de hydraulische leidingen van de rototilt aan op de aansluitingen (D) op de machine. Begin met die aan de rechterzijde (tankzijde).
- 5 Draai de afsluitkleppen voor X1 (A) langzaam open met een sleutel. Er zit aan beide zijden een afsluitklep.
- 6 Haal de pal omhoog om de veiligheidsplug (E) uit de knikarm te verwijderen. Plaats de veiligheidsplug rechts in de houder (C).
- 7 Sluit de elektrische aansluiting (B) van de rototilt aan op de knikarm.
- 8 Monteer het aanbouwdeel volgens de instructies voor de desbetreffende snelwissel in het hoofdstuk over snelwissels op bladzijde 202.



Afsluitklep voor X1, standen

- 1 Open
- 2 Dicht



- 1 Snelwissel machine
- 2 Snelwissel rototilt

- A Afsluitklep voor X1
- B Elektrische aansluiting rototilt
- C Houder voor veiligheidsplug
- D Hydraulische aansluitingen
- E Veiligheidsplug

**OPMERKING!**

Let erop dat het hydraulische systeem op druk moet zijn gebracht voor het vergrendelen en ontgrendelen van de snelwissel.

Bouw druk op door een van de rototiltfuncties te activeren met de joystick of op de drukknop (5) voor opening van de snelwissel te drukken.

**Rototilt afkoppelen**

- 1 Koppel het aanbouwdeel af van de snelwissel (2) op de rototilt.
- 2 Plaats de rototilt vlak op de grond.
- 3 Zet de motor af en haal de druk van het hydraulische systeem, zie bladzijde 214.
- 4 Draai de afsluitkleppen voor X1 (A) langzaam dicht met een sleutel. Er zit aan beide zijden een afsluitklep.
- 5 Koppel de hydraulische leidingen (D) los van de knikarm.
- 6 Koppel de elektrische aansluiting (B) los en klap de pal omhoog om de veiligheidsplug (E) aan te brengen.
- 7 Koppel de rototilt af van de snelwissel (1) op de machine volgens de instructies voor de desbetreffende snelwissel in het hoofdstuk over snelwissels op bladzijde 202.

**OPMERKING!**

Wees voorzichtig om schade aan de hydraulische of elektrische leidingen van de rototilt tegen te gaan.

## Aanbouwdelen, aan- en afkoppelen

### Snelkoppeling

De machine is uit te rusten met een snelwissel voor aanbouwdelen tussen de knikarm en het aanbouwdeel. Met een hydraulische snelwissel voor aanbouwdelen is het mogelijk om vanuit de cabine van aanbouwdeel te wisselen.

Voor uw machine zijn verschillende soorten snelwissels voor aanbouwdelen verkrijgbaar die op de navolgende bladzijde beschreven staan.

#### WAARSCHUWING

Gevaar voor beknelling.

Een vallend aanbouwdeel kan aanleiding geven tot ernstig letsel of de dood.

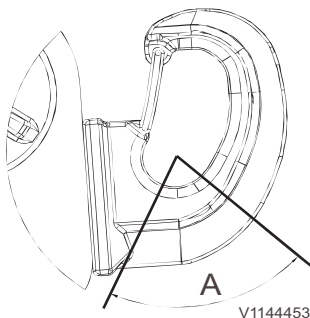
**Let erop dat het aanbouwdeel, de hydraulische leidingen en aansluitingen intact zijn en goed vastzitten.**

#### WAARSCHUWING

Gevaar voor beknelling.

Als de druk in de cilinder van de aansluiting voor aanbouwdelen daalt, kan het aanbouwdeel van de machine vallen en daarbij ernstig beknellingsletsel of de dood veroorzaken.

**Plaats nooit afsluitkranen in de leidingen naar de cilinder van de aansluiting voor aanbouwdelen.**



V1144453

Hefhaak

Niet buiten het hefgebied van de haken opnemen (A).

### Hefhaak

Een optionele hefhaak op de snelwissel voor aanbouwdelen is te gebruiken voor heftoepassingen. Aangezien de hefhaak op de snelwissel voor aanbouwdelen zit, kunt u er ook gebruiken van maken wanneer er geen aanbouwdeel is aangekoppeld. Zo krijgt u een beter zicht en is de toelaatbare maximumbelasting groter.

#### OPMERKING!

Neem de informatie over het heffen van voorwerpen in het instructieboek door alvorens de hefhaak te gebruiken.

### Snelkoppeling

#### Snelwissel voor aanbouwdelen S60 / S70 (extra)

S60 en S70 worden hydraulisch bediend en bestaan uit een platte bevestigingsplaat, die tussen het uiteinde van de knikarm en de bakverbinding wordt bevestigd.

De bakken voor gebruik in combinatie met S60 en S70 zijn uitgevoerd met twee pennen, wat inhoudt dat de bakken zowel te monteren zijn voor laadschoptoeepassingen als voor graaftoeepassingen.

Er is een nieuwe versie van de S60/S70 beschikbaar met penvergrendeling aan de voorzijde.

De penvergrendeling aan de voorzijde (FPL) is een mechanisme aan de voorkant van de snelwissel voor aanbouwdelen S60/S70,

## Bedieningstechnieken

# Aanbouwdelen, aan- en afkoppelen 203

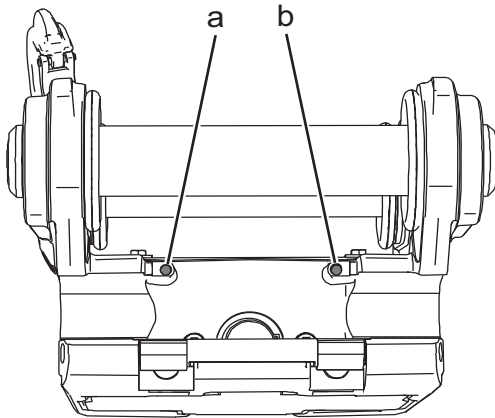
dat voorkomt dat het aanbouwdeel van de aansluiting kan vallen als de achterste pen mogelijk niet goed vergrendeld is. Controleer welk type snelwissel voor aanbouwdelen er op de machine zit.

### Indicatorpen S60/S70

#### S60/S70 (nieuwe versie met penvergrendeling aan de voorzijde)

Aan de voorkant van de snelwissel voor aanbouwdelen zitten twee indicatorpenen. Het volgende geldt:

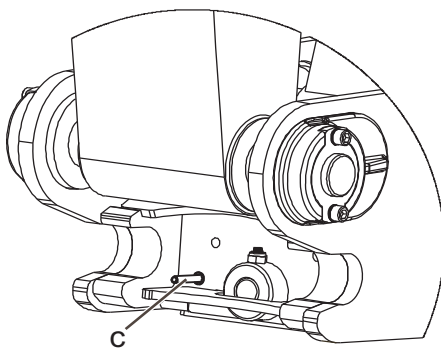
- Rode indicatorpen (a) volledig uitgeschoven = penvergrendeling aan voorzijde in ontgrendelde stand. Snelwissel voor aanbouwdelen staat open.
- Groene indicatorpen (b) volledig uitgeschoven = penvergrendeling aan voorzijde in vergrendelde stand. Snelwissel voor aanbouwdelen staat dicht.
- Als zowel de rode als de groene indicatorpen zichtbaar is, is de snelwissel voor aanbouwdelen niet goed vergrendeld aan de achterste pen. Loop de procedure voor aankoppelen vanaf het begin door totdat de snelwissel voor aanbouwdelen dichtstaat.



V1148418

S60/S70 (nieuwe versie met penvergrendeling aan de voorzijde)

a – Rode indicatorpen  
b – Groene indicatorpen



V1148417

S60/S70 (oude versie)

c – Indicatorpen

#### S60/S70 (oude versie)

Aan de voorkant van de snelwissel voor aanbouwdelen zit één indicatorpen. Het volgende geldt:

- Indicatorpen (c) uitgeschoven (zichtbaar) = blokkeerwig in ontgrendelde stand. Snelwissel voor aanbouwdelen staat open.
- Indicatorpen (c) ingeschoven (niet zichtbaar) = blokkeerwig in vergrendelde stand. Snelwissel voor aanbouwdelen staat dicht.

## 204 Bedieningstechnieken Aanbouwdelen, aan- en afkoppelen

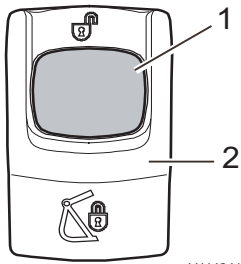
### Aanbouwdeel aankoppelen

#### **WAARSCHUWING**

Gevaar voor beknelling!

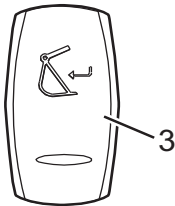
Onvoorziene bewegingen van aanbouwdelen kunnen verwondingen veroorzaken.

**Houd eventuele omstanders uit de buurt bij het aan- en afkoppelen van aanbouwdelen.**



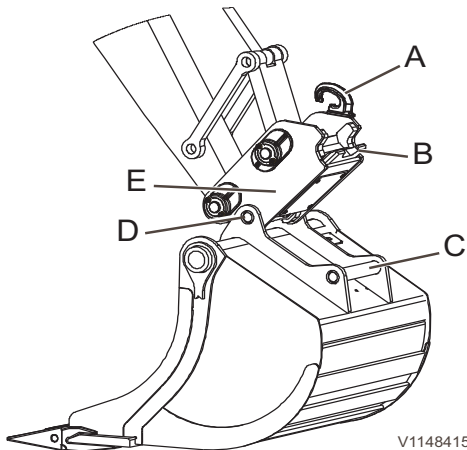
V1148410

2 – Schakelaar snelwissel voor aanbouwdelen (rechter instrumentenpaneel)



V1148413

3 – Bevestigingsschakelaar snelwissel voor aanbouwdelen (linker instrumentenpaneel)



V1148415

S60/S70

- A Hefhaak
- B Blokkeerwig
- C Achterste pen aanbouwdeel
- D Voorste pen aanbouwdeel
- E Snelwissel voor aanbouwdelen

- 1 Start het openen van de snelwissel voor aanbouwdelen als volgt:  
Druk op de rode knop (1) op de schakelaar voor de snelwissel voor aanbouwdelen (2) op het rechter instrumentenpaneel en druk tegelijkertijd de bovenkant van dezelfde schakelaar in om de opening van de snelwissel voor aanbouwdelen te starten. De schakelaar wordt daarbij in de geopende stand vergrendeld.  
Er verschijnen een geel symbool voor de snelwissel en een controlemelding voor een ontgrendelde snelwissel op het instrumentenpaneel (combi-instrument). Er klinkt bovendien een onafgebroken zoemersignaal.
- 2 Open de snelwissel voor aanbouwdelen als volgt:  
Houd de bovenkant van de veerbelaste bevestigingsschakelaar (3) voor de snelwissel op het linker instrumentenpaneel 1 seconde lang ingedrukt.  
Er verschijnen een rood symbool voor de snelwissel en een waarschuwingsmelding voor een ontgrendelde snelwissel op het instrumentenpaneel (combi-instrument).
- 3 Controleer of de rode indicatorpen van de snelwissel volledig uitgeschoven is om aan te geven dat de snelwissel ontgrendeld is.
- 4 Bedien de knikarm dusdanig dat de twee haken op de snelwissel rond de voorste pen van het aanbouwdeel grijpen.
- 5 Beweeg de snelwissel langzaam naar het aanbouwdeel toe, totdat de snelwissel en het aanbouwdeel goed in elkaar passen.
- 6 Controleer of de snelwissel goed uitgelijnd is ten opzichte van de bovenkant van het aanbouwdeel en pas de positie zo nodig aan.
- 7 Druk op de onderkant van de schakelaar (2) voor de snelwissel voor aanbouwdelen om de snelwissel te sluiten.  
Er verschijnen een geel symbool voor de snelwissel en een controlemelding voor bevestiging van de snelwisselontgrendeling op het instrumentenpaneel (combi-instrument) en er klinkt een onafgebroken zoemersignaal.
- 8 Controleer of de rode indicatorpen volledig ingeschoven en of de groene indicatorpen zichtbaar is (afhankelijk van de gebruikte versie van de snelwissel voor aanbouwdelen).  
Wanneer het aanbouwdeel goed vergrendeld is aan de snelwissel voor aanbouwdelen, moet u dit bevestigen door de bovenkant van de bevestigingsschakelaar (3) voor de snelwissel voor aanbouwdelen 1 seconde lang ingedrukt te houden.  
Er verschijnen een geel symbool voor de snelwissel en een controlemelding voor bevestiging van de snelwisselontgrendeling op het instrumentenpaneel (combi-instrument) en er klinkt een onafgebroken zoemersignaal.

## Bedieningstechnieken

# Aanbouwdelen, aan- en afkoppelen 205

### **! WAARSCHUWING**

Gevaar voor beknelling.

Als het rode waarschuwingslampje voor een geopende snelwissel tijdens het werken oplicht, kan het aanbouwdeel van de machine vallen en daarbij ernstig beknellingsletsel of de dood veroorzaken.

**Stak onmiddellijk de werkzaamheden met de machine en controleer of de aansluiting voor aanbouwdelen goed vergrendeld staat alvorens het werk voort te zetten.**

#### **OPMERKING!**

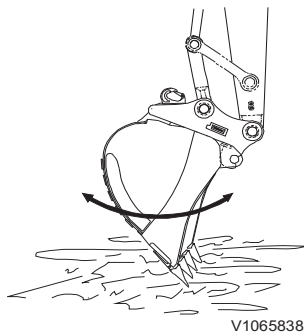
Ook als de rode indicatorpen is ingeschoven en de groene indicatorpen zichtbaar is (afhankelijk van de gebruikte versie van de snelwissel voor aanbouwdelen) moet u de volgende controles uitvoeren om na te gaan of het aanbouwdeel goed vastzit:

- Duw het aanbouwdeel tegen de grond. Trek de bakcilinder in en strek deze om te controleren of de blokkeerwig in de juiste positie zit.
- Als u niet zeker bent of het aanbouwdeel goed vastzit, stap dan uit de machine om te controleren of de blokkeerwig in de vergrendelde stand staat.

#### **OPMERKING!**

Bedien de machine niet, als de snelwissel voor aanbouwdelen niet werkt.

Neem bij problemen contact op met een door Volvo CE erkende werkplaats.



V1065838

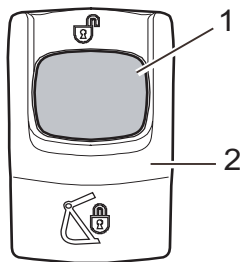
### Aanbouwdeel afkoppelen

### **! WAARSCHUWING**

Gevaar voor beknelling!

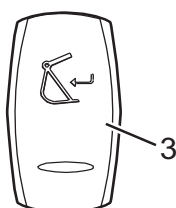
Onvoorziene bewegingen van aanbouwdelen kunnen verwondingen veroorzaken.

**Houd eventuele omstanders uit de buurt bij het aan- en afkoppelen van aanbouwdelen.**



V1148410

2 – Schakelaar snelwissel voor aanbouwdelen (rechter instrumentenpaneel)



V1148413

3 – Bevestigingsschakelaar snelwissel voor aanbouwdelen (linker instrumentenpaneel)

- 1 Plaats de machine op een egale en stevige ondergrond en laat de giek neer. Strek de bakcilinder een stukje.
- 2 Start het openen van de snelwissel voor aanbouwdelen als volgt:  
Druk op de rode knop (1) op de schakelaar voor de snelwissel voor aanbouwdelen (2) op het rechter instrumentenpaneel en druk tegelijkertijd de bovenkant van dezelfde schakelaar in om de opening van de snelwissel voor aanbouwdelen te starten. De schakelaar wordt daarbij in de geopende stand vergrendeld.  
Er verschijnen een geel symbool voor de snelwissel en een controlemelding voor een ontgrendelde snelwissel op het instrumentenpaneel (combi-instrument). Er klinkt bovendien een onafgebroken zoemersignaal.
- 3 Open de snelwissel voor aanbouwdelen als volgt:  
Houd de bovenkant van de veerbelaste bevestigingsschakelaar (3) voor de snelwissel op het linker instrumentenpaneel 1 seconde lang ingedrukt.  
Er verschijnen een rood symbool voor de snelwissel en een waarschuwingsmelding voor een ontgrendelde snelwissel op het instrumentenpaneel (combi-instrument).

## 206 Bedieningstechnieken Aanbouwdelen, aan- en afkoppelen

Kiep de bak in om de snelwissel te openen. U kunt de losdruk zo nodig verhogen door de bakcilinder tot tegen de eindaanslag in te strekken.

- 4 Wanneer de rode indicatorpen van de snelwissel volledig uitgeschoven is en de groene indicatorpen volledig ingeschoven (afhankelijk van de versie van snelwissel voor aanbouwdelen), kunt het aanbouwdelen afkoppelen door de bakcilinder voorzichtig in te trekken (bak uit).  
Als de rode indicatorpen niet volledig uitgeschoven is en de groene indicatorpen niet volledig ingeschoven is (afhankelijk van de versie van de snelwissel voor aanbouwdelen), kunt u de hydrauliekdruk naar de vergrendelingscilinder verhogen door de bakcilinder voorzichtig te strekken (bak in).

### Snelkoppeling

Applies to models: EW160E

#### Snelwissel voor aanbouwdelen S6 (extra)

De S6 wordt hydraulisch bediend en bestaat uit een platte bevestigingsplaat, die tussen het uiteinde van de knikarm en de bakverbinding wordt bevestigd. De bakken voor gebruik in combinatie met de S6 zijn uitgevoerd met twee pennen, wat inhoudt dat de bakken zowel te monteren zijn voor laadschop toepassingen als voor graaftoepassingen.

De hydraulische cilinder van de snelwissel voor aanbouwdelen bedient de blokkeerwippen van de aansluiting. Door de hydraulische druk vanuit de servokring blijft de bak vergrendeld. Dit betekent dat de blokkeerwippen zelfstellend zijn en continu eventuele speling opheffen.

De snelwissel voor aanbouwdelen wordt geopend met hydraulische druk vanuit de kring voor de werkhidrauliek.

#### Hefhaak

Een optionele hefhaak op de snelwissel voor aanbouwdelen is te gebruiken voor heftoepassingen, zie bladzijde 202 'Hefhaak' voor een gedetailleerde beschrijving van de hefhaak.

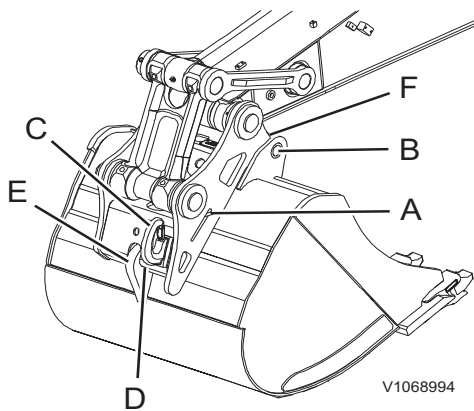
#### Indicatorpen

Aan de voorkant van de snelwissel voor aanbouwdelen zit een indicatorpen.

- Indicatorpen niet zichtbaar: snelwissel voor aanbouwdelen dicht.
- Indicatorpen zichtbaar: snelwissel voor aanbouwdelen open.

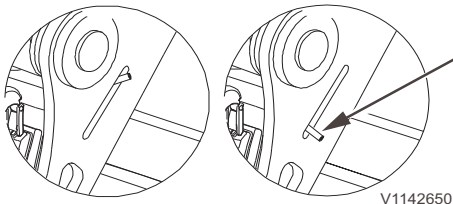
#### Aanbouwdeel aan- en afkoppelen

Voor het aan- en afkoppelen van aanbouwdelen bij een snelwissel voor aanbouwdelen type S6, zie 'Aanbouwdeel aankoppelen' en 'Aanbouwdeel afkoppelen' voor de snelwissel voor aanbouwdelen type S60/S70.



Snelwissel voor aanbouwdelen S1

- A Rode indicatorpen
- B Bakpennen
- C Hefhaak (extra)
- D Blokkeerwig
- E Haak achterkant bak
- F Grijphaak voor aanbouwdeel



Indicatorpen van S1

## Snelkoppeling

### Snelwissel voor aanbouwdelen S1 (extra)

De snelwissel voor aanbouwdelen type S1 bestaat uit platte bevestigingsplaten, die tussen het uiteinde van de knikarm en de bakverbinding worden bevestigd. Er zitten twee haken (F) op de plaat voor de pennen (B) op de bak.

Een optionele hefhaak (C) op de snelwissel voor aanbouwdelen is te gebruiken voor heftoepassingen, zie bladzijde 202 'Hefhaak' voor een gedetailleerde beschrijving van de hefhaak.

De snelwissel voor aanbouwdelen is uitgerust met een dubbelwerkende hydraulische cilinder. De blokkeerwig (D) is aan de bijbehorende zuigerpen bevestigd. De bekrachtigingsdruk duwt tegen de zuiger van de vergrendelingscilinder, zodat de bak in positie tegen de achterste haak (E) wordt gehouden. Dit houdt in dat de blokkeerwig zichzelf aanpast en op die manier voor een spelingrijke vergrendeling zorgt.

Wanneer de servodruk wordt uitgeoefend op de zuigerstangzijde, wordt de vergrendeling van de blokkeerwig (D) opgeheven. U kunt de ontgrendelingsdruk zo nodig verhogen door de bakcilinder tot in de eindpositie te bewegen.

### Indicatorpen

Op de linkerkant van de snelwissel voor aanbouwdelen zit een indicatorpen.

- Indicatorpen niet zichtbaar: snelwissel voor aanbouwdelen staat dicht.
- Indicatorpen zichtbaar: snelwissel voor aanbouwdelen staat open.

### Aanbouwdeel aan- en afkoppelen

Voor het aan- en afkoppelen van aanbouwdelen bij een snelwissel voor aanbouwdelen type S1, zie 'Aanbouwdeel aankoppelen' en 'Aanbouwdeel afkoppelen' voor de snelwissel voor aanbouwdelen type S60/S70 op bladzijde 202.



## 208 Bedieningstechnieken Aanbouwdelen, aan- en afkoppelen

### Snelwissel voor aanbouwdelen type S1, afstellen

#### Afstellen — Nieuwe versie van S1

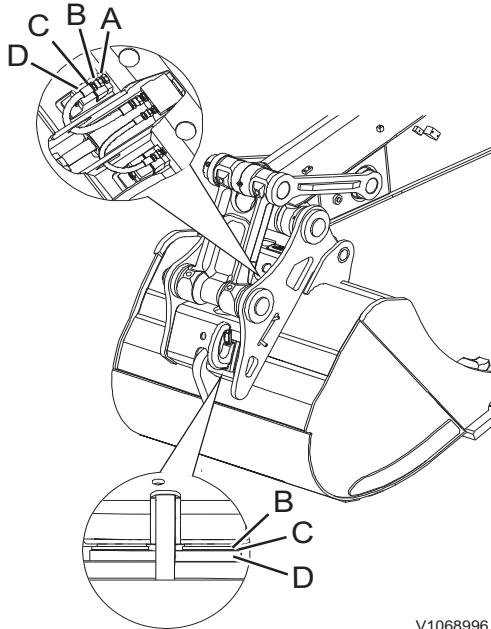
#### **WAARSCHUWING**

Gevaar voor beknelling!

Onvoorziene bewegingen van aanbouwdelen kunnen verwondingen veroorzaken.

**Houd eventuele omstanders uit de buurt bij het aan- en afkoppelen van aanbouwdelen.**

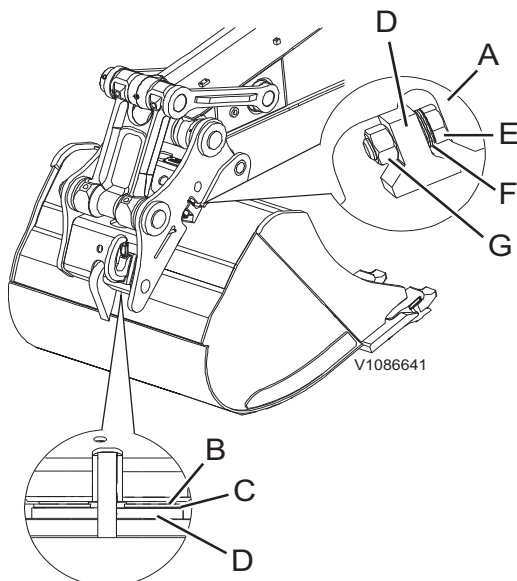
- 1 Koppel het aanbouwdeel af.
- 2 Verwijder eventuele vulstukken tussen de bouthouder (D) en het vulplaatje (B).
- 3 Haak het aanbouwdeel vast en vergrendel het.
- 4 Controleer of de afstandsringen en de snelwissel op de juiste wijze zijn aangebracht (4 punten).
- 5 Controleer de speling tussen de afstandsringen en de snelwissel. De snelwissel moet nauw aansluiten op de afstandsringen.
- 6 Neem eventuele speling als volgt weg met vulstukken:
  - Koppel het aanbouwdeel af.
  - Breng het benodigde aantal vulstukken aan tussen de bouthouder en de afstandsring. Gebruik zo nodig dikkere en dunnere vulstukken.
  - Koppel het aanbouwdeel aan.
  - Controleer de speling opnieuw en herhaal de bovenstaande procedure als er nog steeds enige speling is.



V1068996

#### S1 (nieuwe versie)

- A Snelwissel voor aanbouwdelen
- B Afstandsring
- C Vulstuk
- D Bouthouder



V1086641

#### S1 (oude versie)

- A Snelwissel voor aanbouwdelen
- B Afstandsring
- C Vulstuk
- D Bouthouder
- E Bout
- F Ring + vulstuk
- G Moer

#### Afstellen — Oude versie van S1

#### **WAARSCHUWING**

Gevaar voor beknelling!

Onvoorziene bewegingen van aanbouwdelen kunnen verwondingen veroorzaken.

**Houd eventuele omstanders uit de buurt bij het aan- en afkoppelen van aanbouwdelen.**

- 1 Koppel het aanbouwdeel af.
- 2 Verwijder eventuele vulstukken tussen de bouthouder (D) en de bout (E) alsook tussen de bouthouder (D) en de afstandsring (B).
- 3 Haak het aanbouwdeel vast en vergrendel het.
- 4 Controleer of de afstandsringen en de snelwissel op de juiste wijze zijn aangebracht (4 punten).
- 5 Controleer de speling tussen de afstandsringen en de snelwissel. De snelwissel moet nauw aansluiten op de afstandsringen.
- 6 Neem eventuele speling als volgt weg met vulstukken:
  - Koppel het aanbouwdeel af.
  - Breng het benodigde aantal vulstukken aan tussen de bouthouder en de afstandsring.

## Bedieningstechnieken

# Aanbouwdelen, aan- en afkoppelen

## 209

Gebruik zo nodig dikkere en dunnere vulstukken.

- Koppel het aanbouwdeel aan.
- Controleer de speling opnieuw en herhaal de bovenstaande procedure als er nog steeds enige speling is.

## Snelkoppeling

### Universele snelwissel voor aanbouwdelen (extra)

De universele snelwissel voor aanbouwdelen is voorzien van een dubbelwerkende hydraulische cilinder.

De grijphaak voor het aanbouwdeel is aan de bijbehorende zuigerpen bevestigd. De systeemdruk duwt tegen de zuiger van de vergrendelingscilinder, zodat het aanbouwdeel tegen de achterste bakpen wordt geduwd. Dit houdt in dat de haak zelfstellend is en op die manier voor een spelingvrije vergrendeling zorgt.

Er is een nieuwe versie van de universele snelwissel voor aanbouwdelen beschikbaar met penvergrendeling aan de voorzijde (FPL).

De penvergrendeling aan de voorzijde (FPL) is een mechanisme aan de voorkant van de universele snelwissel voor aanbouwdelen, dat voorkomt dat het aanbouwdeel van de aansluiting kan vallen als de achterste pen mogelijk niet goed vergrendeld is.

In dit hoofdstuk worden zowel de oude als de nieuwe versie van de universele snelwissel voor aanbouwdelen toegelicht.

Controleer daarom welke versie er op de machine zit.

## Hefoog

Met behulp van het hefoog is de machine te gebruiken voor hefwerkzaamheden. Omdat het hefoog op de snelwissel zit, kan dit zonder een bak worden gebruikt. Zo krijgt u een beter zicht en is de toelaatbare maximumbelasting groter.

### Aanbouwdeel aankoppelen — nieuwe versie van universele snelwissel voor aanbouwdelen

#### **WAARSCHUWING**

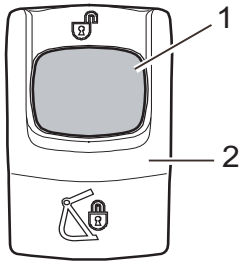
Gevaar voor beknelling!

Onvoorziene bewegingen van aanbouwdelen kunnen verwondingen veroorzaken.

**Houd eventuele omstanders uit de buurt bij het aan- en afkoppelen van aanbouwdelen.**

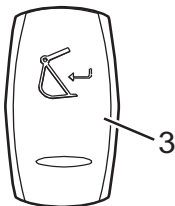
- 1 Plaats de machine op stevige en vlakke ondergrond.
- 2 Plaats de snelwissel voor aanbouwdelen boven de bak. Let erop dat de borghaak (B) volledig ingeschoven is alvorens aan te koppelen.

## 210 Bedieningstechnieken Aanbouwdelen, aan- en afkoppelen



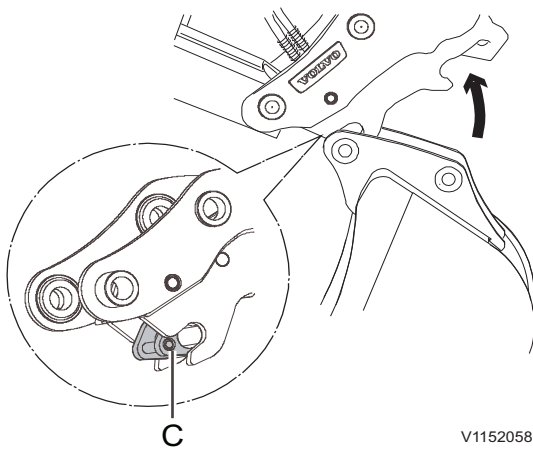
V1148410

2. Schakelaar snelwissel voor aanbouwdelen (rechter instrumentenpaneel)



V1148413

3. Bevestigingsschakelaar snelwissel voor aanbouwdelen (linker instrumentenpaneel)



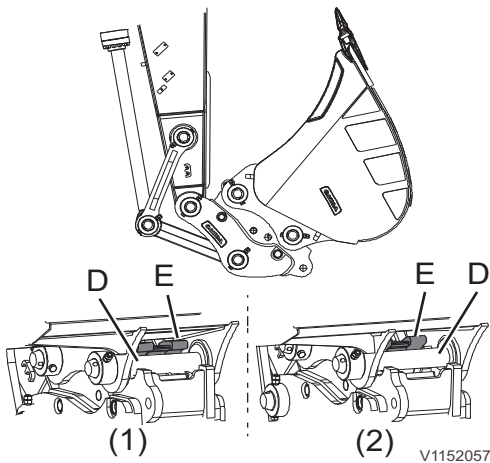
V1152058

C. Penvergrendeling aan voorzijde (FPL)

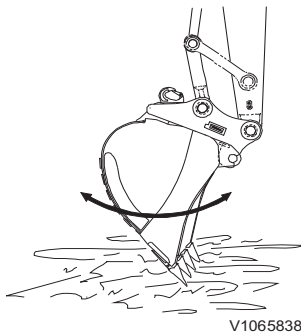
- 3 Start het openen van de lege snelwissel voor aanbouwdelen als volgt:  
Druk op de rode knop (1) op de schakelaar voor de snelwissel voor aanbouwdelen (2) op het rechter instrumentenpaneel en druk tegelijkertijd de bovenkant van dezelfde schakelaar in om de opening van de snelwissel voor aanbouwdelen te starten. De schakelaar wordt daarbij in de geopende stand vergrendeld.  
Er verschijnen een geel symbool voor de snelwissel en een controlemelding voor een ontgrendelde snelwissel op het instrumentenpaneel (combi-instrument). Er klinkt bovendien een onafgebroken zoemersignaal.
- 4 Open de snelwissel voor aanbouwdelen als volgt:  
Houd de bovenkant van de veerbelaste bevestigingsschakelaar (3) voor de snelwissel op het linker instrumentenpaneel 1 seconde lang ingedrukt.  
Er verschijnen een rood symbool voor de snelwissel en een waarschuwingsmelding voor een ontgrendelde snelwissel op het instrumentenpaneel (combi-instrument).
- 5 Zorg dat de penvergrendeling aan voorzijde (C) ontgrendeld is, alvorens deze aan de bakken te bevestigen. Anders kan de bakken niet correct worden bevestigd.
- 6 Kiep de snelwissel voor aanbouwdelen uit en haak deze vast aan de bakpen.
- 7 Kiep de snelwissel voor aanbouwdelen langzaam in de richting van de bak.
- 8 Druk op de onderkant van de schakelaar (2) voor de snelwissel voor aanbouwdelen om de snelwissel te sluiten.  
Er verschijnen een geel symbool voor de snelwissel en een controlemelding voor bevestiging van de snelwisselontgrendeling op het instrumentenpaneel (combi-instrument) en er klinkt een onafgebroken zoemersignaal.

## Bedieningstechnieken

# Aanbouwdelen, aan- en afkoppelen 211



- D. Bakpen  
E. Borghaak  
(1) Borghaak volledig uitgeschoven, vergrendelde stand  
(2) Borghaak volledig ingeschoven, ontgrendelde stand



### OPMERKING!

Controleer op het oog of de penvergrendeling aan de voorzijde goed vastzit.

- 9 Hef de bak en kiep deze helemaal in naar de knikarm. Houd deze stand ongeveer 5 seconden vast om er zeker van te zijn dat de snelwissel goed aan de bak vergrendeld zit. Aan de positie van de borgpen (E) van de bakpen (D) (zie afbeelding) kunt u zien of de bak vergrendeld is aan de universele snelwissel.
- 10 Wanneer het aanbouwdeel goed vergrendeld is aan de snelwissel voor aanbouwdelen, moet u dit bevestigen door de bovenkant van de bevestigingsschakelaar (3) voor de snelwissel voor aanbouwdelen 1 seconde lang ingedrukt te houden. Er verschijnen een geel symbool voor de snelwissel en een controlemelding voor bevestiging van de snelwisselontgrendeling op het instrumentenpaneel (combi-instrument) en er klinkt een onafgebroken zoemersignaal.
- 11 Ga als volgt na of de snelwissel voor aanbouwdelen goed vastzit:
  - Duw de bak tegen de grond. Trek de bak in deze positie in en strek hem weer om te controleren of hij in de juiste positie vergrendeld zit.
  - Als u niet zeker weet of de bak goed vergrendeld is aan de snelwissel voor aanbouwdelen, stap dan uit en controleer of de penvergrendeling aan voorzijde (A) goed vastzit.

### WAARSCHUWING

Gevaar voor beknelling.

Als het rode waarschuwingslampje voor een geopende snelwissel tijdens het werken oplicht, kan het aanbouwdeel van de machine vallen en daarbij ernstig beknellingsletsel of de dood veroorzaken.

**Stak onmiddellijk de werkzaamheden met de machine en controleer of de aansluiting voor aanbouwdelen goed vergrendeld staat alvorens het werk voort te zetten.**

### OPMERKING!

Bedien de machine niet als de snelwissel niet werkt.

Neem bij problemen contact op met een door Volvo CE erkende werkplaats.

### Aanbouwdeel afkoppelen — nieuwe versie van universele snelwissel voor aanbouwdelen

### WAARSCHUWING

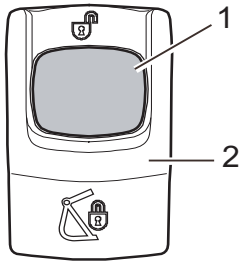
Gevaar voor beknelling!

Onvoorzien bewegingen van aanbouwdelen kunnen verwondingen veroorzaken.

**Houd eventuele omstanders uit de buurt bij het aan- en afkoppelen van aanbouwdelen.**

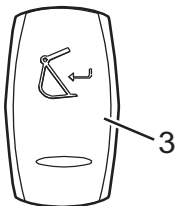
- 1 Parkeer de machine op stevige en vlakke ondergrond en laat de bak op de grond neer.
- 2 Trek de bak helemaal in, in de richting van de knikarm (om het vergrendelmechanisme te ontgrendelen)

## 212 Bedieningstechnieken Aanbouwdelen, aan- en afkoppelen



V1148410

2. Schakelaar snelwissel voor aanbouwdelen (rechter instrumentenpaneel)



V1148413

3. Bevestigingsschakelaar snelwissel voor aanbouwdelen (linker instrumentenpaneel)

- 3 Start het openen van de snelwissel voor aanbouwdelen als volgt:  
Druk op de rode knop (1) op de schakelaar voor de snelwissel voor aanbouwdelen (2) op het rechter instrumentenpaneel en druk tegelijkertijd de bovenkant van dezelfde schakelaar in om de opening van de snelwissel voor aanbouwdelen te starten. De schakelaar wordt daarbij in de geopende stand vergrendeld.  
Er verschijnen een geel symbool voor de snelwissel en een controle melding voor een ontgrendelde snelwissel op het instrumentenpaneel (combi-instrument). Er klinkt bovendien een onafgebroken zoemersignaal.
- 4 Open de snelwissel voor aanbouwdelen als volgt:  
Houd de bovenkant van de veerbelaste bevestigingsschakelaar (3) voor de snelwissel op het linker instrumentenpaneel 1 seconde lang ingedrukt.  
Er verschijnen een rood symbool voor de snelwissel en een waarschuwingsmelding voor een ontgrendelde snelwissel op het instrumentenpaneel (combi-instrument).  
Kiep de bak in om de snelwissel te openen. U kunt de losdruk zo nodig verhogen door de bakcilinder tot tegen de eindaanslag in te strekken.
- 5 Zorg dat de penvergrendeling aan voorzijde (C) ontgrendeld is voor afkoppeling van de bakpen. Anders kan de bakpen niet correct worden afgekoppeld.
- 6 Laat de bak neer en kiep deze uit om de snelwissel van de bak te tillen.
- 7 Plaats de bak vlak op de ondergrond en haak hem af.

### Onderhoud — nieuwe versie van universele snelwissel voor aanbouwdelen

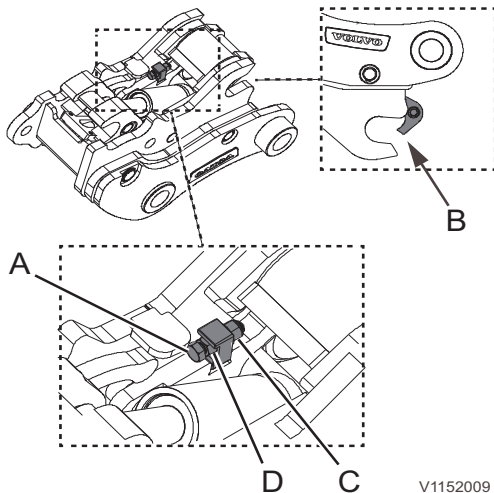
Naast het smeerinterval (zie bladzijde 270) geldt voor de universele snelwissel voor aanbouwdelen ook een onderhoudsinterval van 500 draaiuren voor het aanhalen van de stelbout.

Controleer deze stelbout om de 500 draaiuren volgens de onderstaande procedure en haal de bout zo nodig aan.

#### OPMERKING!

Lees alvorens de werkzaamheden te starten het gedeelte 'Veiligheid tijdens het onderhoud'.

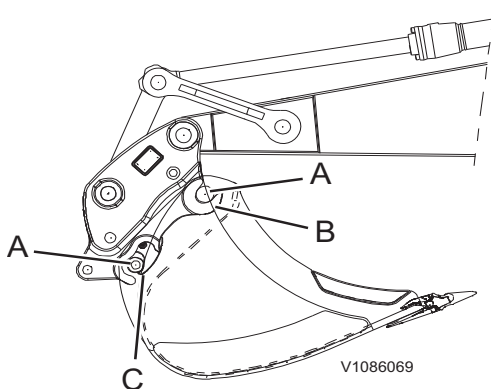
- 1 Koppel het aanbouwdeel af van de universele snelwissel voor aanbouwdelen.
- 2 Kiep de snelwissel voor aanbouwdelen in naar de knikarm.
- 3 Zet de machine af en duw de veiligheidsblokkeringshendel omlaag.
- 4 Pas de stelbout (A) zo aan dat de penvergrendeling aan de voorzijde zo'n 75% van de bakpendiameter (B) opent.
- 5 Haal de borgmoer (C) en de spanmoer (D) aan met een koppel van 240 Nm (177 lbf ft).
- 6 Controleer na het aanpassen van de stelbout de werking van de universele snelwissel voor aanbouwdelen in een veilige setting.



V1152009

- A Stelbout
- B Penvergrendeling aan voorzijde (openingsgraad 75%)
- C Borgmoer
- D Spanmoer

Bedieningstechnieken  
Aanbouwdelen, aan- en afkoppelen 213



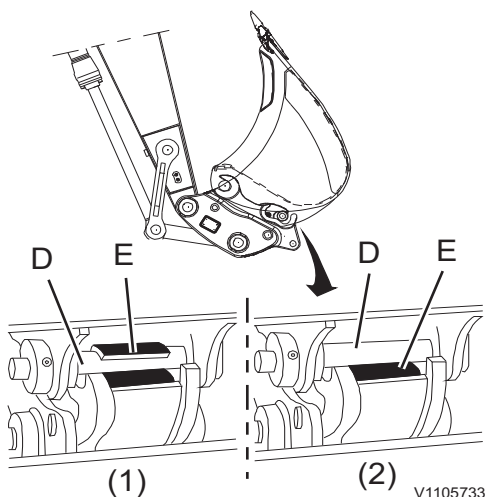
**Aanbouwdeel aankoppelen — oude versie van universele snelwissel voor aanbouwdelen**

Zie voor het aan- en afkoppelen van aanbouwdelen bij de oude versie van de universele snelwissel voor aanbouwdelen de delen 'Aanbouwdeel aankoppelen' en 'Aanbouwdeel afkoppelen' in de beschrijving voor de nieuwe versie van de snelwissel voor aanbouwdelen.

Het enige verschil is namelijk dat de oude versie niet is voorzien van penvergrendeling aan de voorzijde.

Oude versie van universele snelwissel voor aanbouwdelen

- A. Bakpennen
- B. Grijphaak
- C. Borghaak



Oude versie van universele snelwissel voor aanbouwdelen

- D. Bakpen
- E. Borghaak
- (1) Borghaak volledig uitgeschoven, vergrendelde stand
- (2) Borghaak volledig ingeschoven, ontgrendelde stand

## Drukafvoer

### Hydraulisch systeem, druk afdrukken

#### WAARSCHUWING

Gevaar voor injectie onder hoge druk.

Door de restdruk in het hydraulische systeem kan er onder hoge druk olie naar buiten spuiten en daarbij ernstig letsel veroorzaken, ook al heeft de motor enige tijd uitgestaan.

**Laat altijd de druk af alvorens servicewerk te verrichten aan het hydraulische systeem.**

- 1 Start de motor op servodruk op te bouwen en de drukaccumulator te vullen.
- 2 Draai, nadat de motor is afgezet, het contactslot naar de rijstand (niet de startstand).
- 3 Klap de veiligheidsblokkeringshendel omhoog om het hydraulische systeem te ontgrendelen.
- 4 Bedien de bedieningshendels enkele malen tot in de eindstand naar voren, naar achteren, naar links en naar rechts.
- 5 Laat de druk uit het reservoir af door de knop op het beluchtingsfilter in te drukken.

## Schoppen

### Werken met standaardschop

De bak is te bedienen met de bedieningshendels links en rechts, zie bladzijde 88. Voor het Volvo tandsysteem zie bladzijde *Baktanden, vervangen*.

- Zet alvorens te gaan graven de graafrem aan, zie bladzijde 88.
- Werk met de bovenwagen in het verlengde van de onderwagen. Zo benut u de machinecapaciteit het best.
- Laat voor optimale stabiliteit de/het stempels/steunblad neer.

### Nivelleerstand

Bij activering van de nivelleerstand staan de zuigerstangzijden van de giekcilinders in verbinding met de hydrauliekolietank. Wanneer u de bedieningshendel naar voren duwt, kan de giek vrij op en neer bewegen zodat de giek alleen onder invloed van het gewicht van het aanbouwdeel en de geheven last omlaagkomt.

De nivelleerstand biedt brandstofbesparingen, snellere graafcycli en minder slijtage en trillingen.

Gebruik de nivelleerstand, wanneer het aanbouwdeel een ongelijkmatige ondergrond moet volgen, zoals bij het ruimen van gesteente, het gebruik van een grijperbak en het lossen van schepen en vrachtwagens. De nivelleerstand maakt ook het legen van het aanbouwdeel eenvoudiger.

### Nivelleerstand activeren

- Wanneer u op de schakelaar voor de nivelleerstand op de rechter bedieningshendel drukt (zie bladzijde 88) verschijnt het symbool voor de nivelleerstand op het instrumentenpaneel (combi-instrument). U hebt de nivelleerstand daarmee voorgeselecteerd, maar nog niet geactiveerd.
- Wanneer u de giek vervolgens neerlaat met de bedieningshendel, vindt activering van de nivelleerstand plaats. De giek kan vervolgens ongehinderd op en neer bewegen afhankelijk van de bodemomstandigheden, zolang u de bedieningshendel in de voorste stand houdt.
- Zolang de nivelleerstand actief is, staan de zuigerstangzijden van de giekcilinders in verbinding met de hydrauliekolietank, ook al staat de bedieningshendel in de neutrale stand. Dit biedt bijvoorbeeld voordelen tijdens het werken met een hydraulische hamer (hydraulische breker).

### Power Boost

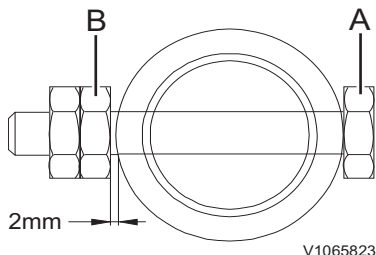
Schakel de Power Boost in als extra vermogen vereist is, zoals bij het heffen van zware voorwerpen. Inschakeling van de Power Boost levert een hogere hydraulische druk op en daardoor hogere graafkrachten. De graafbewegingen worden echter wel iets langzamer uitgevoerd.

De Power Boost blijft ca. 10 seconden lang actief.

- Activeer de Power Boost met de knop op de rechter bedieningshendel, zie 88. Op de displaymodule gaat dan een controlelampje branden.



## 216 Bedieningstechnieken Schoppen



A Borgbout  
B Moer

### Bak verwisselen

#### Bak demonteren

#### **WAARSCHUWING**

Gevaar voor letsel door rondvliegende brokstukken. Wanneer u met een hamer op de bakpen slaat, kunnen er stukjes metaal wegschieten en ernstig letsels veroorzaken.

**Draag altijd een gezichtsmasker en oogbescherming, een veiligheidshelm en handschroeven bij het demonteren en monteren van de bakpenen.**

- 1 Laat de bak voorzichtig op de grond neer.
- 2 Verwijder bij alle pennen eerst de moeren (B) en vervolgens de borgbout (A).
- 3 Verwijder de pennen (C en D) alsmede de O-ringen (E) en demonteer daarna de bak.

#### **LET OP**

Blokkeer de gedemonteerde bak om deze te stabiliseren. Zorg dat u de pennen schoonhoudt en de O-ring niet beschadigt.

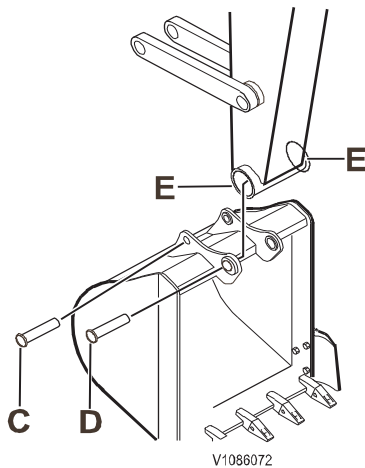
#### Bak monteren

#### **VOORZICHTIG**

Gevaar voor snij- en beknellingsletsel. Losse onderdelen kunnen aanleiding geven tot beknellings- en snijletsel.

**Controleer nooit met uw vingers de speling tussen losse onderdelen. Gebruik altijd een stuk gereedschap.**

- 1 Lijn de knikarm uit ten opzichte van de opening in de bak en die in de verbinding.
- 2 Breng vet aan in de gaten.
- 3 Plaats een O-ring (E) bij de knikarmopening.
- 4 Plaats de pennen (C en D).
- 5 Plaats bij alle pennen de borgbout (A) en de moeren (B).

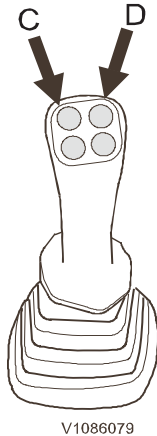


C Pen  
D Pen  
E O-ring

#### **LET OP**

Houd tussen de pen en de moer een speling aan van minimaal 2 mm (0,08 in). Smeer de pen.

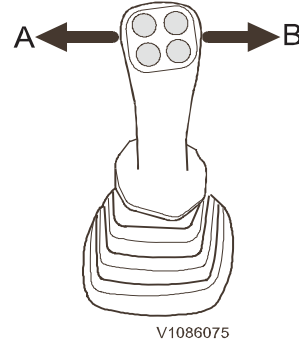
## Grijperbak



Linker bedieningshendel  
C. Linksom zwenken  
D. Rechtsom zwenken



V1086077



V1086075

Rechter bedieningshendel  
A. Bak sluiten  
B. Bak openen

### Grijperbak bedienen

- Sluit (A) en open (B) de grijperbak met de rechter bedieningshendel.
- Draai de bak linksom met de knop of rolschakelaar (C) en rechtsom met de knop of rolschakelaar (D).

Het wordt geadviseerd de pendelasblokkering te activeren, zie bladzijde 78. Bij onnodig grote zwenkbewegingen van de bak kan er materiaal uit de bak vallen en is de bak moeilijk te controleren. Neem contact op met de bakleverancier of met een erkende Volvo CE-dealer.

### LET OP

**U mag een grijperbak zonder pendelrem niet staand loskoppelen. De bevestigingsplaat komt in dat geval op een van beide zijden te liggen met gevaar voor persoonlijk letsel als gevolg. Het aankoppelen aan de machine wordt er tevens door bemoeilijkt.**

### OPMERKING!

Haal de druk van het hydraulische systeem alvorens de grijperbak aan of af te koppelen, zie bladzijde 214.

### Grijperbak aankoppelen

- 1 Lijn de snelwissel voor aanbouwdelen uit ten opzichte van de bevestigingsplaat op de grijperbak en vergrendel de beide onderdelen (erop lettend dat er geen leidingen bekneld raken).
- 2 Sluit de hydrauliekslangen aan.

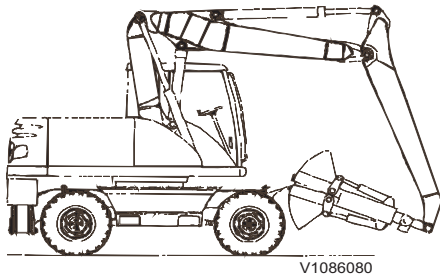
### Grijperbak afkoppelen

#### OPMERKING!

Plaats, terwijl de bak op de grond staat, het aanslagrubber op de bevestigingsplaat tegen de grijperbak alvorens de bak af te koppelen van de snelwissel voor aanbouwdelen.

- 1 Plaats de grijperbak stevig op de grond met de schalen gespreid of leg de bak op de zijkant neer.
- 2 Koppel de hydrauliekslangen los van de bak.

## 218 Bedieningstechnieken Schoppen



V1086080

3 Koppel het aanbouwdeel af.

### LET OP

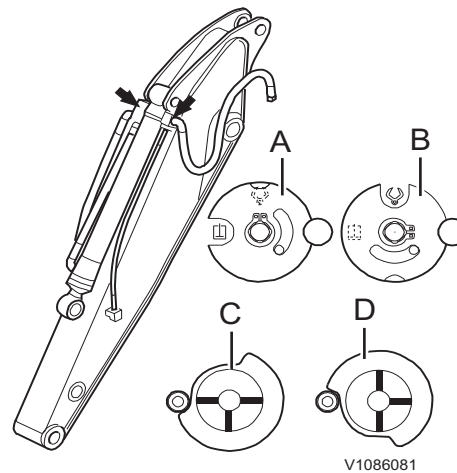
Wanneer u met een tweedelige giek en grijperbak op de openbare weg rijdt, moet u de grijperbak ophangen zoals op de afbeelding staat aangegeven.

### OPMERKING!

Bij bepaalde aanbouwcombinaties bestaat het risico dat het aanbouwdeel tegen de cabine aankomt. Wees voorzichtig bij werkzaamheden in de buurt van de machine.

### Klepstand bak/grijperbak

Kies afhankelijk van de vraag of u een bak of grijperbak gebruikt de juiste stand door de moer met een sleutel te verdraaien.



V1086081

- A Bakpositie (EW160E)
- B Grijperbakpositie (EW160E)
- C Bakpositie (EW180E)
- D Grijperbakpositie (EW180E)

### Egaliseerbak

### OPMERKING!

Let erop dat het kantelen van de bak afhankelijk is van de wijze waarop de hydrauliekslangen zijn aangesloten.

- Kantel de bak linksom door de rolschakelaar in stand (A) te duwen.
- Kantel de bak rechtsom door de rolschakelaar in stand (B) te duwen.



V1086082

- A Linksom kantelen
- B Rechtsom kantelen

## Verstelbare giek

### Verstelbare monoblokgiek

(extra)

#### **WAARSCHUWING**

Gevaar voor kantelen.

Graafwerk met een maximaal geknikte verstelbare giek is van invloed op de balans van de machine, waardoor de machine kan kantelen.

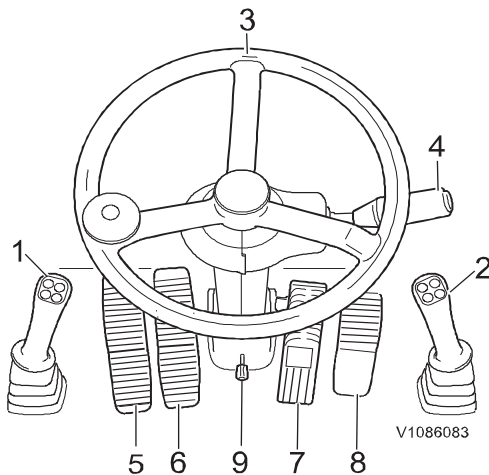
**Laat altijd de stempels neer en wees uiterst voorzichtig tijdens graafwerk met de verstelbare giek in geknikte stand.**

Het uiteinde van de giek kan zijwaarts geknikt worden, naar links en naar rechts.

De hoek waaronder de giek staat wordt bediend met een optioneel pedaal (6).

Voorkant pedaal = naar links

Achterkant pedaal = naar rechts



### Dubbel verstelbare giek

(extra)

#### **WAARSCHUWING**

Gevaar voor kantelen.

Graafwerk met een maximaal geknikte verstelbare giek is van invloed op de balans van de machine, waardoor de machine kan kantelen.

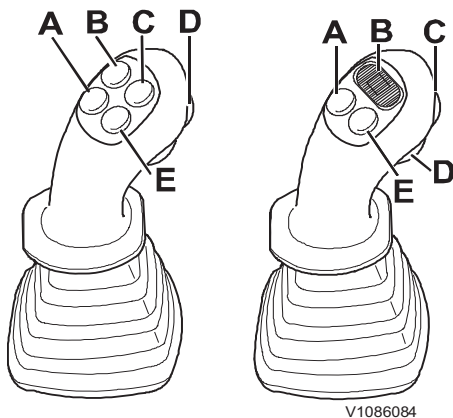
**Laat altijd de stempels neer en wees uiterst voorzichtig tijdens graafwerk met de verstelbare giek in geknikte stand.**

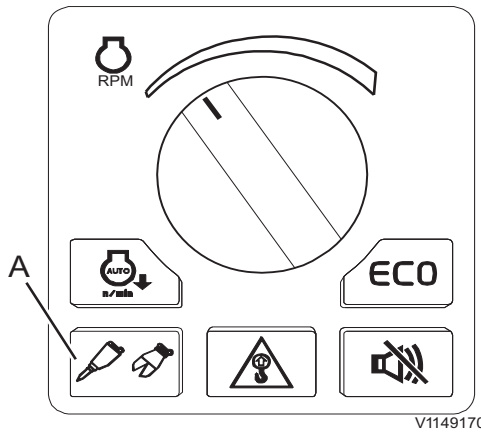
De dubbel verstelbare giek heeft twee gewrichten, zodat de giek op twee punten kan worden versteld.

De dubbel verstelbare giek wordt bediend met de knop (E) op de linker bedieningshendel, zie bladzijde 88. Houd de knop ingedrukt, terwijl u de verstelbare giek bedient met het optionele pedaal (6).

**Zie bij een machine met de optionele rototiltbediening bladzijde 94 voor de positie van de knop voor activering van de dubbel verstelbare giek op de linker bedieningshendel.**

Als de knop niet wordt ingedrukt, bedient het pedaal de dubbele giek.





Toets voor hamer/schaar op toetsenblok

## Hamer

### Hamer/schaar

Lees voor de complete instructies bij de hamer het afzonderlijke instructieboek voor de hamer.

#### ! WAARSCHUWING

Gevaar voor ernstige verwondingen. Bij het werken van de hamer kunnen rondvliegende stukken gesteente ernstig letsel veroorzaken. Voorzie de ruiten van beschermende netten. Houd de deur en de ruiten dicht en houd omstanders uit de gevarezone bij het gebruik van de hamer.

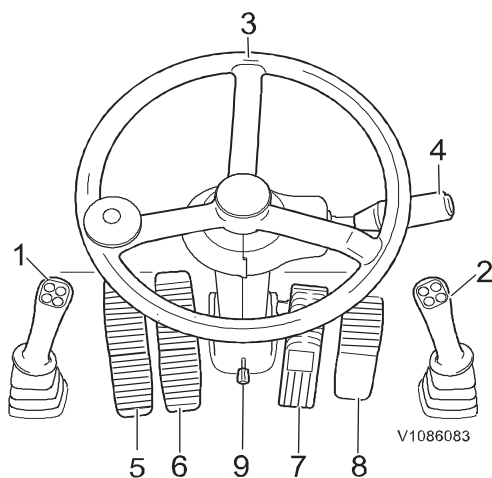
De ruiten zijn als optie te voorzien van beschermende stukken gaas. Neem contact met een Volvo-dealer.

### Werken met de hamer

- Selecteer het X1-aanbouwdeel met de toets (A) van het toetsenblok.
- Bedien de hamer/schaar met de knoppen of rolschakelaar op de rechter bedieningshendel of met het pedaal voor extra uitrusting (5).

Let op het volgende bij het werken met een hamer:

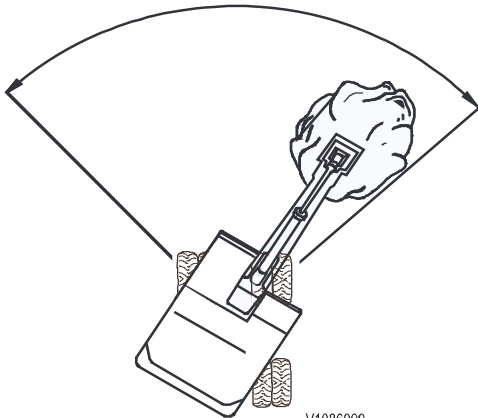
- Trek de hydraulische cilinders niet verder in en strek ze niet verder dan tot maximaal 10 cm (4 inch) vóór de eindpositie.
- Als de machine is uitgerust met een aansluiting voor aanbouwdelen (snelwissel), moet deze dagelijks worden nagekeken en eventuele speling worden weggenomen.
- Smeer de lagers van de graafeenheid tweemaal per dag.
- Bij aanlevering van een nieuwe machine dienen de leidingklemmen op de graafeenheid te worden nagetrokken. (Herhaal dit na met intervallen van enkele dagen totdat de klemmen 'strak' vastzitten.)
- Verwijder eventuele stenen en andere voorwerpen die in de machine terecht zijn gekomen. Deze raken blijven al snel steken en kunnen schuurschade veroorzaken aan bijvoorbeeld de hydrauliekslangen.



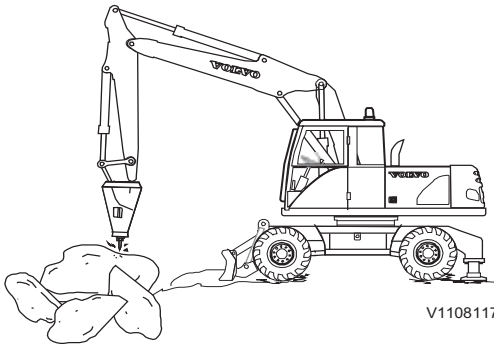
#### LET OP

Verrijd de machine nooit, wanneer de punt van de hamer belast is. Steun nooit op de hamer wanneer u de machine een oplegger oprijdt. De hamer kan daarbij beschadigd raken.

- Het optimale werkgebied ligt in het verlengde van de onderwagen en over een hoek van ca. 45° in beide zwenkrichtingen.
- Voorkom dwarskrachten op de hamer, omdat de slijtage van de hamerbussen daardoor kan toenemen. U beperkt zo tevens het risico dat de beetel wegglijdt. Let erop dat de hamer geen breekijzer is maar een gereedschap om tikken mee uit te delen.



V1086090



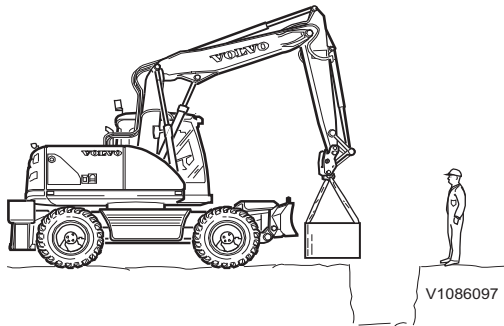
V1108117

- Als er geen speciale automatische functie bestaat voor het maken van het eerste hamermerk, is dat het eenvoudigst met de volgende methode: deel een serie slagen uit met een geringe kracht, zodat er een deukje vergelijkbaar met een ponsmerkje ontstaat.
- Pas de kracht op de hamer tijdens de serie slagen aan om de trillingen in de machine tot het minimum te beperken en zo efficiënt mogelijk met de hamer te kunnen werken. Het gebruik van de nivelleerstand wordt afgeraden bij machines tot 25 ton door het gewicht van het aanbouwdeel. Bij zwaardere machines zorgt activering van de nivelleerstand voor een passende kracht op de hamer.
- Breng niet zoveel kracht op de hamer aan, dat de voorkant van de machine van de grond omhoogkomt.
- Als het rotsblok na een serie van ca. 10 slagen niet gebarsten is, wijzig dan het punt van impact.
- Het is eenvoudiger om de hamerkracht correct te doseren, wanneer u de knikarm zoveel mogelijk loodrecht houdt. De knikarm- en bakcilinders staan dan eveneens ver uit de eindposities, hetgeen de voorkeur geniet.
- Vermijd horizontaal werken met de hamer omdat dit aanleiding geeft tot een grote slijtage.
- Controleer, wanneer het rotsblok splijt, de hamer, voordat het rotsblok helemaal uiteenvalt. Schakel de hamer onmiddellijk uit om loze slagen tegen te gaan. De vergrendeling van de hamerbeitel kan anders beschadigd raken en de uitrusting van de machine wordt mogelijk zwaarder belast.

Controleer het volgende, als de hamer niet werkt:

- 1 Zitten de hydrauliekolieslangen, die de hamer van olie voorzien, verstopt? Controleer of eventuele snelkoppelingen goed in positie zijn gedruwd en of de afsluitkranen helemaal openstaan.
- 2 Trillen de slangen sterk? Controleer of de druk in de drukaccumulator in orde is.

Als de hamer ondanks de bovenstaande maatregelen nog steeds niet goed werkt, neem dan contact op met de hamerleverancier.



## Heffen van objecten

### LET OP

In bepaalde landen kunnen speciale voorschriften gelden voor machines die worden ingezet voor hefwerkzaamheden, bijvoorbeeld voor het heffen van een vrijhangende last. Neem voor meer informatie contact op met de Volvo-dealer.

### LET OP

Zorg dat de zuigerstangen van de hydraulische cilinders tijdens het hijsen niet in de eindstanden staan. Schade aan de zuigerstangen of hun bevestigingen is anders niet uitgesloten.

Om veilig te kunnen heffen worden hoge eisen gesteld aan de machinist, zodat het zaak is de onderstaande adviezen door te nemen alvorens te gaan heffen.

- Gebruik gekwalificeerde en goed getrainde machinisten die:
  - bijzondere machinekennis en -training hebben genoten;
  - het instructieboek en de belastingstabellen die erin staan hebben doorgenomen en begrepen, zie bladzijde 349;
  - bijzondere kennis hebben van en getraind zijn in het aanslaan van de last;
  - de volledige aansprakelijkheid kunnen nemen voor alle aspecten van de hefwerkzaamheden.
- Breek de hefbeweging af als u niet zeker weet of er veilig kan worden geheven.
- Kies een machine met genoeg capaciteit voor de te verwachten last, de reikwijdte en het zwenkbereik. Idealiter dient de last kleiner te zijn dan de vermelde last in de belastingstabel bij maximale reikwijdte dwars op de onderwagen, zie bladzijde 349.
  - Ga de massa (het gewicht) na van de te heffen last.
  - Ga na wat de opneem- en afzetpositie van de last is en de wijze van aanslaan.
  - Ga de machineconfiguratie na en in het bijzonder de lengte van de knikarm en de giek alsmede het gewicht van het contragewicht.
  - Kies de juiste heftabel voor de heftoestellen en het aanslagmateriaal dat tijdens het heffen wordt gebruikt. De lastcapaciteit dient te worden verminderd met het gewicht van het aanslagmateriaal en de heftoestellen.
- Breng de machine op de normale bedrijfstemperatuur.
- Plaats de machine op stevige en vlakke ondergrond.
- Maak zo nodig op de juiste manier gebruik van stempels en steunbladen.
- Houd nadat de last op de juiste wijze aangeslagen is, al het grondpersoneel uit de buurt van de last en de machine. Als de last moet worden bijgestuurd dient u een stuk touw aan de last te bevestigen, zodat het grondpersoneel op veilige afstand kan blijven.
- Stel een ervaren seingever aan om de gehele hefoperatie te leiden.
- Maak geen gebruik van de zwenkfunctie en haal de knikarm evenmin om lading te verslepen.

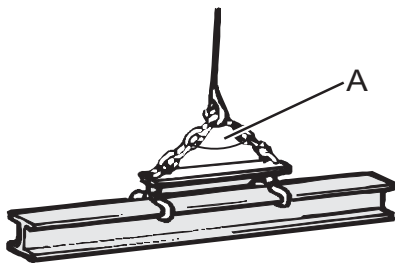
### Stabiliteit

De stabiliteit van werkende machines is sterk veranderlijk.

Om veilig te kunnen werken moet de machinist op de specifieke omstandigheden van dat moment letten en erop inspelen.

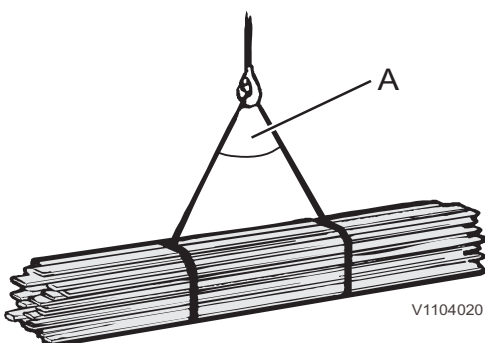
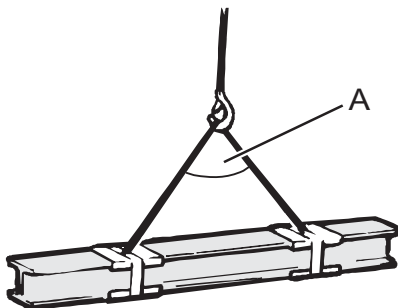
## Bedieningstechnieken Heffen van objecten 223

- Plaats voor een goede stabiliteit de machine op een horizontale, stevige en veilige ondergrond.
- Hef met het aanbouwdeel boven de achteras. Zo benut u de machinecapaciteit het best.
- Pas op voor zachte, ongelijkmatige of hellende ondergrond en afkalvende grond, zijdelingse krachten en soortgelijke gevaren. Als de machine op een hellende ondergrond staat verschuift het zwaartepunt, zodat de machine tijdens het heffen kan dreigen te kantelen.
- Zorg dat de ondergrond stevig en betrouwbaar is. Op instabiele ondergrond, zoals los zand of zachte modder, kan het heffen van een last met een gewicht in de buurt van de maximumwaarden in de heftabellen (bladzijde 349) risico's inhouden.
- Maak geen snelle zwenkbewegingen met een geheven last. Houd rekening met de centrifugaalkrachten.



### Lange last aanslaan

- Sla planken, balken, verstevigingsprofielen e.d. dusdanig aan met lengen of stropen, dat ze er niet uit kunnen vallen.
- Gebruik voor het heffen van balken bij voorkeur schaarklemmen.
- Plaats te bescherming opengesneden persluchtsslagen tussen de leng/strop en scherpe randen.
- Zorg dat de strop goed strak aangetrokken is.

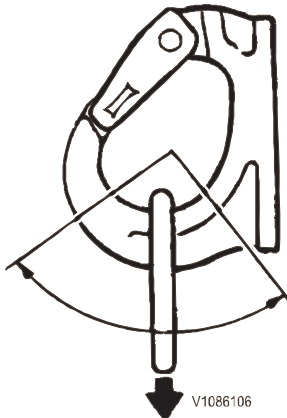


V1104020

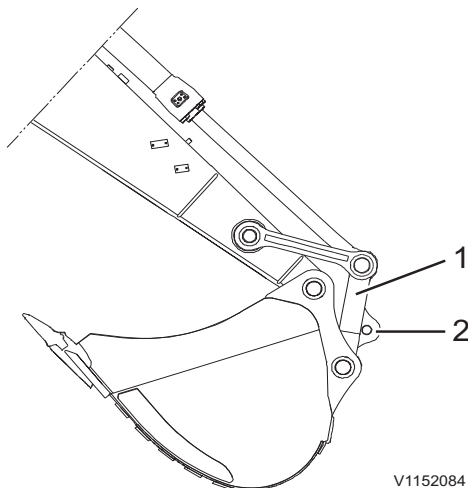
A - Maximaal 120°



## 224 Bedieningstechnieken Heffen van objecten



Toelaatbaar werkbereik van hefhaak



- 1 Verbindingsstang
- 2 Hefoog op verbindingsstang

### Hefhaak

#### **!** WAARSCHUWING

Gevaar voor beknelling.

Bij belasting van een hijshaak buiten het toelaatbare werkbereik kan de last van de haak vallen en daarbij ernstig beknellingsletsel of de dood veroorzaken.

**Belast de hijshaak nooit buiten het toelaatbare werkbereik.**

Er zit een optionele hefhaak op snelwissel voor aanbouwdelen. Stel hem niet bloot aan dwarskrachten. Belast de haak in de lengterichting. Controleer bij bediening of de haak altijd binnen het toelaatbare werkbereik wordt belast.

#### **OPMERKING!**

Gebruik om schade aan de machine tegen te gaan alleen de door Volvo geadviseerde hefinrichting. Neem contact op met uw dealer voor informatie over andere hefinrichtingen.

#### **OPMERKING!**

Tijdens het heffen dient de pendelasblokkering te zijn geactiveerd, zie bladzijde 78.

#### **OPMERKING!**

Let erop dat de hefcapaciteit van de machine groter is, wanneer u het aanbouwdeel dichter naar de machine toe haalt. De hefhaak is berekend op het heffen van maximaal 5000 kg (11.000 lb).

De heftoestellen en de hefhaak moeten schoon zijn in een goede staat verkeren. Controleer alvorens te heffen of de hefinrichting goed vastzit.

#### **!** WAARSCHUWING

Gevaar voor dodelijke ongelukken.

Een hangende last kan omlaagkomen, als het hydraulische systeem uitvalt en daarbij ernstige ongelukken met ernstig of dodelijk letsel veroorzaken.

**Laat de machine nooit onbeheerd achter met een hangende last.**

### Hefoog op verbindingsstang (extra)

Het hefoog (2) op de verbindingsstang (1) is berekend op het aangegeven toelaatbare maximumgewicht van het hefoog. Houd tevens rekening met de hefcapaciteit van de machine, zie bladzijde 349.

### Last transporteren

#### **!** WAARSCHUWING

Gevaar voor ernstige ongelukken.

Een bewegende last kan ernstig letsel veroorzaken bij contact met omstanders.

**Houd de last altijd in de gaten tijdens het bedienen.**

#### **LET OP**

**Bij het hijsen van een hangende last dient de overlastsignalering altijd te worden ingeschakeld.**

#### **OPMERKING!**

Roep zo nodig de hulp van een collega in.



## Bedieningstechnieken Heffen van objecten 225

- Controleer altijd of de last veilig is geheven.
- Als het zicht beperkt wordt door de last, dient u bijzonder voorzichtig te zijn. Vraag een collega u door kritieke gebieden te loodsen. Hef de last niet, voordat de collega op veilige afstand staat maar nog steeds goed zichtbaar is.
- Blijf de bewegende bak of last met uw blik volgen. Breng de machine tot stilstand in plaats van u uw blik af te wenden van de last.
- Gebruik alleen goedgekeurde en onbeschadigde stropen, kettingen en andere hefinrichtingen. Ze dienen te voldoen aan de landelijke voorschriften voor hefinrichtingen. Let erop dat de maximale capaciteit staat aangegeven en niet wordt overschreden.
- Volvo CE wijst alle aansprakelijk af voor de gebruikte hefuitrusting.
- Belast de machine nooit overmatig. De toelaatbare capaciteit staat aangegeven in het hoofdstuk met de specificaties, zie bladzijde 349.
- Zet de draaiknop voor de rijsnelheid in de stand voor de kruipsnelheid, zie bladzijde 78.

### OPMERKING!

Bij wijzigingen in het bereik of de hoek van de giek wordt mogelijk de toelaatbare maximumcapaciteit overschreden.

- Hef de last met een goedgekeurde en deugdelijke veiligheidshaak.
- Bij het heffen van een zware last kunt u de Power Boost zo mogelijk activeren om de hefcapaciteit te verhogen, zie bladzijde 88.
- Voorkom bruuske bewegingen, hef langzaam.
- Laat een machine nooit onbeheerd achter met een geheven bak of last.
- Lijn voor optimale stabiliteit de onderwagen uit ten opzichte van bovenwagen.

### OPMERKING!

De pendelasblokkering moet zijn geactiveerd, zie bladzijde 78.

## Overload warning

### LET OP

De overlastsignalerings geeft niet de werkelijke beperkingen van de machine aan, maar wijst op het gevaar voor kantelen als de machinestabiliteit verslechtert.

Schakel de overlastsignalerings in en uit met de desbetreffende toets op het toetsenblok in de machine, zie bladzijde 78.

### LET OP

Bij het hijsen van een hangende last dient de overlastsignalerings altijd te worden ingeschakeld.

Bij constatering van overlast branden het centrale waarschuwingslampje en het controlelampje voor overlast op het instrumentenpaneel (combi-instrument) en klinkt de zoemer. Schakel de overlastsignalerings uit tijdens het graven.



## 226 Bedieningstechnieken Heffen van objecten

---

### Overlastsignalering, controleren

#### **LET OP**

De overlastsignalering moet om de 1000 draai-uren worden gecontroleerd.

- 1 Parkeer de machine op een vlakke en stevige ondergrond, met een aangekoppelde, lege bak.
- 2 Zet de keuzeschakelaar voor de bedrijfsmodus in stand W en schakel de overlastsignalering in met de toets op het toetsenblok.
- 3 Bedien de giekcilinders tot in de eindstanden. De overlastsignalering moet daarmee zijn geactiveerd. Neem anders contact op met een door Volvo CE erkende werkplaats.

## Aanbouwdelen trekken

### Oplossing voor trailervervoer (TTS, Trailer Towing Solution)

#### (optioneel)

De trekhaakoptie is bedoeld voor korte transporten van bouwplaatsuitrusting met een aanhanger aan de graafmachine. De trekhaak wordt aan een van beide zijden aan het blad of aan de stempelhouder (afhankelijk van de optie) bevestigd en kan zo nodig worden gemonteerd en gedemonteerd voor normale bediening van de machine.

Dit gedeelte over het trekken van aanhangers bevat de voorschriften die moeten worden opgevolgd om de machine veilig te gebruiken met een aanhanger. Deze voorschriften moeten echter worden opgevolgd in combinatie met de wetgeving en andere landelijke regelgevingen die gelden voor het gebied waar de machine wordt gebruikt.

#### **VOORZICHTIG**

Gevaar voor beknelling.

Een open koppeling van een vangmuil kan plotseling sluiten waarbij u vingers bekneld kunnen raken.

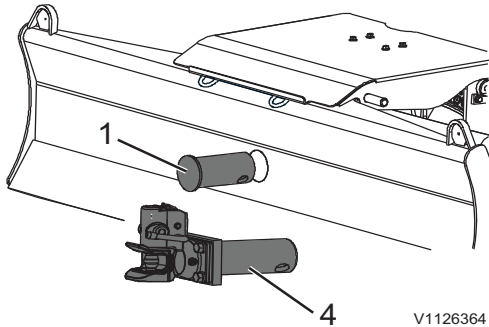
**Sluit voor aanvang van werkzaamheden aan de vangmuil altijd de koppeling.**

## 228 Bedieningstechnieken Aanbouwdelen trekken

### Trekhaak aan het blad monteren en demonteren

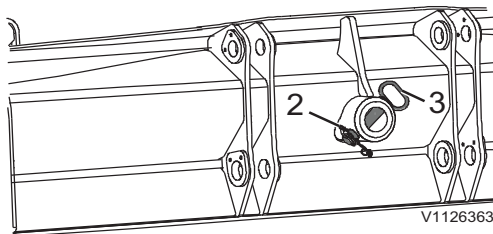
De trekhaak is afneembaar en waar nodig te monteren. Wanneer de koppelvoorziening verwijderd is, moet u een plug in de opening aanbrengen voor normale bediening van de machine op de locatie.

- 1 Parkeer de machine op een stevige en vlakke ondergrond.
- 2 Verwijder de plug (1) uit het blad door de borgpen (2) aan de achterkant te openen en de bout (3) te verwijderen.



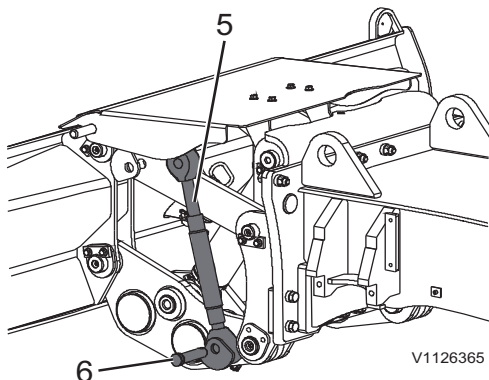
V1126364

- 3 Monteer de trekhaak (4) en zet deze aan de achterkant vast met de bout (3) en de borgpen (2) van de plug.



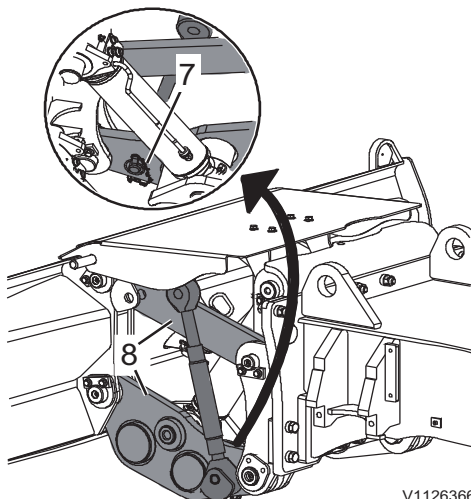
V1126363

- 4 Ga rechts van de bladhefinrichting staan (rechts met het gezicht naar de voorzijde van het blad). Sluit de mechanische vergrendeling (5) achter het blad aan op de onderkant van de bladhefinrichting en haal deze aan met de bout (6).



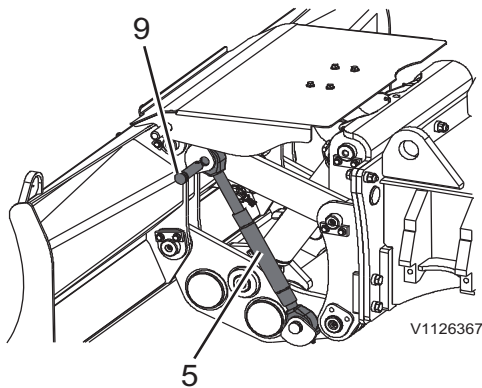
V1126365

- 5 Bouw de borgpen (7) voor de bout (6) in aan de binnenkant van de bladhefinrichting door met beide handen tussen de twee mechanische delen (8) te reiken.

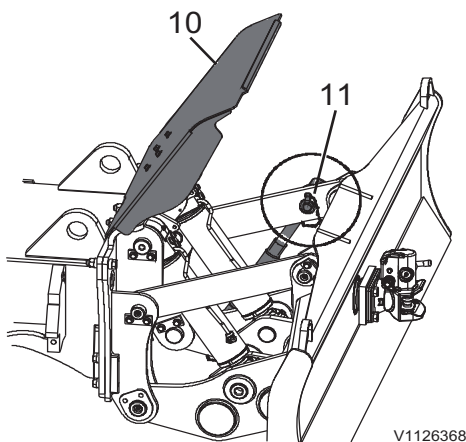


V1126366

## Bedieningstechnieken Aanbouwdelen trekken 229



- 6 Sluit de mechanische vergrendeling (5) aan met de bout (9) op de bovenkant van de bladhefinrichting.



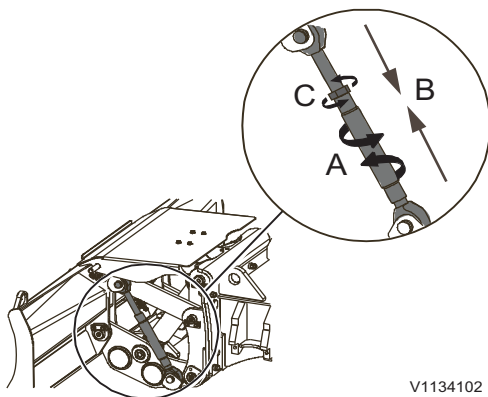
- 7 Ga voor het blad staan. Til de afdekking (10) op en houd deze vast, terwijl u de bout borgt met de borgpen (11). Laat de afdekking (10) langzaam weer omlaagzakken.

### LET OP

**Gevaar voor schade aan de machine.**

Bij het neerlaten of heffen van het blad met de mechanische bevestiging gemonteerd kan schade ontstaan aan de bevestiging en de hefinrichting van het blad.

Demonteer de mechanische bevestiging alvorens het blad neer te laten of te heffen.



- 8 Span de mechanische vergrendeling spelingvrij door deze (A) in richting B te draaien en te borgen met de borgmoer (C).
- 9 Neem de borging los en plaats de plug (1) terug, wanneer u de trekhaak niet nodig hebt. Verwijder tevens de mechanische vergrendeling (5) om het blad voor normale bediening van de machine te kunnen gebruiken.

### OPMERKING!

Om de mechanische vergrendeling te verwijderen moet u de borgmoer (C) losdraaien en de spanning (A) verlagen voordat u de mechanische vergrendeling in omgekeerde volgorde van inbouw kunt verwijderen.

## Bedieningstechnieken 230 Aanbouwdelen trekken

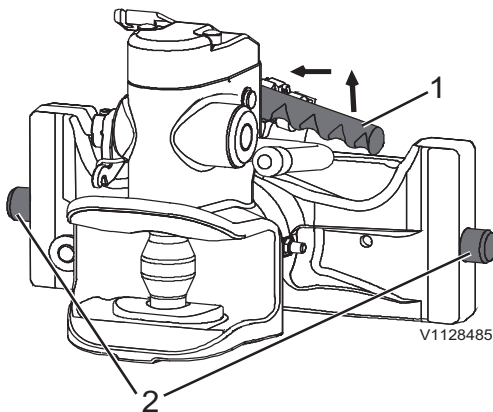
### Trekhaak aan stempelhouder monteren en demonteren

Het koppelgedeelte van de trekhaak aan de stempelhouder is demonteerbaar en is waar nodig te monteren. De koppelvoorziening moet bij normale machinebediening op de locatie worden verwijderd.

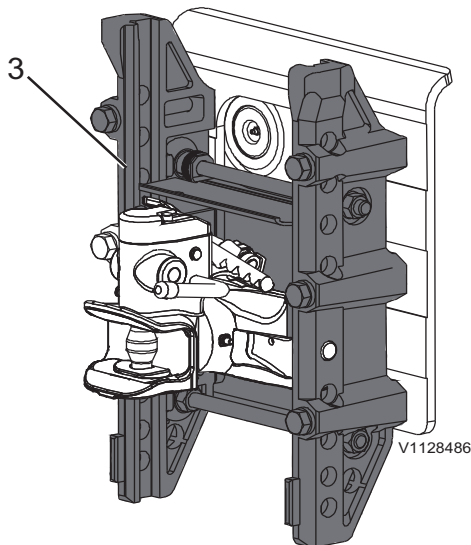
- 1 Parkeer de machine op een stevige en vlakke ondergrond
- 2 Controleer de doorglipbeveiliging op het trekhaakblok.
- 3 Breng de trekhaakkoppeling van bovenaf in de glijbaan van het trekhaakblok (3).

#### OPMERKING!

Houd de koppeling in uw hand, gebruik geen gereedschappen om de koppeling vast te zetten, omdat hierdoor het onderdeel beschadigd kan worden.



Trekhaakkoppeling



Trekhaakblok

- 4 Trek de hendel (1) omhoog en vervolgens naar links (zie pijlen) om de borgbouten (2) in te schuiven.
- 5 Kies de gewenste hoogte voor de koppeling en duw de hendel naar rechts om de borgbouten (2) uit te schuiven en het koppellement vast te zetten.

#### OPMERKING!

Het koppellement is vergrendeld wanneer de hendel hooguit nog 4 mm (0,16 in) naar links te bewegen is.

### Onderhoud

Zie pagina *Onderwagen, smeren* voor informatie over het invetten van de trekhaak. Meer informatie over de slijtagecontrole en het onderhoud van de trekhaak vindt u in het werkplaatshandboek.

## Aanhanger aan- en afkoppelen

### WAARSCHUWING

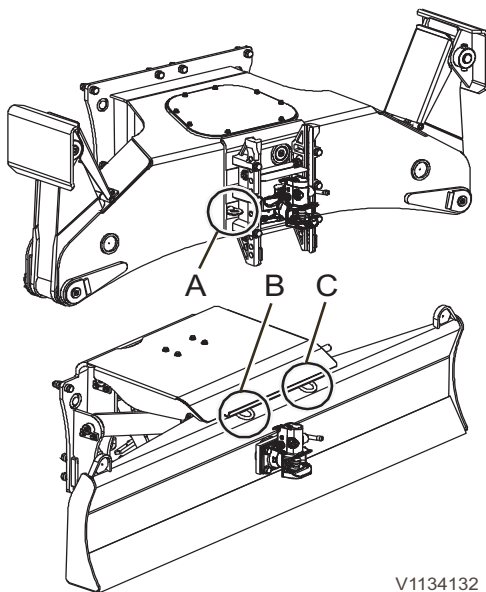
Gevaar voor ongelukken.

Het slepen van een beschadigde aanhanger kan aanleiding geven tot ernstige ongelukken.

**Sleep geen aanhanger, als de trekhaak en/of aanhanger tekenen van schade vertoont.**

#### Veiligheidsinstructies voor het aan- en afkoppelen:

- De wettelijke regelingen voor het aan- en afkoppelen in het gebied waar de machine wordt gebruikt, moeten in acht worden genomen.
- Zorg ervoor dat de aanhanger de toegestane afmetingen heeft om met uw machine te worden getrokken, controleer vooraf de specificaties.
- Controleer of de aanhangerspanning voor de verlichting en de richtingaanwijzers 24 V gelijkspanning is en de aanhanger een 7-pens stekker heeft.
- Gebruik een seiner tijdens het aan- of afkoppelen van een aanhanger.
- Tijdens het aan- of afkoppelen mag niemand tussen de graafmachine en de aanhanger staan.
- Voer het aan- en afkoppelen alleen uit op een stevige, vlakke ondergrond.
- Zorg ervoor dat de aanhangerkoppeling correct geïnstalleerd en onbeschadigd is.
- Controleer op zichtbare beschadigingen aan de aanhanger en de trekhaakvoorziening van de machine.
- Steek nooit uw hand in de geopende koppeling.
- Na elke trekhaakkoppeling moet de correcte vergrendelingsstatus van de trekhaak worden gecontroleerd, rij alleen met de machine met aanhanger wanneer de trekhaak correct vergrendeld is.



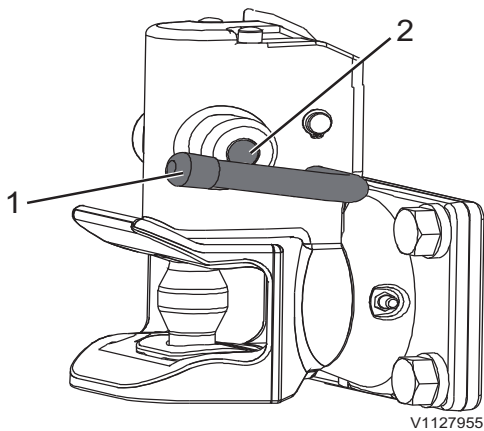
V1134132

#### OPMERKING!

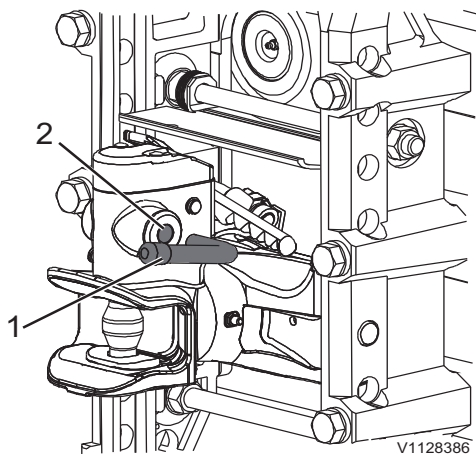
Als voor de aanhanger een veiligheidskabel vereist is volgens de landelijke richtlijnen, dan mag deze alleen aan de machine worden bevestigd op de aangegeven punten A, B of C (zie afbeelding). Neem de instructies in de documentatie van de aanhanger in acht.



## 232 Bedieningstechnieken Aanbouwdelen trekken



Trekhaakblad



Trekhaak stempelhouder

### Aanhanger aankoppelen:

- 1 Neem de veiligheidsinstructies door alvorens een aanhanger aan te koppelen
- 2 Plaats het trekstangoog in het midden van de muil.
- 3 Druk de hendel (1) omhoog tot deze vergrendelt.
- 4 Los de rem bij de vooras van de stuurbare trekstang van de aanhanger.
- 5 Wanneer een aanhanger met een starre trekstang wordt aangekoppeld, moet het trekstangoog zich zo dicht mogelijk bij de muil bevinden, anders bestaat het risico van schade.
- 6 Rij de graafmachine langzaam achteruit.

- 7 Na het aankoppelen mag de controlepen (2) niet meer uit de controlebus steken. Bevindt de controlepen zich niet volledig in de bus, is de aanhanger niet correct bevestigd. Rij in dat geval ongeveer 1 m (3 ft, 3,4 in) naar voren en weer naar achteren en controleer de controlepen opnieuw.
- 8 Sluit de elektrische 7-pens connector voor de aanhangerverlichting aan op de machine. Zorg ervoor dat de connector correct is aangesloten en controleer de werking van de aanhangerverlichting en de richtingaanwijzers.

### OPMERKING!

Wanneer een van de richtingaanwijzerlampen van de aanhanger beschadigd is, verandert de frequentie van de richtingaanwijzercontrolelamp in de cabine, zie pagina 35.

- 9 Sluit de hydraulische connector van de aanhangerhydraulica aan op de machine. Zorg ervoor dat de hydraulische connector correct is aangesloten en er geen lekkage is.

### OPMERKING!

Wanneer op de openbare weg wordt gereden, moet de wegversnelling ingeschakeld zijn en de mechanische vergrendelsteun moet ingebouwd zijn op de bladefinrichting wanneer de trekhaak op het blad is gemonteerd.

### Een aanhanger afkoppelen:

- 1 Neem de veiligheidsinstructies door voordat een aanhanger wordt afgekoppeld.
- 2 Beveilig de aanhanger tegen weggrollen of schuif de stempels uit.
- 3 Koppel de elektrische connector voor de aanhangerverlichting los van de machine.
- 4 Koppel de hydraulische connector van de aanhanger los van de machine.
- 5 Open de koppeling.
- 6 Rij de graafmachine naar voren.

**LET OP**

Gevaar voor schade aan de machine.

De machine gedraagt zich anders met een aanhanger erachter en de afwijkende krachten bij werkzaamheden met een aanhanger achter de machine kunnen aanleiding geven tot schade aan onderdelen van de aanhanger en de machine zelf.

Koppel vóór werkzaamheden aan de graafmachine altijd eerst de aanhanger los.



234 **Bedieningstechnieken**  
**Aanbouwdelen trekken**

**Specificatietabel voor het trekken van een aanhanger**

De trekhaak is geschikt voor de volgende trekstangen met een diameter van 40 mm (1,58 in):

DIN11026-ISO5692-2

DIN11043

DIN74054-ISO8755

**OPMERKING!**

De wettelijk toelaatbare maximale aslasten zijn mogelijk lager dan de technisch toelaatbare maximale aslasten.

	<b>EW160E</b>	<b>EW180E</b>
D-waarde	60 kN (13489 lbf)	60 kN (13489 lbf)
Max. verticale trekhaakbelasting	1000 kg (2205 lb)	500 kg (1102 lb)
Max. aanhangermassa bij ongeremde aanhanger	3000 kg (6614 lb)	3000 kg (6614 lb)
Max. aanhangermassa bij geremde aanhanger	8000 kg (17637 lb)	8000 kg (17637 lb)
Hoogte trekhaakblad *	500-830 mm (19,69–32,68 in)	500-750 mm (19,69–29,53 in)
Hoogte trekhaak stempelhouder *	365-860 mm (14,37–33,86 in)	385-880 mm (15,16–34,65 in)
Max. hydraulische druk	350 bar (5076 psi)	350 bar (5076 psi)
Hydraulische connector	ISO 7241-A ø 30 mm (ø 1,18 in)	ISO 7241-A ø 30 mm (ø 1,18 in)

\* afhankelijk van de banden

## Signalleringschema

Handmatige hijssignalen voor de machinist van een mobiele graafmachine conform SAE J1307.

De signalen zijn in eerste instantie bedoeld voor gebruik door een seingever om het hijsen, verwerken en afzetten van last aan de aanbouwdelen in goede banen te leiden. Het gebruik van signalen kan tevens handig zijn tijdens grondverzet en/of transport, wanneer obstakels de machinist het zicht ontnemen.

Als de last snel moet worden geheven, neergelaten of anderszins bewogen, dienen de knikarmbewegingen sneller te worden uitgevoerd. Als er twee verschillende machines worden gebruikt voor het heffen van dezelfde last, moeten er van tevoren afspraken worden gemaakt over de wijze waarop de last moet worden geheven en welke signalen er aan de verschillende machinisten moeten worden gegeven.

<p>V1065920</p>	<p>V1065921</p>	<p>V1065923</p>
<p><b>LAST HIJSEN</b> Houd een van beide onderarmen verticaal, wijsvinger omhoog, en beschrijf met de hand kleine, horizontale cirkels.</p>	<p><b>LAST VIEREN</b> Houd een van beide armen gestrekt omlaag, wijsvinger omlaag, en beschrijf met de hand kleine, horizontale cirkels.</p>	<p><b>VLUCHTVERANDERING LAST</b> Houd een van beide armen gestrekt, steek uw hand op met de handpalm in de richting van de gewenste beweging en beweeg de hand in de gewenste richting.</p>
<p>V1065924</p>	<p>V1065925</p>	<p>V1065926</p>
<p><b>VLUCHTVERANDERING LAST</b> Houd een van beide armen gestrekt, steek uw hand op met de handpalm in de richting van de gewenste beweging en beweeg de hand in de gewenste richting.</p>	<p><b>GIEK HEFFEN</b> Houd een van beide armen horizontaal gestrekt en steek met gebalde vuist uw duim op.</p>	<p><b>GIEK NEERLATEN</b> Houd een van beide armen horizontaal gestrekt en steek met gebalde vuist uw duim omlaag.</p>
<p>V1065927</p>	<p>V1065928</p>	<p>V1065929</p>
<p><b>ZWENKEN</b> Houd een van beide armen horizontaal gestrekt en wijs met uw wijsvinger de zwenkrichting aan.</p>	<p><b>KNIKARM HALEN</b> Knijp beide handen dicht en wijs met de duimen naar binnen toe.</p>	
<p>V1065930</p>	<p>V1104049</p>	<p>V1104050</p>

236 **Bedieningstechnieken**  
**Signalleringschema**

<p><b>KNIKARM BRENGEN</b> Knijp beide handen dicht en wijs met de duimen naar buiten toe.</p>	<p><b>UITSCHUIFBARE GIEK AANTREKKEN</b> Knijp beide handen dicht en wijs met de duimen naar binnen toe.</p>	<p><b>UITSCHUIFBARE GIEK STREKKEN</b> Knijp beide handen dicht en wijs met de duimen naar buiten toe.</p>
<p>V1065931</p>	<p>V1065932</p>	<p>V1104051</p>
<p><b>BAK SLUITEN (VOOROVERHALEN)</b> Knijp een van beide handen dicht en houd deze hand stil. Beschrijf met uw andere hand een kleine verticale cirkel, terwijl u met de wijsvinger van dezelfde hand naar de dichtgeknepen hand wijst.</p>	<p><b>BAK SLUITEN (ACHTEROVERHALEN)</b> Open een van beide handen en houd deze hand stil. Beschrijf met uw andere hand een kleine verticale cirkel, terwijl u met de wijsvinger van dezelfde hand naar de geopende hand wijst.</p>	<p><b>BOCHT MAKEN</b> Houd uw onderarm omhoog terwijl u met een gebalde vuist de richting van de te maken bocht aangeeft. Beweeg uw andere vuist in een verticale cirkel om de draairichting van de rupsband of de wielen aan te geven.</p>
<p>V1104052</p>	<p>V1065936</p>	<p>V1065937</p>
<p><b>BOCHT MAKEN</b> Houd uw onderarm omhoog terwijl u met een gebalde vuist de richting van de te maken bocht aangeeft. Beweeg uw andere vuist in een verticale cirkel om de draairichting van de rupsband of de wielen aan te geven.</p>	<p><b>TEGENDRAAIEN</b> Leg een van uw handen op uw hoofd om aan te geven welke rupsband of wielen er achteruit moet(en) draaien. Beweeg uw andere vuist in een verticale cirkel om aan te geven welke rupsband of wielen er vooruit moet(en) draaien.</p>	
<p>V1065939</p>	<p>V1065940</p>	<p>V1065935</p>
<p><b>RIJDEN</b> Houd uw onderarm omhoog terwijl u met een gebalde vuist de richting van de te maken bocht aangeeft. Beweeg uw andere vuist in een verticale cirkel om de draairichting van de rupsband of de wielen aan te geven.</p>	<p><b>RESTERENDE AFSTAND AANGEVEN</b> Houd uw onderarmen omhoog met de handen geopend naar elkaar toe en geef de resterende afstand aan.</p>	
<p>V1065938</p>	<p>V1065941</p>	<p>V1065942</p>

Bedieningstechnieken  
Signalleringschema 237

<p><b>LANGZAAM BEWEGEN</b> Houd een hand stil voor de hand waarmee u het bewegingssignaal geeft. Op de afbeelding wordt het signaal voor langzaam hijsen gegeven.</p>	<p><b>STOPPEN</b> Houd een van beide armen zijwaarts uitgestrekt en beweeg met de handpalm naar onderen toe uw arm heen en weer.</p>	<p><b>NOODSTOP</b> Houd beide armen zijwaarts uitgestrekt en zwaai met de handpalmen naar onderen toe uw armen heen en weer.</p>
<p><b>MOTOR AFZETTEN</b> Haal uw duim of wijsvinger langs de keel.</p>	<p><b>UITSCHUIFBARE KNIKARM AANTREKKEN</b> Houd een van beide armen horizontaal uitgestrekt voor u, krom uw vingers en wijs met uw duim in de richting van de gewenste beweging.</p>	<p><b>UITSCHUIFBARE KNIKARM STREKKEN</b> Houd een van beide armen horizontaal uitgestrekt voor u, krom uw vingers en wijs met uw duim in de richting van de gewenste beweging.</p>



## Veiligheid tijdens het onderhoud

Dit hoofdstuk bevat de veiligheidsvoorschriften waaraan u zich moet houden bij het nakijken en onderhouden van de machine. Hier wordt ook beschreven welke met risico's u te maken hebt als u werkt met schadelijk materiaal en wat u kunt doen om lichamelijk letsel te voorkomen.

Verdere veiligheidsvoorschriften en waarschuwingen vindt u in de diverse hoofdstukken.

### **WAARSCHUWING**

Gevaar voor brandwonden!

Hete machineonderdelen kunnen aanleiding geven tot brandwonden.

**Hete machineonderdelen laten afkoelen alvorens aanpassingen of onderhoud uit te voeren. Persoonlijke beschermingsmiddelen dragen.**

## Servicestand

### ⚠ WAARSCHUWING

Gevaar voor brandwonden!

Hete vloeistoffen en machineonderdelen kunnen aanleiding geven tot brandwonden.

**Machine laten afkoelen alvorens met onderhoudswerk te beginnen.**

### LET OP

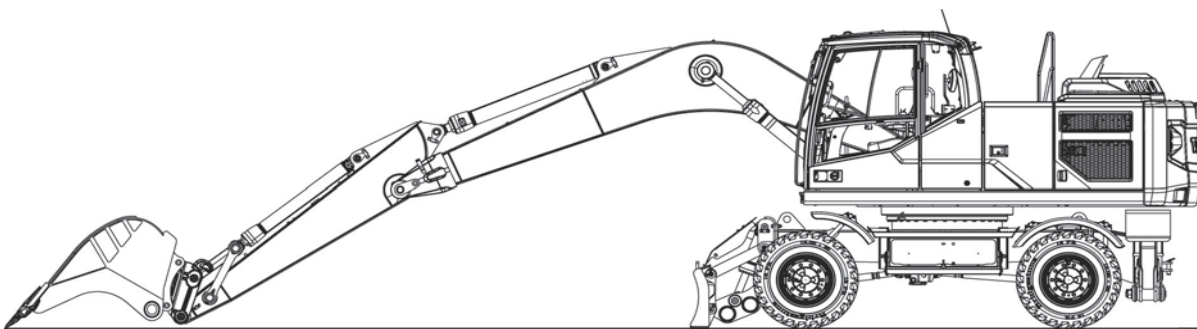
**Neem de volgende maatregelen alvorens met het servicewerk te beginnen.**

- 1 Parkeer de machine op een stevige en vlakke ondergrond.
- 2 Kies stand W of C met de draaiknop bedrijfsmodus en zet de motor af.
- 3 Haal de druk van het hydraulische systeem, zie bladzijde *Hydraulisch systeem, druk afdrukken*.
- 4 Zet de parkeerrem aan en neem de contactsleutel uit.
- 5 Duw de veiligheidsblokkeringshendel omlaag, zie bladzijde 103.
- 6 Verbreek de stroom met de hoofdstroomschakelaar.
- 7 Blokkeer de wielen met wiggen of iets dergelijks.
- 8 Laat de machine afkoelen.

### OPMERKING!

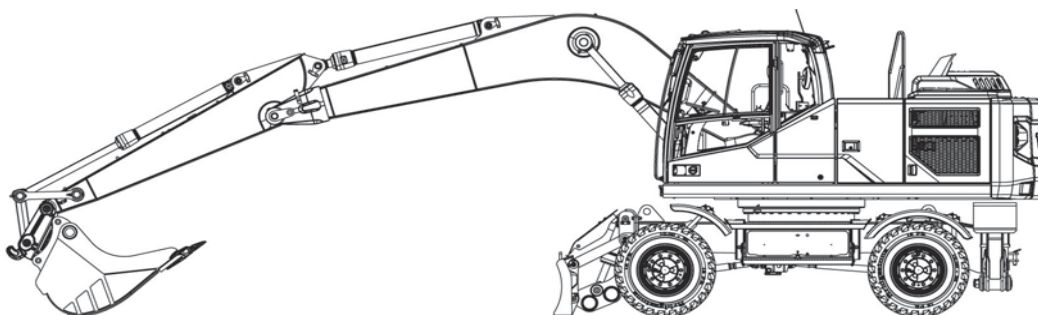
Zet de machine in onderhoudsstand A, voor zover geen andere onderhoudsstand staat aangegeven in de onderhoudsinstructies.

### Onderhoudsstanden



V1151280

Onderhoudsstand A



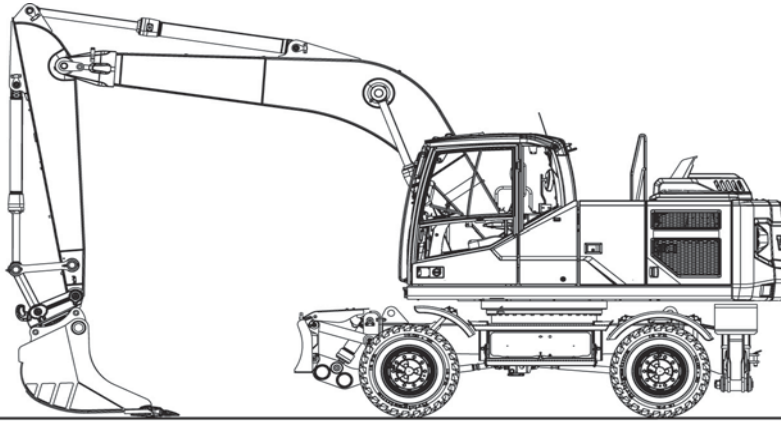
V1151281

Onderhoudsstand B



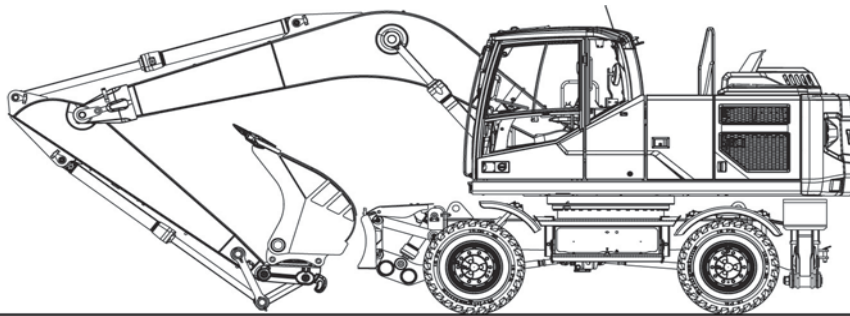
240 Veiligheid tijdens het onderhoud  
Servicestand

---



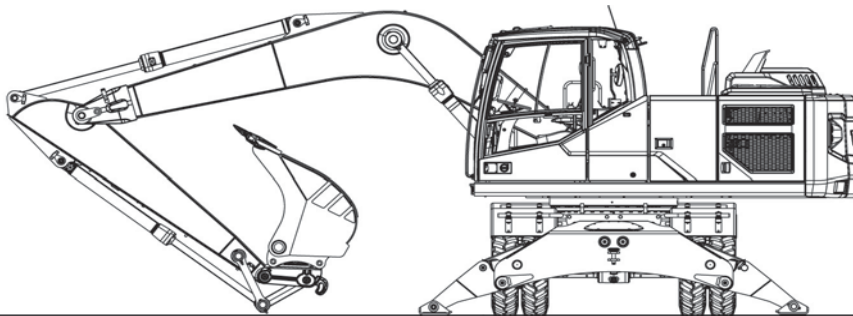
V1151282

Onderhoudsstand C



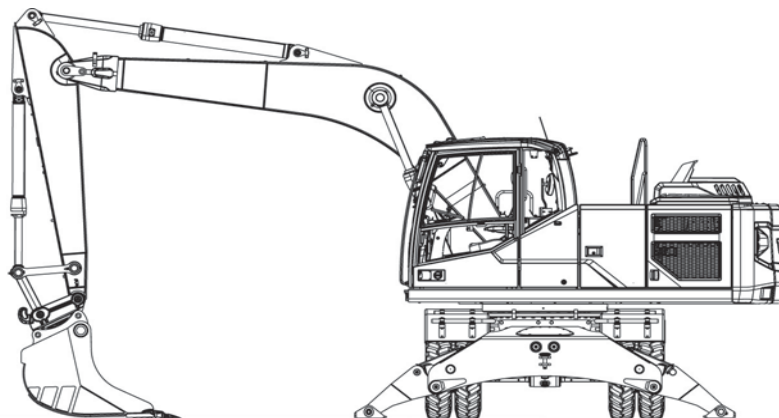
V1151283

Onderhoudsstand D



V1151284

Onderhoudsstand E



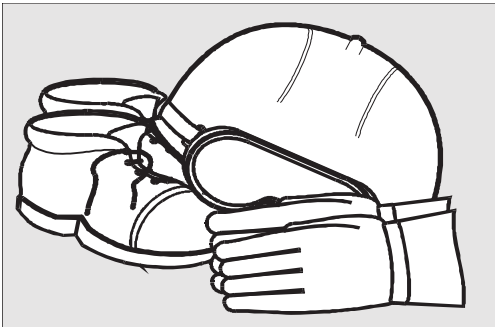
V1151285

Onderhoudsstand F

## Alvorens onderhoud uit te voeren, dit lezen

### Lichamelijk letsel voorkomen

- Lees het Instructieboek voordat u met de onderhoudswerkzaamheden begint. Het is bovendien van belang dat u de informatie en aanwijzingen op de plaatjes en stickers leest en opvolgt.
- Draag geen loszittende kleding of sieraden: deze kunnen vast komen te zitten en letsel veroorzaken.
- Draag altijd een veiligheidshelm, een veiligheidsbril, werkhandschoenen, beschermende schoenen en andere beschermende uitrusting als dat gezien de aard van de werkzaamheden noodzakelijk is.
- Zorg voor voldoende ventilatie als u de motor binnen start.
- Ga niet voor of achter de machine staan, wanneer de motor draait.
- Als u servicewerkzaamheden moet verrichten onder opgeheven hef balken, dient u deze eerst te beveiligen. (Schakel de veiligheidsblokkeringshendel in en gebruik de handrem als de machine deze heeft).
- Zet de motor af, voordat u de achterdeur en de motorklep opent.
- Als de motor is afgezet, is er nog sprake van geaccumuleerde restdruk in de systemen die onder druk staan. Als u een systeem opent zonder het eerst drukloos te maken, zal er vloeistof onder hoge druk naar buiten spuiten.
- Gebruik niet uw hand, maar papier of hardboard om te controleren of er ergens lekken zijn.
- Houd opstaptreden, handgrepen en antisliplagen vrij van olie, dieselolie, vuil en ijs. Ga nooit op onderdelen van de machine staan, die daar niet voor bedoeld zijn.
- Het is van belang dat u de juiste gereedschappen en uitrusting gebruikt. Defect gereedschap of defecte uitrusting dient gerepareerd of vervangen te worden.



V1065951



## 242 Veiligheid tijdens het onderhoud Alvorens onderhoud uit te voeren, dit lezen

---

### Schade aan de machine voorkomen

- Bij het opheffen of ondersteunen van (delen van) de machine, dient u uitrusting te gebruiken met een voldoende hefcapaciteit.
- U dient gebruik te maken van hefuitrusting, gereedschap, werkmethoden, smeermiddelen en onderdelen die worden beschreven in het Instructieboek. Is dat niet het geval, dan wijst Volvo Construction Equipment alle aansprakelijkheid af.
- Zorg dat u geen gereedschap of andere vreemde voorwerpen in de machine achterlaat die schade kunnen veroorzaken.
- Haal voordat u met onderhoudswerkzaamheden begint de druk van het hydraulische systeem af.
- Stel een ontlastklep nooit hoger af dan de drukwaarde die door de fabrikant wordt aanbevolen.
- Machines die worden ingezet in een verontreinigde of anderszins ongezonde omgeving, dienen voor dit soort werkzaamheden te zijn uitgerust. Bij het onderhoud van een dergelijke machine gelden speciale veiligheidsvoorschriften.
- Zorg er bij installatie van bijvoorbeeld een CB-zender/ontvanger, een mobiele telefoon of vergelijkbare apparatuur voor dat de montage plaatsvindt volgens de aanwijzingen van de fabrikant. Dit om interferentie te voorkomen met de elektronische systemen en componenten die van belang zijn voor een goede werking van de machine, zie bladzijde 18.
- Voor informatie over de te nemen voorzorgsmaatregelen bij het elektrisch lassen, zie bladzijde 296.
- Zorg ervoor dat alle dekplaten op de machine op de juiste plaats zitten, voordat u de motor start en de machine in gebruik neemt.



## Veiligheid tijdens het onderhoud Alvorens onderhoud uit te voeren, dit lezen

243

### Milieuvervuiling voorkomen

Wees u bewust van mogelijke invloeden op het milieu bij het verrichten van service- en onderhoudswerkzaamheden. Olie en andere schadelijke stoffen die in het milieu terechtkomen, veroorzaken schade. Olie breekt zeer langzaam af in water en sediment. Eén liter olie kan miljoenen liters drinkwater verontreinigen.

#### **OPMERKING!**

Voor alle punten hieronder geldt, dat alle afvalstoffen overgedragen dienen te worden aan een organisatie die van overheidswege bevoegd is om deze te verwerken en te verwijderen.

- Als u olie en vloeistoffen aftapt, moet u deze opvangen in daarvoor geschikte bakken en ervoor zorgen dat u niet morst.
- Voordat u gebruikte filters weggooit, moet u alle vloeistof eruit halen. Gebruikte filters van machines die werken in een omgeving met asbest of andere gevaarlijke stoffen, moeten in de zak die bij het nieuwe filter wordt geleverd, worden geplaatst.
- Accu's bevatten stoffen die gevaarlijk zijn voor het milieu en de gezondheid. Gebruikte accu's moeten daarom als milieuschadelijk afval worden behandeld.
- Verbruiksgoederen zoals voorbeeld gebruikte lappen, handschoenen en flessen kunnen eveneens met milieugevaarlijke oliën en vloeistoffen zijn vervuild en moeten in dat geval als milieuschadelijk afval worden behandeld.

244 Veiligheid tijdens het onderhoud  
Betreden, verlaten en beklimmen van de machine

## Betreden, verlaten en beklimmen van de machine

### Betreden, verlaten en beklimmen van de machine

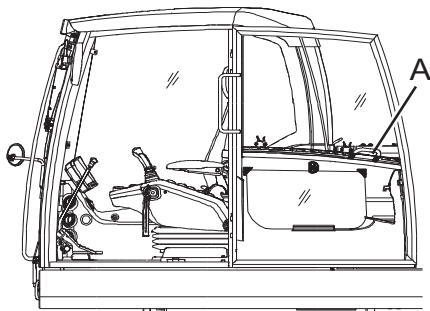
#### LET OP

Volg de veiligheidsvoorschriften en bedieningsinstructies van de fabrikant nauwgezet op.



Driepuntsgreep

V1139599



V1065947

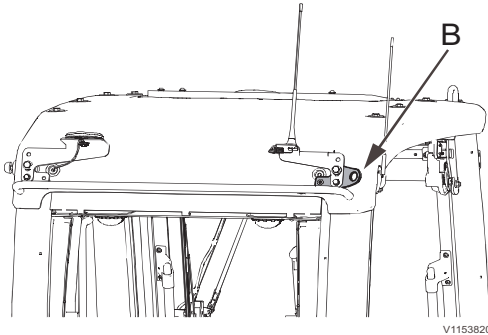
A – handgreep op cabinedeur

- Spring nooit op of van een machine en stap vooral niet in of uit als de machine beweegt.
- Pak bij het in- en uitstappen nooit de bedieningshendel beet.
- Gebruik de handgrepen en de opstapjes als u de machine in- of uitstapt of in- of uitklimt.
- Ga altijd uit van het driepuntsprincipe: dat wil zeggen twee handen en één voet of één hand en twee voeten.
- Stap altijd in of uit met uw gezicht naar de machine toe.
- Houd alle treden, handgrepen en uw schoenen vrij van modder en olie. Let er in het bijzonder op dat u de ruiten, de buitenspiegels en de verlichting schoonhoudt.
- Veeg uw schoenen/laarzen af en droog uw handen af voordat u in de machine stapt.
- Maak bij het in- en uitstappen geen gebruik van de handgreep (A) op de cabinedeur. De handgreep is daarvoor niet sterk genoeg en is alleen bedoeld voor het sluiten van de deur.
- Houd u bij het in- en uitstappen niet vast aan het stuurwiel in de cabine. Door de grote dwarskrachten kunnen de stuuronderdelen beschadigd raken.
- Stap niet via de baksteun in en uit de machine.

## Veiligheid tijdens het onderhoud

# Betreden, verlaten en beklimmen van de machine 245

### Alleen EW180E:



B – uitwendige klimbevestiging op cabine

- Bij servicewerkzaamheden waarvoor op de machine moet worden geklommen, moet ofwel een PFAS (persoonlijk valbeveiligingssysteem) ofwel een voorziening voor externe toegang (bijv. mobiel werkplatform, trap) worden gebruikt. Respecteer de nationale wetgeving en gebruik uitsluitend goedgekeurde persoonlijke valbeveiligingssystemen en voorzieningen voor externe toegang.

Het PFAS (persoonlijk valbeveiligingssysteem) moet aan de uitwendige klimbevestiging (B) naast de handgreep aan achterzijde van de cabine worden bevestigd.

#### **OPMERKING!**

Reparatie van de externe klimbevestiging (B) is verboden. Bij beschadiging moet de bevestiging onmiddellijk worden vervangen.



## Brandpreventie

### OPMERKING!

Als de machine in een brand- of explosiegevaarlijke omgeving wordt gebruikt, is speciale training en apparatuur vereist.

Er bestaat altijd gevaar voor brand. Zoek uit welk type brandblusser op de locatie wordt gebruikt en hoe deze werkt. Bij een machine met brandblusser moet de brandblusser achter de bestuurdersstoel in de cabine worden bewaard.

Als u de machine uitrust met een brandblusser, moet u erop letten dat deze van het type ABE (in Noord-Amerika ABC) is. De aanduiding ABE houdt in dat u de blusser kunt gebruiken voor het blussen van zowel vaste, organische materialen als vloeistoffen en dat de werkzame stof in de brandblusser geen elektriciteit geleidt. Effectiviteitsklasse I houdt in dat u minstens 8 seconden effectief met de brandblusser moet kunnen blussen. Bij klasse II is dat 11 seconden en bij klasse III minstens 15 seconden. Een handbrandblusser van het type ABE I bevat normaal gesproken 4 kg (8,8 lb) bluspoeder (EN-klasse 13A89BC), norm NEN-EN 3.

### Maatregelen brandpreventie

- Wanneer u brandstof tankt of wanneer u het brandstofsysteem hebt geopend zodat de brandstof in contact staat met de buitenlucht, is roken of open vuur in de onmiddellijke omgeving van de machine niet toegestaan.
- Dieselolie is brandgevaarlijk en u mag deze daarom niet gebruiken als reinigingsmiddel. Gebruik in plaats daarvan conventionele autoreinigingsmiddelen voor schoonmaken of ontvetten. Houd er bovendien rekening mee dat sommige oplosmiddelen huiduitslag kunnen veroorzaken, de lak kunnen beschadigen of brandgevaarlijk kunnen zijn.
- Houd de plaats waar het onderhoud wordt uitgevoerd schoon. Olie en water kunnen de vloer glad maken, en leveren tevens risico's op bij het gebruik van elektrische apparaten of elektrisch gereedschap. Kleding waar olie en vet opzit, is zeer brandgevaarlijk.
- Controleer dagelijks of de machine en de uitrusting, zoals bodemplaten, vrij zijn van stof en olie. Behalve dat u op deze manier het risico van brand reduceert, maakt dit het ook gemakkelijker om defecte en losse onderdelen op te sporen.

### OPMERKING!

Wanneer u voor het schoonmaken gebruik maakt van een hogedrukreiniger, moet u uitermate voorzichtig te werk gaan. Elektrische onderdelen en bedrading kunnen al bij een matige druk en temperatuur van het water beschadigd raken. Zorg daarom voor een passende bescherming van de elektrische bedrading.

- Wees extra voorzichtig als u een machine schoonmaakt die werkt in een brandgevaarlijke omgeving, zoals een houtzagerij of een vuilnisbelt. U kunt het risico van zelfontbranding verminderen door de uitlaatbeschermkap te isoleren.
- U dient de brandblusser goed te onderhouden, zodat hij het doet op het moment dat u hem nodig hebt.
- Controleer of brandstofleidingen, hydrauliek- en remslangen en elektrische kabels geen schuurschade hebben opgelopen of kunnen oplopen doordat ze op onjuiste wijze zijn aangebracht of vastgeklemd. Dat geldt in het bijzonder voor ongezeekerde draden (rood, aangeduid met R (B+)), die lopen tussen:



## Veiligheid tijdens het onderhoud Brandpreventie

247

- de accu's
- de accu en de startmotor
- de wisselstroomdynamo en de startmotor  
Zorg ervoor dat ongezeekerde draden niet tegen brandstof- of olieleidingen aan liggen.
- U mag aan onderdelen die gevuld zijn met brandbare vloeistoffen, zoals tanks en hydrauliekolieleidingen, niet lassen of schuren. Wees ook voorzichtig als u last of schuurt in de buurt van deze onderdelen. Zorg dat u een brandblusser onder handbereik hebt.

### Wat te doen bij brand

**Als de omstandigheden het toelaten en uw eigen veiligheid niet in gevaar is, kunt u bij het geringste teken van brand de volgende stappen nemen:**

- 1 Breng de machine tot stilstand als deze beweegt.
- 2 Laat de aanbouwdelen op de grond neer.
- 3 Duw de veiligheidsblokkeringshendel (indien aanwezig) in de vergrendelde stand.
- 4 Draai het contactslot naar de blokkeerstand.
- 5 Verlaat de cabine.
- 6 Waarschuw de brandweer.
- 7 Verbreek de stroom van de hoofdstroomschakelaar als u dit zonder gevaar voor uw eigen veiligheid kunt doen.
- 8 Probeer de brand te blussen. Ga als dat niet mogelijk is buiten de gevarenzone uit de buurt van de machine staan.

### Wat te doen na brand

**Bij werkzaamheden aan een machine die door brand beschadigd is of aan grote hitte heeft blootgestaan, dient u de volgende veiligheidsvoorschriften te volgen:**

- Gebruik dikke, beschermende, rubberen handschoenen en draag een veiligheidsbril.
- Raak verbrande onderdelen nooit met blote handen aan om contact met gesmolten polymeer te vermijden. Was deze eerst grondig met een ruime hoeveelheid kalkwater (een oplossing bestaande uit calciumhydroxide, dat wil zeggen gebluste kalk in water).
- Voor het werken met heet fluorcarbonrubber, zie bladzijde 248.



## Omgaan met gevaarlijke materialen

### Verhitte lak

#### WAARSCHUWING

Gevaar voor inademing van giftige stoffen.

Bij het verbranden van gelakte, kunststoffen of rubber onderdelen komen gassen vrij die schadelijk zijn voor de ademhalingswegen.

**Verbrand nooit gelakte of rubber onderdelen en geen kunststoffen.**

Als lak wordt verhit, komen er giftige gassen vrij. Bij het lassen, schuren of snijbranden moet u daarom de lak binnen een straal van minstens 10 cm (4 inch) rond de plaats van ingreep verwijderen. Behalve schadelijke gevolgen voor de gezondheid, levert lassen aan gelakte onderdelen een minder goede en minder sterke lasverbinding op, zodat op den duur breuk kan optreden.

#### **Methoden en voorzorgsmaatregelen bij het verwijderen van lak**

##### ■ Stralen

- maak gebruik van ademhalingsbescherming en een veiligheidsbril

##### ■ Lakafbijtmiddel en andere chemicaliën

- gebruik een mobiele afzuiginstallatie, ademhalingsbescherming en beschermende handschoenen

##### ■ Slijptol

- gebruik een mobiele afzuiginstallatie, ademhalingsbescherming, beschermende handschoenen en een veiligheidsbril

Afgedankte, gelakte onderdelen mag u nooit verbranden. Deze dienen te worden verwerkt door een erkend afvalverwerkingsbedrijf.

### Verhit rubber en kunststof

Polymeren kunnen, wanneer ze worden verhit, verbindingen vormen die schadelijk zijn voor de gezondheid en het milieu. Zij mogen daarom nooit worden verbrand tijdens het verschromen.

**Als u in de nabijheid van deze materialen gaat snijbranden of lassen, dient u de onderstaande veiligheidsvoorschriften te volgen:**

- Bescherm het materiaal tegen hitte.
- Gebruik beschermende handschoenen, een veiligheidsbril en ademhalingsbescherming.

### Verhitte fluorrubber

#### WAARSCHUWING

Gevaar voor ernstig letsel.

Bij sterke verhitting van fluorrubber komen stoffen vrij die uitermate bijtend zijn voor huid en luchtwegen.

**Draag altijd persoonlijke beschermingsmiddelen.**

**Bij werkzaamheden aan een machine die brandschade heeft opgelopen of heeft blootgestaan aan extreme hitte, moet u de volgende maatregelen treffen:**

- Gebruik dikke, rubberen handschoenen en draag een veiligheidsbril.

## Veiligheid tijdens het onderhoud

# Omgaan met gevaarlijke materialen 249

- Gooi handschoenen, lappen en andere voorwerpen die in aanraking zijn geweest met verhit fluorrubber pas weg nadat u deze heeft gewassen met kalkwater (een oplossing van calciumhydroxide, dat wil zeggen gebluste kalk in water).
- Het gebied rondom een onderdeel dat aan extreme hitte heeft blootgestaan en mogelijk van fluorrubber is gemaakt, dient grondig te worden gereinigd met een ruime hoeveelheid kalkwater.
- Behandel keerringen (O-ringen en andere oliekeerringen) uit voorzorg altijd alsof ze van fluorrubber gemaakt zijn.
- Fluorwaterstofzuur kan enkele jaren na een brand nog steeds op onderdelen van de machine zitten.
- Wanneer de huid opzwellt, rood wordt of gaat schrijnen en u het vermoeden hebt dat dit door contact met verhit fluorrubber komt, moet u onmiddellijk contact opnemen met een arts. Het kan echter enkele uren duren, voordat de eerste symptomen optreden: het lichaam geeft niet meteen waarschuwingssignalen af.
- Het zuur kan niet van de huid worden gespoeld of gewassen. Behandel de huid daarom met 'Hydrofluoric Acid Burn Jelly' of een vergelijkbaar product, voordat u een arts raadpleegt.

### Koudemiddel

#### OPMERKING!

Alle vormen van onderhoud aan de airconditioning dienen door een bevoegde werkplaats te worden uitgevoerd, door of onder begeleiding van iemand die daarvoor gecertificeerd is.

### WAARSCHUWING

Gevaar voor ernstig letsel.

Koudemiddel kan bevroezingsletsel veroorzaken bij contact met onbeschermdde huid. Bij verhitting komen giftige gassen vrij die schadelijk zijn voor de gezondheid.

**Draag altijd persoonlijke beschermingsmiddelen bij het werken met koudemiddel. Laat het onderhoud aan de airconditioning over aan daartoe bevoegd personeel.**

De airconditioning van de machine is in de fabriek gevuld met het koudemiddel R134a. R134a heeft geen schadelijke invloed op de ozonlaag, maar draagt wel bij aan het broeikaseffect en mag daarom nooit in de atmosfeer vrijkomen.

### LET OP

**R134a mag nooit worden gemengd met een ander koudemiddel, zoals R12, omdat het aircosysteem dan defect raakt.**

**Als u in contact komt met lekkend koudemiddel, dient u de volgende maatregelen te nemen:**

- Als u een lek vermoedt, dient u de gevarezone direct te verlaten en contact op te nemen met een officieel erkende werkplaats voor informatie over de maatregelen die u moet nemen.
- Als koudemiddel wordt verhit, worden er gassen gevormd die schadelijk kunnen zijn voor de longen en het zenuwstelsel, zelfs bij lage concentraties, zonder dat de geur waarneembaar is. Hoge concentraties hebben een bedwelmend effect. Personen die eraan blootstaan, moeten uit de gevarezone worden gehaald en in de frisse lucht worden gebracht. Raadpleeg een arts als de symptomen niet verdwijnen.



## 250 Veiligheid tijdens het onderhoud Omgaan met gevaarlijke materialen

---

- In vloeibare vorm kan koudemiddel tot bevrozing leiden. Verwarm de getroffen huid zorgvuldig met lauw water of warme doeken. Raadpleeg een arts als de symptomen niet verdwijnen.
- Raadpleeg een arts als iemand vloeibaar koudemiddel in de ogen krijgt.

### Stof met kristallijn silicium (kwarts)

#### **WAARSCHUWING**

Gevaar voor inademing van gevaarlijke stoffen. Werkzaamheden in gebieden met gevaarlijke stofconcentraties kan aanleiding geven tot ernstige problemen met de gezondheid. **Draag persoonlijke beschermingsmiddelen bij werkzaamheden in stoffige gebieden.**

Omdat kristallijn silicium een van de hoofdbestanddelen is van zand en graniet, komt er bij veel werkzaamheden op bouw- en winningslocaties zoals graven, zagen en boren stof vrij dat kristallijn silicium bevat. Dit kan stoflongen veroorzaken. De werkgever of uitvoerder van het bouwproject dient de machinist van de nodige informatie te voorzien over de aanwezigheid van kristallijn silicium op het bouwterrein alsmede de te volgen specifieke werkinstructies en -voorschriften c.q. de te gebruiken persoonlijke beschermingsmiddelen. Raadpleeg eveneens de regionale/landelijke regelgeving inzake silicium (stoflongen).

## Omgaan met leiding, buizen en slangen

### WAARSCHUWING

Gevaar voor injectie onder hoge druk.

Weglekkende olie of brandstof uit hogedruksslangen kan door de hoge druk de huid doorboren en ernstig letsel veroorzaken.

**Als u constateert dat er olie of brandstof uit hogedruksslangen of langs loszittende schroeven lekt, dan dient u de werkzaamheden onmiddellijk te staken en contact op te nemen met een door Volvo erkende dealerwerkplaats.**

- Buig hogedrukleidingen niet.
- Tik niet tegen hogedrukleidingen.
- Monteer geen leidingen die verbogen of beschadigd zijn.
- Controleer leidingen, buizen en slangen zorgvuldig.
- Hergebruik slangen, leidingen en koppelingen niet.
- Controleer niet met blote handen op lekken.
- Trek alle koppelingen aan. Raadpleeg uw Volvo CE-dealer voor het aanbevolen aanhaalmoment.

Vervang de onderdelen bij constatering van een of meer van de onderstaande zaken. Neem voor advies contact op met uw Volvo CE-dealer:

- Eindhoppelingen zijn beschadigd of lekken.
- Buitenmantels vertonen schuurplekken of sneeën.
- Wapeningsdraden liggen bloot.
- Buitenmantels vertonen zwellingen.
- Flexibele delen van slangen vertonen knikken.
- Eindhoppelingen ontbreken.
- Er zitten vreemde materialen in de buitenmantels vast.

### LET OP

Zorg dat alle klemmen, beschermingen en hitteschilden correct zijn gemonteerd. Ze beperken de mate van trillingen, voorkomen dat onderdelen langs elkaar kunnen schuren en bieden bescherming tegen overmatige hitte.

# Onderhoud

Dit hoofdstuk beschrijft de onderhoudsactiviteiten die de bestuurder zelf kan uitvoeren. De overige onderhoudswerkzaamheden vereisen goed opgeleide werkplaatsmedewerkers en speciale uitrusting en/of onderdelen en moeten door een door Volvo erkende dealer worden uitgevoerd.

De bladzijde 259 geeft alle werkzaamheden en handelingen weer die zijn inbegrepen in het onderhoudsprogramma van de machine. Hier wordt ook aangegeven welke activiteiten van het onderhoudsprogramma door de bestuurder zelf kunnen worden uitgevoerd en welke door een door Volvo erkende dealer moeten worden gedaan.



## Doorsmeer- en onderhoudsschema

Het hoofdstuk "Doorsmeer- en onderhoudsschema" beschrijft de onderhoudswerkzaamheden die de machinist zelf kan uitvoeren. Als voor bepaalde werkzaamheden opgeleid personeel en speciaal gereedschap is vereist, staat dit aangegeven.

## Onderhoudslogboek

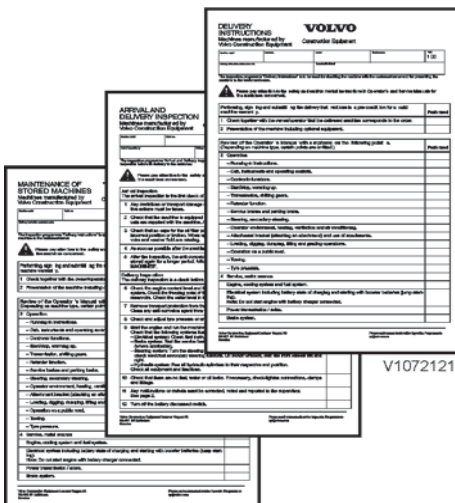
Na ieder onderhoud door een door Volvo CE erkende werkplaats, moet het onderhoudslogboek worden ingevuld, zie bladzijde 382. Het onderhoudslogboek is een waardevol document, waarnaar u kunt verwijzen als u de machine bijvoorbeeld verkoopt.

## Ontvangst- en leveringsinspectie

Voordat de machine de fabriek verlaat, wordt deze getest en afgesteld. De garantie is alleen van kracht, als ook de dealer ontvangst- en afleveringsinspecties uitvoert aan de hand van het toepasselijke formulier, dat moet worden ondertekend.

## Afleveringsinstructie

Bij de overdracht van de machine ontvangt de koper een afleveringsinstructie van de dealer volgens de voorschriften op het geldende formulier. De garantie geldt alleen wanneer dit formulier wordt ondertekend.





---

## Onderhoudsprogramma

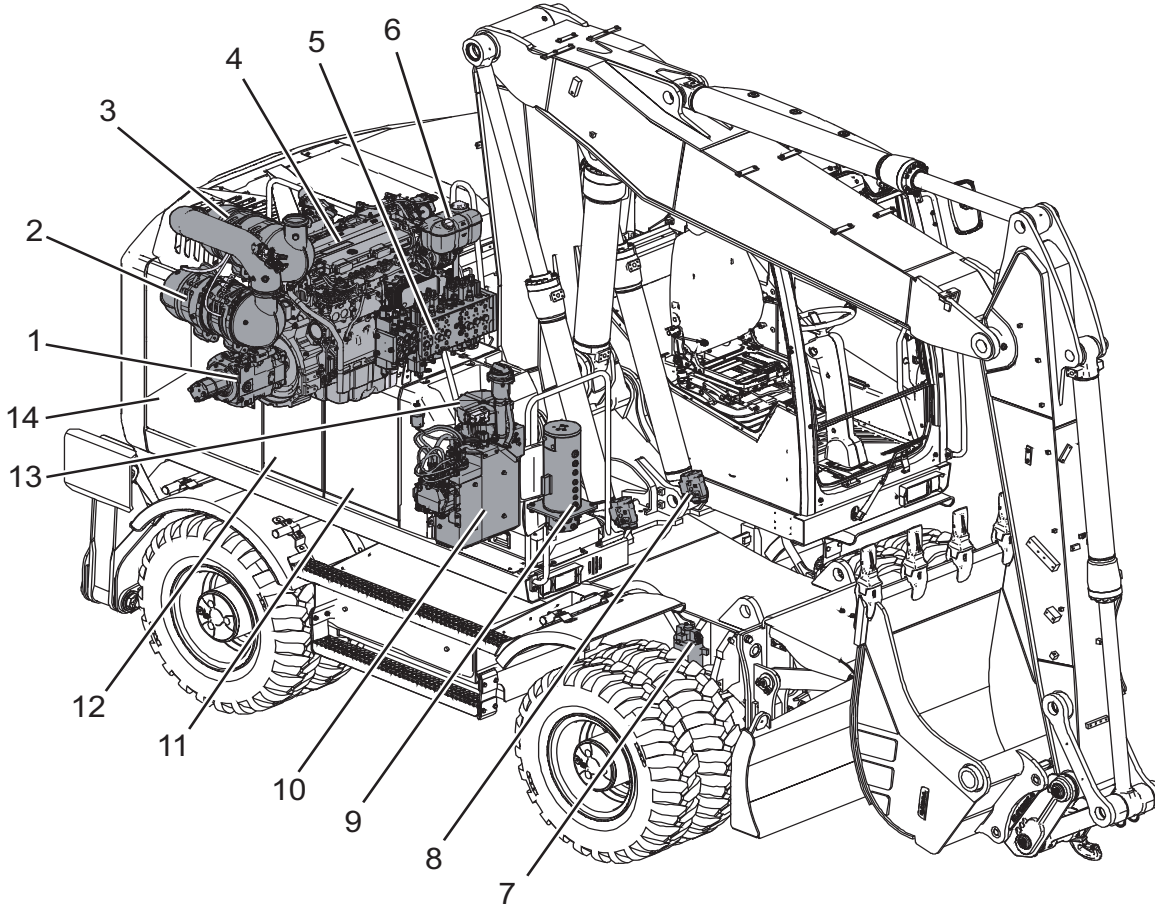
Om geldigheid van fabrieksgaranties te handhaven, moet de machine worden onderhouden volgens het onderhoudsprogramma dat door Volvo is ontwikkeld. Het serviceprogramma is doorlopend met vaste intervallen. De bedrijfstijd tussen de intervallen geldt alleen wanneer de machine onder normale omgevings- en bedrijfsomstandigheden wordt gebruikt. Vraag uw Volvo-dealer wat uw rechten zijn met betrekking tot uw specifieke machine.

Naast het doorlopende programma is er één extra inspectie, een eerste inspectie na de eerste 500 uur. Deze inspectie moet worden uitgevoerd door een erkende Volvo-dealer.

Onderhoud

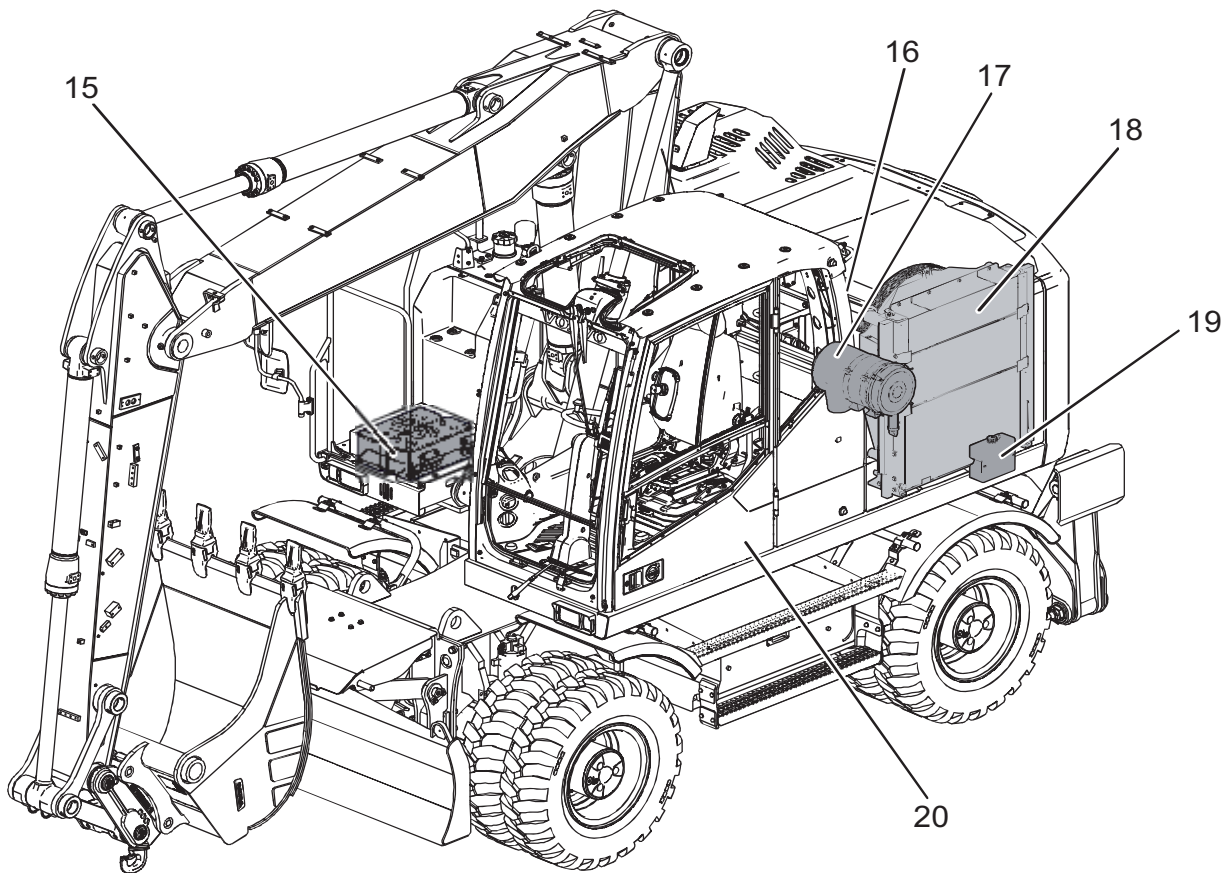
254

Servicepunten



V1150320

1.	Hoofdpomp	8.	Leidingbreukkleppen
2.	Demper roetfilter (DPF)	9.	Centrale doorgang
3.	Demper SCR-katalysator (Selective Catalytic Reduction)	10.	AdBlue®/DEF-tank
4.	Motor	11.	Brandstoftank
5.	Werkdrukregelventiel	12.	Hydrauliekoliereservoir
6.	Expansiereservoir	13.	Zwenkwerk
7.	Cilinder pendelasblokkering	14.	Brandstofhoofdfilter met waterafscheider



V1150321

15.	Accu's	18.	Filter radiator en intercooler
16.	Voorfilter cabine	19.	Vloeistofreservoir ruitensproeier
17.	Luchtfiler motor	20.	Hoofdstroomschakelaar



## Veiligheidsrichtlijnen

### Accu's

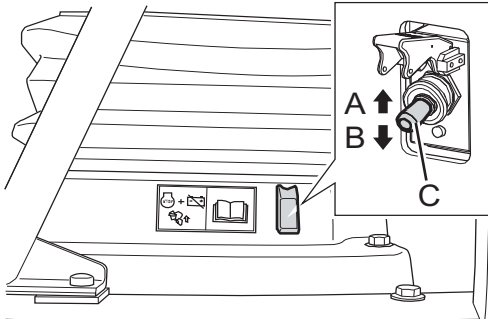
#### WAARSCHUWING

Gevaar voor chemische brandwonden.

De elektrolyt in de accu bevat bijtend zwavelzuur dat ernstige chemische brandwonden kan veroorzaken.

**Wanneer u elektrolyt op onbeschermdde huid morst, moet u het onmiddellijk verwijderen met zeep en een ruime hoeveelheid water. Als u elektrolyt in de ogen krijgt of op andere gevoelige lichaamsdelen, dient u het getroffen gebied onmiddellijk schoon te spoelen met een ruime hoeveelheid water en zich onmiddellijk onder medische behandeling te stellen.**

- Rook niet in de buurt van accu's, omdat ze explosieve gassen produceren.
- Zorg ervoor dat metalen voorwerpen (zoals gereedschap, ringen, horlogebandjes e.d.) niet in aanraking komen met de accupolen.
- Zorg ervoor dat de poolbouten van de accu's altijd zijn afgedekt.
- Houd een accu nooit schuin, omdat er dan elektrolyt naar buiten kan lekken.
- Schakel een ontladen accu niet in serie met een volledig opgeladen accu. Gevaar voor explosie.
- Koppel altijd eerst de massakabel los bij het verwijderen van een accu en sluit bij het aanbrengen van een accu de massakabel altijd als laatste aan, om de kans op vonken te beperken.
- Afgedankte accu's dienen te worden behandeld in overeenstemming met de landelijke milieuvoorschriften.
- Zie bladzijde 295 voor het opladen van accu's.
- Zie 148 voor het starten met hulpaccu's.



V1149247

- A Stand UIT
- B Stand AAN
- C Hoofdstroomschakelaar

## Massaschakelaar

### LET OP

Schakel de massaschakelaar niet uit terwijl de motor loopt. Het elektrische systeem kan beschadigd raken.

De hoofdstroomschakelaar (C) zit in de cabine. Tijdens het lassen, het plegen van onderhoud aan het elektrische systeem en aan het einde van de werkdag moet u de hoofdstroomschakelaar voor de veiligheid uitschakelen.

### OPMERKING!

Controleer of het controlelampje dooft na uitschakeling van de hoofdstroomschakelaar. Afhankelijk van de actuele systeemstatus kan dat enige minuten duren.

## Elektrisch systeem

Voor verdere informatie over het elektrische systeem, zie bladzijde 322.

## Relais- en zekeringhouder

De relais en zekeringen zitten in de relais- en zekeringhouder die achter de bestuurdersstoel in de cabine zit.

### LET OP

**Gevaar voor brand.**

Een ongeschikte zekering kan aanleiding geven tot schade aan of brand in de printplaat.

Plaats nooit zekeringen met een hoger ampere dan aangegeven op de sticker.

Na het openen van het deksel op de relais- en zekeringhouder kunt u gemakkelijk bij de relais en zekeringen. Aan de binnenkant van het deksel zit een sticker waarop de exacte plaats en specificaties van alle relais en zekeringen staan aangegeven. Voor de specificaties van de relais en zekeringen, zie bladzijde 322.

### OPMERKING!

Als een zekering op een bepaalde positie herhaalde malen achtereen doorbrandt, moet u de oorzaak ervan opsporen.



## Hydraulisch systeem

### LET OP

Voor alle werkzaamheden aan het hydraulische systeem gelden strenge vereisten voor het schoon werken. Zelfs zeer kleine deeltjes kunnen schade veroorzaken of het systeem verstopen. Maak daarom het betreffende gebied schoon voorafgaande aan het uitvoeren van werkzaamheden.

De drukregelventielen van het hydraulische systeem zijn af fabriek ingesteld op de juiste druk. Als de instelling van de ventielen wordt gewijzigd door anderen dan het servicepersoneel van een erkende Volvo CE-werkplaats, vervalt de garantie van de fabrikant.

## Hydrauliekolie

### OPMERKING!

Hydrauliekolie is schadelijk voor het milieu. Dam de verspreiding van gemorste hydrauliekolie onmiddellijk in en neem de plaatselijke voorschriften voor gevaarlijke stoffen in acht.

### LET OP

Gebruik alleen hydrauliekolie die Volvo goedgekeurd heeft.

### LET OP

Gebruik dezelfde hydrauliekolie die in het systeem zit. Bij het mengen van verschillende soorten hydrauliekolie kan het hydraulische systeem beschadigd raken.

### Biologische hydrauliekolie

- 1 Wanneer u van een minerale hydrauliekolie op een biologische oliesoort overstapt, dient u zoveel mogelijk van de oude oliesoort te laten aflopen en het hydraulische systeem vervolgens schoon te spoelen.
- 2 Neem contact op met een door Volvo CE erkende werkplaats voor de aftapopeningen en de methode van verversen.

## Doorsmeer- en onderhoudsschema

### Smering

Smeren vormt een belangrijk onderdeel van het preventief onderhoud. U kunt de levensduur van bussen, lagers en ophangpennen aanzienlijk verlengen, als u de machine op de juiste wijze smeert. Een doorsmeerschema vereenvoudigt de smerewerkzaamheden en verkleint de kans dat u bepaalde smerpunten vergeet.

#### Doorsmeren heeft een tweeledig doel:

- Het aanbrengen van vet op de ophanging om de wrijving tussen de pennen en bussen te verminderen.
- Het verversen van oud en vervuild vet. De vetvoorraad in de buitenste afdichting verzamelt vuildeeltjes en vocht en voorkomt dat vuil en water in de ophanging kunnen dringen.

### LET OP

Veeg de smeernippels en de vetspuit voor gebruik schoon, zodat u geen vuildeeltjes of zand de lagers inperst.

### Verklaring van de symbolen

De volgende standaardsymbolen worden toegepast in het doorsmeer- en onderhoudsschema.



V1072393

Motor



V1072394

Zwenkwerk



V1072395

Hydraulisch systeem



V119928

Banden



V1072397

Assen  
Rijwerk



V1072398

Brandstofsysteem



V1072399

Accu



V1072400

Koelvloeistof



V110004

Cabine



V110005

Remmen



V1072402

Smeren



V1072404

Olie/vloeistof



V1072405

Filters



V1072406

Luchtfilter



V1072407

Peil controleren



V110001

Waterafscheider (aftappen)



V110003

Reinigen (lucht)



V110002

Visuele controles

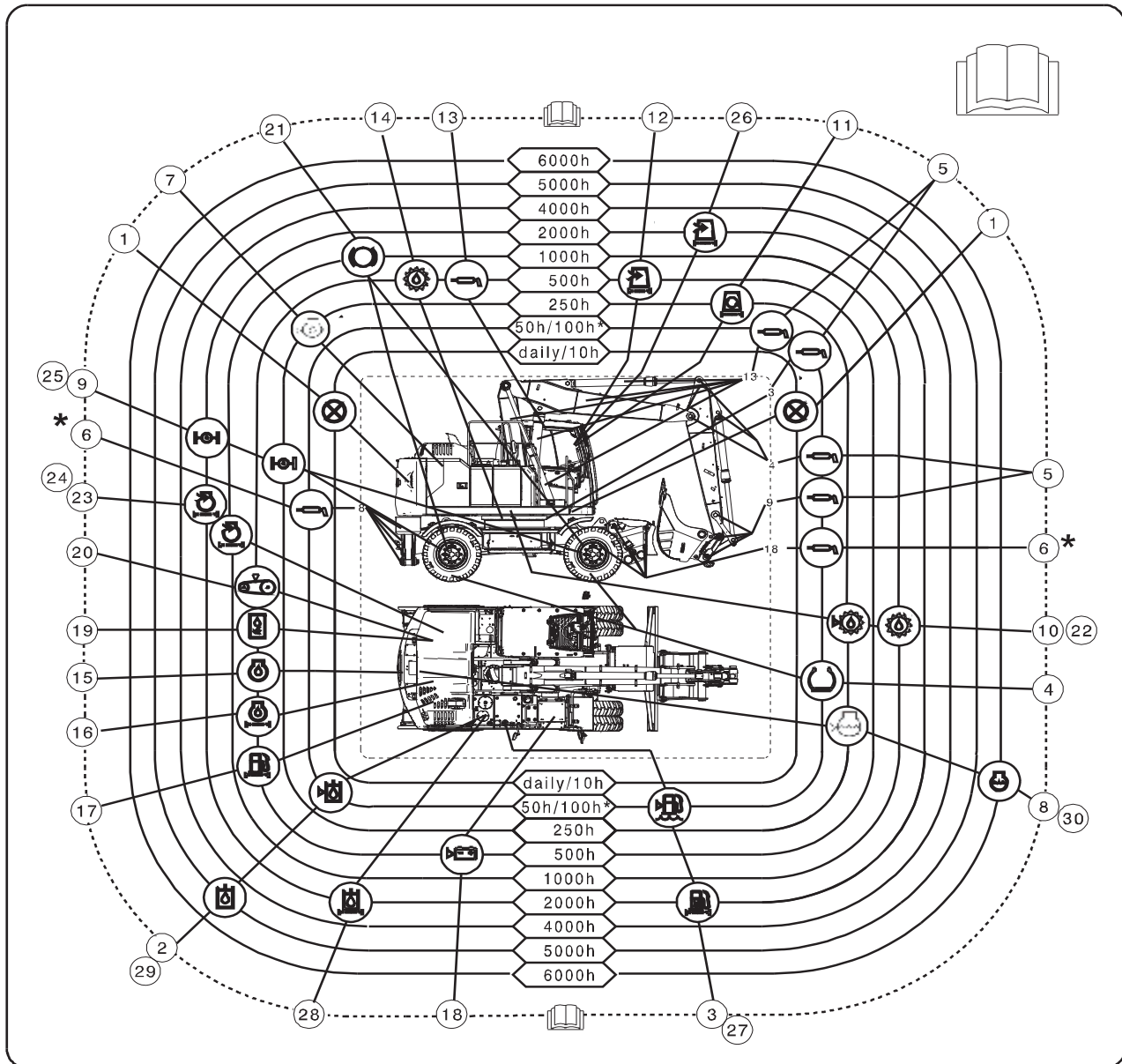


V110004

Riemen (controleren)

Onderhoud  
260 Doorsmeer- en onderhoudsschema

Doorsmeer- en onderhoudsschema



V1153083

**OPMERKING!**

Vul het onderhoudslogboek op bladzijde 382 in na iedere onderhoudsbeurt vanaf 500 draaiuren.

DAGELIJKS (om de 10 draaiuren)	Onderdeel	Bladzijde
Proefdraaien en controleren	1	264
Lektest uitvoeren	1	265
Doorsmeren 10-urenbeurt (alleen de eerste 100 draaiuren)	-	265, 265

Om de 50 draaiuren (na de dagelijkse onderhoudspunten)	Item	Bladzijde
Peil hydraulische olie, controleren	2	267
Waterafscheider, controleren en aftappen	3	268



Onderhoud  
**Doorsmeer- en onderhoudsschema** **261**

<b>Om de 50 draaiuren (na de dagelijkse onderhoudspunten)</b>	<b>Item</b>	<b>Bladzijde</b>
Bandenslijtage en bandenspanning, controleren	4	266
Doorsmeren 50-urenbeurt	5	270, 273

<b>Om de 100 draaiuren (na het dagelijkse onderhoud en de 50-urenbeurt)</b>	<b>Item</b>	<b>Bladzijde</b>
Doorsmeren 100-urenbeurt	6	275

<b>Om de 250 draaiuren (na het dagelijkse onderhoud en de 50-, en 100-urenbeurten)</b>	<b>Item</b>	<b>Bladzijde</b>
Motorolie, peil controleren	7	277
Koelvloeistofpeil, controleren	8	278
Oliepeil aandrijfassen en naven, controleren	9	282
Oliepeil rijwerk, controleren	9	281
Oliepeil zwenkwerk, controleren (behalve EW160E)	10	281
Bezinksel brandstoftank, aftappen	-	284
Voorfilter cabine, reinigen	11	283

<b>Eerste 500 draaiuren (na het dagelijkse onderhoud en de 50-urenbeurt)</b>	<b>Item</b>	<b>Bladzijde</b>
Olie verversen zwenkwerk (behalve EW160E) (Oliefilter de eerste keer vervangen na 500 draaiuren en daarna om de 1000 draaiuren.)	-	Werkplaatsklus
Retourfilter hydrauliekolie, vervangen (Eerste keer vervangen na 500 draaiuren en daarna om de 2000 draaiuren.)	-	Werkplaatsklus
Servofilter hydrauliekolie, vervangen (Eerste keer vervangen na 500 draaiuren en daarna om de 2000 draaiuren.)	-	Werkplaatsklus
Aftapfilter hydrauliekolie, vervangen (Eerste keer vervangen na 500 draaiuren en daarna om de 2000 draaiuren.)	-	Werkplaatsklus

<b>Om de 500 draaiuren (na het dagelijkse onderhoud en de 50-, 100- en 250-urenbeurten)</b>	<b>Item</b>	<b>Bladzijde</b>
Hoofdfilter cabine, reinigen	12	287
Scharnieren, smeren	13	285
Smering draaikrans, controleren	14	Werkplaatsklus
Trekhaak, controleren (extra)	-	Werkplaatsklus
Roetfilter, regeneratie verrichten	-	Werkplaatsklus
Motorolie en -filter, verversen/vervangen (Intervallen voor verversing/vervanging afhankelijk van gebruikte oliekwiteit en zwavelgehalte brandstof, zie bladzijde 315.)	15/16	Werkplaatsklus
Brandstoffilters, vervangen	17	Werkplaatsklus
Accu, controleren	18	285
Radiator, reinigen	19	288
Aandrijfriem aircocompressor, controleren	20	Werkplaatsklus



**262**      **Onderhoud**  
**Doorsmeer- en onderhoudsschema**

<b>Om de 1000 draaiuren (na het dagelijkse onderhoud en de 50-, 100-, 250- en 500-urenbeurten)</b>	<b>Item</b>	<b>Bladzijde</b>
Overlastsignalering, controleren	-	225
Spanning motorriem, controleren	-	Werkplaatsklus
Aanhaalkoppel wielmoeren, controleren	-	289
Remdruk en -werking, controleren	21	Werkplaatsklus
Slijtage remschijven, meten (Minstens eenmaal per jaar.)	21	Werkplaatsklus
Olie draaikranshuis, verversen (behalve EW160E)	22	Werkplaatsklus
MATRIS- en Tech Tool-uitlezing verrichten	-	Werkplaatsklus
Primair filter van luchtfilter motor, vervangen (Minstens eenmaal per jaar of na signaal.)	23	Werkplaatsklus

<b>Om de 2000 draaiuren (na het dagelijkse onderhoud en de 50-, 100-, 250-, 500- en 1000-urenbeurten)</b>	<b>Item</b>	<b>Bladzijde</b>
Secundair filter van luchtfilter motor, vervangen (Vervangen bij iedere 3e hoofdfiltervervanging of om de 2 jaar.)	24	Werkplaatsklus
Olie aandrijfassen en naven, verversen (Verversingsintervallen afhankelijk van de werklust, zie bladzijde 316.)	25	Werkplaatsklus
Olie rijwerk, verversen (Minstens eenmaal per jaar verversen.)	25	Werkplaatsklus
Voorfilter cabine, vervangen	26	Werkplaatsklus
Hoofdfilter cabine, vervangen	26	Werkplaatsklus
Ontluchtingsfilter brandstoftank, vervangen	27	Werkplaatsklus
Retourfilter hydrauliekolie, vervangen	28	Werkplaatsklus
Servofilter hydrauliekolie, vervangen	28	Werkplaatsklus
Aftapfilter hydrauliekolie, vervangen	28	Werkplaatsklus
Vorstbestendigheid koelvloeistof, controleren (Minstens eenmaal per jaar.) Zie bladzijde 290 en 316 voor de specificaties voor koelvloeistof en water.	-	Werkplaatsklus
Kleppen, stellen	-	Werkplaatsklus
Accumulator rijdemping, controleren (extra) (Minstens eenmaal per jaar.)	-	Werkplaatsklus

<b>Om de 4500 draaiuren (na het dagelijkse onderhoud en de 50-, 100-, 250-, 500-, 1000- en 2000-urenbeurten)</b>	<b>Item</b>	<b>Bladzijde</b>
Roetfilter, controleren en reinigen	-	Werkplaatsklus

<b>Om de 5000 draaiuren (na het dagelijkse onderhoud en de 50-, 100-, 250-, 500-, 1000-, 2000- en 4500-urenbeurten)</b>	<b>Item</b>	<b>Bladzijde</b>
Hydrauliekolie, verversen (Bij gebruik van Long-life-olie om de 5000 draaiuren verversen. Bij gebruik van hydrauliekolie op minerale basis om de 4000 draaiuren verversen. Bij gebruik van biologisch afbreekbare hydrauliekolie om de 2000 draaiuren verversen.)	29	Werkplaatsklus



Onderhoud

## Doorsmeer- en onderhoudsschema

263

Om de 6000 draaiuren (na het dagelijkse onderhoud en de 50-, 100-, 250-, 500-, 1000-, 2000-, 4000- en 4500-urenbeurten)	Item	Bladzijde
Filter AdBlue®/DEF-pomp, vervangen	-	Werkplaatsklus
Ontluchtingsfilter AdBlue®/DEF-tank, vervangen (Maar minstens elke 4 jaar.)	-	Werkplaatsklus
Koelvloeistof, verversen (Maar minstens elke 4 jaar.)	30	Werkplaatsklus



## Onderhoudsbeurt, om de 10 draai-uren

### Testrit maken en het volgende controleren:

Dagelijks proefdraaien en controleren.

#### OPMERKING!

Neem bij een probleem met een of meer van de volgende punten contact op met een erkende Volvo-werkplaats.

#### OPMERKING!

Lees alvorens de werkzaamheden te starten het gedeelte 'Veiligheid tijdens het onderhoud'.

### Stickers, plaatjes en reflectoren

- 1 Controleer of alle stickers en plaatjes aanwezig, leesbaar en intact zijn. Voor de juiste locatie ervan, zie bladzijde 21.
- 2 Controleer of alle reflectoren aanwezig en intact zijn.

### Uitwendige controle

- 1 Controleer of bovenwagen, onderwagen en aanbouwdeel geen uitwendige beschadigingen, scheurvorming, slijtage en losse onderdelen vertonen. Let vooral op baden, slangen en leidingen.
- 2 Controleer treden en handgrepen op eventuele schade of losse onderdelen.
- 3 Controleer of alle verlichting, spiegels en ruiten schoon en intact is/zijn. Ontdoe deze zo nodig van vuil/ijs.
- 4 Controleer of de achtercamera (extra) schoon en intact is.
- 5 Controleer de toegangspaden voor het onderhoud.
- 6 Controleer het sproeiervloeistofpeil en vul zo nodig sproeiervloeistof bij, zie bladzijde 265.
- 7 Ontdoe het gebied rond motor, accu en radiator van eventueel stof.
- 8 Controleer of er voldoende brandstof in de tank zit.

### Proefdraaien

- 1 Controleer de stand van de achteruitkijkspiegel en de werking van de achtercamera (extra).
- 2 Controleer of de veiligheidsgordel naar behoren kan worden vergrendeld en geen schade vertoont, zie bladzijde 109 voor de veiligheidsgordel.
- 3 Controleer de start- en stopfuncties inclusief de voorverwarming.
- 4 Controleer de werking van alle verlichting, richtingaanwijzers en alarmknipperlichten.
- 5 Controleer de werking van alle instrumenten in de cabine.
- 6 Controleer het motoroliepeil op het display.
- 7 Controleer de werking van het waarschuwingssysteem.
- 8 Controleer de werking van de claxon.
- 9 Controleer de werking van de ruitenwissers en -sproeiers.

## Onderhoud 265

### Onderhoudsbeurt, om de 10 draai-uren

- 10 Controleer de werking van de klimaatregeling.
- 11 Controleer de werking van het besturingssysteem.
- 12 Controleer de werking van bedrijfsrem, graafrem en parkeerrem.
- 13 Controleer de werking van de snelwissel voor aanbouwdelen (extra)

### Lekkage, controleren

Verricht de lekttest dagelijks.

#### OPMERKING!

Lees alvorens de werkzaamheden te starten het gedeelte 'Veiligheid tijdens het onderhoud'.

- 1 Plaats de machine in onderhoudsstand B, zie bladzijde 239.
- 2 Controleer of de motor, het AdBlue®/DEF-systeem en de nabehandeling voor uitlaatgassen geen lekkage vertonen.
- 3 Controleer of alle hydraulische onderdelen geen lekkage vertonen.
- 4 Controleer of de aandrijflijn geen lekkage vertoont.

### Sproeiervloeistofreservoir

Controleer het vloeistofpeil dagelijks.

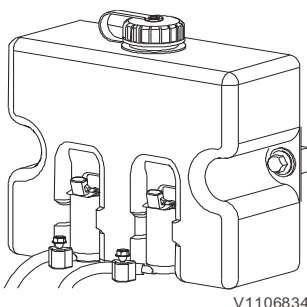
#### OPMERKING!

Lees alvorens de werkzaamheden te starten het gedeelte 'Veiligheid tijdens het onderhoud'.

Het sproeiervloeistofreservoir zit achter het linker luik.

#### OPMERKING!

Bij vorst dient u antivries aan de sproeiervloeistof toe te voegen. Volg de aanbevelingen van de fabrikant op die bij de heersende temperaturen gelden.



V1106834

Sproeiervloeistofreservoir

### Graafaggregaat, smeren

Smeer het graafaggregaat om de 10 draaiuren of dagelijks (alleen de eerste 100 draaiuren). Smeer het graafaggregaat na de eerste 100 draaiuren om de 50 draaiuren of wekelijks.

Zie bladzijde 270.

### Externe smeernippels

Smeer de smeernippels om de 10 draaiuren of dagelijks (alleen de eerste 100 draaiuren). Smeer de smeernippels na de eerste 100 draaiuren om de 50 draaiuren of wekelijks.

Zie bladzijde 273.

## Onderhoudsbeurt, om de 50 draai-uren

### Banden, slijtage en bandenspanning, controleren

Controleer de banden (slijtage en spanning) om de 50 draaiuren.

#### OPMERKING!

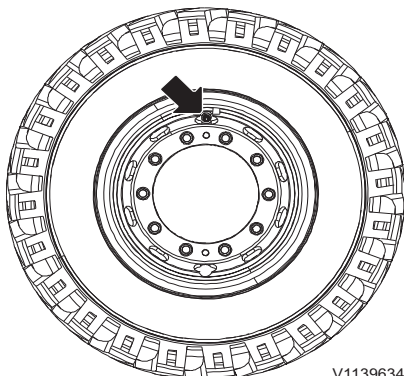
Lees alvorens de werkzaamheden te starten het gedeelte 'Veiligheid tijdens het onderhoud'.

#### **!** WAARSCHUWING

Gevaar voor explosie.

Een band kan ontploffen tijdens het oppompen. Een ontploffende band kan aanleiding geven tot dodelijk letsel.

**Gebruik een klemnippel met een luchtslang die lang genoeg is, zodat u tijdens het oppompen van niet voor de velg hoeft te staan en zo ver mogelijk uit de buurt kunt blijven. Let erop dat er tijdens het oppompen niemand voor de velg staat of er langsloopt.**



V1139634

Bandenventiel op 12 uur

- 1 Parkeer de machine op een vlakke ondergrond en zorg dat het bandenventiel van het wiel op 12 uur staat.  
De band dient koud te zijn en de machine onbeladen.
- 2 Kies Modus W of C met de modusschakelaar en zet de motor af, schakel de parkeerrem in en verwijder de contactsleutel.
- 3 Verwijder de dop op het bandenventiel.
- 4 Controleer de spanning van elk van de banden met een geschikte manometer. Voor de juiste bandenspanning, zie bladzijde 326.
- 5 Plaats na controle van de bandenspanning de ventieldoppen terug om te voorkomen dat er vuil, vocht of vreemde voorwerpen in de ventielsteel kunnen dringen.
- 6 Controleer de band op zichtbare gebreken zoals sneetjes, gaatjes, uitstulpingen, lekken, overmatige slijtage of barsten.
- 7 Controleer de velg op overmatige roest, barsten, ontbrekende of losse wielbouten of andere gebreken die voortijdige slijtage of uitval van de band kunnen veroorzaken.  
Meld band- en velggebreken aan een persoon die over de vereiste uitrusting en training beschikt voor reparaties aan banden/velgen. Laat reparaties aan banden/velg over aan mensen met specialistische training.

## Hydrauliekoliepeil, controleren

Controleer het hydrauliekoliepeil om de 50 draaiuren.

### OPMERKING!

Lees alvorens de werkzaamheden te starten het gedeelte 'Veiligheid tijdens het onderhoud'.

### ⚠ WAARSCHUWING

Gevaar voor brandwonden!

Hete vloeistoffen en machineonderdelen kunnen aanleiding geven tot brandwonden.

**Machine laten afkoelen alvorens met onderhoudswerk te beginnen.**

- 1 Plaats de machine in onderhoudsstand B, zie bladzijde 239. Bij een machine met vier stempels dienen er twee geheven en twee neergelaten te zijn. Bij een machine met een steunblad dient het steunblad neergelaten te zijn.
  - 2 Druk de knop (2, rubber kap) boven op het hydrauliekoliereservoir enkele seconden lang in om de tankdruk af te laten.
  - 3 Open het rechter zijdeksel om het oliepeil te controleren aan de hand van het peilglas (3).
- Het peil is in orde, als de olie tussen de streepjes voor de onder- en bovengrens staat.**
- 4 Verwijder bij een laag peil de plug (1) en vul hydrauliekolie bij.

### OPMERKING!

Er mag uitsluitend door Volvo goedgekeurde hydrauliekolie worden gebruikt.

Gebruik dezelfde hydrauliekolie als die in het systeem. Bij het mengen van verschillende soorten hydrauliekolie raakt het hydraulische systeem mogelijk beschadigd.

### LET OP

Voor alle werkzaamheden aan het hydraulische systeem gelden strenge vereisten voor het schoon werken. Zelfs zeer kleine deeltjes kunnen schade veroorzaken of het systeem verstopen. Maak daarom het betreffende gebied schoon voorafgaande aan het uitvoeren van werkzaamheden.

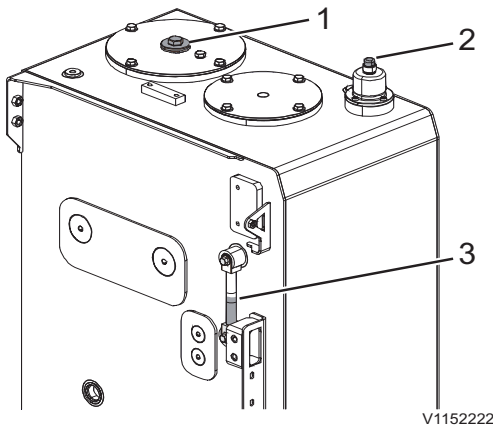
### LET OP

Gevaar voor milieuverontreiniging.

Hydrauliekolie is schadelijk voor het milieu.

Dam de verspreiding van gemorste hydrauliekolie onmiddellijk in en neem de plaatselijke voorschriften voor gevaarlijke stoffen in acht.

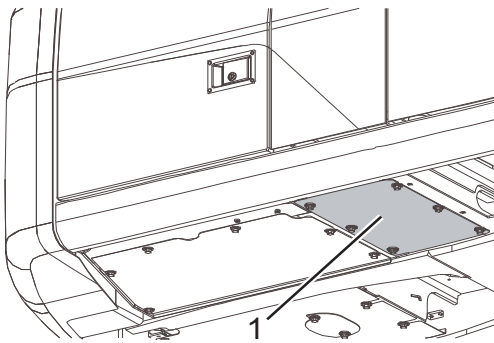
Zie bladzijde 330 voor de hydrauliekoliekwaliteit.



Peilglas op hydrauliekoliereservoir

- 1 Plug
- 2 Knop
- 3 Peilglas

## Onderhoud 268 Onderhoudsbeurt, om de 50 draai-uren



1. Dekplaat

### Hydrauliekoliereservoir, aftappen

Een eventueel teveel aan hydrauliekolie is als volgt af te tappen.

#### **! WAARSCHUWING**

Gevaar voor brandwonden!

Hete vloeistoffen en machineonderdelen kunnen aanleiding geven tot brandwonden.

**Machine laten afkoelen alvorens met onderhoudswerk te beginnen.**

#### **! WAARSCHUWING**

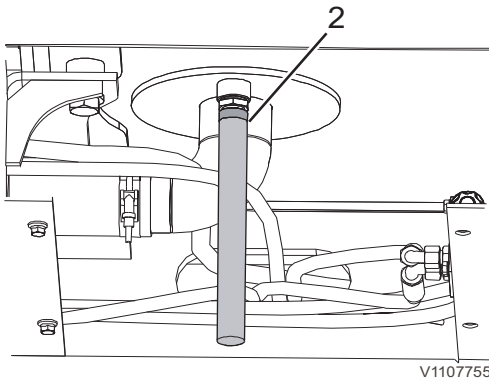
Gevaar voor brandwonden.

Hete olie kan ernstige brandwonden veroorzaken op onbedekte huid.

**Altijd beschermende handschoenen, een veiligheidsbril en beschermende kleding dragen bij het werken met hete olie.**

- 1 Zet de bovenwagen dwars op de onderwagen, trek de cilinders van de giek, de knikarm en de bak aan en hef het steunblad en de stempels.
- 2 Haal de druk van het hydraulische systeem, zie 214.
- 3 Draai het contactslot naar de blokkeerstand (OFF) en schakel de parkeerrem in.
- 4 Verbreek de stroom met de hoofdstroomschakelaar in de cabine en wacht totdat het led-lampje dooft.
- 5 Verwijder de dekplaat (1) onder het hydrauliekoliereservoir.
- 6 Steek het uiteinde van de aftapslang (2) in een opvangbak. Bij de machine is een aftapslang (2) geleverd die in de gereedschapsbak ligt.
- 7 Verwijder de beschermplug uit de aftapopening, schroef de aftapslang (2) vast en laat de olie aflopen.

**Zamel filters/oliën/vloeistoffen op een milieuvriendelijke manier in, zie bladzijde 241.**

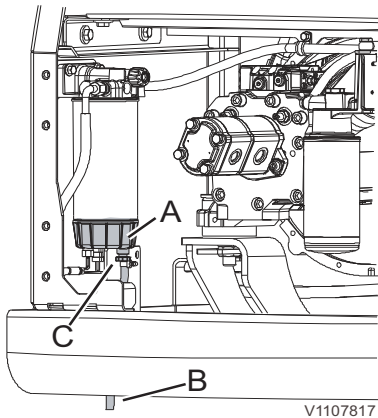


2. Aftapslang

### Waterafscheider, aftappen

Laat de waterafscheider aflopen, als het controlelampje op het instrumentenpaneel (combi-instrument) oplicht of minstens om de 50 draaiuren.

Onderhoud  
Onderhoudsbeurt, om de 50 draai-uren 269



Waterafscheider

- A Houder waterafscheider
- B Aftapslang
- C Aftapkraan

**OPMERKING!**

Lees alvorens de werkzaamheden te starten het gedeelte 'Veiligheid tijdens het onderhoud'.

- 1 Plaats de machine op een vlakke ondergrond en draai het contactslot naar de blokkeerstand (OFF) en schakel de parkeerrem in.
- 2 Controleer op water en bezinsel in de houder voor de waterafscheider (A).
- 3 Plaats een passende opvangbak onder de aftapslang (B).
- 4 Draai de aftapkraan (C) open en laat eventueel water en bezinsel aflopen.
- 5 Draai de aftapkraan (C) dicht.
- 6 Ontlucht het brandstofsysteem, zie bladzijde 294.

## Onderhoud 270 Onderhoudsbeurt, om de 50 draai-uren

### Graafaggregaat, smeren

#### OPMERKING!

Lees alvorens de werkzaamheden te starten het gedeelte 'Veiligheid tijdens het onderhoud'.

Smeer de onderstaande punten om de 50 draaiuren of wekelijks. Smeer de eerste 100 draaiuren de graafmachine om de 10 draaiuren of eenmaal per dag.

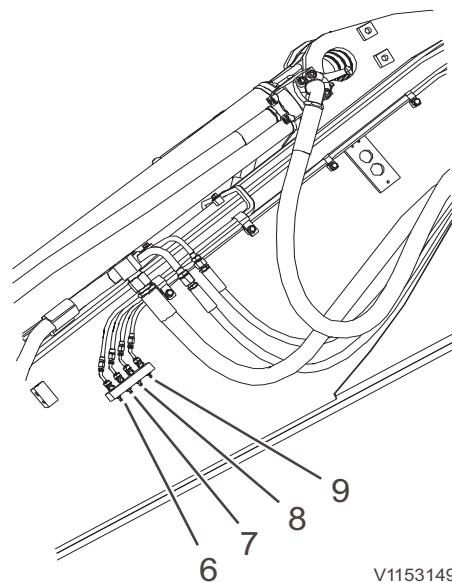
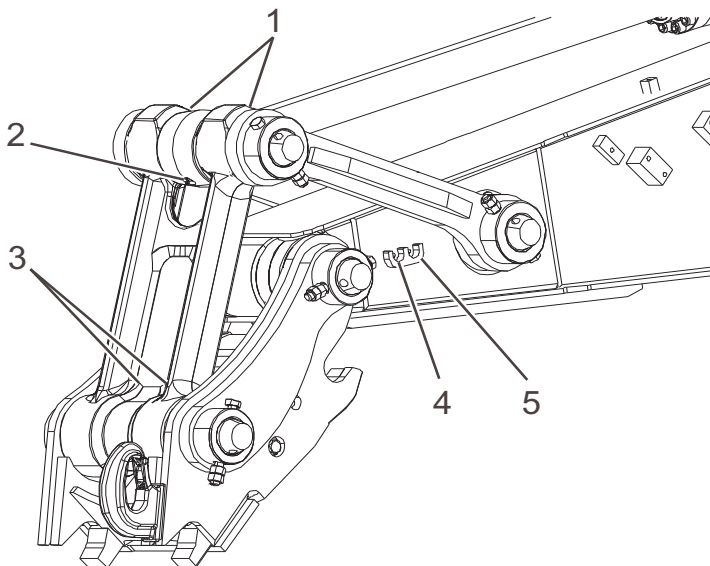
#### OPMERKING!

In zware bedrijfsomstandigheden waar modder, water en schurende materialen de lagers kunnen binnendringen en ook na het gebruik van de hydraulische hamer, moet de graafmachine om de 10 draaiuren of eenmaal per dag gesmeerd worden.

**Na werkzaamheden in water dient u het vet op onderdelen die onder de waterspiegel zijn geweest zoals de bakpennen meteen te verversen, ongeacht het smeerinterval.**

- 1 Plaats de machine in onderhoudsstand B, zie bladzijde 239.
- 2 Veeg de smeernippels en de vetspuit schoon om te voorkomen dat er vuil en zand in het lager dringen.
- 3 Pers zoveel vet naar binnen dat er vers en schoon vet bij de buitenste afdichtingen naar buiten komt.
- 4 Bedien alle cilinders dusdanig dat ze in de eindstand staan zonder dat de machine wordt belast.
- 5 Duw de bak tegen de grond, maar niet dermate hard dat de machine van de grond komt. Bij het gebruik van de machine zal het vet vervolgens worden verdeeld.

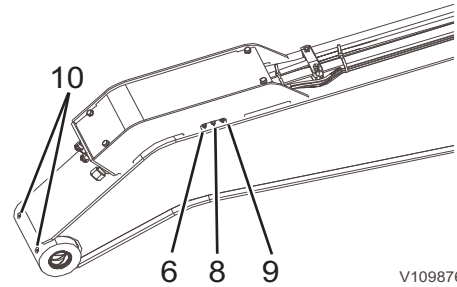
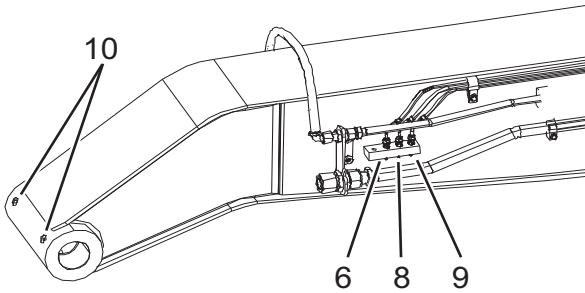
### Knikarm



Knikarm

V1153149

Onderhoud  
**Onderhoudsbeurt, om de 50 draai-uren** 271

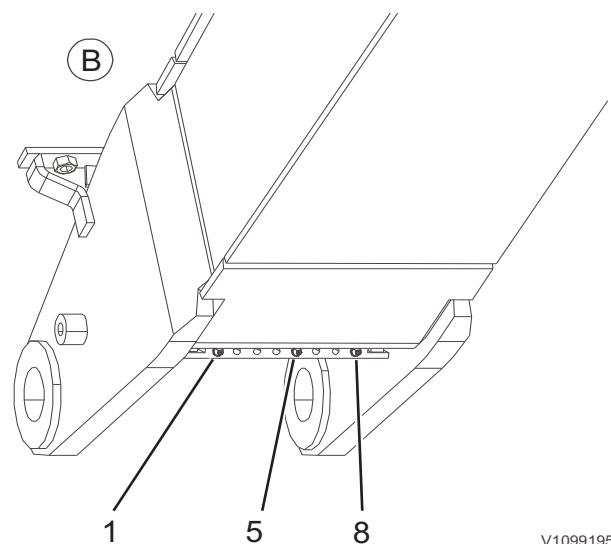
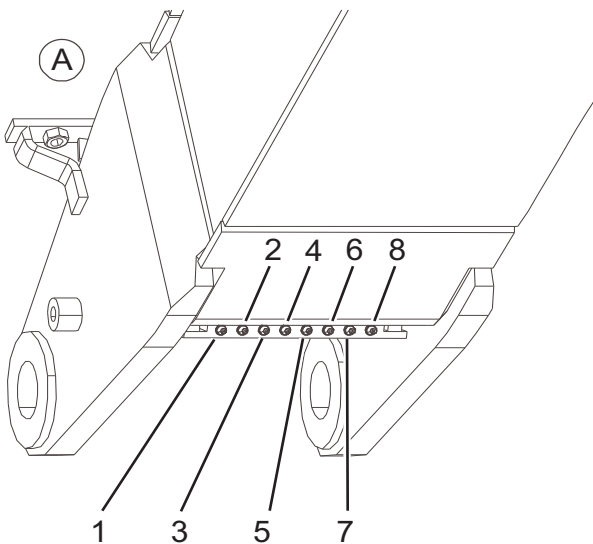


V1098760

Grijperarm

Smeerpunten, knikarm/grijperarm (aantal nippels tussen haakjes)	
1	Lager tussen kiepbeugel en verbinding (2) Afhankelijk van het model zitten de smeerpunten mogelijk aan de binnenkant van de stang
2	Lager zuigerkopbout bakcilinder (1)
3	Lager tussen verbindingstang en snelwissel (2) Afhankelijk van het model zitten de smeerpunten mogelijk aan de binnenkant van de stang
4	Lager tussen knikarm en snelwissel (1)
5	Lager tussen knikarm en kiepbeugel (1)
6	Knikarmlager op giekbevestiging, rechts (1)
7	Lager cilindervoet bak (1)
8	Lager zuigerkopbout knikarm (1)
9	Knikarmlager op giekbevestiging, links (1)
10	Lager grijperbakpen (2) (alleen grijperarm)

**Giek**



V1099195

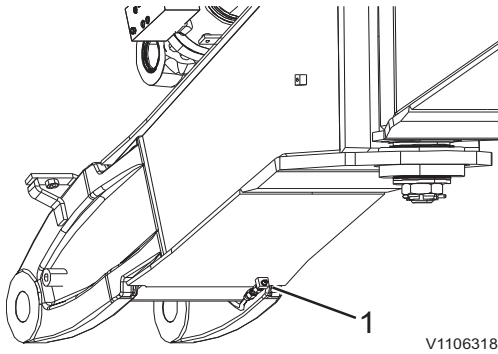
Tweedelige giek (A) en monoblokgiek (B)

Smeerpunten, tweedelige giek (A) en monoblokgiek (B)	
1	Lager zuigerstang giekcilinder, links
2	Lager tussen eerste en tweede gieksegment tweedelige giek, buitenkant links
3	Lager tussen eerste en tweede gieksegment tweedelige giek, binnenkant links
4	Lager zuigerkopbout knikcilinder
5	Lager cilindervoet knikarm
6	Lager tussen eerste en tweede gieksegment tweedelige giek, binnenkant rechts



Onderhoud  
272 Onderhoudsbeurt, om de 50 draai-uren

Smeerpunten, tweedelige giek (A) en monoblokgiek (B)	
7	Lager tussen eerste en tweede gieksegment tweedelige giek, buitenkant rechts
8	Lager zuigerstang giekcilinder, rechts

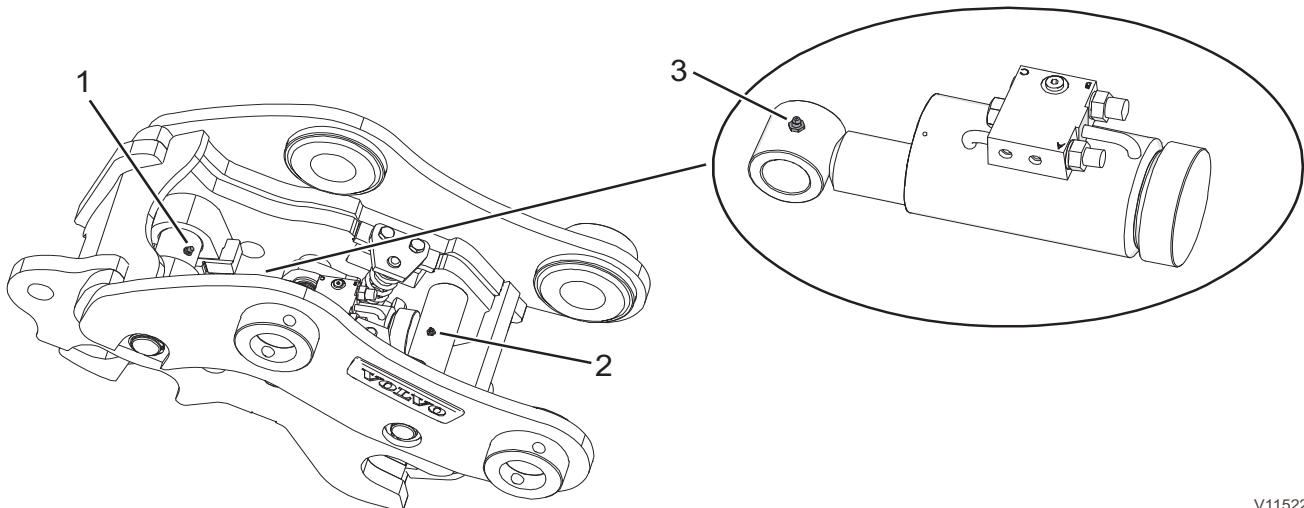


V1106318

Verstelbare giek

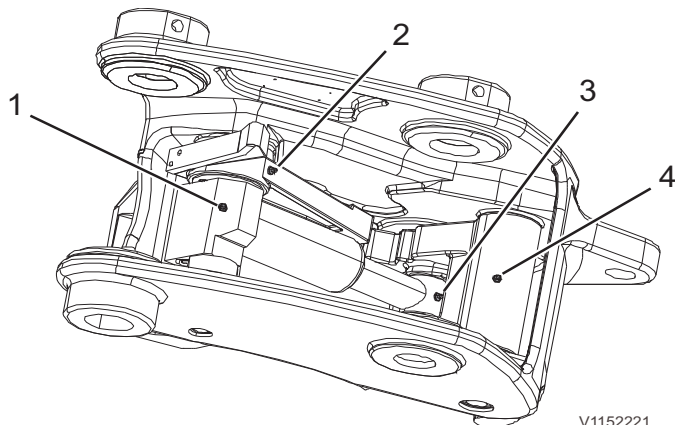
Smeernippel (1) voorziet de verstelbare giek en de cilinderlagers via een verdeelstuk.

**Snelwissel**



V1152218

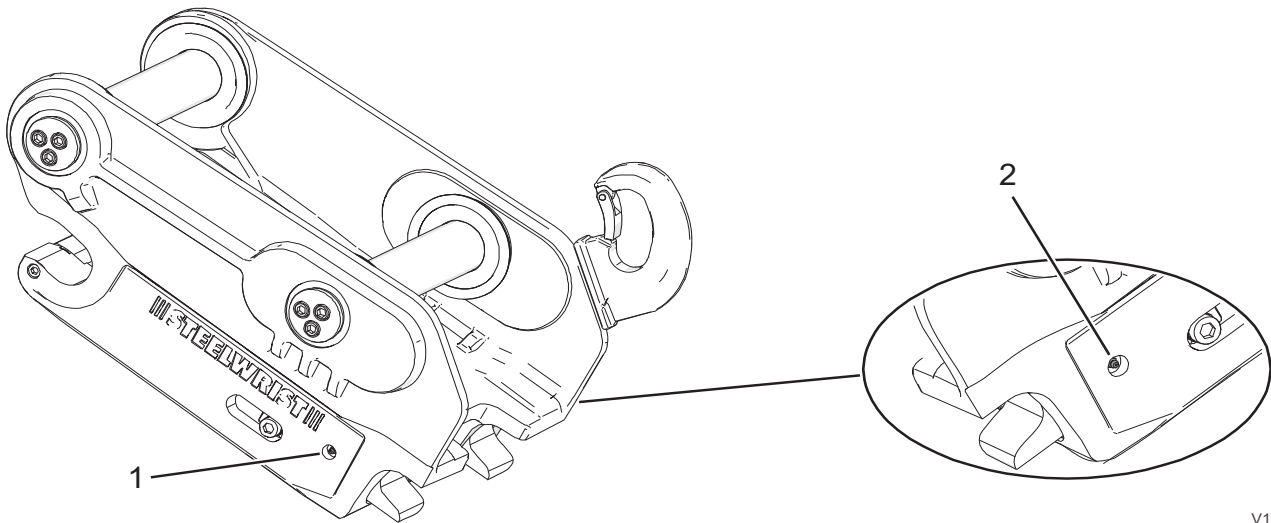
Nieuwe versie: Universele snelwissel — 3 smeernippels



V1152221

Oude versie: Universele snelwissel — 4 smeernippels

Onderhoud 273  
Onderhoudsbeurt, om de 50 draai-uren



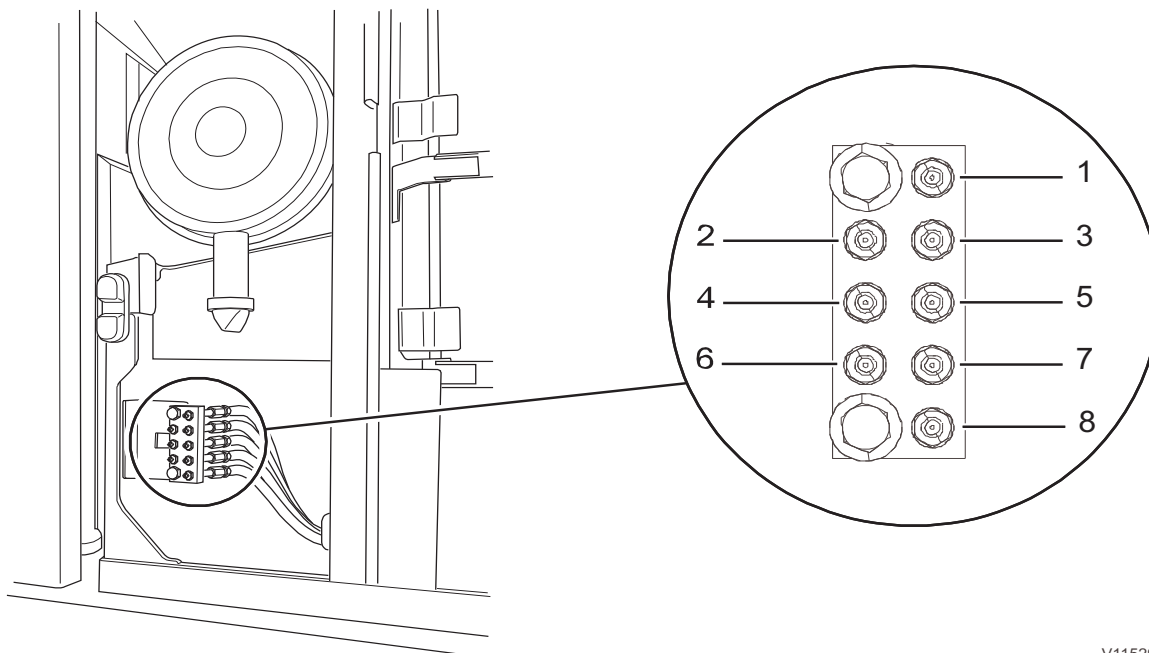
Snelwissel type S60 / S70 — 2 smeernippels

V1152219

### Externe smeernippels

**OPMERKING!**

Lees alvorens de werkzaamheden te starten het gedeelte 'Veiligheid tijdens het onderhoud'.



- 1 Knikcilindervoet (alleen tweedelige giek)
- 2 Lager giekvoet links
- 3 Lager giekvoet rechts
- 4 Lager linker cilindervoet giek
- 5 Lager rechter cilindervoet giek
- 6 Achterkant draaikrans
- 7 Voorkant draaikrans
- 8 Pignon draaikrans

V1152970

## 274 Onderhoud Onderhoudsbeurt, om de 50 draai-uren

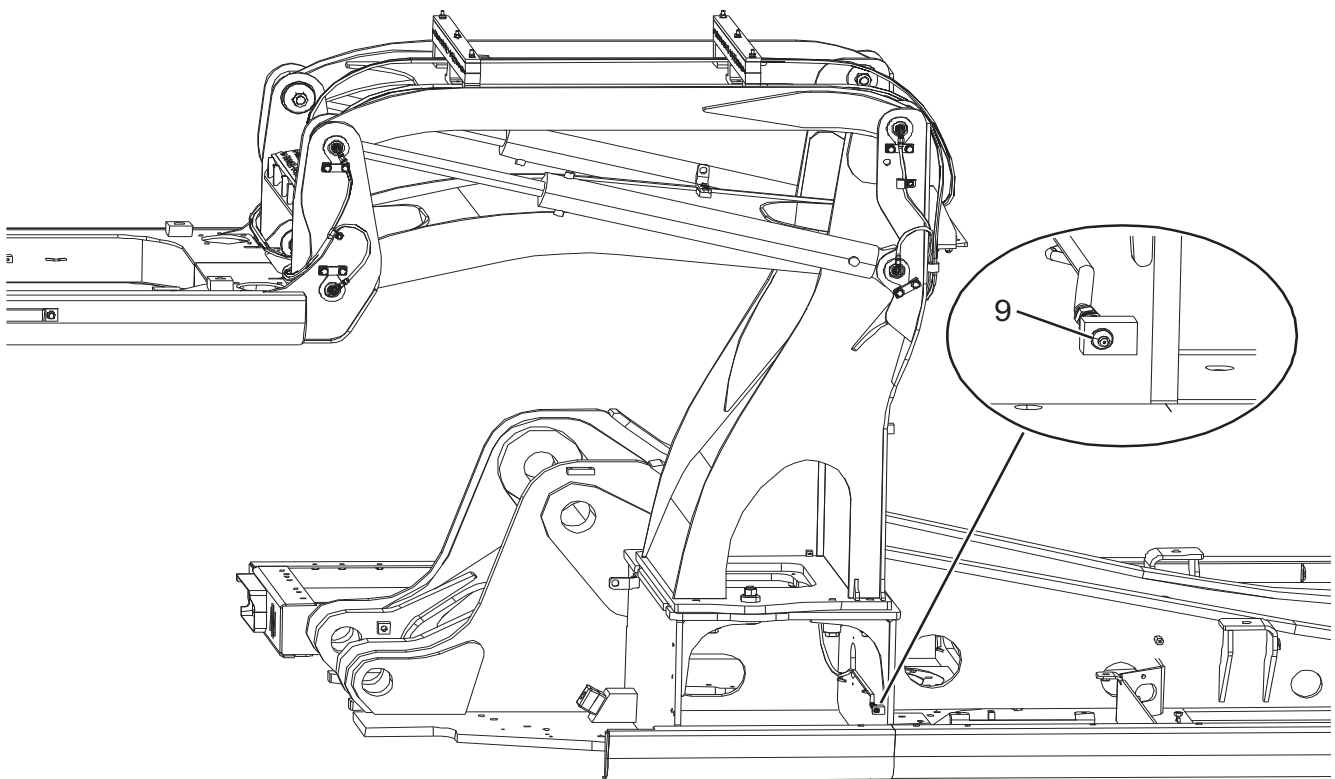
Smeer om de 50 draaiuren via de nippels. Smeer een nieuwe machine de eerste 100 draaiuren om de 10 draaiuren of eenmaal per dag.

### OPMERKING!

In zware bedrijfsomstandigheden waar modder, water en schurende materialen de lagers kunnen binnendringen en ook na het gebruik van de hydraulische hamer, moet om de 10 draaiuren of eenmaal per dag gesmeerd worden.

Elke externe smeernippel voorziet de aangegeven punten zoals eerder vermeld van vet.

- 1 Plaats de machine in onderhoudsstand B, zie bladzijde 239.
- 2 Veeg de smeernippels en de vetspuit schoon om te voorkomen dat er vuil en zand in het smeersysteem dringen.
- 3 Pers zoveel vet naar binnen dat er vers en schoon vet bij de buitenste afdichtingen naar buiten komt.
- 4 Bedien alle cilinders dusdanig dat ze in de eindstand staan zonder dat de machine wordt belast.
- 5 Duw de bak tegen de grond, maar niet dermate hard dat de machine van de grond komt. Bij het gebruik van de machine zal het vet vervolgens worden verdeeld.
- 6 Zwenk de bovenwagen na het smeren 90° en smeer opnieuw via de aangewezen nippels.



V1102440

### 9. Hydraulische liftcabine

Deze smeernippel voorziet 8 smeerpunten van vet via een verdeelstuk.

## Onderhoudsbeurt, om de 100 draai-uren

### Onderwagen, smeren

#### OPMERKING!

Lees alvorens de werkzaamheden te starten het gedeelte 'Veiligheid tijdens het onderhoud'.

Smeer de onderwagen zoals hieronder afgebeeld om de 100 draaiuren.

#### WAARSCHUWING

Een op hol geslagen machine kan ernstige of dodelijke ongelukken veroorzaken.

Bij het smeren van de nippel voor het mechanisch lossen van de parkeerrem kan de machine onvoorziene bewegingen maken met beknellingsletsel of de dood als mogelijk gevolg.

**Smeer de smeernippel voor het mechanisch lossen van de parkeerrem nooit tijdens onderhoudswerkzaamheden aan de machine.**

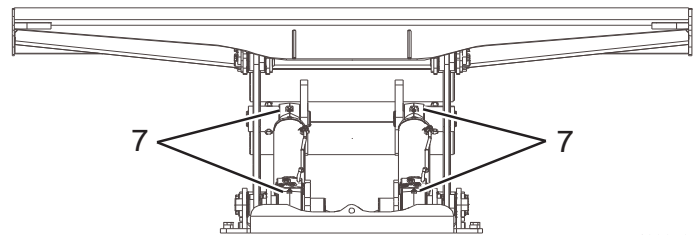
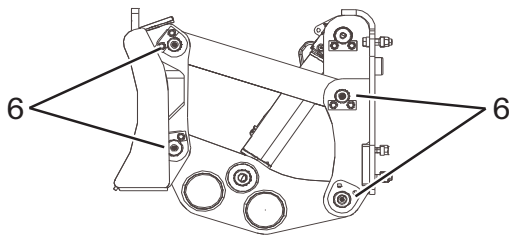
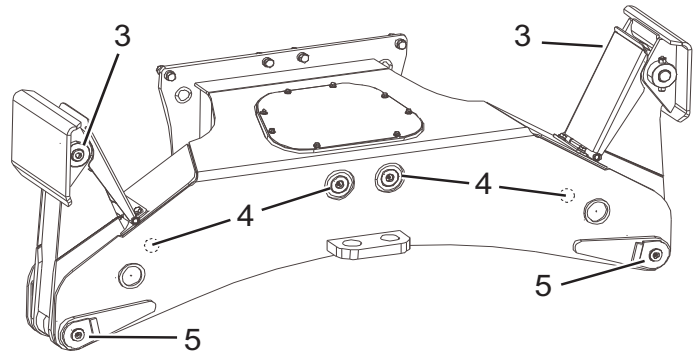
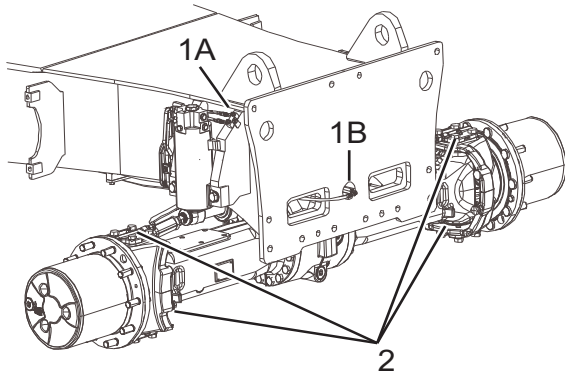
#### OPMERKING!

In zware bedrijfsomstandigheden waar modder, water en schurende materialen de lagers kunnen binnendringen, moet om de 10 draaiuren of eenmaal per dag gesmeerd worden.

**Na werkzaamheden in water dient u het vet op onderdelen die onder de waterspiegel zijn geweest zoals de steunbladpennen meteen te verversen, ongeacht het smeerinterval.**

- 1 Plaats de machine in onderhoudsstand B, zie bladzijde 239.
- 2 Veeg de smeernippels en de vetspuit schoon om te voorkomen dat er vuil en zand in het smeersysteem dringen.
- 3 Pers zoveel vet naar binnen dat er vers en schoon vet bij de buitenste afdichtingen naar buiten komt.

Onderhoud  
276 Onderhoudsbeurt, om de 100 draai-uren



V1098701

Smeerpunten(aantal nippels tussen haakjes)	
1 A	Lager scharnierpen (2) voor- en achterkant
1 B	Lager scharnierpen (1) voorkant, alleen machines met schaaflblad/stempels aan voorkant
2	Lager fuseepen (2+2)
3	Plaat stempels (2)
4	Lager stempelcilinders (4) (twee nippels alleen bereikbaar bij neergelaten stempels)
5	Pennen stempels (2)
6	Lager schaaflblad links (4) en rechts (4)
7	Lager schaaflbladcilinder (4)

## Onderhoudsbeurt, om de 250 draai-uren

### Motoroliepeil, controleren

Controleer het motoroliepeil om de 250 draaiuren aan de hand van de peilstok voor de motorolie.

#### OPMERKING!

Controleer het motoroliepeil dagelijks op het combi-instrument (IC) met de machine op een vlakke ondergrond alvorens met de machine te gaan werken.

Plaats de machine op een vlakke ondergrond, als de melding 'Motoroliepeil gering' op het combi-instrument (IC) verschijnt, zet de motor af en controleer het motoroliepeil met de peilstok volgens de onderstaande beschrijving.

Bij een verschil tussen de peilstok voor motorolie en de aangegeven waarde op het combi-instrument (IC), dient u altijd uit te gaan van de peilstokwaarde.

#### OPMERKING!

Lees alvorens de werkzaamheden te starten het gedeelte 'Veiligheid tijdens het onderhoud'.

### ⚠ WAARSCHUWING

Gevaar voor ernstig letsel.

Bewegende onderdelen kunnen ernstig snij- of beknellingsletsel veroorzaken.

**Zet de motor af alvorens de motorkap te openen en werkzaamheden uit te voeren.**

### ⚠ WAARSCHUWING

Gevaar voor brandwonden!

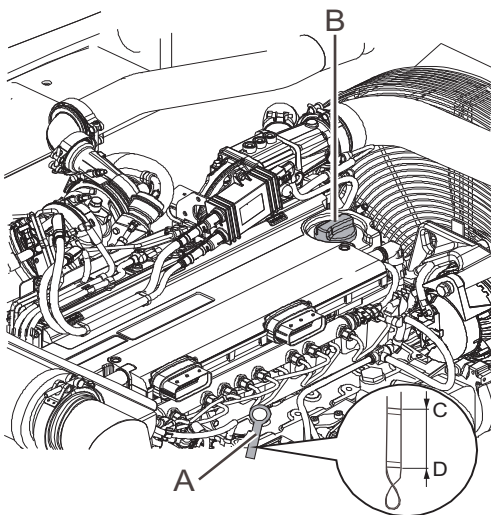
Hete vloeistoffen en machineonderdelen kunnen aanleiding geven tot brandwonden.

**Machine laten afkoelen alvorens met onderhoudswerk te beginnen.**

### Peil controleren

- 1 Plaats de machine op een vlakke ondergrond in onderhoudsstand B, zie bladzijde 239.
- 2 Klim op de machine gebruik makend van de handgrepen en de aangegeven treeplanken.
- 3 Open het motorluik.
- 4 Trek de oliepeilstok (A) te voorschijn en veeg deze aan een schone doek af.
- 5 Duw de peilstok naar binnen en haal hem weer naar buiten.
- 6 Als de olie binnen het gemarkeerde gebied (tussen C en D) op de peilstok staat, is het peil in orde. Is het oliepeil te gering, vul dan bij (B).

**Gebruik alleen de toegestane oliekwaliteit en de juiste viscositeitsindex voor de geldende omgevingstemperatuur, zie bladzijde 315.**



V1104627

## Onderhoud 278 Onderhoudsbeurt, om de 250 draai-uren

### Motorolie, aftappen

Een eventueel teveel aan motorolie is als volgt af te tappen.

#### **! WAARSCHUWING**

Gevaar voor brandwonden!

Hete vloeistoffen en machineonderdelen kunnen aanleiding geven tot brandwonden.

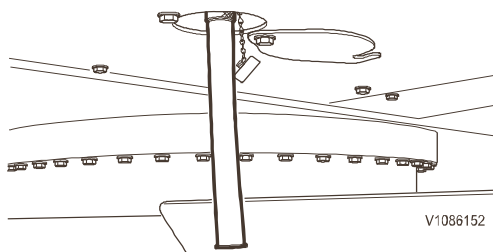
**Machine laten afkoelen alvorens met onderhoudswerk te beginnen.**

#### **! WAARSCHUWING**

Gevaar voor brandwonden.

Hete olie kan ernstige brandwonden veroorzaken op onbedekte huid.

**Altijd beschermende handschoenen, een veiligheidsbril en beschermende kleding dragen bij het werken met hete olie.**



Motorolie aftappen

- 1 Plaats de machine in onderhoudsstand B, zie bladzijde 239.
- 2 Draai de linker moer op het luik los en klap het luik naar buiten toe opzij.
- 3 Steek het uiteinde van de aftapslang in een passende opvangbak.
- 4 Verwijder de beschermdop en schroef de aftapslang vast op de aftapplug.  
Bij de machine is een aftapslang geleverd die in de gereedschapsbak ligt.
- 5 Koppel, wanneer de olie is afgetapt, de aftapslang los en plaats de beschermdop terug.

**Zamel filters/oliën/vloeistoffen op een milieuvriendelijke manier in, zie bladzijde 241.**

### Koelvloeistofpeil, controleren

Controleer het koelvloeistofpeil om de 250 draaiuren.

Het koelsysteem is gevuld met Volvo Coolant VCS die voldoet aan de strengste normen op het gebied van bestendigheid tegen vorst, corrosie en cavitatie. Om schade aan de motor te voorkomen, is het van groot belang Volvo Coolant VCS te gebruiken voor het bijvullen van koelvloeistof.

Volvo Coolant VCS is geel van kleur en de sticker op het expansiereservoir (zie afbeelding) geeft aan dat het systeem met een dergelijke koelvloeistof gevuld is.



Sticker Volvo Coolant VCS

#### **LET OP**

Gevaar voor schade aan de machine.

Het mengen van verschillende soorten koelvloeistoffen en corrosiewerende dopes kan aanleiding geven tot schade aan de motor.

**Gebruik alleen Volvo Coolant VCS voor het bijvullen van koelvloeistof.**

#### **OPMERKING!**

Lees alvorens de werkzaamheden te starten het gedeelte 'Veiligheid tijdens het onderhoud'.

Onderhoud 279  
Onderhoudsbeurt, om de 250 draai-uren

**! WAARSCHUWING**

Gevaar voor schroei- en ernstige brandwonden op onbeschermdde huid.

Hete koelvloeistof kan onder hoge druk uit het expansiereservoir spuiten en ernstige brandwonden veroorzaken. Alvorens de drukdop van het expansiereservoir te halen:

- De motor afzetten.
- De motor laten afkoelen.
- De drukdop langzaam losdraaien om eventuele druk af te laten.

- 1 Plaats de machine op een vlakke ondergrond in onderhoudsstand B, zie bladzijde 239.
- 2 Klim op de machine gebruik makend van de handgrepen en de aangegeven treeplanken.
- 3 Open het motorluik.

4 **OPMERKING!**

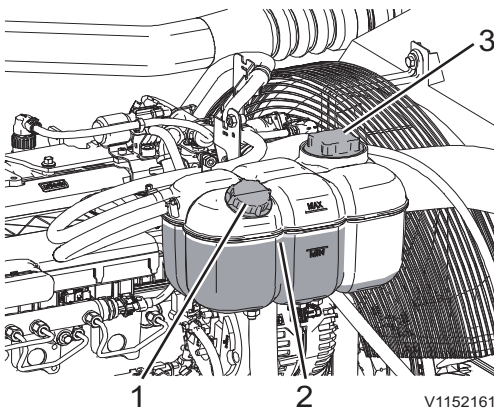
Zorg dat de motor is warmgedraaid en weer is afgekoeld alvorens het koelvloeistofpeil te controleren.

Controleer het koelvloeistofpeil in het expansiereservoir. De koelvloeistof moet tussen de MAX- en MIN-aanduidingen op het expansiereservoir staan.

5 **OPMERKING!**

Vul de koelvloeistof altijd via de opening onder de vuldop (1). Vul geen koelvloeistof bij via de opening onder de drukdop (3) van het expansiereservoir.

Verwijder bij een gering peil de vuldop (1) en vul bij totdat de vloeistof midden tussen de MIN- en MAX-markeringen staat. Voor de koelvloeistofkwaliteit, zie bladzijde 316.



Expansiereservoir

- 1 Vuldop
- 2 Koelvloeistofpeil
- 3 Drukcap

**Koelvloeistof, aftappen**

Een eventueel teveel aan koelvloeistof is als volgt af te tappen.



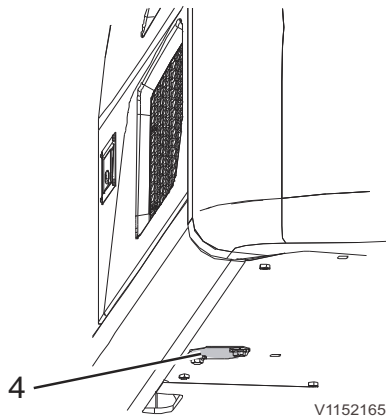
## 280 Onderhoud Onderhoudsbeurt, om de 250 draai-uren

### **!** WAARSCHUWING

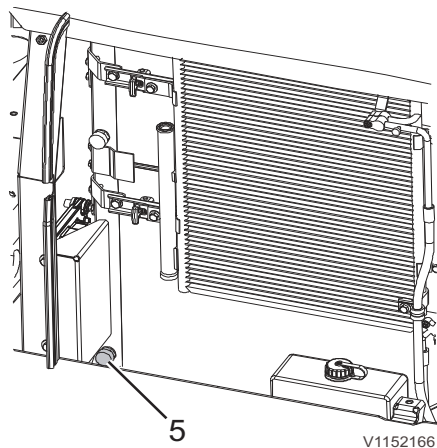
Gevaar voor schroei- en ernstige brandwonden op onbeschermdde huid.

Hete koelvloeistof kan onder hoge druk uit het expansiereservoir spuiten en ernstige brandwonden veroorzaken. Alvorens de drukdop van het expansiereservoir te halen:

- De motor afzetten.
- De motor laten afkoelen.
- De drukdop langzaam losdraaien om eventuele druk af te laten.



4. Deksel onder radiator



5. Aftappunt koelvloeistof

- 1 Plaats de machine in onderhoudsstand F, zie bladzijde 239.
- 2 Klim op de machine gebruik makend van de handgrepen en de aangegeven treeplanken.
- 3 Open het motorluik en verwijder de vuldop (1) en de drukdop (3).
- 4 Stap van de machine af en verwijder het deksel (4) onder de radiator.
- 5 Open het linker luik en verwijder de dop (5) op de aftapkraan.

- 6 Sluit de aftapslang die voor servicedoeleinden bij de machine werd geleverd.
- 7 Laat het teveel aan koelvloeistof aflopen in een geschikte opvangbak.
- 8 Verwijder de aftapslang en plaats de beschermplug (5) en het deksel (4) terug.
- 9 Controleer na afloop van het aftappen nogmaals het koelvloeistofpeil.

Zamel filters/oliën/vloeistoffen op een milieuvriendelijke manier in, zie bladzijde 241.

## Swing aandrijf-eenheid, controleren oliepeil

Controleer het oliepeil om de 250 draaiuren (alleen EW180E).

### OPMERKING!

Lees alvorens de werkzaamheden te starten het gedeelte 'Veiligheid tijdens het onderhoud'.

### ⚠ WAARSCHUWING

Gevaar voor brandwonden.

Hete olie kan ernstige brandwonden veroorzaken op onbedekte huid.

**Altijd beschermende handschoenen, een veiligheidsbril en beschermende kleding dragen bij het werken met hete olie.**

### LET OP

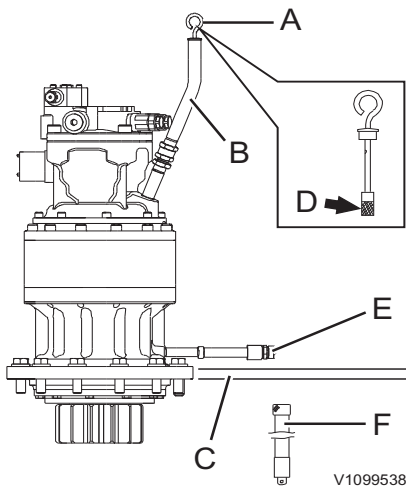
**Maak altijd het gebied rond de oliepeilstok schoon, voordat u het oliepeil controleert. Door vuil in de olie raakt het draaiwerkhuus beschadigd.**

### OPMERKING!

Het is uitermate belangrijk dat het oliepeil altijd in orde is en gecontroleerd wordt, wanneer de machine op bedrijfstemperatuur is.

**Te weinig olie** kan leiden tot onvoldoende smering van de zwenkreductie en kostbare schade veroorzaken.

**Te veel olie** kan aanleiding geven tot schuimvorming van de olie, waardoor het zwenkwerk oververhit kan raken.

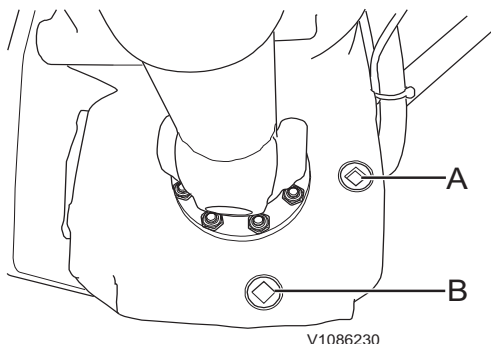


V1099538

- 1 Plaats de machine in onderhoudsstand B, zie bladzijde 239.
- 2 Trek de oliepeilstok (A) naar buiten en veeg deze af aan een schone doek.
- 3 Duw de peilstok naar binnen en haal deze vervolgens weer naar buiten toe.
- 4 Controleer het oliepeil. Als het peil halverwege "D" staat, is het in orde.
- 5 Als het oliepeil laag is, moet u via de oliedulopening (B) olie bijvullen tot aan het juiste peil
- 6 Als het oliepeil hoog is,
  - Plaats de machine in onderhoudsstand F, zie bladzijde 239.
  - Verwijder onderste dekplaat (C).
  - Plaats een passende opvangbak onder de aftapkraan (E).
  - Verwijder de beschermdop van de aftapkraan (E).
  - Bevestig de aftapslang (F) en tap olie af tot u het gewenste peil hebt bereikt.
  - Maak de aftapslang los.
  - Sluit de beschermdop.
  - Plaats de onderste dekplaat (C) terug.

Zie bladzijde 313 voor de oliekwaliteit.

## Onderhoud 282 Onderhoudsbeurt, om de 250 draai-uren



A Olieniveauplug  
B Aftapplug

### Eindreductie rijwerk, oliepeil controleren

Het rijwerk zit onder de machine. Controleer tijdens de dagelijkse inspectie of er tekenen van lekkage zijn.

Controleer het oliepeil in het rijwerk om de 250 draaiuren.

#### OPMERKING!

Lees alvorens de werkzaamheden te starten het gedeelte 'Veiligheid tijdens het onderhoud'.

- 1 Verwijder de olieniveauplug (A) en controleer of de olie tot aan de onderrand van de opening staat.
- 2 Vul bij een te gering peil via de opening voor de olieniveauplug verse olie bij, totdat de olie tot aan de onderrand van de opening (A) staat.
- 3 Plaats na de controle van het oliepeil de olieniveauplug terug.

Zamel filters/oliën/vloeistoffen op een milieuvriendelijke manier in, zie bladzijde 241.

### Assen, oliepeil controleren

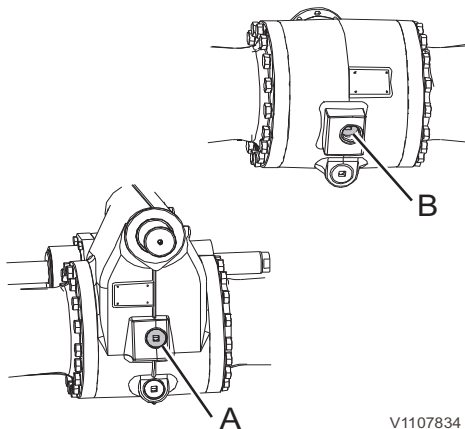
#### OPMERKING!

Lees alvorens de werkzaamheden te starten het gedeelte 'Veiligheid tijdens het onderhoud'.

### Assen, oliepeil controleren

Controleer het oliepeil in beide assen om de 250 draaiuren.

- 1 Parkeer de machine op een vlakke en stevige ondergrond, activeer de bedrijfsrem en blokkeer de wielen.
- 2 Reinig de olieniveaupluggen alvorens ze te verwijderen.
- 3 Verwijder de pluggen (A) en (B) en controleer of de olie tot aan de onderrand van de opening staat. Vul zo nodig bij.
- 4 Plaats de olieniveaupluggen terug en haal ze aan met 50 Nm (37 lbf ft).



A Vooras, olieniveauplug  
B Achteras, olieniveauplug

### Naafreducties, oliepeil controleren

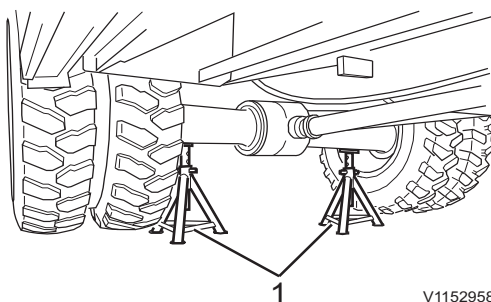
Controleer het oliepeil in de naafreducties om de 250 draaiuren.

- 1 Parkeer de machine op een egale en stabiele ondergrond.
- 2 Licht de machine van de grond met de stempels of het steunblad.

#### OPMERKING!

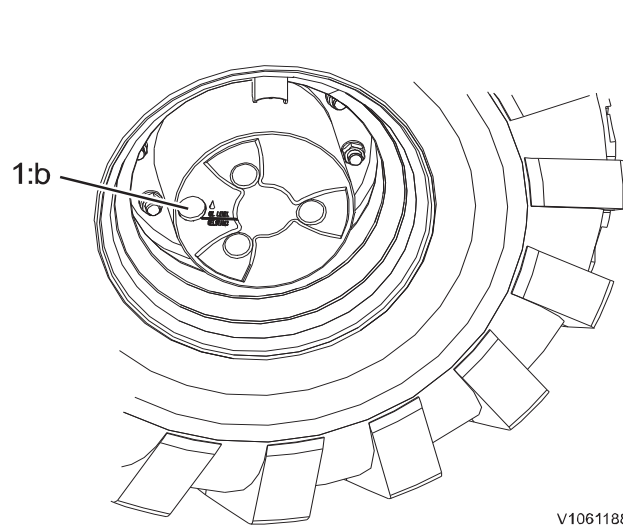
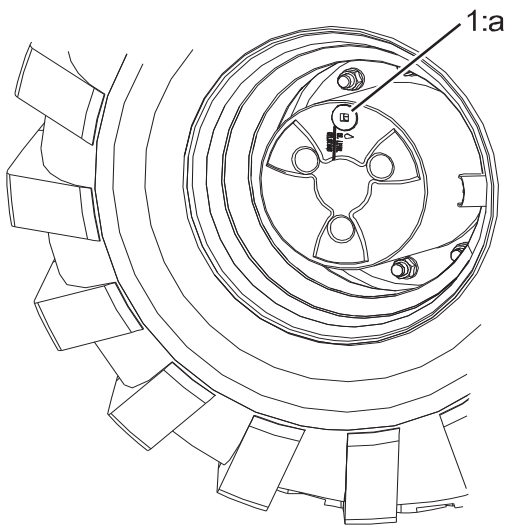
Licht bij een machine zonder afstempeling de wielen van de grond met de graafuitrusting.

- 3 Bok de machine op met passende steunbokken (1) (elk met een hefcapaciteit van minstens 8000 kg / 17.650 lbs) onder de assen!
- 4 Zet de niveau-/aftapplug op '12 uur' (1:a) zoals afgebeeld en verwijder de plug voorzichtig.
- 5 Draai aan het wiel totdat de aftapopening (1:b) op '9 uur' staat zoals afgebeeld.



As op steunbokken (1)

Onderhoud 283  
Onderhoudsbeurt, om de 250 draai-uren



V1061188

Posities naafreducties

- 6 Controleer of de olie tot aan de onderrand van de opening staat. Vul zo nodig bij.
- 7 Plaats de olieniveaupluggen terug en haal ze aan met 50 Nm (37 lbf ft).

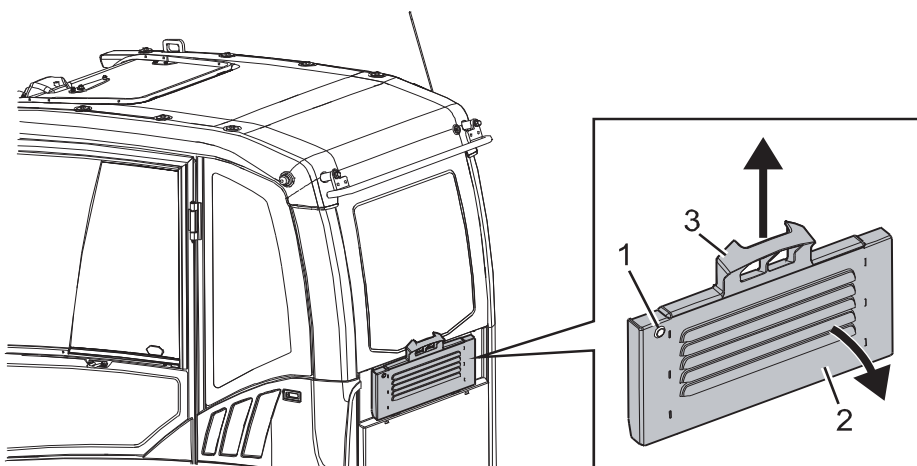
### Voorfilter cabine, reinigen en vervangen

Reinig het voorfilter van de cabine om de 250 draaiuren en vervang het om de 2000 draaiuren.

In stoffige of verontreinigde gebieden moet u het voorfilter vaker reinigen en vervangen. Reinig en vervang het voorfilter regelmatig voor een optimaal cabineklimaat.

**OPMERKING!**

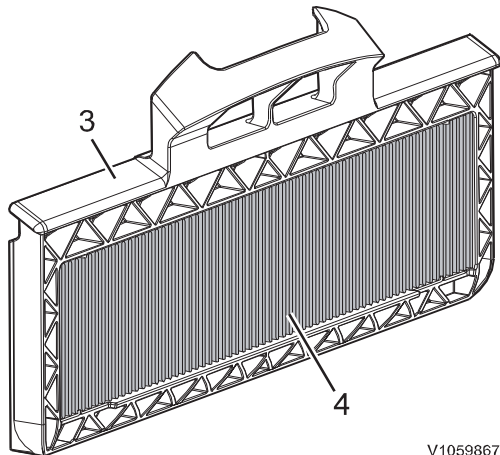
Lees alvorens de werkzaamheden te starten het gedeelte 'Veiligheid tijdens het onderhoud'.



V1059865

1. Borging
2. Luik
3. Ashuis

## 284 Onderhoud Onderhoudsbeurt, om de 250 draai-uren



3. Ashuis  
4. Voorfilter cabine

### LET OP

Gebruik persoonlijke bescherming, zoals een gezichtsmasker, bij het reinigen van het filter.

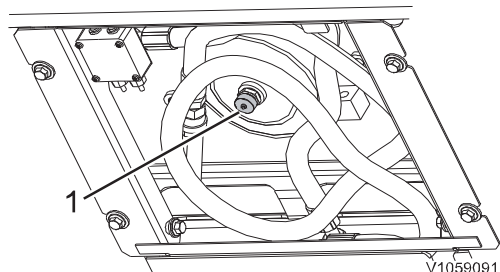
- 1 Open de vergrendeling (1) en trek het luik (2) naar buiten.
- 2 Trek de houder (3) tevoorschijn en verwijder het cabinevoorfilter (4).
- 3 Reinig het cabinevoorfilter (4) met perslucht.

### OPMERKING!

Houd bij gebruik van perslucht de spuit op voldoende afstand van de koelribben om schade tegen te gaan. Reinig het filter met perslucht bij een maximumdruk van 2 bar (29 psi).

- 4 Als het cabinevoorfilter (4) beschadigd of sterk vervuild is, moet u het vervangen.
- 5 Plaats het gereinigde cabinevoorfilter (4) en monteer de rest in omgekeerde volgorde van demonteren.

Zamel filters/oliën/vloeistoffen op een milieuvriendelijke manier in, zie bladzijde 241.



1 – Aftapplug aan onderzijde brandstoftank

## Brandstoftank, aftappen

Laat de brandstoftank om de 250 draaiuren aflopen. Als de machine op brandstof van minder goede kwaliteit loopt, moet u wellicht vaker aftappen.

### OPMERKING!

Lees alvorens de werkzaamheden te starten het gedeelte 'Veiligheid tijdens het onderhoud'.

- 1 Klap het deksel onder de brandstoftank open (bij een machine met brandstofopvoerpomp) of verwijder het deksel onder brandstoftank.
- 2 Steek het uiteinde van de aftapslang in een opvangbak.
- 3 Verwijder de beschermdop en schroef de aftapslang vast op de aftapplug (1).
- 4 Laat eventueel bezinsel en water in de opvangbak aflopen. Koppel de slang los en plaats de beschermdop terug.
- 5 Klap het deksel onder de brandstoftank weer dicht of plaats het terug.

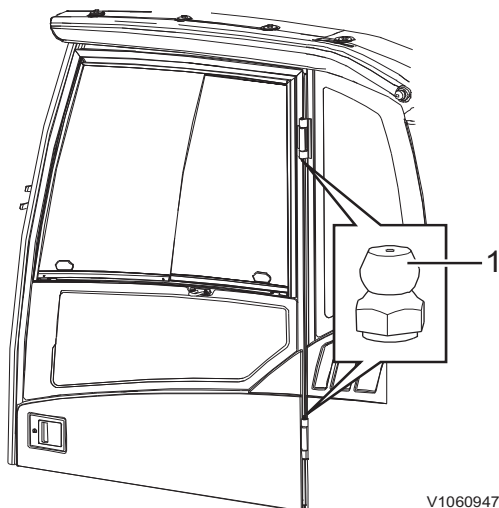
Zamel filters/oliën/vloeistoffen op een milieuvriendelijke manier in, zie bladzijde 241.

## Onderhoudsbeurt, om de 500 draai-uren

### Scharnieren cabinedeur, smeren

Smeer de cabinedeurscharnieren (1) om de 500 draaiuren.

Zie bladzijde 313 voor de juiste vetspecificaties.



V1060947

1. Scharnieren cabinedeur

### Elektrolytniveau accu, controleren

Controleer het elektrolytpeil om de 500 draaiuren.

#### OPMERKING!

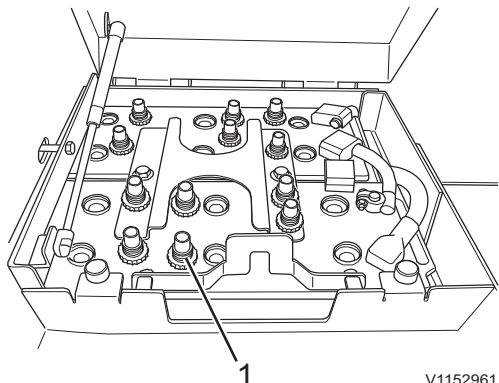
Lees alvorens de werkzaamheden te starten het gedeelte 'Veiligheid tijdens het onderhoud'.

#### **WAARSCHUWING**

Gevaar voor chemische brandwonden.  
Contact met accuzuur veroorzaakt ernstige chemische brandwonden.

**Altijd beschermende handschoenen, een veiligheidsbril en beschermende kleding dragen bij het werken met accu's.**

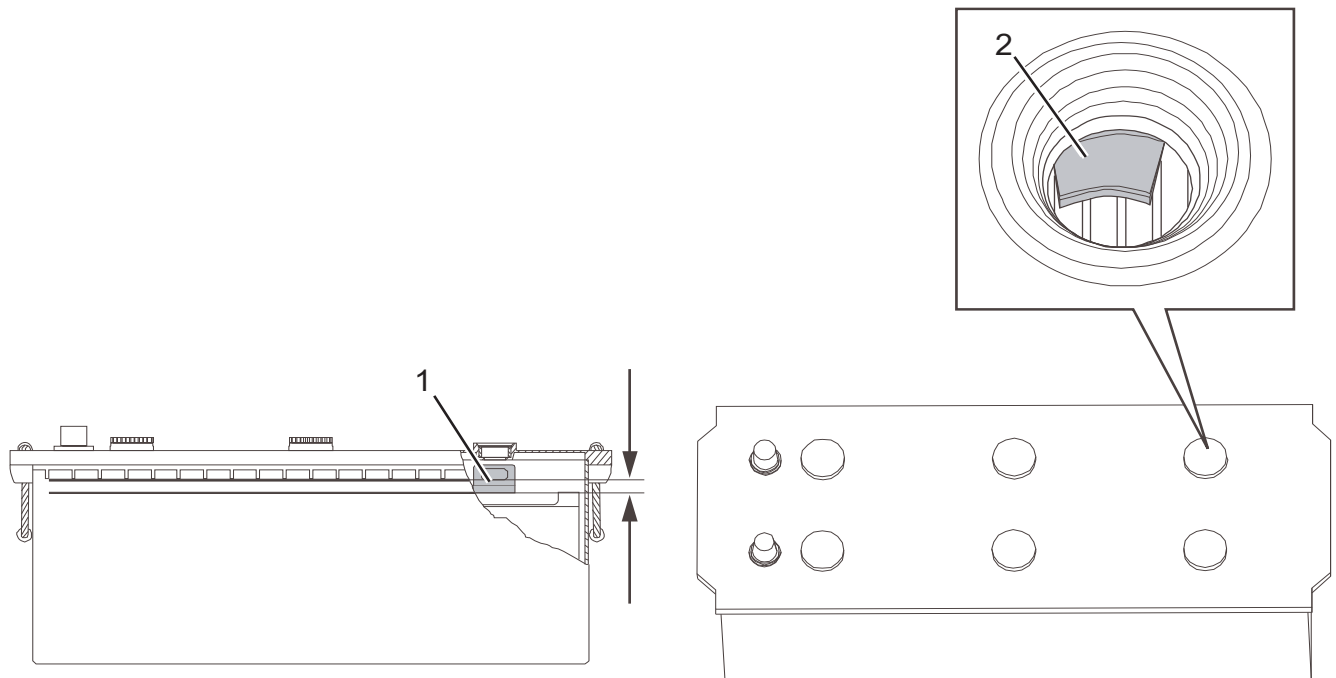
- 1 Plaats de machine in onderhoudsstand C, zie bladzijde 239.
- 2 Draai het contactslot naar de blokkeerstand.
- 3 Verbreek de stroom met de hoofdstroomschakelaar in de cabine en wacht totdat het led-lampje dooft.
- 4 Open het accudeksel.
- 5 Verwijder alle celdoppen.



V1152961

1. Celdoppen

286 Onderhoud  
Onderhoudsbeurt, om de 500 draai-uren



V1100964

Elektrolytpeil

- 1 Peil
- 2 Peilaanduiding

- 6 Controleer het elektrolytpeil (1). Vul gedestilleerd water bij tot aan de peilaanduiding (2).
- 7 Controleer of de kabelansluitingen en accupolen schoon zijn, goed vastzitten en voorzien zijn van een laagje zuurvrij isolatievet.
- 8 Plaats de doppen terug en sluit het accudeksel.
- 9 Bedien de machine na het bijvullen om het water goed te mengen met de elektrolyt in de accu.  
Dit is vooral van belang bij koud weer.

## Onderhoud Onderhoudsbeurt, om de 500 draai-uren 287

### Hoofdfilter cabine, reinigen

Reinig het hoofdfilter om de 500 draaiuren en vervang het om de 2000 draaiuren.

#### OPMERKING!

Lees alvorens de werkzaamheden te starten het gedeelte 'Veiligheid tijdens het onderhoud'.

Het filter zit achter de stoel, onder de relais- en zekeringhouder.

#### LET OP

Gebruik persoonlijke bescherming, zoals een gezichtsmasker, bij het reinigen van het filter.

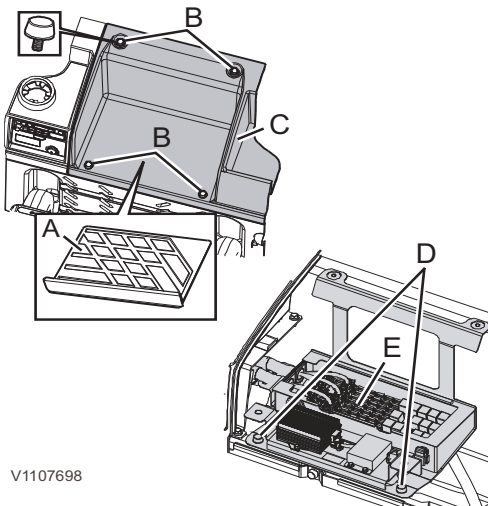
- 1 Draai het contactslot naar de blokkeerstand.
- 2 Verbreek de stroom met de hoofdstroomschakelaar in de cabine en wacht totdat het led-lampje dooft.
- 3 Zet de bestuurdersstoel zo ver mogelijk naar voren en klap het ruggedeelte voorover.
- 4 Verwijder de rubbermat (A).
- 5 Draai de bouten (B) los en verwijder de kunststof behuizing (C).
- 6 Verwijder de bouten (D) van de relais- en zekeringhouder.
- 7 Haal de complete relais- en zekeringhouder (E) opzij.
- 8 Koppel de kabelboom (F) los.
- 9 Maak de vergrendelingen (G) los en verwijder de afdekking (H).
- 10 Reinig het filter (I) met perslucht.

#### OPMERKING!

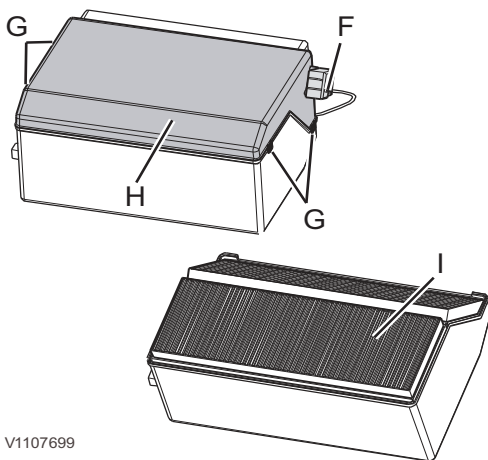
Houd bij gebruik van perslucht de spuit op voldoende afstand van de koelribben om schade tegen te gaan. Reinig het filter met perslucht bij een maximumdruk van 2 bar (29 psi).

- 11 Als het filter beschadigd, of ernstig vervormd of verontreinigd is, dient u het te vervangen.
- 12 Plaats het gereinigde filter in omgekeerde volgorde van demonteren.

Zamel filters/oliën/vloeistoffen op een milieuvriendelijke manier in, zie bladzijde 241.



V1107698



V1107699



288 Onderhoud  
Onderhoudsbeurt, om de 500 draai-uren

### Intercooler, radiator, hydrauliekoliekoeler, reinigen

Reinig de intercooler, radiator en oliekoeler om de 500 draaiuren. Bij werkzaamheden in een stoffige of verontreinigde omgeving moet u wellicht vaker reinigen.

**OPMERKING!**

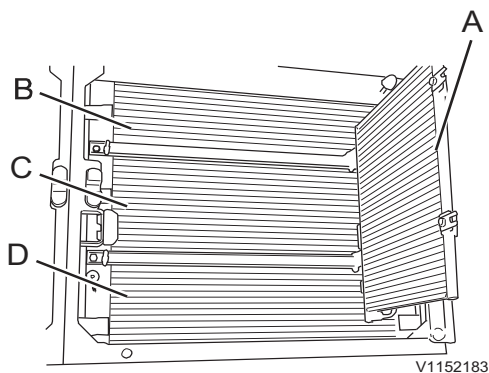
Lees alvorens de werkzaamheden te starten het gedeelte 'Veiligheid tijdens het onderhoud'.

**! WAARSCHUWING**

Gevaar voor ernstig letsel.

Lucht, water en stoom onder hoge druk kunnen onbedekte huid en onbeschermd oog beschadigen.

**Altijd een veiligheidsbril, beschermende handschoenen en kleding dragen bij het gebruik van lucht, water of stoom onder hoge druk.**



- A Condensor
- B Intercooler
- C Hydrauliekoliekoeler
- D Radiateur

- 1 Plaats de machine in onderhoudsstand C, zie bladzijde 239.
- 2 Draai het contactslot naar de blokkeerstand (OFF) en verbreek de voeding met de hoofdstroomschakelaar.
- 3 Klim op de machine gebruik makend van de handgrepen en de aangegeven treeplanken en open het motorluik.
- 4 Stap van de machine af en open het linker luik.
- 5 Trek het radiateurgas opzij en reinig het.
- 6 Trek aan de lussen aan de linkerkant om de condensor (A) naar buiten toe open te klappen.
- 7 Reinig intercooler (B), hydrauliekoliekoeler (C) en radiator (D) van buiten met perslucht of stoom.

**LET OP**

Bij gebruik van perslucht moet u om schade te voorkomen enige afstand tussen de spuitkop en de ribben houden. Als de ribben beschadigd raken, kan lekkage of oververhitting het gevolg zijn.

**OPMERKING!**

Reinig sterk verontreinigde koelribben met zeepsop en spoel ze af met kraanwater.

- 8 Plaats na afloop alle gedemonteerde onderdelen terug en sluit het zijluik en het motorluik.



## Onderhoudsbeurt, om de 1000 draai-uren

### Wielmoeren, aanhaalmoment controleren

Controleer het aanhaalkoppel van de wielmoeren om de 1000 draai-uren.

Wanneer u de banden verwisseld of om een of andere reden de wielen gedemonteerd en opnieuw gemonteerd hebt, moet u de wielmoeren na 2 draai-uren of 50 km nog eens natrekken.

Zie bladzijde 327 voor de aanhaalmomenten.

## Onderhoudsbeurt, om de 2000 draai-uren

### Koelvloeistof

#### LET OP

Als de waarschuwing voor een hoge koelvloeistoftemperatuur op het display verschijnt, dient u de motor onmiddellijk af te zetten.

Controleer het gehalte aan koelvloeistof (%) om de 2000 draaiuren of minstens eenmaal per jaar.

Het koelsysteem is gevuld met koelvloeistof van Volvo (VCS) die voldoet aan de strengste normen wat bestendigheid tegen vorst, corrosie en cavitatie betreft. Om schade aan de motor te voorkomen, is het van groot belang koelvloeistof van Volvo (VCS) te gebruiken voor het bijvullen of verversen van koelvloeistof.

Volvo Coolant VCS is geel van kleur en de sticker op het expansiereservoir (zie afbeelding) geeft aan dat het systeem met een dergelijke koelvloeistof gevuld is.



V1066019

#### LET OP

Volvo koelvloeistof VCS mag niet worden gemengd met andere koelvloeistof of corrosiebescherming om schade aan de motor te voorkomen.

Voor de verversingshoeveelheid koelvloeistof, zie bladzijde *Lubricants and fluids, capacities (litres)*.

Bij gebruik van geconcentreerde Volvo Coolant VCS en schoon water (zie bladzijde 316) dient u voor afdoende vorstbestendigheid het gehalte aan koelvloeistof te hanteren dat in de onderstaande tabel staat. Zorg dat het mengsel altijd voor minstens 40 % uit Volvo Coolant VCS bestaat.

Gebruik bij twijfel over de waterkwaliteit de kant-en-klare Volvo Coolant VCS die voor 40 % uit geconcentreerde koelvloeistof bestaat.

#### LET OP

Om schade aan de motor te voorkomen is het niet toegestaan verschillende soorten koelvloeistof of corrosiewerende toevoegingen door elkaar te gebruiken.

Vorstbestendigheid tot	Gehalte aan geconcentreerde koelvloeistof
-25°C (-13°F)	40 %
-35°C (-31°F)	50 %
-46°C (-51°F)	60 %

## Onderhoudsbeurt, wanneer nodig

### Brandstof, tanken

#### **WAARSCHUWING**

Gevaar voor brand en explosie.

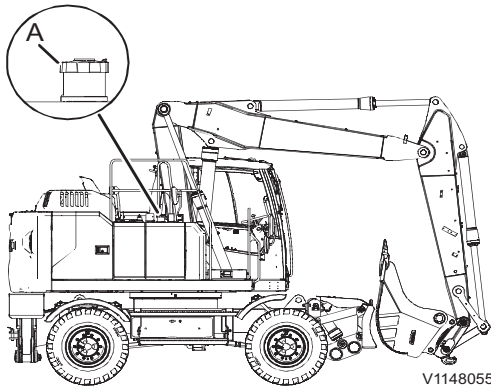
Een werkende hulpverwarming tijdens het tanken van brandstof kan aanleiding geven tot brand en een explosie.

**Schakel de hulpverwarming uit alvorens brandstof te tanken.**

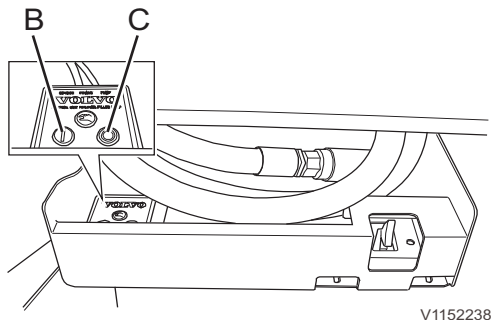
Bij langdurige stalling van de machine dient u de brandstoftank altijd maximaal gevuld te houden om corrosie in de tank tegen te gaan.

#### **OPMERKING!**

Vul de brandstoftank alleen met brandstof!



A. Brandstofvuldop



Brandstofopvoerpomp

B. Groene knop, start

C. Rode knop, stop

### Handmatig brandstof bijvullen

- 1 Maak het gebied schoon rond de dop op de vulopening voor brandstof (A).
- 2 Verwijder de vuldop en vul brandstof bij.

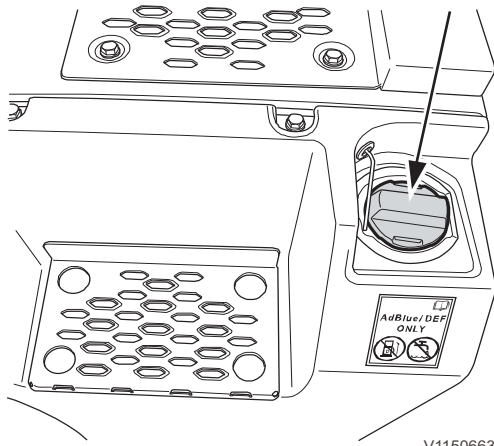
### Brandstof bijvullen met ingebouwde pomp

U kunt tevens brandstof bijvullen met een elektrische pomp die onder de brandstoftank zit en is voorzien van een elektronische overloopbeveiliging. De inlaatzijde van de pomp staat via een slang in verbinding met een zuigbuis. Aan het uiteinde van de buis zit een inlaatzeef.

- 1 Klap de dekplaat onder de brandstoftank omlaag.
- 2 Steek de slang in het vat met brandstof.
- 3 Start de pomp met een druk op de groene knop (B). Wanneer de tank vol zit, slaat de pomp automatisch af.
- 4 Druk op de rode knop (C) om het bijvullen voortijdig af te breken.

**Inhoud brandstoftank: zie hoofdstuk Specificaties**

Onderhoud  
292 Onderhoudsbeurt, wanneer nodig



Dop AdBlue®/DEF-tank

## AdBlue®/DEF, bijvullen

### LET OP

Gevaar voor schade aan de machine.

Gebruik van vloeistoffen anders dan vermeld in dit boek kan aanleiding geven tot onherstelbare schade aan de katalysator(en).

Vul alleen vloeistoffen bij die in deze procedure genoemd worden.

### LET OP

Gevaar voor schade aan de machine.

AdBlue®/DEF is uiterst corrosief. Als het reservoir te ver wordt gevuld, kan er AdBlue®/DEF uit de ontfluchtingsleiding lekken. Als het reservoir te ver wordt gevuld en de vloeistof daarin bevroert, kunnen het reservoir en de slangen blijvende schade oplopen. Vul het reservoir niet te veel. Stop steeds met vullen als het vloeistofpeil de vulpoort nadert of als een automatisch vulmondstuk sluit.

### OPMERKING!

Vul geen andere vloeistoffen bij dan gespecificeerd in ISO 22241-1. Hergebruik van afgetapte AdBlue®/DEF wordt afgeraden vanwege het risico van verontreiniging.

Inhoud AdBlue®/DEF-tank, zie bladzijde 320.

### OPMERKING!

Zorg dat u niet meer AdBlue®/DEF bijvult dan de inhoud van de tank, omdat de vloeistof anders via de ontfluchtingsleiding van de tank kan weglekken.

Voor de AdBlue®/DEF-kwaliteit, zie bladzijde 317.

**Bij een laag AdBlue®/DEF-peil verschijnt een alarmsymbool. Vul de AdBlue®/DEF-tank dan met AdBlue®/DEF.**

- Hoewel AdBlue®/DEF niet geclassificeerd is als een gevaarlijke stof, moet u er voorzichtig mee omgaan. Het middel is uitermate agressief.
- Als het op de huid komt, moet u het gebied met een ruime hoeveelheid water afspoelen.
- Als het in de ogen komt, moet u de ogen meerdere minuten lang met een ruime hoeveelheid water uitspoelen. Raadpleeg zo nodig een arts.
- Bij inademing moet u de frisse lucht opzoeken en zo nodig contact opnemen met een arts.
- Bij inslikken moet u water drinken en contact opnemen met een arts.
- Laat AdBlue®/DEF niet in contact komen met andere chemicaliën.
- AdBlue®/DEF is niet brandbaar. Als AdBlue®/DEF wordt blootgesteld aan hoge temperaturen, valt het middel uiteen in ammoniak en kooldioxide.
- Giet AdBlue®/DEF niet in de dieselolietank en giet evenmin dieselolie in de AdBlue®/DEF-tank.

### OPMERKING!

Het vulsysteem voor AdBlue®/DEF moet een vulcapaciteit tot 40 l/min hebben. De vulcapaciteit moet bovendien in te stellen zijn op een waarde lager dan 40 l/min. Zie bij aanhoudende problemen na reiniging van het vulfilter de gebruiksaanwijzing voor het vulsysteem en neem passende maatregelen.

Voor distributie van AdBlue®/DEF (alleen geldig voor de VS):



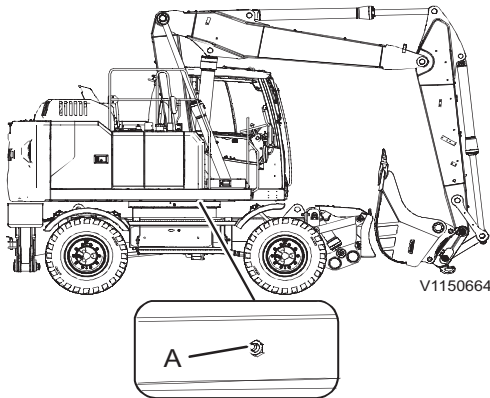
Onderhoud  
**Onderhoudsbeurt, wanneer nodig** 293

---

Volvo CE Customer Support: 1-877-823-1111 (lokale kantooruren)  
[www.volvoce.com](http://www.volvoce.com) (buiten de lokale kantooruren om)

Neem voor meer informatie over de distributie van AdBlue®/DEF (alle overige markten) contact op met uw lokale Volvo-dealer.

## 294 Onderhoud Onderhoudsbeurt, wanneer nodig



A Aftapplug

### AdBlue®/DEF-tank, aftappen

#### OPMERKING!

Lees alvorens de werkzaamheden te starten het gedeelte 'Veiligheid tijdens het onderhoud'.

- 1 Parkeer de machine op een horizontaal stuk en zet de bovenwagen in een positie zoals weergegeven op de afbeelding.
- 2 Laat de bak op de grond naar.
- 3 Draai het contactslot naar de blokkeerstand.
- 4 Duw de veiligheidsblokkeringshendel omlaag om het systeem te blokkeren. Zie bladzijde 103.
- 5 Verwijder met een L-sleutel de aftapplug (A) uit de tank.
- 6 Laat de AdBlue®/DEF in een opvangbak aflopen.

#### LET OP

Zamel filters, afgewerkte oliën en andere vloeistoffen op een milieuvriendelijke manier in.

- 7 Plaats de aftapplug in de tank.

### Brandstofsysteem, ontlichten

Wanneer u met een draaiende motor de brandstoftank hebt leeggereden, dient u het brandstofsysteem te ontlichten.

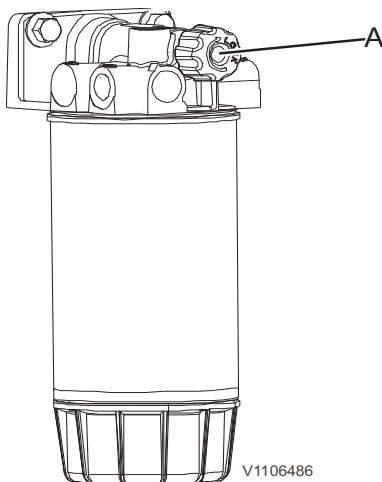
#### LET OP

Probeer de motor onder geen beding te starten, voordat u het brandstofsysteem volledig hebt ontlicht. Als u dat wel doet, kan de brandstofinspuitpomp ernstige schade oplopen.

- 1 Verbreek de stroom met de hoofdstroomschakelaar.
- 2 Draai de pompknop (A) linksom om de plunjer te ontgrendelen.
- 3 Maak ca. 200 tot 300 pompslagen, totdat u een merkbare weerstand voelt.
- 4 Druk de pompknop (A) in en draai deze tot in de vergrendelde stand rechtsom.
- 5 Schakel de stroom in, start de motor en laat deze enkele minuten op het lage stationaire toerental draaien. Ontlucht het systeem opnieuw, als de motor moeilijk aanslaat.

#### OPMERKING!

Het is niet mogelijk te ontlichten met behulp van de startmotor.



A - pompknop

## Accu's, opladen

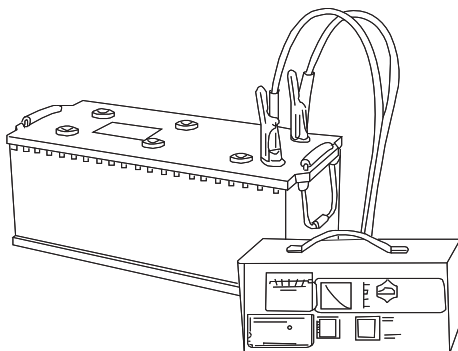
### ⚠ WAARSCHUWING

Gevaar voor ernstig letsel.

Kortsluiting, open vuur of vonkvorming in de buurt van de accu kan aanleiding geven tot een explosie.

**Schakel de laadstroom uit, voordat u de laadklemmen loskoppelt.**

**Laad een accu nooit op in de buurt van open vuur of vonken. Laad een accu altijd op in goed geventileerde ruimten.**



V1066032

### ⚠ WAARSCHUWING

Gevaar voor chemische brandwonden.

De elektrolyt in de accu bevat bijtend zwavelzuur dat ernstige chemische brandwonden kan veroorzaken.

**Wanneer u elektrolyt op onbeschermd huid morst, moet u het onmiddellijk verwijderen met zeep en een ruime hoeveelheid water. Als u elektrolyt in de ogen krijgt of op andere gevoelige lichaamsdelen, dient u het getroffen gebied onmiddellijk schoon te spoelen met een ruime hoeveelheid water en zich onmiddellijk onder medische behandeling te stellen.**

- Onderbreek altijd eerst de laadstroom, voordat u de klemmen van de acculader verwijdert.
- Zorg voor een goede ventilatie, vooral als u de accu in een afgesloten ruimte oplaadt.



## Lassen

Tref de volgende voorbereidingen voordat u elektrisch laswerk uitvoert aan de machine of de aanbouwdelen daarvan.

- 1 Verbreek de stroom met de hoofdstroomschakelaar.
- 2 Koppel de accu's los, d.w.z. zowel de plus- als de minklemmen.
- 3 Koppel de elektronische regeleenheden los: GPMECU1 (General Purpose Machine Electronic Control Unit1), EMS (Engine Management System), instrumentenpaneel (combinstrument), CCM (Climate Control Module) en dergelijke. Neem voor meer informatie contact op met een door Volvo CE erkende werkplaats.
- 4 Sluit de massakabel van het lasapparaat zo dicht mogelijk aan bij het gebied waarin u gaat lassen en zorg dat de stroom niet door lagers vloeit.
- 5 Zorg voor een goede ventilatie, vooral als u het laswerk in een afgesloten ruimte uitvoert.
- 6 Verwijder alle laklagen in een straal van minstens 10 cm (4 in) rond het punt waar u gaat lassen.

### WAARSCHUWING

Gevaar voor inademing van giftige stoffen.

Bij het verbranden van gelakte, kunststoffen of rubber onderdelen komen gassen vrij die schadelijk zijn voor de ademhalingswegen.

**Verbrand nooit gelakte of rubber onderdelen en geen kunststoffen.**

### LET OP

**Een brandblusser moet bij de hand zijn tijdens laswerkzaamheden.**

### OPMERKING!

Breng lasnaden nooit direct op gelakte vlakken aan, aangezien de verkregen lasverbindingen een minder goede kwaliteit en sterkte hebben.

## Koplampen, afstellen

De koplampafstelling is erg belangrijk om verblinding van tegenliggers tegen te gaan.

- 1 Parkeer de machine in onderhoudsstand C op een vlakke ondergrond en wel zo dat de machine haaks staat op een muur of iets dergelijks op een afstand (B), zie bladzijde 239.

### OPMERKING!

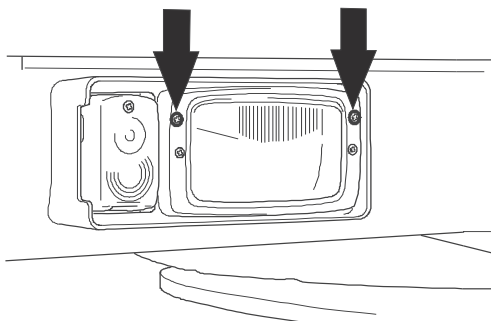
De hoofdstroomschakelaar moet zijn ingeschakeld.

- 2 Schakel het dimlicht in.
- 3 Stel de bovengrens van het dimlicht af op hoogte (A) met de 2 stelschroeven aan weerszijden. Controleer afstand (C) tussen de middelpunten van de beide dimlichten. De afstand moet overeenkomen met die tussen de koplampen op de machine.

### OPMERKING!

Raadpleeg de tabel verderop voor de afstelmaten.

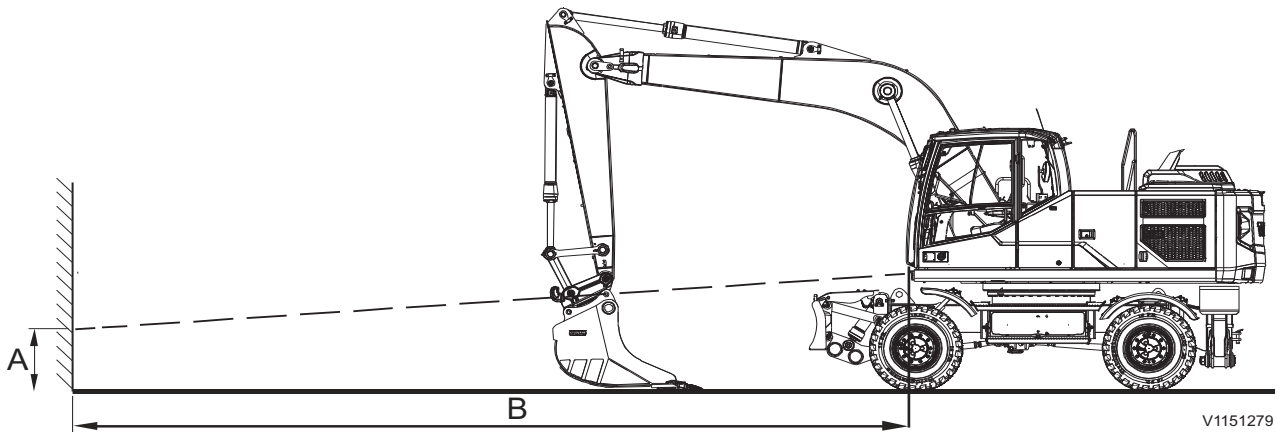
- 4 Schakel het dimlicht uit.



V1048046

Stelbuiten

Onderhoud  
Onderhoudsbeurt, wanneer nodig 297



Koplampafstelling

Maat	EW160E	EW180E
A	1120 mm (3 ft 8,1 in)	1150 mm (3 ft 9,3 in)
B	5000 mm (16 ft 4,9 in)	5000 mm (16 ft 4,9 in)
C	1970 mm (6 ft 5,6 in)	2040 mm (6 ft 8,3 in)

## Machine reinigen

Maak de machine regelmatig schoon met gewone autoverzorgingsproducten om het risico van schade aan de lak en andere oppervlakken van de machine weg te nemen.

### LET OP

Vermijd sterke reinigingsmiddelen of chemicaliën om schade aan de toplaag van het lakwerk te voorkomen.

### LET OP

Modder en klei kunnen aanleiding geven tot schade aan of slijtage van de bewegende onderdelen van de onderwagen. Ontdoe alle onderdelen daarom regelmatig van modder en klei.

### OPMERKING!

Om brandgevaar tot het minimum te beperken dient u dagelijks die gebieden van de machine schoon te maken waar zich vuil, brokstukken en dergelijke kunnen ophopen, zie 246.

- Parkeer de machine op een plek die zich leent voor reiniging.
- Volg de aanwijzingen op die bij het te gebruiken autoverzorgingsproduct werden geleverd.
- De temperatuur van het water mag niet hoger zijn dan 80°C (176°F).
- Bij gebruik van een hogedrukreiniger moet u een afstand van minimaal 40 cm (16 in) aanhouden tussen de spuitkop en de afdichtingen. Houd een afstand van 30 cm (12 in) aan tussen de spuitkop en de overige oppervlakken van de machine. Een te hoge druk en een te kleine afstand kunnen tot beschadigingen leiden.

### OPMERKING!

Bescherm elektrische leidingen op afdoende wijze en voorkom schade aan het voorfilter van de cabine tijdens het reinigen van de machine.

### LET OP

Spuit niet met de hogedrukspuit in de richting van de draaikransafdichting, omdat er water kan binnendringen met een negatief effect op de eigenschappen van het vet.

- Gebruik een zachte spons.
- Spoel de machine na afloop helemaal af met schoon water.
- Smeer de machine altijd na een wasbeurt.
- Werk waar nodig de lak bij.

## Onderhoud van de lak

- Machines die worden ingezet in een omgeving waar agressieve stoffen aanwezig zijn, hebben meer te lijden van roest dan andere. Uit voorzorg wordt aanbevolen om het lakwerk iedere zes maanden te onderhouden.
- Maak de machine eerst schoon.
- Breng een laag Dinol 77B (of een vergelijkbaar, transparant, op was gebaseerd antiroestmiddel) aan met een dikte van 70–80 µ.
- Onder de schermen, waar mechanische slijtage kan optreden, kunt u een beschermende laag chassiscoating – Dinitrol 447 of een vergelijkbaar middel – aanbrengen.



Onderhoud  
**Onderhoudsbeurt, wanneer nodig** 299

---

**Lakschade bijwerken**

- Controleer of er plaatsen zijn waar de lak beschadigd is.
- Maak de machine eerst schoon.
- Werk schade aan de lakafwerking op vakkundige wijze bij.

## 300 Onderhoud Onderhoudsbeurt, wanneer nodig

### Motorruimte reinigen

#### WAARSCHUWING

Gevaar voor ernstig letsel.  
Bewegende onderdelen kunnen ernstig snij- of beknellingsletsel veroorzaken.

**Zet de motor af alvorens de motorkap te openen en werkzaamheden uit te voeren.**

#### WAARSCHUWING

Gevaar voor brandwonden.  
Onderdelen van de motor en het uitlaatsysteem worden zeer heet en kunnen ernstige brandwonden veroorzaken.

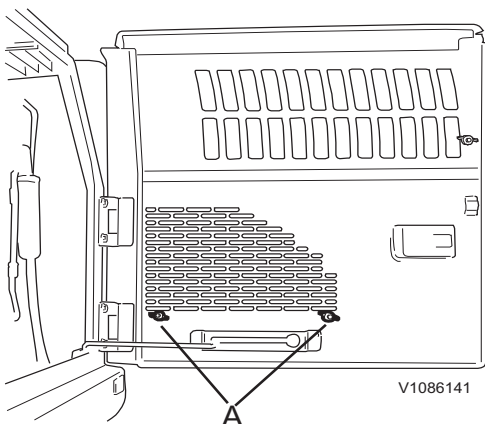
**Vermijd contact met afdekkingen in de motorruimte, motoronderdelen en het uitlaatsysteem totdat de motor is afgekoeld.**

Bij machines die werkzaamheden uitvoeren in een stoffige of een brandgevaarlijke omgeving, bijvoorbeeld in een omgeving waar hout, houtspaan of graan wordt verwerkt en in de diervoederbranche, dienen de motorruimte en de onderdelen daaromheen dagelijks te worden geïnspecteerd en schoongemaakt.

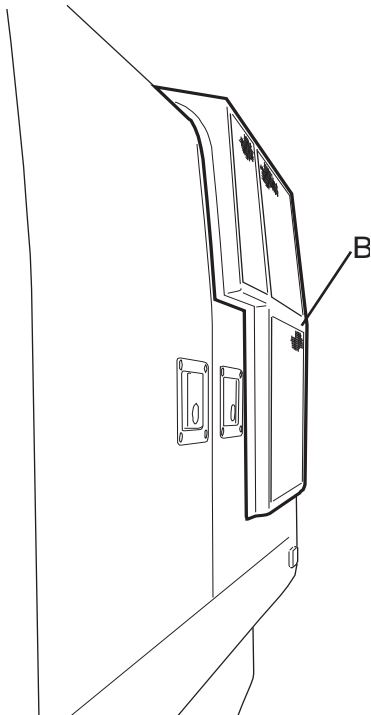
Machines die in andere omgevingen worden gebruikt, dienen minimaal één maal per week te worden geïnspecteerd en schoongemaakt.

Los materiaal kunt u bijvoorbeeld met perslucht verwijderen. Voer de schoonmaakwerkzaamheden bij voorkeur uit aan het einde van de werktijd, voordat u de machine parkeert. Maak gebruik van beschermende uitrusting, zoals een veiligheidsbril, werkhandschoenen en een verseluchtmasker. Controleer na het schoonmaken op lekken en herstel deze. Sluit alle afdekplaten en de motorkap.

### Gaasafdekking reinigen



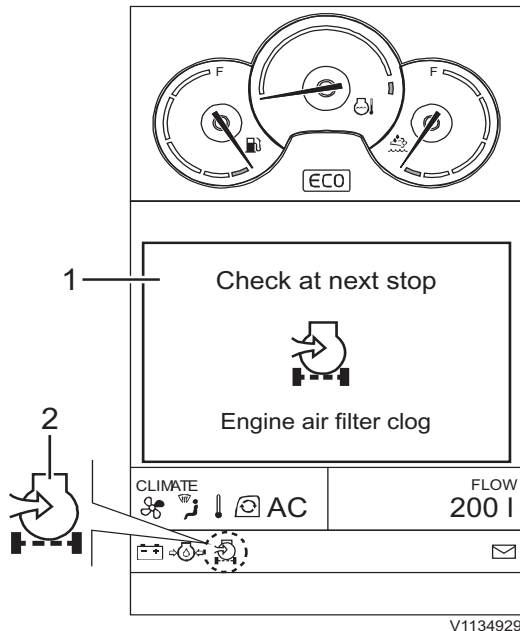
## Onderhoud Onderhoudsbeurt, wanneer nodig 301



Als de machine is uitgerust met een beschermgaas op het achterste zijluik, dient u het beschermgaas eerst te verwijderen voordat u de machine schoonmaakt.

- 1 Verwijder de moeren (A) aan de binnenkant van het gaas.
- 2 Trek het beschermgaas (B) naar buiten en til het omhoog.

## 302 Onderhoud Onderhoudsbeurt, wanneer nodig



- 1 Controlescherm  
2 Indicatie

### Luchtfilter motor

Het luchtfilter voorkomt dat stofdeeltjes en andere verontreinigingen de motor in kunnen dringen. De lucht passeert eerst het hoofdfilter en daarna het secundaire filter.

De motorslijtage hangt voor een groot deel af van de mate van vervuiling van de aangezogen lucht. Het is daarom zeer belangrijk dat u het luchtfilter regelmatig controleert en op de juiste wijze onderhoudt. Houd het werkgebied schoon bij werkzaamheden aan het luchtfilter en de filterelementen.

#### **LET OP**

Laat de motor onder geen beding zonder filter of met een beschadigd filter lopen. Zorg dat u altijd een reservefilter bij de hand hebt en bescherm het filter zorgvuldig tegen vuil.

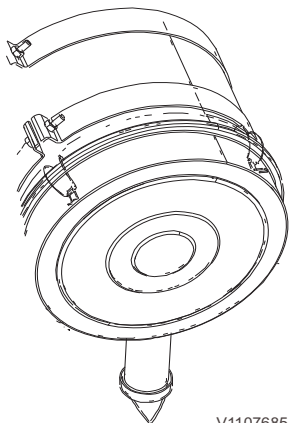
Controleer of alle slang- en leidingkoppelingen tussen het luchtfilter en de inlaatbuis van de motor goed vastzitten.

### Hoofdfilter motorluchtfilter, reinigen en vervangen

Reinig of vervang het hoofdfilter, als het controlescherm voor een verstopt motorluchtfilter op het instrumentenpaneel (combi-instrument) verschijnt of minstens eenmaal per jaar. Reinig tegelijkertijd het deksel.

U mag het filter maximaal vijfmaal reinigen. Daarna is het filter aan vervanging toe. Vervang het filter ook, als het is beschadigd of als het waarschuwinglampje na reiniging nog steeds brandt.

Noteer op het secundaire filter wanneer u het hoofdfilter reinigt, zo weet u altijd wanneer het hoofdfilter gereinigd is.



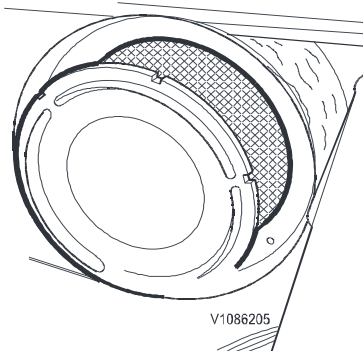
Luchtfilter motor

### Hoofdfilter reinigen of vervangen

#### **OPMERKING!**

Lees alvorens de werkzaamheden te starten het gedeelte 'Veiligheid tijdens het onderhoud'.

## Onderhoud Onderhoudsbeurt, wanneer nodig 303



A. Hoofdfilter

- 1 Maak de vergrendelingen los en verwijder de afdekking.
- 2 Druk met beide duimen op het hoofdfilter (A), terwijl u het naar buiten trekt. Zo voorkomt u dat het veiligheidsfilter (B) met het hoofdfilter mee naar buiten komt.
- 3 Tik het eindvlak van het hoofdfilter voorzichtig tegen een zachte en schone ondergrond.

### OPMERKING!

Tik het filter niet tegen een hard voorwerp.

- 4 Houd bij het reinigen met perslucht een maximumdruk aan van 5 bar (73 psi). Houd de spuitkop op een afstand van minimaal 30–50 mm (1,2–2,0 in).
- 5 Spuit van binnenuit langs de vouwen lucht in het filter.
- 6 Spuit van binnenuit langs de vouwen lucht in het filter, bij voorkeur in een verduisterde ruimte. Vervang het filter bij constatering van het minste of geringste gaatje, krasje of enige andere vorm van schade.
- 7 Giet de afdekking leeg en reinig de afdekking alvorens deze terug te plaatsen.

Zamel filters/oliën/vloeistoffen op een milieuvriendelijke manier in, zie bladzijde 241.

### Secundair filter motorluchtfiter, vervangen

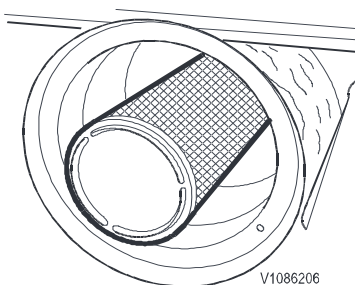
Vervang het veiligheidsfilter iedere derde keer dat u het hoofdfilter vervangt of minstens eenmaal in de twee jaar. Als het waarschuwingslampje na reiniging of vervanging van het veiligheidsfilter nog steeds brandt, is het veiligheidsfilter aan vervanging toe.

### LET OP

Het veiligheidsfilter nooit schoonmaken. Verwijder het alleen om het te vervangen.

- 1 Verwijder het hoofdfilter (A).
- 2 Verwijder het veiligheidsfilter (B) voorzichtig om te voorkomen dat er vuil in de motor terechtkomt.
- 3 Monteer het nieuwe veiligheidsfilter. Controleer nogmaals of het filter correct is gemonteerd.
- 4 Plaats het hoofdfilter (A) terug.

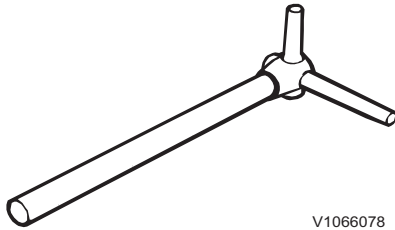
Zamel filters/oliën/vloeistoffen op een milieuvriendelijke manier in, zie bladzijde 241.



B. Veiligheidsfilter



## 304 Onderhoud Onderhoudsbeurt, wanneer nodig



V1066078

Speciaal gereedschap

### Baktanden, vervangen

#### OPMERKING!

Lees alvorens de werkzaamheden te starten het gedeelte 'Veiligheid tijdens het onderhoud'.

#### ! WAARSCHUWING

Gevaar voor letsel door rondvliegende brokstukken.

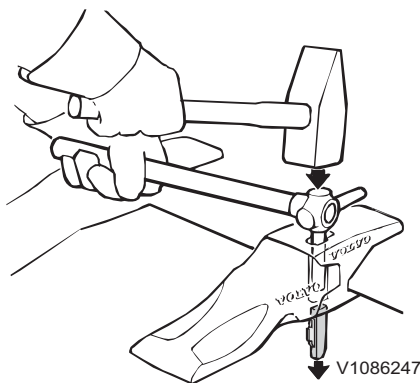
Wanneer u met hamer tegen metalen voorwerpen slaat, kunnen rondvliegende metaaldeeltjes ernstig letsel aan ogen en andere lichaamsdelen veroorzaken.

**Draag altijd persoonlijke beschermingsmiddelen en een veiligheidsbril bij vervanging van de baktanden.**

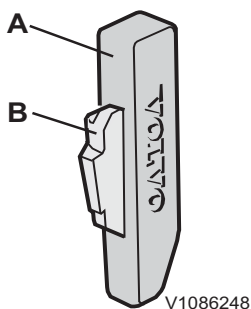
Er is een speciaal gereedschap bestellen waarmee de baktanden gemakkelijker te vervangen zijn. Het gereedschap is verkrijgbaar in meerdere maten afhankelijk van de tandafmetingen. Neem voor meer informatie contact op met de dealer.

### Tand verwijderen

- 1 Laat de bak op de grond neer en kantel de bak iets omhoog.
- 2 Reinig de opening voor de borging van de tandhouder.
- 3 Tik de borging met een hamer en het speciale gereedschap of een andere passende doorn naar buiten.
- 4 Verwijder de tand.

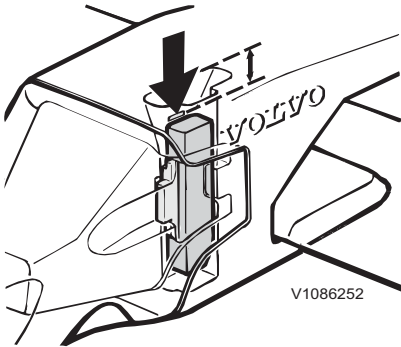


Tik de borging naar buiten



Borging

- A Stalen pen
- B Borgpal



De borging moet net onder het merkstreepje komen te zitten

### Tand aanbrengen

- 1 Reinig het voorste gedeelte van de tandhouder en de opening voor de borging schoon.
- 2 Breng de tand dusdanig aan dat de pasnokken in de uitsparingen van de tandhouder vallen.
- 3 Vervang de borgpal (B) door een nieuw exemplaar.
- 4 Breng de borging dusdanig in dat de afgeschuinde kant omlaagwijst en de borgpal naar voren.
- 5 Tik de borging met een hamer omlaag, totdat deze gelijk ligt met de bovenkant van de tandhouder.
- 6 Tik de borging met een hamer en het speciale gereedschap of een andere passende drevel verder omlaag, totdat de bovenkant net onder het merkstreepje in de opening komt te zitten.

### OPMERKING!

Vervang bij het vervangen van een tandhouder ook de stalen pen.

### Hydraulisch systeem, druk aflaten

Zie bladzijde 214 voor instructies voor het aflaten van druk uit het hydraulische systeem.

306 Onderhoud  
Onderhoudsbeurt, wanneer nodig

## Accumulator, gebruik

### WAARSCHUWING

Gevaar voor ernstig letsel.

Accumulatoren zijn gevuld met stikstof onder hoge druk.

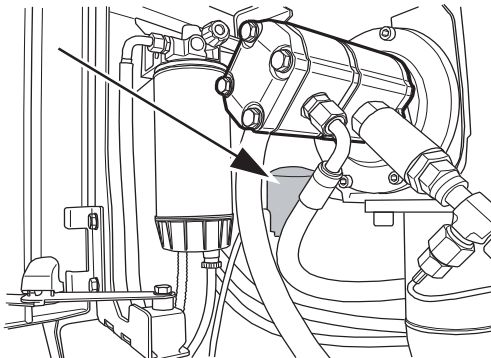
Onoordekundig gebruik kan aanleiding geven tot een explosie met ernstig letsel als mogelijk gevolg.

**Laat werkzaamheden aan een accumulator over aan daartoe bevoegd werkplaatspersoneel.**

- U mag niet tegen de accumulator slaan, erin boren of eraan lassen.
- Houd de accumulator uit de buurt van open vuur of andere hittebronnen
- Als u de joystick omlaag duwt vlak nadat u de motor hebt afgezet, kan het aanbouwdeel dankzij de accumulator door middel van zijn eigen gewicht bewegen.
- Nadat u de druk van de accumulator hebt gehaald, duwt u de veiligheidsblokkeringshendel omlaag om het hydraulische systeem te blokkeren, zie bladzijde 103.

## Accumulator, bediening in noodsituaties

- 1 Zet de motor af door het contactslot in de blokkeerstand te zetten.
- 2 Zet het contactslot in de rijstand.
- 3 Haal de veiligheidsblokkeringshendel omhoog om het systeem te ontgrendelen, zie bladzijde 103.
- 4 Duw de joystick vervolgens in de stand voor het neerlaten van de giek om het aanbouwdeel door het eigengewicht neer te laten.
- 5 Duw de veiligheidsblokkeringshendel omlaag om het hydraulische systeem te blokkeren.



V1152968

Accumulator

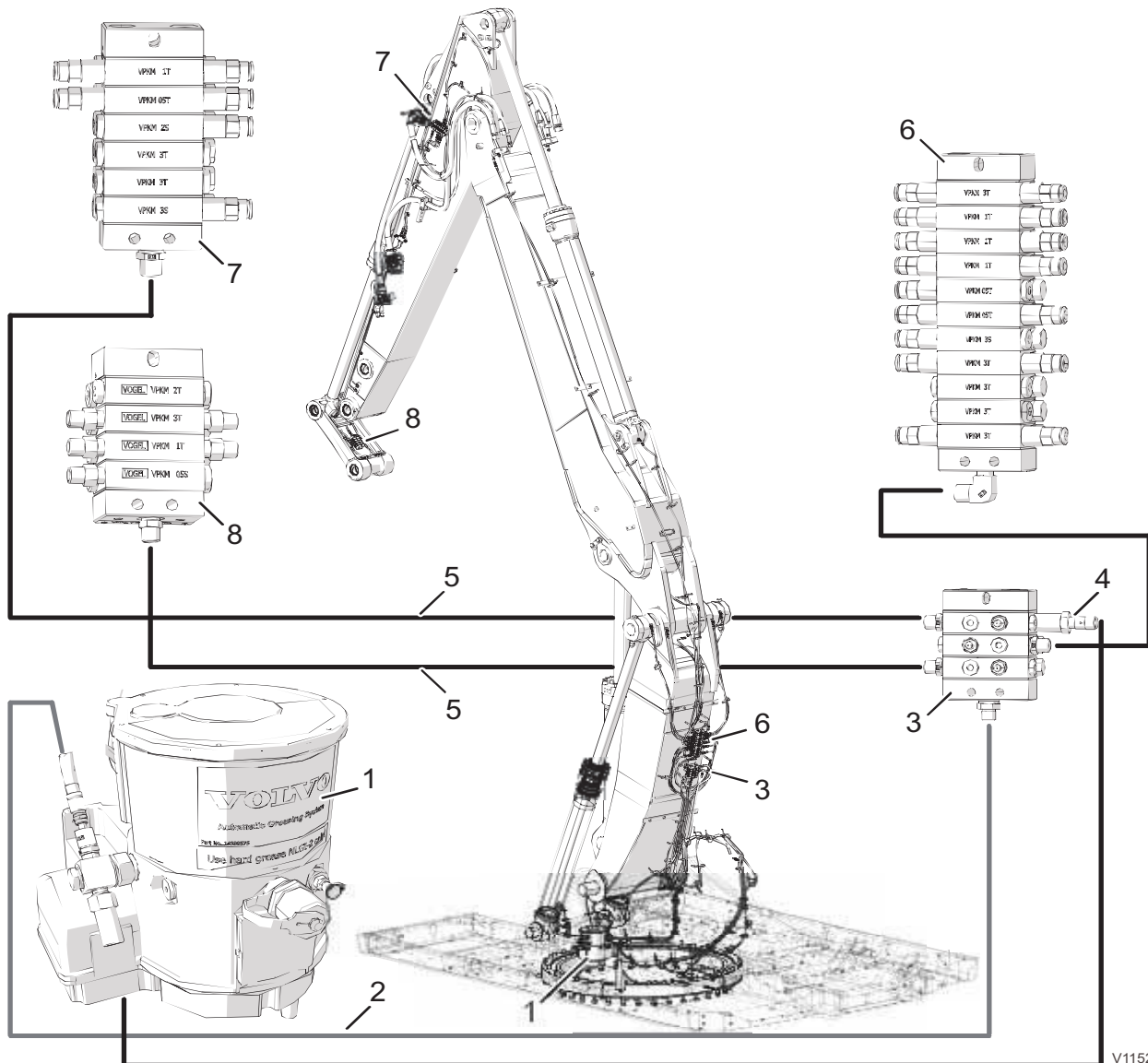


### Accumulator, druk afblazen

- 1 Laat het aanbouwdeel helemaal op de grond zakken.
- 2 Houd alle aanbouwdelen zoals de hamer in de vergrendelde stand.
- 3 Nadat u de motor hebt uitgezet, zet u het contactslot in de rijstand.
- 4 Haal de veiligheidsblokkeringshendel omhoog om het systeem te ontgrendelen.
- 5 Om de druk van de bedieningskring en de accumulator te halen, moet u de joystick en -pedalen voor het aanbouwdeel helemaal naar voren/achteren en naar links/rechts halen.
- 6 Zet het contactslot in de blokkeerstand.
- 7 Klap de veiligheidsblokkeringshendel omlaag om het hydraulische systeem volledig te blokkeren.

308 Onderhoud  
Onderhoudsbeurt, wanneer nodig

Automatische smering  
(extra)



V1152185

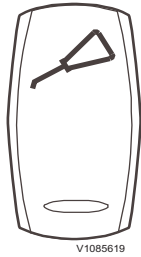
- 1 Reservoir automatische smering
- 2 Hoofdleiding
- 3 Hoofddoseerinrichting
- 4 Cyclusschakelaar
- 5 Secundaire leiding
- 6 Secundaire doseerinrichting voor giek en draaikrans
- 7 Secundaire doseerinrichting voor knikarm
- 8 Secundaire doseerinrichting bakverbinding (extra - indien niet gemonteerd loopt de vetaanvoerleiding van de hoofddoseerinrichting naar het reservoir voor automatische smering)

**OPMERKING!**

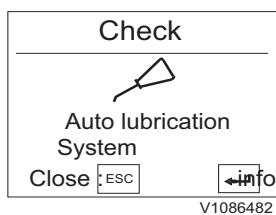
Vergeet niet handmatig die onderdelen te smeren die niet zijn inbegrepen in de automatische smering.

## Onderhoud 309

### Onderhoudsbeurt, wanneer nodig



Schakelaar voor extra smeerbeurt automatische smering



Controlescherm

De machine is mogelijk uitgerust met automatische smering die alle aangesloten onderdelen met programmeerbare intervallen van de juiste hoeveelheid vet voorziet. De teller voor de smeervintervallen start bij inschakeling van het contact. Als er vaker gesmeerd moet worden in zware of natte omstandigheden, kunt u een extra smeerbeurt geven door op het rechter instrumentenpaneel de bovenkant van de schakelaar voor automatische smering in te drukken. Controleer de automatische smering regelmatig, bij vaker tijdens het schema voor regulier onderhoud.

Controleer regelmatig het volgende:

- of het vetpeil in het reservoir in orde is, zo niet, zie *Automatische smering, vet bijvullen*;
- of het systeem naar behoren functioneert;
- of het vetreservoir intact is;
- of de aansluitingen niet lekken;
- of de stofhoezen van de snelkoppelingen zijn aangebracht en intact zijn;
- of de smerleidingen intact zijn en goed vastzitten;
- of alle smeerpunten worden gesmeerd (of er vet bij de lagers en gewrichten naar buiten komt).

Neem bij het volgende contact op met een door Volvo CE erkende werkplaats:

- weglekkend vet bij de drukreducerklep,
- controlescherm verdwijnt niet na het bijvullen van vet.

Onderhoud  
310 Onderhoudsbeurt, wanneer nodig

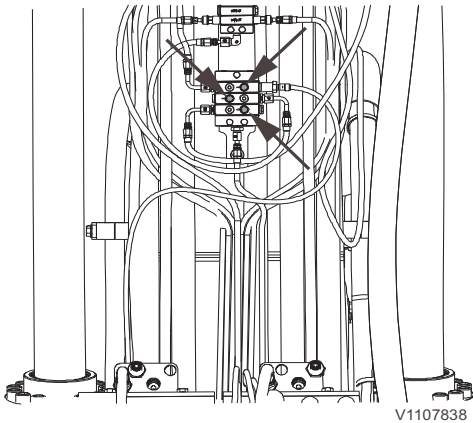
Handmatig smeren bij een defecte pomp

**LET OP**

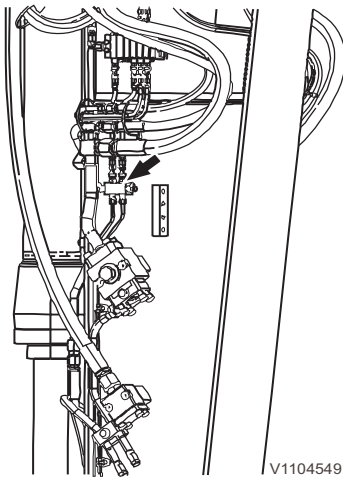
Als de automatische smering uitvalt door een storing in de pomp, is het van groot belang dat er handmatig wordt gesmeerd via de onderstaande smeernippels.

**OPMERKING!**

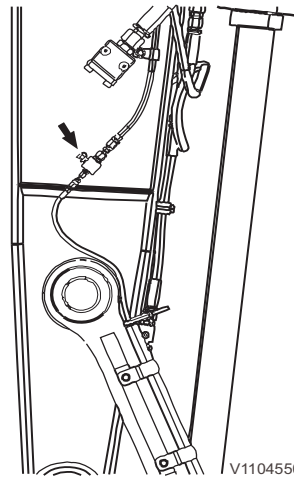
Lees alvorens de werkzaamheden te starten het gedeelte 'Veiligheid tijdens het onderhoud'.



Hoofddoseerinrichting, 3 smeernippels



Linkerkant knikarm, 2 smeernippels



Rechterkant knikarm, 1 smeernippel (alleen bij gebruik verdeelstuk bakverbinding)



### Periodiek te vervangen veiligheidskritische onderdelen

Om de veiligheid te kunnen blijven garanderen bij het bedienen of besturen van de machine, dient altijd het aangegeven periodieke onderhoud te worden uitgevoerd. Om de veiligheid nog verder te verhogen, wordt bovendien geadviseerd de onderdelen in de onderstaande tabel periodiek te controleren en/of te vervangen. Deze onderdelen hangen nauw samen met veiligheid en brandpreventie. De onderdelen zijn gemaakt van materialen die in de loop der tijd veranderingen ondergaan, gemakkelijk slijten of aan kwaliteit inboeten. Het is echter niet eenvoudig een goed oordeel te vellen over de staat van de onderdelen tijdens het periodieke onderhoud. Als deze onderdelen enige afwijking vertonen voordat het vervangingsinterval is verstreken, moeten zij direct worden hersteld of vervangen. Als de slangklemmen achteruitgaan en bijvoorbeeld gaan vervormen of scheuren, moet u ze tegelijk met de slangen vervangen. Als u de slangen vervangt, moet u op hetzelfde moment ook altijd de O-ringen, de pakkingen en andere bijbehorende onderdelen vervangen. Laat het vervangen over aan getraind personeel in een werkplaats.

Periodiek te vervangen veiligheidskritische onderdelen		Vervangingsinterval	
Motor	Brandstofslang	Om de 2 jaar of eerder na 4000 draaiuren	
	Verwarmingsslang		
Hydraulisch systeem	Carrosserie		Pomp, inlaatslang
			Pomp, uitlaatslang
			Slang draaikrans
	Aanbouwdelen		Giekcilinderslang
			Slang knikarmcilinder
			Slang bakcilinder
Veiligheidsgordel			Om de 3 jaar



312 **Onderhoud**  
**Onderhoudsbeurt, wanneer nodig**

**Onderhoud in bijzondere omstandigheden**

Omstandigheden	Onderhoud
Water of in de buurt van de zee	Controleer alvorens te gaan werken of alle pluggen, afvoerslangen en kranen goed dichtstaan.
	Herstel na afloop van de werkzaamheden de laag vet op de pennen van het aanbouwdeel of de gebieden die in contact zijn gekomen met water.
	Controleer tijdens het bedienen van de machine regelmatig of de aanbouwdelen die in aanraking komen met water nog steeds goed gesmeerd zijn en smeer zo nodig.
	Spuit de machine na werkzaamheden in de buurt van de zee grondig af met zoet water en reinig de elektrische onderdelen om corrosie tegen te gaan. Het wordt geadviseerd isolerend vet op alle aansluitpunten van de kabelboom aan te brengen om de afdichting te verbeteren en corrosie tegen te gaan.
Vriesweer	Giet de brandstoftank na afloop van de werkzaamheden helemaal vol om condens in de tank te voorkomen.
	Gebruik de aanbevolen smeermiddelen.
	Laad de accu's bij om de ladingstoestand maximaal te houden, aangezien elektrolyt kan bevriezen. Zorg voor een goede ventilatie, in het bijzonder wanneer de accu's in een besloten ruimte worden opgeladen.
	Wanneer u de machines bij extreme vorst moet stallen, dient u de accu's te verwijderen en deze bij kamertemperatuur op te slaan.
	Ontdoe, voordat u de machine parkeert, de banden van modder en ander vuil.
Sloopwerk	Voorzie het cabinedak van een bescherming tegen vallende voorwerpen (FOG).
Geringe brandstofkwaliteit	Laat met kortere intervallen eventueel bezinksel uit de brandstoftank aflopen.
	Houd kortere intervallen aan voor het verversen van de motorolie en het vervangen van het motoroliefilter.
Stoffige omgeving	Controleer of alle slang- en leidingkoppelingen tussen het luchtfilter en de inlaatbuis van de motor goed vastzitten.
	Houd kortere intervallen aan voor het reinigen van het luchtfilter.
	Houd kortere intervallen aan voor het reinigen van de radiator en de oliekoeler.
	Om brandgevaar tot het minimum te beperken dient u dagelijks die gebieden van de machine schoon te maken waar zich vuil, brokstukken en dergelijke kunnen ophopen.
	Inspecteer de motorruimte en de omringende gebieden regelmatig en reinig ze zo nodig.
Stenige grond	Gebruik banden die zich lenen voor de ondergrond. Neem bij twijfel contact op met de dichtstbijzijnde Volvo-dealer voor advies.
	Gebruik een aanbouwdeel dat zich leent voor de bodemgesteldheid zoals een zware bak.
Hamergebruik	Houd kortere intervallen aan voor het verversen van de hydraulieolie en het vervangen van het retourfilter voor de hamerkring.



## Specificaties Aanbevolen smeermiddelen

De oliesoorten van Volvo zijn speciaal ontwikkeld voor de veeleisende werkomstandigheden waarin de machines van Volvo CE dienstdoen. De oliesoorten zijn getest volgens de specificaties van Volvo CE en voldoen daarmee aan de strenge eisen die qua betrouwbaarheid en kwaliteit worden gesteld.

U kunt andere minerale oliën gebruiken, mits deze aan de gestelde viscositeits- en kwaliteitseisen voldoen. Voor het gebruik van een andere oliekwaliteit (zoals biologisch afbreekbare olie) is goedkeuring van Volvo CE vereist.

Systemen	Oliekwaliteit	Aanbevolen viscositeit bij wisselende omgevingstemperatuur																																																																																																				
<b>Motor</b>	<b>Motorolie</b> <b>Volvo Ultra Diesel Engine Oil</b> VDS-4 of ACEA E9 API CJ-4 Zie bladzijde 315	<table border="1"> <thead> <tr> <th>°C</th> <th>-30</th> <th>-20</th> <th>-10</th> <th>0</th> <th>+10</th> <th>+20</th> <th>+30</th> <th>+40</th> <th>+50</th> </tr> <tr> <th>°F</th> <th>-22</th> <th>-4</th> <th>+14</th> <th>+32</th> <th>+50</th> <th>+68</th> <th>+86</th> <th>+104</th> <th>+122</th> </tr> </thead> <tbody> <tr> <td></td> <td></td> <td></td> <td></td> <td></td> <td></td> <td></td> <td></td> <td></td> <td></td> </tr> <tr> <td></td> <td></td> <td></td> <td></td> <td colspan="3" style="text-align: center;">SAE 10W-30</td> <td></td> <td></td> <td></td> </tr> <tr> <td></td> <td></td> <td></td> <td></td> <td colspan="3" style="text-align: center;">SAE 15W-40</td> <td></td> <td></td> <td></td> </tr> <tr> <td></td> <td></td> <td></td> <td></td> <td colspan="3" style="text-align: center;">SAE 10W-40</td> <td></td> <td></td> <td></td> </tr> <tr> <td></td> <td></td> <td></td> <td></td> <td colspan="3" style="text-align: center;">SAE 5W-30</td> <td></td> <td></td> <td></td> </tr> <tr> <td></td> <td></td> <td></td> <td></td> <td colspan="3" style="text-align: center;">SAE 5W-40</td> <td></td> <td></td> <td></td> </tr> <tr> <td></td> <td></td> <td></td> <td></td> <td colspan="3" style="text-align: center;">SAE 30</td> <td></td> <td></td> <td></td> </tr> <tr> <td></td> <td></td> <td></td> <td></td> <td colspan="3" style="text-align: center;">SAE 40</td> <td></td> <td></td> <td></td> </tr> </tbody> </table> <p style="text-align: right; font-size: small;">V1106040</p>	°C	-30	-20	-10	0	+10	+20	+30	+40	+50	°F	-22	-4	+14	+32	+50	+68	+86	+104	+122															SAE 10W-30										SAE 15W-40										SAE 10W-40										SAE 5W-30										SAE 5W-40										SAE 30										SAE 40					
°C	-30	-20	-10	0	+10	+20	+30	+40	+50																																																																																													
°F	-22	-4	+14	+32	+50	+68	+86	+104	+122																																																																																													
				SAE 10W-30																																																																																																		
				SAE 15W-40																																																																																																		
				SAE 10W-40																																																																																																		
				SAE 5W-30																																																																																																		
				SAE 5W-40																																																																																																		
				SAE 30																																																																																																		
				SAE 40																																																																																																		
<b>Zwenkwerk</b>	<b>Transmissieolie (met EP**-additief)</b> <b>API GL4 of GL5</b>	<table border="1"> <thead> <tr> <th>°C</th> <th>-30</th> <th>-20</th> <th>-10</th> <th>0</th> <th>+10</th> <th>+20</th> <th>+30</th> <th>+40</th> <th>+50</th> </tr> <tr> <th>°F</th> <th>-22</th> <th>-4</th> <th>+14</th> <th>+32</th> <th>+50</th> <th>+68</th> <th>+86</th> <th>+104</th> <th>+122</th> </tr> </thead> <tbody> <tr> <td></td> <td></td> <td></td> <td></td> <td></td> <td></td> <td></td> <td></td> <td></td> <td></td> </tr> <tr> <td></td> <td></td> <td></td> <td></td> <td colspan="3" style="text-align: center;">SAE 90</td> <td></td> <td></td> <td></td> </tr> <tr> <td></td> <td></td> <td></td> <td></td> <td colspan="3" style="text-align: center;">SAE 140</td> <td></td> <td></td> <td></td> </tr> </tbody> </table> <p style="text-align: right; font-size: small;">V1108125</p>	°C	-30	-20	-10	0	+10	+20	+30	+40	+50	°F	-22	-4	+14	+32	+50	+68	+86	+104	+122															SAE 90										SAE 140																																																							
°C	-30	-20	-10	0	+10	+20	+30	+40	+50																																																																																													
°F	-22	-4	+14	+32	+50	+68	+86	+104	+122																																																																																													
				SAE 90																																																																																																		
				SAE 140																																																																																																		
<b>Assen</b>	<b>Volvo Wet Brake Transaxle Oil</b> of <b>Volvo Limited Slip Gear Oil</b> Zie bladzijde 316.	<table border="1"> <thead> <tr> <th>°C</th> <th>-30</th> <th>-20</th> <th>-10</th> <th>0</th> <th>+10</th> <th>+20</th> <th>+30</th> <th>+40</th> <th>+50</th> </tr> <tr> <th>°F</th> <th>-22</th> <th>-4</th> <th>+14</th> <th>+32</th> <th>+50</th> <th>+68</th> <th>+86</th> <th>+104</th> <th>+122</th> </tr> </thead> <tbody> <tr> <td></td> <td></td> <td></td> <td></td> <td></td> <td></td> <td></td> <td></td> <td></td> <td></td> </tr> <tr> <td></td> <td></td> <td></td> <td></td> <td colspan="3" style="text-align: center;">SAE 90</td> <td></td> <td></td> <td></td> </tr> <tr> <td></td> <td></td> <td></td> <td></td> <td colspan="3" style="text-align: center;">SAE 140</td> <td></td> <td></td> <td></td> </tr> <tr> <td></td> <td></td> <td></td> <td></td> <td colspan="3" style="text-align: center;">SAE 80W-90 or 85W-90</td> <td></td> <td></td> <td></td> </tr> </tbody> </table> <p style="text-align: right; font-size: small;">V1086300</p>	°C	-30	-20	-10	0	+10	+20	+30	+40	+50	°F	-22	-4	+14	+32	+50	+68	+86	+104	+122															SAE 90										SAE 140										SAE 80W-90 or 85W-90																																													
°C	-30	-20	-10	0	+10	+20	+30	+40	+50																																																																																													
°F	-22	-4	+14	+32	+50	+68	+86	+104	+122																																																																																													
				SAE 90																																																																																																		
				SAE 140																																																																																																		
				SAE 80W-90 or 85W-90																																																																																																		
<b>Rijwerk</b>	<b>Volvo Ultra Diesel Engine Oil</b>	<table border="1"> <thead> <tr> <th>°C</th> <th>-30</th> <th>-20</th> <th>-10</th> <th>0</th> <th>+10</th> <th>+20</th> <th>+30</th> <th>+40</th> <th>+50</th> </tr> <tr> <th>°F</th> <th>-22</th> <th>-4</th> <th>+14</th> <th>+32</th> <th>+50</th> <th>+68</th> <th>+86</th> <th>+104</th> <th>+122</th> </tr> </thead> <tbody> <tr> <td></td> <td></td> <td></td> <td></td> <td></td> <td></td> <td></td> <td></td> <td></td> <td></td> </tr> <tr> <td></td> <td></td> <td></td> <td></td> <td colspan="3" style="text-align: center;">SAE 15W/40</td> <td></td> <td></td> <td></td> </tr> </tbody> </table> <p style="text-align: right; font-size: small;">V1086301</p>	°C	-30	-20	-10	0	+10	+20	+30	+40	+50	°F	-22	-4	+14	+32	+50	+68	+86	+104	+122															SAE 15W/40																																																																	
°C	-30	-20	-10	0	+10	+20	+30	+40	+50																																																																																													
°F	-22	-4	+14	+32	+50	+68	+86	+104	+122																																																																																													
				SAE 15W/40																																																																																																		



314 Specificaties  
Aanbevolen smeermiddelen

Systeem	Oliekwaliteit	Aanbevolen viscositeit bij wisselende omgevingstemperatuur
Vet Pennen en bussen Draaikrans Automatische smering	Volvo Super Grease Lithium EP 2* Volvo Ultra Grease Moly EP 2 Volvo Ultra Grease Lithium Complex EP2	°C -30 -20 -10 0 +10 +20 +30 +40 +50
		°F -22 -4 +14 +32 +50 +68 +86 +104 +122
		<b>Multi purpose NLGI2</b>
		<b>Molybdenum disulphide NLGI2</b>
Hydraulisch systeem	Volvo Ultra Hydraulic Oil (long life) Volvo Super Hydraulic Oil** Volvo Biodegradable Hydraulic Oil*** Neem voor meer informatie contact op met uw dealer.	°C -30 -20 -10 0 +10 +20 +30 +40 +50
		°F -22 -4 +14 +32 +50 +68 +86 +104 +122
		<b>ISO VG 32</b>
		<b>ISO VG 46</b>
		<b>ISO VG 68</b>
		<b>Bio oil VG 32</b>
		<b>Bio oil VG 46</b>

V1086299

V1086298

\* Afgeraden voor de automatische smering.

\*\* Conform de VCE-norm 1286,08

\*\*\* Conform de VCE-norm 1286,1. Als er Volvo Biodegradable Hydraulic Oil in de machine zit, moet u dezelfde olie ook gebruiken bij het bijvullen en verversen. Het gehalte aan minerale olie van deze bio-olie mag niet hoger zijn dan 2 %. Neem contact op met een door Volvo CE erkende werkplaats, wanneer u overstapt van een minerale olie op bio-olie.



## Motorolie

**OPMERKING!**

Het is uitermate belangrijk de aanwijzingen ten aanzien van de oliekwaliteit in acht te nemen om te voorkomen dat het roetfilter (DPF) verstopt raakt door afvalstoffen uit de olie.

Oliekwaliteit	Zwavelgehalte brandstof, in ppm
	< 15 ppm
	Olieerversingsinterval
Volvo Ultra Diesel Engine Oil VDS-4	500 draai-uren
ACEA E9 API CJ-4	250 draai-uren

316 **Specificaties**  
**Aanbevolen smeermiddelen**

**Koelvloeistof**

Gebruik alleen Volvo Coolant VCS voor het bijvullen en verversen van koelvloeistof. Om schade aan de motor en het koelsysteem te voorkomen is het niet toegestaan om verschillende koelvloeistoffen of corrosiewerende toevoegingen door elkaar te gebruiken.

Bij gebruik van geconcentreerde koelvloeistof van Volvo (Volvo Coolant VCS) en schoon water, dient het mengsel voor 40–60 % te bestaan uit geconcentreerde koelvloeistof en voor 60–40 % uit schoon water. Het gehalte aan geconcentreerde koelvloeistof mag echter nooit lager zijn dan 40 % (zie onderstaande tabel).

Vorstbestendigheid tot	Gehalte aan geconcentreerde koelvloeistof
-25 °C (-13 °F)	40 %
-35 °C (-31 °F)	50 %
-46 °C (-51 °F)	60 %

Meng de geconcentreerde koelvloeistof niet met water dat rijk is aan kalk (hard water), zouten of mineralen.

**Het kraanwater dat u voor het koelsysteem gebruikt dient tevens aan de onderstaande normen te voldoen:**

Beschrijving	Waarde
Totale aantal vaste deeltjes	< 340 ppm
Totale hardheid	< 9,5° dH
Chloride	< 40 ppm
Sulfaat	< 100 ppm
pH-waarde	5,5-9
Siliciumdioxide	< 20 mg SiO <sub>2</sub> /liter
IJzer	< 0,10 mg Fe/liter
Mangaan	< 0,05 mg Mn/liter
Elektrisch geleidingsvermogen	< 500 µS/cm
Organisch materiaal, COD-Mn	< 15 mg/liter

Gebruik bij twijfel over de waterkwaliteit de kant-en-klare koelvloeistof van Volvo (VCS) met een koelvloeistofgehalte van 40 %. Meng het middel niet met andere koelvloeistoffen, aangezien motorschade daarbij niet kan worden uitgesloten.

**Asolie**

Smeermiddelcategorie	Volvo Limited Slip Gear Oil	Volvo Wet Brake Transaxle Oil
<b>Belastingsklasse</b>	<b>Olieerversingsinterval (uren)</b>	
<b>1</b> (gering aandeel rijden, <25 %)	1500	2000
<b>2</b> (hoger aandeel rijden, >25 %)	1000	1500
<b>3</b> (materiaalhandling, omgevingstemperatuur >40 °C [104 °F])	500	1000



## Brandstofsysteem

### Brandstof

#### Brandstofkwaliteitseisen

De brandstof moet minimaal voldoen aan de wettelijke vereisten en aan nationale en internationale normen voor in de handel gebrachte brandstoffen, bijvoorbeeld: NEN-EN590 (met nationaal aangepaste temperatuureisen), ASTM D 975 Nr. 1D en 2D, JIS KK 2204. De brandstofsificatie hangt af van de werkt temperatuur. Neem a.u.b. contact op met uw erkende Volvo-dealer.

#### Zwavelgehalte

Volgens de huidige wetgeving van de VS, mag het zwavelgehalte van de dieselolie niet hoger zijn dan 0,0015 (15 ppm) gewichtsprocent.

Volgens de huidige wetgeving van de EU, mag het zwavelgehalte van de dieselolie niet hoger zijn dan 0,001 (10 ppm) gewichtsprocent.

#### Biodiesel

Plant aardige oliën en/of esters, ook wel "biodiesel" genoemd (bijvoorbeeld brandstof van koolzaadmethylester RME), die op sommige markten te koop zijn als zuiver product en als toevoeging aan dieselolie.

Volvo Construction Equipment staat het gebruik van max. 7 % biodiesel in de dieselolie toe voor zover het mengsel kant-en-klaar van een van de oliemaatschappijen wordt aangeleverd. Als er meer dan 7 % biodiesel in de dieselolie zit, bestaat er o.a. kans op:

- verhoogde uitstoot van stikstofdioxide (voldoet daarmee niet aan de geldende wettelijke bepalingen);
- kortere levensduur van motor en inspuitsysteem;
- hoger brandstofgebruik;
- afwijkend motorvermogen;
- halvering van het verversingsinterval voor olie;
- verkorte levensduur van de rubberen onderdelen in het brandstofsysteem;
- verminderde tolerantie van de brandstof voor koude;
- beperkte houdbaarheid van de brandstof, waardoor het brandstofsysteem verstopt kan raken als u de machine langere tijd niet gebruikt.

#### Garantievoorwaarden

De garantie geldt niet voor schade ten gevolge van een mengverhouding met meer dan 7 % biodiesel.

## 318 Specificaties Brandstofsysteem

### AdBlue®/DEF

#### LET OP

**Gevaar voor schade aan de machine.**

Op de korte termijn kan het gebruik van de verkeerde vloeistof tot minder motorvermogen leiden. Op de lange termijn kan het schade aan het SCR-systeem en de katalysator veroorzaken. Hergebruik van AdBlue®/DEF kan resulteren in verontreiniging. Schade die is veroorzaakt door het gebruik van verkeerde vloeistoffen, valt niet onder de garantie.

**Gebruik altijd een vloeistof die wordt gespecificeerd in ISO 22241-1. Gebruik afgetapte AdBlue®/DEF niet opnieuw.**

Om te voldoen aan de emissie-eisen US Tier 4 Final, California Tier 4 Final, en EU Stage IV, heeft Volvo nieuwe motoren ontwikkeld. Voor reductie van de stikstofoxiden (NO<sub>x</sub>) zijn deze motoren uitgerust met een selectief katalytisch reductiesysteem (SCR-systeem). Dit systeem werkt alleen als een bepaalde vloeistof in de uitlaatgassen wordt geïnjecteerd. Deze vloeistof wordt in Europa en Azië AdBlue® genoemd en in Noord-Amerika Diesel Exhaust Fluid (DEF). Zo nodig worden de AdBlue®/DEF-tank en -leidingen door het SCR-systeem verwarmd.

De vloeistof bevindt zich in een aparte tank die volledig los staat van de brandstoftank. Giet geen AdBlue®/DEF in de brandstoftank en geen brandstoftank in de AdBlue®/DEF-tank.

AdBlue®/DEF bestaat uit ureumkristallen en gedestilleerd water. De vloeistof is doorzichtig en helder en heeft een lichte ammoniakgeur. De vloeistof wordt niet als gevaarlijk aangemerkt, maar moet niettemin voorzichtig worden gehanteerd. De vloeistof is zeer corrosief, vooral voor koper en aluminium. Voorkom daarom dat de vloeistof op elektrische kabels en onderdelen wordt gemorst. Neem gemorste AdBlue®/DEF altijd met een doek op.

AdBlue®/DEF is niet brandbaar. Bij blootstelling aan hoge temperaturen valt het middel uiteen in ammoniak en kooldioxide. Laat de vloeistof niet in contact komen met andere chemicaliën en meng de vloeistof niet met andere chemische stoffen.

AdBlue®/DEF is gevoelig voor hoge en lage temperaturen. Stel het middel niet langdurig bloot aan direct zonlicht. Als de machine niet in gebruik is, bevriest AdBlue®/DEF bij -11°C (12°F). De vloeistof in de tank zet uit, zodat het belangrijk is om de aanbevolen vulhoeveelheid aan te houden. AdBlue®/DEF valt niet uiteen bij bevriezing en de kwaliteit gaat evenmin achteruit. Na ontdooiing door het SCR-systeem hervat de vloeistof de oorspronkelijke kwaliteit. De machine werkt normaal tijdens het ontdooien van de vloeistof.

Boven een vloeistoftemperatuur van 20°C (68°F) gaat de AdBlue®/DEF achteruit. De vloeistof geeft dan ammoniak af. Dit is een stof die bijvoorbeeld rubber aantast. Bij temperaturen boven de 75–80°C (167–176°F) komt er meer ammoniak vrij. Kortstondige blootstelling aan hoge temperaturen is echter wel toegestaan.

Bewaar AdBlue®/DEF in een koele, droge en geventileerde ruimte. Bewaar de vloeistof niet in direct zonlicht. De aanbevolen opslagtemperatuur voor AdBlue®/DEF ligt tussen -11°C (12°F) en 25°C (77°F). Onder deze omstandigheden is de houdbaarheid zo'n twee jaar. Bij langdurige opslag van AdBlue®/DEF bij een temperatuur boven 25°C (77°F) kan de levensduur van de vloeistof afnemen. Kortstondige blootstelling aan hogere temperaturen heeft geen invloed op de kwaliteit.

#### OPMERKING!

Als de machine voor langere tijd (meerdere maanden) wordt gestald bij een omgevingstemperatuur hoger dan 40°C (104°F), moet de tank worden afgetapt. Dit om te voorkomen dat de vloeistofkwaliteit bij het starten van de machine niet meer voldoet of dat bezinsel een negatief effect op de systeemonderdelen heeft.

#### OPMERKING!

Als de tank volledig werd afgetapt, moet deze eerst worden uitgespoeld met gedestilleerd water of met verse AdBlue®/DEF alvorens de tank weer met verse vloeistof te vullen. Gebruik oude vloeistof nooit opnieuw. Als voor het uitspoelen normaal water wordt gebruikt, bestaat het risico dat het systeem een alarm zal triggeren voor de verkeerde AdBlue®/DEF-kwaliteit.



Specificaties  
**Brandstofsysteem 319**

---

AdBlue®/DEF is leverbaar in kunststof container, vat, IBC, of los.

Voor informatie over het bestellen van AdBlue®/DEF (geldt alleen voor de VS):

- Volvo CE Customer Support: 1-877-823-1111 (kantooruren)
- [www.volvoce.com](http://www.volvoce.com) (buiten kantooruren)

Voor informatie over het bestellen van AdBlue®/DEF (overige markten), neemt u contact op met uw lokale Volvo-dealer.

**Te nemen maatregelen na contact met AdBlue®/DEF:**

- Bij contact met de huid grondig met water spoelen. De vloeistof kan huidirritatie veroorzaken.
- Bij contact met de ogen, gedurende een aantal minuten grondig spoelen. Raadpleeg zo nodig een arts.
- Bij inademing, frisse lucht inademen en zo nodig een arts raadplegen.
- Bij doorslikken, water drinken en een arts raadplegen.



320 Specificaties  
Onderhoudscapaciteiten en verversingsintervallen

## Onderhoudscapaciteiten en verversingsintervallen

### Olie- en vloeistofvervangning, intervallen

Zie het doorsmeer- en onderhoudsschema op bladzijde *Doorsmeer- en onderhoudsschema*.

### Filter vervangen, intervallen

Zie het doorsmeer- en onderhoudsschema op bladzijde *Doorsmeer- en onderhoudsschema*.

Oliën en andere vloeistoffen		EW160E	EW180E
<b>Motor</b>			
Motor, incl. filter		25,0 l (6,6 US gal)	25,0 l (6,6 US gal)
Koelvloeistof, incl. antivries		33,0 l (8,7 US gal)	33,0 l (8,7 US gal)
AdBlue®/DEF-tank		25,0 l (6,6 US gal)	25,0 l (6,6 US gal)
Brandstoftank		250 l (66,0 US gal)	290 l (76,6 US gal)
<b>Hydraulisch systeem</b>			
Hydraulisch systeem, compleet		260 l (68,7 US gal)	300 l (79,0 US gal)
Hydraulisch systeem, verversingshoeveelheid		145 l (38,3 US gal)	185 l (48,9 US gal)
Hydrauliekoliereservoir		123 l (32,5 US gal)	165 l (43,6 US gal)
<b>Assen</b>			
Vooras, standaard	Differentieel	9,5 l (2,5 US gal)	9,5 l (2,5 US gal)
	Naaf (planetaire overbrenging)	2,5 l (0,7 US gal)	2,5 l (0,7 US gal)
	Oliehoeveelheid totaal	14,5 l (3,8 US gal)	14,5 l (3,8 US gal)
Vooras, breed (extra)	Differentieel	10,5 l (2,8 US gal)	10,5 l (2,8 US gal)
	Naaf (planetaire overbrenging)	2,5 l (0,7 US gal)	2,5 l (0,7 US gal)
	Oliehoeveelheid totaal	15,5 l (4,1 US gal)	15,5 l (4,1 US gal)
Achteras, standaard	Differentieel	12,5 l (3,3 US gal)	12,5 l (3,3 US gal)
	Naaf (planetaire overbrenging)	2,5 l (0,7 US gal)	2,5 l (0,7 US gal)
	Oliehoeveelheid totaal	17,5 l (4,6 US gal)	17,5 l (4,6 US gal)
Achteras, breed (extra)	Differentieel	14,0 l (3,7 US gal)	14,0 l (3,7 US gal)
	Naaf (planetaire overbrenging)	2,5 l (0,7 US gal)	2,5 l (0,7 US gal)
	Oliehoeveelheid totaal	19,0 l (5,0 US gal)	19,0 l (5,0 US gal)
<b>Rijwerk/Zwenkwerk</b>			
Rijwerk		2,5 l (0,7 US gal)	2,5 l (0,7 US gal)
Zwenkwerk		-	7,0 l (1,9 US gal)

## Motor

<b>EW160E</b>	
Aanduiding	D6J
Type	Viertaktdieselmotor met directe inspuiting, elektronische motorregeling, vloeistofkoeling, turbocompressie en intercooling
Vermogen	115 kW / 156 PS / 154 pk
Motortoerental	1900 omw (31,7 omw/s)
Stationair toerental, laag	800 omw (13,3 omw/s)
Brandstofinspuitsysteem	Common rail
Aantal cilinders	6, verticaal in lijn
Aantal kleppen	24
Cilinderinhoud	5,7 l (348 in <sup>3</sup> )
Boring	98 mm (3,86 in)
Slag	126 mm (4,96 in)
Compressieverhouding	18,4:1
Draairichting	Met gezicht naar vliegwiel, linksom
Inspuitvolgorde	1-5-3-6-2-4
Maximaal koppel	716 Nm (528 lbf ft) bij 1400 omw/min (23,3 omw/s)

<b>EW180E</b>	
Aanduiding	D6J
Type	Viertaktdieselmotor met directe inspuiting, elektronische motorregeling, vloeistofkoeling, turbocompressie en intercooling
Vermogen	129 kW / 175 PS / 173 pk
Motortoerental	1800 omw (30 omw/s)
Stationair toerental, laag	800 omw (13,3 omw/s)
Brandstofinspuitsysteem	Common rail
Aantal cilinders	6, verticaal in lijn
Aantal kleppen	24
Cilinderinhoud	5,7 l (348 in <sup>3</sup> )
Boring	98 mm (3,86 in)
Slag	126 mm (4,96 in)
Compressieverhouding	18,4:1
Draairichting	Met gezicht naar vliegwiel, linksom
Inspuitvolgorde	1-5-3-6-2-4
Maximaal koppel	850 Nm (630 lbf ft) bij 1350 omw/min (22,5 omw/s)

322 Specificaties  
Elektrisch systeem

## Elektrisch systeem

Systeemspanning	24 V
Accu	12 V x 2 (in serie geschakeld)
Capaciteit	140 Ah/accu
<b>Wisselstroomdynamo</b>	
Nominale stroomsterkte	120 A
Spanning	24 V
Vermogen	110 A
Type	Chassisaarding
<b>Startmotor</b>	
Spanning	24 V
Vermogen	5,5 kW (7,5 pk)

Lampen		
Functie	Lampvoet	Vermogen
Koplampen, voor	H4	24 V, 75/70 W
Richtingaanwijzers, voor	BA15s	24 V, 21 W
Parkeerlichten, voor	BA9s	24 V, 4 W
Achterlichten/remlichten Achteruitrijlichten Richtingaanwijzers, achter	Led	
Interieurverlichting	BA15s	24 V, 10 W
Spotje interieurverlichting	BA15s	24 V, 5 W
Werkverlichting	H3	24 V, 70 W
Werkverlichting (extra)	Led	
Kentekenplaatverlichting	Led	
Zwaailicht	H1	24 V, 70 W

## Relais en zekeringen

### OPMERKING!

Verbreek de stroom met de hoofdstroomschakelaar alvorens met de werkzaamheden te beginnen.



Specificaties  
Elektrisch systeem 323

Relais en zekeringen

FU36 10A FR-licence plate  FU37 7,5A Trailer    FU38 patt change 10A  	FU05 10A  FU10 7,5A FR  FU15 7,5A FL  FU20 15A  FU25 10A WECU  FU30 15A ACM (BAT+)  FU33 10A audio +  FU35 15A	FU04 10A FL-lateral lamp  FU09 10A EGR: NOX- sensors  FU14 10A  FU19 10A HMICU; IC  FU24 15A HEC  FU29 10A HEC	FU03 15A  FU08 10A  FU13 10A  FU18 10A cab rear  FU23 10A CWT  FU28 20A boom  M8 main power	FU02 10A  FU07 15A  FU12 15A GPM ECU 1  FU17 15A keypad SW3802 SW3803  FU22 15A ECM (CBAT)  FU27 10A pre fuse  FU32 10A pre fuse	FU01 15A cab front  FU06 10A  FU11 10A LH + RH Joysticks  FU16 15A GPM ECU 2  FU21 10A key  FU31 10A ACM (CBAT)  FU34 10A switches in console	RE05 cab front  RE04  RE03 cab rear  RE02 lower  RE01 CWT  RE09 upper  RE08 boom  RE07  RE06  RE14 main 1  RE13 main 2  SP2 SP1 DI13  RE12 pilot cut off  RE11 HEC
---	--	--	---	--	---	---

V1150750

Relais- en zekeringhouder - sticker

Relais	
Label	Beschrijving
RE01	Relais werkverlichting, contragewicht
RE02	Relais voorruitwisser, onderaan
RE03	Relais werkverlichting, achterkant
RE04	Relais claxon
RE05	Relais werkverlichting, voorkant cabine
RE06	Relais dieserverwarming en airconditioning
RE07	Relais rijalarm
RE08	Relais werkverlichting, giek
RE09	Relais voorruitwisser, bovenaan
RE10 / SP	Relais remlicht aanhanger
RE11	Relais hydraulische liftcabine
RE12	Relais voorstuurdruk (veiligheidsblokkeringshendel)
RE13	Hoofdrelais 2 (15)
RE14	Hoofdrelais 1 (CBAT)
RE2501	Relais voorverwarming, inlaatlucht
RE9110	Relais omzetting, proportionele regeling klep X1 + (Rototilt (extra))
RE9111	Relais omzetting, proportionele regeling klep X1 - (Rototilt (extra))
RE9116	Relais snelwissel (Rototilt (extra))
RF3601	Knipperlichtautomaat

Zekeringen in houder		
Zekering	Aanduiding	Capaciteit (amperage)
FU01	Zekering, werkverlichting voorkant cabine	15 A
FU02	Zekering, claxon	10 A



**324**      Specificaties  
**Elektrisch systeem**

Zekeringen in houder		
Zekering	Aanduiding	Capaciteit (amperage)
FU03	Zekering, brandstofverwarming en automatische smering	15 A
FU04	Zekering, positieverlichting links, positieverlichting op giek	10 A
FU05	Zekering, groot licht	10 A
FU06	Zekering, rijalarm	10 A
FU07	Zekering, bestuurdersstoel	15 A
FU08	Zekering, knipperlichtrelais en richtingaanwijzers	10 A
FU09	Zekering, EGR-actuator en NOx-sensoren	10 A
FU10	Zekering, dimlicht rechts	7,5 A
FU11	Zekering, 24V-joysticks, X1-pedaal, SE6404	10 A
FU12	Zekering, voeding GPMECU1	15 A
FU13	Zekering, zwaailicht	10 A
FU14	Zekering, aansteker	10 A
FU15	Zekering, dimlicht links	7,5 A
FU16	Zekering, voeding GPMECU2	15 A
FU17	Zekering, voeding toetsenblok	10 A
FU18	Zekering, werkverlichting achterkant cabine	10 A
FU19	Zekering, brandstofopvoerpomp	10 A
FU20	Zekering, dieserverwarming en airconditioning	15 A
FU21	Zekering, hydraulisch systeem, veiligheidsblokkeringshendel	10 A
FU22	Zekering, voeding ECM	15 A
FU23	Zekering, werkverlichting, contragewicht	10 A
FU24	Zekering, contactsleutel, instrumentenpaneel (combi-instrument), HMICU	15 A
FU25	Zekering, W-ECU CareTrack	10 A
FU26	Zekering, voorruitwisser	10 A
FU27	Zekering, dimlicht	10 A
FU28	Zekering, werkverlichting giek	20 A
FU29	Zekering, cabine omlaag (hydraulische liftcabine)	10 A
FU30	Zekering, voeding ACM (B+)	15 A
FU31	Zekering, ACM/HMICU na plaatsing contactsleutel	10 A
FU32	Zekering, ruitwisser en claxon	10 A
FU33	Zekering, interieurverlichting, spanningsomvormer, radio	10 A
FU34	Zekering, 24V-voeding schakelaars	15 A
FU35	Zekering, koplampen	15 A
FU36	Zekering, positieverlichting rechts, kentekenplaat	10 A
FU37	Zekering, remlicht trailer	15 A
FU38	Zekering, rototilt	10 A

Zekeringen in de buurt van de accu's		
Zekering	Aanduiding	Capaciteit (amperage)
FC02	Hoofdzekering voor relais- en zekeringhouder	80 A
FC03	Zekering, extra verwarming	20 A

Specificaties  
**Elektrisch systeem 325**

Zekering op de motor		
Zekering	Aanduiding	Capaciteit (amperage)
FU2501	Zekering, voorverwarming inlaatlucht	150 A



326 Specificaties  
Wiel

**Wiel**

**Bandenmaten en -spanningswaarden**

Model	Banden	Maat	Bandenspanning	Velg
<b>Verkrijgbaar</b>				
EW160E/180E	Bridgestone FGF (dubbele montage)	10,00-20 16PR	7,5 bar (109 psi)	Velg 7,5-20 HD
EW160E/180E	Mitas NB38 (dubbele montage)	10,00-20 16PR	7,5 bar (109 psi)	Velg 7,5-20 HD
EW160E/180E	Mitas EM22 TT (dubbele montage)	10,00-20 16PR	7,5 bar (109 psi)	Velg 7,5-20 HD
EW160E/180E	Nokian Armor Gard (dubbele montage)	10,00-20 16PR	7,5 bar (109 psi)	Velg 7,5-20 HD
EW160E/180E	Nokian Armor Gard (dubbele montage)	11,00-20 16PR	7,5 bar (109 psi)	Velg 8,0-20 HD
EW160E/180E	Bandenmarkt Grader (dubbele montage)	315/70 R22.5	<19 t: 8,5 bar (123 psi) >19-21 t: 9,5 bar (138 psi)	Velg 22,5x7,50
EW160E/180E	Bandenmarkt Excavator (dubbele montage)	315/70 R22.5	<19 t: 8,5 bar (123 psi) >19-21 t: 9,5 bar (138 psi)	Velg 22,5x7,50
EW160E/180E	Michelin XF (enkele montage)	18R 19.5xTyp XF / 445-70R19,55 173A8-180A2 TLXF	7,5 bar (109 psi)	Velg 19,5-14
EW160E/180E	Alliance Flotation (enkele montage)	620/40R 22.5	168A8: 6,5 bar (94 psi) 171A8: 7 bar (102 psi)	Velg 22,5xAG20,00
EW160E/ EW180E niet voor de EW160E HEC >20 km/h (12,43 mph)	Nokian TRS LS-2 Excavator SF TL (enkele montage)	600/50-22.5 20PR	4,2 bar (61 psi)	Velg 22,5xAG20,00
EW160E/180E	Trelleborg T-900 (dubbele montage)	10,00-20 16PR	9 bar (131 psi)	Velg 7,5-20 HD

Model	Banden	Maat	Bandenspanning	Velg
<b>Niet verkrijgbaar, maar wel te gebruiken</b>				
EW160E/180E	Bridgestone FG (dubbele montage)	10,00-20 14PR	7 bar (102 psi)	Velg 7,5-20 HD
EW160E/180E	Mitas NB38 (dubbele montage)	11,00-20 16PR	7,25 bar (105 psi)	Velg 8,0-20 HD
EW160E/180E	Alliance Flotation (enkele montage)	18PR 600/40-22,5 18PR	6 bar (87 psi)	Velg 22,5xAG20,00
EW160E/180E	GPX (dubbele montage)	10,00-20 16PR	7 bar (102 psi)	Velg 7,5-20 HD
EW160E/180E	Bridgestone FG (dubbele montage)	11,00-20 16PR	7 bar (102 psi)	Velg 8,0-20 HD
EW160E/180E	Bandenmarkt Excavator (dubbele montage)	315/80 R22,5	<19 t: 8,5 bar (123 psi) >19-21 t: 9,5 bar (138 psi)	Velg 22,5x7,50
EW160E/180E	Bandenmarkt Grader (dubbele montage)	315/80 R22,5	<19 t: 8,5 bar (123 psi) >19-21 t: 9,5 bar (138 psi)	Velg 22,5x7,50



Specificaties  
**Wiel 327**

Model	Banden	Maat	Bandenspanning	Velg
<b>Niet verkrijgbaar, maar wel te gebruiken</b>				
EW160E/180E	Solideal MAGNUM Full Solid (dubbele montage)	10,00-20	-	Velg 7,5-20 HD
EW160E/180E	Solideal MAGNUM Full Solid (dubbele montage)	11,00-20	-	Velg 8,0-20 HD

**Wielmoeren, aanhaalmoment**

Wielmoeren, aanhaalmoment	560–600 Nm (413–443 lbf ft)
---------------------------	-----------------------------





328

Specificaties  
Cabine

## Cabine

De cabine is op rubberblokken gemonteerd, geïsoleerd en voorzien van een vlakke vloer met een rubber mat.

De cabine is getest en goedgekeurd als veiligheidscabine en voldoet aan de eisen volgens de norm NEN-ISO 12117-2:2008 (ROPS).

De cabine is bij wijze van optie leverbaar met een veiligheidsdak dat voldoet aan de FOPS-normen (ISO 3449/SAE J231).

### Bestuurdersstoel

De bestuurdersstoel voldoet aan de eisen volgens NEN-EN-ISO 7096.

Bekleding	Brandwerend
Heupgordel	Ja
Gewichtsinstelling machinist	40–130 kg (88–287 lb)

## Geluid en trillingen

### Hand-armtrillingen

De hand-armtrillingen die de machine veroorzaakt in normale werkomstandigheden bij beoogd gebruik komen overeen met een versnelling kleiner dan 2,5 m/s<sup>2</sup> RMS (continuvermogen) conform NEN-EN-ISO 8041.

### Lichaamstrillingen

De lichaamstrillingen die de machine veroorzaakt in normale werkomstandigheden bij beoogd gebruik komen overeen met een versnelling kleiner dan 0,5 m/s<sup>2</sup> RMS (continuvermogen) conform NEN-EN-ISO 8041 voor graafwerkzaamheden.

#### OPMERKING!

Deze waarde voor de lichaamstrillingen werd vastgesteld bij specifieke werkomstandigheden en terreincondities en is daarom niet representatief voor alle verschillende omstandigheden waarin de machine, overeenkomstig de toepassingen waarvoor deze is ontworpen, kan worden gebruikt. De waarde vormt dan ook niet de enige factor op basis waarvan de lichaamstrillingen kunnen worden bepaald waaraan de machinist van machine blootstaat. Het wordt daarom geadviseerd de informatie in het Technisch rapport van ISO/CEN (in productie) te raadplegen.

Zie bladzijde 180 met de richtlijnen om ervoor te zorgen dat de emissie van lichaamstrillingen tijdens het gebruik van de machine tot een minimum wordt beperkt.

### Gegevens geluidsniveau

Geluidsdrukniveau (LpA) op bestuurdersstoel (Gemeten conform 98/37/EG met de geldende appendices en de meetprocedure die beschreven staat in ISO 6396.)	70 dB(A) (EW160E) 70 dB(A) (EW180E)
Geluidsvermogensniveau (L <sub>wA</sub> ) rondom de machine (Meting verricht conform ISO 6395.)	100 dB(A) (EW160E) 101 dB(A) (EW180E)



330 Specificaties  
Hydraulisch systeem

Hydraulisch systeem

	EW160E	EW180E
<b>Werkpomp</b>	Axiale plunjerpomp	
Max. opbrengst	254 l (67,1 US gal/min)	399 l (105,4 US gal/min)
<b>Rem- en stuurpomp</b>	Tandwielpomp	
Max. opbrengst	33 l/min (8,7 US gal/min)	36 l/min (9,5 US gal/min)
<b>Servopomp</b>	Tandwielpomp	
Max. opbrengst	14 l/min (3,7 US gal/min)	15 l/min (4 US gal/min)
<b>Ventilatorpomp (optionele omkeerbare ventilator)</b>	Axiale plunjerpomp	
Max. opbrengst	49 l/min (12,9 US gal/min)	53 l/min (14 US gal/min)
<b>Systeemdruk</b>		
Maximumdruk	34 MPa (4931 psi)	
Maximumdruk bij Power Boost	37,5 MPa (5439 psi)	
Servodruk	3,4 MPa ± 0,2 (493 ± 14,5 psi)	

## Machinegewicht

Applies to models: EW160E

### EW160E

EW160E met	Contragewicht	Totaalgewicht machine incl. steunblad voor en stempels achter	Totaalgewicht machine incl. steunblad achter	Totaalgewicht machine incl. stempels voor en achter
Monoblokgiek van 5,0 m (16 ft 4,9 in) Knikarm van 2,45 m (8 ft 0,5 in) Aansluiting voor aanbouwdelen type S6 530 kg / bak van 750 l	standaard	17270 kg (38074 lb)	16200 kg (35715 lb)	17520 kg (38625 lb)
	zwaar	17670 kg (38956 lb)	16600 kg (36597 lb)	17920 kg (39507 lb)
Tweedelige giek van 5,1 m (16 ft 8,8 in) Knikarm van 2,45 m (8 ft 0,5 in) Aansluiting voor aanbouwdelen type S6 530 kg / bak van 750 l	standaard	17610 kg (38823 lb)	16540 kg (36464 lb)	17860 kg (39375 lb)
	zwaar	18010 kg (39705 lb)	16940 kg (37346 lb)	18260 kg (40256 lb)

EW160E HEC met:	Contragewicht	Totaalgewicht machine incl. steunblad voor en stempels achter	Totaalgewicht machine incl. steunblad achter	Totaalgewicht machine incl. stempels voor en achter
Monoblokgiek van 5,0 m (16 ft 4,9 in) Knikarm van 2,45 m (8 ft 0,5 in) Aansluiting voor aanbouwdelen type S6 530 kg / bak van 750 l	standaard	18200 kg (40124 lb)	17130 kg (37765 lb)	18450 kg (40675 lb)
	zwaar	18600 kg (41006 lb)	17530 kg (38647 lb)	18850 kg (41557 lb)
Tweedelige giek van 5,1 m (16 ft 8,8 in) Knikarm van 2,45 m (8 ft 0,5 in) Aansluiting voor aanbouwdelen type S6 530 kg / bak van 750 l	standaard	18540 kg (40874 lb)	17470 kg (38515 lb)	18790 kg (41425 lb)
	zwaar	18940 kg (41756 lb)	17870 kg (39397 lb)	19190 kg (42307 lb)

Applies to models: EW180E

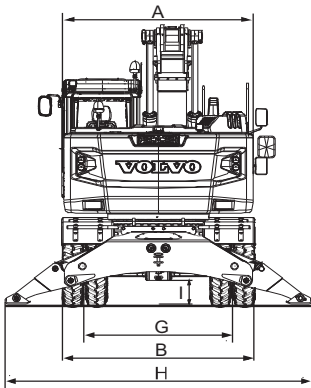
### EW180E

EW180E met	Totaalgewicht machine incl. steunblad voor en stempels achter	Totaalgewicht machine incl. steunblad achter	Totaalgewicht machine incl. stempels voor en achter
Monoblokgiek van 5,2 m (17 ft 0,7 in) Knikarm van 2,45 m (8 ft 0,5 in) Snelwissel type S1 590 kg / bak van 870 l	19900 kg (43872 lb)	18700 kg (41226 lb)	20220 kg (44577 lb)
Tweedelige giek van 5,5 m (18 ft 0,5 in) Knikarm van 2,45 m (8 ft 0,5 in) Snelwissel type S1 590 kg / bak van 870 l	20500 kg (45195 lb)	19300 kg (42549 lb)	20820 kg (45900 lb)

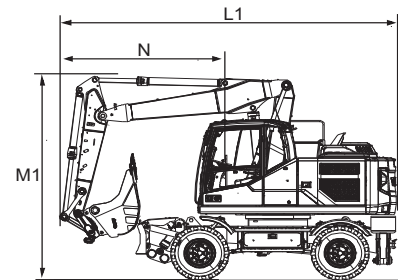
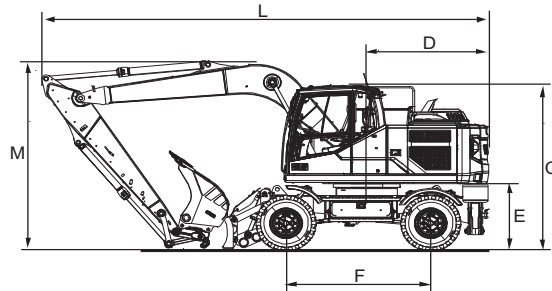
332 Specificaties  
Afmetingen

## Afmetingen

### EW160E



EW160E



V1150852

Beschrijving	EW160E
A. Bovenwagen, totale breedte	2514 mm (8 ft 3 in)
B. Steunblad, totale breedte	2540 mm (8 ft 4 in) optioneel: 2750 mm (9 ft 0,3 in)
C. Cabine, totale hoogte	3143 mm (10 ft 3,7 in)
D. Zwenkstraal achterkant (standaardcontragewicht en zwaar contragewicht)	2189 mm (7 ft 2,2 in)
E. Contragewicht, bodemspeling	1243 mm (4 ft 0,9 in)
F. Wielbasis	2600 mm (8 ft 6,4 in)
G. Spoorbreedte	1942 mm (6 ft 4,5 in) optioneel: 2110 mm (6 ft 11,1 in)
H. Steunblad, breedte in neergelaten stand (voor en achter)	3999 mm (13 ft 1,4 in)
I. Min. bodemspeling	326 mm (1 ft 0,8 in)

Monoblokgiek	5,0 m (16 ft 4,9 in)				
Knikarm	2,0 m (6 ft 6,7 in)	2,45 m (8 ft 0,5 in)	2,6 m (8 ft 6,4 in)	3,1 m (10 ft 2 in)	2,95 m * (9 ft 8,1 in *)
L. Totale lengte (standaardcontragewicht en zwaar contragewicht)	8224 mm (26 ft 11,8 in)	8242 mm (27 ft 0,5 in)	8237 mm (27 ft 0,3 in)	8025 mm (26 ft 3,9 in)	8245 mm ** (27 ft 0,6 in **)
M. Totale hoogte giek	3072 mm (10 ft 0,9 in)	3072 mm (10 ft 0,9 in)	3165 mm (10 ft 4,6 in)	3608 mm (11 ft 10,1 in)	3149 mm ** (10 ft 4 in **)

Tweedelige giek	5,1 m (16 ft 8,8 in)				
Knikarm	2,0 m (6 ft 6,7 in)	2,45 m (8 ft 0,5 in)	2,6 m (8 ft 6,4 in)	3,1 m (10 ft 2 in)	2,95 m * (9 ft 8,1 in *)
L. Totale lengte (standaardcontragewicht en zwaar contragewicht)	8303 mm (27 ft 2,9 in)	8347 mm (27 ft 4,6 in)	8347 mm (27 ft 4,6 in)	8178 mm (26 ft 10 in)	8340 mm ** (27 ft 4,4 in **)
M. Totale hoogte giek	2894 mm (9 ft 5,9 in)	2838 mm (9 ft 3,7 in)	2887 mm (9 ft 5,7 in)	3332 mm (10 ft 11,2 in)	2954 mm ** (9 ft 8,3 in **)
L1. Totale lengte (standaardcontragewicht en zwaar contragewicht)	6232 mm (20 ft 5,4 in)	6306 mm (20 ft 8,3 in)	6005 mm ** (19 ft 8,4 in **)	5981 mm ** (19 ft 7,5 in **)	7013 mm *** (23 ft 0,1 in ***)

Specificaties  
Afmetingen 333

Tweedelige giek	5,1 m (16 ft 8,8 in)				
Knikarm	2,0 m (6 ft 6,7 in)	2,45 m (8 ft 0,5 in)	2,6 m (8 ft 6,4 in)	3,1 m (10 ft 2 in)	2,95 m * (9 ft 8,1 in *)
M1. Totale hoogte giek	3989 mm (13 ft 1,1 in)	3987 mm (13 ft 1 in)	3937 mm ** (12 ft 11 in **)	3873 mm ** (12 ft 8,5 in **)	3982 mm *** (13 ft 0,8 in ***)
N. Overhang voor	3011 mm (9 ft 10,5 in)	3085 mm (10 ft 1,5 in)	2784 mm ** (9 ft 1,6 in **)	2760 mm ** (9 ft 0,7 in **)	3703 mm *** (12 ft 1,8 in ***)

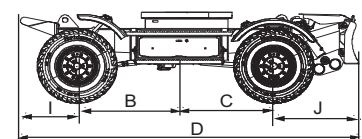
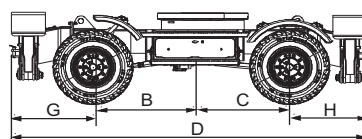
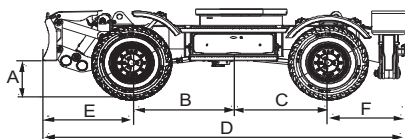
Verstelbare monoblokgiek	4,75 m (15 ft 7 in)			
Knikarm	2,0 m (6 ft 6,7 in)	2,45 m (8 ft 0,5 in)	2,6 m (8 ft 6,4 in)	3,1 m (10 ft 2 in)
L. Totale lengte (standaardcontragewicht en zwaar contragewicht)	7977 mm (26 ft 2,1 in)	7942 mm (26 ft 0,7 in)	7888 mm (25 ft 10,6 in)	7899 mm ** (25 ft 11 in **)
M. Totale hoogte giek	2931 mm (9 ft 7,4 in)	3269 mm (10 ft 8,7 in)	3428 mm (11 ft 3 in)	3494 mm ** (11 ft 5,6 in **)

Dubbel verstelbare giek	5,2 m (17 ft 0,7 in)			
Knikarm	2,0 m (6 ft 6,7 in)	2,45 m (8 ft 0,5 in)	2,6 m (8 ft 6,4 in)	3,1 m (10 ft 2 in)
L. Totale lengte (standaardcontragewicht en zwaar contragewicht)	8426 mm (27 ft 7,7 in)	8403 mm (27 ft 6,8 in)	8382 mm (27 ft 6 in)	8259 mm (27 ft 1,2 in)
M. Totale hoogte giek	2912 mm (9 ft 6,5 in)	3058 mm (10 ft 0,4 in)	3117 mm (10 ft 2,7 in)	3435 mm (11 ft 3,2 in)
L1. Totale lengte (standaardcontragewicht en zwaar contragewicht)	6241 mm (20 ft 5,7 in)	6255 mm (20 ft 6,3 in)	6284 mm (20 ft 7,4 in)	6144 mm ** (20 ft 1,9 in **)
M1. Totale hoogte giek	3932 mm (12 ft 10,8 in)	3932 mm (12 ft 10,8 in)	4000 mm (13 ft 1,5 in)	3978 mm ** (13 ft 0,6 in **)
N. Overhang voor	3021 mm (9 ft 10,9 in)	3034 mm (9 ft 11,5 in)	3063 mm (10 ft 0,6 in)	2923 mm ** (9 ft 7,1 in **)

\* met knikarm voor grijper

\*\* zonder bak

\*\*\* met grijperbak



V1150853

Onderwagen EW160E

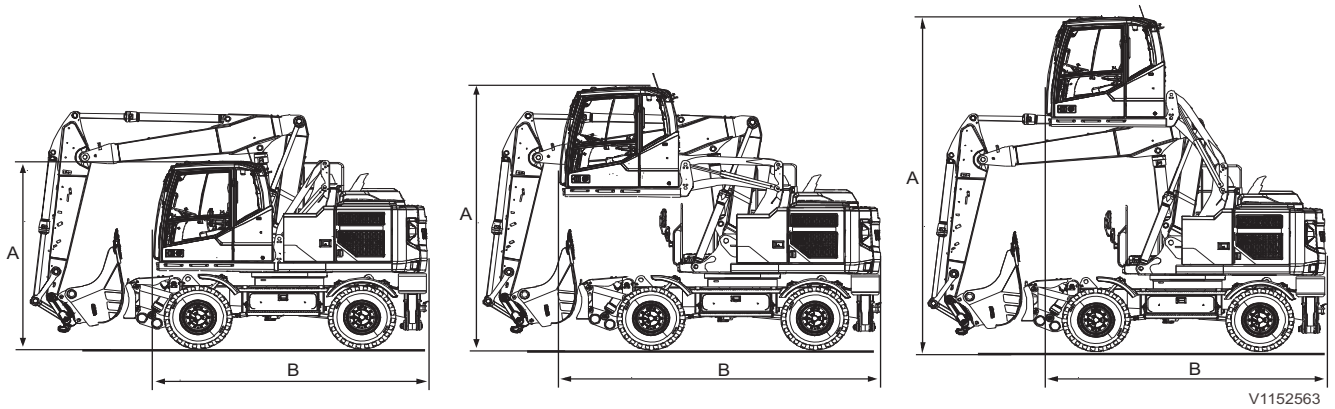
Beschrijving	Onderwagen EW160E
A. Bodemspeling bij geheven steunblad	517 mm (1 ft 8,4 in)
B. Middelpunt - voorwiel	1450 mm (4 ft 9,1 in)
C. Middelpunt - achterwiel	1150 mm (3 ft 9,3 inch)
<b>Steunblad voor en stempel achter</b>	
D. Breedte voor - achter	4804 mm (15 ft 9,1 in)
E. Steunblad - wiel	1178 mm (3 ft 10,4 in)
F. Stempel - wiel	1027 mm (3 ft 4,4 in)



334      Specificaties  
Afmetingen

<b>Beschrijving</b>	Onderwagen EW160E
<b>Stempels voor en achter</b>	
D. Breedte voor - achter	4709 mm (15 ft 5,4 in)
G. Stempel - wiel	1082 mm (3 ft 6,6 in)
H. Stempel - wiel	1027 mm (3 ft 4,4 in)
<b>Alleen steunblad achter</b>	
D. Breedte voor - achter	4473 mm (14 ft 8,1 in)
I. Voorkant - wiel	750 mm (2 ft 5,5 in)
J. Steunblad - wiel	1123 mm (3 ft 8,2 in)

EW160E HEC



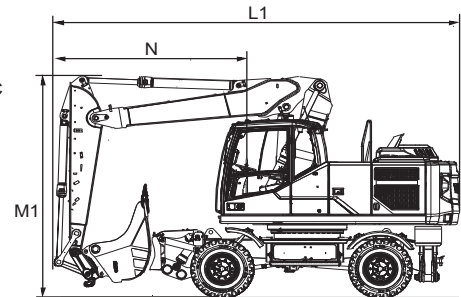
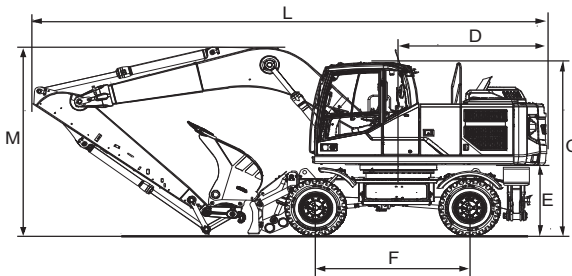
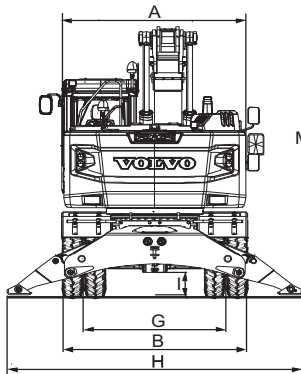
EW160E HEC

Beschrijving	Cabine in laagste stand	Cabine in middelste stand	Cabine in hoogste stand
A. Totale hoogte cabinedak	3147 mm (10 ft 3,9 in)	4427 mm (14 ft 6,3 in)	5646 mm (18 ft 6,3 in)
B. Totale lengte bovenwagen	4348 mm (14 ft 3,2 in)	5089 mm (16 ft 8,4 in)	4441 mm (14 ft 6,8 in)



336 Specificaties  
Afmetingen

EW180E



V1152565

EW180E

Beschrijving	
A. Bovenwagen, totale breedte	2490 mm (8 ft 2 in)
B. Totale breedte	2540 mm (8 ft 4 in) optioneel: 2750 mm (9 ft 0,3 in)
C. Cabine, totale hoogte	3173 mm (10 ft 4,9 in)
D. Zwenkstraal achterkant	2549 mm (8 ft 4,4 in)
E. Contragewicht, bodemspeling	1273 mm (4 ft 2,1 in)
F. Wielbasis	2650 mm (8 ft 8,3 in)
G. Spoorbreedte	1942 mm (6 ft 4,5 in) optioneel: 2110 mm (6 ft 11,1 in)
H. Steunblad, breedte in neergelaten stand (voor en achter)	4032 mm (13 ft 2,7 in)
I. Min. bodemspeling	326 mm (1 ft 0,8 in)

Monoblokgiek	5,2 m (17 ft 0,7 in)			
Knikarm	2,45 m (8 ft 0,5 in)	2,6 m (8 ft 6,4 in)	3,0 m (9 ft 10,1 in)	3,2 m * (10 ft 6 in *)
L. Totale lengte	8872 mm (29 ft 1,3 in)	8870 mm (29 ft 1,2 in)	8843 mm (29 ft 0,2 in)	8735 mm ** (28 ft 7,9 in **)
M. Totale hoogte giek	3163 mm (10 ft 4,5 in)	3116 mm (10 ft 2,7 in)	3440 mm (11 ft 3,4 in)	3662 mm ** (12 ft 0,2 in **)

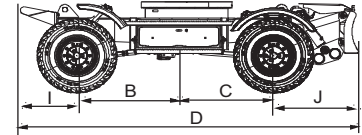
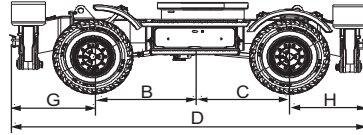
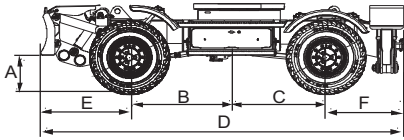
Tweedelige giek	5,5 m (18 ft 0,5 in)			
Knikarm	2,45 m (8 ft 0,5 in)	2,6 m (8 ft 6,4 in)	3,0 m (9 ft 10,1 in)	3,2 m * (10 ft 6 in *)
L. Totale lengte	9122 mm (29 ft 11,1 in)	9109 mm (29 ft 10,6 in)	9096 mm (29 ft 10,1 in)	8987 mm ** (29 ft 5,8 in **)
M. Totale hoogte giek	2963 mm (9 ft 8,7 in)	3022 mm (9 ft 11 in)	3188 mm (10 ft 5,5 in)	3409 mm ** (11 ft 2,2 in **)
L1. Totale lengte	6792 mm (22 ft 3,4 in)	6763 mm ** (22 ft 2,3 in **)	6786 mm ** (22 ft 3,2 in **)	6748 mm ** (22 ft 1,7 in **)
M1. Totale hoogte giek	3947 mm (12 ft 11,4 in)	3929 mm ** (12 ft 10,7 in **)	3929 mm ** (12 ft 10,7 in **)	3929 mm ** (12 ft 10,7 in **)
N. Overhang voor	3209 mm (10 ft 6,3 in)	3179 mm ** (10 ft 5,2 in **)	3197 mm ** (10 ft 5,9 in **)	3164 mm ** (10 ft 4,6 in **)

\* met knikarm voor grijper

\*\* zonder bak

Specificaties  
Afmetingen 337

\*\*\* met grijperbak



V1152564

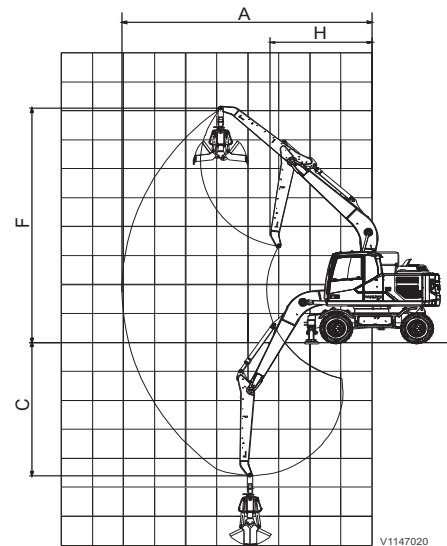
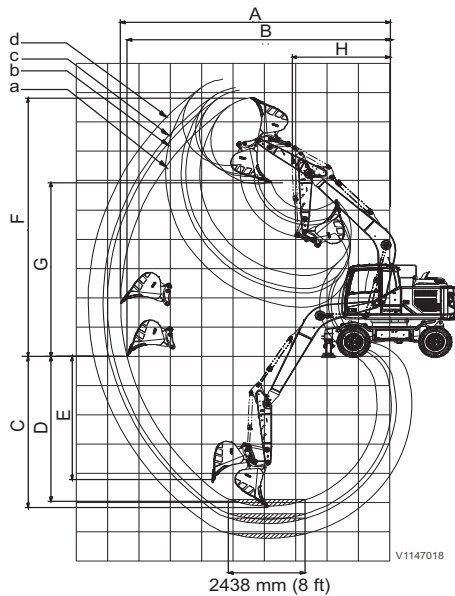
Onderwagen EW180E

Beschrijving	Onderwagen EW180E
A. Bodemspeling bij geheven steunblad	461 mm (1 ft 6,2 in)
B. Middelpunt - voorwiel	1425 mm (4 ft 8,1 in)
C. Middelpunt - achterwiel	1225 mm (4 ft 0,2 in)
<b>Steunblad voor en stempel achter</b>	
D. Breedte voor - achter	4906 mm (16 ft 1,2 in)
E. Steunblad - wiel	1213 mm (3 ft 11,8 in)
F. Stempel - wiel	1043 mm (3 ft 5,1 in)
<b>Stempels voor en achter</b>	
D. Breedte voor - achter	4821 mm (15 ft 9,8 in)
G. Stempel - wiel	1128 mm (3 ft 8,4 in)
H. Stempel - wiel	1043 mm (3 ft 5,1 in)
<b>Alleen steunblad achter</b>	
D. Breedte voor - achter	4558 mm (14 ft 11,5 in)
I. Voorkant - wiel	780 mm (2 ft 6,7 in)
J. Steunblad - wiel	1128 mm (3 ft 8,4 in)

338 Specificaties  
Werkbereik

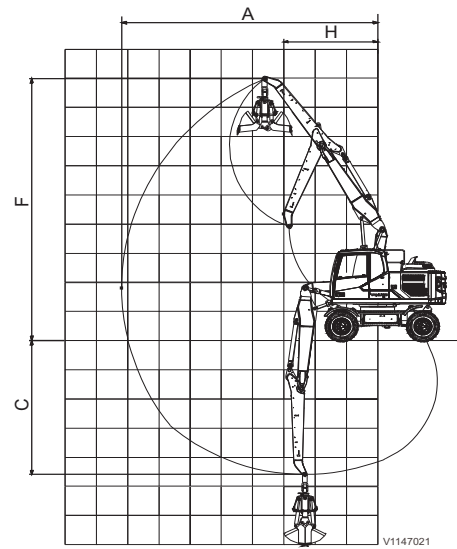
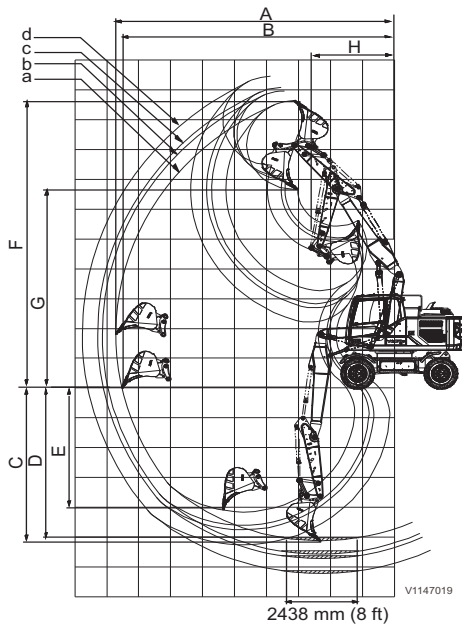
## Werkbereik

### EW160E



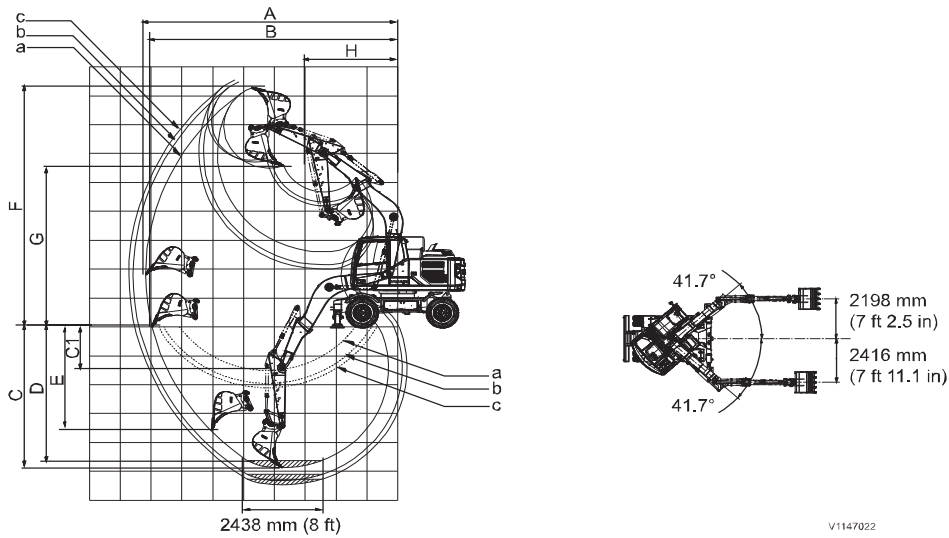
EW160E Monoblokgiek	5,0 m (16 ft 4,9 in)				
Snelwissel	S6				-
Bak	V4_GP				Grijperbak
Knikarm	a 2,0 m (6 ft 6,8 in)	b 2,45 m (8 ft 0,5 in)	c 2,6 m (8 ft 6,4 in)	d 3,1 m (10 ft 2 in)	2,95 m (9 ft 8,1 in*)
A. Max. graafbereik	8576 mm (28 ft 1,6 in)	9000 mm (29 ft 6,3 in)	9142 mm (29 ft 11,9 in)	9618 mm (31 ft 6,7 in)	8051 mm (26 ft 5 in)
B. Max. graafbereik op maaiveld	8378 mm (27 ft 5,8 in)	8812 mm (28 ft 10,9 in)	8957 mm (29 ft 4,6 in)	9442 mm (30 ft 11,7 in)	-
C. Max. graafdiepte	5130 mm (16 ft 10 in)	5580 mm (18 ft 3,7 in)	5730 mm (18 ft 9,6 in)	6230 mm (20 ft 5,3 in)	4585 mm (15 ft 0,5 in)
D. Max. graafdiepte (op 2438 mm (8 ft) diepte)	4908 mm (16 ft 1,2 in)	5386 mm (17 ft 8,1 in)	5544 mm (18 ft 2,3 in)	6065 mm (19 ft 10,8 in)	-
E. Max. verticale graafdiepte	4320 mm (14 ft 2,1 in)	4767 mm (15 ft 7,7 in)	4913 mm (16 ft 1,4 in)	5401 mm (17 ft 8,6 in)	-
F. Max. afsteekhoogte	8841 mm (29 ft 0,1 in)	9100 mm (29 ft 10,3 in)	9185 mm (30 ft 1,6 in)	9468 mm (31 ft 0,8 in)	8085 mm (26 ft 6,3 in)
G. Max. kiephoogte	5888 mm (19 ft 3,8 in)	6143 mm (20 ft 1,9 in)	6228 mm (20 ft 5,2 in)	6511 mm (21 ft 4,3 in)	-
H. Min. zwenkstraal voorkant	3137 mm (10 ft 3,5 in)	3146 mm (10 ft 3,9 in)	3157 mm (10 ft 4,3 in)	3193 mm (10 ft 5,7 in)	3273 mm (10 ft 8,9 in)

Specificaties  
Werkbereik 339



EW160E Tweedelige giek	5,1 m (16 ft 8,8 in)				
Snelwissel	S6				-
Bak	V4_GP				Grijperbak
Knikarm	a 2,0 m (6 ft 6,8 in)	b 2,45 m (8 ft 0,5 in)	c 2,6 m (8 ft 6,4 in)	d 3,1 m (10 ft 2 in)	2,95 m (9 ft 8,1 in*)
A. Max. graafbereik	8715 mm (28 ft 7,1 in)	9145 mm (30 ft 0 in)	9289 mm (30 ft 5,7 in)	9769 mm (32 ft 0,6 in)	8192 mm (26 ft 10,5 in)
B. Max. graafbereik op maaiveld	8521 mm (27 ft 11,5 in)	8960 mm (29 ft 4,8 in)	9107 mm (29 ft 10,5 in)	9597 mm (31 ft 5,8 in)	-
C. Max. graafdiepte	5120 mm (16 ft 9,6 in)	5568 mm (18 ft 3,2 in)	5717 mm (18 ft 9,1 in)	6216 mm (20 ft 4,7 in)	4593 mm (15 ft 0,8 in)
D. Max. graafdiepte (op 2438 mm (8 ft) diepte)	5011 mm (16 ft 5,3 in)	5466 mm (17 ft 11,2 in)	5618 mm (18 ft 5,2 in)	6123 mm (20 ft 1,1 in)	-
E. Max. verticale graafdiepte	4078 mm (13 ft 4,6 in)	4547 mm (14 ft 11 in)	4694 mm (15 ft 4,8 in)	5181 mm (16 ft 12 in)	-
F. Max. afsteekhoogte	9638 mm (31 ft 7,5 in)	9971 mm (32 ft 8,6 in)	10081 mm (33 ft 0,9 in)	10451 mm (34 ft 3,5 in)	8989 mm (29 ft 5,9 in)
G. Max. kiephoogte	6668 mm (21 ft 10,5 in)	7000 mm (22 ft 11,6 in)	7111 mm (23 ft 4 in)	7481 mm (24 ft 6,5 in)	-
H. Min. zwenkstraal voorkant	2684 mm (8 ft 9,7 in)	2815 mm (9 ft 2,8 in)	2860 mm (9 ft 4,6 in)	3000 mm (9 ft 10,1 in)	3008 mm (9 ft 10,4 in)

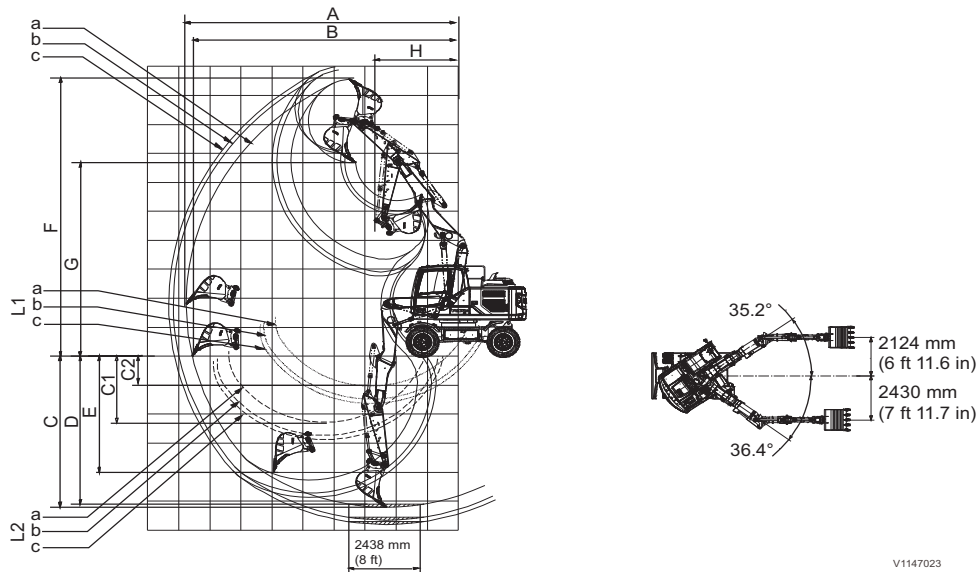
**340**      Specificaties  
**Werkbereik**



V1147022

<b>EW160E</b> <b>Verstelbare monoblokgiek</b>	<b>4,75 m (15 ft 7 in)</b>		
<b>Snelwissel</b>	<b>S60</b>		
<b>Bak</b>	<b>V4_GP</b>		
<b>Knikarm</b>	<b>a</b> <b>2,0 m</b> <b>(6 ft 6,7 in)</b>	<b>b</b> <b>2,45 m</b> <b>(8 ft 0,5 in)</b>	<b>c</b> <b>2,6 m</b> <b>(8 ft 6,4 in)</b>
A. Max. graafbereik	8174 mm (26 ft 9,8 in)	8583 mm (28 ft 1,9 in)	8720 mm (28 ft 7,3 in)
B. Max. graafbereik op maaiveld	7966 mm (26 ft 1,6 in)	8385 mm (27 ft 6,1 in)	8525 mm (27 ft 11,6 in)
C. Max. graafdiepte	4874 mm (15 ft 11,9 in)	5324 mm (17 ft 5,6 in)	5474 mm (17 ft 11,5 in)
C1. Max. graafdiepte bij max. zwenkhoek aanbouwdeel en verticale graafwanden	1505 mm (4 ft 11,3 in)	1955 mm (6 ft 5 in)	2105 mm (6 ft 10,9 in)
D. Max. graafdiepte (op 2438 mm (8 ft) diepte)	4619 mm (15 ft 1,9 in)	5105 mm (16 ft 9 in)	5265 mm (17 ft 3,3 in)
E. Max. verticale graafdiepte	3574 mm (11 ft 8,7 in)	4012 mm (13 ft 2 in)	4153 mm (13 ft 7,5 in)
F. Max. afsteekhoogte	8276 mm (27 ft 1,8 in)	8481 mm (27 ft 9,9 in)	8548 mm (28 ft 0,5 in)
G. Max. kiephoogte	5502 mm (18 ft 0,6 in)	5706 mm (18 ft 8,7 in)	5773 mm (18 ft 11,3 in)
H. Min. zwenkstraal voorkant	2974 mm (9 ft 9,1 in)	2939 mm (9 ft 7,7 in)	2928 mm (9 ft 7,3 in)

Specificaties  
Werkbereik 341



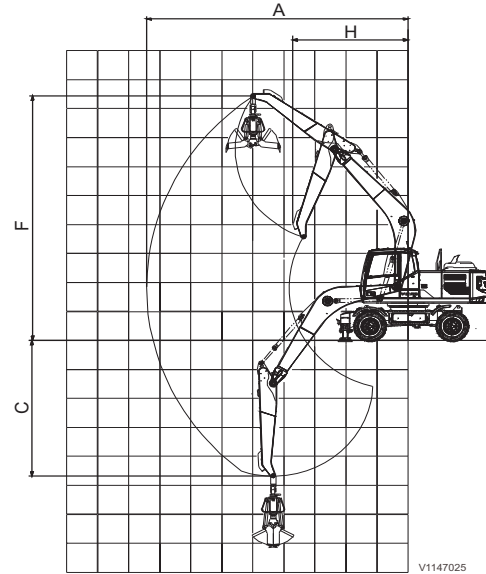
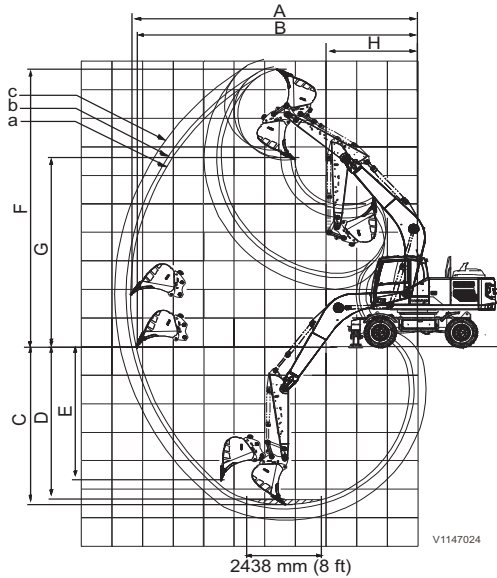
V1147023

L1 - Bovengrens / L2 - Ondergrens

<b>EW160E</b> <b>Dubbel verstelbare giek</b>	<b>5,2 m (17 ft 0,7 in)</b>		
<b>Snelwissel</b>	<b>S60</b>		
<b>Bak</b>	<b>V4_GP</b>		
<b>Knikarm</b>	<b>a</b> <b>2,0 m</b> <b>(6 ft 6,7 in)</b>	<b>b</b> <b>2,45 m</b> <b>(8 ft 0,5 in)</b>	<b>c</b> <b>2,6 m</b> <b>(8 ft 6,4 in)</b>
A. Max. graafbereik	8755 mm (28 ft 8,7 in)	9180 mm (30 ft 1,4 in)	9322 mm (30 ft 7 in)
B. Max. graafbereik op maaiveld	8562 mm (28 ft 1,1 in)	8996 mm (29 ft 6,2 in)	9141 mm (29 ft 11,9 in)
C. Max. graafdiepte	5210 mm (17 ft 1,1 in)	5658 mm (18 ft 6,8 in)	5807 mm (19 ft 0,6 in)
C1. Max. graafdiepte bij max. zwenkhoek aanbouwdeel en verticale graafwanden	2280 mm (7 ft 5,8 in)	2731 mm (8 ft 11,5 in)	2881 mm (9 ft 5,4 in)
C2. Min. graafdiepte bij min. zwenkhoek aanbouwdeel en verticale graafwanden	1028 mm (3 ft 4,5 in)	1479 mm (4 ft 10,2 in)	1629 mm (5 ft 4,1 in)
D. Max. graafdiepte (op 2438 mm (8 ft) diepte)	5104 mm (16 ft 8,9 in)	5557 mm (18 ft 2,8 in)	5708 mm (18 ft 8,7 in)
E. Max. verticale graafdiepte	3976 mm (13 ft 0,5 in)	4409 mm (14 ft 5,6 in)	4551 mm (14 ft 11,2 in)
F. Max. afsteekhoogte	9562 mm (31 ft 4,5 in)	9875 mm (32 ft 4,8 in)	9978 mm (32 ft 8,8 in)
G. Max. kiephoogte	6685 mm (21 ft 11,2 in)	6997 mm (22 ft 11,5 in)	7100 mm (23 ft 3,5 in)
H. Min. zwenkstraal voorkant	2713 mm (8 ft 10,8 in)	2818 mm (9 ft 3 in)	2848 mm (9 ft 4,1 in)

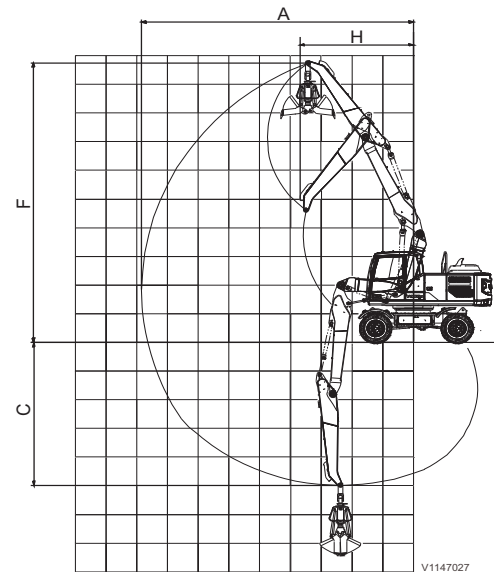
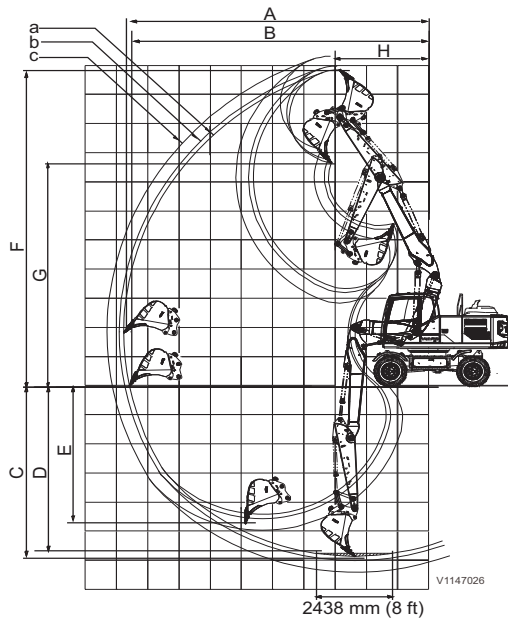
342 Specificaties  
Werkbereik

EW180E



EW180E Monoblokgiek	5,2 m (17 ft 0,7 in)			
Snelwissel	S1			-
Bak	V4_GP			Grijperbak
Knikarm	a 2,45 m (8 ft 0,5 in)	b 2,6 m (8 ft 6,4 in)	c 3,0 m (9 ft 10,1 in)	3,2 m* (10 ft 6 in*)
A. Max. graafbereik	9389 mm (30 ft 9,7 in)	9531 mm (31 ft 3,2 in)	9911 mm (32 ft 6,2 in)	8420 mm (27 ft 7,5 in)
B. Max. graafbereik op maaiveld	9203 mm (30 ft 2,3 in)	9348 mm (30 ft 8 in)	9735 mm (31 ft 11,3 in)	-
C. Max. graafdiepte	5541 mm (18 ft 2,2 in)	5691 mm (18 ft 8,1 in)	6091 mm (19 ft 11,8 in)	4679 mm (15 ft 4,2 in)
D. Max. graafdiepte (op 2438 mm (8 ft) diepte)	5353 mm (17 ft 6,8 in)	5510 mm (18 ft 0,9 in)	5927 mm (19 ft 5,4 in)	-
E. Max. verticale graafdiepte	4703 mm (15 ft 5,2 in)	4853 mm (15 ft 11,1 in)	5233 mm (17 ft 2,0 in)	-
F. Max. afsteekhoogte	9721 mm (31 ft 10,7 in)	9818 mm (32 ft 2,5 in)	10068 mm (33 ft 0,4 in)	8441 mm (27 ft 8,3 in)
G. Max. kiephoogte	6532 mm (21 ft 5,2 in)	6626 mm (21 ft 8,9 in)	6877 mm (22 ft 6,8 in)	-
H. Min. zwenkstraal voorkant	2984 mm (9 ft 9,5 in)	3006 mm (9 ft 10,4 in)	3046 mm (9 ft 11,9 in)	3709 mm (12 ft 2 in)

Specificaties  
Werkbereik 343



EW180E Tweedelige giek	5,5 m (18 ft 0,5 in)			
Snelwissel	S1			-
Bak	V4_GP			Grijperbak
Knikarm	a 2,45 m (8 ft 0,5 in)	b 2,6 m (8 ft 6,4 in)	c 3 m (9 ft 10,1 in)	3,2 m* (10 ft 6 in*)
A. Max. graafbereik	9766 mm (32 ft 0,5 in)	9912 mm (32 ft 6,2 in)	10302 mm (33 ft 9,6 in)	8837 mm (28 ft 11,9 in)
B. Max. graafbereik op maaiveld	9588 mm (31 ft 5,5 in)	9737 mm (31 ft 11,4 in)	10134 mm (33 ft 3 in)	-
C. Max. graafdiepte	5855 mm (19 ft 2,5 in)	6005 mm (19 ft 8,4 in)	6405 mm (21 ft 0,2 in)	4981 mm (16 ft 4,1 in)
D. Max. graafdiepte (op 2438 mm (8 ft) diepte)	5760 mm (18 ft 10,8 in)	5912 mm (19 ft 4,8 in)	6316 mm (20 ft 8,7 in)	-
E. Max. verticale graafdiepte	4738 mm (15 ft 6,5 in)	4900 mm (16 ft 0,9 in)	5276 mm (17 ft 3,7 in)	-
F. Max. afsteekhoogte	10846 mm (35 ft 7 in)	10973 mm (36 ft 0 in)	11312 mm (37 ft 1,4 in)	9749 mm (31 ft 11,8 in)
G. Max. kiephoogte	7647 mm (25 ft 1,1 in)	7777 mm (25 ft 6,2 in)	8115 mm (26 ft 7,5 in)	-
H. Min. zwenkstraal voorkant	3006 mm (9 ft 10,4 in)	3072 mm (10 ft 1 in)	3244 mm (10 ft 7,7 in)	3690 mm (12 ft 1,3 in)

\* knikarm voor grijper





344 Specificaties  
Aanbevolen bakafmetingen

Aanbevolen bakafmetingen  
EW160E

Voor direct gemonteerde bakken  
EW160E, monoblokgiek van 5,0 m (16 ft 4,9 in), alleen steunblad achter

Baktype (Snelwissel)	Capaciteit		Snijbreedte		Gewicht		Aanbevolen maximale materiaaldichtheid (kg/m <sup>3</sup> )							
							Standaardcontragewicht				Zwaar contragewicht			
	Liter	yd <sup>3</sup>	mm	in	kg	lb	Knikarm							
							2 m (6 ft 6,7 in)	2,45 m (8 ft 0,5 in)	2,6 m (8 ft 6,4 in)	3,1 m (10 ft 2 in)	2 m (6 ft 6,7 in)	2,45 m (8 ft 0,5 in)	2,6 m (8 ft 6,4 in)	3,1 m (10 ft 2 in)
GP (zonder snelwissel)	300	0,39	450	17,72	354	781	1800	1800	1800	1800	1800	1800	1800	1800
	360	0,47	600	23,62	380	839	1800	1800	1800	1800	1800	1800	1800	1800
	580	0,76	900	35,43	469	1034	1800	1800	1800	1800	1800	1800	1800	1800
	700	0,92	1050	41,34	514	1133	1800	1800	1800	1700	1800	1800	1800	1800
	880	1,15	1250	49,21	598	1318	1700	1700	1500	1200	1800	1800	1700	1500
GP (met universele snelwissel)	300	0,39	450	17,72	354	781	1800	1800	1800	1800	1800	1800	1800	1800
	360	0,47	600	23,62	380	839	1800	1800	1800	1800	1800	1800	1800	1800
	580	0,76	900	35,43	469	1034	1800	1800	1800	1700	1800	1800	1800	1800
	700	0,92	1050	41,34	514	1133	1800	1800	1700	1300	1800	1800	1800	1700
	880	1,15	1250	49,21	598	1318	1400	1400	1200	900	1800	1500	1400	1200
960	1,26	1350	53,15	639	1409	1200	1200	1100	800	1600	1400	1200	1100	

Voor direct gemonteerde bakken  
EW160E, tweedelige giek van 5,1 m (16 ft 8,8 in), alleen steunblad achter

Baktype (Snelwissel)	Capaciteit		Snijbreedte		Gewicht		Aanbevolen maximale materiaaldichtheid (kg/m <sup>3</sup> )							
							Standaardcontragewicht				Zwaar contragewicht			
	Liter	yd <sup>3</sup>	mm	in	kg	lb	Knikarm							
							2 m (6 ft 6,7 in)	2,45 m (8 ft 0,5 in)	2,6 m (8 ft 6,4 in)	3,1 m (10 ft 2 in)	2 m (6 ft 6,7 in)	2,45 m (8 ft 0,5 in)	2,6 m (8 ft 6,4 in)	3,1 m (10 ft 2 in)
GP (zonder snelwissel)	300	0,39	450	17,72	354	781	1800	1800	1800	1800	1800	1800	1800	1800
	360	0,47	600	23,62	380	839	1800	1800	1800	1800	1800	1800	1800	1800
	580	0,76	900	35,43	469	1034	1800	1800	1800	1800	1800	1800	1800	1800
	700	0,92	1050	41,34	514	1133	1800	1800	1800	1700	1800	1800	1800	1800
	880	1,15	1250	49,21	598	1318	1800	1500	1400	1200	1800	1700	1700	1400
GP (met universele snelwissel)	300	0,39	450	17,72	354	781	1800	1800	1800	1800	1800	1800	1800	1800
	360	0,47	600	23,62	380	839	1800	1800	1800	1800	1800	1800	1800	1800
	580	0,76	900	35,43	469	1034	1800	1800	1800	1700	1800	1800	1800	1800
	700	0,92	1050	41,34	514	1133	1800	1700	1500	1300	1800	1800	1800	1500
	880	1,15	1250	49,21	598	1318	1500	1200	1100	900	1700	1400	1400	1100
960	1,26	1350	53,15	639	1409	1400	1100	1000	800	1500	1200	1200	1000	

Voor snelwisselbakken  
EW160E, monoblokgiek van 5,0 m (16 ft 4,9 in), alleen steunblad achter

Baktype (Snelwissel)	Capaciteit		Snijbreedte		Gewicht		Aanbevolen maximale materiaaldichtheid (kg/m <sup>3</sup> )							
							Standaardcontragewicht				Zwaar contragewicht			
	Liter	yd <sup>3</sup>	mm	in	kg	lb	Knikarm							
							2 m (6 ft 6,7 in)	2,45 m (8 ft 0,5 in)	2,6 m (8 ft 6,4 in)	3,1 m (10 ft 2 in)	2 m (6 ft 6,7 in)	2,45 m (8 ft 0,5 in)	2,6 m (8 ft 6,4 in)	3,1 m (10 ft 2 in)
GP (S1)	420	0,55	600	23,62	508	1120	1800	1800	1800	1800	1800	1800	1800	1800
	560	0,73	800	31,50	583	1284	1800	1800	1800	1600	1800	1800	1800	1800
	660	0,86	900	35,43	623	1373	1800	1800	1700	1300	1800	1800	1800	1700
	800	1,05	1050	41,34	682	1503	1500	1500	1300	1000	1800	1700	1500	1300
	950	1,24	1200	47,24	760	1676	1200	1200	1000	800	1600	1300	1200	1000
	1100	1,44	1350	53,15	823	1814	900	900	800	600	1300	1100	900	800
GP (S6)	300	0,39	450	17,72	336	742	1800	1800	1800	1800	1800	1800	1800	1800
	360	0,47	600	23,62	363	800	1800	1800	1800	1800	1800	1800	1800	1800
	580	0,76	900	35,43	451	995	1800	1800	1800	1800	1800	1800	1800	1800
	700	0,92	1050	41,34	496	1094	1800	1800	1800	1500	1800	1800	1800	1800
	880	1,15	1250	49,21	582	1284	1600	1600	1400	1100	1800	1700	1600	1400
GP (S60)	300	0,39	450	17,72	336	742	1800	1800	1800	1800	1800	1800	1800	1800
	360	0,47	600	23,62	363	800	1800	1800	1800	1800	1800	1800	1800	1800
	580	0,76	900	35,43	451	995	1800	1800	1800	1800	1800	1800	1800	1800
	700	0,92	1050	41,34	496	1094	1800	1800	1800	1500	1800	1800	1800	1800
	880	1,15	1250	49,21	582	1284	1600	1600	1400	1100	1800	1700	1600	1400
GPX (S1)	800	1,05	965	37,99	700	1543	1500	1500	1300	1000	1800	1600	1500	1300
	910	1,19	1060	41,73	676	1490	1300	1300	1200	900	1800	1500	1300	1200
	750	0,98	1050	41,34	657	1448	1700	1700	1600	1200	1800	1800	1700	1600
	800	1,05	1100	43,31	689	1519	1600	1600	1400	1100	1800	1700	1600	1400
	750	0,98	1050	41,34	657	1448	1700	1700	1600	1200	1800	1800	1700	1600
800	1,05	1100	43,31	689	1519	1600	1600	1400	1100	1800	1700	1600	1400	



## Specificaties Aanbevolen bakafmetingen 345

Voor snelwisselbakken EW160E, monoblokgiek van 5,0 m (16 ft 4,9 in), alleen steunblad achter														
Baktype (Snelwissel)	Capaciteit		Snijbreedte		Gewicht		Aanbevolen maximale materiaaldichtheid (kg/m <sup>3</sup> )							
							Standaardcontragewicht				Zwaar contragewicht			
	Liter	yd <sup>3</sup>	mm	in	kg	lb	Knikarm							
							2 m (6 ft 6,7 in)	2,45 m (8 ft 0,5 in)	2,6 m (8 ft 6,4 in)	3,1 m (10 ft 2 in)	2 m (6 ft 6,7 in)	2,45 m (8 ft 0,5 in)	2,6 m (8 ft 6,4 in)	3,1 m (10 ft 2 in)
TRX (S6)	330	0,43	500	19,69	397	875	1800	1800	1800	1800	1800	1800	1800	1800
	540	0,71	700	27,56	488	1076	1800	1800	1800	1800	1800	1800	1800	1800
TRX (S60)	330	0,43	500	19,69	397	875	1800	1800	1800	1800	1800	1800	1800	1800
	540	0,71	700	27,56	488	1076	1800	1800	1800	1800	1800	1800	1800	1800
TGX (S6)	820	1,07	1600	62,99	839	1850	1400	1400	1200	900	1800	1500	1400	1200
TGX (S60)	820	1,07	1600	62,99	839	1850	1400	1400	1200	900	1800	1500	1400	1200

Voor snelwisselbakken EW160E, tweedelige giek van 5,1 m (16 ft 8,8 in), alleen steunblad achter														
Baktype (Snelwissel)	Capaciteit		Snijbreedte		Gewicht		Aanbevolen maximale materiaaldichtheid (kg/m <sup>3</sup> )							
							Standaardcontragewicht				Zwaar contragewicht			
	Liter	yd <sup>3</sup>	mm	in	kg	lb	Knikarm							
							2 m (6 ft 6,7 in)	2,45 m (8 ft 0,5 in)	2,6 m (8 ft 6,4 in)	3,1 m (10 ft 2 in)	2 m (6 ft 6,7 in)	2,45 m (8 ft 0,5 in)	2,6 m (8 ft 6,4 in)	3,1 m (10 ft 2 in)
GP (S1)	420	0,55	600	23,62	508	1120	1800	1800	1800	1800	1800	1800	1800	1800
	560	0,73	800	31,50	583	1284	1800	1800	1800	1600	1800	1800	1800	1800
	660	0,86	900	35,43	623	1373	1800	1700	1500	1300	1800	1800	1800	1500
	800	1,05	1050	41,34	682	1503	1700	1300	1200	1000	1800	1500	1500	1200
	950	1,24	1200	47,24	760	1676	1300	1000	900	800	1500	1200	1200	900
GP (S6)	1100	1,44	1350	53,15	823	1814	1100	800	700	600	1200	900	900	700
	300	0,39	450	17,72	336	742	1800	1800	1800	1800	1800	1800	1800	1800
	360	0,47	600	23,62	363	800	1800	1800	1800	1800	1800	1800	1800	1800
	580	0,76	900	35,43	451	995	1800	1800	1800	1800	1800	1800	1800	1800
	700	0,92	1050	41,34	496	1094	1800	1800	1700	1500	1800	1800	1800	1700
GP (S60)	880	1,15	1250	49,21	582	1284	1700	1400	1300	1100	1800	1600	1600	1300
	960	1,26	1350	53,15	623	1374	1500	1200	1100	1000	1700	1400	1400	1100
	300	0,39	450	17,72	336	742	1800	1800	1800	1800	1800	1800	1800	1800
	360	0,47	600	23,62	363	800	1800	1800	1800	1800	1800	1800	1800	1800
	580	0,76	900	35,43	451	995	1800	1800	1800	1800	1800	1800	1800	1800
GPX (S1)	700	0,92	1050	41,34	496	1094	1800	1800	1700	1500	1800	1800	1800	1700
	880	1,15	1250	49,21	582	1284	1700	1400	1300	1100	1800	1600	1600	1300
	960	1,26	1350	53,15	623	1374	1500	1200	1100	1000	1700	1400	1400	1100
	800	1,05	965	37,99	700	1543	1600	1300	1100	1000	1800	1500	1500	1100
	910	1,19	1060	41,73	676	1490	1500	1200	1000	900	1600	1300	1300	1000
GPX (S6)	750	0,98	1050	41,34	657	1448	1800	1600	1400	1200	1800	1700	1700	1400
	800	1,05	1100	43,31	689	1519	1700	1400	1200	1100	1800	1600	1600	1200
GPX (S60)	750	0,98	1050	41,34	657	1448	1800	1600	1400	1200	1800	1700	1700	1400
	800	1,05	1100	43,31	689	1519	1700	1400	1200	1100	1800	1600	1600	1200
TRX (S6)	330	0,43	500	19,69	397	875	1800	1800	1800	1800	1800	1800	1800	1800
	540	0,71	700	27,56	488	1076	1800	1800	1800	1800	1800	1800	1800	1800
TRX (S60)	330	0,43	500	19,69	397	875	1800	1800	1800	1800	1800	1800	1800	1800
	540	0,71	700	27,56	488	1076	1800	1800	1800	1800	1800	1800	1800	1800
TGX (S6)	820	1,07	1600	62,99	839	1850	1500	1200	1000	900	1700	1400	1400	1000
TGX (S60)	820	1,07	1600	62,99	839	1850	1500	1200	1000	900	1700	1400	1400	1000



# 346 Specificaties Aanbevolen bakafmetingen

## EW180E

Voor direct gemonteerde bakken  
EW180E, monoblokgiek van 5,2 m (17 ft 0,7 in), alleen steunblad achter

Baktype (Snelwissel)	Capaciteit		Snijbreedte		Gewicht		Aanbevolen maximale materiaaldichtheid (kg/m <sup>3</sup> )		
	Liter	yd <sup>3</sup>	mm	in	kg	lb	Knikarm		
							2,45 m (8 ft 0,5 in)	2,6 m (8 ft 6,4 in)	3,0 m (9 ft 10,1 in)
GP (zonder snelwissel)	420	0,55	600	23,62	512	1129	1800	1800	1800
	560	0,73	800	31,50	587	1294	1800	1800	1800
	660	0,86	900	35,43	627	1382	1800	1800	1800
	800	1,05	1050	41,34	686	1512	1800	1800	1600
	950	1,24	1200	47,24	764	1685	1500	1500	1300
GP (met universele snelwissel)	1100	1,44	1350	53,15	839	1849	1200	1200	1000
	420	0,55	600	23,62	512	1129	1800	1800	1800
	560	0,73	800	31,50	587	1294	1800	1800	1800
	660	0,86	900	35,43	627	1382	1800	1800	1600
	800	1,05	1050	41,34	686	1512	1600	1600	1300
	950	1,24	1200	47,24	764	1685	1300	1300	1000
	1100	1,44	1350	53,15	839	1849	1000	1000	800

Voor direct gemonteerde bakken  
EW180E, tweedelige giek van 5,5 m (18 ft 0,5 in), alleen steunblad achter

Baktype (Snelwissel)	Capaciteit		Snijbreedte		Gewicht		Aanbevolen maximale materiaaldichtheid (kg/m <sup>3</sup> )		
	Liter	yd <sup>3</sup>	mm	in	kg	lb	Knikarm		
							2,45 m (8 ft 0,5 in)	2,6 m (8 ft 6,4 in)	3,0 m (9 ft 10,1 in)
GP (zonder snelwissel)	420	0,55	600	23,62	512	1129	1800	1800	1800
	560	0,73	800	31,50	587	1294	1800	1800	1800
	660	0,86	900	35,43	627	1382	1800	1800	1800
	800	1,05	1050	41,34	686	1512	1800	1800	1600
	950	1,24	1200	47,24	764	1685	1500	1500	1300
GP (met universele snelwissel)	1100	1,44	1350	53,15	839	1849	1200	1200	1000
	420	0,55	600	23,62	512	1129	1800	1800	1800
	560	0,73	800	31,50	587	1294	1800	1800	1800
	660	0,86	900	35,43	627	1382	1800	1800	1600
	800	1,05	1050	41,34	686	1512	1600	1600	1300
	950	1,24	1200	47,24	764	1685	1300	1300	1000
	1100	1,44	1350	53,15	839	1849	1000	1000	800

Voor snelwisselbakken  
EW180E, monoblokgiek van 5,2 m (17 ft 0,7 in), alleen steunblad achter

Baktype (Snelwissel)	Capaciteit		Snijbreedte		Gewicht		Aanbevolen maximale materiaaldichtheid (kg/m <sup>3</sup> )		
	Liter	yd <sup>3</sup>	mm	in	kg	lb	Knikarm		
							2,45 m (8 ft 0,5 in)	2,6 m (8 ft 6,4 in)	3,0 m (9 ft 10,1 in)
GP (S1)	420	0,55	600	23,62	508	1120	1800	1800	1800
	560	0,73	800	31,50	583	1285	1800	1800	1800
	660	0,86	900	35,43	623	1373	1800	1800	1700
	800	1,05	1050	41,34	682	1503	1700	1700	1300
	950	1,24	1200	47,24	760	1676	1300	1300	1000
GP (S70)	1100	1,44	1350	53,15	823	1815	1100	1100	800
	560	0,73	800	31,50	613	1352	1800	1800	1800
	660	0,86	900	35,43	654	1441	1800	1800	1600
	800	1,05	1050	41,34	712	1571	1600	1600	1300
	950	1,24	1200	47,24	791	1744	1200	1200	1000
GP (S60)	1100	1,44	1350	53,15	866	1910	1000	1000	800
	300	0,39	450	17,72	336	742	1800	1800	1800
	360	0,47	600	23,62	363	800	1800	1800	1800
	580	0,76	900	35,43	451	995	1800	1800	1800
	700	0,92	1050	41,34	496	1095	1800	1800	1800
GPX (S1)	880	1,15	1250	49,21	582	1284	1700	1700	1400
	960	1,26	1350	53,15	623	1374	1500	1500	1300
	800	1,05	965	37,99	700	1543	1700	1700	1300
	910	1,19	1060	41,73	676	1490	1500	1500	1200
	1000	1,31	1145	45,08	788	1737	1200	1200	1000
GPX (S70)	800	1,05	965	37,99	722	1592	1600	1600	1200
	910	1,19	1060	41,73	766	1689	1300	1300	1000
	1000	1,31	1145	45,08	817	1801	1200	1200	900
GPX (S60)	800	1,05	955	37,60	674	1486	1800	1800	1500
	900	1,18	1050	41,43	717	1581	1500	1500	1200
	1000	1,31	1135	44,69	766	1689	1300	1300	1100
TRX (S1)	360	0,47	570	22,44	442	974	1800	1800	1800
	650	0,85	800	31,50	570	1257	1800	1800	1800
TRX (S70)	360	0,47	570	22,44	460	1014	1800	1800	1800
	650	0,85	800	31,50	586	1292	1800	1800	1800
TRX (S60)	330	0,43	500	16,69	397	875	1800	1800	1800
	540	0,71	700	27,56	488	1076	1800	1800	1800



## Specificaties Aanbevolen bakafmetingen 347

Voor snelwisselbakken  
EW180E, monoblokglek van 5,2 m (17 ft 0,7 in), alleen steunblad achter

Baktype (Snelwissel)	Capaciteit		Snijbreedte		Gewicht		Aanbevolen maximale materiaaldichtheid (kg/m <sup>3</sup> )		
	Liter	yd <sup>3</sup>	mm	in	kg	lb	Knikarm		
							2,45 m (8 ft 0,5 in)	2,6 m (8 ft 6,4 in)	3,0 m (9 ft 10,1 in)
TRX (S1)	1060	1,39	1800	70,87	750	1653	1200	1200	900
TGX (S70)	1060	1,39	1800	70,87	768	1693	1100	1100	900
TGX (S60)	960	1,26	1800	70,87	620	1367	1500	1500	1300

Voor snelwisselbakken  
EW180E, tweedelgje glek van 5,5 m (17 ft 0,7 in), alleen steunblad achter

Baktype (Snelwissel)	Capaciteit		Snijbreedte		Gewicht		Aanbevolen maximale materiaaldichtheid (kg/m <sup>3</sup> )		
	Liter	yd <sup>3</sup>	mm	in	kg	lb	Knikarm		
							2,45 m (8 ft 0,5 in)	2,6 m (8 ft 6,4 in)	3,0 m (9 ft 10,1 in)
GP (S1)	420	0,55	600	23,62	508	1120	1800	1800	1800
	560	0,73	800	31,50	583	1285	1800	1800	1800
	660	0,86	900	35,43	623	1373	1800	1800	1700
	800	1,05	1050	41,34	682	1503	1700	1700	1300
	950	1,24	1200	47,24	760	1676	1300	1300	1000
GP (S70)	1100	1,44	1350	53,15	823	1815	1100	1100	800
	560	0,73	800	31,50	613	1352	1800	1800	1800
	660	0,86	900	35,43	654	1441	1800	1800	1600
	800	1,05	1050	41,34	712	1571	1600	1600	1300
	950	1,24	1200	47,24	791	1744	1200	1200	1000
GP (S60)	1100	1,44	1350	53,15	866	1910	1000	1000	800
	300	0,39	450	17,72	336	742	1800	1800	1800
	360	0,47	600	23,62	363	800	1800	1800	1800
	580	0,76	900	35,43	451	995	1800	1800	1800
	700	0,92	1050	41,34	496	1095	1800	1800	1800
GPX (S1)	880	1,15	1250	49,21	582	1284	1700	1700	1400
	960	1,26	1350	53,15	623	1374	1500	1500	1300
	800	1,05	965	37,99	700	1543	1700	1700	1300
	910	1,19	1060	41,73	676	1490	1500	1500	1200
	1000	1,31	1145	45,08	788	1737	1200	1200	1000
GPX (S70)	800	1,05	965	37,99	722	1592	1600	1600	1200
	910	1,19	1060	41,73	766	1689	1300	1300	1000
	1000	1,31	1145	45,08	817	1801	1200	1200	900
GPX (S60)	800	1,05	955	37,60	674	1486	1800	1800	1500
	900	1,18	1050	41,43	717	1581	1500	1500	1200
	1000	1,31	1135	44,69	766	1689	1300	1300	1100
TRX (S1)	360	0,47	570	22,44	442	974	1800	1800	1800
	650	0,85	800	31,50	570	1257	1800	1800	1800
TRX (S70)	360	0,47	570	22,44	460	1014	1800	1800	1800
	650	0,85	800	31,50	586	1292	1800	1800	1800
TRX (S60)	330	0,43	500	16,69	397	875	1800	1800	1800
	540	0,71	700	27,56	488	1076	1800	1800	1800
TRX (S1)	1060	1,39	1800	70,87	750	1653	1200	1200	900
TGX (S70)	1060	1,39	1800	70,87	768	1693	1100	1100	900
TGX (S60)	960	1,26	1800	70,87	620	1367	1500	1500	1300

**OPMERKING!**

Bakinhoud gebaseerd op ISO 7451, niet afgestroken materiaal met een rusthoek van 45 graden (1:1).

**OPMERKING!**

De aanbevelingen zijn alleen bedoeld als richtlijnen en gebaseerd op typische werkomstandigheden.

**OPMERKING!**

Neem contact op met uw Volvo-dealer voor informatie over de bakken en aanbouwdelen die zich lenen voor een bepaalde toepassing.

348 Specificaties  
Graafkrachten

## Graafkrachten

### Graafkrachten

met direct bevestigde bak

#### EW160E

Monoblokgiek	5,0 m (16 ft 5 in)			
Tweedelige giek	5,1 m (17 ft 0,7 in)			
Knikarm	2,0 m (6 ft 7 in)	2,45 m (8 ft)	2,6 m (8 ft 6 in)	3,1 m (10 ft 2 in)
Bakstraal	1320 mm (4 ft 3,9 in)	1320 mm (4 ft 3,9 in)	1320 mm (4 ft 3,9 in)	1320 mm (4 ft 3,9 in)
Opbrekkkracht bak (SAE/ISO) met Power Boost	111,1 kN / 126,3 kN (24.976 lbf / 28.393 lbf)	111,1 kN / 126,3 kN (24.976 lbf / 28.393 lbf)	111,1 kN / 126,3 kN (24.976 lbf / 28.393 lbf)	111,1 kN / 126,3 kN (24.976 lbf / 28.393 lbf)
Opbrekkkracht knikarm (SAE/ISO)	94,3 kN / 97,9 kN (21.198 lbf / 22.000 lbf)	82,9 kN / 85,6 kN (18.627 lbf / 19.244 lbf)	79,6 kN / 82,2 kN (17.903 lbf / 18.473 lbf)	70,5 kN / 72,5 kN (15.851 lbf / 16.295 lbf)
Rotatiehoek, bak	187,4°	187,4°	187,4°	187,4°

Verstelbare monoblokgiek	4,75 m (15 ft 7 in)	
Dubbel verstelbare giek	5,2 m (17 ft 0,7 in)	
Knikarm	2,0 m (6 ft 7 in)	2,45 m (8 ft)
Bakstraal	1274 mm (4 ft 2,2 in)	1274 mm (4 ft 2,2 in)
Opbrekkkracht bak (SAE/ISO) met Power Boost	94,8 kN / 108 kN (21.312 lbf / 24.279 lbf)	94,8 kN / 108 kN (21.312 lbf / 24.279 lbf)
Opbrekkkracht knikarm (SAE/ISO)	72.596 N / 75.025 N (16.320 lbf / 16.866 lbf)	63.602 N / 65.458 N (14.298 lbf / 14.716 lbf)
Rotatiehoek, bak	177,4°	177,4°

#### EW180E

Monoblokgiek	5,2 m (17 ft 0,7 in)		
Tweedelige giek	5,5 m (18 ft 0,5 in)		
Knikarm	2,45 m (8 ft)	2,6 m (8 ft 6 in)	3,0 m (9 ft 10,1 in)
Bakstraal	1440 mm (4 ft 8,7 in)	1440 mm (4 ft 8,7 in)	1440 mm (4 ft 8,7 in)
Opbrekkkracht bak (SAE/ISO) met Power Boost	114,7 kN / 132 kN (25.786 lbf / 29.675 lbf)	114,7 kN / 132 kN (25.786 lbf / 29.675 lbf)	114,7 kN / 132 kN (25.786 lbf / 29.675 lbf)
Opbrekkkracht knikarm (SAE/ISO)	102,1 kN / 105,6 kN (22.961 lbf / 23.739 lbf)	98,2 kN / 101,4 kN (22.085 lbf / 22.804 lbf)	89,2 kN / 91,8 kN (20.047 lbf / 20.637 lbf)
Rotatiehoek, bak	182°	182°	182°

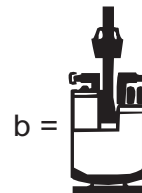
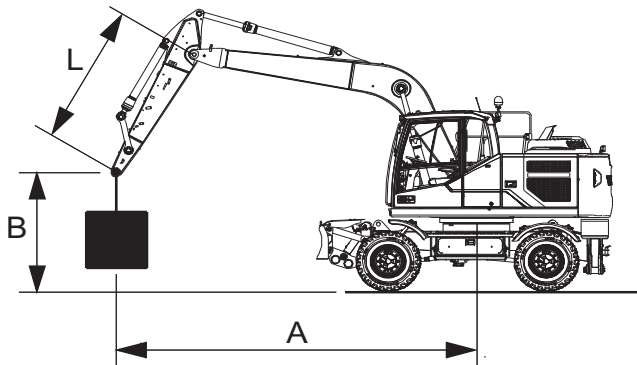
## Hefvermogen

Aan uiteinde knikarm, zonder bak.

Gewichtseenheid: 1000 kg (2205 lb)

Voor de hefcapaciteit inclusief bak de vermelde waarden met het bakgewicht verminderen.

Lengtemaat: 1 m (3,3 ft)



- A = Bereik vanaf hart machine
- B = Hijshaak ten opzichte van maaiveld (m)
- L = Lengte knikarm
- a = Bovenwagen dwars op onderwagen
- b = Bovenwagen in verlengde onderwagen
- u = Stempel(s) omhoog
- d = Stempel(s) omlaag

Max. = Maximaal bereik / maximale hoogte

\*\*\* = Grijperarm

Werkdruk bij Power Boost.

De waarden voldoen aan de ISO-norm 10 567. Ze overschrijden de hydraulische hefcapaciteit van 87 % en de kiepbelasting van 75 % niet, terwijl de machine op een stevige en vlakke ondergrond staat.

Waarden gemarkeerd met een sterretje (\*) worden eerder door de hydraulische hefcapaciteit van de machine begrensd dan door de kiepbelasting.









352 Specificaties  
Hefvermogen

EW160E: monoblokkiek van 5 m, contragewicht van 3200 kg, 4 stempels (voor en achter)

L	A	1.5m		3m		4.5m		6m		7.5m		Max.				
		a	b	a	b	a	b	a	b	a	b	a	b	Max. m		
7.5	6	-	-	-	-	-	-	-	-	-	-	-	-	4.0	4.0	5.7
4.5	3	-	-	-	-	-	-	-	-	-	-	-	-	3.8	3.5	6.5
1.5	0	-	-	-	-	-	-	-	-	-	-	-	-	2.0	3.9	7.0
-1.5	-3	-	-	-	-	-	-	-	-	-	-	-	-	1.9	4.1	7.1
-4.5	-7.5	6.2	11.4	11.3	11.4	11.4	11.4	11.4	11.4	11.4	11.4	11.4	11.4	1.9	4.3	6.8
7.5	6	6.3	9.4	9.4	9.4	9.4	9.4	9.4	9.4	9.4	9.4	9.4	9.4	3.0	5.5	5.1
4.5	3	-	-	-	-	-	-	-	-	-	-	-	-	-	-	-
1.5	0	-	-	-	-	-	-	-	-	-	-	-	-	-	-	-
-1.5	-3	-	-	-	-	-	-	-	-	-	-	-	-	-	-	-
-4.5	-7.5	6.2	6.2	6.2	6.2	6.2	6.2	6.2	6.2	6.2	6.2	6.2	6.2	3.7	3.7	4.8
7.5	6	-	-	-	-	-	-	-	-	-	-	-	-	2.5	3.2	6.2
4.5	3	-	-	-	-	-	-	-	-	-	-	-	-	2.0	3.0	7.0
1.5	0	-	-	-	-	-	-	-	-	-	-	-	-	1.8	3.1	7.4
-1.5	-3	-	-	-	-	-	-	-	-	-	-	-	-	1.7	3.2	7.5
-4.5	-7.5	6.2	6.2	6.2	6.2	6.2	6.2	6.2	6.2	6.2	6.2	6.2	6.2	1.7	3.6	7.3
7.5	6	6.2	10.9	10.9	10.9	10.9	10.9	10.9	10.9	10.9	10.9	10.9	10.9	1.9	4.4	6.7
4.5	3	6.1	10.6	10.6	10.6	10.6	10.6	10.6	10.6	10.6	10.6	10.6	10.6	2.5	5.2	5.7
1.5	0	-	-	-	-	-	-	-	-	-	-	-	-	-	-	-
-1.5	-3	-	-	-	-	-	-	-	-	-	-	-	-	-	-	-
-4.5	-7.5	6.2	6.2	6.2	6.2	6.2	6.2	6.2	6.2	6.2	6.2	6.2	6.2	3.4	3.4	5.0
7.5	6	-	-	-	-	-	-	-	-	-	-	-	-	2.4	2.9	6.4
4.5	3	-	-	-	-	-	-	-	-	-	-	-	-	1.9	2.8	7.2
1.5	0	-	-	-	-	-	-	-	-	-	-	-	-	1.7	2.8	7.6
-1.5	-3	-	-	-	-	-	-	-	-	-	-	-	-	1.6	3.0	7.6
-4.5	-7.5	6.2	6.2	6.2	6.2	6.2	6.2	6.2	6.2	6.2	6.2	6.2	6.2	1.7	3.4	7.4
7.5	6	6.1	10.6	10.6	10.6	10.6	10.6	10.6	10.6	10.6	10.6	10.6	10.6	1.9	4.1	6.9
4.5	3	-	-	-	-	-	-	-	-	-	-	-	-	2.4	5.1	5.9
1.5	0	-	-	-	-	-	-	-	-	-	-	-	-	-	-	-
-1.5	-3	-	-	-	-	-	-	-	-	-	-	-	-	-	-	-
-4.5	-7.5	6.2	6.2	6.2	6.2	6.2	6.2	6.2	6.2	6.2	6.2	6.2	6.2	2.6	2.6	5.7
7.5	6	-	-	-	-	-	-	-	-	-	-	-	-	2.1	2.4	6.9
4.5	3	-	-	-	-	-	-	-	-	-	-	-	-	1.7	2.3	7.7
1.5	0	-	-	-	-	-	-	-	-	-	-	-	-	1.5	2.3	8.0
-1.5	-3	-	-	-	-	-	-	-	-	-	-	-	-	1.5	2.4	8.1
-4.5	-7.5	6.2	6.2	6.2	6.2	6.2	6.2	6.2	6.2	6.2	6.2	6.2	6.2	2.0	4.2	6.5
7.5	6	6.2	8.6	8.6	8.6	8.6	8.6	8.6	8.6	8.6	8.6	8.6	8.6	3.0	4.8	4.9
4.5	3	-	-	-	-	-	-	-	-	-	-	-	-	3.2	3.2	5.6
1.5	0	-	-	-	-	-	-	-	-	-	-	-	-	2.4	2.8	6.8
-1.5	-3	-	-	-	-	-	-	-	-	-	-	-	-	2.0	2.7	7.6
-4.5	-7.5	6.2	6.2	6.2	6.2	6.2	6.2	6.2	6.2	6.2	6.2	6.2	6.2	3.1	3.1	8.0
7.5	6	-	-	-	-	-	-	-	-	-	-	-	-	1.9	2.7	8.0
4.5	3	-	-	-	-	-	-	-	-	-	-	-	-	1.8	2.8	8.0
1.5	0	-	-	-	-	-	-	-	-	-	-	-	-	1.8	2.8	8.0
-1.5	-3	-	-	-	-	-	-	-	-	-	-	-	-	1.8	2.8	8.0
-4.5	-7.5	6.2	6.2	6.2	6.2	6.2	6.2	6.2	6.2	6.2	6.2	6.2	6.2	1.8	3.0	7.8
7.5	6	6.1	6.1	6.1	6.1	6.1	6.1	6.1	6.1	6.1	6.1	6.1	6.1	2.0	3.5	7.3
4.5	3	6.5	11.6	11.6	11.6	11.6	11.6	11.6	11.6	11.6	11.6	11.6	11.6	2.4	4.5	6.4
1.5	0	-	-	-	-	-	-	-	-	-	-	-	-	3.7	5.5	5.5
-1.5	-3	-	-	-	-	-	-	-	-	-	-	-	-	2.4	4.5	6.4
-4.5	-7.5	6.2	6.2	6.2	6.2	6.2	6.2	6.2	6.2	6.2	6.2	6.2	6.2	3.7	5.5	5.5









356 Specificaties  
Hefvermogen

EW160E: tweedelige giek van 5,1 m, contragewicht van 3200 kg, steunblad voor en stempels achter

L	A	1,5 m		3 m		4,5 m		6 m		7,5 m		Max		
		a	b	a	b	a	b	a	b	a	b	a	b	Max
7,5	B	-	-	-	-	-	-	-	-	-	-	-	-	-
6		-	-	-	-	-	-	-	-	-	-	-	-	-
4,5		-	-	-	-	-	-	-	-	-	-	-	-	-
3		-	-	-	-	-	-	-	-	-	-	-	-	-
1,5		-	-	-	-	-	-	-	-	-	-	-	-	-
0		-	-	-	-	-	-	-	-	-	-	-	-	-
-1,5		-	-	-	-	-	-	-	-	-	-	-	-	-
-3		-	-	-	-	-	-	-	-	-	-	-	-	-
-4,5		-	-	-	-	-	-	-	-	-	-	-	-	-
7,5	A	7,5	7,4	7,5	7,4	4,8	4,8	4,4	4,4	4,3	4,3	4,4	4,4	4,4
6		-	-	-	-	-	-	-	-	-	-	-	-	-
4,5		-	-	-	-	-	-	-	-	-	-	-	-	-
3		-	-	-	-	-	-	-	-	-	-	-	-	-
1,5		-	-	-	-	-	-	-	-	-	-	-	-	-
0		-	-	-	-	-	-	-	-	-	-	-	-	-
-1,5		-	-	-	-	-	-	-	-	-	-	-	-	-
-3		-	-	-	-	-	-	-	-	-	-	-	-	-
-4,5		-	-	-	-	-	-	-	-	-	-	-	-	-
7,5		4,4	4,4	4,4	4,4	4,4	4,4	4,4	4,4	4,3	4,3	4,4	4,4	4,4
6		4,2	4,2	4,2	4,2	4,2	4,2	4,2	4,2	4,3	4,3	4,3	4,3	4,3
4,5		4,1	4,1	4,1	4,1	4,1	4,1	4,1	4,1	4,5	4,5	4,5	4,5	4,5
3		3,7	3,7	3,7	3,7	3,7	3,7	3,7	3,7	5,0	5,0	5,0	5,0	5,0
1,5		3,4	3,4	3,4	3,4	3,4	3,4	3,4	3,4	6,3	6,3	6,3	6,3	6,3
0		3,3	3,3	3,3	3,3	3,3	3,3	3,3	3,3	5,8	5,8	5,8	5,8	5,8
-1,5		3,3	3,3	3,3	3,3	3,3	3,3	3,3	3,3	6,2	6,2	6,2	6,2	6,2
-3		3,3	3,3	3,3	3,3	3,3	3,3	3,3	3,3	5,5	5,5	5,5	5,5	5,5
-4,5		3,3	3,3	3,3	3,3	3,3	3,3	3,3	3,3	6,2	6,2	6,2	6,2	6,2
7,5		4,1	4,1	4,1	4,1	4,1	4,1	4,1	4,1	4,1	4,1	4,1	4,1	4,1
6		4,1	4,1	4,1	4,1	4,1	4,1	4,1	4,1	4,1	4,1	4,1	4,1	4,1
4,5		3,8	3,8	3,8	3,8	3,8	3,8	3,8	3,8	4,5	4,5	4,5	4,5	4,5
3		3,4	3,4	3,4	3,4	3,4	3,4	3,4	3,4	6,1	6,1	6,1	6,1	6,1
1,5		3,3	3,3	3,3	3,3	3,3	3,3	3,3	3,3	5,8	5,8	5,8	5,8	5,8
0		3,3	3,3	3,3	3,3	3,3	3,3	3,3	3,3	6,2	6,2	6,2	6,2	6,2
-1,5		3,2	3,2	3,2	3,2	3,2	3,2	3,2	3,2	5,5	5,5	5,5	5,5	5,5
-3		3,2	3,2	3,2	3,2	3,2	3,2	3,2	3,2	6,2	6,2	6,2	6,2	6,2
-4,5		3,3	3,3	3,3	3,3	3,3	3,3	3,3	3,3	5,6	5,6	5,6	5,6	5,6
7,5		3,7	3,7	3,7	3,7	3,7	3,7	3,7	3,7	3,7	3,7	3,7	3,7	3,7
6		3,2	3,2	3,2	3,2	3,2	3,2	3,2	3,2	4,1	4,1	4,1	4,1	4,1
4,5		3,1	3,1	3,1	3,1	3,1	3,1	3,1	3,1	4,4	4,4	4,4	4,4	4,4
3		2,9	2,9	2,9	2,9	2,9	2,9	2,9	2,9	4,9	4,9	4,9	4,9	4,9
1,5		2,8	2,8	2,8	2,8	2,8	2,8	2,8	2,8	5,5	5,5	5,5	5,5	5,5
0		2,8	2,8	2,8	2,8	2,8	2,8	2,8	2,8	6,4	6,4	6,4	6,4	6,4
-1,5		2,8	2,8	2,8	2,8	2,8	2,8	2,8	2,8	5,8	5,8	5,8	5,8	5,8
-3		2,8	2,8	2,8	2,8	2,8	2,8	2,8	2,8	6,0	6,0	6,0	6,0	6,0
-4,5		2,8	2,8	2,8	2,8	2,8	2,8	2,8	2,8	6,1	6,1	6,1	6,1	6,1
7,5		2,7	2,7	2,7	2,7	2,7	2,7	2,7	2,7	3,7	3,7	3,7	3,7	3,7
6		2,6	2,6	2,6	2,6	2,6	2,6	2,6	2,6	4,0	4,0	4,0	4,0	4,0
4,5		2,5	2,5	2,5	2,5	2,5	2,5	2,5	2,5	4,0	4,0	4,0	4,0	4,0
3		2,5	2,5	2,5	2,5	2,5	2,5	2,5	2,5	4,2	4,2	4,2	4,2	4,2
1,5		2,5	2,5	2,5	2,5	2,5	2,5	2,5	2,5	5,6	5,6	5,6	5,6	5,6
0		2,5	2,5	2,5	2,5	2,5	2,5	2,5	2,5	6,4	6,4	6,4	6,4	6,4
-1,5		2,5	2,5	2,5	2,5	2,5	2,5	2,5	2,5	5,8	5,8	5,8	5,8	5,8
-3		2,5	2,5	2,5	2,5	2,5	2,5	2,5	2,5	6,0	6,0	6,0	6,0	6,0
-4,5		2,5	2,5	2,5	2,5	2,5	2,5	2,5	2,5	6,1	6,1	6,1	6,1	6,1
7,5		3,1	3,1	3,1	3,1	3,1	3,1	3,1	3,1	3,1	3,1	3,1	3,1	3,1
6		3,1	3,1	3,1	3,1	3,1	3,1	3,1	3,1	4,1	4,1	4,1	4,1	4,1
4,5		2,9	2,9	2,9	2,9	2,9	2,9	2,9	2,9	4,4	4,4	4,4	4,4	4,4
3		2,9	2,9	2,9	2,9	2,9	2,9	2,9	2,9	5,0	5,0	5,0	5,0	5,0
1,5		2,9	2,9	2,9	2,9	2,9	2,9	2,9	2,9	6,2	6,2	6,2	6,2	6,2
0		2,9	2,9	2,9	2,9	2,9	2,9	2,9	2,9	5,9	5,9	5,9	5,9	5,9
-1,5		2,9	2,9	2,9	2,9	2,9	2,9	2,9	2,9	6,4	6,4	6,4	6,4	6,4
-3		2,9	2,9	2,9	2,9	2,9	2,9	2,9	2,9	5,9	5,9	5,9	5,9	5,9
-4,5		2,9	2,9	2,9	2,9	2,9	2,9	2,9	2,9	6,5	6,5	6,5	6,5	6,5

























Specificaties  
Hefvermogen 367

EW160E: verstelbare monoblokgiek van 4,75 m,  
contragewicht van 3600 kg, alleen steunblad achter

L	A	1.5 m		3 m		4.5 m		6 m		7.5 m		Max		
		a	b	a	b	a	b	a	b	a	b	a	b	Max
7.5	B	u	d	u	d	u	d	u	d	u	d	u	d	Max
6	B	-	-	-	-	4.9	4.9	-	-	-	-	3.3	3.4	3.4
4.5	B	-	-	-	-	5.4	5.4	2.9	4.1	-	-	2.5	2.8	3.3
3	B	-	-	-	-	6.5	6.5	2.5	2.8	4.1	5.3	2.1	2.4	3.4
1.5	B	-	-	-	-	6.1	7.7	2.4	2.7	4.0	5.7	2.0	2.3	3.4
0	B	-	-	6.0	6.0	5.9	8.1	2.3	2.6	3.9	6.0	2.0	2.3	3.5
-1.5	B	-	-	6.0	7.0	5.8	11.3	3.3	3.8	5.9	7.8	2.4	2.7	4.0
-3	B	-	-	6.2	7.2	6.0	8.9	3.4	3.9	6.0	6.0	3.4	3.9	5.9
-4.5	B	-	-	-	-	-	-	-	-	-	-	-	-	5.9
7.5	A	-	-	-	-	-	-	-	-	-	-	2.7	2.7	2.7
6	A	-	-	-	-	4.8	4.8	2.6	3.0	4.2	4.2	2.2	2.5	2.6
4.5	A	-	-	4.2	4.7	6.0	6.0	2.5	2.8	4.1	4.9	1.9	2.2	2.7
3	A	-	-	8.1	9.1	5.0	5.0	2.3	2.7	4.0	5.5	1.8	2.1	2.9
1.5	A	-	-	5.0	5.0	6.4	6.4	2.2	2.6	3.8	5.9	1.8	2.1	3.2
0	A	-	-	5.8	6.4	6.4	6.4	2.2	2.6	3.8	5.9	1.8	2.1	3.2
-1.5	A	5.8	5.8	5.8	6.9	10.2	10.2	3.2	3.7	5.8	7.9	2.1	2.4	3.6
-3	A	-	-	6.0	7.1	9.9	9.9	3.3	3.8	5.9	6.8	2.8	3.2	4.8
-4.5	A	-	-	-	-	-	-	-	-	-	-	-	-	4.8
7.5	B	-	-	-	-	-	-	-	-	-	-	2.5	2.5	2.5
6	B	-	-	-	-	4.7	4.7	2.7	3.0	4.1	4.1	2.1	2.4	2.4
4.5	B	-	-	4.2	4.7	5.9	5.9	2.5	2.9	4.2	4.8	1.9	2.1	2.5
3	B	-	-	8.7	8.7	6.2	7.2	2.4	2.7	4.0	5.4	1.8	2.0	2.7
1.5	B	-	-	5.7	5.7	6.5	6.5	2.2	2.6	3.8	5.8	1.8	2.1	3.1
0	B	-	-	5.8	6.5	6.5	6.5	2.2	2.6	3.8	5.8	1.8	2.1	3.1
-1.5	B	5.5	5.5	5.8	6.9	9.9	9.9	3.2	3.7	5.8	8.0	2.0	2.3	3.4
-3	B	-	-	10.2	7.0	10.2	10.2	5.9	3.8	5.9	7.0	4.5	3.0	4.5
-4.5	B	-	-	-	-	-	-	-	-	-	-	-	-	4.5
7.5	A	-	-	-	-	-	-	-	-	-	-	2.0	2.0	2.0
6	A	-	-	-	-	-	-	2.8	2.8	2.8	2.8	1.9	1.9	1.9
4.5	A	-	-	-	-	5.3	5.3	2.6	2.9	4.2	4.5	1.7	1.9	2.0
3	A	-	-	7.3	7.3	6.2	6.7	2.4	2.7	4.0	5.1	1.6	1.8	2.1
1.5	A	-	-	6.4	7.4	6.8	6.8	2.2	2.5	3.8	5.7	1.6	1.8	2.1
0	A	-	-	5.8	6.8	6.8	6.8	2.2	2.5	3.8	5.7	1.6	1.8	2.1
-1.5	A	4.8	4.8	5.7	6.8	9.0	9.0	3.2	3.7	5.7	8.0	1.7	2.0	3.0
-3	A	7.7	7.7	5.8	6.9	11.0	11.0	3.2	3.7	5.7	7.4	2.2	2.5	3.8
-4.5	A	-	-	-	-	-	-	-	-	-	-	-	-	3.8
7.5	B	-	-	-	-	-	-	-	-	-	-	2.7	3.1	3.2
6	B	-	-	-	-	-	-	2.9	3.3	3.6	3.6	2.2	2.5	3.2
4.5	B	-	-	-	-	4.2	4.7	2.7	3.1	4.3	4.3	1.9	2.2	3.2
3	B	-	-	-	-	3.8	4.3	2.6	2.9	4.2	4.8	1.8	2.2	3.3
1.5	B	-	-	-	-	6.4	7.1	2.6	2.9	4.2	5.4	1.8	2.1	3.0
0	B	-	-	7.0	7.0	6.1	6.1	2.4	2.7	4.0	5.9	1.9	2.1	3.1
-1.5	B	5.4	5.4	6.0	7.0	9.9	9.9	3.4	3.9	5.9	8.2	2.0	2.3	3.4
-3	B	8.9	8.9	6.1	7.1	11.1	11.1	3.4	3.9	6.0	7.5	2.5	2.9	4.3
-4.5	B	-	-	-	-	-	-	-	-	-	-	-	-	4.3





368 Specificaties  
Hefvermogen

EW160E: tweedelige, verstelbare giek van 5,2 m, contragewicht van 3200 kg, steunblad voor en stempels achter

L	A	1,5 m		3 m		4,5 m		6 m		7,5 m		Max.		Max. m	
		a	b	a	b	a	b	a	b	a	b	a	b		
7,5	B	-	-	-	-	-	-	-	-	-	-	-	-	4,0	4,5
6		-	-	-	-	-	-	-	-	-	-	-	-	4,0	4,5
4,5		-	-	-	-	-	-	-	-	-	-	-	-	4,0	4,5
3		-	-	-	-	-	-	-	-	-	-	-	-	4,0	4,5
1,5		-	-	-	-	-	-	-	-	-	-	-	-	4,0	4,5
0		-	-	-	-	-	-	-	-	-	-	-	-	4,0	4,5
-1,5		-	-	-	-	-	-	-	-	-	-	-	-	4,0	4,5
-3		-	-	-	-	-	-	-	-	-	-	-	-	4,0	4,5
-4,5		-	-	-	-	-	-	-	-	-	-	-	-	4,0	4,5
7,5	A	-	-	-	-	-	-	-	-	-	-	-	-	4,0	4,5
6		-	-	-	-	-	-	-	-	-	-	-	-	4,0	4,5
4,5		-	-	-	-	-	-	-	-	-	-	-	-	4,0	4,5
3		-	-	-	-	-	-	-	-	-	-	-	-	4,0	4,5
1,5		-	-	-	-	-	-	-	-	-	-	-	-	4,0	4,5
0		-	-	-	-	-	-	-	-	-	-	-	-	4,0	4,5
-1,5		-	-	-	-	-	-	-	-	-	-	-	-	4,0	4,5
-3		-	-	-	-	-	-	-	-	-	-	-	-	4,0	4,5
-4,5		-	-	-	-	-	-	-	-	-	-	-	-	4,0	4,5
7,5	B	-	-	-	-	-	-	-	-	-	-	-	-	4,0	4,5
6		-	-	-	-	-	-	-	-	-	-	-	-	4,0	4,5
4,5		-	-	-	-	-	-	-	-	-	-	-	-	4,0	4,5
3		-	-	-	-	-	-	-	-	-	-	-	-	4,0	4,5
1,5		-	-	-	-	-	-	-	-	-	-	-	-	4,0	4,5
0		-	-	-	-	-	-	-	-	-	-	-	-	4,0	4,5
-1,5		-	-	-	-	-	-	-	-	-	-	-	-	4,0	4,5
-3		-	-	-	-	-	-	-	-	-	-	-	-	4,0	4,5
-4,5		-	-	-	-	-	-	-	-	-	-	-	-	4,0	4,5
7,5	A	-	-	-	-	-	-	-	-	-	-	-	-	4,0	4,5
6		-	-	-	-	-	-	-	-	-	-	-	-	4,0	4,5
4,5		-	-	-	-	-	-	-	-	-	-	-	-	4,0	4,5
3		-	-	-	-	-	-	-	-	-	-	-	-	4,0	4,5
1,5		-	-	-	-	-	-	-	-	-	-	-	-	4,0	4,5
0		-	-	-	-	-	-	-	-	-	-	-	-	4,0	4,5
-1,5		-	-	-	-	-	-	-	-	-	-	-	-	4,0	4,5
-3		-	-	-	-	-	-	-	-	-	-	-	-	4,0	4,5
-4,5		-	-	-	-	-	-	-	-	-	-	-	-	4,0	4,5



Specificaties  
Hefvermogen 369

EW160E: tweedelige, verstelbare giek van 5,2 m, contragewicht van 3600 kg, steunblad voor en stempels achter

L	A	15m		3m		45m		6m		7,5m		Max.		Max
		u	d	u	d	u	d	u	d	u	d	u	d	
7,5						4,5	4,6	4,6	4,6			4,0	4,0	4,5
6						4,2	5,3	5,4	4,6			2,8	3,5	5,9
4,5				7,4	7,3	4,2	6,3	6,6	4,1	5,1		2,2	3,3	6,8
3						3,8	5,9	7,7	2,4	3,9		1,9	3,3	7,2
1,5						3,5	6,5	7,7	2,4	3,9		1,8	3,2	7,3
0						3,4	6,4	5,7	2,3	4,2		1,8	3,3	7,1
-1,5				6,1	7,4	3,4	6,4	5,7	2,3	4,2		2,1	3,8	6,5
-3														
-4,5														
7,5												3,1	3,1	5,1
6												2,4	2,7	6,5
4,5						4,3	4,8	4,8	4,3			1,9	2,6	7,2
3						6,1	6,1	6,1	4,5	4,1	4,8	1,7	2,6	7,6
1,5						3,5	6,6	5,9	2,4	3,9	3,1	2,8	2,8	7,7
0						3,3	6,3	5,7	2,3	4,1	3,0	1,7	3,0	7,5
-1,5				6,0	6,8	3,3	6,3	5,7	2,2	4,1		1,8	3,3	7,0
-3						3,4	6,4	5,8	2,2			2,3	4,3	5,9
-4,5														
7,5												2,9	2,9	5,3
6												2,3	2,5	6,6
4,5						4,3	4,7	4,7	4,2	4,2		1,9	2,4	7,4
3						3,9	6,0	6,0	4,1	4,7	1,8	3,1	2,9	7,8
1,5						3,5	6,6	6,0	2,4	4,3	3,1	2,8	2,6	7,9
0						3,3	6,3	5,7	2,3	4,1	3,0	1,6	2,6	7,7
-1,5						3,3	6,3	5,7	2,2	4,1	2,7	1,8	2,9	7,7
-3				5,9	6,6	3,3	6,3	5,7	2,2	4,1		1,8	3,2	7,1
-4,5						3,3	6,3	5,7	2,3	4,2		2,2	4,0	6,2
7,5												2,2	2,2	6,0
6												2,0	2,0	7,2
4,5												1,7	1,9	7,9
3						4,0	5,4	5,4	4,1	4,4	2,9	1,5	2,0	8,3
1,5						3,6	6,7	6,0	2,4	3,9	3,1	1,4	2,1	8,4
0						3,8	6,8	6,8	2,4	4,3	2,8	1,4	2,1	8,2
-1,5						5,8	6,0	6,0	2,2	4,1	3,0	1,4	2,3	8,2
-3						5,9	9,7	9,7	2,2	4,0	2,9	1,6	2,6	7,6
-4,5												1,9	3,4	6,8
7,5												3,2	3,6	5,8
6												2,4	3,2	7,0
4,5						4,5	4,5	4,5	4,2	4,2	3,5	2,0	3,2	7,7
3						4,3	5,9	5,9	2,8	4,4	3,1	1,8	3,0	8,1
1,5						3,9	6,9	6,3	2,7	4,5	3,3	1,7	2,9	8,2
0						3,6	6,6	6,0	2,5	4,4	3,2	1,7	3,0	8,0
-1,5						3,5	6,5	5,9	2,4	4,3	3,0	1,9	3,2	7,4
-3				6,2	6,5	3,5	6,5	5,9	2,4	4,3	3,2	1,9	3,2	7,4
-4,5				6,4	11,1	3,6	6,6	6,0	2,5	4,3	3,9	2,2	3,9	6,5























Specificaties  
Hefvermogen 379

EW180E: tweedelige giek van 5,5 m, contragewicht van 3450 kg, stempels voor en steunblad achter

L	A	1,5 m		3 m		4,5 m		6 m		7,5 m		Max		Max
		a	b	a	b	a	b	a	b	a	b	a	b	
9 m	B	-	-	-	-	-	-	-	-	-	-	-	-	-
7,5 m		-	-	5,5	6,9	6,9	6,9	-	-	-	-	-	7,7	7,7
6 m		-	-	5,4	7,1	7,1	7,1	3,4	5,0	6,4	-	-	3,6	5,4
4,5 m		-	-	5,1	8,3	7,7	8,3	3,3	5,5	4,8	6,8	2,3	3,8	3,8
3 m		-	-	4,6	8,1	7,1	10,0	3,1	5,2	4,6	7,5	2,2	3,7	3,3
1,5 m		-	-	4,2	7,6	6,7	11,2	2,9	5,0	4,4	8,1	2,1	3,6	3,2
0 m		-	-	4,1	7,4	6,4	11,4	2,8	4,9	4,2	8,3	2,1	3,6	3,1
-1,5 m		-	-	4,0	7,4	6,4	10,6	2,7	4,8	4,2	7,9	-	2,1	3,6
9 m		-	-	5,6	6,7	6,7	6,7	-	-	-	-	-	6,8	7,0
7,5 m		-	-	5,5	6,9	6,9	6,9	3,4	5,6	5,0	6,3	-	3,4	5,1
6 m		-	-	5,2	8,0	7,7	8,0	3,3	5,5	4,8	6,7	2,3	3,8	3,1
4,5 m		-	-	4,7	8,1	7,2	9,8	3,1	5,2	4,6	7,4	2,2	3,7	3,3
3 m		-	-	4,3	7,6	6,7	11,1	2,9	5,0	4,4	8,1	2,1	3,6	3,2
1,5 m		-	-	4,0	7,4	6,4	11,4	2,8	4,8	4,2	8,3	2,0	3,5	3,1
0 m		-	-	4,0	7,3	6,4	10,7	2,7	4,8	4,2	7,9	2,0	3,5	3,1
-1,5 m		-	-	5,4	6,1	6,1	6,1	-	-	-	-	-	5,1	5,4
9 m		-	-	5,6	5,8	5,8	5,8	3,5	5,7	5,0	5,9	-	3,0	4,2
7,5 m		-	-	5,5	5,8	5,8	5,8	3,5	5,7	5,0	5,9	2,3	3,8	3,8
6 m		-	-	5,3	6,9	6,9	6,9	3,4	5,5	4,9	6,3	2,3	3,8	3,8
4,5 m		-	-	4,8	8,2	7,3	9,2	3,1	5,3	4,7	7,1	2,2	3,7	3,3
3 m		-	-	4,3	7,7	6,7	10,8	2,9	5,0	4,4	7,9	2,1	3,6	3,2
1,5 m		-	-	4,0	7,4	6,4	11,4	2,7	4,8	4,2	8,2	2,0	3,5	3,1
0 m		-	-	3,9	7,3	6,3	10,9	2,7	4,7	4,1	8,1	2,0	3,5	3,0
-1,5 m		-	-	4,0	7,3	6,4	9,5	2,7	4,8	4,2	7,0	-	2,3	4,1
-3,0 m		-	-	5,7	6,9	6,9	6,9	-	-	-	-	-	4,9	6,5
9 m		-	-	3,7	5,9	5,3	5,9	-	3,7	5,9	5,3	5,9	3,1	4,9
7,5 m		-	-	3,7	5,9	5,3	5,9	2,6	4,1	3,6	5,8	2,4	3,9	4,4
6 m		-	-	5,5	6,6	6,6	6,6	3,6	5,8	5,1	6,4	2,5	4,1	3,6
4,5 m		-	-	5,0	8,5	7,5	9,2	3,4	5,5	4,9	7,2	2,4	4,0	3,5
3 m		-	-	3,1	5,3	4,6	8,0	2,3	3,8	3,4	6,5	1,8	3,0	2,7
1,5 m		-	-	4,3	7,6	6,7	11,6	3,0	5,1	4,5	8,5	2,2	3,7	3,3
0 m		-	-	4,2	7,5	6,5	11,3	2,9	5,0	4,4	8,4	2,2	3,7	3,2
-1,5 m		-	-	4,2	7,5	6,6	10,0	2,9	5,0	4,4	8,4	2,2	3,7	3,2
-3 m		-	-	4,2	7,5	6,6	10,0	2,9	5,0	4,4	8,4	2,2	3,7	3,2





Specificaties  
**Hefvermogen 381**

**EW180E: tweedelige giek van 5,5 m, contragewicht van 3450 kg, alleen steunblad achter**

L	A B	1.5 m				3 m				4.5 m				6 m				7.5 m				Max			
		a		b		a		b		a		b		a		b		a		b		a		b	
		u	d	u	d	u	d	u	d	u	d	u	d	u	d	u	d	u	d	u	d	u	d		
9 m	-	-	-	-	-	-	-	-	-	-	-	-	-	-	-	-	-	-	-	-	-	-	-	-	
7.5 m	-	-	-	-	-	-	-	-	-	-	-	-	-	-	-	-	-	-	-	-	-	-	-	-	
6 m	-	-	-	-	-	-	-	-	-	-	-	-	-	-	-	-	-	-	-	-	-	-	-	-	
4.5 m	-	-	-	-	-	-	-	-	-	-	-	-	-	-	-	-	-	-	-	-	-	-	-	-	
3 m	-	-	-	-	-	-	-	-	-	-	-	-	-	-	-	-	-	-	-	-	-	-	-	-	
1.5 m	-	-	-	-	-	-	-	-	-	-	-	-	-	-	-	-	-	-	-	-	-	-	-	-	
0 m	-	-	-	-	-	-	-	-	-	-	-	-	-	-	-	-	-	-	-	-	-	-	-	-	
-1.5 m	-	-	-	-	-	-	-	-	-	-	-	-	-	-	-	-	-	-	-	-	-	-	-	-	
9 m	-	-	-	-	-	-	-	-	-	-	-	-	-	-	-	-	-	-	-	-	-	-	-	-	
7.5 m	-	-	-	-	-	-	-	-	-	-	-	-	-	-	-	-	-	-	-	-	-	-	-	-	
6 m	-	-	-	-	-	-	-	-	-	-	-	-	-	-	-	-	-	-	-	-	-	-	-	-	
4.5 m	-	-	-	-	-	-	-	-	-	-	-	-	-	-	-	-	-	-	-	-	-	-	-	-	
3 m	-	-	-	-	-	-	-	-	-	-	-	-	-	-	-	-	-	-	-	-	-	-	-	-	
1.5 m	-	-	-	-	-	-	-	-	-	-	-	-	-	-	-	-	-	-	-	-	-	-	-	-	
0 m	-	-	-	-	-	-	-	-	-	-	-	-	-	-	-	-	-	-	-	-	-	-	-	-	
-1.5 m	-	-	-	-	-	-	-	-	-	-	-	-	-	-	-	-	-	-	-	-	-	-	-	-	
9 m	-	-	-	-	-	-	-	-	-	-	-	-	-	-	-	-	-	-	-	-	-	-	-	-	
7.5 m	-	-	-	-	-	-	-	-	-	-	-	-	-	-	-	-	-	-	-	-	-	-	-	-	
6 m	-	-	-	-	-	-	-	-	-	-	-	-	-	-	-	-	-	-	-	-	-	-	-	-	
4.5 m	-	-	-	-	-	-	-	-	-	-	-	-	-	-	-	-	-	-	-	-	-	-	-	-	
3 m	-	-	-	-	-	-	-	-	-	-	-	-	-	-	-	-	-	-	-	-	-	-	-	-	
1.5 m	-	-	-	-	-	-	-	-	-	-	-	-	-	-	-	-	-	-	-	-	-	-	-	-	
0 m	-	-	-	-	-	-	-	-	-	-	-	-	-	-	-	-	-	-	-	-	-	-	-	-	
-1.5 m	-	-	-	-	-	-	-	-	-	-	-	-	-	-	-	-	-	-	-	-	-	-	-	-	
9 m	-	-	-	-	-	-	-	-	-	-	-	-	-	-	-	-	-	-	-	-	-	-	-	-	
7.5 m	-	-	-	-	-	-	-	-	-	-	-	-	-	-	-	-	-	-	-	-	-	-	-	-	
6 m	-	-	-	-	-	-	-	-	-	-	-	-	-	-	-	-	-	-	-	-	-	-	-	-	
4.5 m	-	-	-	-	-	-	-	-	-	-	-	-	-	-	-	-	-	-	-	-	-	-	-	-	
3 m	-	-	-	-	-	-	-	-	-	-	-	-	-	-	-	-	-	-	-	-	-	-	-	-	
1.5 m	-	-	-	-	-	-	-	-	-	-	-	-	-	-	-	-	-	-	-	-	-	-	-	-	
0 m	-	-	-	-	-	-	-	-	-	-	-	-	-	-	-	-	-	-	-	-	-	-	-	-	
-1.5 m	-	-	-	-	-	-	-	-	-	-	-	-	-	-	-	-	-	-	-	-	-	-	-	-	
9 m	-	-	-	-	-	-	-	-	-	-	-	-	-	-	-	-	-	-	-	-	-	-	-	-	
7.5 m	-	-	-	-	-	-	-	-	-	-	-	-	-	-	-	-	-	-	-	-	-	-	-	-	
6 m	-	-	-	-	-	-	-	-	-	-	-	-	-	-	-	-	-	-	-	-	-	-	-	-	
4.5 m	-	-	-	-	-	-	-	-	-	-	-	-	-	-	-	-	-	-	-	-	-	-	-	-	
3 m	-	-	-	-	-	-	-	-	-	-	-	-	-	-	-	-	-	-	-	-	-	-	-	-	
1.5 m	-	-	-	-	-	-	-	-	-	-	-	-	-	-	-	-	-	-	-	-	-	-	-	-	
0 m	-	-	-	-	-	-	-	-	-	-	-	-	-	-	-	-	-	-	-	-	-	-	-	-	
-1.5 m	-	-	-	-	-	-	-	-	-	-	-	-	-	-	-	-	-	-	-	-	-	-	-	-	
-3 m	-	-	-	-	-	-	-	-	-	-	-	-	-	-	-	-	-	-	-	-	-	-	-	-	



382 Specificaties  
Onderhoudslogboek

## Onderhoudslogboek

500-urenbeurt		Type onderhoud <input type="checkbox"/> Eerste 500-ureninspectie <input type="checkbox"/> Preventief onderhoud	Handtekening en stempel
Datum	Draai-uren		
1000-urenbeurt		Type onderhoud <input type="checkbox"/> Preventief onderhoud	Handtekening en stempel
Datum	Uren		
1500-urenbeurt		Type onderhoud <input type="checkbox"/> Preventief onderhoud	Handtekening en stempel
Datum	Uren		
2000-urenbeurt		Type onderhoud <input type="checkbox"/> Preventief onderhoud	Handtekening en stempel
Datum	Uren		
2500-urenbeurt		Type onderhoud <input type="checkbox"/> Preventief onderhoud	Handtekening en stempel
Datum	Uren		
3000-urenbeurt		Type onderhoud <input type="checkbox"/> Preventief onderhoud	Handtekening en stempel
Datum	Uren		
3500-urenbeurt		Type onderhoud <input type="checkbox"/> Preventief onderhoud	Handtekening en stempel
Datum	Uren		
4000-urenbeurt		Type onderhoud <input type="checkbox"/> Preventief onderhoud	Handtekening en stempel
Datum	Uren		
4500-urenbeurt		Type onderhoud <input type="checkbox"/> Preventief onderhoud	Handtekening en stempel
Datum	Uren		
5000-urenbeurt		Type onderhoud <input type="checkbox"/> Preventief onderhoud	Handtekening en stempel
Datum	Uren		



Specificaties  
**Onderhoudslogboek 383**

5500-urenbeurt		Type onderhoud	Handtekening en stempel
Datum	Uren	<input type="checkbox"/> Preventief onderhoud	
6000-urenbeurt		Type onderhoud	Handtekening en stempel
Datum	Uren	<input type="checkbox"/> Preventief onderhoud	
6500-urenbeurt		Type onderhoud	Handtekening en stempel
Datum	Uren	<input type="checkbox"/> Preventief onderhoud	
7000-urenbeurt		Type onderhoud	Handtekening en stempel
Datum	Uren	<input type="checkbox"/> Preventief onderhoud	
7500-urenbeurt		Type onderhoud	Handtekening en stempel
Datum	Uren	<input type="checkbox"/> Preventief onderhoud	
8000-urenbeurt		Type onderhoud	Handtekening en stempel
Datum	Uren	<input type="checkbox"/> Preventief onderhoud	
8500-urenbeurt		Type onderhoud	Handtekening en stempel
Datum	Uren	<input type="checkbox"/> Preventief onderhoud	
9000-urenbeurt		Type onderhoud	Handtekening en stempel
Datum	Uren	<input type="checkbox"/> Preventief onderhoud	
9500-urenbeurt		Type onderhoud	Handtekening en stempel
Datum	Uren	<input type="checkbox"/> Preventief onderhoud	
10.000-urenbeurt		Type onderhoud	Handtekening en stempel
Datum	Uren	<input type="checkbox"/> Preventief onderhoud	





A series of horizontal dotted lines for writing, spanning the width of the page.



## Alfabetische index

### A

Aanbevolen bakafmetingen.....	344
Aanbevolen smeermiddelen.....	313
Aanbouwdelen trekken.....	227
Aanbouwdelen, aan- en afkoppelen.....	202
Aanbouwdelen, alternatieve manier van neerlaten.....	171
Aanpassingen.....	11
Accu's, opladen.....	295
Accumulator, bediening in noodsituaties.....	306
Accumulator, druk afblazen.....	307
Accumulator, gebruik.....	306
Achterste instrumentenpaneel.....	87
Achteruitrijcamera.....	122
AdBlue®/DEF.....	318
AdBlue®/DEF, bijvullen.....	292
AdBlue®/DEF-tank, aftappen.....	294
Afleveringsinstructie.....	252
Afmetingen.....	332
Alarmmeldingen.....	47
Alvorens onderhoud uit te voeren, dit lezen.....	241
Asolie.....	316
Assen, oliepeil controleren.....	282
Audiosysteem.....	117
Automatische smering.....	308

### B

Bak verwisselen.....	216
Baktanden, vervangen.....	304
Banden, slijtage en bandenspanning, controleren.....	266
Bandenmaten en -spanningswaarden.....	326
Bedienen op openbare wegen.....	140
Bediening.....	151
Bedieningselementen.....	88
Bedieningshendels, beschrijving.....	89
Bedieningssysteem rototilt, beschrijving.....	94, 194, 200
Bergen en slepen.....	167
Besturingssysteem.....	10
Bestuurderscomfort.....	104
Bestuurdersstoel.....	104
Betreden, verlaten en beklimmen van de machine.....	244
Brandblusser, locatie.....	117
Brandpreventie.....	246
Brandstof.....	317
Brandstof, tanken.....	291
Brandstofsysteem.....	317
Brandstofsysteem, ontlichten.....	294
Brandstoftank, aftappen.....	284

### C

Cabine.....	10, 97, 328
CareTrack.....	12
CareTrack m. antidief.....	68
CE-markering, EMC-Richtlijn.....	15
Cilinder pendelasblokkering, handmatig lossen voor sleepwerk.....	170
Communicatieapparatuur, installatie.....	18

### D

Dak.....	115
De machine hijsen.....	176
Deur.....	114
Displaymodule.....	46
Doorsmeer- en onderhoudsschema.....	252, 259, 260
Drukafvoer.....	214
Dubbel verstelbare giek.....	219

### E

Economisch rijden.....	179
Eindreductie rijwerk, oliepeil controleren.....	282
Elektrisch systeem.....	9, 322
Elektrische graafrem.....	153
Elektrolytniveau accu, controleren.....	285
Emissienormnaleving.....	160

EU-Verklaring van overeenstemming.....	17
Externe smeernippels.....	265, 273

### F

Filter vervangen, intervallen.....	320
------------------------------------	-----

### G

Gaasafdekking reinigen.....	300
Geluid en trillingen.....	329
Geregistreerde machinegegevens.....	11
Giekdemping (BSS).....	184
Graafaggregaat, smeren.....	265, 270
Graafkrachten.....	348
Grijperbak.....	217

### H

Hamer.....	220
Hamer/schaar.....	220
Hand-armtrillingen.....	329
Heffen van objecten.....	222
Hefvermogen.....	349
Hoofdfilter cabine, reinigen.....	287
Hoofdfilter motorluchtfilter, reinigen en vervangen.....	302
Hoofdmenu.....	52
Hoogspanningskabels.....	186
Hulpverwarming cabine, beschrijving.....	124, 134
Hydrauliekolie.....	258
Hydrauliekoliepeil, controleren.....	267
Hydraulisch systeem.....	10, 258, 330
Hydraulisch systeem, druk aflaten.....	214, 305
Hydraulisch systeem, opwarmen.....	150

### I

Identificatienummers.....	6
Informatie AdBlue®/DEF.....	7
Informatie- en waarschuwingstickers.....	21
Inrijvoorschriften.....	136
Instellingen.....	60
Instructieboek, bewaren.....	117
Instrumentenpaneel, front.....	39
Intercooler, radiator, hydrauliekoliekoeler, reinigen.....	288

### K

Kabels en buizen onder de grond.....	187
Klepstand bak/grijperbak.....	218
Klimaatregeling.....	111
Koelvloeistof.....	290, 316
Koelvloeistofpeil, controleren.....	278
Koplampen, afstellen.....	296
Korte afstand rijden.....	150

### L

Lakschade bijwerken.....	299
Lassen.....	296
Lekkage, controleren.....	265
Lichaamstrillingen.....	180, 329
Linker instrumentenpaneel.....	35
Loshendel voor graafblokkering (graafrem).....	153
Luchtfilter motor.....	302
Luxe stoel (extra).....	107

### M

Maatregelen voor bediening.....	145
Maatregelen voor het transport van de machine.....	174
Machine reinigen.....	298
Machine verankeren.....	174
Machinegewicht.....	331
Massaschakelaar.....	257
Milieu-eisen.....	7
Motor.....	7, 321
Motor starten bij koud weer.....	147
Motorolie.....	315
Motoroliepeil, controleren.....	277
Motorruimte reinigen.....	300

### N

Nabehandelingssysteem uitlaatgassen.....	9, 154
Nabehandelingssysteem uitlaatgassen, alarmmeldingen die bijzondere aandacht vergen.....	161



Alfabetische index

386

Nooduitgang.....	117	Typeplaatjes.....	20
<b>O</b>		<b>U</b>	
Olie- en vloeistofvervanging, intervallen.....	320	Uitrusting.....	11
Omgaan met gevaarlijke materialen.....	248	USA federal clean air act.....	30
Omgaan met leiding, buizen en slangen.....	251	<b>V</b>	
Omkeerbare ventilator.....	192	Veiligheid van de machinist.....	139
Onderhoud in bijzondere omstandigheden.....	312	Veiligheidsblokkering.....	103
Onderhoud van de lak.....	298	Veiligheidsgordel.....	109
Onderhoudsbeurt, om de 10 draai-uren.....	264	Veiligheidsrichtlijnen.....	256
Onderhoudsbeurt, om de 100 draai-uren.....	275	Veiligheidsrichtlijnen bij bediening.....	138
Onderhoudsbeurt, om de 1000 draai-uren.....	289	Verklaring van de symbolen.....	259
Onderhoudsbeurt, om de 2000 draai-uren.....	290	Verstelbare giek.....	219
Onderhoudsbeurt, om de 250 draai-uren.....	277	Verstelbare monoblokgiek.....	219
Onderhoudsbeurt, om de 50 draai-uren.....	266	Voertuig opladen.....	183
Onderhoudsbeurt, om de 500 draai-uren.....	285	Voorfilter cabine, reinigen en vervangen.....	283
Onderhoudsbeurt, wanneer nodig.....	291	<b>W</b>	
Onderhoudscapaciteiten en verversingsintervallen.....	320	Waterafscheider, aftappen.....	268
Onderhoudslogboek.....	252, 382	Werkbereik.....	338
Onderhoudsprogramma.....	253	Werken bij koud weer.....	190
Onderwagen, smeren.....	275	Werken in gebieden met gevaar voor verschuivingen.....	188
Ongelukken.....	139	Werken in gevaarlijke omgevingen.....	186
Ontvangst- en leveringsinspectie.....	252	Werken in water en op drassige grond.....	188
Opbergvak.....	116	Werken met standaardschop.....	215
Oplossing voor trailervervoer (TTS, Trailer Towing Solution).....	227	Werken op hellingen.....	187
Overload warning.....	225	Werktuigen.....	194
Overzicht van de machine.....	14	Wiel.....	326
<b>P</b>		Wielmoeren, aanhaalmoment.....	327
Parkeerrem.....	152	Wielmoeren, aanhaalmoment controleren.....	289
Parkeerrem, mechanisch lossen.....	169	<b>Z</b>	
Parkeren.....	165	Zichtbaarheid.....	136
Pendelasblokkering.....	143	Zonnescherm.....	115
Periodiek te vervangen veiligheidskritische onderdelen.....	144, 311		
Plichten van de machinist.....	138, 139		
<b>R</b>			
Rechter instrumentenpaneel.....	78		
Regelingsstypes voor bediening X1 en X3.....	76		
Regeneratie.....	154		
Regenklep.....	115		
Relais en zekeringen.....	322		
Relais- en zekeringhouder.....	257		
Remmen.....	152		
Remsysteem.....	9		
Richtlijnen voor het graven.....	182		
Rijden op openbare wegen.....	141		
Rijsnelheid.....	151		
Ruiten.....	113		
<b>S</b>			
Scharnieren cabinedeur, smeren.....	285		
Schoppen.....	215		
Secundair filter motorluchtfilter, vervangen.....	303		
Servicepunten.....	254		
Servicestand.....	239		
Signalleringschema.....	235		
Sloopwerkzaamheden.....	191		
Smering.....	259		
Snelkoppeling.....	202, 206, 207, 209		
Sproeiervloeistofreservoir.....	265		
Stand kiezen.....	151		
Starten met hulpaccu's.....	148		
Starten van de motor.....	146		
Stoppen.....	164		
Subschermen.....	52		
Swing aandrijf-eenheid.....	11		
Swing aandrijf-eenheid, controleren oliepeil.....	281		
<b>T</b>			
Testrit maken en het volgende controleren.....	264		
Toepassingsgebied.....	7		
Toolkit.....	12		
Transporteren van de machine.....	174		
Turbocompressor.....	149		



A series of horizontal dotted lines for writing, consisting of 25 lines.



Alfabetische index

388

---