



Oorspronkelijke gebruiksaanwijzing

Elektrische heftrucks

RX20 14–20
RX20 14-20/Li-ion



6219 6220 6221 6222 6223
6224 6225 6226 6227 6228
6229 6230 6231

first in intralogistics

56368011505 NL - 04/2019 - 05



Voorwoord

Adres van fabrikant en contactgegevens

STILL GmbH
Berzeliusstraße 10
22113 Hamburg, Duitsland
Tel. +49 (0) 40 7339-0
Fax: +49 (0) 40 7339-1622
E-mail: info@still.de
Website: <http://www.still.de>



Regels voor het bedrijf dat gemotoriseerde transportwerktuigen gebruikt

In aanvulling op deze bedieningsinstructies is tevens een gedragscode met aanvullende informatie verkrijgbaar voor de bedrijven die gemotoriseerde transportwerktuigen gebruiken.

Deze gids biedt informatie voor de omgang met gemotoriseerde transportwerktuigen:

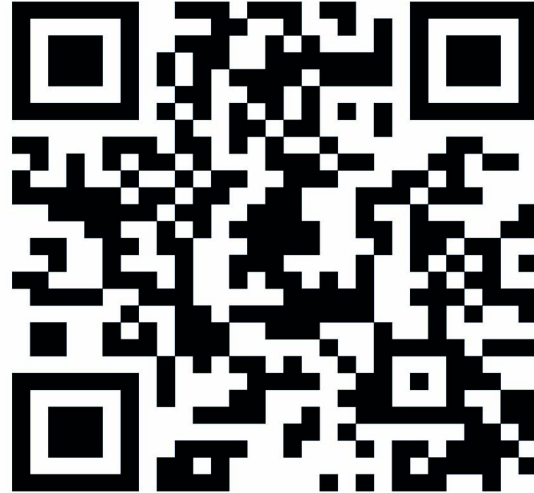
- Informatie over het selecteren van geschikte gemotoriseerde transportwerktuigen voor een bepaald toepassingsgebied
- Voorwaarden voor een veilig gebruik van gemotoriseerde transportwerktuigen
- Informatie over het gebruik van gemotoriseerde transportwerktuigen
- Informatie over transport, eerste ingebruikname en opslag van gemotoriseerde transportwerktuigen



Internetadres en QR-code



De informatie is op elk moment toegankelijk door het adres <https://m.still.de/vdma> in een webbrowser te plakken of door de QR-code te scannen.





Inhoudsopgave

1 Voorwoord

Uw machine	2
Beschrijving van de machine	2
Algemeen	5
CE-markering	6
EG-verklaring van overeenstemming volgens de Machinerichtlijn	7
Accessoires	8
Posities van labels	10
Typeplaatje	13
Productienummer	14
Gegevens betreffende het wegverkeersreglement	14
Typeplaatje van een lithium-ionbatterij	15
Gebruik van de machine	15
Ingebruikname	15
Verantwoord gebruik	15
Verantwoord gebruik tijdens slepen	16
Ongeoorloofd gebruik	16
Gebruikslocatie	17
Parkeerrem bij temperaturen onder -10 °C	18
Gebruik van werkplatforms	18
Informatie over de documentatie	19
Omvang van de documentatie	19
Aanvullende documentatie	20
Uitgavedatum en actualiteit van de bedieningsinstructies	21
Auteurs- en handelsmerkrechten	21
Verklaring van gebruikte waarschuwingstermen	21
Lijst van afkortingen	22
Definiëring van de richtingen	24
Schematische afbeeldingen	24
Milieuoverwegingen	26
Verpakking	26
Afvoeren van componenten en batterijen	26

2 Veiligheid

Definitie van de verantwoordelijke personen	28
Bedrijf dat de heftruck gebruikt	28
Specialist	28
Bestuurders	29
Basisprincipes voor een veilig gebruik	31
Verzekeringsdekking voor gebruik op het bedrijfsterrein	31



Inhoudsopgave

Speciale kenmerken bij het gebruik van lithium-ionbatterijen (variant)	31
Productspecifieke gevaren van de lithium-ionbatterij van 13,1 kWh en 49 kWh	34
Veranderingen en montage achteraf	35
Veranderingen aan het beschermdak en belasting van het dak	38
Waarschuwing met betrekking tot niet-originele onderdelen	38
Beschadiging, defecten en misbruik van veiligheidssystemen	39
Banden	40
Medische apparatuur	41
Wees voorzichtig bij de omgang met gasveren en accumulatoren	42
Lengte van de vorken	42
Restrisico	44
Overige gevaren en risico's	44
Speciale risico's bij het gebruik van de heftruck en voorzetapparatuur	46
Overzicht van gevaren en tegenmaatregelen	48
Gevaar voor personeel	51
Veiligheidscontroles	53
Regelmatige inspectie van de machine uitvoeren	53
Isolatietest	53
Veiligheidsvoorschriften voor de omgang met te gebruiken middelen	55
Toegestane middelen	55
Oliën	55
Hydrauliekolie	56
Batterijzuur	57
Gebruikte middelen afvoeren	58
Emissies	59
3 Overzichten	
Overzicht	64
Bestuurderscompartiment	66
Opbergvak en bekerhouder	67
Bedienings- en weergave-elementen	68
Display/bedieningspaneel "STILL Easy Control"	68
Display van lithium-ionbatterij	69
Noodstopshakelaar	69
Bediening met meerdere hendels	70
Dubbele minihendel	71
Drievoudige minihendel	72
Viervoudige minihendel	73
Fingertip	74



Inhoudsopgave

Joystick 4Plus	75
Miniconsole	76
4 Gebruik	
Controles en werkzaamheden voor dagelijks gebruik	78
Visuele controles en werking controleren	78
In- en uitstappen	81
Bestuurdersstoel verstellen	83
Veiligheidsgordel	88
ArMLEuning verstellen	91
Stuurkolom verstellen	92
Ontgrendel de noodstopchakelaar	93
Noodstopfunctie controleren	93
Claxon bedienen	94
Bestuurderscabine	95
Remsysteem op een goede werking controleren	96
Stuurinrichting op een goede werking controleren	99
Werking van de automatische verticale mastpositionering (variant) controleren	99
Inschakelen	101
Inschakelen met de contactschakelaar	101
Inschakelen met een drukknop (variant)	102
Display- en bedieningspaneel	104
Toegangsautorisatie met pincode (variant)	104
Toegangsautorisatie voor de vlootbeheerder (variant)	104
Verlichting	106
Betekenis van de symbolen	106
Rijverlichting	107
Werklampen	108
Werklamp voor achteruitrijden (variant)	109
Richtingaanwijzers	109
Waarschuwingsknipperlichten	110
Zwaailamp	111
STILL SafetyLight (variant)	112
Efficiency- en rijmodi	113
Blue-Q (variant)	113
Blue-Q in- en uitschakelen	115
STILL Classic en sprintmodus	115
Rijden	117
Veiligheidsvoorschriften voor het rijden	117
Rijwegen	119

Inhoudsopgave

Rijprogramma's 1 t/m 3 selecteren	123
Rijprogramma A of B selecteren	124
Rijprogramma's A en B configureren	124
Rijrichting kiezen	126
Rijrichtingschakelaar bedienen, uitvoering met meerdere hendels	127
Rijrichtingschakelaar bedienen, uitvoering met minihendels	127
Rijrichtingschakelaar bedienen, uitvoering met Fingertip-bediening	128
Verticale tuimelschakelaar voor de "rijrichting" bedienen, uitvoering joystick 4Plus	128
Rijrichtingschakelaar bedienen, uitvoering met miniconsole	129
Optrekken	129
Optrekken, tweepedalensysteem (variant)	131
Bedrijfsrem bedienen	134
Parkeerrem	135
Mechanische parkeerrem inschakelen	135
Elektrische parkeerrem (variant) inschakelen	138
Storingen in de elektrische parkeerrem	142
Stuurinrichting	147
Snelheidsbegrenzing in bochten (Curve Speed Control)	148
Snelheidsbegrenzing bij geheven vorkenbord (variant)	149
Snelheidsbegrenzing bij geopende cabinedeur	149
Snelheidsbegrenzing (variant)	150
Parkeren	152
Heftruck beveiligd parkeren en uitschakelen	152
Wielkeg (variant)	154
Heffen	155
Uitvoeringen van de hefinrichting	155
Hefmastuitvoeringen	155
Bedieningselementen voor de hefinrichting	158
Bediening van hefinrichting met meerdere hendels	160
Bediening van hefinrichting met dubbele minihendel	162
Bediening van hefinrichting met drievoudige minihendel	164
Bediening van hefinrichting met viervoudige minihendel	166
Bediening van hefinrichting met Fingertip	168
Bediening van hefinrichting met Joystick 4Plus	169
Dynamiiek van de bewegingen van het hydraulisch systeem	171
Lastprogramma's 1 t/m 3 selecteren	172
Vorken vervangen	173
Vorkverlenging (variant)	175
Werken met omkeerbare vorken (variant)	177
Storingen tijdens het heffen	178
Blokkeerfunctie van hydraulisch systeem	179



Inhoudsopgave

Hanteren van lasten	181
Veiligheidsvoorschriften voor het hanteren van lasten	181
Vóór het oppakken van een last	182
Lasten oppakken	183
Gevarenzone	184
Pallets transporteren	185
Transporteren van hangende lasten	186
Een last oppakken	187
Transporteren van lasten	191
Schudfunctie (variant)	192
Een last neerzetten	195
Rijden op op- en aflopende hellingen	197
Gebruik van liften	198
Op laadbruggen rijden	199
Dynamic Load Control	200
Reductie van dynamiek volgens het lastgewicht	200
"Silent Lift" slijtagebescherming van de vorken (variant)	201
Verticale maststand (variant)	201
Display voor neigehoek hefmast (variant)	202
Overbelastingsbeveiliging (variant)	202
Snelheidsbegrenzing bij geheven vorkenbord (variant)	203
Lastmeting (variant)	203
Tarrafunctie (variant)	204
Precieze lastmeting (variant)	206
Totale last (variant)	208
Voorzetapparatuur	211
Voorzetapparatuur monteren	211
Hydraulisch systeem drukloos maken	214
Algemene instructies voor het bedienen van voorzetapparatuur	220
Voorzetapparatuur met meerdere hendels bedienen	222
Voorzetapparatuur met meerdere hendels en 5e en 6e functie bedienen	224
Voorzetapparatuur met dubbele minihendel bedienen	226
Voorzetapparatuur met dubbele minihendel en 5e functie bedienen	228
Voorzetapparatuur met drievoudige minihendel bedienen	230
Voorzetapparatuur met drievoudige minihendel en 5e functie bedienen	231
Voorzetapparatuur met viervoudige minihendel bedienen	234
Voorzetapparatuur met viervoudige minihendel en 5e functie bedienen	236
Voorzetapparatuur met Fingertip bedienen	237
Voorzetapparatuur met Fingertip en 5e functie bedienen	239
Voorzetapparatuur met Joystick 4Plus bedienen	241
Voorzetapparatuur met Joystick 4Plus en 5e functie bedienen	243



Inhoudsopgave

Klemvergrendeling (variant)	244
Een last met voorzetapparatuur oppakken	248
Extra apparatuur	248
FleetManager (variant)	248
Schokherkenning (variant)	249
Veiligheidssystemen voor bestuurders (varianten)	249
De ruitenwissers en ruitensproeiers (variant) bedienen	249
Ruitensproeierinstallatie vullen	251
Achterrautverwarming bedienen	252
Plafondsensoren (variant)	252
Cabine	258
Cabinedeur openen en sluiten	258
Zijruit openen en sluiten	259
Interieurverlichting in- of uitschakelen (variant)	260
Radio (variant)	260
Verwarming (variant)	261
Airconditioning (variant)	264
Klembord (variant)	265
Zonneklep en zonwering	266
Aanhangertrekken	267
Gesleepte last	267
Koppelpen in het contragewicht	268
Aanhangerkoppeling RO*244	270
Aanhangwagens trekken	275
Gebruik in koelhuizen	276
Displaymeldingen	279
Meldingen	279
Meldingen over de bediening	279
Meldingen over de machine	285
Procedure in noodsituaties	288
Nooduitschakeling	288
Procedure bij kantelen van de heftruck	289
Noodhamer	290
Nooddaalinrichting	291
Noodbediening van de elektrische parkeerrem (variant)	292
Slepen	294
Batterijstekker aansluiten en loskoppelen	297
Batterijstekker aansluiten	297
Batterijstekker loskoppelen	298

Inhoudsopgave

Omgang met de loodzuurbatterij	299
Veiligheidsvoorschriften voor de omgang met de batterij	299
Batterij onderhouden	302
Toestand van de batterij en niveau en dichtheid van het zuur controleren	304
Ladingstoestand van de batterij controleren	305
Loodzuurbatterij opladen	306
Vereffeningslading om de batterijcapaciteit te behouden	309
Omgang met de lithium-ionbatterij	311
Veiligheidsvoorschriften voor de omgang met de lithium-ionbatterij	311
Lithium-ionbatterijen "GGS Li-ion 48 V (BG2)" 13,1 kWh en 49 kWh	314
Voorschriften voor de opslag van lithium-ionbatterijen	315
Ladingstoestand van de batterij controleren	317
Lithium-ionbatterij opladen	319
Vervangen en transporteren van de batterij	323
Algemene informatie over vervanging van de batterij	323
Overschakelen naar een ander batterijtype	324
Ombouw naar lithium-ionbatterijen	324
Batterijdeur openen/sluiten	325
Speciale informatie voor het aanbrengen van de lithium-ionbatterij	328
Batterij vervangen met een pallettruck of heftruck	328
Batterij vervangen met een heftruck en een batterijwisselframe	334
Batterij vervangen met een hydraulische batterijdrager (variant)	341
Loodzuurbatterij met een kraan transporteren	348
De lithium-ionbatterij transporteren met een kraan	349
Machine reinigen	350
Machine reinigen	350
Elektrische installatie reinigen	352
Hefkettingen reinigen	353
Ruiten reinigen	354
Na het reinigen	354
Machine transporteren	355
Transport	355
Hijsen met een kraan	357
Buiten bedrijf stellen	358
Machine buiten bedrijf stellen en stallen	358
Gebruik na opslag of buitenbedrijfstelling	360
5 Onderhoud	
Veiligheidsvoorschriften voor onderhoud	364
Algemene informatie	364



Inhoudsopgave

Werkzaamheden aan de hydraulische uitrusting	364
Werkzaamheden aan de elektrische uitrusting	365
Veiligheidsvoorzieningen	365
Instelwaarden	365
Ophijzen en opkrikken	366
Werkzaamheden aan de voorzijde van de machine	366
Algemene onderhoudsinformatie	368
Personeelskwalificaties	368
Informatie voor het uitvoeren van onderhoud	368
Onderhoud - om de 1000 uur/jaarlijks	371
Onderhoud - om de 3000 uur/twee jaar	374
Reserveonderdelen en slijtdelen bestellen	374
Kwaliteit en hoeveelheid van de benodigde middelen	374
Smeerschema	376
Onderhoudsschema	377
Inzetbaarheid waarborgen	380
Gewrichten en bedieningsmechanismen smeren	380
Batterijvergrendeling en batterijdeurvergrendeling controleren	381
Veiligheidsgordel onderhouden	382
Bestuurdersstoel controleren	384
Verwarming of airconditioning onderhouden	384
Wielen en banden onderhouden	387
Stuuras onderhouden	388
Batterij controleren	389
Zekeringen vervangen	389
Hydraulisch systeem op lekdichtheid controleren	389
Hydrauliekolieniveau controleren	392
Mast, rolgeleidingen smeren	394
Inzetbaarheid voor gebruik in koelhuizen behouden	394
Onderhoud om de 1000 uur/jaarlijks	395
Overige werkzaamheden	395
Hefcilinders en aansluitingen op lekkage controleren	395
Vorken controleren	396
Omkeerbare vorken controleren	396
Tweepedalensysteem controleren	397
Batterijwisselframe controleren	397



Inhoudsopgave

6 Technische gegevens

Ergonomische afmetingen	400
Afmetingen	401
VDI-specificatieblad: RX20-14C met draaikrans stuurinrichting	402
VDI-specificatieblad: RX20-16 met draaikrans van de stuurinrichting	407
VDI-specificatieblad: RX20-18 en RX20-20 met draaikrans van de stuurinrichting	412
VDI-specificatieblad: RX20-16 met pendelas	417
VDI-specificatieblad: RX20-18 met pendelas	422
VDI-specificatieblad: RX20-20 met pendelas	427
Batterijspecificaties voor loodzuurbatterijen	432
Batterijspecificaties voor lithium-ionbatterijen	434





1

Voorwoord



Uw machine

Uw machine

Beschrijving van de machine

Algemeen

De STILL RX20 14-20 is een elektrisch aangedreven heftruck met een draaikrans of een pendelas achter. Hij heeft een hefvermogen tot 2 ton met een lastzwaartepunt van 500 mm. De machine kan zonder last snelheden tot 20 km/h bereiken.

Hij kan zowel binnen als buiten worden gebruikt.

Het bestuurderscompartiment is ergonomisch ontworpen, met een naar de zijkant verplaatste stuurkolom en een naar de zijkant verplaatste bestuurdersstoel.

Via het "STILL Easy Control" display- en bedieningspaneel worden alle functies geregeld die niet worden opgeroepen/aangestuurd door de bedieningselementen van de rijaandrijving en de hydraulische functies. Informatie over de rijomstandigheden en alle meldingen worden weergegeven op een groot kleurenscherm. Het display- en bedieningspaneel berekent op basis van de huidige ladingstoestand van de batterij en het geselecteerde rijprogramma de resterende beschikbare tijd tot de batterij moet worden opgeladen, en geeft deze informatie weer op het display. Ook alle functies van FleetManager 4.x worden ondersteund.

Assistentiefuncties "Dynamic Load Control"

De STILL RX20 14-20 kan worden uitgerust met assistentiefuncties die het werken met ladingen gemakkelijker maken.

- Elektronische-overbelastingsbeveiliging
- Reductie van de neigsnelheid van de hefmast afhankelijk van het lastgewicht
- Reductie van de rijdynamiek afhankelijk van het lastgewicht
- Wijzigingen in de rijdynamiek afhankelijk van de last en hefhoogte
- Lastmeting en precieze lastmeting

- Display voor neighoek hefmast
- Snelheidsbegrenzing bij geheven vorkenbord
- Automatische verticale mastpositionering
- Slijtagebescherming van de vorken

Remsysteem

Het remsysteem van de heftruck bestaat uit drie verschillende remmen:

- Bedrijfsrem
- Rem met energierugwinning
- Mechanisch bediende parkeerrem
- Elektrisch bediende parkeerrem (variant)

De bedrijfsrem is gebaseerd op een slijtagevrije, oliebad-lamellenrem. Deze lamellenrem wordt als bedrijfsrem gebruikt voor zwaar remmen of noodstops met het rempedaal. In de normale bedrijfsmodus werkt de rem met energierugwinning van de elektrische rijmotoren. De rem met energierugwinning zet de acceleratie-energie van de machine om in elektrische energie. Hierdoor wordt de heftruck afgeremd zodra het rijpedaal wordt losgelaten. Als de voet volledig van het gaspedaal genomen wordt, remt de machine af totdat hij tot stilstand komt. Een parkeerrem zorgt ervoor dat de heftruck stevig op zijn plaats blijft als hij is geparkeerd.

Hydraulisch systeem

De stuurinrichting, hefcilinders en neigcilinders in de hefmast worden gevoed door een hydraulische pomp die wordt aangedreven door een elektromotor.

De techniek van proportionele kleppen zorgt voor bijzonder gevoelige bewegingen en een veilige hantering van de last. De hydraulische functies kunnen afzonderlijk worden geparametriseerd door het geautoriseerde servicecentrum.

Tot drie hydraulische circuits kunnen worden gebruikt om voorzetapparatuur aan te sturen (variant). Afhankelijk van de uitrusting is er ook een hydraulische accumulator beschikbaar in het hefcircuit, voor het dempen van drukpieken in het hydraulisch systeem.



Uw machine

Aandrijving

Beide voorwielen van de STILL RX20 14-20 worden aangedreven door een onderhoudsvrije draaistroomaandrijving met 48V-technologie in de vooras.

Als voedingsbron zijn zijdelings verwisselbare loodzuurbatterijen en lithium-ionbatterijen beschikbaar. In beide gevallen kunnen de machines worden geleverd als koelhuisuitvoering.

De bestuurder kan via de efficiencymodus "Blue-Q" mede het energieverbruik en het prestatievermogen van de heftruck regelen. Daardoor kan voor elke actuele toepassing via het display- en bedieningspaneel de gewenste instelling worden opgeroepen.

Stuurinrichting

De hydraulische achterwielbesturing zonder terugslag van het stuur en met "Curve Speed Control" (CSC) zorgt voor stabiliteit in bochten, zodat de heftruck een kleine draaicirkel heeft en door smalle gangpaden kan rijden.

Gebruik

Als bedieningselementen voor de hydraulische functies zijn systemen met meerdere hendels, de Fingertip minihendel en de Joystick 4Plus beschikbaar. Deze bedieningselementen zorgen voor een precieze bediening en voor een soepele regeling van de hefsnelheid door middel van direct aangestuurde kleppen of proportionele kleppen.

Het acceleratiegedrag en de remwerking kunnen afzonderlijk worden geselecteerd via verschillende rijprogramma's.

Voor de rijmodus is de machine uitgerust met een eenpedaalsysteem of een tweepedalenstelsel. Accelereren en remmen (elektrische rem) via het rijpedaal of via het tweepedalenstelsel. Eén pedaal voor de rijrichting "vooruit" en één pedaal voor de rijrichting "achteruit". De acceleratie en de remwerking kunnen afzonderlijk worden geselecteerd via drie verschillende rijprogramma's.



Het "STILL Easy Control" display- en bedieningspaneel vereenvoudigt het dagelijks gebruik van de machine met persoonlijk instelbare favorieten. Het display- en bedieningspaneel bewaakt tevens de functies van de heftruck, inclusief elke afzonderlijke cel van de lithium-ionbatterij.

Algemeen

De in deze bedieningsinstructies beschreven heftruck voldoet aan de van toepassing zijnde normen en veiligheidsvoorschriften.

Als de machine op de openbare weg moet worden gebruikt, moet hij voldoen aan de geldende nationale voorschriften van het land waar de machine wordt gebruikt. De vereiste rijvergunning voor de machine moet bij de verantwoordelijke instantie worden aangevraagd.

De machine is uitgerust met de modernste technologie. Aan de hand van de bedieningsinstructies kan de machine veilig worden gebruikt. Doordat u zich aan de specificaties in deze bedieningsinstructies houdt, blijven de functionaliteit en de toegezegde functies van de machine behouden.

Leer de technologie kennen en begrijpen en gebruik deze op een veilige manier. Deze bedieningsinstructies bieden de benodigde informatie en helpen ongevallen te voorkomen en te zorgen dat de machine ook na de garantieperiode gereed blijft voor gebruik.

Dus:

- Lees voordat u de machine in gebruik neemt de bedieningsinstructies en volg de instructies op.
- Houd u altijd aan alle veiligheidsinformatie in de bedieningsinstructies en op de machine.

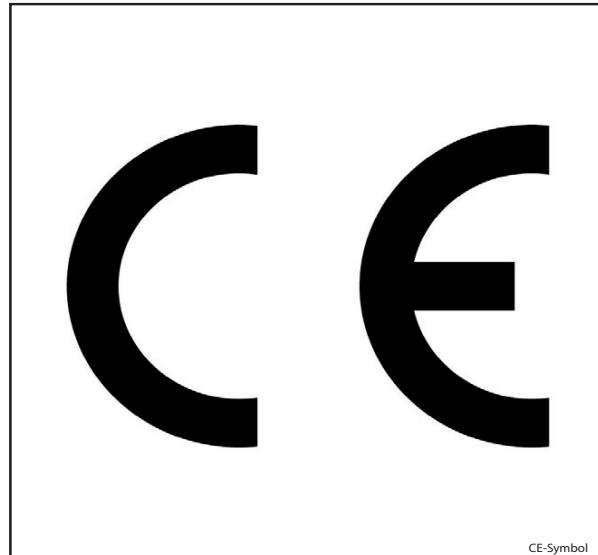
Uw machine

CE-markering

Met de CE-markering verklaart de fabrikant dat de heftruck voldoet aan de ten tijde van het op de markt brengen van de heftruck geldende normen en voorschriften. Dit wordt bevestigd door de EG-verklaring van overeenstemming. De CE-markering is aangebracht op het typeplaatje.

Bij een eigenmachtige verandering van de constructie van de machine of toevoeging aan de machine kan de veiligheid ervan in het gedrang komen, waardoor de EG-verklaring van overeenstemming vervalt.

De EG-verklaring van overeenstemming moet zorgvuldig worden opgeborgen en in voorkomende gevallen toegankelijk worden gemaakt voor de verantwoordelijke instanties.



EG-verklaring van overeenstemming volgens de Machinerichtlijn

Verklaring

STILL GmbH
Berzeliusstraße 10
D-22113 Hamburg Duitsland

Wij verklaren dat de

Machine	volgens deze bedieningsinstructies
Model	volgens deze bedieningsinstructies

in overeenstemming is met de meest recente versie van de Machinerichtlijn 2006/42/EG.

Tot het samenstellen van de technische documentatie bevoegd personeel:

Zie EG-verklaring van overeenstemming

STILL GmbH



Uw machine

Accessoires

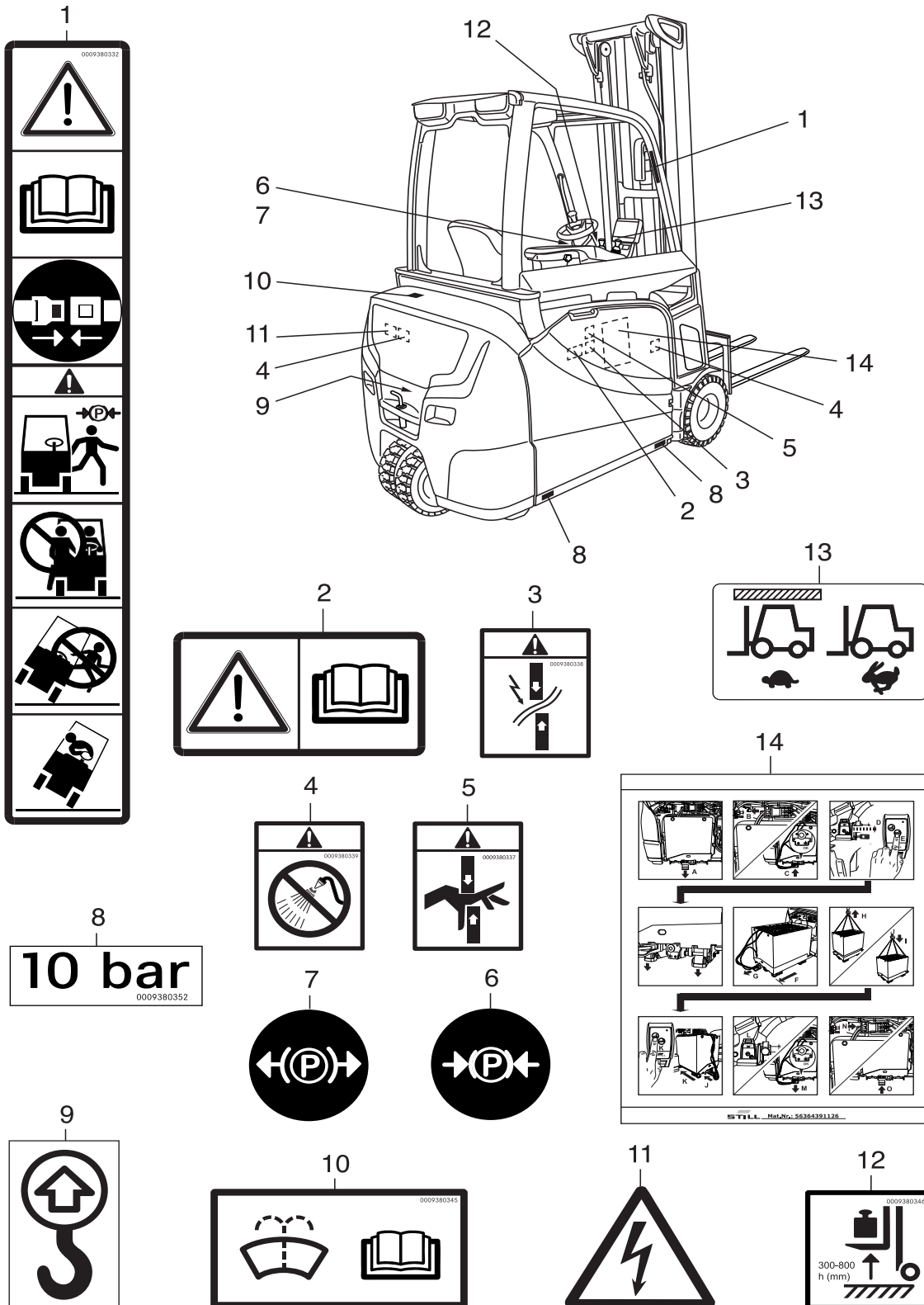
- Sleutel voor contactschakelaar (twee stuks; niet bij machines met de variant voor "inschakelen met een drukknop")
- Sleutel voor cabine (variant)
- Inbussleutel voor nooddaalprocedure (in het opbergvak)
- Batterijwisselframe (niet voor machines met de hydraulische batterijdrager)



1 Voorwoord

Uw machine

Posities van labels

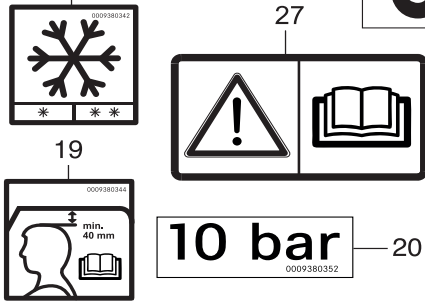
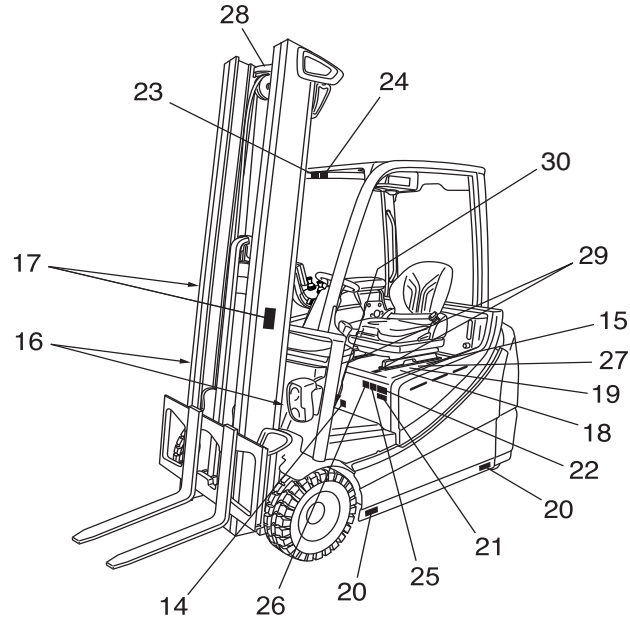
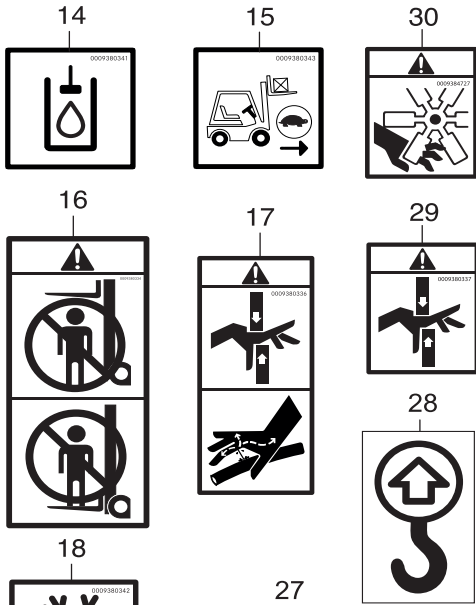




- | | |
|--|---|
| <p>1 Informatiesticker: Let op / Bedieningsinstructies lezen / Veiligheidsgordel omdoen / Parkeerrem aantrekken als u de machine verlaat / Passagiers niet toegestaan / Niet uit de heftruck springen als deze kantelt / Leun in de richting tegengesteld aan de kantelrichting</p> <p>2 Informatiesticker: Let op / Bedieningsinstructies lezen</p> <p>3 Waarschuwingssplaatje: Gevaar van kortsluiting door afschuiven</p> <p>4 Waarschuwingssplaatje: Reinigen van elektrische installatiedelen met water is verboden</p> | <p>5 Waarschuwingssplaatje: Gevaar door afschuiving</p> <p>6 Informatiesticker: Parkeerrem ingeschakeld</p> <p>7 Informatiesticker: Parkeerrem uitgeschakeld</p> <p>8 Informatiesticker: Bandenspanning</p> <p>9 Informatiesticker: Bevestigingspunt hijsinrichting</p> <p>10 Informatiesticker: Vulling ruitensproeierinstallatie</p> <p>11 Waarschuwingssplaatje: Gevaarlijke elektrische spanning</p> <p>12 Informatiesticker: Lastmeting</p> <p>13 Informatiesticker: Plafondsensoren</p> <p>14 Informatiesticker: Batterijdrager</p> |
|--|---|

1 Voorwoord

Uw machine



23

Anbau2		h(mm)
SESS/mm	Fabrik.Nr.	
	Q (kg)	
		c(mm)

24

Anbau2		h(mm)
±s	Fabrik.Nr.	
Q	Q (kg)	
SPM		c(mm)

21

STVZO-Angaben

Leergewicht-StVZO kg

Zul. Gesamtgewicht kg

Zul. Achslasten w. kg h. kg

Nutzlast kg

22

STILL STILL GmbH
Berzeliusstr. 10
D-22113 Hamburg

Type-Modelle-Typ / Serial no.-No. de série-Serien-Nr. / year-année-Baujahr

Rated capacity / Capacité nominale / Nenn-Tragfähigkeit kg

Unladen mass / Masse à vide / Leergewicht kg

Battery voltage / Tension batterie / Batteriespannung V

max. kg

min. kg

Rated drive power / Puissance motr.nom. / Nenn-Antriebsleist. kW

* see Operating instructions / voir Mode d'emploi / siehe Betriebsanleitung

CE

25

Regelmäßige Prüfung

STILL

Regelmäßige Prüfung (FEM 4,004)

nächste Prüfung

Nach nationalen Vorschriften basierend auf den EG-Richtlinien: 2009/104/EG, 99/92/EG

Die Prüfplatte ersetzt nicht das Prüfprotokoll.

Mitglied der: Fédération Européenne de la Maintenance

0009380328

26

Batterieservice

STILL

Ihr STILL Service

STILL Hamburg
Berzeliusstraße 10
22113 Hamburg
Tel.: 01804/764 55 24

nächste Prüfung

0009380329

Voorwoord

1

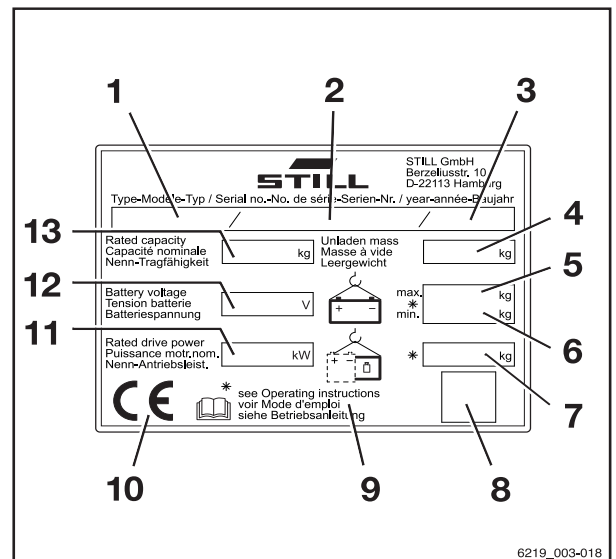
Uw machine

- | | | | |
|----|---|----|--|
| 14 | Informatiesticker: Hydrauliekolietank | 22 | Typeplaatje |
| 15 | Informatiesticker: Snelheidsbegrenzing | 23 | Informatiesticker: Lastindicatie: voorzetapparaat |
| 16 | Waarschuingsplaatje: Niet onder de vork staan / Niet op de vork staan | 24 | Informatiesticker: Hefvermogen: basistabel |
| 17 | Waarschuingsplaatje: Gevaar van afschuiven / Gevaar door hoge vloeistofdruk | 25 | Informatiesticker: Regelmatige controles |
| 18 | Informatiesticker: Gebruik in koelhuizen (variant) | 26 | Informatiesticker: Batterijservice |
| 19 | Informatiesticker: Hoofdrumte controleren | 27 | Informatiesticker: Let op / Bedieningsinstructies lezen |
| 20 | Informatiesticker: Bandenspanning | 28 | Informatiesticker: Hefpunt |
| 21 | Informatiesticker: StVZO-gegevens (Duitse wegenverkeersreglement) | 29 | Waarschuingsplaatje: Gevaar door afschuiven (op draistoel variant) |
| | | 30 | Waarschuingsplaatje: Ventilator |

Typeplaatje

Aan de hand van de informatie op het typeplaatje kan de heftruck worden geïdentificeerd.

- 1 Type
- 2 Productienummer
- 3 Bouwjaar
- 4 Nettogewicht in kilogram
- 5 Max. toegestaan batterijgewicht in kilogram (alleen voor elektrische heftrucks)
- 6 Min. toegestaan batterijgewicht in kilogram (alleen voor elektrische heftrucks)
- 7 Extra gewicht in kilogram (alleen voor elektrische heftrucks)
- 8 Data-matrix-code
- 9 Voor meer gedetailleerde informatie zie de technische gegevens in de bedieningsinstructies
- 10 CE-markering
- 11 Nominaal aandrijfvermogen in kilowatt
- 12 Batterijspanning V
- 13 Nominaal hefvermogen in kilogram



1

Voorwoord

Uw machine

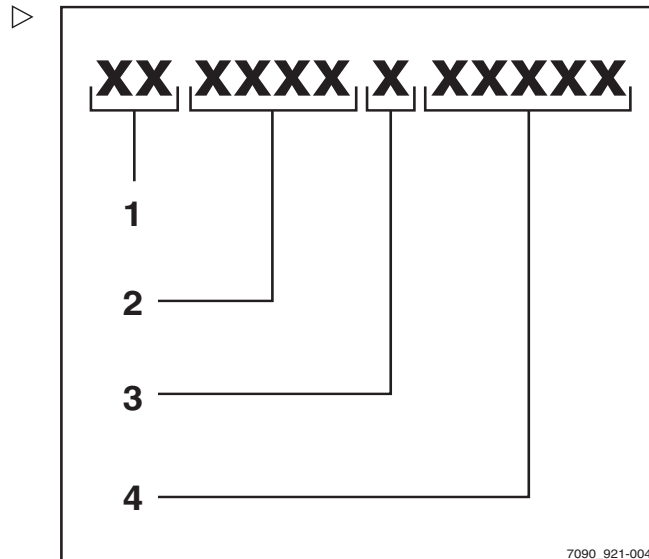
Productienummer

i OPMERKING

Het productienummer dient voor de identificatie van de machine. Het bevindt zich op het typeplaatje en dient te worden vermeld bij alle technische vragen.

Het productienummer bevat de volgende gecodeerde informatie:

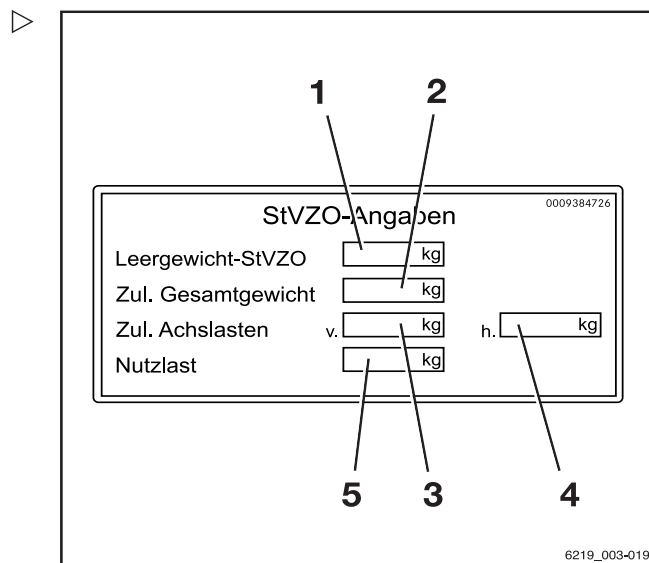
- (1) Fabriek
- (2) Model
- (3) Bouwjaar
- (4) Volgnummer



Gegevens betreffende het wegverkeersreglement

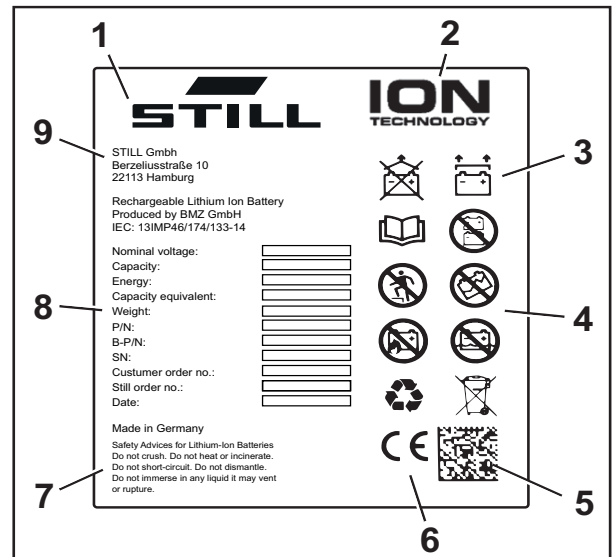
Dit plaatje bevat informatie over het gewicht en de lastverdeling van de heftruck in kg.

- 1 Nettogewicht
- 2 Totaal toegestaan gewicht
- 3 Toegestane asbelasting vooras
- 4 Toegestane asbelasting achteras
- 5 Nuttige last



Typeplaatje van een lithium-ionbatterij

- 1 Fabrikant
- 2 Technologie
- 3 Transportinstructies
- 4 Algemene bedrijfsinstructies
- 5 Data-matrix-code voor het geautoriseerde servicecentrum
- 6 CE-markering
- 7 Veiligheidsinformatie
- 8 Data/technische gegevens
- 9 Adres van fabrikant



Gebruik van de machine

Ingebruikname

Met ingebruikname wordt het eerste beoogde gebruik van de machine bedoeld.

De nodige maatregelen voor de ingebruikname zijn afhankelijk van het model en de uitrusting van de machine. Deze stappen vereisen voorbereidende werkzaamheden en afstelwerkzaamheden die niet kunnen worden uitgevoerd door het bedrijf dat de heftruck gebruikt. Zie ook het hoofdstuk "Definitie van de verantwoordelijke personen".

- Neem voor het in gebruik nemen van de machine contact op met het geautoriseerde servicecentrum.

Verantwoord gebruik

De in deze bedieningsinstructies beschreven heftruck is geschikt voor het heffen, transporteren en stapelen van lasten.

De heftruck mag uitsluitend overeenkomstig het gebruiksdoel worden gebruikt, zoals aangegeven en beschreven in deze bedieningsinstructies.

Gebruik van de machine

Als de truck voor andere doeleinden dan in de bedieningsinstructies worden gebruikt, moet er om gevaarlijke situaties te voorkomen eerst bij de fabrikant en, indien nodig, de bevoegde wettelijke instanties om goedkeuring worden gevraagd.

De maximaal te heffen last staat vermeld op het lastindicatieplaatje (lastschema) en mag niet worden overschreden; zie ook het hoofdstuk "Vóór het oppakken van een last".

Verantwoord gebruik tijdens slepen

Deze heftruck is geschikt voor het incidenteel trekken van aanhangwagens en is hiervoor uitgerust met een aanhangerkoppeling. Dit incidenteel trekken van aanhangwagens mag niet meer beslaan dan 2% van de dagelijkse bedrijfstijd. Als de heftruck vaker zal worden gebruikt voor het trekken van aanhangwagens, moet u hiervoor contact opnemen met de fabrikant.

De voorschriften voor het trekken van aanhangwagens moeten worden opgevolgd; zie het hoofdstuk "Aanhangwagens trekken".

Ongeoorloofd gebruik

Het bedrijf dat de machine gebruikt of de bestuurder, en niet de fabrikant, is verantwoordelijk voor elk gevaar dat voortvloeit uit een verkeerd gebruik.

OPMERKING

Let op de definitie van de volgende verantwoordelijke personen: "bedrijf dat de heftruck gebruikt" en "bestuurder".

Het gebruik van de machine voor andere dan de in deze bedieningsinstructies beschreven doeleinden is verboden.



GEVAAR

Er bestaat levensgevaar door van de rijdende heftruck te vallen!

- Het is verboden om personen met de heftruck mee te laten rijden.



De heftruck mag niet worden gebruikt in brand- of explosiegevaarlijke of corrosieve of zeer stoffige omgevingen.

Stapelen of ontstapelen is niet toegestaan op hellende oppervlakken of laadplatforms.

Gebruikslocatie

De machine kan zowel binnen als buiten worden gebruikt. Rijden op de openbare weg is slechts toegestaan als de uitrustingsvariant "voor het rijden op de weg" gemonteerd is.

Als de heftruck op de openbare weg moet worden gebruikt, moet hij voldoen aan de nationale voorschriften van het land waar de heftruck wordt gebruikt.

De ondergrond moet voldoende draagvermogen hebben (beton, asfalt) en het oppervlak ervan moet ruw zijn. De rijwegen, de werkomgevingen en de breedtes van de gangpaden moeten voldoen aan de specificaties in deze bedieningsinstructies; zie het hoofdstuk "Rijwegen".

Er mag op op- en aflopende hellingen worden gereden mits er wordt voldaan aan de vastgelegde gegevens en specificaties, zie het hoofdstuk "Rijroutes".

De machine is geschikt voor gebruik binnen en buiten, van de tropen tot Noordse landen (temperatuurbereik: -20 °C tot +40 °C).

Indien de heftruck in een koelhuis zal worden gebruikt, moet deze hiervoor speciaal worden voorbereid en indien nodig goedgekeurd (zie het hoofdstuk "Gebruik in koelhuizen").

⚠ LET OP

Batterijen kunnen bevriezen!

Als de machine langere tijd wordt geparkeerd bij een omgevingstemperatuur onder -10 °C, koelen de batterijen af. De elektrolyt kan bevriezen en de batterijen beschadigen. De machine is dan niet gereed voor gebruik.

- Parkeer de machine bij een omgevingstemperatuur onder -10 °C alleen kortstondig.

Het bedrijf dat de machine gebruikt, moet voor de betreffende toepassing zorgen voor een



Gebruik van de machine

afdoende brandbeveiliging in de gebruiksomgeving van de machine. Afhankelijk van de toepassing moeten er aanvullende brandbeveiligingsmaatregelen aan de machine worden genomen. Neem bij twijfel contact op met de verantwoordelijke instanties.

OPMERKING

Let op de definitie van de volgende verantwoordelijke persoon: "bedrijf dat de heftruck gebruikt".

Parkeerrem bij temperaturen onder -10 °C

LET OP

Batterijen kunnen bevriezen!

Als de heftruck langere tijd wordt geparkeerd bij een omgevingstemperatuur onder -10 °C, koelen de batterijen af. De elektrolyt kan bevriezen en de batterijen beschadigen. De heftruck is dan niet gereed voor gebruik.

- Parkeer de heftruck bij een omgevingstemperatuur onder -10 °C alleen kortstondig.

Gebruik van werkplatforms

WAARSCHUWING

Het gebruik van werkplatforms is wettelijk geregeld. Het gebruik van werkplatforms is alleen toegestaan indien de wet van het land waarin de heftruck wordt gebruikt dit toestaat.

- Volg de nationale wettelijke voorschriften op.
- Voordat u werkplatforms gebruikt, dient u de toezichthoudende autoriteit van uw land te raadplegen.



Informatie over de documentatie

Omvang van de documentatie

- Originele bedieningsinstructies van de heftruck
- Originele bedieningsinstructies van het display- en bedieningspaneel
- Bedieningsinstructies van de gemonteerde varianten die niet worden genoemd in de bovengenoemde originele bedieningsinstructies
- "UPA"-bedieningsinstructies of inlegvel(len) (afhankelijk van de uitrusting van de heftruck)
- Dvd met de lijst van reserveonderdelen van de heftruck

Deze bedieningsinstructies beschrijven alle noodzakelijke maatregelen voor het veilig gebruiken en het goed onderhouden van de machine in alle mogelijke beschikbare varianten ten tijde van het ter perse gaan. Speciale uitvoeringen op verzoek van de klant (UPA) worden gedocumenteerd in aparte bedieningsinstructies. Neem bij vragen contact op met uw geautoriseerde servicecentrum.

Vul het op het typeplaatje vermelde productienummer en bouwjaar in in het daarvoor bedoelde veld:

Productienummer	
Bouwjaar	

Vermeld bij alle technische vragen het productienummer.

Elke machine wordt geleverd inclusief bedieningsinstructies. Deze instructies moeten zorgvuldig worden opgeborgen en te allen tijde beschikbaar zijn voor de bestuurder en het bedrijf dat de heftruck gebruikt. De plaats van bewaring is vermeld in het hoofdstuk "Overzicht van het bestuurderscompartiment".

Mochten de bedieningsinstructies zoekraken, moet het bedrijf dat de machine gebruikt onmiddellijk een vervangend exemplaar bij de fabrikant aanvragen.



Informatie over de documentatie

De bedieningsinstructies zijn opgenomen in de lijst van reserveonderdelen en kunnen als reserveonderdeel worden besteld.

Het bedienings- en onderhoudspersoneel moet goed met deze bedieningsinstructies vertrouwd worden gemaakt.

Het bedrijf dat de heftruck gebruikt, moet erop toezien dat alle gebruikers deze bedieningsinstructies ontvangen, gelezen en begrepen hebben.

Sla de complete documentatie veilig op en overhandig deze bij overdracht of verkoop van de machine aan het volgende bedrijf dat de machine zal gebruiken.

OPMERKING

Let op de definitie van de volgende verantwoordelijke personen: "bedrijf dat de heftruck gebruikt" en "bestuurder".

Dank u voor het lezen en opvolgen van deze bedieningsinstructies. Mocht u nog vragen of verbeteringsvoorstellen hebben, of als u eventuele fouten hebt ontdekt, kunt u contact opnemen met het geautoriseerde servicecentrum.

Aanvullende documentatie

Deze machine kan zijn uitgerust met ongeplande uitrusting (UPA) die afwijkt van de standaarduitrusting en/of de varianten.

De UPA kan bijvoorbeeld het volgende zijn:

- Speciale sensoren
- Speciale voorzetapparatuur
- Aanhangerkoppelingen
- Klantspecifieke voorzetapparatuur

In dit geval wordt de machine geleverd met extra documentatie. Dit kan een inlegvel zijn of aparte bedieningsinstructies.

De originele bedieningsinstructies van deze machine zijn onverminderd geldig voor het gebruik van standaarduitrusting en varianten. De bedienings- en veiligheidsinformatie in de originele bedieningsinstructies blijft onver-



minderd geldig, tenzij deze informatie wordt herroepen in deze aanvullende documentatie.

De eisen die worden gesteld aan de kwalificatie van personeel en de tijd voor onderhoud kunnen verschillen. Dit is vastgelegd in de aanvullende documentatie.

- Neem bij vragen contact op met uw geautoriseerde servicecentrum.

Uitgavedatum en actualiteit van de bedieningsinstructies

De uitgavedatum en de versie van deze bedieningsinstructies vindt u op de titelpagina.

STILL streeft er continu naar zijn heftrucks verder te ontwikkelen. Wijzigingen in de bedieningsinstructies zijn voorbehouden en claims op basis van de informatie en afbeeldingen in deze bedieningsinstructies kunnen niet worden gehonoreerd.

Neem contact op met uw geautoriseerde servicecentrum voor technische ondersteuning bij uw heftruck.

Auteurs- en handelsmerkrechten

Deze instructies mogen niet gereproduceerd, vertaald of voor derden toegankelijk gemaakt worden, ook niet in de vorm van uittreksels, behalve met uitdrukkelijke schriftelijke toestemming van de fabrikant.

Verklaring van gebruikte waarschuwingstermen

GEVAAR

Geeft aan dat de procedures strikt moeten worden gevolgd om levensgevaar te voorkomen.

WAARSCHUWING

Geeft aan dat de procedures strikt moeten worden gevolgd om verwondingsgevaar te voorkomen.

Informatie over de documentatie

LET OP

Geeft aan dat de procedures strikt moeten worden gevolgd om beschadiging en/of vernieling van materiaal te voorkomen.

OPMERKING

Voor technische vereisten die om bijzondere aandacht vragen.

MILIEUVOORSCHRIFT

Ter voorkoming van milieuvervuiling.

Lijst van afkortingen

OPMERKING

Deze lijst van afkortingen geldt voor alle soorten bedieningsinstructies. Niet alle hierin opgenomen afkortingen hoeven noodzakelijkerwijs in de bedieningsinstructies te staan.

Afkorting	Betekenis	Verklaring
ABE	Display- en bedieningspaneel	
ArbSchG	Arbeitsschutzgesetz	Duitse implementatie van EU-arborichtlijnen
Be-trSichV	Betriebssicherheitsverordnung	Duitse implementatie van de EU-richtlijn inzake arbeidsmiddelen
BG	Berufsgenossenschaft	Duitse verzekeringsmaatschappij voor bedrijven en werknemers
BGG	Berufsgenossenschaftlicher Grundsatz	Duitse principes en testspecificaties voor arbozaken
BGR	Berufsgenossenschaftliche Regel	Duitse voorschriften en aanbevelingen voor arbozaken
DGUV	Berufsgenossenschaftliche Vorschrift	Duitse voorschriften ter voorkoming van ongevallen
CE	Communauté Européenne	Bevestigt de overeenstemming met productspecifieke Europese richtlijnen (CE-markering)
CEE	Commission on the Rules for the Approval of the Electrical Equipment	Internationale commissie voor de keuring van elektrisch materiaal
DC	Direct Current	Gelijkstroom
DFÜ	Datenfernübertragung	Gegevensoverdracht op afstand
DIN	Deutsches Institut für Normung	Duits normalisatie-instituut



Afkorting	Betekenis	Verklaring
EG	Europese Gemeenschap	
EN	Europese norm	
FEM	Fédération Européene de la Manutention	Europese federatie van fabrikanten van materieel voor intern transport en opslag
F _{max}	maximum Force	Maximumvermogen
GAA	Gewerbeaufsichtsamt	Duitse instantie voor het bewaken/uitvaardigen van voorschriften ter bescherming van werknemers, milieu en consumenten
GPRS	General Packet Radio Service	Overdracht van gegevenspakketten in draadloze netwerken
ID-nr.	ID-nummer	
ISO	International Organization for Standardization	Internationaal normalisatie-instituut
LAN	Local Area Network	Local Area Network
K _{pA}	Meetonzekerheid van geluidsdrumniveaus	
LED	Light Emitting Diode	Light Emitting Diode
L _p	Geluidsdrumniveau op de werkplek	
L _{pAZ}	Gemiddeld continu geluidsdrumniveau in het bestuurderscompartiment	
LSP	Lastzwaartepunt	Afstand van het lastzwaartepunt tot de voorzijde van de vorkrug
MAC	Maximaal aanvaardbare concentratie op de werkplek	Maximaal toegestane luchtconcentraties van een stof op de werkplek
Max.	Maximaal	Hoogste waarde van een hoeveelheid
Min.	Minimaal	Laagste waarde van een hoeveelheid
PIN	Personal Identification Number	Persoonlijk identificatienummer
PBM	Persoonlijke beschermingsmiddelen	
SE	Super-Elastic	Superelastische banden (volrubber banden)
SIT	Snap-In Tyre	Banden voor eenvoudigere montage, zonder losse velgdelen
StVZO	Straßenverkehrs-Zulassungs-Ordnung	Duitse voorschriften voor goedkeuring van voertuigen voor de openbare weg
TRGS	Technische Regel für Gefahrstoffe	Verordening inzake gevaarlijke stoffen, geldig voor de Bondsrepubliek Duitsland
VDE	Verband der Elektrotechnik Elektronik Informationstechnik	Duitse technische/wetenschappelijke organisatie

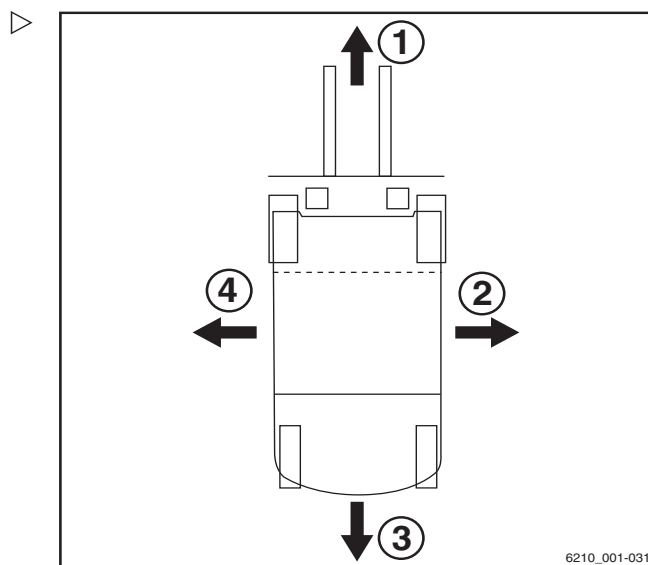
1 Voorwoord

Informatie over de documentatie

Afkorting	Betekenis	Verklaring
VDI	Verein Deutscher Ingenieure	Duitse technische/wetenschappelijke organisatie
VDMA	Verband Deutscher Maschinen- und Anlagenbau e.V.	Duitse brancheorganisatie voor de machine- en installatiebouw
WLAN	Wireless LAN	Wireless Local Area Network

Definiëring van de richtingen

De richtingen "vooruit" (1), "achteruit" (3), "rechts" (2) en "links" (4) hebben betrekking op de plaats van de onderdelen gezien vanuit het bestuurderscompartiment; de last bevindt zich aan de voorzijde.



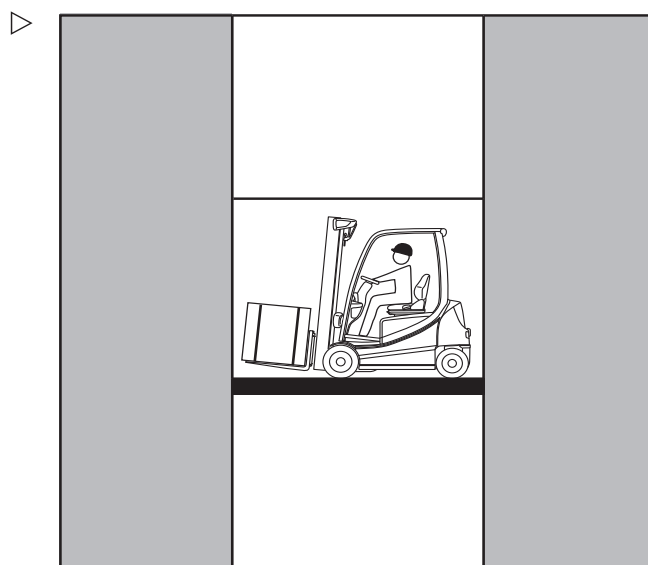
Schematische afbeeldingen

Overzicht van functies en bedieningsprocedures

Op veel plaatsen in deze documentatie wordt de volgorde (meestal opeenvolgend) van bepaalde functies of bedieningshandelingen uitgelegd. Ter verduidelijking van deze procedures worden er schematische afbeeldingen van een vorkheftruck gebruikt.

i OPMERKING

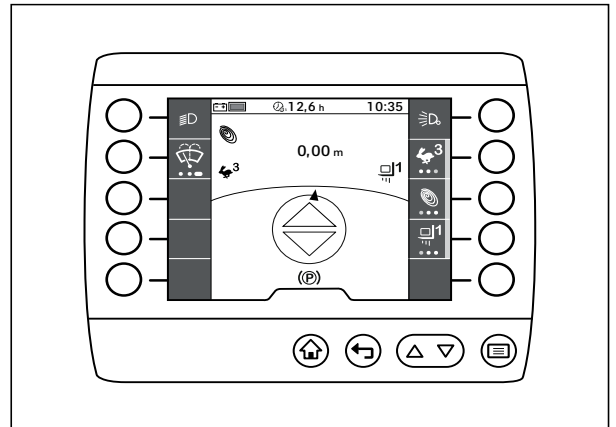
Deze schematische afbeeldingen zijn niet representatief voor de constructie van de in deze documentatie beschreven machine. De schematische afbeeldingen zijn uitsluitend bedoeld ter verduidelijking van procedures.



Overzicht van het display- en bedieningspaneel

OPMERKING

De overzichten van bedrijfstoestanden en waarden op het scherm van het display- en bedieningspaneel zijn slechts voorbeelden en deels afhankelijk van de uitrusting van de machine. Hierdoor kunnen de getoonde displays afwijken van de actuele bedrijfstoestanden en waarden.





Milieuoverwegingen

Milieuoverwegingen

Verpakking

Bij aflevering van de heftruck zijn bepaalde onderdelen verpakt ter bescherming tijdens het transport. Deze verpakking moet volledig worden verwijderd voordat de heftruck voor het eerst wordt gestart.



MILIEUVOORSCHRIFT

Het verpakkingsmateriaal moet na levering van de heftruck op de juiste manier worden afgevoerd.

Afvoeren van componenten en batterijen

De heftruck is samengesteld uit verschillende materialen. Als er componenten of batterijen moeten worden vervangen en afgevoerd, moeten deze:

- afgevoerd,
- behandeld of
- gerecycled volgens de regionale en nationale voorschriften.



OPMERKING

Houd u aan de documentatie van de batterijfabrikant voor het afvoeren van batterijen.



MILIEUVOORSCHRIFT

Wij adviseren om voor het afvoeren een gespecialiseerd afvalverwerkingsbedrijf in te schakelen.



2

Veiligheid

Definitie van de verantwoordelijke personen

Definitie van de verantwoordelijke personen

Bedrijf dat de heftruck gebruikt

Het bedrijf dat de heftruck gebruikt, is de natuurlijke of wettelijke persoon of groep die met de heftruck werkt of in wiens opdracht met de heftruck wordt gewerkt.

Het bedrijf dat de heftruck gebruikt, moet erop toezien dat de heftruck uitsluitend wordt ingezet voor het beoogde gebruiksdoel ervan en in overeenstemming met de veiligheidsvoorschriften in deze bedieningsinstructies.

De bedrijfsleiding moet ervoor zorgen dat alle gebruikers de veiligheidsinformatie lezen en begrijpen.

Het bedrijf is verantwoordelijk voor de planning en correcte uitvoering van regelmatige veiligheidscontroles.

Wij adviseren om de nationale uitvoeringsvoorschriften op te volgen.

Specialist

Als gekwalificeerde personen gelden service-monteurs of personen die aan de volgende vereisten voldoen:

- Een afgeronde beroepsopleiding aan de hand waarvan de professionele kennis van de betreffende persoon kan worden aangetoond. Als bewijs geldt een vakdiploma of soortgelijk document.
- Beroepservaring waaruit blijkt dat de betreffende persoon aantoonbaar gedurende een bepaalde tijd praktische ervaring met heftrucks heeft opgedaan. Gedurende deze tijd is de betreffende persoon vertrouwd geraakt met een breed scala aan symptomen die controle vergen, bijvoorbeeld op basis van de resultaten van een gevarenbeoordeling of een dagelijkse controle.
- Recente beroepservaring met het controleren van het betreffende machinetype en een desbetreffende bijscholing zijn essentieel. De gekwalificeerde persoon moet ervaring hebben in het uitvoeren van de betreffende controle of vergelijkbare controles. Bovendien dient een dergelijke per-



soon op de hoogte te zijn van de nieuwste technologische ontwikkelingen met betrekking tot de te controleren machine en van de gevaren die een dergelijke controle met zich meebrengt.

Bestuurders

Deze machine mag alleen worden gebruikt door daarvoor geschikte personen van ten minste 18 jaar die daarin zijn getraind, die over aantoonbare vaardigheden beschikken in het rijden met heftrucks en het hanteren van lasten en die door het bedrijf dat de machine gebruikt, of door een geautoriseerde vertegenwoordiger daarvan, daarmee zijn belast. Daarnaast is een specifieke kennis van de te bedienen machine vereist.

Aan de trainingsvereisten volgens §3 van de Duitse arbeidsomstandighedenwet en volgens §9 van de Duitse verordening betreffende de veiligheid op de werkplek is voldaan indien de bestuurder is getraind overeenkomstig de criteria van BGG 925 van de Duitse werkgeversverzekeringen. Volg de voorschriften van uw land op.

Rechten en plichten van en voorschriften voor de bestuurder

De bestuurder dient goed op de hoogte te zijn van zijn rechten en plichten.

De bestuurder dient over de benodigde rechten te beschikken.

De bestuurder dient persoonlijke beschermingsmiddelen te gebruiken (beschermende kleding, veiligheidsschoenen, veiligheidshelm, veiligheidsbril, handschoenen) die zijn afgestemd op de betreffende omstandigheden, taak en te heffen last. Er dient stevig schoeisel te worden gedragen om te garanderen dat er op veilige wijze kan worden gereden en geremd.

De bestuurder moet vertrouwd zijn met de bedieningsinstructies, en hij moet te allen tijde toegang hiertoe hebben.



Definitie van de verantwoordelijke personen

De bestuurder moet:

- de bedieningshandleiding hebben gelezen en begrepen,
- zich vertrouwd hebben gemaakt met de veilige bediening en besturing van de machine
- zowel lichamelijk als geestelijk in staat zijn om veilig met de machine te rijden

⚠ GEVAAR

Het gebruik van drugs en alcohol en van medicijnen die het reactievermogen beïnvloeden, beperken de geschiktheid om een heftruck te besturen!

Personen onder invloed van voornoemde middelen mogen nooit aan of met een heftruck werken.

Verbod voor onbevoegden

De bestuurder is gedurende zijn gehele werktijd verantwoordelijk voor de machine. Hij mag niet toestaan dat niet-geautoriseerde personen de machine bedienen.

Wanneer hij de machine verlaat, dient de bestuurder ervoor te zorgen dat onbevoegde personen de machine niet kunnen gebruiken, bijvoorbeeld door de contactsleutel uit het contactslot te trekken.

Basisprincipes voor een veilig gebruik

Verzekeringsdekking voor gebruik op het bedrijfsterrein

Veel bedrijfsterreinen zijn beperkt openbare verkeersgebieden.

OPMERKING

Vraag bij de aansprakelijkheidsverzekering van uw onderneming na of de verzekering de schade dekt die uw heftruck op een beperkt openbaar terrein aan derden toebrengt.

Speciale kenmerken bij het gebruik van lithium-ionbatterijen (variant)

De volgende speciale kenmerken gelden voor het bedrijf en de bestuurders wanneer deze machine is uitgerust met een lithium-ionbatterij (variant) in plaats van een gewone loodzuurbatterij.



GEVAAR

Explosiegevaar!

Verhitting tot meer dan 80 °C, mechanische spanning en onjuist gebruik kunnen leiden tot het exploderen van de batterij.

- Laat de batterij nooit warmer worden dan 80 °C en stel de batterij nooit bloot aan open vuur.
- Stel de batterij niet bloot aan grote mechanische belastingen.
- Klim niet op de batterij.
- Voorkom stoten.
- Open de batterij niet.
- Sluit de batterijstekkers nooit kort.
- Sluit de batterij niet aan met omgekeerde polariteit.

Basisprincipes voor een veilig gebruik

Toegestane lithium-ionbatterijen

- Gebruik alleen lithium-ionbatterijen die door STILL zijn goedgekeurd voor gebruik op deze machine.

Uitleg over het gebruik van lithium-ionbatterijen

Wij adviseren dat het bedrijf dat de machine gebruikt de plaatselijke brandweer op de hoogte brengt van het voorgenomen gebruik van machines met lithium-ionbatterijen.

De veiligheidsfunctionaris en de werknemers moeten ook geïnformeerd worden over het gebruik van heftrucks met lithium-ionbatterijen.

Gevarenbeoordeling

Volgens §3 van de Duitse bedrijfsveiligheidsverordening (BetrSichV) moet het bedrijf dat de machine gebruikt een aparte gevarenbeoordeling uitvoeren aangaande de risico's van lithium-ionbatterijen voor het bedrijf.

- Volg de voorschriften op van het land waarin de machine wordt gebruikt.

Kwalificatie van de bestuurder

Neem in aanvulling op de voorwaarden vermeld in het hoofdstuk "Definitie van de verantwoordelijke personen", paragraaf "Bestuurder" het volgende in acht:

- De bestuurder moet geïnstrueerd zijn in het gebruik van de lithium-ionbatterij.
- Alleen geïnstrueerde bestuurders mogen met deze machines rijden.

Procedure in geval van brand

Beschadigde lithium-ionbatterijen vormen een vergroot brandgevaar. In geval van een brand zijn grote hoeveelheden water de beste manier om de batterij te koelen.

- Evacueer de locatie van de brand zo snel mogelijk.



Veiligheid

2

Basisprincipes voor een veilig gebruik

- Ventileer de locatie van de brand goed, vanwege de bijtende werking van de resulterende verbrandingsgassen.
- Informeer de brandweer dat er lithium-ionbatterijen betrokken zijn bij de brand.
- Houd de informatie van de batterijfabrikant over de procedure in het geval van een brand in acht.

Om een beginnende brand te blussen, kan water worden gebruikt.

Transport

Onder bepaalde omstandigheden is voor transport van de lithium-ionbatterij buiten het bedrijfsterrein mogelijk een speciale transportcontainer nodig.

- Neem voor meer informatie contact op met het geautoriseerde servicecentrum.

Basisprincipes voor een veilig gebruik

Productspecifieke gevaren van de lithium-ionbatterij van 13,1 kWh en 49 kWh



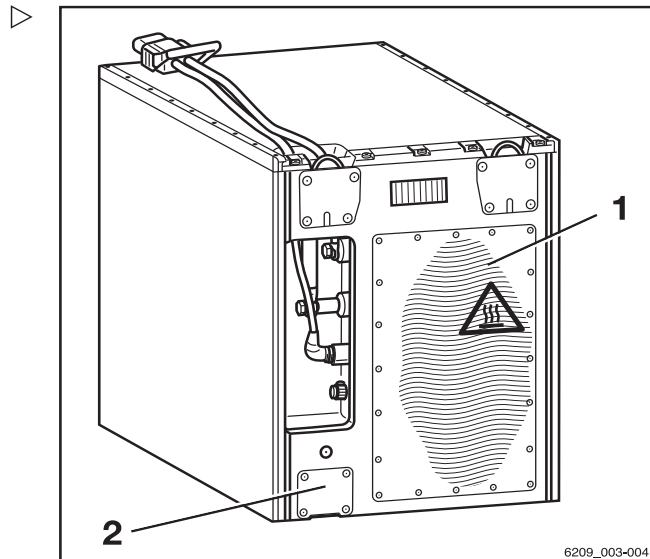
⚠ WAARSCHUWING

Verbrandingsgevaar door hete oppervlakken!

De batterij heeft een geïntegreerde remweerstand die tijdens bedrijf warmer dan 100 °C kan worden.

Het kan enkele uren duren voor de remweerstand is afgekoeld tot een temperatuur waarbij geen risico bestaat.

- Raak het hete gedeelte (1) niet aan.



6209_003-004

⚠ WAARSCHUWING

Verwondingsgevaar!

Er bestaat verwondingsgevaar als de veiligheidsklep (2) wordt geactiveerd!

- Verlaat vervolgens onmiddellijk de omgeving van de batterij en verwijder u ten minste 5 meter van de batterij.



OPMERKING

De remweerstand (1) is verschillend gemonteerd, afhankelijk van de batterijgroep. Verhitting in de buurt van de remweerstand kan geen kwaad. De veiligheidsklep (2) gaat open wanneer de batterij wordt blootgesteld aan overdruk of in brand vliegt.

Bij alle lithium-ionbatterijen bestaat in principe het gevaar dat er een brand ontstaat, dat de batterij explodeert en dat de batterij chemische brandwonden veroorzaakt.

Als de batterijen correct worden gebruikt, komen er geen voor de gezondheid gevaarlijke stoffen vrij uit de gesloten batterijbak. Er is geen contact met giftige stoffen mogelijk. Er bestaat alleen een risico van contact bij onjuist gebruik (mechanisch, thermisch, elektrisch), dat leidt tot activering van de veiligheidsklep (2) of breken van het huis. Hierdoor kan de elektrolyt naar buiten lekken. Het elektrodemateriaal kan dan reageren met vocht/water of er kan een ontvluchting van de

batterij, brand of een explosie plaatsvinden, afhankelijk van de omstandigheden.

Het aanraken van spanningvoerende componenten kan leiden tot een elektrische schok die gepaard kan gaan met thermische of verlamme effecten. Het laatste kan leiden tot ventrikelfibrilleren, hartstilstand of ademhalingsverlamming, met als gevolg de dood.

Als een batterij verbrandt, kunnen de daaruit resulterende rook of dampen irritatie van de ogen, huid en luchtwegen veroorzaken.

Veranderingen en montage achteraf

Als de heftruck wordt gebruikt voor werkzaamheden die niet in de richtlijnen of in deze instructies worden vermeld, dient u de machine voor dit doel te wijzigen of dienovereenkomstig uit te breiden. Elke verandering aan de constructie van de machine kan het rijgedrag en de stabiliteit van de heftruck negatief beïnvloeden en kan tot ongevallen leiden.

Alle wijzigingen die de stabiliteit of het hefvermogen van de machine of het zicht rondom de machine nadelig beïnvloeden, vereisen de schriftelijke toestemming van de fabrikant.

De volgende componenten mogen alleen worden omgebouwd na schriftelijke goedkeuring van de fabrikant:

- Remmen
- Stuurinrichting
- Bedieningselementen
- Veiligheidssystemen
- Uitrustingsvarianten
- Voorzetapparatuur

De machine mag alleen worden omgebouwd na schriftelijke goedkeuring van de fabrikant. Vraag indien nodig bij de verantwoordelijke instanties om goedkeuring.

Wij waarschuwen tegen montage en gebruik van veiligheidssystemen die niet door de fabrikant zijn goedgekeurd.

- Neem contact op met het geautoriseerde servicecentrum voordat u de machine uitbreidt.

Basisprincipes voor een veilig gebruik



⚠ GEVAAR

Verwondingsgevaar wanneer de heftruck kantelt!

Zelfs bij gebruik van een goedgekeurd veiligheidssysteem bestaat er nog steeds een risico dat de bestuurder gewond raakt wanneer de heftruck kantelt. Het verwondingsgevaar kan worden verminderd door middel van een veiligheidssysteem in combinatie met de veiligheidsgordel. De veiligheidsgordel biedt extra bescherming wanneer de machine ergens tegenaan rijdt of van bijv. laadperrons valt.

- Draag daarom ook de veiligheidsgordel.

Alleen het geautoriseerde servicecentrum mag laswerkzaamheden aan de machine uitvoeren.



⚠ GEVAAR

Explosiegevaar door extra boringen in het batterijdeksel!

Er kunnen explosieve gassen ontsnappen die mogelijk tot dodelijke ongevallen leiden als zij exploderen. Het afdichten van boringen door middel van pluggen is niet voldoende om te voorkomen dat er gassen ontsnappen.

- Boor geen gaten in het batterijdeksel.

⚠ GEVAAR

Ongevalrisico door extra boringen in het batterijdeksel!

De stevigheid van het batterijdeksel neemt af en het batterijdeksel kan breken. De bestuurdersstoel kan op het batterijdeksel zakken waardoor de bestuurder ongecontroleerde besturings- en rijmanoeuvres kan uitvoeren.

- Boor geen gaten in het batterijdeksel.

⚠ GEVAAR

Levensgevaar door vallende last!

Als de heftruck geen beschermdak heeft, bestaat er levensgevaar voor de bestuurder wanneer er een last van een hefhoogte van 1800 mm of hoger naar beneden valt.

Gebruik van de heftruck zonder beschermdak bij een hefhoogte van meer dan 1800 mm is verboden.

- Bij hefhoogtes van 1800 mm en hoger mag de heftruck alleen met beschermdak worden gebruikt.

Het bedrijf dat de machine gebruikt, mag alleen zelfstandig wijzigingen aan de machine aanbrengen wanneer de onderneming van de fabrikant wordt geliquideerd en niet door een andere rechtspersoon wordt overgenomen.

Het bedrijf dat de heftruck gebruikt, moet tevens voldoen aan de volgende voorwaarden:

- Constructiedocumenten, testdocumenten en montage-instructies met betrekking tot de wijziging moeten permanent worden gearhiveerd en te allen tijde toegankelijk zijn.
- Controleer of het lastindicatieplaatje, de informatiestickers, de waarschuwingsplaatjes en de bedieningsinstructies overeenstemmen met de aangebrachte wijzigingen, en wijzig ze indien nodig.
- Veranderingen moeten worden geconstrueerd, gecontroleerd en geïmplementeerd door een in gemotoriseerde transportwerktuigen gespecialiseerd constructiebureau. Het constructiebureau moet voldoen aan de ten tijde van de veranderingen geldende normen en richtlijnen.

Op de machine moet permanent een informatiesticker met de volgende informatie aanwezig zijn:

- Aard van de verandering
- Datum van de verandering
- Naam en adres van de onderneming die de wijziging heeft uitgevoerd.

Basisprincipes voor een veilig gebruik

Veranderingen aan het bescherm- dak en belasting van het dak

⚠ GEVAAR

**Bij een defect aan het bescherm-
dak door een vallende last of het kantelen van de heftruck bestaat er levensgevaar voor de bestuurder. Er bestaat levensgevaar!**

Lassen aan of boren in het bescherm-
dak verandert de materiaaleigenschappen en het construc-
tieontwerp van het bescherm-
dak. Bij een te zware
belasting door vallende lasten of het kantelen van
de heftruck, kan het veranderde bescherm-
dak knikken waardoor het dak de bestuurder niet meer
beschermt.

- Las niet aan het bescherm-
dak.
- Boor niet in het bescherm-
dak.

⚠ LET OP

Zware belastingen beschadigen het bescherm-
dak!

Om de stabiliteit van het bescherm-
dak te allen tijde
te waarborgen, mag er alleen iets op het bescher-
mdak worden gemonteerd als de fabrikant het con-
structieontwerp heeft getest en zijn goedkeuring
heeft verleend.

- Vraag het geautoriseerde servicecentrum om
advies over montage op het bescherm-
dak.

Waarschuwing met betrekking tot niet-originele onderdelen

Originele onderdelen, voorzetapparaten en
accessoires zijn speciaal voor deze heftruck
ontworpen. Wij wijzen u er nadrukkelijk op dat
onderdelen, voorzetapparaten en accessoires
van andere fabrikanten niet zijn getest en
goedgekeurd door STILL.

⚠ LET OP

Het monteren en/of gebruiken van dergelijke producten kan daarom de ontwerpkenmerken van uw machine negatief beïnvloeden en daardoor de actieve en/of passieve rijveiligheid in gevaar brengen.

Wij raden u aan om de fabrikant en, indien nodig, de bevoegde instanties om goedkeuring te vragen voordat u dergelijke onderdelen monteert. De fabrikant aanvaardt geen enkele aansprakelijkheid voor enige schade ten gevolge van het zonder toestemming gebruiken van niet-originele onderdelen of accessoires.

Beschadiging, defecten en misbruik van veiligheidssystemen

Schade aan of andere defecten van de heftruck of voorzetapparatuur moeten onmiddellijk worden gemeld bij het toezichthoudend personeel of de verantwoordelijke beheerder van de heftruckvloot, zodat zij het defect kunnen laten verhelpen.

Heftrucks en voorzetapparaten die niet goed werken of waarmee niet veilig kan worden gereden, mogen niet worden gebruikt tot zij afdoende zijn gerepareerd.

Veiligheidssystemen en -schakelaars mogen niet worden verwijderd of gedeactiveerd.

Vaste instelwaarden mogen alleen worden gewijzigd met goedkeuring van de fabrikant.

Werkzaamheden aan de elektrische installatie (bijv. het aansluiten van een radio, extra schijnwerpers etc.) zijn alleen toegestaan na schriftelijke goedkeuring van de fabrikant. Alle ingrepen aan het elektrisch systeem moeten worden gedocumenteerd.

Ook wanneer zij kunnen worden verwijderd, mogen dakpanelen niet worden verwijderd, omdat zij zijn ontworpen als bescherming tegen kleine vallende voorwerpen.

Basisprincipes voor een veilig gebruik

Banden

⚠ GEVAAR

Risico voor de stabiliteit!

Het niet opvolgen van de volgende informatie en instructies kan leiden tot stabiliteitsverlies. De machine kan kantelen; ongevalrisico!

De volgende factoren kunnen leiden tot stabiliteitsverlies en zijn daarom **verboden**:

- Verschillende banden op dezelfde as, bijv. luchtbanden en superelastische banden
- Banden die niet zijn goedgekeurd door de fabrikant
- Overmatige bandenslijtage
- Banden van inferieure kwaliteit
- Veranderen van velgdelen
- Combineren van velgdelen van verschillende fabrikanten

De volgende regels moeten in acht worden genomen om de stabiliteit te garanderen:

- Gebruik op dezelfde as uitsluitend banden met gelijkmatige en toegestane bandenslijtage
- Gebruik op dezelfde as uitsluitend wielen en banden van hetzelfde type, bijv. alleen superelastische banden
- Gebruik alleen door de fabrikant aanbevolen wielen en banden
- Gebruik uitsluitend hoogwaardige producten

Door de fabrikant goedgekeurde wielen en banden vindt u op de onderdelenlijst. Als er andere wielen of banden moeten worden gebruikt, moet hiervoor van tevoren bij de fabrikant om goedkeuring worden gevraagd.

- Neem hiervoor contact op met het geautoriseerde servicecentrum.

Let er bij het verwisselen van wielen of banden op dat de heftruck hierdoor niet naar een kant overhelt (vervang bijvoorbeeld altijd tegelijkertijd de linker en rechter wielen of banden). Wijzigingen mogen uitsluitend worden uitgevoerd na overleg met de fabrikant.



Als het bandtype op één as wordt vervangen, bijvoorbeeld superelastische banden door luchtbanden, moet het lastschema dienovereenkomstig worden aangepast.

- Neem hiervoor contact op met het geautoriseerde servicecentrum.

Medische apparatuur

⚠ WAARSCHUWING

Er kunnen elektromagnetische storingen in medische apparaten optreden!

Gebruik alleen apparatuur die voldoende beschermd is tegen elektromagnetische storing.

Medische apparatuur, zoals pacemakers of gehoorapparaten, werken mogelijk niet goed wanneer de machine in bedrijf is.

- Vraag uw arts of de fabrikant van de medische apparatuur of de medische apparatuur voldoende beschermd is tegen elektromagnetische storing.

Basisprincipes voor een veilig gebruik

Wees voorzichtig bij de omgang met gasveren en accumulatoren

⚠ WAARSCHUWING

Gasveren staan onder hoge druk. Bij verkeerd verwijderen daarvan neemt het verwondingsgevaar toe.

Voor een gemakkelijkere bediening worden diverse functies van uw machine ondersteund door gasveren. Gasveren zijn complexe componenten met een hoge inwendige druk (tot 300 bar). Zij mogen onder geen omstandigheden worden geopend zonder uitdrukkelijke instructie daartoe, en zij mogen uitsluitend in onbelaste toestand worden gemonteerd. Indien nodig zal het geautoriseerde servicecentrum de gasveer volgens de voorschriften drukloos maken voordat deze wordt gedemonteerd. Gasveren moeten drukloos worden gemaakt voordat zij worden gerecycled.

- Voorkom beschadiging, zijwaartse krachten, knikken, temperaturen boven 80 °C en ernstige vervuiling.
- Beschadigde of defecte gasveren moeten onmiddellijk worden vervangen.
- Neem contact op met het geautoriseerde servicecentrum.

⚠ WAARSCHUWING

Accumulatoren staan onder hoge druk. Bij een verkeerde montage van een accumulator neemt het verwondingsgevaar toe.

Voordat er aan de accumulator wordt gewerkt, moet deze drukloos worden gemaakt.

- Neem contact op met het geautoriseerde servicecentrum.

Lengte van de vorken

⚠ GEVAAR

Ongevallenrisico door een verkeerde selectie van vorken!

- De vorken moeten overeenkomen met de diepte van de last.

Als de vorken te kort zijn, kan de opgepakte last van de vorken vallen. Er moet bovendien rekening worden gehouden met het feit dat het lastzwaartepunt door dynamische krachten kan verschuiven, bijvoorbeeld tijdens het



Veiligheid

2

Basisprincipes voor een veilig gebruik

remmen. Een last die anders veilig op de vorken rust, kan dan naar voren schuiven en vallen.

Als de vorken te lang zijn, kunnen deze in laadeenheden achter de op te pakken last reiken. Deze laadeenheden zullen dan omvallen wanneer de last wordt geheven.

- Neem voor hulp bij het kiezen van de juiste vorken contact op met het gekwalificeerde servicecentrum.

Restrisico

Restrisico

Overige gevaren en risico's

Ondanks zorgvuldig werken en het opvolgen van de normen en voorschriften kunnen verdere risico's tijdens het gebruik van de machine niet volledig worden uitgesloten.

De machine en alle overige systeemcomponenten voldoen aan de actuele veiligheidsvereisten. Desondanks kan ook bij gebruik voor de beoogde doeleinden en het opvolgen van alle instructies een restrisico niet worden uitgesloten.

Ook buiten de directe gevarenzone van de machine zelf kan een restrisico niet worden uitgesloten. Personen in het gebied rondom de machine moeten derhalve extra op de machine letten, zodat zij in geval van een storing, incident of defect etc. onmiddellijk kunnen reageren.

⚠ WAARSCHUWING

Alle personen die zich in de buurt van de machine bevinden, moeten op deze uit het gebruik van de machine voortvloeiende risico's worden gewezen.

Tevens verwijzen wij naar de veiligheidsvoorschriften in deze bedieningsinstructies.

De risico's kunnen zijn:

- Ontsnappen van vloeistoffen als gevolg van lekkage, leidingbreuk, gescheurde reservoirs etc.
- Ongevalrisico tijdens het rijden over een lastige ondergrond, zoals hellingen en gladde of onregelmatige oppervlakken, of door slecht zicht etc.
- Vallen, struikelen etc. wanneer er met de heftruck wordt gereden, met name bij regen of sneeuw, bij lekkende vloeistoffen of op bevroren ondergronden
- Brand- en explosiegevaar door batterijen en elektrische spanningen
- Menselijke fouten door het niet naleven van de veiligheidsvoorschriften.
- Niet-gerepareerde schade of defecte en versleten componenten.
- Ontoereikende onderhouds- of testinspanningen



- Gebruik van verkeerde vloeistoffen en smeermiddelen
- Overschrijding van testintervallen

De fabrikant is niet verantwoordelijk voor ongevallen met de heftruck voortvloeiend uit het bewust of door onachtzaamheid negeren van deze voorschriften door het bedrijf dat de heftruck gebruikt.

Stabiliteit

De stabiliteit van de machine is getest volgens de nieuwste technologische normen en is gegarandeerd als u uw machine op de juiste manier en voor de beoogde doeleinden gebruikt. In deze normen wordt alleen rekening gehouden met de dynamische en statische kantelkrachten die kunnen optreden tijdens het gebruik van de machine volgens de bedieningsinstructies en volgens het gebruiksdoel. Het door verkeerde bediening of verkeerd gebruik optredende risico het kantelmoment te overschrijden, kan echter nooit worden uitgesloten.

Door de volgende handelingen kan stabiliteitsverlies worden voorkomen of tot een minimum worden beperkt:

- Zet de last altijd vast om glijden te voorkomen, bijv. met behulp van sjorbanden.
- Transporteer instabiele lasten altijd in daarvoor geschikte containers.
- Rijd altijd langzaam bij het nemen van bochten.
- Rijd met gedaalde last.
- Lijn de last zo centraal mogelijk uit met de machine, ook bij sideshifts, en transporteer de last in deze positie.
- Voorkom draaien en schuin over hellingen rijden.
- Zorg dat de last nooit naar beneden wijst bij het rijden op hellingen.
- Pak alleen lasten met een toegestane breedte op.
- Wees altijd voorzichtig bij het transporteren van hangende lasten.



Restrisico

- Rijd niet over randen van opritten of treden.

Speciale risico's bij het gebruik van de heftruck en voorzetapparatuur

Telkens wanneer de heftruck op een andere manier dan voor het beoogde gebruiksdoel wordt gebruikt, en in gevallen waarin de bestuurder er niet zeker van is dat hij de heftruck naar behoren en zonder kans op ongevallen kan gebruiken, moet er bij de fabrikant van de heftruck en de fabrikant van het voorzetapparaat om goedkeuring worden gevraagd.



Veiligheid

2

Restrisico

Restrisico

Overzicht van gevaren en tegenmaatregelen

i OPMERKING

Deze tabel is bedoeld als hulpmiddel bij het beoordelen van de gevaren in uw bedrijf en geldt voor alle machinetypes. Hij maakt geen aanspraak op volledigheid.

- Volg de voorschriften op van het land waarin de machine wordt gebruikt.

Gevaar	Maatregel	Afvinken √ Voltooid - Niet van toepassing	Opmerkingen
De uitrusting van de heftruck voldoet niet aan de lokale vereisten	Controleren	O	Indien u twijfelt, raadpleeg dan de verantwoordelijke inspectie-afdeling of de verzekering van uw bedrijf
Bestuurder met onvoldoende vaardigheden en kwalificaties	Bestuurderstraining (zittend en staand)	O	BGG 925 Rijbewijs VDI 3313
Gebruik door niet-geautoriseerde personen	Toegang met sleutel alleen voor bevoegde personen	O	
Heftruck niet in een veilige gebruikstoestand	Herhalingstest en verhelpen van gebreken	O	Duitse bedrijfsveiligheidsverordening (BetrSichV)
Valgevaar bij gebruik van werkplatforms	Opvolgen van de nationale voorschriften (verschillende nationale wetgeving)	O	Duitse bedrijfsveiligheidsverordening (BetrSichV) en de werkgeversverzekeringen
Zicht belemmerd door last	Resourceplanning	O	Duitse bedrijfsveiligheidsverordening (BetrSichV)



Veiligheid

2

Restrisico

Gevaar	Maatregel	Afvinken √ Voltooid - Niet van toepassing	Opmerkingen
Verontreinigde lucht	Beoordeling van dieseluitlaatgassen	○	Technische voorschriften voor gevaarlijke stoffen (TRGS) 554 en de Duitse bedrijfsveiligheidsverordening (BetrSichV)
	Beoordeling van LPG-uitlaatgassen	○	Duitse lijst met MAC-waarden (MAK-Liste) en de Duitse bedrijfsveiligheidsverordening (BetrSichV)
Ongeoorloofd gebruik (onjuist gebruik)	Vertrouwd maken met de bedieningsinstructies	○	Duitse bedrijfsveiligheidsverordening (BetrSichV) en de Duitse arbeidsomstandighedenwet (ArbSchG)
	Schriftelijke opdracht/instructies voor de bestuurder	○	Duitse bedrijfsveiligheidsverordening (BetrSichV) en de Duitse arbeidsomstandighedenwet (ArbSchG)
	Neem de Duitse bedrijfsveiligheidsverordening (BetrSichV), de bedieningsinstructies en de regels van de Duitse brancheorganisatie voor de machine- en installatiebouw (VDMA) in acht	○	
Tijdens het tanken			
a) Diesel	Neem de Duitse bedrijfsveiligheidsverordening (BetrSichV), de bedieningsinstructies en de regels van de Duitse brancheorganisatie voor de machine- en installatiebouw (VDMA) in acht	○	



2

Veiligheid

Restrisico

Gevaar	Maatregel	Afvinken √ Voltooid - Niet van toepassing	Opmerkingen
b) LPG	Neem voorschrift D34 van de Duitse wettelijke ongevallenverzekering (DGUV), de bedieningsinstructies en de regels van de Duitse brancheorganisatie voor de machine- en installatiebouw (VDMA) in acht	○	
Tijdens het opladen van de tractiebatterij	Neem de Duitse bedrijfsveiligheidsverordening (BetRSichV), de bedieningsinstructies en de regels van de Duitse brancheorganisatie voor de machine- en installatiebouw (VDMA) in acht	○	Voorschrift 0510 van de Duitse brancheorganisatie voor elektrotechniek, elektronica en informatietechnologie (VDE): in het bijzonder - Voor voldoende ventilatie zorgen - Isolatiewaarde binnen het toegestane bereik
Bij het gebruik van batterijladers	Neem de Duitse bedrijfsveiligheidsverordening (BetRSichV), voorschrift 104 van de Duitse overkoepelende organisatie van werkgeversverzekeringen en de bedieningsinstructies in acht	○	Duitse bedrijfsveiligheidsverordening (BetRSichV) en voorschrift 104 van de Duitse overkoepelende organisatie van werkgeversverzekeringen
Bij het parkeren van LPG-heftrucks	Neem de Duitse bedrijfsveiligheidsverordening (BetRSichV), voorschrift 104 van de Duitse overkoepelende organisatie van werkgeversverzekeringen en de bedieningsinstructies in acht	○	Duitse bedrijfsveiligheidsverordening (BetRSichV) en voorschrift 104 van de Duitse overkoepelende organisatie van werkgeversverzekeringen
Bij transportsystemen zonder bestuurder			
Kwaliteit van rijweg onvoldoende	Rijwegen reinigen/vrijmaken	○	Duitse bedrijfsveiligheidsverordening (BetRSichV)

Gevaar	Maatregel	Afvinken √ Voltooid - Niet van toepassing	Opmerkingen
Lastdrager ver- keerd/verschoven	Last opnieuw op de pallet plaatsen	○	Duitse bedrijfsveilig- heidsverordening (Be- trSichV)
Onvoorspelbaar rijgedrag	Personeelstraining	○	Duitse bedrijfsveilig- heidsverordening (Be- trSichV)
Rijwegen geblokkeerd	Rijwegen markeren Rijwegen vrijhouden	○	Duitse bedrijfsveilig- heidsverordening (Be- trSichV)
Elkaar kruisende rijwegen	Voorrangsregeling bekendmaken	○	Duitse bedrijfsveilig- heidsverordening (Be- trSichV)
Geen herkenning van personen bij het opslaan en verwijderen van lasten	Personeelstraining	○	Duitse bedrijfsveilig- heidsverordening (Be- trSichV)

Gevaar voor personeel

Volgens de Duitse bedrijfsveiligheidsverordening (BetrSichV) en de Duitse arbeidsomstandighedenwet (ArbSchG) moet het bedrijf dat de machine gebruikt de gevaren tijdens het gebruik vaststellen en beoordelen en vervolgens de noodzakelijke gezondheids- en veiligheidsmaatregelen voor het personeel treffen (BetrSichVO). Het bedrijf moet daarom de juiste bedieningsinstructies opstellen (§ 6 ArbSchG) en de bestuurder hierover informeren. Er moet een verantwoordelijke persoon worden aangewezen.

OPMERKING

Let op de definitie van de volgende verantwoordelijke personen: "bedrijf dat de heftruck gebruikt" en "bestuurder".

De constructie en de uitrusting van de machine voldoen aan de Machinerichtlijn 2006/42/EG, wat wordt aangegeven door de CE-markering. Deze elementen vallen daarom niet binnen het kader van de gevarenbeoordeling. Voorzetapparatuur heeft een eigen CE-markering en valt daarom eveneens niet binnen dit kader. Het bedrijf dat de machine



Restrisico

gebruikt, moet echter het type en de uitrusting van machines zodanig kiezen, dat deze voldoen aan de lokale gebruiksvoorschriften.

Het resultaat moet schriftelijk worden vastgelegd (§ 6 ArbSchG). Wanneer machines onder vergelijkbare gevaarlijke omstandigheden worden gebruikt, mogen de resultaten worden samengevat. Dit overzicht (zie het hoofdstuk "Overzicht van gevaren en tegenmaatregelen") dient ter ondersteuning bij het voldoen aan de vereisten van dit voorschrift. Het overzicht noemt de belangrijkste gevaren die meestal de oorzaak van ongevallen zijn wanneer de voorschriften niet worden opgevolgd. Wanneer er op een bepaalde werkplek andere ernstige gevaren bestaan, moet ook hiermee rekening worden gehouden.

Op veel werkplekken zijn de gebruiksomstandigheden voor heftrucks verregaand gelijk, zodat de gevaren in één overzicht kunnen worden samengevat. Er dient tevens rekening te worden gehouden met de informatie van de verzekering van uw bedrijf betreffende dit onderwerp.

Veiligheidscontroles

Regelmatige inspectie van de machine uitvoeren

Het bedrijf dat de machine gebruikt, moet ervoor zorgen dat de machine ten minste eenmaal per jaar of na bijzondere voorvallen wordt gecontroleerd door een specialist.

Als onderdeel van de inspectie dient de technische staat van de machine volledig te worden gecontroleerd voor wat betreft de ongevalveiligheid. Daarnaast moet de machine grondig worden gecontroleerd op eventuele beschadigingen door een verkeerd gebruik. Er moet een testlogboek worden aangelegd. De resultaten van de inspectie moeten ten minste worden bewaard tot er nog twee inspecties na de desbetreffende inspectie zijn uitgevoerd.

De inspectiedatum wordt op een sticker op de machine aangegeven.

- Laat door het geautoriseerde servicecentrum regelmatige controles aan de machine uitvoeren.
- Houd u aan de richtlijnen voor controles van de machine volgens FEM 4.004.

Het bedrijf dat de machine gebruikt, moet ervoor zorgen dat mankementen onmiddellijk worden verholpen.

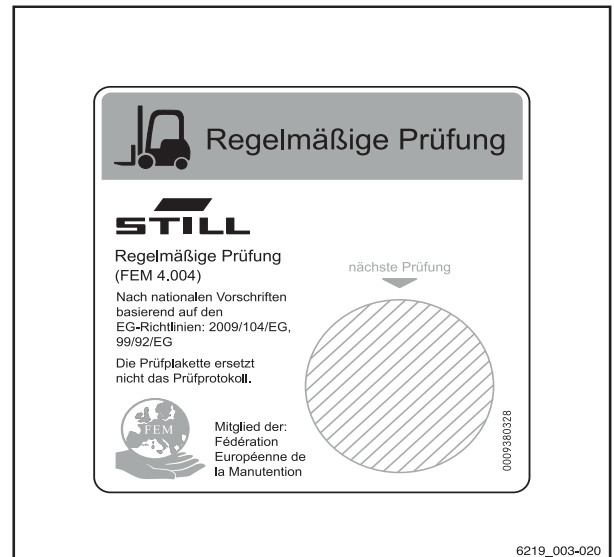
- Informeer uw geautoriseerde servicecentrum.

OPMERKING

Volg bovendien de voorschriften van het land van gebruik op.

Isolatie-test

De isolatie van de machine moet over voldoende isolatieweerstand beschikken. Daarom dient er ten minste éénmaal per jaar in het kader van de FEM-testprocedure een isolatietest te worden uitgevoerd in overeenstemming met NEN-EN 1175 en NEN 43539, VDE 0117 en VDE 0510.



Veiligheidscontroles

De resultaten van de isolatietest moeten ten minste overeenkomen met de testwaarden in de volgende twee tabellen.

- Neem voor isolatietests contact op met het geautoriseerde servicecentrum.

De precieze procedure voor deze isolatietest is beschreven in de werkplaatshandleiding voor deze machine.

OPMERKING

De elektrische installatie van de machine en de aandrijfbatterijen dienen afzonderlijk te worden gecontroleerd.

Testwaarden voor de tractiebatterij

Component	Aanbevolen testspanning	Metingen		Nominale spanning U_{Batt}	Testwaarden
Batterij	50 V DC	Batt+ Batt-	Batterijbak	24 volt	> 1200 Ω
	100 V DC			48 volt	> 2400 Ω
	100 V DC			80 volt	> 4000 Ω

Testwaarden voor de gehele machine

Nominale spanning	Testspanning	Testwaarden voor nieuwe machines	Minimumwaarden gedurende de levensduur
24 volt	50 V DC	Min. 50 k Ω	> 24 k Ω
48 volt	100 V DC	Min. 100 k Ω	> 48 k Ω
80 volt	100 V DC	Min. 200 k Ω	> 80 k Ω

Veiligheidsvoorschriften voor de omgang met te gebruiken middelen

Toegestane middelen

GEVAAR

Het niet naleven van de veiligheidsvoorschriften m.b.t. te gebruiken middelen kan leiden tot letsel, fatale ongelukken of schade aan het milieu.

- Volg de veiligheidsvoorschriften voor de omgang met dergelijke middelen op.

Zie het onderhoudsschema voor de toegestane te gebruiken middelen (zie ⇒ Deel "Onderhoudsschema", blz. 5-377).

Oliën



GEVAAR

Oliën zijn brandbaar!

- Houd u aan de wettelijke voorschriften.
- Zorg ervoor dat oliën niet met hete motoronderdelen in contact kunnen komen.
- Roken en (open) vuur zijn niet toegestaan!



GEVAAR

Oliën zijn giftig!

- Voorkom aanraking en inslikken.
- Bij inademen van nevel of damp moet er onmiddellijk frisse lucht worden toegevoerd.
- Bij aanraking met de ogen moeten de ogen grondig met water worden gespoeld (ten minste 10 minuten); daarna moet er een oogarts worden opgezocht.
- Bij inslikken geen braken opwekken. Zoek onmiddellijk medische hulp.

Veiligheidsvoorschriften voor de omgang met te gebruiken middelen



⚠ WAARSCHUWING

Langdurig intensief contact met de huid kan tot verschraling en irritatie van de huid leiden!

- Voorkom aanraking en inslikken.
- Draag veiligheidshandschoenen.
- Was na contact de huid met zeep en water en gebruik vervolgens een huidbeschermingsmiddel.
- Vervang doordrenkte kleding en schoenen onmiddellijk.

⚠ WAARSCHUWING

Er bestaat uitglijgevaar door gemorste olie, met name in combinatie met water!

- Gemorste olie moet onmiddellijk met oliebindende middelen worden verwijderd en volgens de voorschriften worden afgevoerd.



MILIEUVOORSCHRIFT

Olie is watervervuilend!

- *Sla olie altijd in vaten op die aan de geldende regels voldoen.*
- *Voorkom morsen van olie.*
- *Gemorste olie moet onmiddellijk met oliebindende middelen worden verwijderd en volgens de voorschriften worden afgevoerd.*
- *Voer afgewerkte oliën volgens de voorschriften af.*

Hydrauliekolie



⚠ WAARSCHUWING

Deze vloeistoffen zijn gevaarlijk voor de gezondheid en staan tijdens het gebruik van de heftruck onder druk.

- Mors deze vloeistoffen niet.
- Houd u aan de wettelijke voorschriften.
- Zorg ervoor dat de vloeistoffen niet met hete motoronderdelen in contact kunnen komen.



⚠ WAARSCHUWING

Deze vloeistoffen zijn gevaarlijk voor de gezondheid en staan tijdens het gebruik van de heftruck onder druk.

- Zorg ervoor dat de vloeistoffen niet met de huid in aanraking komen.
- Voorkom inademen van sproeiveel.
- Het binnendringen van onder druk staande vloeistoffen in de huid is bijzonder gevaarlijk als zij bijvoorbeeld door lekkage onder hoge druk uit het hydraulisch systeem ontsnappen. Zoek bij dergelijke verwondingen onmiddellijk medische hulp.
- Om verwondingen te voorkomen, moeten er geschikte persoonlijke beschermingsmiddelen worden gebruikt (bijv. veiligheidshandschoenen, een veiligheidsbril, huidbeschermende kleding en vochtinbrengende crème).



MILIEUVOORSCHRIFT

Hydrauliekolie is watervervuilend.

- *Sla hydrauliekolie altijd in containers op die aan de geldende regels voldoen.*
- *Voorkom morsen.*
- *Gemorste hydrauliekolie moet onmiddellijk met oliebindende middelen worden verwijderd en volgens de voorschriften worden afgevoerd..*
- *Voer oude hydrauliekolie af volgens de voorschriften.*

Batterijzuur



⚠ WAARSCHUWING

Batterijzuur bevat verdund zwavelzuur. Dit is giftig.

- Voorkom onder alle omstandigheden beslist aanraking of inslikken van batterijzuur.
- Zoek in geval van lichamelijk letsel onmiddellijk een arts op.

Veiligheidsvoorschriften voor de omgang met te gebruiken middelen



⚠ WAARSCHUWING

Batterijzuur bevat verdund zwavelzuur. Dit is bijtend.

- Bij het werken met batterijzuur moeten er geschikte persoonlijke beschermingsmiddelen (PBM, Duits PSA) worden gebruikt (rubberen handschoenen, schort, veiligheidsbril).
- Draag bij het werken met batterijzuur nooit een horloge of sieraden.
- Laat geen zuur op de kleding, op de huid of in de ogen komen. Indien dit toch gebeurt, onmiddellijk met een ruime hoeveelheid schoon water spoelen.
- Zoek in geval van lichamelijk letsel onmiddellijk een arts op.
- Spoel gemorst batterijzuur onmiddellijk weg met voldoende water.
- Houd u aan de wettelijke voorschriften.



MILIEUVOORSCHRIFT

- Voer gebruikt batterijzuur af volgens de hiervoor geldende voorschriften.

Gebruikte middelen afvoeren



MILIEUVOORSCHRIFT

Middelen die bij onderhouds-, reparatie- en reinigingswerkzaamheden vrijkomen, moeten goed worden opgevangen en worden afgevoerd volgens de nationale voorschriften van het land waar de machine wordt gebruikt. De werkzaamheden mogen uitsluitend worden uitgevoerd op de daarvoor bedoelde plaatsen. Zorg ervoor dat het milieu zoveel mogelijk wordt ontzien.

- Neem eventueel gemorste vloeistoffen zoals hydrauliekolie of transmissieolie onmiddellijk op met een oliebindmiddel.
- Neutraliseer alle gemorste batterijzuur onmiddellijk.
- Volg altijd de nationale voorschriften op met betrekking tot het afvoeren van afgewerkte olie.

Emissies

De vermelde waarden gelden voor een standaardmachine (zie de waarden in het hoofdstuk "Technische gegevens"). Afwijkende banden, andere hefmasten, extra apparatuur etc. kunnen tot andere waarden leiden.

Geluidsemissies

De waarden zijn vastgesteld volgens de meetmethode van de norm NEN-EN 12053 "Veiligheid van gemotoriseerde transportwerktuigen - beproevingsmethode voor het meten van geluidsemissies", op basis van NEN-EN 12001, NEN-EN-ISO 3744 en de vereisten van NEN-EN-ISO 4871).

Deze heftruck produceert het volgende geluidsdrukkniveau:

Continu geluidsdrukkniveau in het bestuurderscompartiment

L _{pAZ}	Meetonzekerheid K _{pA}
< 66,3 dB(A)	4 dB(A)

De waarden zijn tijdens een testcyclus met een identieke heftruck vastgesteld op basis van de gewogen waarden bij de verschillende bedrijfstoestanden en bij stationair bedrijf.

Tijdsverhoudingen:

- Heffen 18%
- Stationair 58%
- Rijden 24%

De opgegeven geluidswaarden bij de heftruck kunnen echter niet worden gebruikt voor het bepalen van de op werkplekken voorkomende geluidsemissies volgens de recentste versie van de **richtlijn 2003/10/EG** (betreffende de dagelijkse blootstelling van personen aan lawaai). Indien nodig moeten deze geluidsemissiewaarden door het bedrijf dat de heftruck gebruikt direct op de werkplekken worden vastgesteld, onder de daar daadwerkelijk aanwezige invloeden (andere geluidsbronnen, speciale gebruiksomstandigheden, geluidswaarschalingen).

Emissies

OPMERKING

Let op de definitie van de volgende verantwoordelijke persoon: "bedrijf dat de heftruck gebruikt".

Trillingen

De trillingen van de heftruck zijn met een identieke heftruck vastgesteld volgens de normen NEN-EN 13059 "Veiligheid van gemotoriseerde transportwerktuigen - beproevingsmethode voor het meten van trillingen" en NEN-EN 12096 "Mechanische trillingen - opgaven en controle van trillingsgetallen".

Naar frequentie gewogen effectieve waarde van de acceleratie op de stoel

Bestuurdersstoel MSG 65	Meetonzekerheid
< 0,6 m/s ²	K = 0,18

Studies hebben aangetoond dat de amplitude van de trillingen op hand en arm aan het stuur of aan de bedieningselementen van machines kleiner is dan 2,5 m/s². Daarom bestaat er voor deze metingen geen meetvoorschrift.

De trillingen waaraan de bestuurder gedurende een werkdag blootstaat, moeten volgens de **richtlijn 2002/44/EG** door het bedrijf dat de machine gebruikt, worden vastgesteld op de daadwerkelijke werkplek, zodat er rekening wordt gehouden met alle overige factoren zoals de route, de gebruiksintensiteit, etc.

OPMERKING

Let op de definitie van de volgende verantwoordelijke persoon: "bedrijf dat de heftruck gebruikt".

Batterij



⚠ GEVAAR

Explosiegevaar door ontvlambare gassen!

Loodzuurbatterijen geven tijdens het opladen een mengsel van zuurstof en waterstof (knaalgas) af. Dit gasmengsel is explosief en mag niet ontbranden.

- Zorg in geheel of gedeeltelijk gesloten werkomgevingen altijd voor voldoende ventilatie.
- Blijf uit de buurt van open vuur en rondvliegende vonken.
- Rook niet.
- Volg de veiligheidsvoorschriften voor de omgang met de batterij op.

Straling

Volgens de richtlijnen NEN-EN 62471:2009-03 (VDE 0837-471:2009-03), is de STILL SafetyLight (variant) ingeschaald in risicogroep 2, vanwege zijn potentiële fotobiologische gevaar.



2

Emissies

Veiligheid



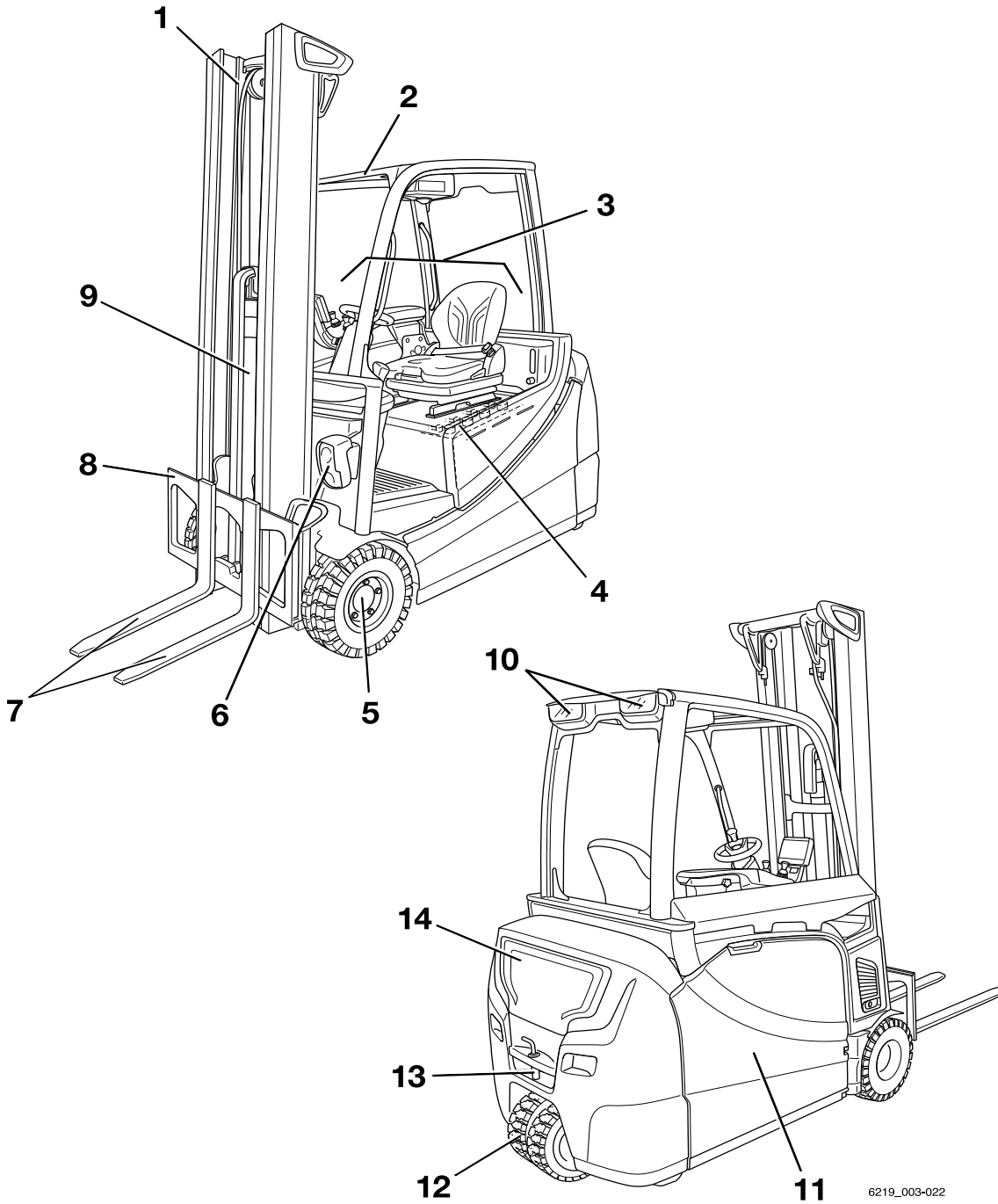
3

Overzichten

3 Overzichten

Overzicht

Overzicht



6219_003-022



1	Hefmast	8	Vorkenbord
2	Beschermdak	9	Hefcilinder
3	Bestuurderscompartiment	10	Verlichting achter
4	Batterij (in het batterijcompartiment)	11	Batterijdeur
5	Aandrijftras	12	Stuuras
6	Verlichting voor	13	Aanhangerkoppeling
7	Vorken	14	Contragewicht

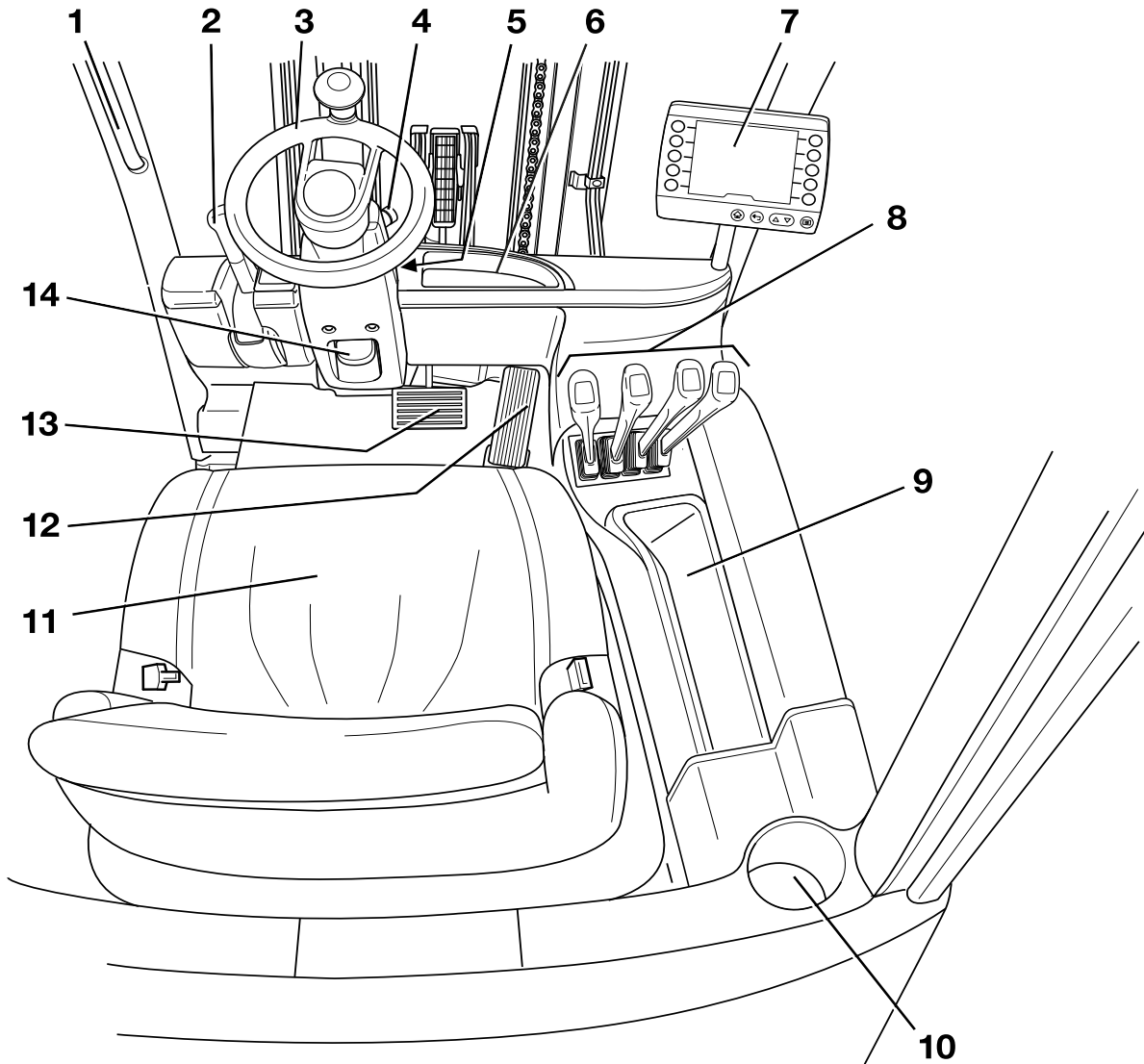
 **OPMERKING**

De uitrusting van de heftruck kan afwijken van de afgebeelde uitrusting.

3 Overzichten

Bestuurderscompartiment

Bestuurderscompartiment



6219_003-024

Overzichten

3

Opbergvak en bekerhouder

- | | | | |
|---|--|----|--|
| 1 | Hendel | 9 | Opbergvak voor het bewaren van de bedieningsinstructies en de inbusleutel voor de nooddaalinrichting |
| 2 | Parkeerremhendel | 10 | Bekerhouder voor flessen met een maximale grootte van 1,5 liter |
| 3 | Stuur | 11 | Bestuurdersstoel |
| 4 | Noodstopschakelaar | 12 | Rijpedaal |
| 5 | Contactschakelaar | 13 | Rempedaal |
| 6 | Opbergvak | 14 | Verstelhendel van stuurkolom |
| 7 | Display/regeleenheid "STILL Easy Control" | | |
| 8 | Bedieningselementen voor hydraulische en rijfuncties | | |

OPMERKING

De uitrusting van de heftruck kan afwijken van de afgebeelde uitrusting.

Opbergvak en bekerhouder

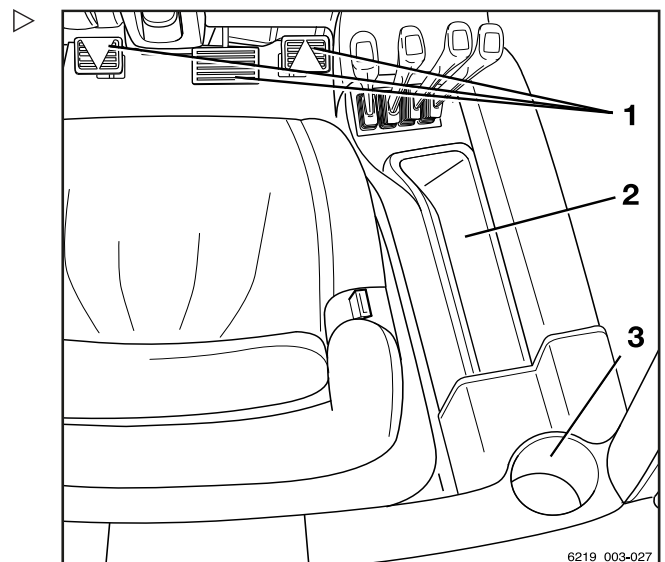
WAARSCHUWING

Materialen kunnen in de voertuimte vallen en de bediening van de pedalen belemmeren, wat een ongevalrisico betekent!

Materialen die tijdens het rijden in de voertuimte vallen als gevolg van sturen of remmen, kunnen tussen de pedalen (1) terechtkomen, waardoor deze niet meer goed werken. De machine kan vervolgens mogelijk niet meer worden geremd wanneer dit nodig is.

- Materialen die opgeslagen moeten worden, dienen de juiste afmetingen hebben, zodat ze niet uit het opbergvak (2) of uit de bekerhouder (3) kunnen vallen.
- Er kunnen flessen van maximaal 1,5 liter in de beker-/fleshouder worden geplaatst.
- Zorg ervoor dat geplaatste materialen niet uit het opbergvak kunnen vallen als de machine wordt ingeschakeld, gestuurd of geremd.

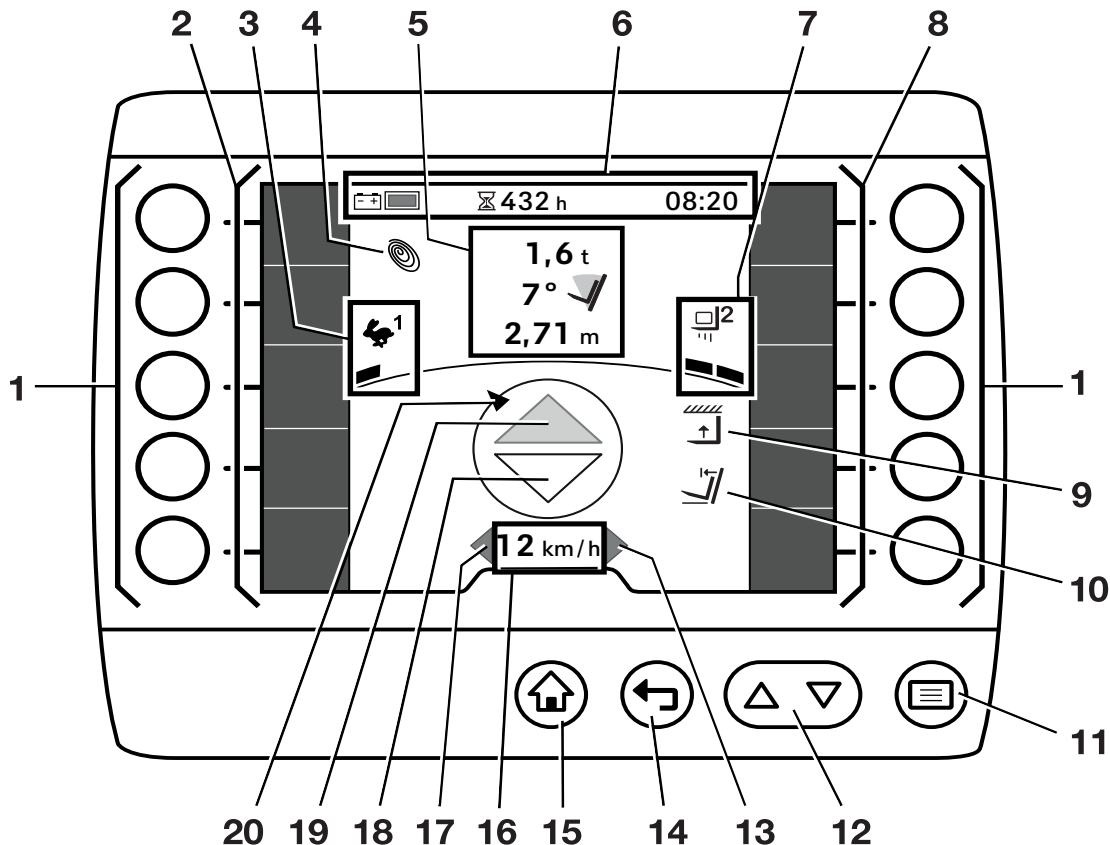
De machine heeft een opbergvak (2) voor het opbergen van de bedieningsinstructies en de inbusleutel voor de nooddaalfunctie. De bekerhouder (3) is geschikt voor flessen tot 1,5 liter.



Bedienings- en weergave-elementen

Bedienings- en weergave-elementen

Display/bedieningspaneel "STILL Easy Control"



- | | | | |
|---|--|----|--|
| 1 | Softkeys | 9 | Hefhoogtebegrenzing |
| 2 | Favorietenbalk links | 10 | Automatische verticale mastpositionering |
| 3 | Geselecteerd rijprogramma met display voor de rijdynamiek | 11 | Menu-toets |
| 4 | Blue-Q-symbool | 12 | Scrolltoetsen |
| 5 | Lastinformatie (varianten):
Lastmeting
Neighoek hefmast
Hefhoogte | 13 | Indicator voor richtingaanwijzer "rechts" |
| 6 | Statusbalk*: batterijlading, draaiuren, tijd | 14 | Knop Terug |
| 7 | Geselecteerd lastprogramma met display voor de lastdynamiek | 15 | Toets Hoofdscherm |
| 8 | Favorietenbalk rechts | 16 | Rijsnelheid of parkeerrem (P) |
| | | 17 | Indicator voor richtingaanwijzer "links" |
| | | 18 | Rijrichtingindicator "achteruit" |
| | | 19 | Rijrichtingindicator "vooruit" |
| | | 20 | Display voor de rijrichting van de machine |

* Een voorbeeld-statusbalk (6) wordt weergegeven in deze afbeelding.

- Voor extra weergave-opties, zie het hoofdstuk "Statusbalk" in de bedieningsinstructies voor het "display/bedieningspaneel".

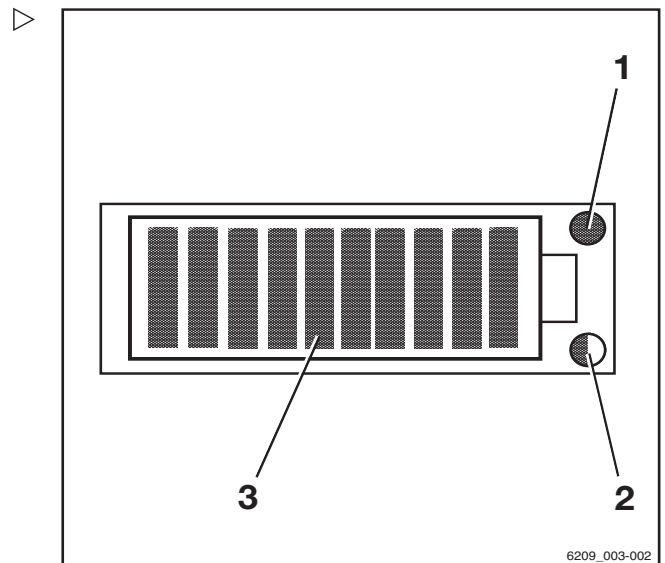
i OPMERKING

Als de machine is uitgerust met de "Plafond-sensor"-variant, zit er een sticker aan de linkerkant van de "Hoofdschermknop".

Display van lithium-ionbatterij

Het display van de lithium-ionbatterij bevindt zich op de zijkant van de batterijbak. Naast de display- en bedieningseenheid worden ook de laadstatus en informatie over de lithium-ionbatterij weergegeven.

- Raadpleeg het hoofdstuk "Display" in de bedieningsinstructies van de batterijfabrikant "BMZ".

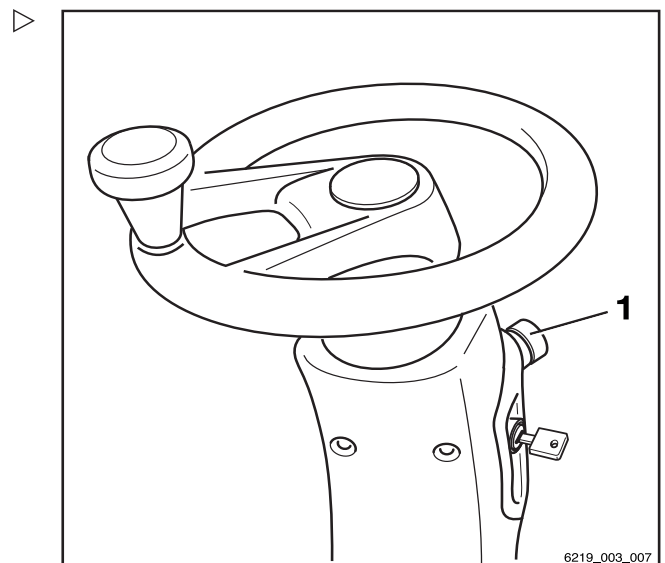


- 1 Service-LED (rood)
- 2 Temperatuur-LED (geel/rood)
- 3 Ladingstoestand-LED's (rood/groen)

Noodstopshakelaar

De noodstopshakelaar (1) bevindt zich aan de rechterzijde van de stuurkolom. Deze wordt gebruikt om de aandrijvingen los te koppelen van de voeding.

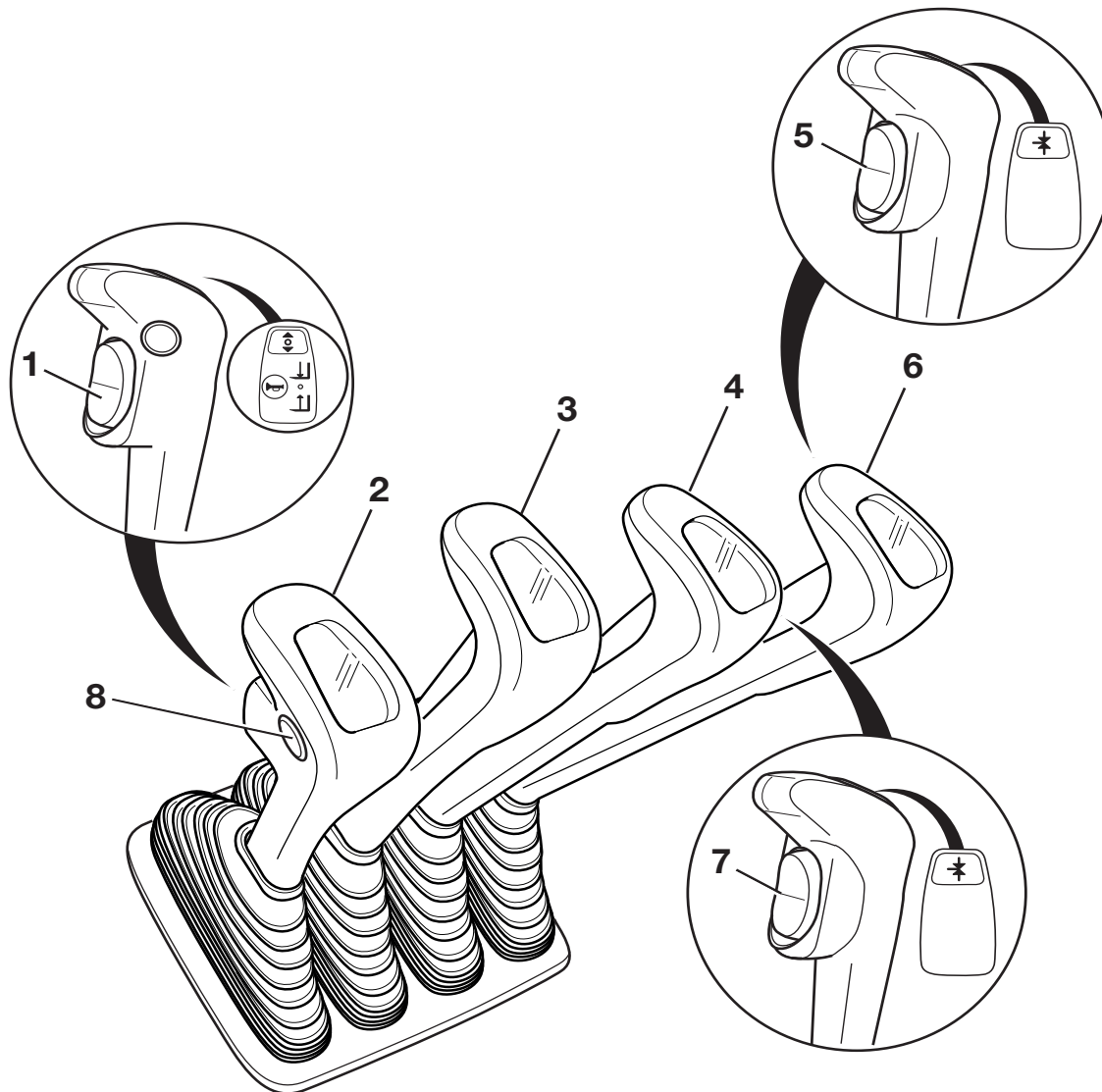
Gebruik deze schakelaar **niet** om de machine beveiligd te parkeren.



3 Overzichten

Bedienings- en weergave-elementen

Bediening met meerdere hendels

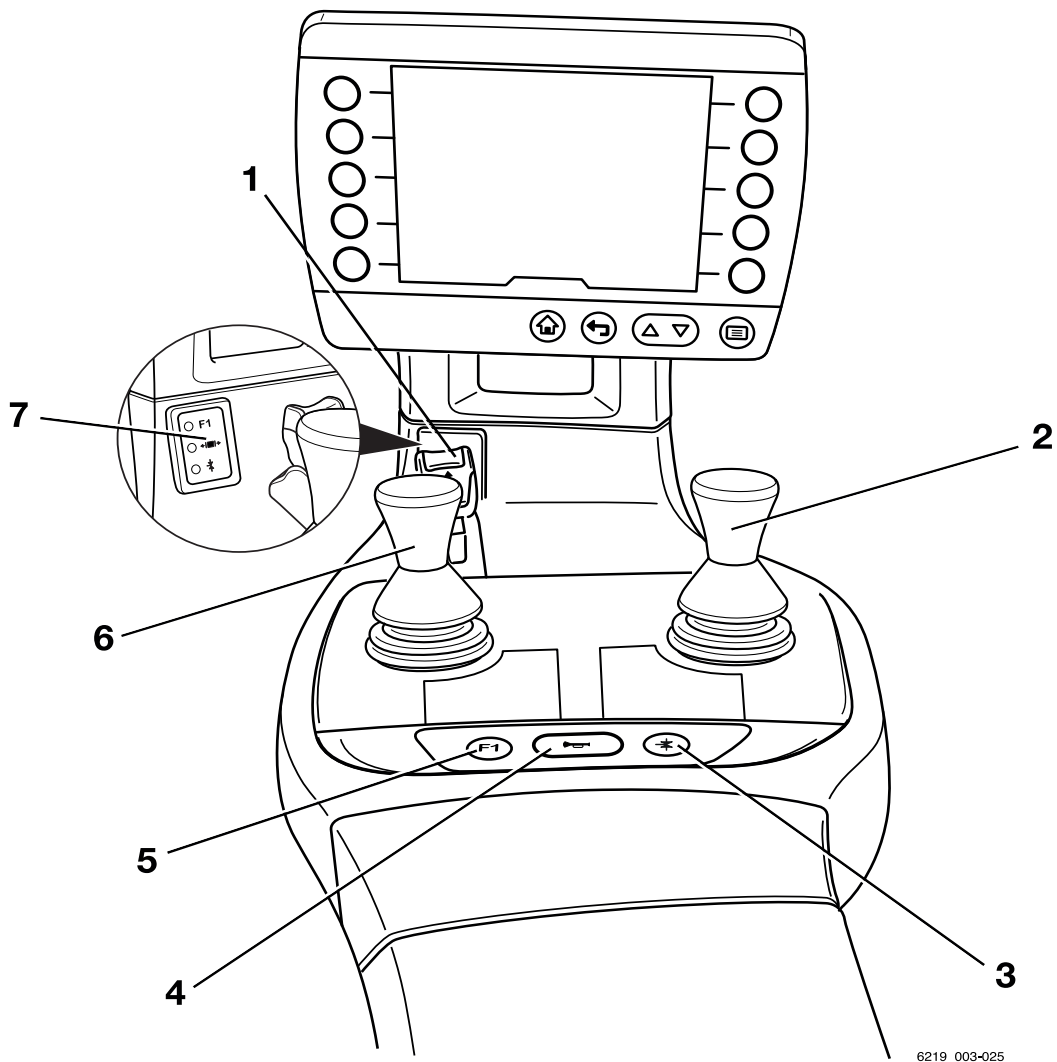


- | | | | |
|---|---|---|---|
| 1 | Rijrichtingschakelaar | 6 | Bedieningshendel voor voorzetapparatuur (variant) |
| 2 | "Hef-/daal"hendel | 7 | Functietoets voor de "5e of 6e functie" (varianten) |
| 3 | "Neig"hendel | 8 | Claxonknop |
| 4 | Bedieningshendel voor voorzetapparatuur (variant) | | |
| 5 | Functietoets voor de "5e functie" (variant) | | |

i OPMERKING

De rijrichtingschakelaar (1) werkt niet bij de uitvoering met tweepedalenbediening (variant).

Dubbele minihendel



6219_003-025

- 1 Rijrichtingschakelaar
- 2 Kruishendel voor "Voorzetapparaat"
- 3 Functietoets voor de "5e functie"
- 4 Claxonknop
- 5 Functietoets "F1"
- 6 360°-hendel voor de "hefmast"
- 7 Displayveld voor de hydraulische functies

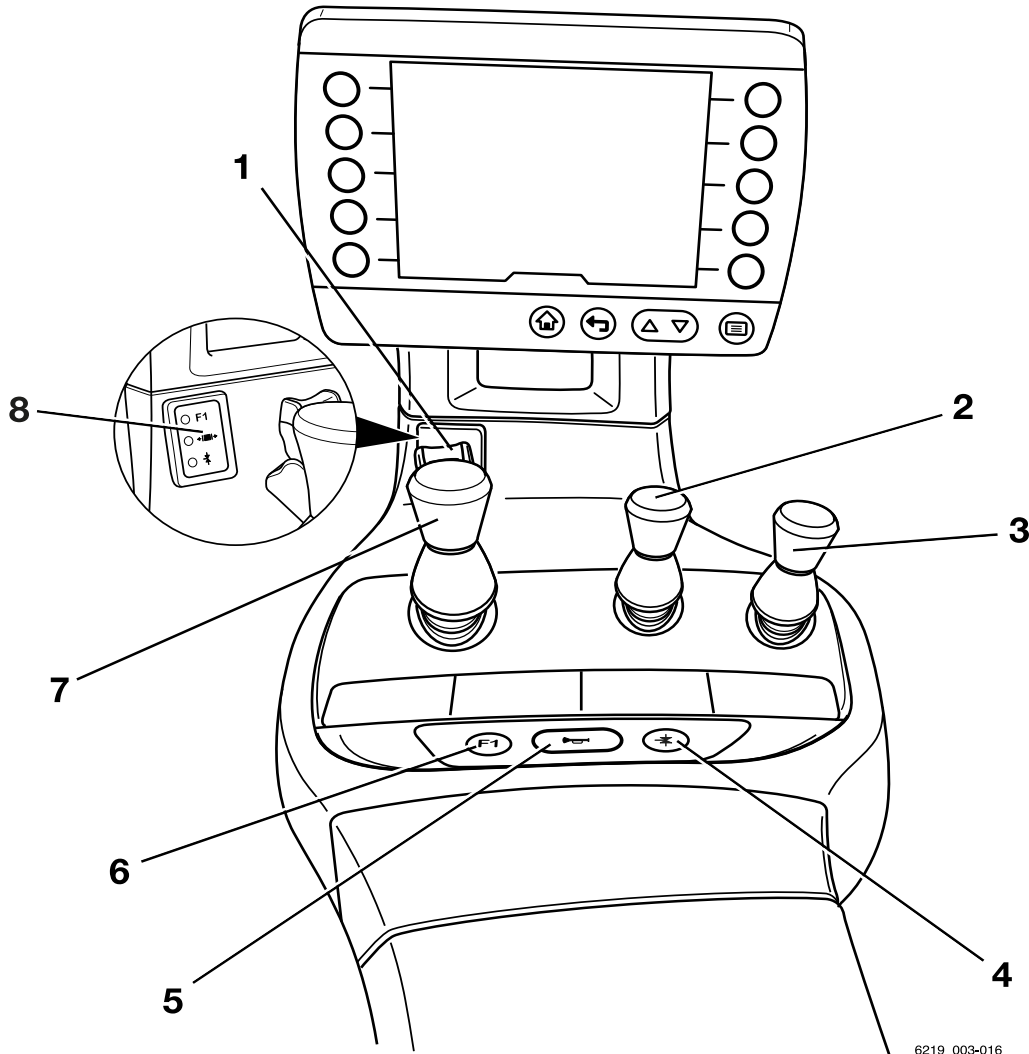
OPMERKING

Het geautoriseerde servicecentrum kan verschillende functies toewijzen aan de functietoets "F1".

3 Overzichten

Bedienings- en weergave-elementen

Drievoudige minihendel



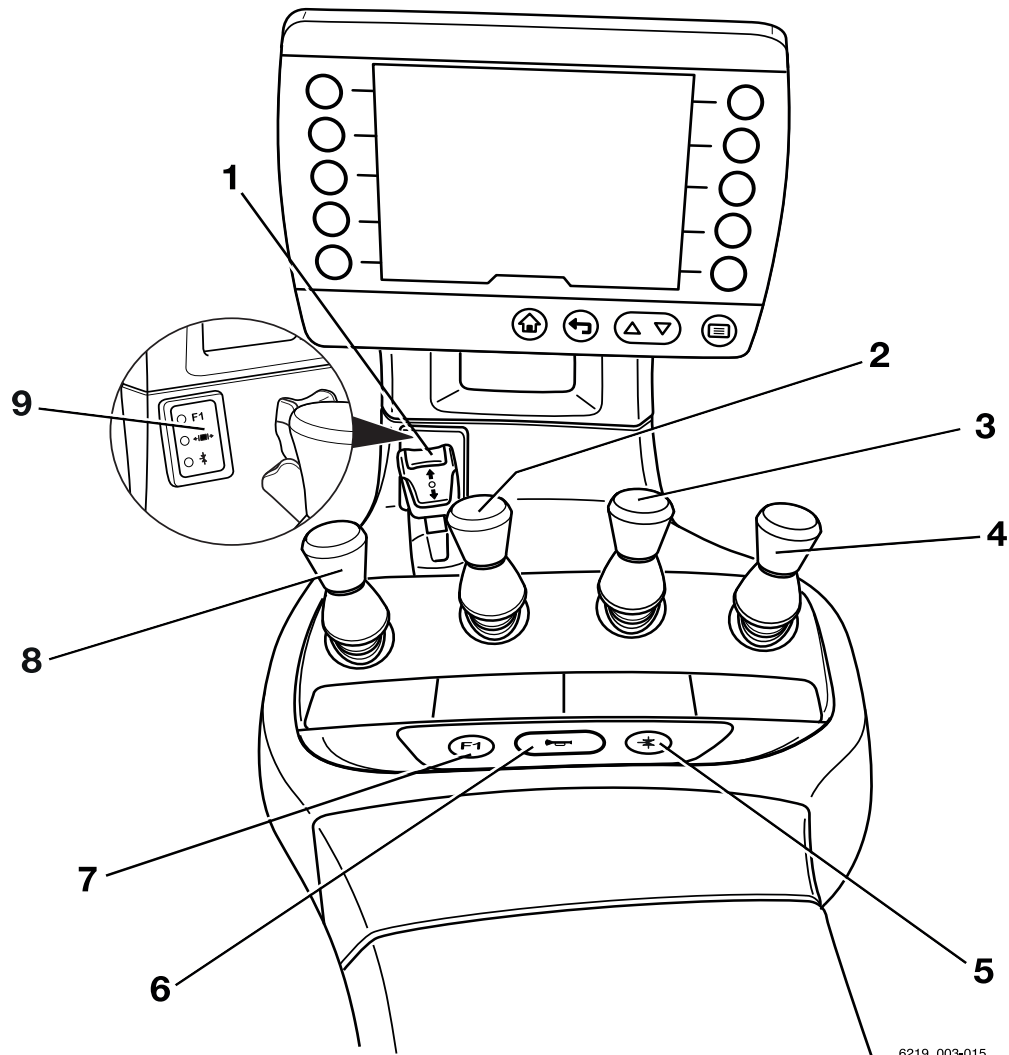
6219_003-016

- | | | | |
|---|---|---|---|
| 1 | Rijrichtingschakelaar | 4 | Functietoets voor de "5e functie" |
| 2 | Bedieningshendel voor "extra hydraulisch systeem 1" | 5 | Claxonknop |
| 3 | Bedieningshendel voor "extra hydraulisch systeem 2" | 6 | Functietoets "F1" |
| | | 7 | 360°-hendel voor de "hefmast" |
| | | 8 | Displayveld voor de hydraulische functies |

i OPMERKING

Het geautoriseerde servicecentrum kan verschillende functies toewijzen aan de functietoets "F1".

Viervoudige minihendel



6219_003-015

- | | | | |
|---|---|---|---|
| 1 | Rijrichtingschakelaar | 5 | Functietoets voor de "5e functie" |
| 2 | "Neig"hendel | 6 | Claxonknop |
| 3 | Bedieningshendel voor "extra hydraulisch systeem 1" | 7 | Functietoets "F1" |
| 4 | Bedieningshendel voor "extra hydraulisch systeem 2" | 8 | "Hef-/daal"hendel |
| | | 9 | Displayveld voor de hydraulische functies |

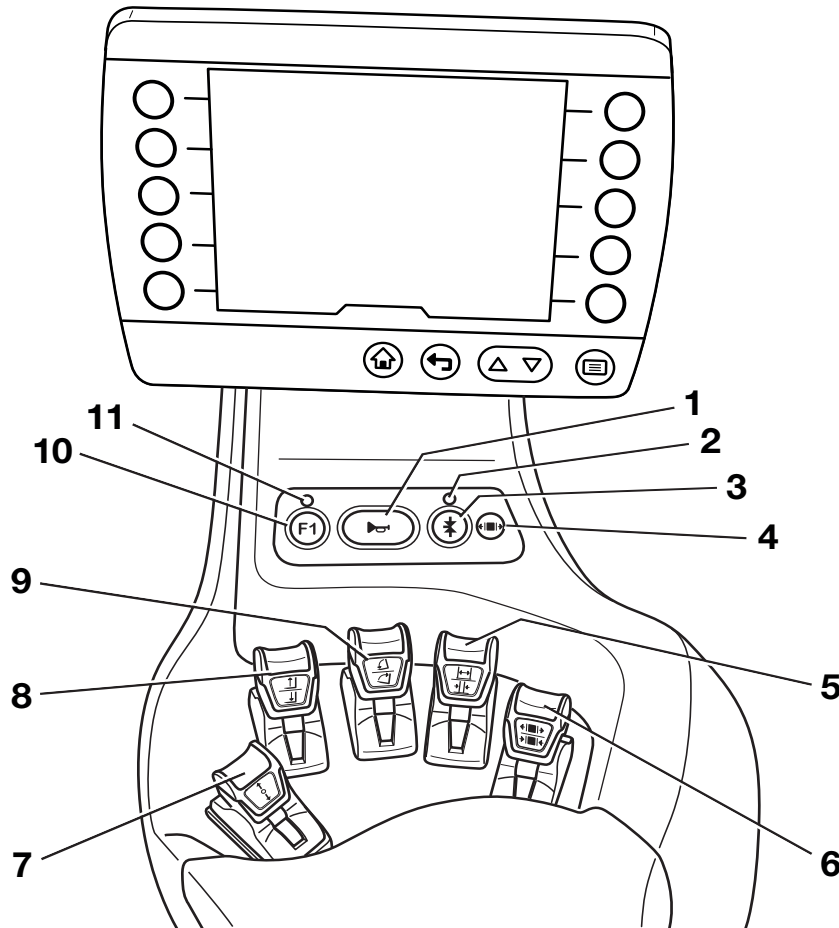
OPMERKING

Het geautoriseerde servicecentrum kan verschillende functies toewijzen aan de functietoets "F1".

3 Overzichten

Bedienings- en weergave-elementen

Fingertip

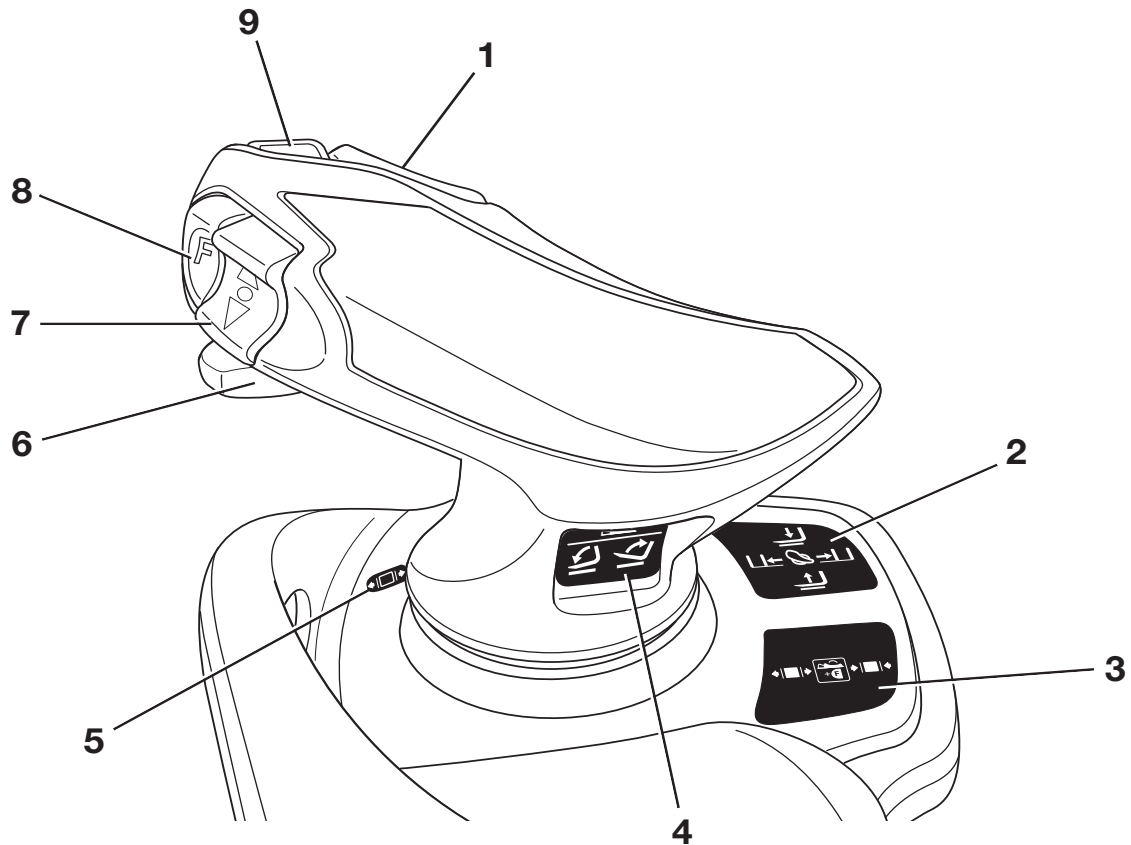


- | | | | |
|---|---|----|---|
| 1 | Claxonknop | 6 | Bedieningshendel voor "extra hydraulisch systeem 2" |
| 2 | LED voor de "5e functie" | 7 | Rijrichtingschakelaar |
| 3 | Functietoets voor de "5e functie" | 8 | "Hef-/daal"hendel |
| 4 | LED voor de "klemontgrendeling" | 9 | "Neig"hendel |
| 5 | Bedieningshendel voor "extra hydraulisch systeem 1" | 10 | Functietoets "F1" |
| | | 11 | LED voor "F1" |

i OPMERKING

Het geautoriseerde servicecentrum kan verschillende functies toewijzen aan de functietoets "F1".

Joystick 4Plus



- | | | | |
|---|---|---|--|
| 1 | Horizontale tuimelschakelaar voor de "3e en 4e hydraulische functie": de hefmast neigen | 4 | Pictogrammen voor de 3e en 4e hydraulische functie |
| 2 | Pictogrammen voor de hydraulische functies: heffen, dalen en sideshift | 5 | LED voor de "klemontgrendeling" (variant) |
| 3 | Pictogrammen voor de 5e hydraulische functie en voor de klemvergrendeling (variant) | 6 | Schuif voor de "4e hydraulische functie" |
| | | 7 | Verticale tuimelschakelaar voor de "rijrichting" |
| | | 8 | Shift-toets "F" |
| | | 9 | Claxonknop |

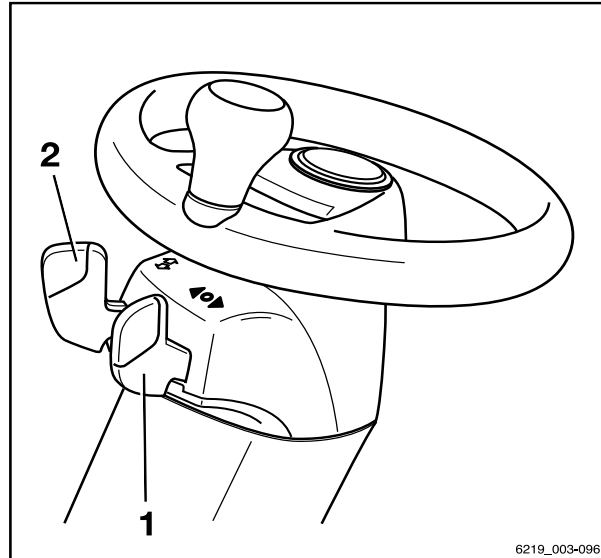
OPMERKING

Het geautoriseerde servicecentrum kan verschillende functies toewijzen aan de shift-toets "F", bijv. omschakeling van de bedieningsassen voor het bedienen van de 5e hydraulische functie.

Bedienings- en weergave-elementen

Miniconsole

De miniconsole bevindt zich onder het stuur aan de stuurkolom.



6219_003-096

- 1 Rijrichtingschakelaar
- 2 Richtingaanwijzerschakelaar



4

Gebruik

Controles en werkzaamheden voor dagelijks gebruik

Controles en werkzaamheden voor dagelijks gebruik

Visuele controles en werking controleren



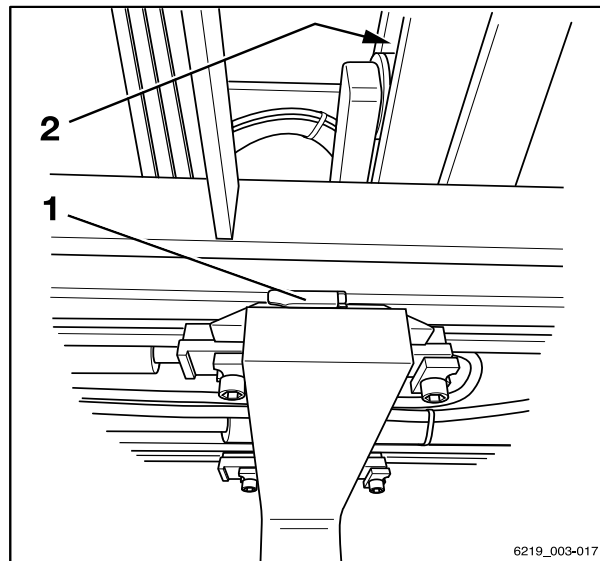
⚠ WAARSCHUWING

Verwondingsgevaar als u uit de machine valt!

Als u op de machine klimt, bestaat er gevaar dat u bekneld raakt, uitglijdt of valt. Gebruik geschikte uitrusting om bij hogere punten van de machine te komen.

- Gebruik alleen de daarvoor bedoelde treden om op de machine te klimmen.
- Gebruik bijvoorbeeld trapladders of platforms om bij ontoegankelijke plaatsen te komen.

Beschadiging van de heftruck of voorzetapparaat (variant), niet-werkende schakelaars of veiligheidssystemen en wijziging van vooraf ingestelde waarden kunnen leiden tot onvoorspelbare en gevaarlijke situaties. Om er zeker van te zijn dat er veilig met de machine kan worden gewerkt, moeten er dagelijks voor gebruik van de machine visuele controles en functietests worden uitgevoerd. De te controleren componenten en de betreffende controlepunten staan vermeld in de volgende tabel. Indien tijdens de volgende controles beschadigingen of andere gebreken van de heftruck of voorzetapparaat (variant) worden vastgesteld, mag de heftruck niet worden gebruikt tot de gebreken afdoende zijn verholpen. Schade of andere defecten moeten onmiddellijk worden gemeld bij de leidinggevende of de verantwoordelijke vlootbeheerder, zodat het geautoriseerde servicecentrum reparaties kan uitvoeren.



Vorken en rolgeleidingen smeren

Controles en werkzaamheden voor dagelijks gebruik

Zorg er altijd voor dat er veilig met de machine kan worden gewerkt voordat deze wordt gebruikt:

Component	Maatregelen
Vorken, algemene lastdragers	Controleer visueel op vervorming en slijtage (bijvoorbeeld verbogen, gebroken, ernstig versleten). Controleer de toestand en werking van de veiligheidsvoorzieningen (1) tegen eruit tillen en verschuiven.
Rolgeleidingen (2)	Controleer of er een laag vet aanwezig is.
Hefkettingen	Voer een visuele controle uit om te garanderen dat de kettingen intact zijn en voldoende en gelijkmatig gespannen zijn.
Voorzetapparatuur (variant)	Controleer of de voorzetapparatuur goed is bevestigd volgens de bedieningsinstructies van de fabrikant. Voer een visuele controle uit om te garanderen dat de voorzetapparatuur in goede staat verkeert en lekdicht is. Voer controles uit om te garanderen dat de voorzetapparatuur goed werkt.
Hefcilinders, neigcilinders, tank, kleppenblok, slangen, leidingen, aansluitingen	Controleer visueel op beschadiging en lekkage. Laat beschadigde componenten vervangen door het geautoriseerde servicecentrum.
Onderkant	Controleer onder de machine op het lekken van vloeistoffen.
Wielen, banden	Controleer visueel op slijtage en beschadiging. Controleer of er uitsluitend velgen van hetzelfde type van dezelfde fabrikant zijn gemonteerd. In geval van ongelijkmatige bandenslijtage moeten beide banden worden vervangen. Volg de veiligheidsvoorschriften in de paragraaf "Banden" op.
As	Controleer of er niets uit de as lekt.
Beschermdak, beschermrooster (variant)	Controleer visueel op intactheid. Controleer op een goede bevestiging.
Treden	Controleer of ze schoon zijn (vrij van ijs, niet glad).
Ruiten (variant)	Controleer visueel op intactheid. Controleer of ze schoon zijn (ook vrij van ijs).
Grepen	Controleer op een goede bevestiging.
Onderhoudskleppen	Controleer de sluitfunctie en sluit het deksel.
Batterijdeksel	Controleer of zich geen ongebruikte boringen in het batterijdeksel bevinden.

Controles en werkzaamheden voor dagelijks gebruik

Component	Maatregelen
Batterijdeur	Controleer visueel op intactheid en vervorming. Controleer of de vergrendeling in goede staat verkeert en goed functioneert. Controleer de sluitfunctie. Sluiten.
Batterij	Controleer of de vergrendeling in goede staat verkeert en goed functioneert. Vergrendel de batterij.
Batterijstekker en stekerverbinding	Controleer de batterijstekker en de stekerverbinding op vocht en op eventueel binnengedrongen ongewenst materiaal en verwijder dit indien van toepassing, bijvoorbeeld met perslucht. Controleer visueel op intactheid en vervorming. Controleer de contacten. Laat beschadigde batterijstekkers vervangen door het geautoriseerde servicecentrum.
Koppelen, aanhangerkoppeling (variant)	Controleer visueel op vervorming en slijtage (bijvoorbeeld: verbogen, gescheurd, gebroken). Controleer of de borgbus in het contragewicht in orde is en of de bus goed functioneert. Controleer of de borgpen met ring aanwezig is en goed functioneert (ketting, kabel, splitpen).
Labels, stickers	Controleer of de vereiste labels aanwezig en intact/leesbaar zijn. Beschadigde of ontbrekende stickers moeten worden vervangen volgens de paragraaf "Posities van labels".
Bestuurdersstoel, veiligheidsgordel	Controleer de intactheid en werking.
Verlichting, waarschuwingseenheden	Controleer de intactheid en werking.
Antistatische strip (3), corona-elektrode (4) (Zie de volgende afbeelding.)	Controleer visueel op intactheid. Controleer op reinheid. Controleer of de antistatische strip (3) nog lang genoeg is om onder alle omstandigheden de grond te raken. De ontladingsdraden van de corona-elektrode (4) mogen niet de grond raken. De draden ontladen de energie naar de lucht.

Gebruik

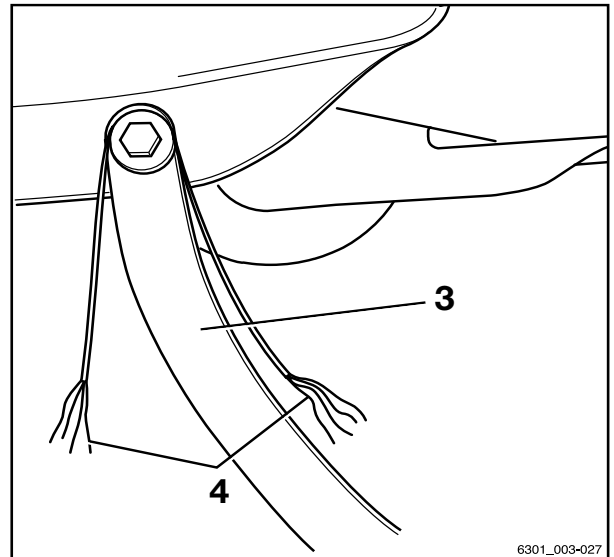
4

Controles en werkzaamheden voor dagelijks gebruik

Afhankelijk van de gebruikte banden is de heftruck voorzien van een of meer antistatische strips (3) en/of een corona-elektrode (4). Deze componenten zorgen ervoor dat de machine niet statisch kan worden opgeladen.

- Gebruik de machine niet als deze beschadigd is of andere gebreken vertoont.
- Neem in dit geval contact op met uw geautoriseerde servicecentrum.

Alle noodzakelijke taken zijn samengevat onder hun eigen titel, bijvoorbeeld Bestuurdersstoel verstellen.



Antistatische strip en corona-elektrode

In- en uitstappen

⚠ WAARSCHUWING

Verwondingsgevaar bij het in- en uitstappen doordat u uitglijdt, machinedelen raakt of vast komt te zitten!

Er bestaat uitglijgevaar als de afdekking van de voertruimte vuil is of als er olie op is gemorst. Bij het uitstappen bestaat het gevaar dat u uw hoofd stoot aan de stijl van het beschermdak of dat uw kleding ergens aan vast blijft haken.

- Zorg ervoor dat de afdekking van de voertruimte niet glad is.
- Spring niet in of uit de machine.
- Zorg ervoor dat u een goede grip hebt op de machine.

⚠ WAARSCHUWING

Verwondingsgevaar als u uit de machine springt!

Als uw kleding of sieraden (bijv. horloge, ring etc.) ergens achter blijven haken terwijl u uit de machine springt, kunt u ernstig gewond raken (door vallen, verlies van vingers etc.). Het is verboden om uit de machine te springen.

- Spring niet uit de machine.
- Draag op de werkvloer geen sieraden.
- Draag geen wijde werkkleding.

Controles en werkzaamheden voor dagelijks gebruik

⚠ LET OP

Componenten kunnen beschadigd raken door onjuist gebruik!

Componenten van de machine, zoals bestuurdersstoel, stuur, parkeerremhendel etc., zijn niet bedoeld als hulpmiddel bij het in- en uitstappen en kunnen beschadigd raken door onjuist gebruik.

- Gebruik alleen de uitrusting die speciaal is ontworpen als hulpmiddel bij het in- en uitstappen.

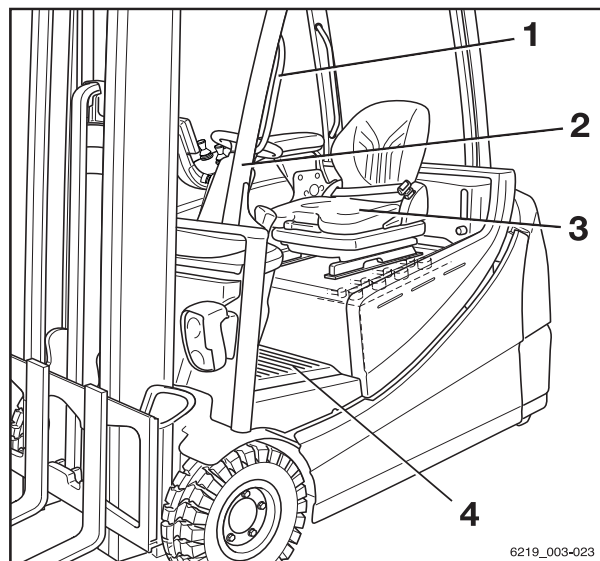
Om makkelijker in en uit te stappen, gebruikt u de voetruimte (4) als trede en de greep (1) als ondersteuning. De stijl van het beschermdak (2) kan eveneens als steun dienen.

Stap altijd voorwaarts in de heftruck:

- Houd met uw linkerhand de greep (1) vast en laat deze niet los.
- Plaats uw linkervoet in de voetruimte (4).
- Gebruik eerst uw rechtervoet om in de machine te stappen en ga op de bestuurdersstoel (3) zitten.

Stap altijd achterwaarts uit de heftruck:

- Houd met uw linkerhand de greep (1) vast en laat deze niet los.
- Sta op van de bestuurdersstoel en plaats uw linkervoet in de voetruimte (4).
- Stap uit de machine met uw rechtervoet eerst.



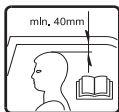
Bestuurdersstoel verstellen

⚠ WAARSCHUWING

Ongevallenrisico door plotseling verstellen van de stoel of de rugleuning!

De onbewuste verstelling van de stoel of de rugleuning kan leiden tot ongecontroleerde bewegingen van de bestuurder. De stuurinrichting of de bedieningselementen kunnen vervolgens onbedoeld worden bediend. Dit kan leiden tot ongecontroleerde bewegingen van de machine of van de last.

- Beweeg de stoel of de rugleuning **niet** terwijl de machine in beweging is.
- Verstel de stoel en de rugleuning zodanig dat alle bedieningselementen veilig kunnen worden bediend.
- Zorg ervoor dat de stoel en rugleuning goed op hun plaats zitten.



⚠ WAARSCHUWING

Bij sommige uitrustingsvarianten kan de hoofdruimte in de machine beperkt zijn.

Bij deze speciale uitrustingsvarianten moet de ruimte tussen het hoofd en de onderkant van het dakpaneel ten minste 40 mm bedragen.

i OPMERKING

Volg alle afzonderlijke instructies voor de stoel.

⚠ WAARSCHUWING

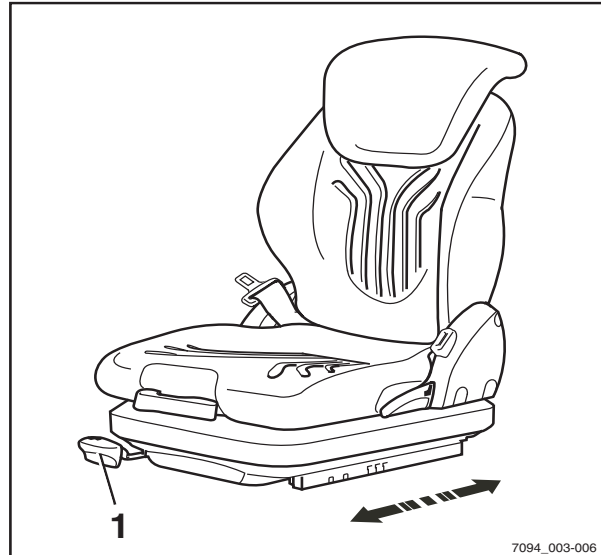
Voor een optimale stoeldemping moet u de stoelvering op uw eigen lichaamsgewicht afstemmen. Deze maatregel is beter voor uw rug en uw gezondheid.

- Houd het draaibereik van de stoel vrij van objecten om verwondingen te voorkomen.

Controles en werkzaamheden voor dagelijks gebruik

Bestuurdersstoel verschuiven

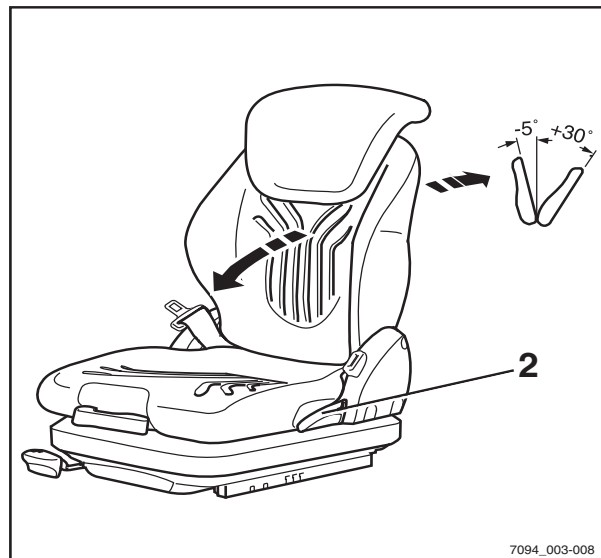
- Breng de hendel (1) omhoog en houd hem in die stand.
- Duw de bestuurdersstoel in de gewenste stand.
- Laat de hendel los.
- Zorg ervoor dat de bestuurdersstoel goed op zijn plaats zit.



Rugleuning verstellen

Oefen geen druk uit op de rugleuning wanneer de rugleuning wordt ontgrendeld.

- Breng de hendel (2) omhoog en houd hem in die stand.
- Duw de rugleuning in de gewenste stand.
- Laat de hendel los.
- Zorg ervoor dat de rugleuning goed op zijn plaats zit.



OPMERKING

De mate waarin de rugleuning naar achteren kan worden gekanteld, wordt mogelijk beperkt door de constructie van de heftruck.

Vering van stoel MSG 65/MSG 75 verstellen

OPMERKING

De bestuurdersstoel MSG 65/MSG 75 is ontworpen voor personen met een gewicht tussen 45 kg en 170 kg. De bestuurdersstoel kan op het gewicht van de betreffende bestuurder worden afgesteld. Om de stoelvering optimaal te verstellen, moet de bestuurder tijdens het verstellen op de stoel zitten.

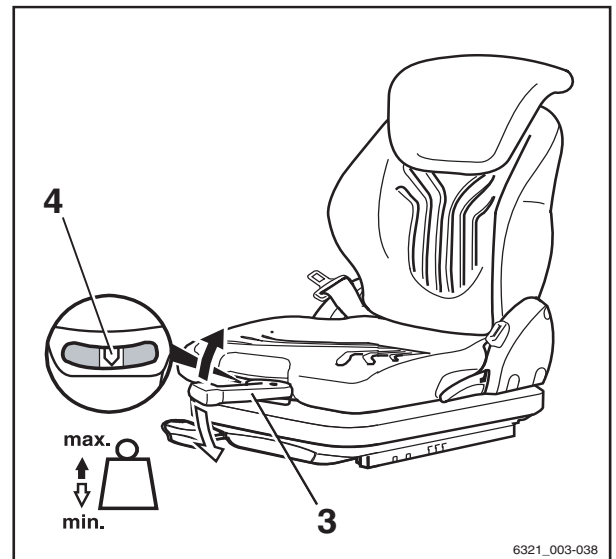
OPMERKING

De stoel MSG 75 is voorzien van elektrische luchtvering die wordt geactiveerd met een elektrische schakelaar in plaats van de hendel (3).

- Klap de hendel voor de gewichtsafstelling (3) naar buiten.
- Pomp met de hendel omhoog of omlaag om de vering af te stellen op het gewicht van de bestuurder.
- Breng de hendel voor de gewichtsafstelling voor iedere nieuwe slag terug in de uitgangspositie in het midden (deze positie is herkenbaar aan een hoorbare klik).
- Klap de hendel voor de gewichtsafstelling naar binnen wanneer het verstellen is voltooid.

OPMERKING

Het juiste bestuurdersgewicht is geselecteerd wanneer de pijl (4) zich in het midden van het controlevenster bevindt. Wanneer de minimale of maximale gewichtsinstelling is bereikt, gaat de stoel niet meer verder, zelfs wanneer u pompt met de hendel voor de gewichtsafstelling.



Stoelvering van de MSG 75 E verstellen

OPMERKING

De bestuurdersstoel MSG 75 E is ontworpen voor personen tussen de 45 kg en 160 kg. Deze is uitgerust met elektrische luchtvering,

4

Gebruik

Controles en werkzaamheden voor dagelijks gebruik

die zich automatisch aanpast aan het gewicht van de bestuurder.

- Ga op de bestuurdersstoel zitten.
- Draai de contactschakelaar in de stand "I".

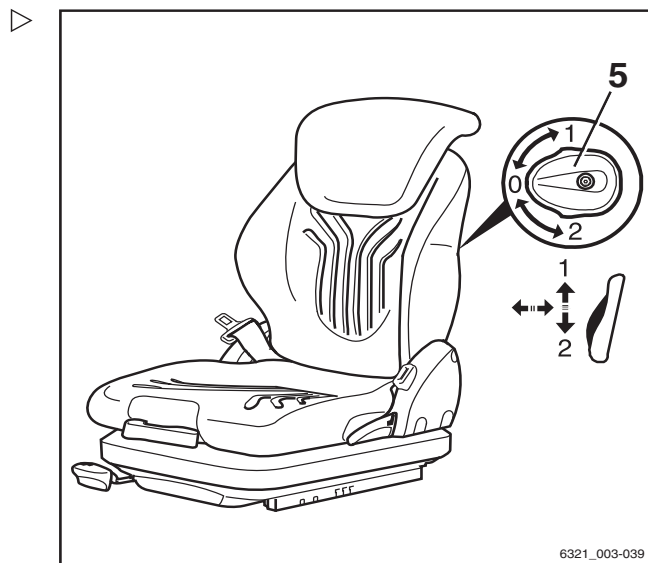
De stoel wordt automatisch afgesteld op het gewicht van de bestuurder.

Lendensteun (variant) verstellen

***i* OPMERKING**

De lendensteun kan op de contouren van de ruggengraat van de bestuurder worden afgesteld. Wanneer de lendensteun wordt versteld, wordt een bolvormig ondersteuningskussen in het bovenste of onderste deel van de rugleuning verplaatst.

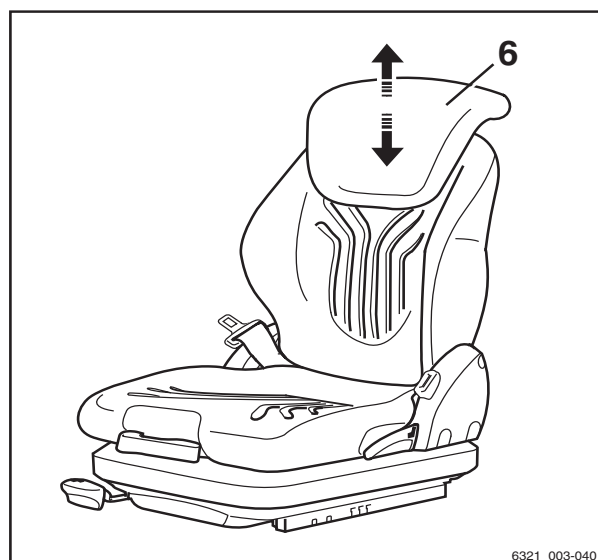
- Draai de draaiknop (5) omhoog of omlaag totdat de lendensteun zich op de gewenste positie bevindt.



Verlengde rugleuning (variant) verstellen

- Verstel de verlengde rugleuning (6) door deze in de gewenste stand uit te trekken of in te schuiven.

Als u de verlengde rugleuning wilt verwijderen, moet deze met een ruk omhoog worden getrokken tot voorbij de aanslag.

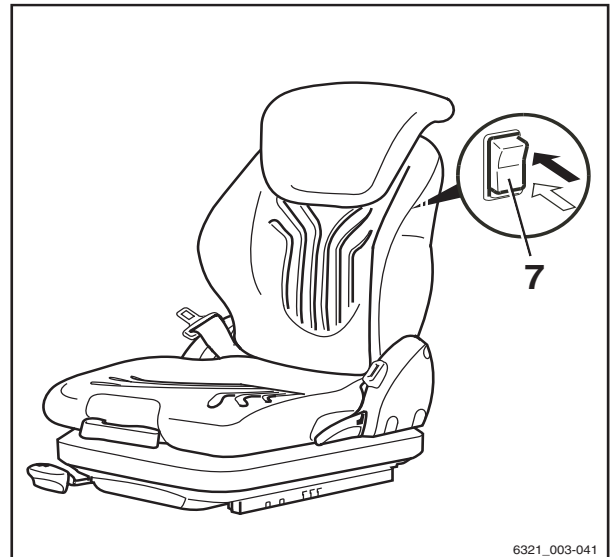


Stoelverwarming (variant) in- en uitschakelen

i OPMERKING

De stoelverwarming werk alleen als de bestuurder op de bestuurdersstoel zit.

- De stoelverwarming (7) kan worden in- en uitgeschakeld met de schakelaar.



Bestuurdersstoel voor achteruitrijden naar rechts zwenken (variant)

⚠ WAARSCHUWING

Ongevallenrisico door zwenken van de stoel.

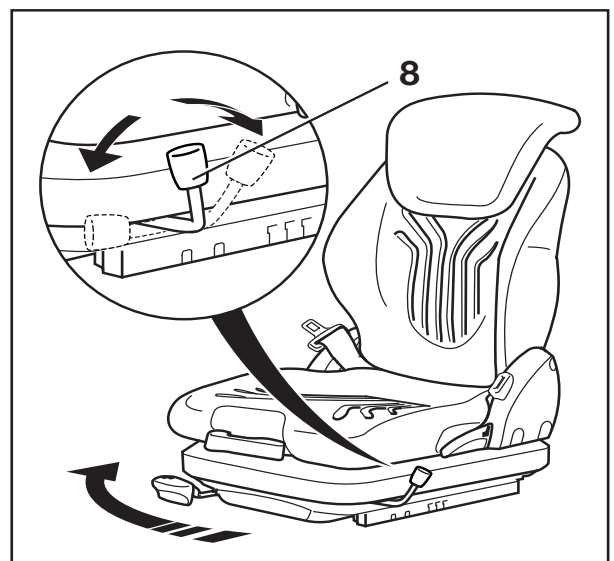
Als de bestuurdersstoel wordt gezwenkt terwijl de machine in beweging is, is de stoelpositie instabiel.

- Zwenk de bestuurdersstoel alleen wanneer de machine stilstaat.

De bestuurdersstoel kan naar rechts worden gezwenkt om het achteruitrijden te vergemakkelijken. De geoptimaliseerde stoelpositie zorgt ervoor dat u uw bovenlichaam niet te ver hoeft te draaien. Dit maakt het gemakkelijker om achterom te kijken.

Ga als volgt te werk om de stoel naar rechts te zwenken voor achteruitrijden:

- Ga op de bestuurdersstoel zitten.
- Om de stoel opzij te zwenken, brengt u de hendel (8) omhoog en houdt u hem in die stand.
- Zwenk de bestuurdersstoel naar rechts tot aan de aanslag.
- Beweeg de hendel (8) weer naar voren.
- Controleer of de bestuurdersstoel goed is vastgezet.



Controles en werkzaamheden voor dagelijks gebruik

Het zwenken van de bestuurdersstoel is alleen bedoeld voor achteruitrijden. De bestuurdersstoel moet voor vooruitrijden terug worden gezwenkt.

Ga als volgt te werk om de bestuurdersstoel terug te zwenken voor vooruitrijden:

- Om de stoel opzij te zwenken in zijn oorspronkelijke stand, brengt u de hendel (8) omhoog en houdt u hem in die stand.
- Zwenk de bestuurdersstoel naar links tot aan de aanslag.
- Beweeg de hendel (8) weer naar voren.
- Controleer of de bestuurdersstoel goed is vastgezet.

Veiligheidsgordel



⚠ GEVAAR

Zelfs bij gebruik van een goedgekeurd veiligheidssysteem bestaat er een bepaald restrisico dat de bestuurder gewond raakt wanneer de heftruck kantelt.

Dit verwondingsgevaar kan worden verminderd door het gecombineerde gebruik van het veiligheidssysteem en de veiligheidsgordel.

De veiligheidsgordel biedt extra bescherming wanneer de machine ergens tegenaan rijdt of van bijv. een laadperron valt.

- Daarom adviseren wij u de veiligheidsgordel altijd te dragen.

⚠ GEVAAR

Alleen beugeldeuren (variant) en de bestuurderscabine (variant) met gesloten, vaste deuren vormen veiligheidssystemen voor bestuurders. Kunststofdeuren (gesloten cabine) vormen geen veiligheidssysteem voor bestuurders!

Als er deuren geopend of verwijderd zijn, dient u een ander geschikt veiligheidssysteem (bijv. veiligheidsgordel) te gebruiken!

Veiligheidsgordel omdoen

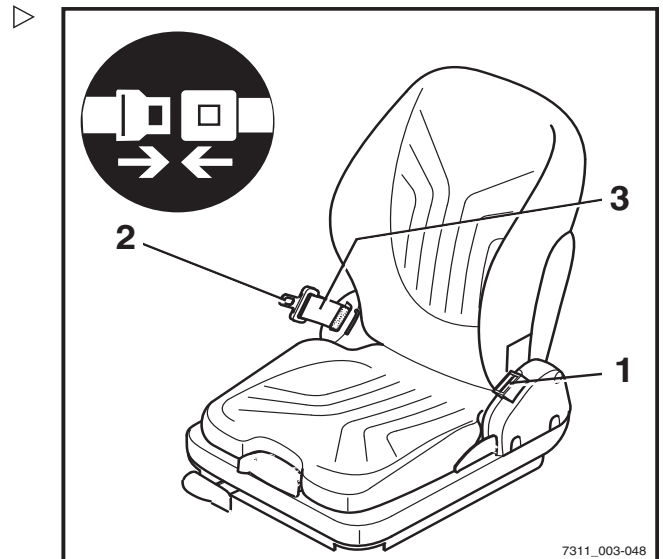
⚠ GEVAAR

Levensgevaar bij het niet dragen van de veiligheidsgordel!

Als de heftruck kantelt of tegen een obstakel aanrijdt en de bestuurder geen veiligheidsgordel draagt, kan de bestuurder uit de heftruck worden geslingerd. De bestuurder kan onder de machine terechtkomen of tegen een obstakel botsen.

Er bestaat levensgevaar!

- Doe altijd de veiligheidsgordel om voordat u met de machine gaat rijden.
- De veiligheidsgordel mag tijdens het vastmaken niet verdraaid zijn.
- De veiligheidsgordel mag alleen worden gedragen door één persoon.
- Laat defecten repareren door het geautoriseerde servicecentrum.



i OPMERKING

De gordelsluiting heeft een gordelschakelaar. Wanneer de veiligheidsgordel niet werd vastgemaakt, gebeurt het volgende:

- *De melding voor het vastmaken van de veiligheidsgordel verschijnt op het display- en bedieningspaneel.*
- *De machine rijdt niet sneller dan 4 km/h.*
- Trek de veiligheidsgordel (3) zonder hieraan te rukken uit het oprolmechanisme, en leg de gordel strak aansluitend over de dijbenen.

i OPMERKING

Ga zo ver mogelijk naar achteren zitten zodat uw rug tegen de rugleuning rust. Het automatische blokkeermechanisme laat voldoende bewegingsvrijheid op de stoel toe.

- Klik de tong (2) van de gordel vast in de gordelsluiting (1).
- Controleer de spanning van de veiligheidsgordel. De gordel moet strak op het lichaam aansluiten.

Controles en werkzaamheden voor dagelijks gebruik

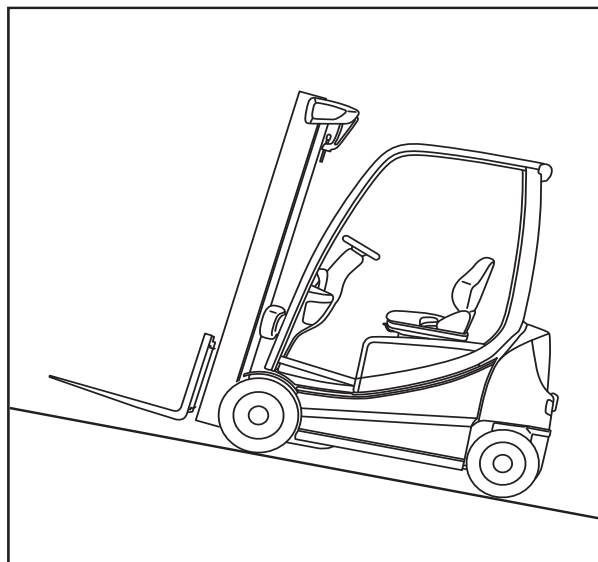
Speciaal kenmerk bij machines met een cabine (variant)

Als de machine is uitgerust met een cabine (variant), is deze uitgerust met een cabine-deursensor. Als de veiligheidsgordel niet is vastgemaakt en de cabinedeur niet is gesloten, is de rijsnelheid beperkt tot 4 km/h. De melding voor cabinedeur sluiten of veiligheidsgordel vastmaken verschijnt op het display- en bedieningspaneel.

Omdoen op een steile helling

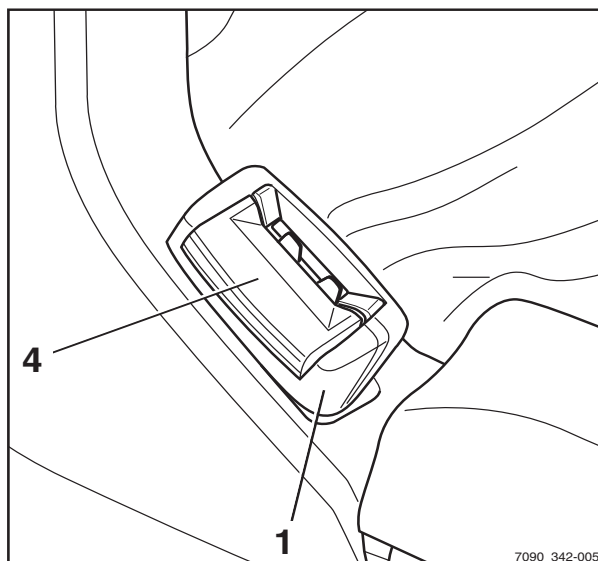
Het automatische blokkeermechanisme blokkeert het uittrekken van de gordel wanneer de heftruck zich op een steile helling bevindt. Het is dan niet meer mogelijk om de gordel uit het oprolmechanisme te trekken.

- Verlaat de helling voorzichtig.
- Doe de veiligheidsgordel om.



Veiligheidsgordel losmaken

- Druk op de rode knop (4) van de gordelsluiting (1)
- Begeleid langzaam de tong van de gordel met de hand terug naar het oprolmechanisme.



OPMERKING

Laat de veiligheidsgordel niet te snel oprollen. Het automatische blokkeermechanisme kan worden geactiveerd als de tong van de gordel tegen het huis slaat. De veiligheidsgordel kan dan niet meer met normale kracht worden uitgetrokken.

- Trek de veiligheidsgordel met grotere kracht ca. 10 à 15 mm uit het oprolmechanisme om het blokkeermechanisme te ontgrendelen.



- Laat de veiligheidsgordel langzaam weer oprollen.
- Bescherm de veiligheidsgordel tegen vuil, bijvoorbeeld door de gordel af te dekken.

Problemen door de kou

- Als de gordelsluiting of het oprolmechanisme bevroren is, moeten de gordelsluiting en het oprolmechanisme worden ontdooid en moeten de componenten worden gedroogd om te voorkomen dat ze opnieuw bevriezen.

⚠ LET OP

De veiligheidsgordel kan door hitte beschadigd raken!

Stel de gordelsluiting of het oprolmechanisme tijdens het ontdooien niet bloot aan een te grote hitte.

- Gebruik geen warme lucht van meer dan 60 °C voor het ontdooien.

ArMLEuning verstellen

⚠ GEVAAR

Er bestaat een ongevalrisico als de arMLEuning plotseling omlaag gaat en de bestuurder daardoor op een ongecontroleerde manier beweegt.

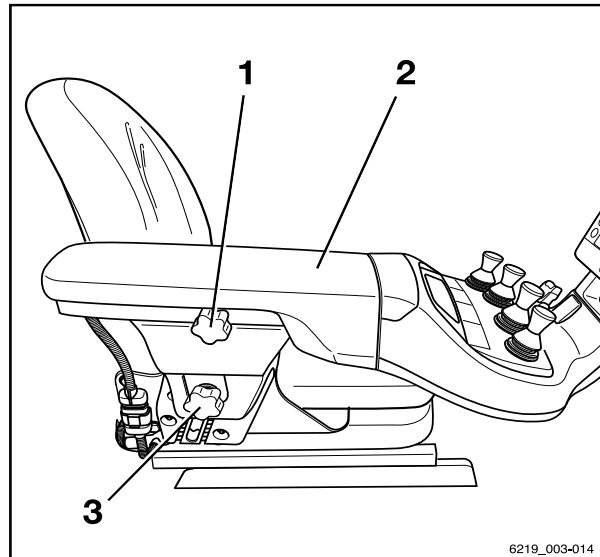
Hierdoor kunnen onbedoeld de stuurinrichting of bedieningselementen worden bediend waardoor de machine of last ongecontroleerde bewegingen maakt.

- Verstel de arMLEuning niet tijdens het rijden.
- Verstel de arMLEuning zodanig dat alle bedieningselementen veilig kunnen worden bediend.
- Zorg ervoor dat de arMLEuning goed vastzit.

Controles en werkzaamheden voor dagelijks gebruik

Lengte van de armleuning verstellen

- Draai de stergreep (1) linksom los.
- Schuif de armleuning (2) in de gewenste stand.
- Draai de stergreep rechtsom vast.
- Controleer of de armleuning goed vastzit.

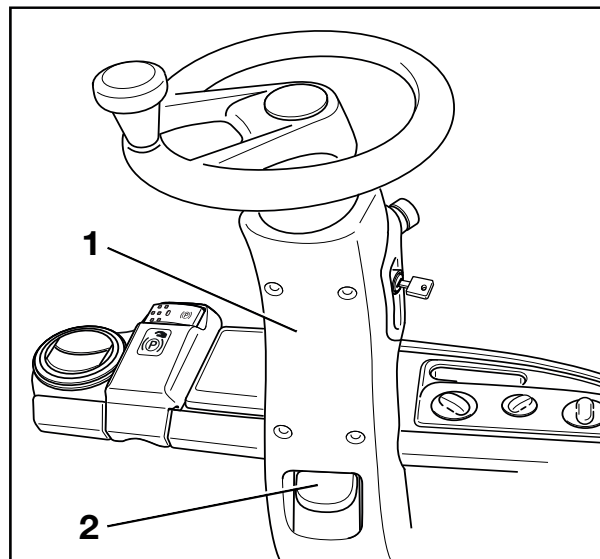


Hoogte van de armleuning verstellen

- Ontgrendel het handwiel (3) door dit linksom te draaien.
- Schuif de armleuning (2) in de gewenste stand.
- Draai het handwiel rechtsom vast.
- Controleer of de armleuning goed vastzit.

Stuurkolom verstellen

- Trek de hendel (2) omhoog en houd hem in deze positie om de stuurkolom te verstellen.
- Zet de stuurkolom (1) in de gewenste stand, duw de hendel vervolgens weer omlaag en zorg dat de stuurkolom wordt vergrendeld.



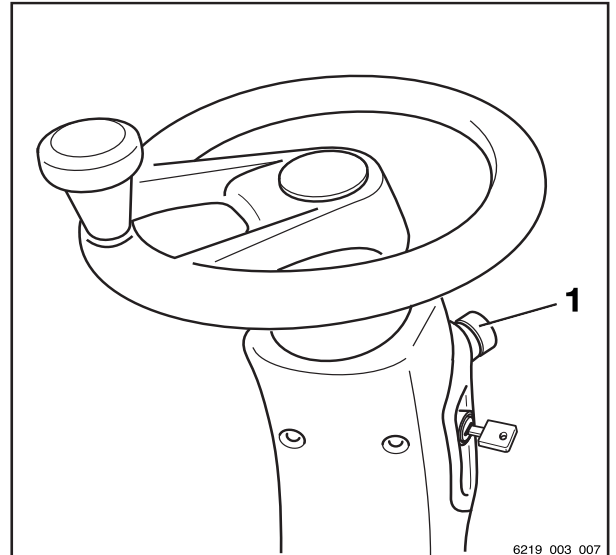
⚠ GEVAAR

Ongevallenrisico!

- Zorg dat de stuurkolom stevig is vastgezet. De stuurkolom moet op zijn plaats vastklikken. Verstel de stuurkolom nooit tijdens het rijden.

Ontgrendel de noodstopchakelaar

- Draai de noodstopchakelaar (1) rechtsom totdat deze naar buiten springt.



Noodstopfunctie controleren

⚠ WAARSCHUWING

De elektrische rembekrachtiging werkt niet als de noodstopchakelaar wordt bediend!

Door de noodstopchakelaar te bedienen, worden de aandrijvingen losgekoppeld van de voeding.

- Gebruik de bedrijfsrem om te remmen.

- Rijd de machine langzaam naar voren.
- Druk op de noodstopchakelaar (1).

De machine rolt uit en komt tot stilstand.

De melding **Noodstop actief** verschijnt op het display-bedieningspaneel.

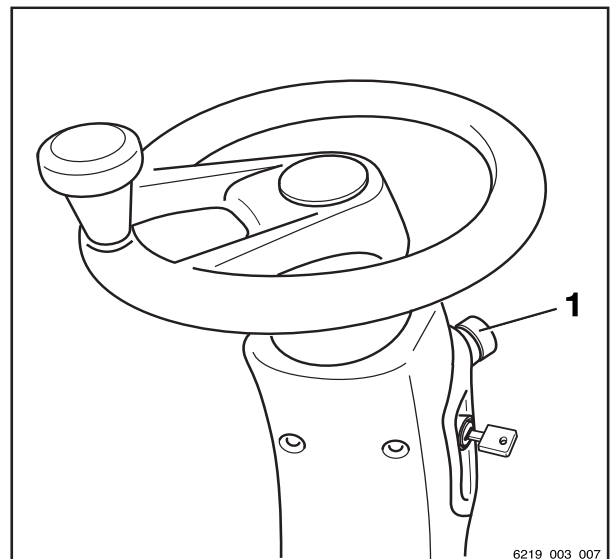
- Stop de machine door op het rempedaal te trappen.

OPMERKING

Bij machines met elektrische parkeerrem wordt de elektrische parkeerrem ingeschakeld zodra de machine stilstaat.

- Draai de noodstopchakelaar (1) rechtsom totdat deze naar buiten springt.

De machine voert interne zelftests uit. Hij is dan weer gereed voor gebruik.



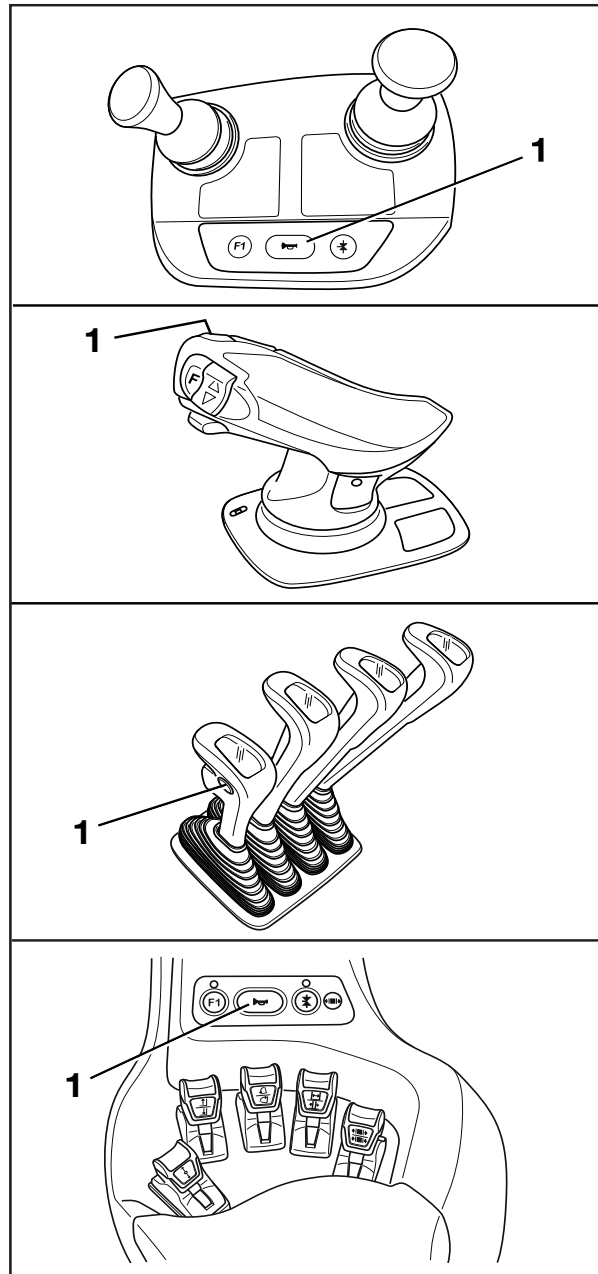
Controles en werkzaamheden voor dagelijks gebruik

Claxon bedienen

De claxon wordt gebruikt om personen te waarschuwen voor dreigend gevaar of om kenbaar te maken dat u wilt inhalen.

- Druk op de claxonknop (1).

De claxon klinkt.



Bestuurderscabine

⚠ GEVAAR

Levensgevaar in geval van naar buiten vallen wanneer de machine mocht kantelen!

Om te voorkomen dat de bestuurder bij kantelen van de heftruck onder de heftruck glijdt en bekneld raakt, moet er een veiligheidssysteem aanwezig zijn en worden gebruikt. Het veiligheidssysteem voorkomt dat de bestuurder naar buiten valt wanneer de heftruck mocht kantelen. De cabinedeur moet stevig zijn en worden gesloten voordat de bestuurderscabine als veiligheidssysteem voor de bestuurder kan fungeren. Cabines met canvasafdekking (variant) met deuren van kunststof of canvas vormen geen geschikt veiligheidssysteem voor bestuurders en bieden geen bescherming wanneer de heftruck mocht kantelen!

- Sluit de cabinedeur voordat er met de machine wordt gewerkt.
- Als er deuren geopend of verwijderd zijn, dient u een vergelijkbaar betrouwbaar veiligheidssysteem te gebruiken.
- Wij adviseren u om de veiligheidsgordel altijd te dragen.

Controles en werkzaamheden voor dagelijks gebruik

Remsysteem op een goede werking controleren

⚠ GEVAAR

Ongevallenrisico door een defect in het remsysteem!

Als het remsysteem niet werkt, kan de machine niet voldoende worden afgeremd.

- U mag **niet** met uw machine rijden wanneer het remsysteem defect is.

Elektrische rem controleren

⚠ GEVAAR

Ongevallenrisico als de remwerking van de elektrische rem onvoldoende is!

De remwerking van de elektrische rem is mogelijk niet voldoende voor een noodstop.

- Trap altijd op het rempedaal (1) voor een noodstop.

⚠ GEVAAR

Ongevalrisico door te hoge snelheid!

Afhankelijk van de ladingstoestand van de batterij, kan remmen met energieregwinning bij bergaf rijden onvoldoende zijn. Daarbij zou de machine dus de maximaal toegestane snelheid kunnen overschrijden.

- Trap op het rempedaal (1).

Als de rijnsnelheid wordt verlaagd of de tegen-gestelde rijrichting wordt gekozen, wordt de heftruck met de elektrische rem afgeremd.

- Om dit te activeren, laat u het rijpedaal (2) los.

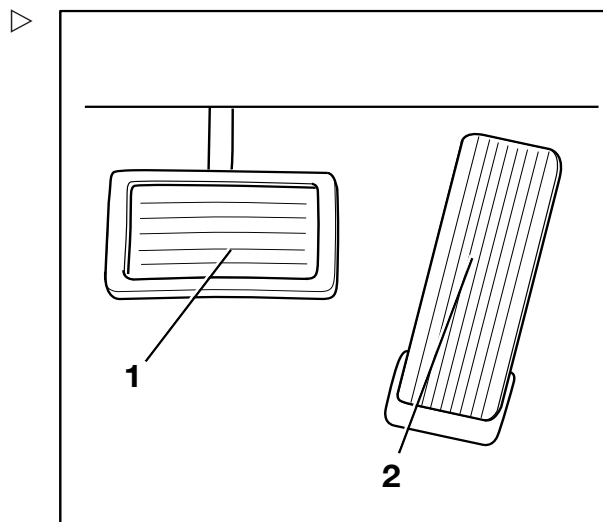
De machine moet afremmen en stil blijven staan.

- Als de heftruck niet vertraagt, trapt u op het rempedaal (1).

Bedrijfsrem controleren

- Haal de machine van de parkeerrem.
- Trap op het rempedaal (1).

Er moet een kleine pedaalspeling zijn en vervolgens een voelbaar remdrukpunt.



- Accelereer de heftruck zonder last op een vrije ruimte.
- Trap het rempedaal (1) stevig in.

De machine moet duidelijk afremmen.

Parkeerrem op een steile helling of oprit van een laadperron controleren



⚠ GEVAAR

Er bestaat levensgevaar wanneer de heftruck weggrolt!

Als de parkeerrem niet wordt ingeschakeld, kan de heftruck personen overrijden.

- Verlaat de machine niet tot de parkeerrem is ingeschakeld.

- Stop de heftruck op een steile helling (bijvoorbeeld de oprit van een laadperron) en schakel de parkeerrem in.

De parkeerrem moet de parkeerrem op de helling tegenhouden.

- Als de heftruck ondanks ingeschakelde parkeerrem toch weggrolt, stop de heftruck dan met de bedrijfsrem.
- In een noodgeval moet de machine bergafwaarts met keggen onder de wielen worden vastgezet om te voorkomen dat de machine weggrolt.
- Laat de parkeerrem controleren en repareren door het geautoriseerde servicecentrum.

Parkeerrem op een vlakke ondergrond controleren

⚠ WAARSCHUWING

Ongevallenrisico door een abrupte vertraging!

De heftruck wordt abrupt afgeremd als de parkeerrem wordt ingeschakeld.

- Doe de veiligheidsgordel om.
 - Gebruik de aanwezige veiligheidssystemen.
-
- Ga naar een voldoende groot en open gebied waar niemand gevaar loopt of wordt belemmerd.

Controles en werkzaamheden voor dagelijks gebruik

- Accelereer de machine naar loopsnelheid.
- Druk op de noodstopshakelaar.

OPMERKING

Als de noodstopshakelaar wordt bediend, dient er op het volgende te worden gelet:

- *De elektrische rem is uitgeschakeld. De machine reageert niet meer op het rijpedaal.*
 - *De stuurbevestiging is niet meer beschikbaar. De stuurkracht wordt vergroot door de resterende noodbesturingsfunctie.*
- Laat het rijpedaal los.
 - Schakel de parkeerrem in.

De machine moet afremmen en stil blijven staan.

- Als de heftruck alleen rolt en niet of slechts gering afremt, stop de heftruck dan met de bedrijfsrem.
- Blokkeer de heftruck met keggen zodat de heftruck niet wegrolt.
- Laat de parkeerrem controleren en repareren door het geautoriseerde servicecentrum.

OPMERKING

Speciale kenmerken van de elektrische parkeerrem:

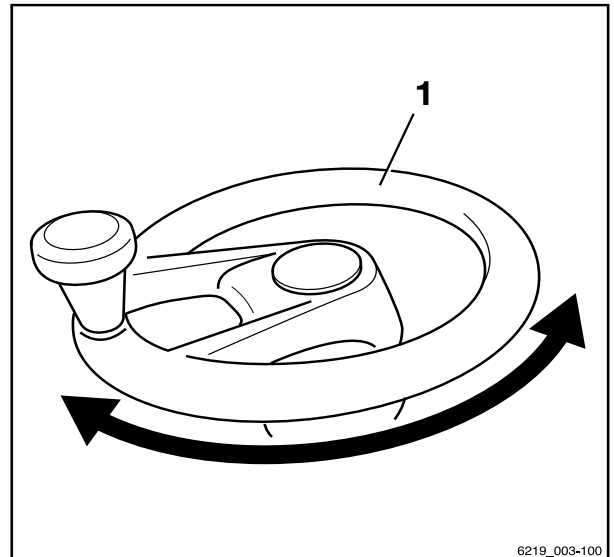
- *De vertraging kan niet worden beïnvloed.*
- *De elektrische parkeerrem wordt met middelmatige remkracht ingeschakeld tot de machine tot stilstand komt.*
- *De noodstopshakelaar moet ontgrendeld zijn om de elektrische parkeerrem uit te kunnen schakelen.*

Stuurinrichting op een goede werking controleren

⚠ GEVAAR

Als het hydraulisch systeem uitvalt, bestaat er gevaar voor ongevallen, aangezien de stureigenschappen dan zijn veranderd.

- De heftruck mag niet met een defecte stuurinrichting worden gereden.
- Draai aan het stuur (1). De stuurspeling tijdens stilstand mag niet meer dan twee vingers breed zijn.



6219_003-100

Werking van de automatische verticale mastpositionering (variant) controleren

⚠ LET OP

Risico van materiële schade als de hefmast tegen stellingen of andere objecten botst!

- Zorg dat de heftruck voldoende afstand tot stellingen en andere objecten heeft voordat u de comfortfunctie "Automatische verticale mastpositionering" gebruikt.

Met de comfortfunctie "Automatische verticale mastpositionering" kunnen goederen zoals papierrollen nauwkeurig verticaal worden neergelaten, waardoor schade tijdens het lossen wordt voorkomen. "Automatische verticale mastpositionering" werkt als de hefmast naar voren is geneigd. De neigcilinders raken de eindaanslagen zacht om harde schokken en stoten te voorkomen. Oscillerende bewegingen van de heftruck worden beperkt, waardoor de veiligheid tijdens het werk wordt vergroot. Automatische verticale mastpositionering vermindert de slijtage van diverse componenten en reduceert daardoor de reparatiekosten.



6219_003-077

Controles en werkzaamheden voor dagelijks gebruik

De comfortfunctie "Automatische verticale mastpositionering" bestaat uit de volgende afzonderlijke functies:

- Weergave van de functie "Automatische verticale mastpositionering"
- Automatisch opstarten van de functie "Automatische verticale maststand"

De machine kan ook zijn uitgerust met alleen het display voor de "neighoek van de hefmast".



OPMERKING

Controleer de werking van de Automatische verticale mastpositie telkens wanneer de heftruck wordt gebruikt.

- Druk op de softkey "Automatische verticale mastpositionering"

Het symbool verschijnt op het display.

- Neig de hefmast naar achteren tot aan de aanslag.
- Neig de hefmast naar voren.

De hefmast moet in de verticale positie stoppen.

De automatische verticale mastpositionering kan worden gebruikt.

- Gebruik deze functie niet als de hefmast niet in de verticale stand stopt.
- Neem in dat geval contact op met uw geautoriseerde servicecentrum.

Inschakelen

Inschakelen met de contactschakelaar

⚠ WAARSCHUWING

Voordat de heftruck wordt ingeschakeld, moeten alle vereiste controles en werkzaamheden vóór het dagelijkse gebruik zijn uitgevoerd zonder dat er gebreken zijn vastgesteld.

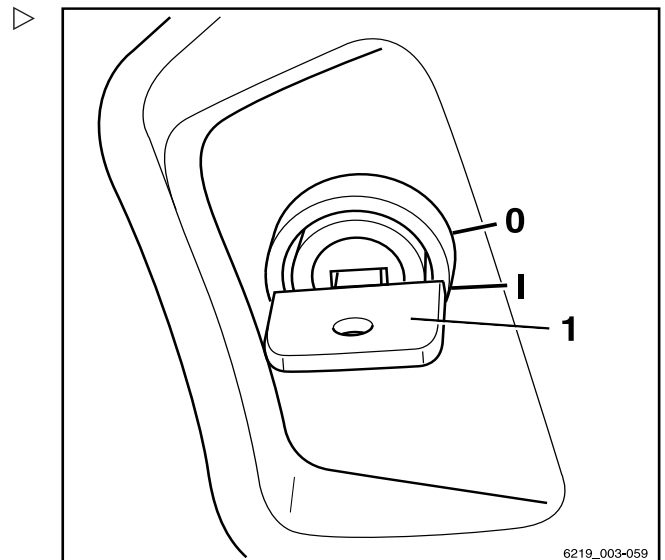
- Voer de "visuele controles en functietesten" uit.
- Gebruik de machine **niet** als er gebreken zijn vastgesteld; neem contact op met het geautoriseerde servicecentrum.

- Steek de contactsleutel (1) in de contactschakelaar en draai de sleutel in stand "I".

i OPMERKING

Als de machine is uitgerust met de variant "Toegangsautorisatie met pincode", verschijnt op het display eerst het invoermenu voor de toegangsautorisatie.

Zodra de machine gereed is voor gebruik, verschijnt het hoofdscherm op het display.



6219_003-059

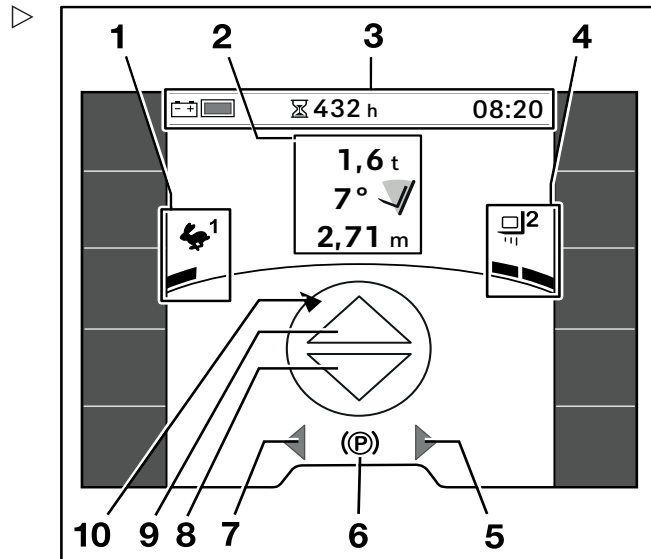
4

Gebruik

Inschakelen

Hoofdscherm

- 1 Geselecteerd rijprogramma met display voor de rijdynamiek
- 2 Lastinformatie (varianten)
- 3 Statusbalk: batterijlading, draaiuren, tijd
- 4 Geselecteerd lastdynamiekprogramma met dynamische balk
- 5 Indicator voor richtingaanwijzer "rechts"
- 6 Rijsnelheid of parkeerrem (P)
- 7 Indicator voor richtingaanwijzer "links"
- 8 Rijrichtingindicator "achteruit"
- 9 Rijrichtingindicator "vooruit"
- 10 Stuurhoekindicatie



Er kan extra informatie op het display verschijnen.

- Zie het hoofdstuk "Displaymeldingen".

i OPMERKING

Na het aansluiten van de batterij wordt de juiste ladingstoestand mogelijk pas weergegeven nadat de batterij wordt belast door met de machine te rijden of te heffen.

Inschakelen met een drukknop (variant)

⚠ WAARSCHUWING

Voordat de heftruck wordt ingeschakeld, moeten alle vereiste controles en werkzaamheden vóór het dagelijkse gebruik zijn uitgevoerd zonder dat er gebreken zijn vastgesteld.

- Voer de "visuele inspecties en functionele controles" uit.
- Gebruik de machine **niet** als er gebreken zijn vastgesteld; neem contact op met het geautoriseerde servicecentrum.

De variant met "inschakelen met een drukknop" is alleen beschikbaar in combinatie met de variant "FleetManager" of "toegangsautorisatie met pincode". In plaats van een contactschakelaar heeft de heftruck een drukknop (1) om de heftruck in en uit te schakelen.

- Om de heftruck in te schakelen, drukt u op de drukknop (1) of gaat u op de bestuurdersstoel zitten. Een melding op het display- en bedieningspaneel vraagt de bestuurder om de FleetManager-kaart in positie te plaatsen of de pincode in te voeren.

Autorisatie aan de hand van de "FleetManager"-kaart of de pincode moet plaatsvinden binnen een bepaalde tijd:

- Binnen 30 seconden indien niemand op de bestuurdersstoel zit
- Binnen 60 seconden indien iemand op de bestuurdersstoel zit

Als dit niet gebeurt, schakelt de machine weer uit.

- Om de heftruck in te schakelen, drukt u op de drukknop (1) of gaat u op de bestuurdersstoel zitten.

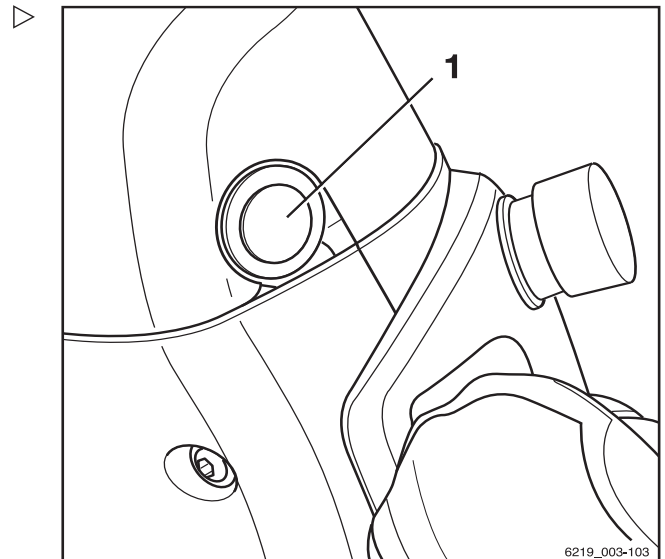
Als de autorisatie is geslaagd, is de machine gereed voor gebruik. Het algemene overzicht wordt op het display weergegeven.

- Houd de drukknop (1) gedurende 1 seconde ingedrukt om de machine uit te schakelen.

i OPMERKING

Voor de variant met

- "Toegangsautorisatie met pincode", raadpleegt u de desbetreffende paragraaf.
- "FleetManager", raadpleegt u de "originele bedieningsinstructies van FleetManager".



6219_003-103

Display- en bedieningspaneel


Display- en bedieningspaneel

Toegangsautorisatie met pincode (variant)

Machines met de variant "Toegangsautorisatie met pincode" zijn door middel van een pincode beveiligd tegen ongeoorloofd gebruik. Individuele pincodes kunnen worden vastgelegd, zodat dezelfde machine kan worden gebruikt door verschillende bestuurders.

Na het inschakelen van de contactschakelaar verschijnt het invoermenu "Toegangsautorisatie".

Alle hydraulische functies en de functies van de aandrijving zijn geblokkeerd. In de StVZO-variant (Duitse wegenverkeersreglement) is de functie van de waarschuwingsknipperlichten gegarandeerd.


- Gebruik de softkeys om de pincode in te voeren, om de geblokkeerde functies te activeren.
- Druk ter bevestiging op de toets .

Als de invoer juist was, verschijnt het hoofdscherm op het display. De machine is gereed voor gebruik.

- Als de invoer niet juist was, voert u de pincode opnieuw in.

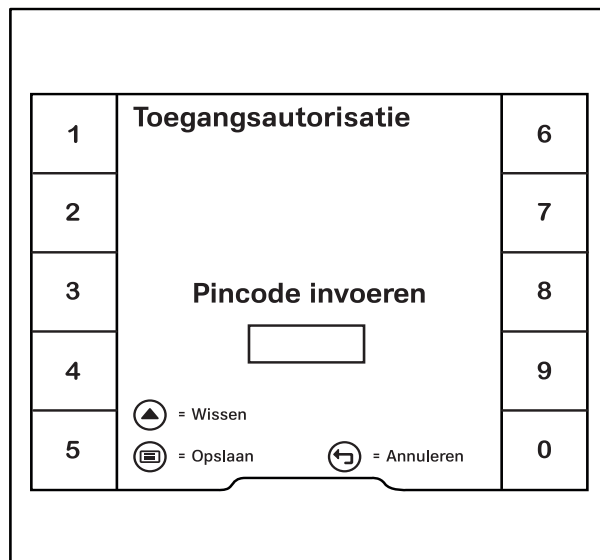
 **OPMERKING**

Het geautoriseerde servicecentrum kan de toegangsautorisatie zo configureren, dat de pincode telkens opnieuw moet worden ingevoerd nadat iemand de machine verlaat.

Wanneer de bestuurdersstoel weer bezet is, verschijnt de melding Aanmelden . Op het display verschijnt vervolgens het invoermenu voor "Toegangsautorisatie".

Toegangsautorisatie voor de vlootbeheerder (variant)



Machines met de variant "toegangsautorisatie voor de vlootbeheerder" zijn tegen ongeoor-



loofde configuratie beveiligd door middel van een wachtwoord voor de vlootbeheerder.

i **OPMERKING**


Het instelmenu is alleen toegankelijk als de machine stilstaat en de parkeerrem is ingeschakeld. Als de parkeerrem te vroeg wordt uitgeschakeld, wordt het instelmenu gesloten.

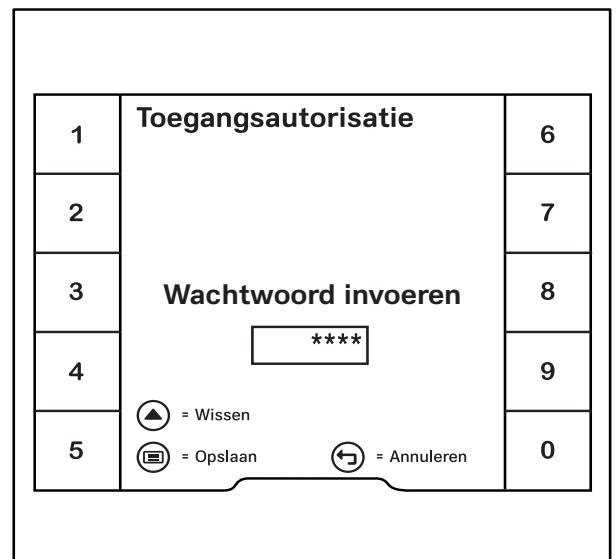
- Stop de machine.
- Schakel de parkeerrem in.
- Druk op de knop .
- Druk op de Softkey "Instellingen" .

Het eerste menuniveau verschijnt.

- Druk op de Softkey Toegangsautorisatie .

Op het display verschijnt het menu voor "Toegangsautorisatie".

- Voer het wachtwoord van de vlootbeheerder in met behulp van de Softkeys.
- Druk ter bevestiging op de toets .



4

Gebruik

Verlichting

Er verschijnt een melding dat de Toegangsautorisatie vlootbeheerder vrijgeschakeld ✓.

– Druk ter bevestiging op de Softkey ✓.

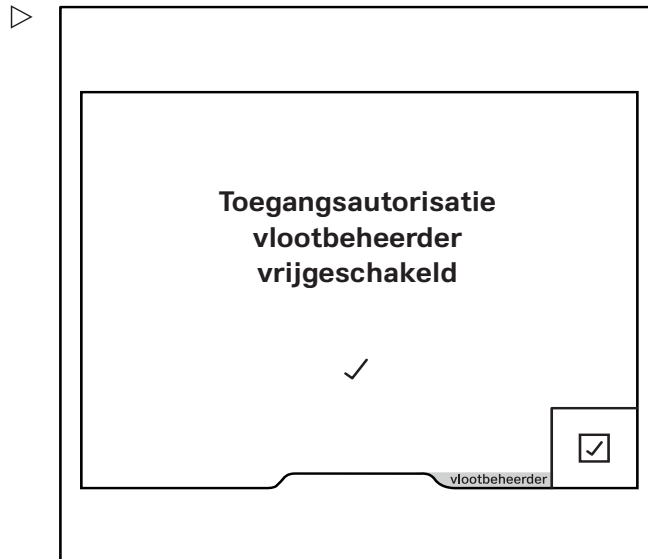
”Toegangsautorisatie voor de vlootbeheerder” is geactiveerd. Het display keert terug naar het menu Instellingen.

Als het onjuiste wachtwoord wordt ingevoerd, wordt de melding Onjuist wachtwoord weergegeven.

– Voer het wachtwoord opnieuw in als dit gebeurt.

OPMERKING

Zolang de "Toegangsautorisatie voor de vlootbeheerder" geactiveerd is, wordt Vlootbeheerder in een oranje balk onderaan het scherm weergegeven.



Verlichting

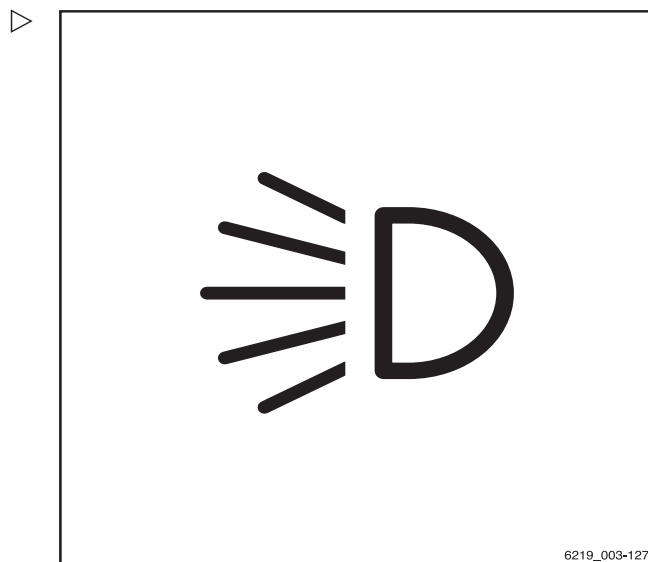
Betekenis van de symbolen

Met het submenu "Verlichting" worden verschillende verlichtingseenheden in- en uitgeschakeld.

– Druk op de toets om dit submenu te openen.

Symbolen voor de verlichting en hun betekenis

	Parkeerverlichting
	Koplampen
	Waarschuwingssnipperlichten ¹
	Zwaailamp
	Werklampen vóór
	Werklamp achter



¹ Deze functie is niet beschikbaar als de heftruck is uitgerust met de "StVZO"-variant (Duits wegenverkeersreglement). In dit geval worden de waarschuwingssnipperlichten in- en uitgeschakeld met de knop voor de waarschuwingssnipperlichten op de stuurkolom. Raadpleeg voor meer informatie de paragraaf "Waarschuwingssnipperlichten".

Alleen de symbolen van verlichtingseenheden die op de machine zijn geïnstalleerd, kunnen worden geselecteerd. Wanneer een van de verlichtingseenheden wordt ingeschakeld, licht de activeringsbalk naast het betreffende symbool oranje op.

i OPMERKING

Als de machine is uitgerust met de "StVZO"-variant (Duits wegverkeersreglement), werken de waarschuwingsknipperlichten ook wanneer de machine is uitgeschakeld.

Rijverlichting

- Om de parkeerverlichting in te schakelen (1), drukt u op de bijbehorende Softkey op het display- en bedieningspaneel.

De zijlampen aan de voorzijde en de achterlichten gaan branden.

- Om de rijverlichting (2) in te schakelen, drukt u op de bijbehorende Softkey op het display- en bedieningspaneel.

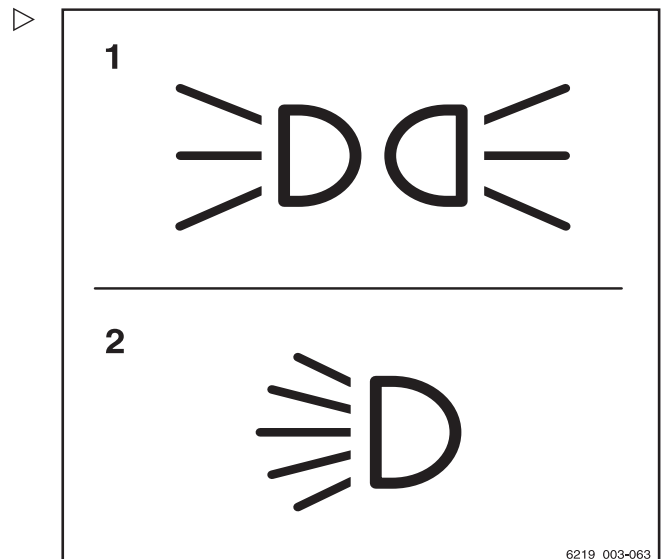
De koplampen worden ingeschakeld. Bij de variant met uitrusting voor rijden op de weg gaat ook de kentekenplaatverlichting branden, indien de heftruck hiermee is uitgerust.

- Om de rijverlichting (2) uit te schakelen, drukt u opnieuw op de Softkey.

De rijverlichting en kentekenplaatverlichting worden uitgeschakeld.

- Om de parkeerverlichting (1) uit te schakelen, drukt u opnieuw op de Softkey.

De zijlampen aan de voorzijde en de achterlichten gaan branden.



1 Parkeerverlichting
2 Rijverlichting

6219_003-063

Verlichting

Werklampen

Werklampen vóór en achter

- Om de werklampen vóór (3) in te schakelen, drukt u op de bijbehorende Softkey op het display- en bedieningspaneel.

De werklampen vóór gaan branden.

- Om de werklampen vóór (3) uit te schakelen, drukt u opnieuw op de Softkey.

De werklampen vóór gaan uit.

- Om de werklampen achter (4) in te schakelen, drukt u op de bijbehorende Softkey op het display- en bedieningspaneel.

De werklampen achter gaan branden.

- Om de werklampen achter (4) uit te schakelen, drukt u opnieuw op de Softkey.

De werklampen achter gaan uit.

OPMERKING

In verband met de Duitse StVZO (het Duitse wegenverkeersreglement), wordt tevens de parkeerverlichting ingeschakeld wanneer de werklampen worden ingeschakeld. De kentekenplaatverlichting (indien aanwezig) wordt ook ingeschakeld wanneer de naar voren gerichte werklampen worden ingeschakeld.

Werklampen op het dak en aan de zijkant van de hefmast

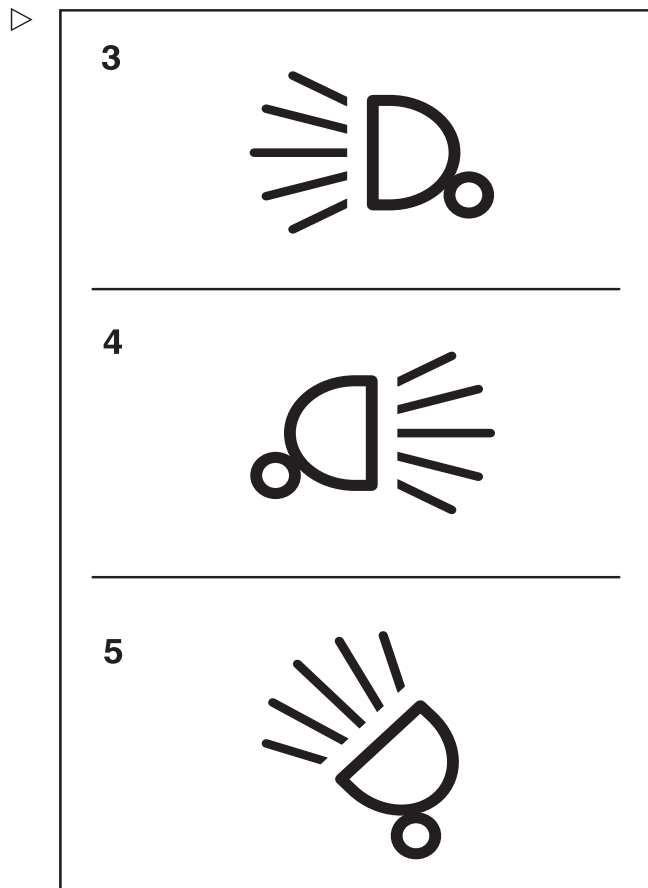
De werklampen op het dak verlichten de werkomgeving wanneer het vorkenbord is geheven.

- Om de werklampen op het dak (5) in te schakelen, drukt u op de bijbehorende Softkey op het display- en bedieningspaneel.

De werklampen (5) gaan branden.

- Om de werklampen op het dak (5) uit te schakelen, drukt u opnieuw op de Softkey.

De werklampen (5) gaan uit.



- 3 Werklampen vóór
- 4 Werklampen achter
- 5 Werklampen dak

i OPMERKING

Afhankelijk van de configuratie worden de werklampen op het dak automatisch ingeschakeld wanneer het vorkenbord wordt geheven.

Werklamp voor achteruitrijden (variant)

Bij deze uitrustingsvariant is een werklamp voor achteruitrijden gemonteerd aan de achterzijde van het beschermdak, die zorgt voor een optimale verlichting van de rijbaan tijdens het achteruitrijden.

- Druk op de softkey .

De activeringsbalk naast het pictogram licht op. De werklamp licht nog niet op.

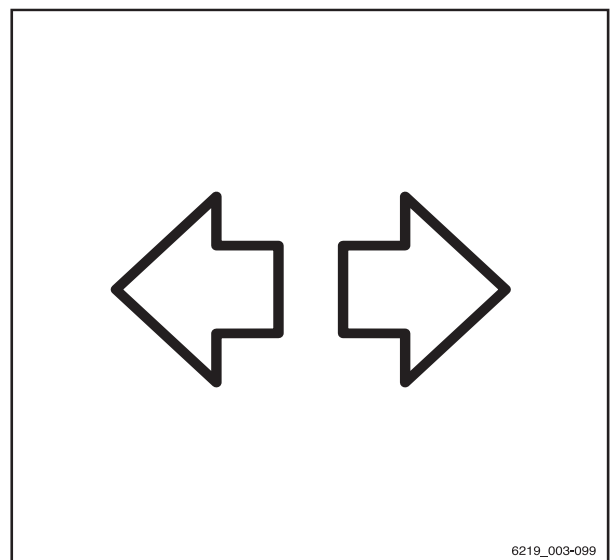
- Kies de rijrichting "achteruit".

De werklamp voor achteruitrijden licht op.

Als de rijrichting "vooruit" wordt gekozen, gaat de werklamp uit.

Richtingaanwijzers

De richtingaanwijzers worden in- en uitgeschakeld via de miniconsole.



4

Gebruik

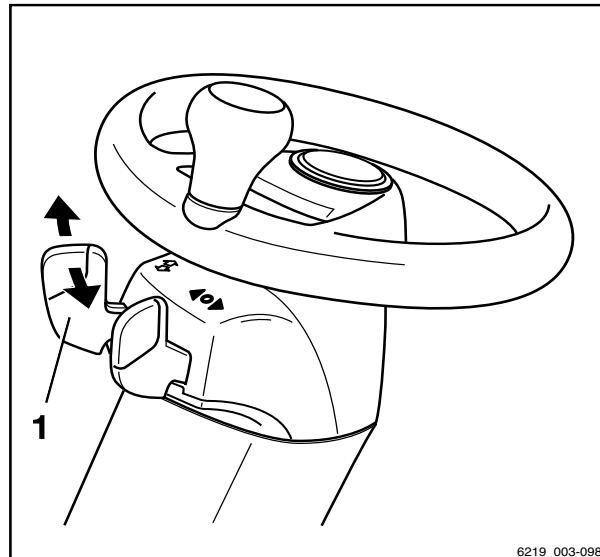
Verlichting

- Beweeg de hendel (1) in de gewenste richting om de linker of rechter richtingaanwijzer in te schakelen.

De richtingaanwijzers en de richtingaanwijzerdisplays knipperen op het bedieningspaneel.

- Duw de hendel (1) terug naar de middelste stand om de richtingaanwijzers uit te schakelen.

Alle richtingaanwijzers en de richtingaanwijzerdisplays op het bedieningspaneel stoppen met knipperen.



6219_003-098

Waarschuwingsknipperlichten

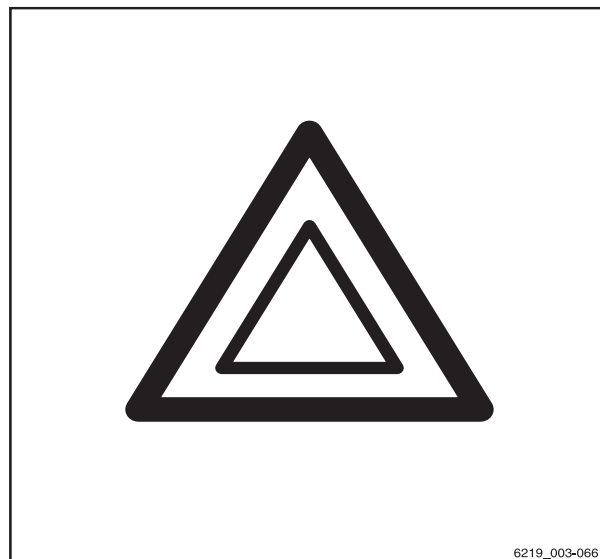
Waarschuwingsknipperlichten in- en uitschakelen is verschillend voor machines met en zonder de StVZO-variant (Duits wegverkeersreglement).

- Om de waarschuwingsknipperlichten in te schakelen, drukt u op de bijbehorende Softkey op het display- en bedieningspaneel.

Alle richtingaanwijzers en de richtingaanwijzerdisplays op het display- en bedieningspaneel knipperen.

- Druk nogmaals op de Softkey om de waarschuwingsknipperlichten uit te schakelen.

Alle richtingaanwijzers en de richtingaanwijzerdisplays op het display- en bedieningspaneel stoppen met knipperen.



6219_003-066

Specifieke kenmerken van de StVZO-variant (Duits wegeverkeersreglement)

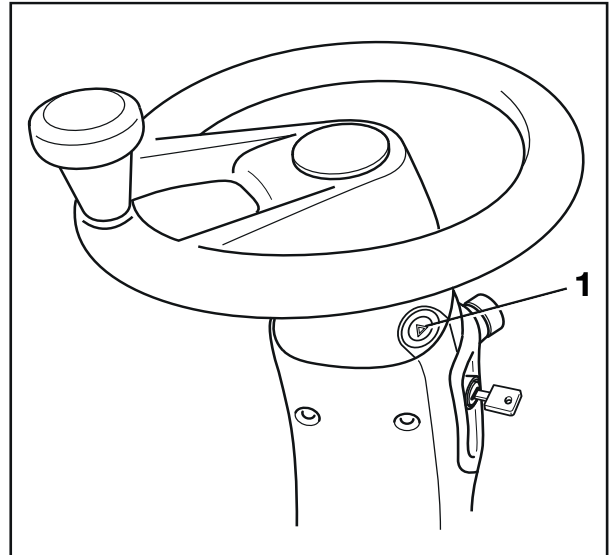
Voor de StVZO-variant (Duits wegeverkeersreglement) kunnen de waarschuwingsknipperlichten niet worden in- en uitgeschakeld via het display- en bedieningspaneel. Ze worden in- en uitgeschakeld met de schakelaar voor waarschuwingsknipperlichten op de stuurkolom. De waarschuwingsknipperlichten werken bij deze variant zelfs wanneer de machine is uitgeschakeld.

- Druk op de schakelaar voor de waarschuwingsknipperlichten (1) om de waarschuwingsknipperlichten in te schakelen.

Alle richtingaanwijzers en de richtingaanwijzerdisplays op het display- en bedieningspaneel knipperen.

- Druk nogmaals op de schakelaar voor de waarschuwingsknipperlichten (1) om de waarschuwingsknipperlichten uit te schakelen.

Alle richtingaanwijzers en de richtingaanwijzerdisplays op het display- en bedieningspaneel stoppen met knipperen.



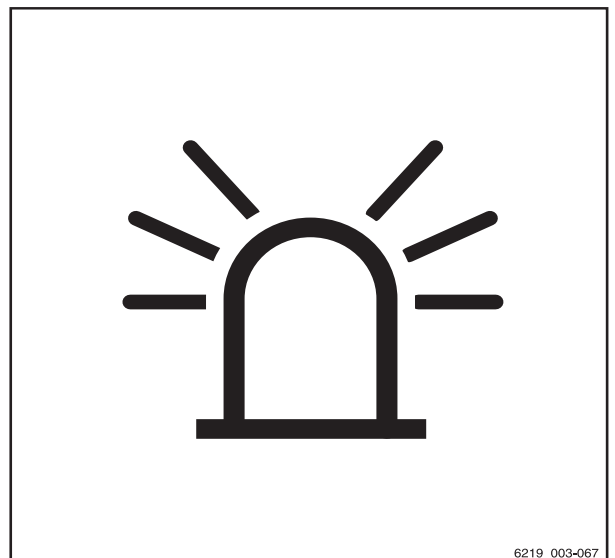
Zwaailamp

- Om de zwaailamp in te schakelen, drukt u op de bijbehorende Softkey op het display- en bedieningspaneel.

De zwaailamp wordt ingeschakeld.

- Druk opnieuw op de Softkey om de zwaailamp uit te schakelen.

De zwaailamp gaat uit.



6219_003-067

Verlichting

STILL SafetyLight (variant)



⚠ WAARSCHUWING

Gevaar van oogletsel door in de STILL SafetyLight te kijken.

Kijk niet in de STILL SafetyLight.

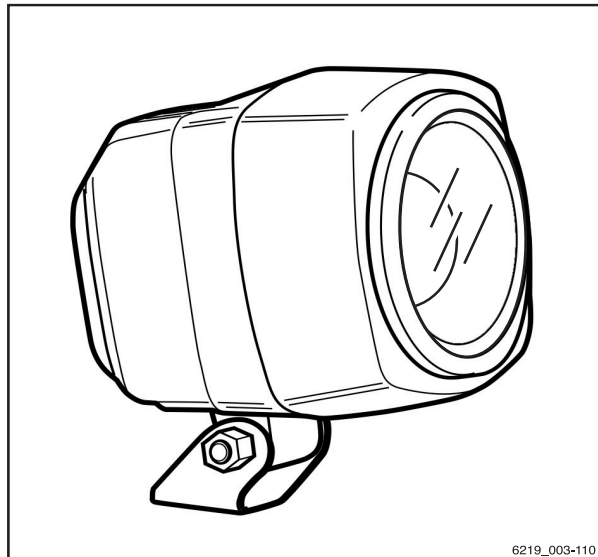
De STILL SafetyLight is een visuele waarschuwingseenheid waarmee in rijomgevingen met slecht zicht (zoals gangpaden, hoge stellingen) en op onoverzichtelijke kruisingen voertuigen vroegtijdig kunnen worden waargenomen. De STILL SafetyLight is gemonteerd op een steun aan het beschermdak, wat wil zeggen dat schokken en trillingen geen effect hebben. De STILL SafetyLight projecteert een of meer lichtblauwe lichtpunten voor of achter de machine en waarschuwt daarvoor anderen voor de naderende machine. Er worden meerdere lichtpunten als een looplicht geprojecteerd. Het looplicht geeft de locatie van de machine en de rijrichting ervan aan.

Afhankelijk van de configuratie van de machine, wordt de STILL SafetyLight automatisch ingeschakeld wanneer de machine rijdt. De STILL SafetyLight kan ook worden in- en uitgeschakeld via het display- en bedieningspaneel.

– Druk hiervoor op de Softkey

OPMERKING

Als de machine wordt gebruikt op de openbare weg, moet de STILL SafetyLight worden uitgeschakeld.



6219_003-110

Efficiency- en rijmodi

Blue-Q (variant)

Beschrijving van de werking

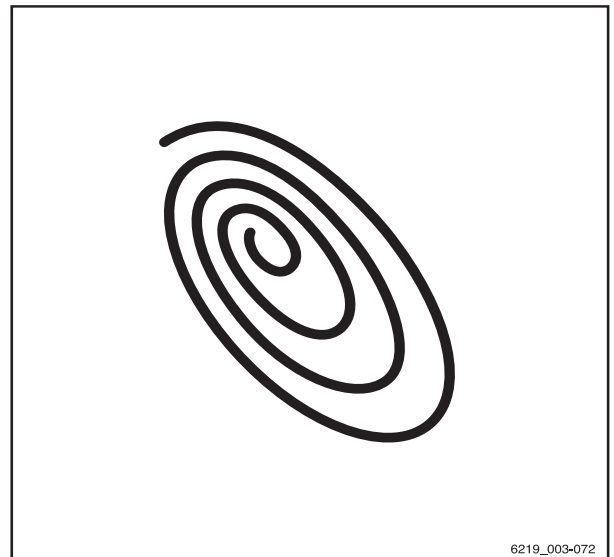
De efficiencymodus Blue-Q beïnvloedt zowel de aandrijfeenheid als de aansturing van de extra verbruikers en reduceert het energieverbruik van de machine. Blue-Q kan worden in- en uitgeschakeld via een softkey.

Als de efficiencymodus is ingeschakeld, verandert het acceleratiegedrag van de machine zodanig dat er gematigder wordt geaccelereerd.

Bij lage rij snelheden, veelal tijdens manoeuvreren met de machine, is er ondanks een ingeschakelde efficiencymodus geen reductie van het acceleratievermogen merkbaar. Bij middelmatige snelheden vanaf ca. 7 km/u wordt er gematigder geaccelereerd. Bij afstanden tot ca. 40 m worden hierdoor lagere snelheden bereikt dan bij niet-geactiveerde efficiencymodus. De maximumsnelheid in de "STILL Classic"-modus is 20 km/u.

heeft geen invloed op:

- Maximumsnelheid
- Klimvermogen
- Trekkraft
- Remkarakteristieken



6219_003-072

Gevolgen voor extra verbruikers

De volgende tabel toont de specifieke omstandigheden waarin extra apparatuur wordt uitgeschakeld als Blue-Q wordt geactiveerd. De beschikbare extra verbruikers hangen af van de uitrusting van de heftruck.

Uitschakeling	Stoelschakelaar	De machine staat stil	Rijrichting
Werklamp voor*	X	X	Achteruit > 3 km/u
Werklamp achter*	X	X	Vooruit
Werklamp dak*	X	X	> 3 km/u
Koplamp*	X	X	-
Voorruitwisser	X	X	Achteruit > 3 km/u
Achterruitwisser	X	X	Vooruit
Dakruitwisser	X	X	-



4

Gebruik

Efficiency- en rijmodi

Uitschakeling	Stoelschakelaar	De machine staat stil	Rijrichting
Stoelverwarming	X	-	-
Cabineverwarming	X	-	-
Ruitverwarming	X	-	-
*Geen uitschakeling bij verlichting voor rijden op de weg (Duits wegeverkeersreglement) (variant)			

Blue-Q in- en uitschakelen

- Als u de efficiencymodus Blue-Q wilt inschakelen, drukt u op de betreffende softkey.

Het Blue-Q-symbool  verschijnt op het display- en bedieningspaneel en de efficiencymodus Blue-Q wordt ingeschakeld.

- Als u de efficiencymodus Blue-Q wilt uitschakelen, drukt u nogmaals op de betreffende softkey.

Het Blue-Q-symbool verdwijnt en de efficiencymodus Blue-Q wordt uitgeschakeld.

STILL Classic en sprintmodus

De rijmodi hebben invloed op de rij- en hefprestaties van de elektrische aandrijving.

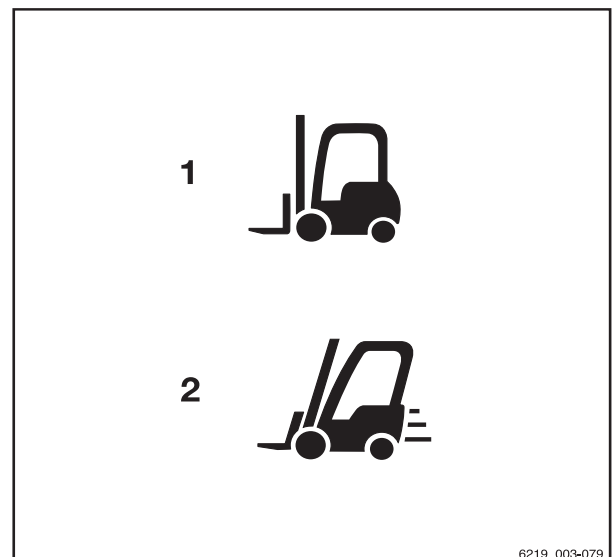
Er zijn twee verschillende rijmodi beschikbaar:

1 STILL Classic

Deze modus is actief nadat de machine is ingeschakeld. Deze modus is de standaardinstelling en zorgt voor een balans tussen hydraulische en rijfuncties. De maximumsnelheid is 20 km/h. Er wordt geen pictogram op het display weergegeven.

2 Sprintmodus

In de sprintmodus accelereert de machine sneller naar de maximumsnelheid van 20 km/h. Deze modus verhoogt tevens de hefsnelheid. De sprintmodus is bedoeld voor rijden op overzichtelijke, grote terreinen.



6219_003-079



OPMERKING


Als de sprintmodus wordt gebruikt, is het energieverbruik van de machine hoger. Daardoor wordt de batterij sneller ontladen. De aandrijfeenheden worden sneller warm.

Sprintmodus in- en uitschakelen

- Druk op de betreffende softkey om de sprintmodus in te schakelen.



Efficiency- en rijmodi

Het pictogram  (2) voor de "sprintmodus" verschijnt op het scherm van het display- en bedieningspaneel. De sprintmodus is ingeschakeld.

- Druk opnieuw op de softkey om de modus uit te schakelen.

Het symbool verdwijnt en de modus wordt uitgeschakeld. De machine is teruggekeerd in de modus STILL Classic.

Automatische uitschakeling van sprintmodus

Als de heftruck in de sprintmodus op het maximale prestatieniveau wordt gebruikt, is het energieverbruik van de heftruck hoger. Hierdoor ontlaaft de batterij sneller en kunnen de rijaandrijvingen en de voedingseenheid oververhit raken.

De batterijspanning en de temperatuur van de rijaandrijvingen en voedingseenheid worden continu bewaakt. Als er onderspanning (geldt niet voor lithium-ionbatterijen) of oververhitting optreedt, wordt de sprintmodus automatisch gedeactiveerd.

Als de machine automatisch wordt uitgeschakeld, kan de sprintmodus alleen weer worden ingeschakeld als er aan de volgende voorwaarden is voldaan:

- De batterij is volledig opgeladen.
- De machine is opnieuw gestart.

Rijden

Veiligheidsvoorschriften voor het rijden

Gedrag tijdens het rijden

De bestuurder moet zich tijdens het rijden binnen het bedrijf aan de voorschriften voor het wegverkeer houden.

De snelheid moet worden aangepast aan de plaatselijke omstandigheden.

Zo moet de bestuurder bijvoorbeeld in bochten, in nauwe doorgangen, tijdens het rijden door klapdeuren, op onoverzichtelijke plaatsen en op een oneffen ondergrond langzaam rijden.

De bestuurder moet altijd een veilige remweg tot voertuigen en personen voor hem bewaren, en hij moet de heftruck op elk moment onder controle hebben. Voorkom het plotseling remmen, het snel nemen van bochten en het inhalen op gevaarlijke of onoverzichtelijke plaatsen.

- Probeer altijd eerst in een vrije ruimte of op een vrije rijweg te rijden.

Het volgende is tijdens het rijden verboden:

- Armen en benen buiten de heftruck laten bungelen
- Buiten de contour van de heftruck leunen
- Uit de heftruck stappen
- Bestuurdersstoel verschuiven
- Stuurkolom verstellen
- Veiligheidsgordel losmaken
- Veiligheidssysteem buiten werking stellen
- De last hoger heffen dan 300 mm boven de grond (met uitzondering van het manoeuvreren tijdens het in- of uitslaan van lasten)
- Elektronische apparatuur bedienen, zoals radio's, mobieltjes etc.

Rijden

⚠ WAARSCHUWING

Het bedienen van multimedia- of communicatieapparatuur en een te hoog geluidsvolume daarvan tijdens het rijden of het hanteren van lasten, kan de aandacht van de bestuurder afleiden. Er bestaat een ongevalrisico!

- Gebruik dergelijke apparaten niet tijdens het rijden of het hanteren van lasten.
- Stel het geluidsvolume zodanig af dat u eventuele waarschuwingssignalen kunt horen.

⚠ WAARSCHUWING

Daar waar mobieltjes of radiocommunicatiesystemen verboden zijn, is het gebruik ervan niet toegestaan.

- Schakel de apparaten uit.

Zicht tijdens het rijden

De bestuurder moet in de rijrichting kijken en voldoende zicht op het af te leggen traject hebben.

Vooraf bij het achteruitrijden moet de bestuurder zich ervan vergewissen dat de weg vrij is.

Tijdens het transporteren van goederen die het zicht belemmeren, moet de bestuurder met de heftruck achteruitrijden.

Als dit niet mogelijk is, moet een tweede persoon te voet aan de voorzijde van de heftruck als gids dienen.

In dat geval mag de bestuurder alleen stapvoets rijden en dient hij extra voorzichtig te zijn. De heftruck moet onmiddellijk worden gestopt wanneer de bestuurder het oogcontact met de gids verliest.

Achteruitkijkspiegels zijn alleen bedoeld om het gebied achter de heftruck in de gaten te houden; zij mogen niet worden gebruikt tijdens het achteruitrijden. Als er voor voldoende zicht visuele hulpmiddelen (spiegel, monitor) nodig zijn, moet het gebruik daarvan worden geoefend. Tijdens het achteruitrijden met behulp van visuele hulpmiddelen is extra voorzichtigheid geboden.

Voor het werken met voorzetapparatuur gelden speciale voorschriften; zie het hoofdstuk "Voorzetapparatuur monteren".

De ruiten (variant, bijv. voorruit) en spiegels moeten altijd schoon en vrij van ijs zijn.

Rijwegen

Afmetingen van rijwegen en gangpadbreedtes

De volgende afmetingen en gangpadbreedtes gelden onder de gespecificeerde voorwaarden om veilig manoeuvreren te garanderen. Er dient altijd te worden gecontroleerd of er een grotere gangpadbreedte nodig is, bijv. bij afwijkende lastafmetingen, voorzetapparatuur, hefmasten, aanhangerkoppelingen.

In de EU dient er te worden voldaan aan de "richtlijn 89/654/EEG van de Raad (Minimumvoorschriften inzake veiligheid en gezondheid voor arbeidsplaatsen)". Buiten de EU zijn de nationale voorschriften van toepassing.

De vereiste gangpadbreedtes zijn afhankelijk van de afmetingen van de last.

Vereiste gangpadbreedtes met pallet

Model	Type	Gangpadbreedte (mm)	
		Met pallet 1000x1200 overdwars	Met pallet 800x1200 overlangs
RX20-14C	6219	3186	3311
RX20-16C	6220	3186	3311
RX20-16	6221	3269	3394
RX20-16L	6222	3377	3502
RX20-18	6223	3269	3394
RX20-18L	6224	3377	3502
RX20-20L	6225	3390	3516
RX20-16P	6226	3362	3487
RX20-16PL	6227	3470	3595
RX20-18P	6228	3362	3487

Rijden

Model	Type	Gangpadbreedte (mm)	
		Met pallet 1000x1200 overdwars	Met pallet 800x1200 overlangs
RX20-18PL	6229	3470	3595
RX20-20P	6230	3375	3501
RX20-20PL	6231	3483	3609

De heftruck mag alleen worden gereden op rijwegen zonder scherpe bochten, te steile hellingen en te smalle of te lage doorgangen.

Rijden op op- en aflopende hellingen

⚠ WAARSCHUWING

Ongevallenrisico door uitschakeling van de rijaandrijving!

Door het op- en afrijden van langere hellingen kan de aandrijfeenheid oververhit raken en worden uitgeschakeld. De heftruck remt dan niet af en rolt verder tot hij tot stilstand komt.

Het op- en afrijden van langere hellingen met een hellingspercentage van meer dan 15% is niet toegestaan vanwege de voorgeschreven minimale remwerking. De hieronder vermelde waarden met betrekking tot het klimvermogen gelden alleen voor het rijden over hindernissen en voor kleine hoogteverschillen, bijv. opritten van laadperrons.

- Neem vóór het rijden op lange op- en aflopende hellingen met een hellingspercentage van meer dan 15% contact op met het geautoriseerde servicecentrum.

⚠ LET OP

Risico van beschadiging door een kleinere bodemvrijheid bij een "hydraulische batterijdrager" (variant).

Machines met een hydraulische batterijdrager (variant) hebben minder bodemvrijheid, waardoor ook het maximale (toegestane) klimvermogen minder wordt. Over oneffenheden in het wegdek, zoals spoorbuisen, moet voorzichtig worden gereden.

- Neem het volgende in acht:

- De bodemvrijheid is beperkt
- Wanneer er met banden wordt gereden die tekenen van slijtage vertonen, mag de maximale hellingshoek slechts 7° bedragen

i OPMERKING

De waarden die in de tabel "Maximaal klimvermogen" kunnen alleen worden gebruikt om de prestaties van vorkheftrucks van dezelfde categorie met elkaar te vergelijken. De gegeven waarden zijn in geen geval representatief voor de normale dagelijkse werkomstandigheden.

Op de volgende in de tabel vermelde op- en aflopende hellingen mag met de machine worden gereden.

Maximaal klimvermogen

Model	Type	Maximaal klimvermogen (%)	
		Met last	Zonder last
RX20-14C	6219	30,3	27,9
RX20-16C	6220	27,6	26,0
RX20-16	6221	28,0	27,4
RX20-16L	6222	27,4	28,7
RX20-18	6223	25,1	26,0
RX20-18L	6224	25,3	28,3
RX20-20L	6225	23,0	26,9
RX20-16P	6226	27,8	27,8
RX20-16PL	6227	27,6	28,9
RX20-18P	6228	24,8	26,0
RX20-18PL	6229	25,4	28,6
RX20-20P	6230	22,9	25,1
RX20-20PL	6231	23,1	27,2

Legenda voor het model

C	Compact
L	Lang
P	Uitvoering met pendelas

De hellingen mogen niet steiler zijn dan het hierboven aangegeven hellingspercentage en moeten een ruw oppervlak hebben.

Boven en onder aan de helling moeten vlakke en gelijkmatige overgangen voorkomen dat



Rijden

de last de grond raakt of dat de heftruck beschadigd wordt.

Waarschuwing voor buiten de contouren van de heftruck uitstekende componenten

Heftrucks en magazijntrucks moeten vaak door zeer smalle of zeer lage ruimtes zoals gangpaden of containers rijden. De afmetingen van de machines zijn hierop afgestemd. Er kunnen echter beweegbare delen buiten de contouren van de heftruck uitsteken en beschadigd raken of van de heftruck af worden getrokken. Voorbeelden van deze componenten zijn:

- Een openklapbare dakruit in de bestuurderscabine
- Cabinedeuren openen

Toestand van rijwegen

Rijwegen moeten voldoende bestraat en vlak zijn. Het oppervlak moet vrij van vuil en gevallen voorwerpen zijn.

Afvoergoten, spoorwegovergangen en dergelijke moeten zodanig geëgaliseerd zijn en, indien nodig, met rijplaten worden afgedekt dat er zo schokvrij mogelijk overheen kan worden gereden.

Let op het draagvermogen van manganatdeksels, putdeksels etc.

Er moet voldoende afstand zijn tussen de hoogste punten van de heftruck of de last en vaste objecten in de omgeving. De hoogte is afhankelijk van de totale hoogte van de hefmast en de afmetingen van de last; zie het hoofdstuk "Technische gegevens".

Regels voor rijwegen en de werkomgeving

Er mag alleen worden gereden op wegen die door het bedrijf dat de machine gebruikt of door diens vertegenwoordigers zijn goedgekeurd voor verkeer. Er mogen zich geen obstakels op de rijwegen bevinden. De last mag alleen op de daarvoor bedoelde plekken wor-

den neergezet en opgeslagen. Het bedrijf dat de heftruck gebruikt en diens vertegenwoordigers dienen ervoor te zorgen dat onbevoegde derden geen toegang tot de werkomgeving hebben.

 **OPMERKING**


Let op de definitie van de volgende verantwoordelijke persoon: "bedrijf dat de heftruck gebruikt".



Gevarenzones

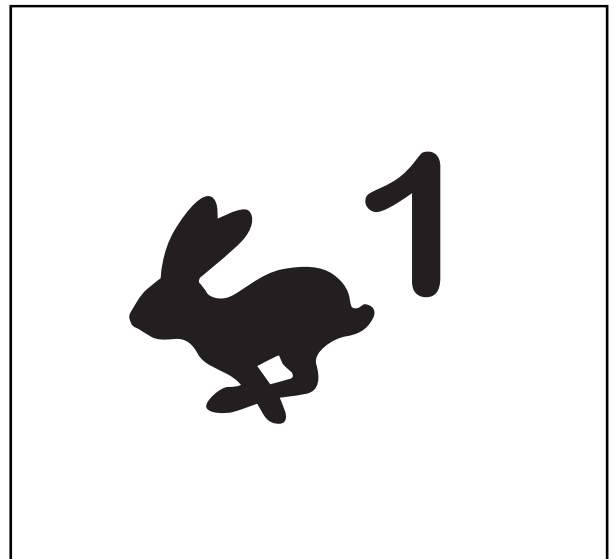
Gevarenzones van rijwegen moeten worden gemarkeerd met de gebruikelijke verkeersborden of, indien nodig, met extra waarschuwingsborden.

Rijprogramma's 1 t/m 3 selecteren

De machine heeft drie rijprogramma's met verschillende vooraf ingestelde rij- en remkarakteristieken. In de regel geldt dat hoe hoger het nummer van het geselecteerde rijprogramma is, des te groter de rijdynamiek is.

Het rijprogramma wordt via het display- en bedieningspaneel geselecteerd onder het menu-item "Aandrijving" .

- Druk op de softkey  ¹ ...  ³ om het gewenste rijprogramma te selecteren.



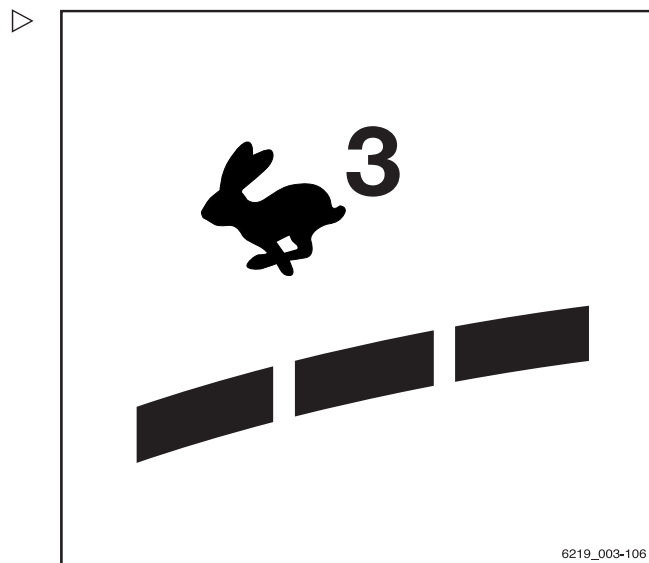
4

Gebruik

Rijden

- Als de rijprogramma's als favoriet zijn opgeslagen op een softkey, drukt u op de "Rijprogramma" -softkey totdat het nummer van het gewenste rijprogramma op het display wordt weergegeven.

Het aantal segmenten van de dynamische balk geeft de rijdynamiek van het geselecteerde rijprogramma aan.



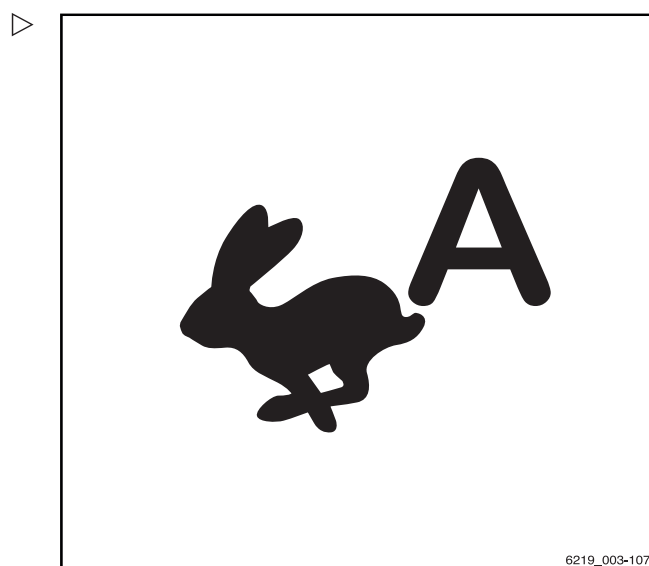
Rijprogramma A of B selecteren

De machine heeft twee rijprogramma's met verschillende rij- en remkarakteristieken.

In tegenstelling tot de vaste rijprogramma's "1 t/m 3" kunnen de programma's "A" en "B" worden geconfigureerd. De procedure hiervoor wordt beschreven in de volgende paragraaf.

Het rijprogramma wordt geselecteerd via het display- en bedieningspaneel onder het menu-item "Aandrijving" .

- Druk op de softkey ^A of ^B om het gewenste rijprogramma te selecteren.
- Als de rijprogramma's als favoriet zijn opgeslagen op een softkey, drukt u op de "Rijprogramma" Softkey totdat de letter van het gewenste rijprogramma wordt weergegeven op het display.



Rijprogramma's A en B configureren

De rijprogramma's kunnen worden geconfigureerd door de bestuurder.

OPMERKING

Het instelmenu is alleen toegankelijk als de machine stilstaat en de parkeerrem is

ingeschakeld. Als de parkeerrem te vroeg wordt uitgeschakeld, wordt het instelmenu gesloten.

- Stop de machine.
- Schakel de parkeerrem in.
- Druk op de knop

Het eerste menuniveau verschijnt.

- Druk op de softkey "Instellingen"
- Druk op de softkey Machine-instellingen
- Druk op de softkey Rijprogramma.

Het menu "Rijprogramma" verschijnt.

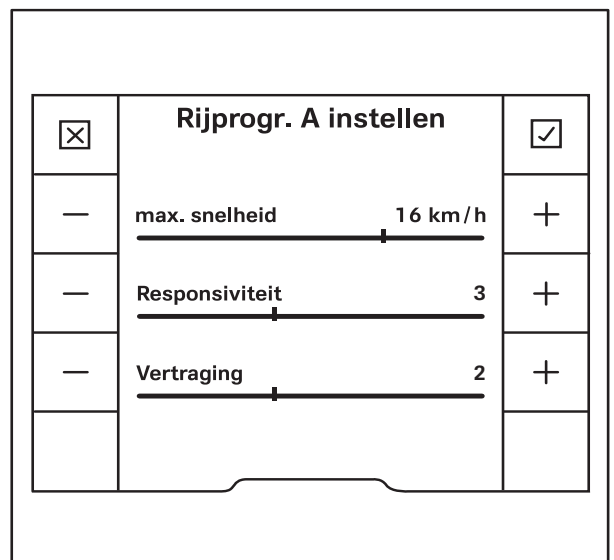
- Druk op de bijbehorende softkey voor rijprogramma A of rijprogramma B.

Hier wordt het configureren van de rijprogramma's uitgelegd aan de hand van "rijprogramma A".

Het menu **Rijprogramma A instellen** verschijnt.

De volgende parameters kunnen worden ingesteld:

- Max. snelheid
Bepaalt de maximumsnelheid (max. 20 km/u).
 - Flexibiliteit
Bepaalt het acceleratie- en achteruitrijgedrag aan hand van vijf niveaus.
"1" geeft de laagste en "5" de hoogste flexibiliteit aan
 - Vertraging
Bepaalt de vertraging aan hand van vijf niveaus.
"1" geeft de kleinste en "5" de grootste vertraging aan
- Als u een hoger niveau wilt selecteren, drukt u op de desbetreffende "plus" + -softkey.
 - Als u een lager niveau wilt selecteren, drukt u op de desbetreffende "minus" - -softkey.
 - Als u de instelling wilt opslaan, drukt u op de "Bevestigen" Softkey.




4


Gebruik

Rijden

De instellingen worden opgeslagen.

- Als u de instelling wilt annuleren, drukt u op de "Annuleren"  Softkey.

De instellingen worden teruggezet naar de laatst opgeslagen waarde.

Druk eenmaal op de toets  om terug te keren naar het vorige menuniveau.

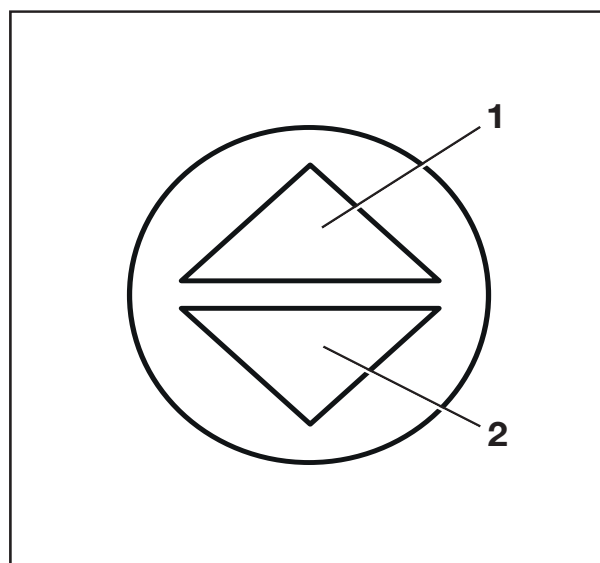
Rijrichting kiezen

Voordat u met de gaat machine rijden, moet de rijrichting worden gekozen met de rijrichtingschakelaar. De bediening van de rijrichtingschakelaar is afhankelijk van met welke bedieningselementen de machine verder is uitgerust.

OPMERKING

De rijrichting kan ook tijdens het rijden worden veranderd. Terwijl u dat doet, kan uw voet op het gaspedaal blijven. De heftruck remt dan af en accelereert weer in de tegengestelde richting (verandert dus van rijrichting).

Op het bedieningspaneel licht de indicator voor de gekozen rijrichting ("vooruit" (1) of "achteruit" (2)) op.



Neutrale stand

Als u de machine voor langere tijd verlaat, moet de neutrale stand worden geselecteerd om te voorkomen dat de machine plotseling in beweging komt door onbedoelde bediening van het rijpedaal.

- Zet de rijrichtingschakelaar kort in de tegengestelde rijrichting.

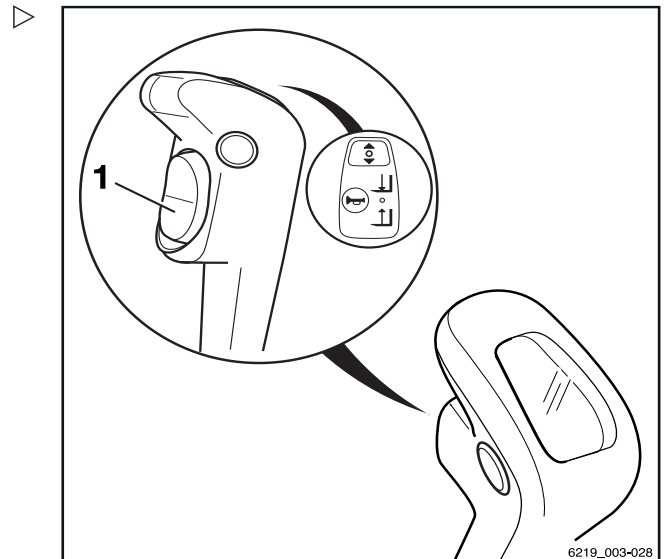
De rijrichtingindicator op het display- en bedieningspaneel gaat uit.

OPMERKING

Als u de stoel verlaat, wordt de rijrichting ingesteld in de "neutrale stand". Om te kunnen rijden, moet de rijrichtingschakelaar opnieuw worden bediend.

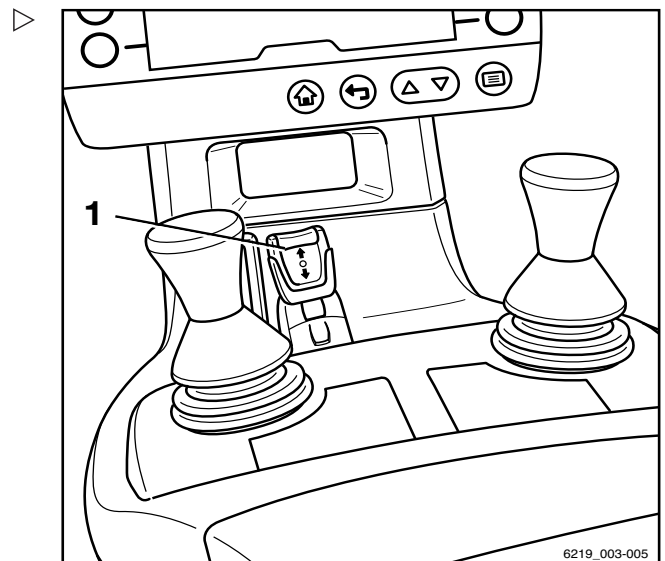
Rijrichtingschakelaar bedienen, uitvoering met meerdere hendels

- Voor de rijrichting "vooruit" duwt u de rijrichtingschakelaar (1) omlaag.
- Voor de rijrichting "achteruit" duwt u de rijrichtingschakelaar (1) omhoog.



Rijrichtingschakelaar bedienen, uitvoering met minihendels

- Voor de rijrichting "vooruit" duwt u de rijrichtingschakelaar (1) naar voren.
- Voor de rijrichting "achteruit" duwt u de rijrichtingschakelaar naar achteren.



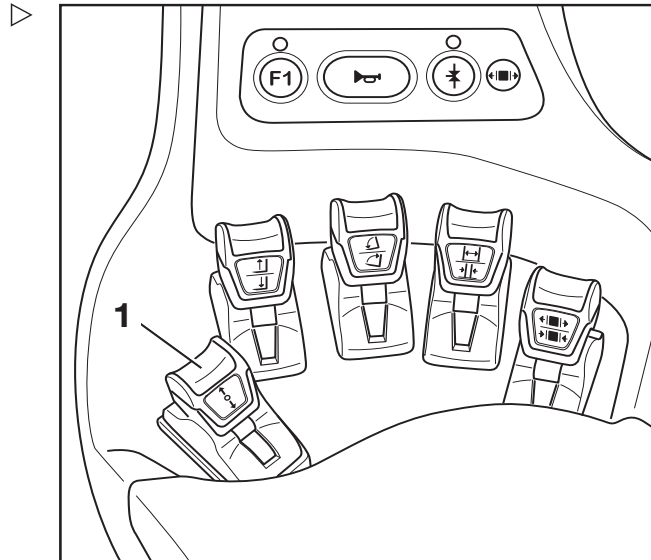
4

Gebruik

Rijden

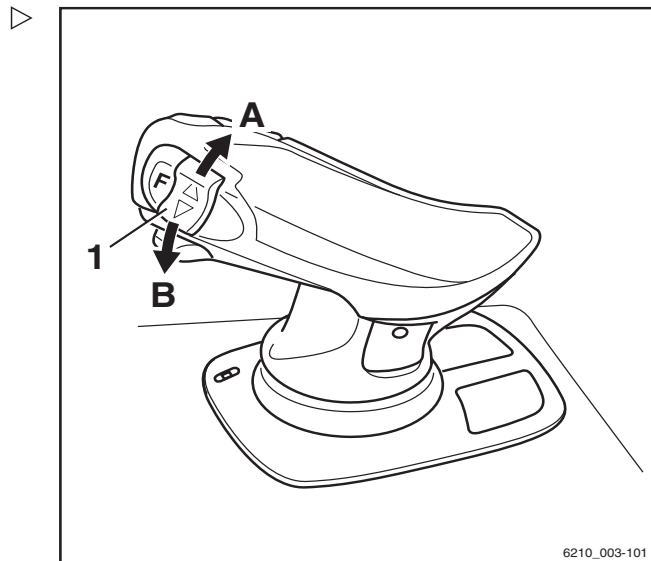
Rijrichtingschakelaar bedienen, uitvoering met Fingertip-bediening

- Voor de rijrichting "vooruit" duwt u de rijrichtingschakelaar (1) naar voren.
- Voor de rijrichting "achteruit" duwt u de rijrichtingschakelaar naar achteren.



Verticale tuimelschakelaar voor de "rijrichting" bedienen, uitvoering joystick 4Plus

- Voor de rijrichting "vooruit", drukt u de verticale tuimelschakelaar voor de "rijrichting"(1) omhoog (A).
- Voor de rijrichting "achteruit", drukt u de verticale tuimelschakelaar voor de "rijrichting"(1) omlaag (B).



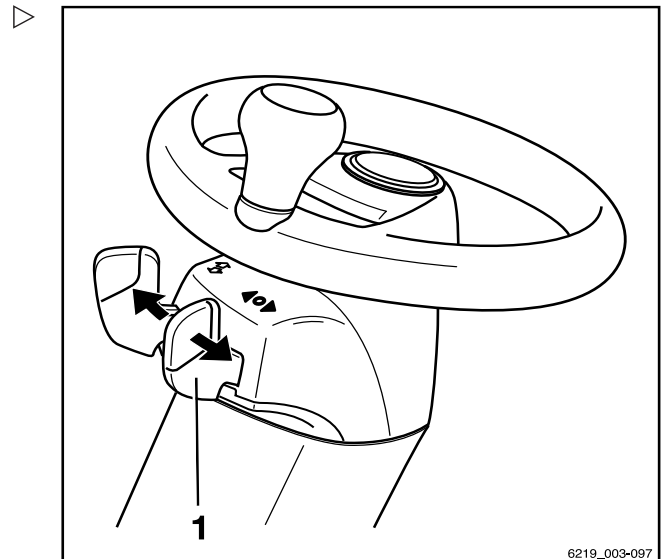
6210_003-101

Rijrichtingschakelaar bedienen, uitvoering met miniconsole

- Voor de rijrichting "vooruit", duwt u de rijrichtingschakelaar (1) naar voren
- Voor de rijrichting "achteruit", duwt u de rijrichtingschakelaar (1) naar achteren.

OPMERKING

Als alternatief kan de rijrichting ook worden gekozen met de rijrichtingschakelaars op de bedieningselementen.



Optrekken

GEVAAR

Er bestaat levensgevaar wanneer men onder een weggrollende of kantelende heftruck dreigt terecht te komen!

- Ga op de bestuurdersstoel zitten.
 - Doe de veiligheidsgordel om.
 - Activeer de aanwezige veiligheidssystemen.
-
- Volg de informatie op in het hoofdstuk "Veiligheidsvoorschriften voor het rijden".

De heftruck is voorzien van een stoelschakelaar. De stoelschakelaar controleert of de bestuurder op de bestuurdersstoel zit. Indien dit niet het geval is, of bij een storing van de stoelschakelaar, kan er niet met de heftruck worden gereden en worden alle heffuncties geblokkeerd. In deze situaties wordt de melding **Neem plaats op de bestuurdersstoel** weergegeven het scherm van het display- en bedieningspaneel.

- Ga op de bestuurdersstoel zitten. Doe de veiligheidsgordel om.
- Hef het vorkenbord tot er voldoende bodemvrijheid is.
- Neig de hefmast naar achteren.
- Haal de heftruck van de parkeerrem.

4

Gebruik

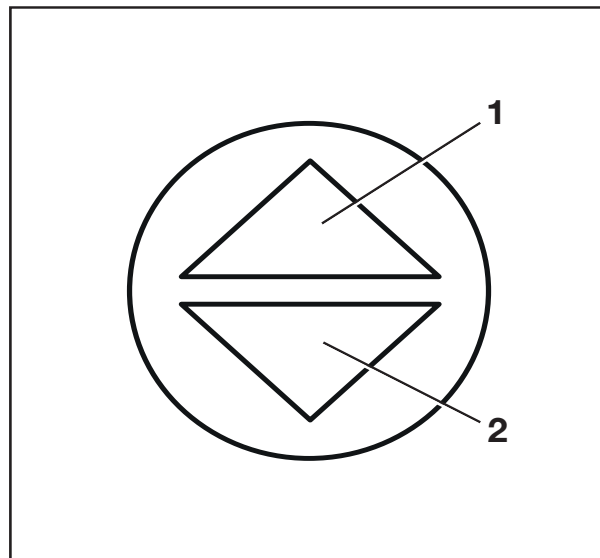
Rijden

- Kies de gewenste rijrichting.

Op het display- en bedieningspaneel licht de indicator voor de gekozen rijrichting ("vooruit" (1) of "achteruit" (2)) op.

i OPMERKING

Afhankelijk van de uitrusting kunnen er verschillende waarschuwingssignalen worden afgegeven bij het achteruitrijden. Er kan een geluidssignaal (variant) klinken, de waarschuwingsslamp (variant) kan oplichten of de waarschuwingssknipperlichten (variant) kunnen knipperen.

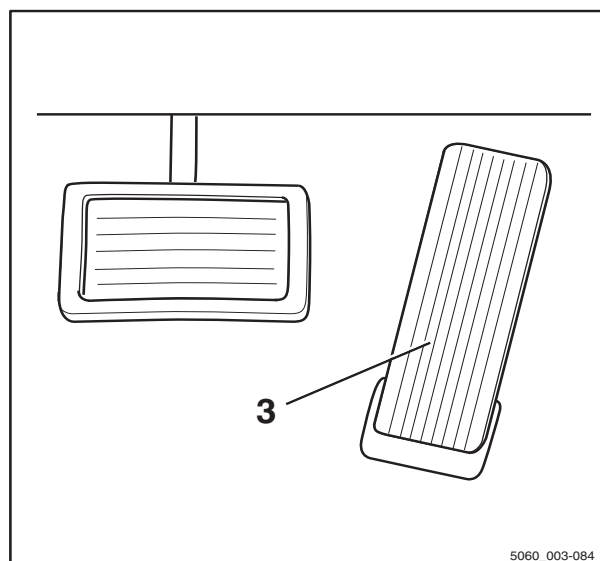


- Trap op het rijpedaal (3).

De machine rijdt in de gekozen rijrichting. De snelheid wordt geregeld door de stand van het rijpedaal. De machine remt af als het rijpedaal wordt losgelaten.

i OPMERKING

De machine wordt tevens op zijn plaats gehouden op op- of aflopende hellingen, zelfs als de elektrische parkeerrem niet is ingeschakeld.



5060_003-084

⚠ GEVAAR

Ongevallenrisico door defecte remmen!

De rem met energierugwinning werkt alleen als de machine is ingeschakeld, de noodstopshakelaar niet is geactiveerd en de parkeerrem is uitgeschakeld.

- Gebruik het rempedaal, indien de rem met energierugwinning niet werkt.
- Trek altijd de parkeerrem aan voordat u de heftruck verlaat.

Van rijrichting veranderen

- Haal uw voet van het rijpedaal.
- Kies de gewenste rijrichting.
- Trap op het rijpedaal.

De machine rijdt in de gekozen rijrichting.

i OPMERKING

Er kan ook tijdens het rijden van rijrichting worden veranderd. Uw voet kan hierbij op het rijpedaal blijven. De heftruck remt dan af en accelereert weer in de tegengestelde richting (verandert dus van rijrichting).

i OPMERKING

Als er een elektrische fout optreedt in de rijpedaalsensor, wordt de rijaandrijving uitgeschakeld. In deze situatie wordt de truck niet elektronisch geremd. Zodra de elektrische storing is verholpen, kan er weer met de machine worden gereden door het gaspedaal los te laten en daarna weer in te trappen. Als er nog steeds niet met de machine kan worden gereden, parkeer de machine dan beveiligd en neem contact op met uw geautoriseerde servicecentrum.

Optrekken, tweepedalensysteem (variant)

⚠ GEVAAR

Er bestaat levensgevaar wanneer men onder een weggrollende of kantelende heftruck dreigt terecht te komen!

- Ga op de bestuurdersstoel zitten.
 - Doe de veiligheidsgordel om.
 - Activeer de aanwezige veiligheidssystemen.
-
- Volg de informatie op in het hoofdstuk "Veiligheidsvoorschriften voor het rijden".

De heftruck is voorzien van een stoelschakelaar. De stoelschakelaar controleert of de bestuurder op de bestuurdersstoel zit. Indien dit niet het geval is, of bij een storing van de stoelschakelaar, kan er niet met de heftruck worden gereden en worden alle heffuncties geblokkeerd. In deze situaties wordt de melding **Neem plaats op de bestuurdersstoel** op het scherm van het display- en bedieningspaneel weergegeven.

4

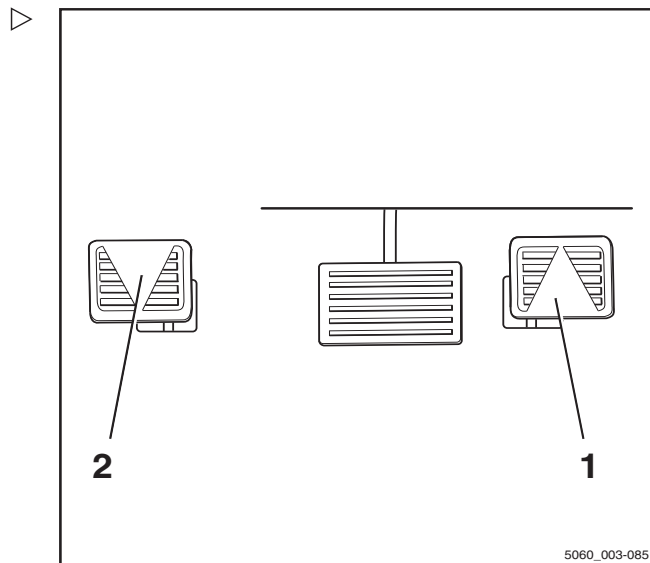
Gebruik

Rijden

- Ga op de bestuurdersstoel zitten. Doe de veiligheidsgordel om.
- Hef het vorkenbord tot er voldoende bodemvrijheid is.
- Neig de hefmast naar achteren.
- Haal de heftruck van de parkeerrem.
- Trap op het rechter rijpedaal (1) voor de rijrichting "vooruit" en trap op het linker rijpedaal (2) voor de rijrichting "achteruit".

i OPMERKING

Bij de uitvoering met tweepedalensysteem werken de rijrichtingschakelaars op de bedieningselementen niet.

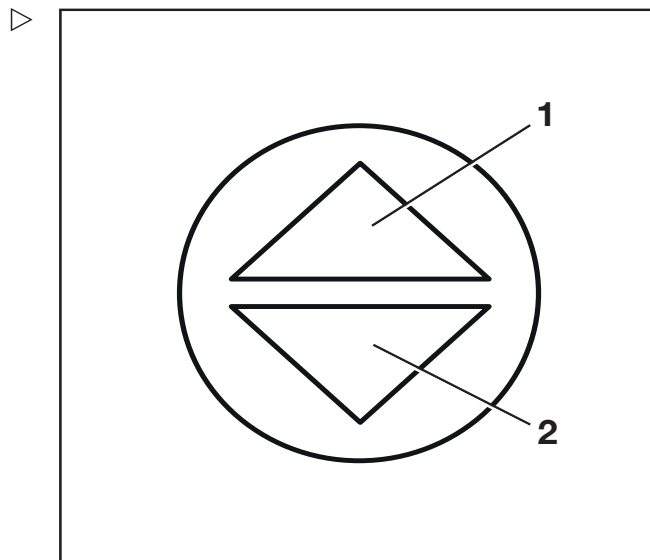


Op het display- en bedieningspaneel licht de indicator voor de gekozen rijrichting ("vooruit" (1) of "achteruit" (2)) op.

i OPMERKING

Afhankelijk van de uitrusting kunnen er verschillende waarschuwingssignalen worden afgegeven bij het achteruitrijden. Er kan een geluidssignaal (variant) klinken, de waarschuwingsslamp (variant) kan oplichten of de waarschuwingssknipperlichten (variant) kunnen knipperen.

De machine rijdt in de gekozen rijrichting. De snelheid wordt geregeld door de stand van het rijpedaal. De machine remt af als het rijpedaal wordt losgelaten.



i OPMERKING

De machine wordt tevens op zijn plaats gehouden op op- of aflopende hellingen, zelfs als de elektrische parkeerrem niet is ingeschakeld.

⚠ GEVAAR

Ongevallenrisico door defecte remmen!

De rem met energierugwinning werkt alleen als de machine is ingeschakeld, de noodstopschakelaar niet is geactiveerd en de parkeerrem is uitgeschakeld.

- Gebruik het rempedaal, indien de rem met energierugwinning niet werkt.
- Trek altijd de parkeerrem aan voordat u de heftruck verlaat.

Van rijrichting veranderen

- Haal uw voet van het rijpedaal.
- Trap op het rijpedaal voor de tegengestelde rijrichting.

De machine rijdt in de gekozen rijrichting.

 OPMERKING

Als er een elektrische fout optreedt in de rijpedaalsensor, wordt de rijaandrijving uitgeschakeld. In deze situatie wordt de truck niet elektronisch geremd. Zodra de elektrische storing is verholpen, kan er weer met de machine worden gereden door het gaspedaal los te laten en daarna weer in te trappen. Als er nog steeds niet met de machine kan worden gereden, parkeer de machine dan beveiligd en neem contact op met uw geautoriseerde servicecentrum.

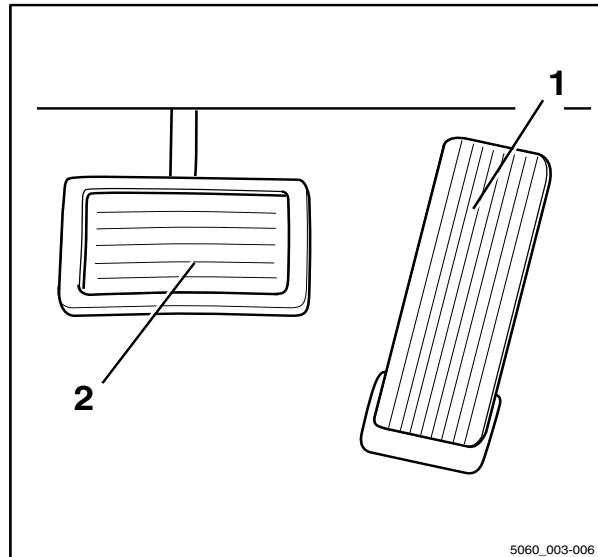
Rijden

Bedrijfsrem bedienen

De elektrische rem zet de acceleratie-energie van de heftruck om in elektrische energie. Hierdoor wordt de heftruck afgeremd.

Bij elektrisch remmen vindt energierugwinning voor de batterij plaats. Dit resulteert in een langere bedrijfstijd tussen het laden en minder slijtage van de remmen.

De heftruck kan ook met de mechanische rem worden afgeremd door op het rempedaal (2) te trappen. In het eerste gedeelte van de rempedaalslag wordt alleen de elektrische rem geactiveerd. Als het pedaal verder wordt ingetrapt, wordt ook de mechanische rem ingeschakeld, die op de aangedreven wielen werkt.



⚠ GEVAAR

Mocht de bedrijfsrem onverwacht niet werken, kan de heftruck niet voldoende worden afgeremd. Er bestaat een ongevalsrisico!

Als de bestuurder merkt dat de elektrische remwerking met 50% is afgenomen en dat het aandrijfkoppel 50% van het normale niveau bedraagt, kan er een component defect zijn.

- Breng de machine met de remmen tot stilstand. Gebruik hierbij indien nodig de parkeerrem.
- Informeer het geautoriseerde servicecentrum.
- Gebruik de heftruck niet meer tot de bedrijfsrem is gerepareerd.

⚠ GEVAAR

Bij te hoge snelheden bestaat het gevaar dat de machine slipt of kantelt!

De remweg van de heftruck is afhankelijk van de weersomstandigheden en de mate van vervuiling van de rijweg. Denk eraan dat de basisremweg kwadratisch ten opzichte van de snelheid toeneemt.

- Stem uw rem- en rijstijl af op de weersomstandigheden en de mate van vervuiling van de rijweg.
- Kies altijd een rijnsnelheid waarbij voldoende remweg gewaarborgd is.
- Rem de machine af door het rijpedaal (1) los te laten.
- Als de remwerking onvoldoende is, trapt u tevens op het rempedaal (2) om de mechanische rem te bedienen.

Parkeerrem

De bediening van de parkeerrem is afhankelijk van de parkeerrem waarmee uw heftruck is uitgerust.

Mogelijke uitvoeringen zijn:

- Mechanische parkeerrem; zie ⇒ Deel "Mechanische parkeerrem inschakelen", blz. 4-135
- Elektrische parkeerrem; zie ⇒ Deel "Elektrische parkeerrem (variant) inschakelen", blz. 4-138

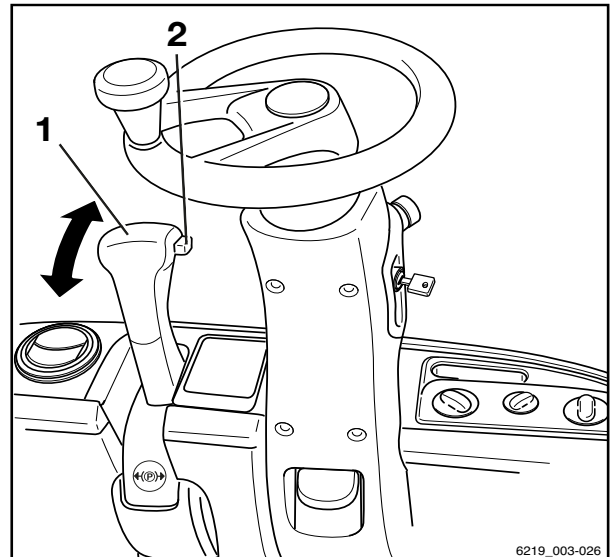
Mechanische parkeerrem inschakelen



⚠ GEVAAR

Levensgevaar door overrijden als de machine wegrolt.

- De machine mag niet op een helling worden geparkeerd.
- In een noodgeval op een helling moet de machine bergafwaarts met keggen onder de wielen worden vastgezet.
- Verlaat de heftruck alleen als de parkeerrem is aangetrokken.



Parkeerrem inschakelen

- Trek de parkeerremhendel (1) helemaal naar achteren en laat hem los.

De parkeerremhendel grijpt aan. De parkeerrem wordt ingeschakeld. De wielen op de aandrijf-as worden geblokkeerd. De melding **Parkeerrem actief** verschijnt kort op het scherm van het bedieningspaneel. Het symbool voor de "parkeerrem" (Ⓟ) verschijnt in plaats van de snelheidsweergave op het display.

Parkeerrem uitschakelen

- Trek de parkeerremhendel (1) naar achteren.

4

Gebruik

Rijden

- Duw de knop (2) omlaag en houd hem ingedrukt.
- Beweeg de parkeerremhendel (1) helemaal naar voren en laat vervolgens zowel de hendel als de knop los.

De parkeerrem wordt ontkoppeld.

i OPMERKING

De parkeerremhendel gaat door middel van veerkracht automatisch naar de voorste stand en hoeft alleen licht met de hand te worden geleid. Als de parkeerrem stijf beweegt, neemt u contact op met het geautoriseerde servicecentrum.

Zodra de parkeerrem is uitgeschakeld, wordt de eerder gekozen rijrichting hervat en aangegeven op de rijrichtingindicator.

Functie "Veilig parkeren" (variant)

Deze functie bewaakt de remwerking wanneer de machine is geparkeerd. Als er een sensor op de hefmast is aangebracht (variant), controleert deze ook of het vorkenbord is gedaald.

Deze functie waarschuwt de bestuurder met een geluidssignaal als er aan de volgende voorwaarden wordt voldaan:

- De bestuurder verlaat de bestuurdersstoel zonder de parkeerrem aan te trekken
- De bestuurder verlaat de bestuurdersstoel zonder het vorkenbord (variant) te laten dalen
- De bestuurder probeert de machine uit te schakelen zonder de parkeerrem te bedienen
- De machine begint ongeveer 20 seconden na inschakeling van de parkeerrem te rijden

Activatie en interventie van de functie

Oorzaak	Gevolg
De bestuurdersstoel wordt verlaten en de parkeerrem is niet aangetrokken.	Er klinkt een waarschuwingssignaal. Als de bestuurder op de bestuurdersstoel gaat zitten, wordt het geluidssignaal uitgeschakeld.
De machine moet worden uitgeschakeld maar de parkeerrem is niet aangetrokken.	De machine kan niet worden uitgeschakeld. Er klinkt een waarschuwingssignaal. Als de parkeerrem wordt ingeschakeld, wordt het geluidssignaal uitgeschakeld.
De parkeerrem werd ingeschakeld, maar is als gevolg van een defect niet goed aangetrokken. De bestuurdersstoel wordt verlaten.	Er klinkt een waarschuwingssignaal. Als de bestuurder op de bestuurdersstoel gaat zitten, wordt het geluidssignaal uitgeschakeld. Gebruik keggen om te voorkomen dat de machine wegrolt. Informeel het geautoriseerde servicecentrum.
De machine moet worden uitgeschakeld. De parkeerrem werd aangetrokken maar is als gevolg van een defect niet goed blijven staan.	De machine kan niet worden uitgeschakeld. Er klinkt een waarschuwingssignaal. Gebruik keggen om te voorkomen dat de machine wegrolt. Informeel het geautoriseerde servicecentrum.

⚠ GEVAAR

Levensgevaar door overrijden als de machine wegrolt!

Als de parkeerrem defect is, moet de machine op een veilige plaats worden geparkeerd en vastgezet, zodat weggrollen wordt voorkomen.

- Gebruik indien nodig keggen om te voorkomen dat de machine wegrolt.
- Laat de parkeerrem repareren door een geautoriseerd servicecentrum.

Rijden

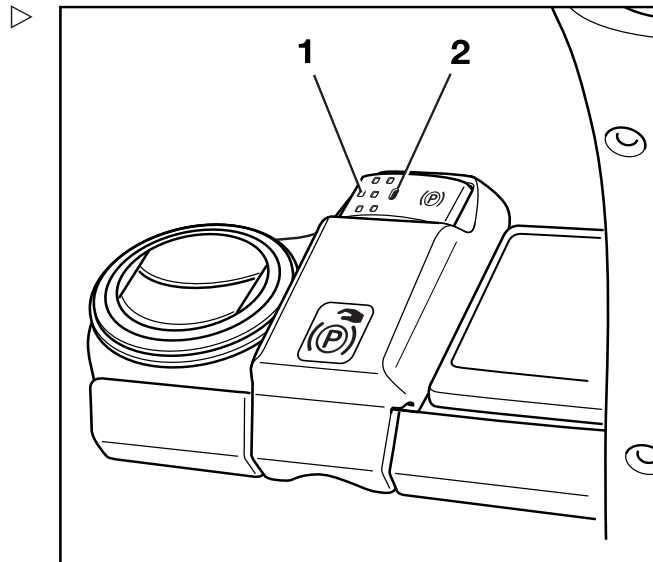
Elektrische parkeerrem (variant) inschakelen



GEVAAR

Er bestaat levensgevaar door overreden te worden wanneer de machine wegtrot.

- Parkeer de machine niet op een helling.
- Verlaat de machine niet tot de parkeerrem is ingeschakeld.
- In een noodgeval moet de machine bergafwaarts met keggen onder de wielen worden vastgezet om te voorkomen dat de machine wegtrot.



Deze heftruck is uitgerust met een elektrische parkeerrem. De parkeerrem hoeft niet te worden ingeschakeld wanneer de bestuurder de heftruck verlaat. Deze wordt automatisch ingeschakeld.

Ondanks deze automatische hulpinrichtingen blijft de bestuurder altijd verantwoordelijk voor het veilig parkeren van de machine. De veiligheidsinformatie over het veilig parkeren van de machine is van toepassing.

OPMERKING

De elektrische parkeerrem kan alleen worden in- of uitgeschakeld wanneer de batterijstekker is aangesloten en de heftruck is ingeschakeld.

Als de parkeerrem is ingeschakeld, wordt dit aangegeven door een pictogram in plaats van de rijnsnelheid op het display- en bedieningspaneel.

Pictogrammen voor de parkeerrem op het display- en bedieningspaneel

Symbol	Beschrijving
(P)	De parkeerrem wordt automatisch ingeschakeld. Als er op het rijpedaal wordt getrapt, wordt de parkeerrem automatisch uitgeschakeld.
(P)	De parkeerrem wordt ingeschakeld door de drukknop in te drukken. De parkeerrem kan alleen worden uitgeschakeld door op de drukknop te drukken.

Elektrische parkeerrem uitschakelen nadat de machine is ingeschakeld

- Druk op de drukknop (1) om de parkeerrem uit te schakelen. ▷

De machine blijft stilstaan door de rijmotor.

Handmatige bediening van de elektrische parkeerrem wanneer de machine stilstaat

Parkeerrem handmatig inschakelen

- Druk op de drukknop (1).

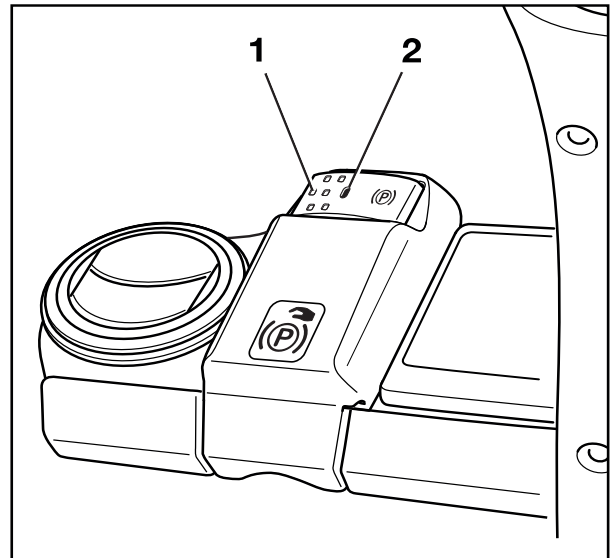
De elektrische parkeerrem wordt ingeschakeld met een hoorbaar geluid en de LED (2) brandt continu. Op het display wordt het pictogram (P) weergegeven.

Parkeerrem handmatig uitschakelen

- Ga op de bestuurdersstoel zitten.
- Druk op de drukknop (1).

De elektrische parkeerrem wordt uitgeschakeld met een hoorbaar geluid en de LED (2) gaat uit.

De weergave van de rijsnelheid vervangt het pictogram (P) op het display.



Automatische inschakeling van de elektrische parkeerrem als de machine stilstaat

Wanneer de machine stilstaat, wordt de elektrische parkeerrem in de volgende situaties automatisch ingeschakeld:

Automatische inschakeling als de machine stilstaat

Oorzaak	Gevolg
De bestuurdersstoel wordt verlaten.	De elektrische parkeerrem wordt ingeschakeld met een hoorbaar geluid. De LED (2) brandt continu.
Het rijpedaal wordt losgelaten (rempedaal niet ingedrukt).	Na een bepaalde vertraging wordt de elektrische parkeerrem ingeschakeld met een hoorbaar geluid. De LED (2) brandt continu. Op een helling wordt de machine tegengehouden door de rijmotor, totdat de elektrische parkeerrem is ingeschakeld.

4

Gebruik

Rijden

Oorzaak	Gevolg
Machine uitgeschakeld.	De elektrische parkeerrem wordt direct ingeschakeld met een hoorbaar geluid. De LED (2) brandt kortstondig continu tot de regeleenheden zijn uitgeschakeld.
De noodstopshakelaar is bediend.	De elektrische parkeerrem wordt direct toegepast met een hoorbaar geluid en de LED (1) brandt continu.

Als de elektrische parkeerrem wordt automatisch ingeschakeld, wordt het symbool (Ⓢ) weergegeven op het display- en bedieningspaneel. De LED (2) licht op.

- Om de elektrische parkeerrem weer uit te schakelen, moet de bestuurder op de bestuurdersstoel plaatsnemen.
- Trap op het rijpedaal.

De elektrische parkeerrem wordt uitgeschakeld met een hoorbaar geluid. De LED (2) gaat uit.

 **OPMERKING**

Als het symbool (Ⓢ) op het display wordt weergegeven, kan alleen met de machine worden gereden nadat de elektrische parkeerrem is uitgeschakeld door op de drukknop te drukken (1). Dit kan gebeuren als de elektrische parkeerrem niet werd ingeschakeld door het rijpedaal los te laten of door de bestuurdersstoel te verlaten.

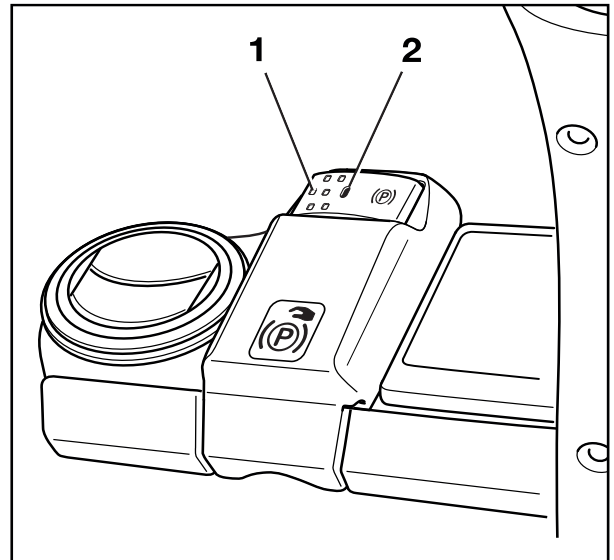
Inschakeling van de elektrische parkeerrem wanneer de machine rijdt

Handmatige inschakeling als de machine rijdt

- Druk op de drukknop (1).

De machine wordt afgeremd door de aandrijfeenheid volgens het geselecteerde rijprogramma. Zodra de machine tot stilstand is gekomen, wordt de elektrische parkeerrem ingeschakeld met een hoorbaar geluid. De LED (2) brandt continu. Het symbool (P) wordt op het display- en bedieningspaneel weergegeven.

- Gebruik de bedrijfsrem als de remwerking onvoldoende is.



OPMERKING

Als de aandrijfeenheid niet werkt, kan de machine worden afgeremd door op de drukknop (1) te drukken. Door de drukknop (1) gedurende langere tijd ingedrukt te houden of er meerdere malen op te drukken, kan de machine zwaarder gaan remmen. De elektrische parkeerrem kan niet worden uitgeschakeld door het rijpedaal in te trappen.

WAARSCHUWING

Ongevallenrisico!

De heftruck kan abrupt remmen.

- Doe de veiligheidsgordel om.

Automatische inschakeling als de machine rijdt

Oorzaak	Gevolg
De bestuurdersstoel wordt verlaten.	De machine wordt afgeremd volgens het geselecteerde rijprogramma. Zodra de machine tot stilstand is gekomen, wordt de elektrische parkeerrem ingeschakeld met een hoorbaar geluid. De LED (2) brandt continu. Op het display wordt het pictogram (P) weergegeven.
Het contact wordt uitgeschakeld.	De machine rolt uit en komt tot stilstand. Zodra de machine tot stilstand is gekomen, wordt de elektrische parkeerrem ingeschakeld met een hoorbaar geluid. De LED (2) brandt continu. Het pictogram (P) wordt weergegeven op het display totdat de regeleenheden zijn uitgeschakeld.

Rijden

Oorzaak	Gevolg
De noodstopchakelaar is bediend.	De machine rolt uit en komt tot stilstand. Zodra de machine tot stilstand is gekomen, wordt de elektrische parkeerrem ingeschakeld met een hoorbaar geluid. De LED (2) brandt continu. Op het display wordt het pictogram (Ⓢ) weergegeven.
De machine accelereert snel, ondanks dat er niemand op de bestuurdersstoel zit.	De elektrische parkeerrem wordt direct toegepast met een hoorbaar geluid. De LED (2) brandt continu. Op het display wordt het pictogram (Ⓢ) weergegeven.
De machine accelereert snel, ondanks dat het rijpedaal niet is ingetrapt.	De parkeerrem wordt direct ingedrukt met een hoorbaar geluid. De LED (2) brandt continu. Op het display wordt het pictogram (Ⓢ) weergegeven.

Storingen in de elektrische parkeerrem



⚠ GEVAAR

Er bestaat levensgevaar door overreden te worden wanneer de machine wegrolt.

- Parkeer de machine niet op een helling.
- Verlaat de machine niet tot de parkeerrem is ingeschakeld.
- In een noodgeval moet de machine bergafwaarts met keggen onder de wielen worden vastgezet om te voorkomen dat de machine wegrolt.

- Controleer of de parkeerrem naar behoren is ingeschakeld voordat u de machine verlaat.

Melding:

Parkeerrem inschakelen met de knop.

Als de regeleenheid van de machine een storing in de parkeerrem vaststelt, kan de machine niet worden uitgeschakeld.

- De melding (ⓘ) Parkeerrem inschakelen met de knop wordt weergegeven op het display- en bedieningspaneel.
- De LED (1) in de drukknop (2) knippert.
- Er klinkt een waarschuwingssignaal.

OPMERKING

Als u een machine met defecte parkeerrem uitschakelt, moet u de machine altijd beveiligen tegen weggrollen.

Een mogelijke oorzaak van de storing is dat de parkeerrem niet kan bepalen of de machine stilstaat of nog rijdt. In het volgende gedeelte wordt beschreven hoe de parkeerrem kan worden ingeschakeld als hij een storing heeft:

Parkeerrem met storing inschakelen als de machine stilstaat

Er zijn twee manieren om de parkeerrem in te schakelen:

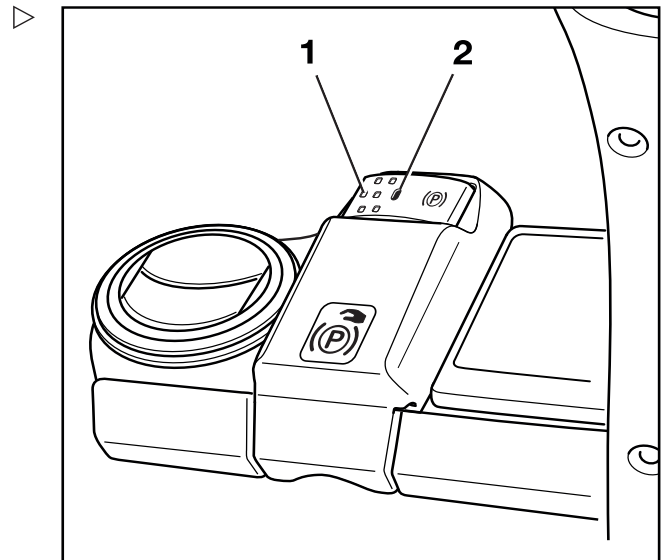
- Houd de drukknop (1) ten minste vijf seconden ingedrukt en laat de drukknop weer los.

OF

- Druk een aantal keren achter elkaar op de drukknop (1) tot een totaal van vijf seconden is bereikt.

De parkeerrem wordt ingeschakeld met een hoorbaar geluid. Na het loslaten van de drukknop mag de parkeerrem geen geluid meer maken. Als u een geluid hoort, betekent dit dat er korter dan vijf seconden op de drukknop werd gedrukt. Druk in dit geval opnieuw op de drukknop om de parkeerrem opnieuw in te schakelen. Indien nodig, herhaalt u deze procedure tot de parkeerrem is ingeschakeld en het symbool (P) wordt weergegeven.

Parkeerrem met storing inschakelen als de machine rijdt





4

Gebruik

Rijden

- Druk op de drukknop (1).

De parkeerrem wordt ingeschakeld.

 **OPMERKING**

Als u de drukknop (1) gedurende langere tijd ingedrukt houdt of meerdere malen indrukt, zal de machine zwaarder gaan remmen.

Functie "Veilig parkeren"

Deze functie bewaakt de remwerking wanneer de machine is geparkeerd. Als er een sensor op de hefmast is aangebracht (variant), controleert deze functie ook of het vorkenbord is gedaald.

Deze functie waarschuwt de bestuurder met een hoorbaar waarschuwingssignaal in de volgende gevallen:

- De bestuurder verlaat de bestuurdersstoel maar de parkeerrem kon niet worden ingeschakeld.
- De bestuurder verlaat de bestuurdersstoel zonder het vorkenbord (variant) te laten dalen.
- De bestuurder probeert de machine uit te schakelen maar de parkeerrem kon niet worden ingeschakeld.
- De machine begint binnen 20 seconden na inschakeling van de parkeerrem te rijden.

Activeren en ingrijpen in de functie "Veilig parkeren"

Oorzaak	Gevolg
De bestuurdersstoel wordt verlaten. De elektrische parkeerrem kan niet of kon eerder niet worden ingeschakeld.	De volgende melding verschijnt op het display: Parkeerrem kan niet worden ingeschakeld. - Druk op de <input checked="" type="checkbox"/> Softkey om dit te bevestigen. Als de bestuurdersstoel wordt verlaten, klinkt er een waarschuwingssignaal. Als de bestuurder op de bestuurdersstoel gaat zitten, wordt het waarschuwingssignaal uitgeschakeld.
De machine moet uitgeschakeld zijn. De elektrische parkeerrem kan niet of kon eerder niet worden ingeschakeld.	De machine kan niet worden uitgeschakeld. Er klinkt een waarschuwingssignaal. Op het display worden de volgende meldingen weergegeven: Parkeerrem kan niet worden ingeschakeld. (ⓘ) - Druk op de <input checked="" type="checkbox"/> Softkey om dit te bevestigen. Machine hoe dan ook uitschakelen? ? - Druk op de <input checked="" type="checkbox"/> Softkey om dit te bevestigen. Beveilig de machine tegen wegrollen. ⚠ - Blokkeer de machine met keggen zodat de machine niet kan wegrollen. - Druk op de <input checked="" type="checkbox"/> Softkey om dit te bevestigen. Nu kan de machine worden uitgeschakeld.

⚠ GEVAAR

Levensgevaar door overreden te worden wanneer de heftruck wegrolt!


Als de parkeerrem defect is, parkeer de machine dan op een beveiligde manier. Beveilig de heftruck tegen wegrollen.

- Volg hiervoor de onderstaande instructies strikt op:
-
- Als de parkeerrem niet automatisch of met de drukknop kan worden ingeschakeld, voer dan een noodbediening van de parkeerrem uit. Zie de paragraaf "Noodbediening van de elektrische parkeerrem (variant)" in het hoofdstuk "Gedrag in nood-situaties".
 - Als de parkeerrem niet kan worden ingeschakeld via noodbediening, blokkeer de machine dan met keggen zodat de machine niet kan wegrollen.
 - Laat de parkeerrem repareren door het geautoriseerde servicecentrum.

Rijden

Melding: Parkeerrem kan niet worden ingeschakeld

Als de regeleenheid van de machine een storing in de parkeerrem vaststelt, kan de machine niet worden uitgeschakeld.

- De melding Parkeerrem kan niet worden ingeschakeld wordt weergegeven op het display- en bedieningspaneel. 
- De LED (2) in de drukknop (1) knippert.
- Er klinkt een waarschuwingssignaal.

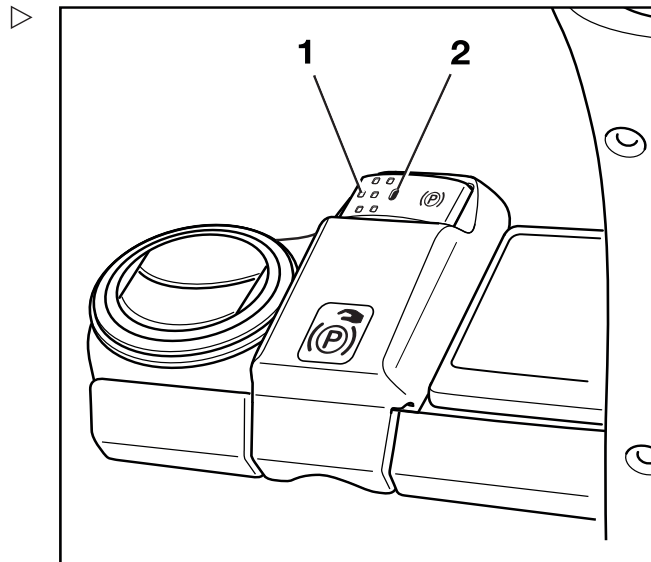
OPMERKING

Als een machine met defecte parkeerrem moet worden uitgeschakeld, moet u de paragraaf "Machine met defecte elektrische parkeerrem uitschakelen" in acht nemen. Het is essentieel dat de heftruck is beveiligd tegen wegrollen.

OPMERKING

Als de parkeerrem wordt uitgeschakeld via noodbediening, is het mogelijk om met een lage snelheid met de machine te rijden.

- *De machine kan dan uit de gevaarlijke situatie worden gereden of naar de reparatieplaats worden gebracht.*
- *Tijdens het rijden met een defecte parkeerrem moet de bestuurder bijzonder alert zijn.*
- Als de parkeerrem niet automatisch of met de drukknop kan worden ingeschakeld, schakelt u de parkeerrem via noodbediening in. Zie de paragraaf "Noodbediening van de parkeerrem (variant)" in het hoofdstuk "Gedrag in noodsituaties".
- Als de parkeerrem niet kan worden ingeschakeld via noodbediening, blokkeer de machine dan met keggen zodat de machine niet kan wegrollen.
- Laat de parkeerrem repareren door een geautoriseerd servicecentrum.



Stuurinrichting

⚠ GEVAAR

Ongevallenrisico!

Als het hydraulisch systeem uitvalt, bestaat er gevaar voor ongevallen, aangezien de stureigenschappen dan zijn veranderd.

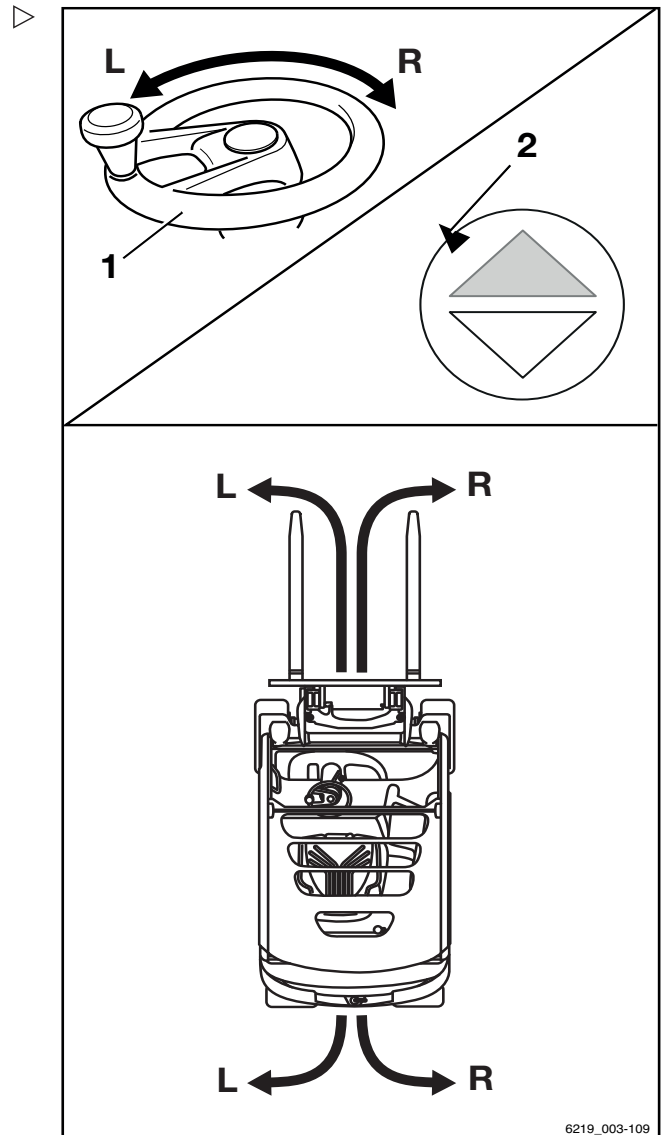
- Uw heftruck mag niet met een defecte stuurinrichting worden gereden.
- Stuur de heftruck door het stuur (1) in de gewenste richting te draaien.

Draai het stuur naar links (L) om de machine naar links (L) te sturen.

Draai het stuur naar rechts (R) om de machine naar rechts (R) te sturen.

De pijl (2) geeft de richting weer waarin de machine rijdt.

Voor informatie over de draaistraal, zie de "Technische gegevens".



6219_003-109

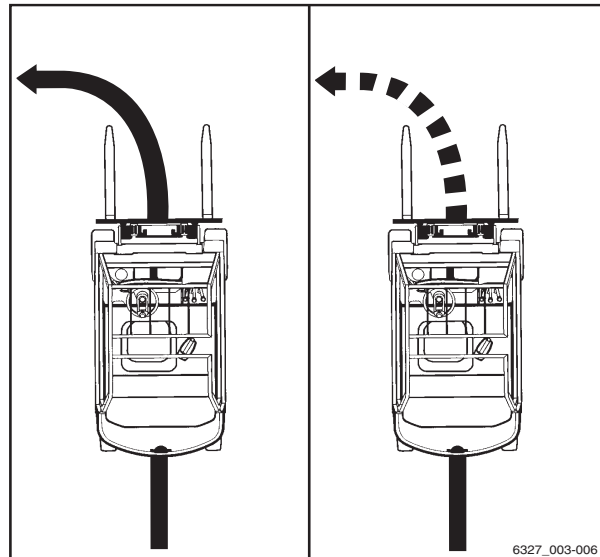
Rijden

Snelheidsbegrenzing in bochten (Curve Speed Control)

Deze functie reduceert de rijnsnelheid van de machine naarmate de wieluitslag toeneemt, onafhankelijk van hoe ver het gaspedaal wordt ingetrapt. Als de stuurhoek bij het verlaten van de bocht weer kleiner wordt, versnelt de machine weer tot zover het gaspedaal is ingetrapt.

De functie doet echter geen afbreuk aan de verplichting van de chauffeur om een bocht te naderen met een gepaste snelheid op basis van de volgende factoren:

- De last
- De toestand van de rijwegen
- De radius van de bocht



⚠ GEVAAR

De Curve Speed Control-functie kan de fysieke stabiliteitsgrenzen niet overbruggen. Ondanks deze functie bestaat er nog steeds kantelgevaar!

- Maak uzelf vertrouwd met de veranderde rij- en stureigenschappen van de machine, voordat u deze functie gebruikt.

⚠ GEVAAR

Er bestaat een verhoogd kantelgevaar als de Curve Speed Control-functie is uitgeschakeld! Als de rijschakelaar defect raakt terwijl de machine in beweging is of als de rijschakelaar is uitgeschakeld, zal de machine niet langer remmen tijdens het sturen.

- Schakel de contactschakelaar niet uit tijdens het rijden.
- Bedien de noodstop-schakelaar uitsluitend in noodgevallen.
- Stem uw rijstijl altijd af op de omstandigheden.

Ondanks de Curve Speed Control-functie kan de machine in de volgende situaties in extreme gevallen kantelen:

- Bochten te snel nemen op oneffen of hellende rijwegen.
- Tijdens het rijden wild aan het stuur draaien.
- Bochten nemen terwijl de last onvoldoende is vastgezet.
- Bochten te snel nemen op een gladde of natte rijweg.

Snelheidsbegrenzing bij geheven vorkenbord (variant)

Als de machine met deze variant is uitgerust, wordt de rijsnelheid van de machine automatisch gereduceerd wanneer de hefhoogte van het vorkenbord meer dan 500 mm bedraagt.

Snelheidsbegrenzing bij geopende cabinedeur

⚠ WAARSCHUWING

Ongevallenrisico door plotselinge vertraging van de machine

Als de cabinedeur wordt geopend terwijl de machine rijdt, wordt de machine automatisch afgeremd.

- Houd de cabinedeur tijdens het rijden gesloten.

Bij de uitrustingsvariant met "cabine" wordt de cabinedeur bewaakt door een sensor. Het signaal van deze sensor is gekoppeld aan het signaal van de gordelschakelaar in de regelektronica van de machine.

Als de cabinedeur niet is gesloten en de veiligheidsgordel niet is vastgemaakt, wordt de rijsnelheid beperkt tot 4 km/h. De melding voor cabinedeur sluiten of veiligheidsgordel vastmaken verschijnt op het display- en bedieningspaneel.

Als de cabinedeur wordt geopend terwijl de machine rijdt, remt de machine automatisch af naar een snelheid van 4 km/h. De melding voor cabinedeur sluiten verschijnt op het display.


Als de veiligheidsgordel wordt losgemaakt als de cabinedeur gesloten is, verschijnt er geen melding op het display.

Rijden

Snelheidsbegrenzing (variant)

De snelheidsbegrenzing (variant) is een functie die kan worden geconfigureerd door de vlootbeheerder. Hiermee wordt een maximum snelheid ingesteld, die permanent kan zijn of kan worden opgeroepen door de bestuurder. Deze functie helpt de bestuurder om zich te houden aan snelheidsbeperingen, bijv. in opslagruimtes of bepaalde zones.

Snelheidsbegrenzing in- en uitschakelen

- Druk op de toets .

Het eerste menuniveau verschijnt.

- Druk op de softkey "Rijden" .

Het menu "Rijden" verschijnt.

- Druk op de softkey "Snelheidsbegrenzing" .

De activeringsbalk verschijnt naast het symbool. De snelheidsbegrenzing is ingeschakeld.



- Druk opnieuw op de softkey om de snelheidsbegrenzing uit te schakelen.

Snelheidsbegrenzing configureren



OPMERKING

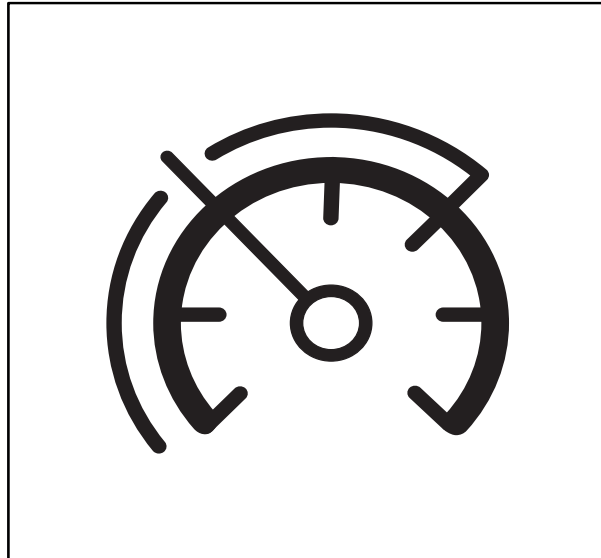
Het instelmenu is alleen toegankelijk als de machine stilstaat en de parkeerrem is ingeschakeld. Als de parkeerrem te vroeg wordt uitgeschakeld, wordt het instelmenu gesloten. Toegang is alleen mogelijk als de vlootbeheerder het wachtwoord invoert.


- Stop de machine.
- Schakel de parkeerrem in.
- Druk op de toets .
- Druk op de softkey "Instellingen" .

Het eerste menuniveau verschijnt.


- Activeer de "Toegangsautorisatie voor de vlootbeheerder".

Het menu "Instellingen" wordt geopend op het display.



- Druk op de softkey Machine-instellingen .
- Druk op de softkey Snelheidsbegrenzing.


Het menu dat wordt geopend, biedt de volgende functies:

- Permanent
Als deze functie is ingeschakeld, wordt de snelheid begrensd tot de vlootbeheerder de functie uitschakelt.
 - Door op een toets te drukken
Als deze functie is ingeschakeld, kan de bestuurder de snelheidsbegrenzing in- en uitschakelen door op de softkey  te drukken.
 - De maximumsnelheid invoeren
Dit menu kan worden gebruikt om de maximale rijnsnelheid in te stellen als de snelheidsbegrenzing is ingeschakeld.
- Als u de maximumsnelheid wilt aanpassen, drukt u op de softkey Maximumsnelheid invoeren.


Het menu Snelheidsbegrenzing wordt geopend. ▷

- Stel met de softkeys een maximumsnelheid tussen 2 km/u en 20 km/u in.


De maximumsnelheid is afhankelijk van de uitrusting van de machine en kan worden beperkt door een fabrieksinstelling.

- Als u de instelling wilt opslaan, drukt u op de toets .


De maximumsnelheid is ingevoerd.

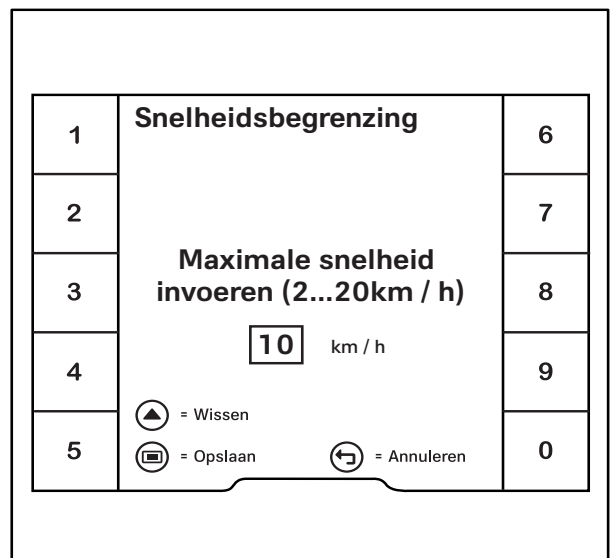
- Als u de instelling wilt wissen, drukt u op de scrolltoets .

De invoer wordt verwijderd.

- Als u de instelling wilt annuleren drukt u op de toets Terug .

Het display keert terug naar het vorige menu.

Met de hoofdschermtoets  gaat u naar het hoofdscherm.



Parkeren

Parkeren

Heftruck beveiligd parkeren en uitschakelen



⚠ GEVAAR

Er bestaat levensgevaar door overreden te worden wanneer de machine wegrolt.

- Parkeer de machine niet op hellingen.
- In een noodgeval op een helling moet de heftruck bergafwaarts met keggen onder de wielen worden vastgezet.
- Verlaat de heftruck alleen als de parkeerrem is aangetrokken.

⚠ GEVAAR

Er bestaat levensgevaar door een vallende last of dalende componenten van de machine.

- Vóór het verlaten van de heftruck moet de last volledig gedaald zijn.

⚠ LET OP

Batterijen kunnen bevriezen!

Als de machine langere tijd wordt geparkeerd bij een omgevingstemperatuur onder $-10\text{ }^{\circ}\text{C}$, koelen de batterijen af. Bij loodzuurbatterijen kan de elektrolyt bevriezen en de batterijen beschadigen. De machine is dan niet gereed voor gebruik.

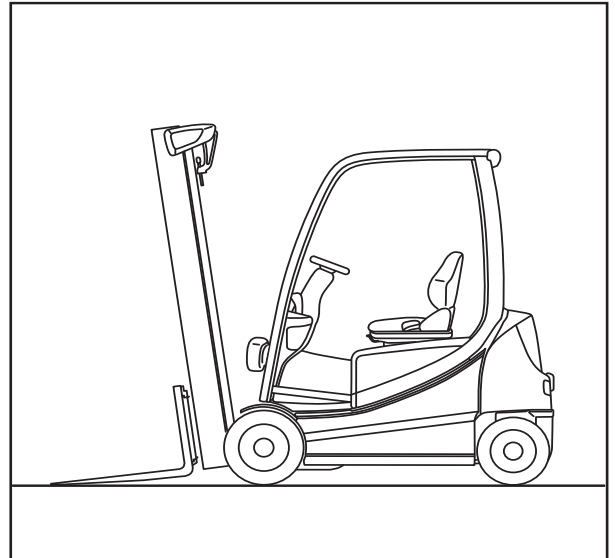
- Parkeer de machine bij een omgevingstemperatuur onder $-10\text{ }^{\circ}\text{C}$ alleen kortstondig.
- Parkeerrem inschakelen.

Gebruik

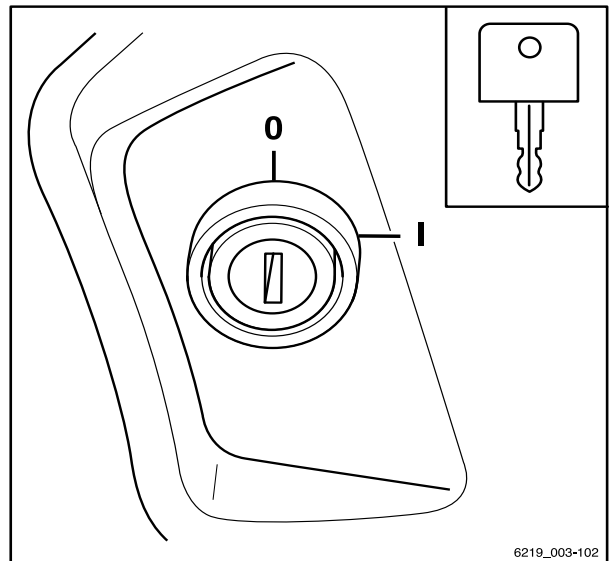
4

Parkeren

- Laat het vorkenbord tot op de grond dalen. ▷
- Neig de hefmast naar voren tot de vorkpunten op de grond rusten.
- Schuif bij voorzetapparatuur (variant) de werkcilinders in; zie het hoofdstuk "Algemene instructies voor het bedienen van voorzetapparatuur".



- Draai de contactsleutel in stand "0" en verwijder de sleutel. ▷



4

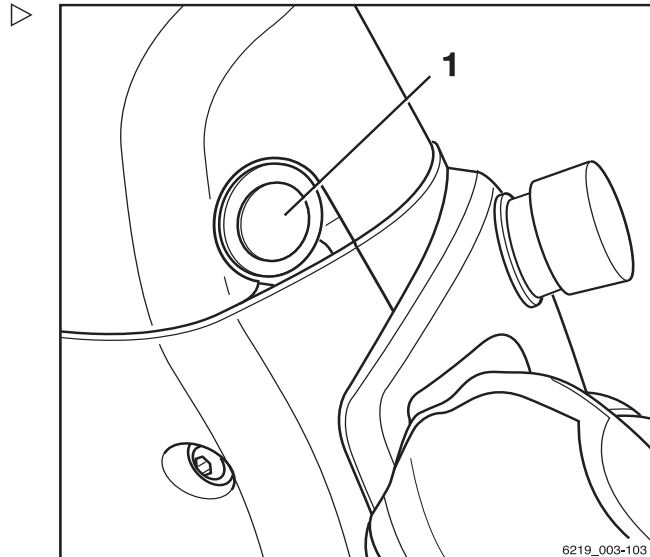
Gebruik

Parkeren

- In de variant met "drukknop voor contact", drukt u op de knop. (1)

i OPMERKING

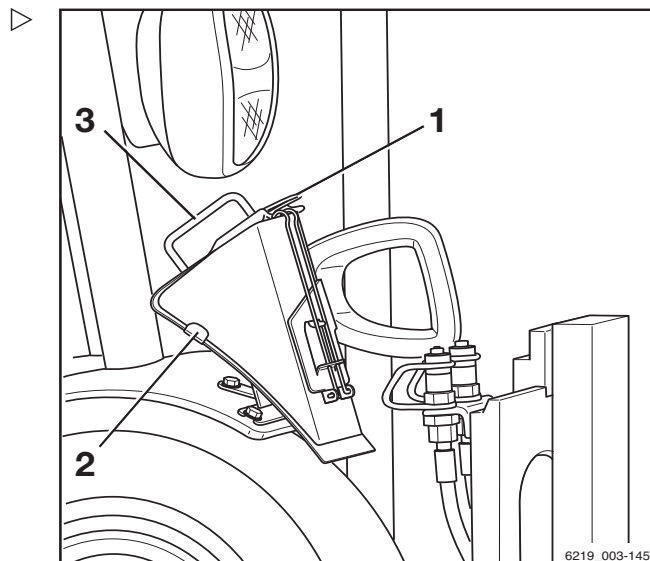
Contactsleutels, FleetManager-kaarten (variant), FleetManager-transponderchips (variant) en de pincode voor de toegangsautorisatie (variant) mogen zonder uitdrukkelijke instructie van de verantwoordelijke vlootbeheerder daartoe niet aan anderen worden gegeven.



Wielkeg (variant)

De wielkeg (variant) dient om te voorkomen dat de machine op een helling weggrolt. Deze bevindt zich op het rechter spatscherm.

- Trek de vergrendeling (1) naar voren en houd deze vast.
- Pak de wielkeg bij de greep (3). Verwijder de wielkeg via de geleiding (2) uit de bevestigingssteun.
- Duw de keg bergafwaarts achter een wiel van de vooras.
- Plaats de wielkeg na gebruik terug in de bevestigingssteun.
- Zorg dat hij goed op zijn plaats zit in de geleiding (2) en dat de vergrendeling (1) de wielkeg op zijn plaats houdt.



Heffen

Uitvoeringen van de hefinrichting

De beweging van het vorkenbord en van de hefmast wordt in hoge mate bepaald door de volgende uitrusting:

- De hefmast van de heftruck, zie
⇒ Deel "Hefmastuitvoeringen", blz. 4-155.
- De bedieningselementen voor aansturing van de hydraulische functies, zie
⇒ Deel "Bedieningselementen voor de hefinrichting", blz. 4-158

Onafhankelijk van de uitrustingsvarianten van uw heftruck moeten de basisspecificaties en -procedures worden aangehouden, zie
⇒ Deel "Veiligheidsvoorschriften voor het hanteren van lasten", blz. 4-181.

Hefmastuitvoeringen

⚠ GEVAAR

Ongevalrisico als de hefmast of de last botst tegen lage plafonds of ingangen.

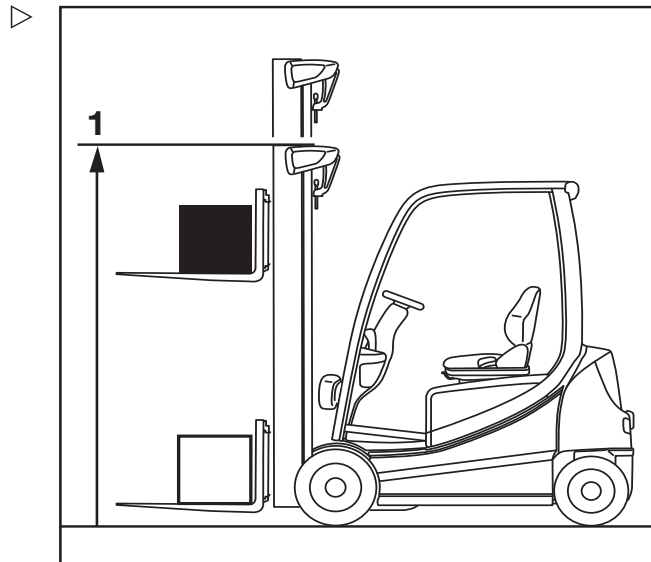
- Let erop dat de binnenmast of last hoger kan zijn dan het vorkenbord.
- Houd rekening met de hoogte van plafonds en ingangen.

De machine kan zijn uitgerust met een van de volgende hefmasten:

Heffen

Telescopische hefmast

Bij het heffen steekt de hefmast uit boven de buitenste hefcilinders. De hefmast neemt via de kettingen het vorkenbord mee. In deze situatie wordt het vorkenbord twee keer zo snel geheven als de binnenmast. De bovenkant (1) van de binnenmast kan daarbij hoger zijn dan het vorkenbord.

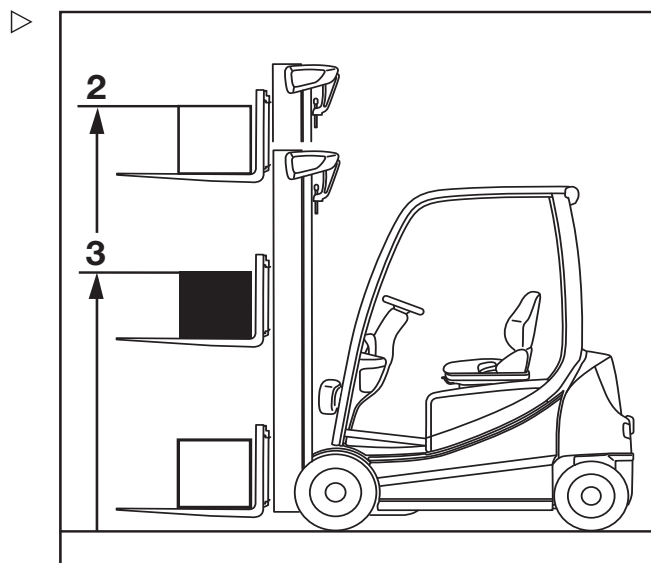


NiHo-hefmast (variant)

Tijdens het heffen schuift de binnenste hefcilinder uit tot de vrije heffing (3) en vervolgens heffen de buitenste cilinders de binnenmast naar de maximale hoogte (2).

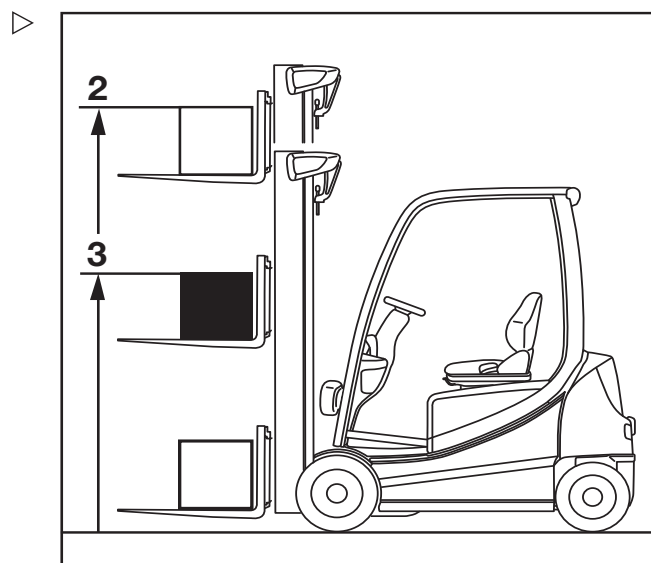
OPMERKING

Wanneer er voorbij de vrije heffing wordt geheven, bevindt het vorkenbord zich altijd aan de bovenzijde van de uitschuivende hefmast.



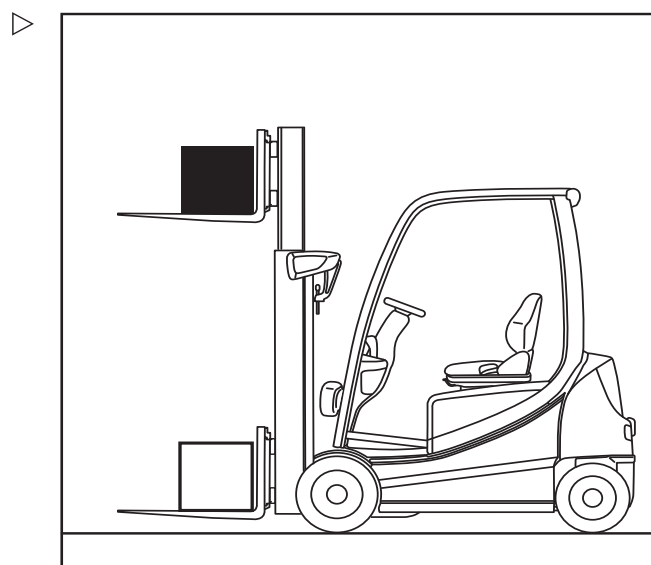
Triplexmast (variant)

Tijdens het heffen schuift de binnenste hefcilinder uit tot de vrije heffing (3) en vervolgens heffen de buitenste cilinders de binnenmast naar de maximale hoogte (2).



Mono-hefmast "Easy-View"

Bij het heffen steekt de binnenste hefmast uit boven de buitenste hefcilinders. De hefmast neemt via een ketting het vorkenbord mee. In deze situatie wordt het vorkenbord twee keer zo snel geheven als de binnenmast.



4

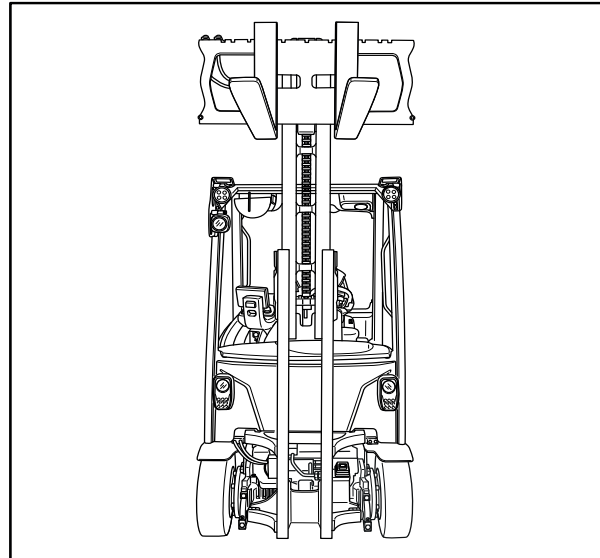
Gebruik

Heffen

Deze hefmast heeft een laag, smal ontwerp om het transporteren van pallets gemakkelijker te maken. De bestuurder heeft een onbelemmerd zicht naar links en naar rechts langs de hefmast en kan ook over de hefmast kijken.

Gegevens

Hoogte: hefmast ingeschoven (h_1)	1650 mm
Hoogte: Heffing (h_3)	2137 mm
Nominaal hefvermogen: last (Q)	2000 kg



Bedieningselementen voor de hefinrichting

De bediening van de hefinrichting is afhankelijk van de bedieningselementen waarmee de machine is uitgerust.

Mogelijke uitvoeringen zijn:

- Meerdere bedieningshendels
- Dubbele minihendel
- Drievoudige minihendel
- Viervoudige minihendel
- Fingertip
- Joystick 4Plus

Voor de duidelijkheid worden de bewegingen van de hefinrichting in dit subhoofdstuk aangeduid met de letters (A, B, C, D).

- A Vorkenbord laten dalen
- B Vorkenbord heffen
- C Hefmast naar voren neigen
- D Hefmast naar achteren neigen

– Zie de desbetreffende paragrafen in dit subhoofdstuk.

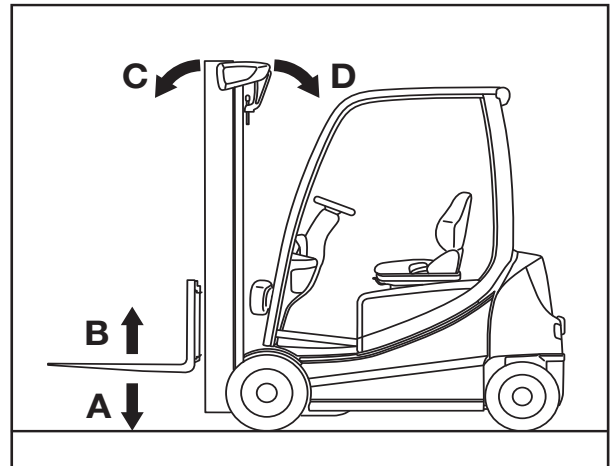
⚠ WAARSCHUWING

Ongevallenrisico door langzaam reageren van de hefinrichting!

Als een lage dynamiek is ingesteld, reageert de hefinrichting met enige vertraging wanneer het bedieningselement wordt losgelaten, zelfs in noodgevallen. Het vorkenbord stopt niet onmiddellijk, maar pas na ongeveer een seconde.

Dit gedrag kan ook optreden wanneer specifieke instellingen voor de assistentiefuncties van de "Dynamic Load Control" zijn geconfigureerd.

– Ga met speciale aandacht en zorgvuldig te werk.



Heffen

Bediening van hefinrichting met meerdere hendels

⚠ GEVAAR

Het grijpen tussen of beklimmen van bewegende delen van de machine (zoals de hefmast, sideshift, werkuitrusting, lastdragers, enz.) kan ernstig letsel of de dood tot gevolg hebben en is daarom verboden.

- Volg de veiligheidsvoorschriften voor het hantieren van lasten op.
- Bedien de hefinrichting uitsluitend vanaf de bestuurdersstoel.

De hef-, daal- en neigfunctie van de hefmast worden geregeld met behulp van de "hef-/daal"hendel (1) en de "neig"hendel (2). De stickers met de pictogrammen voor de hydraulische functies (3, 4) zijn aangebracht op de bedieningshendels.

- Let op de pictogrammen op de stickers (3) en (4).

De pictogrammen worden gerangschikt naargelang de bewegingsrichting van de bedieningshendel (1) of (2).

Vorkenbord heffen en laten dalen

Vorkenbord heffen:

- Beweeg de "hef-/daal"hendel (1) in de richting van de pijl (B).

Vorkenbord laten dalen:

- Beweeg de "hef-/daal"hendel (1) in de richting van de pijl (A).

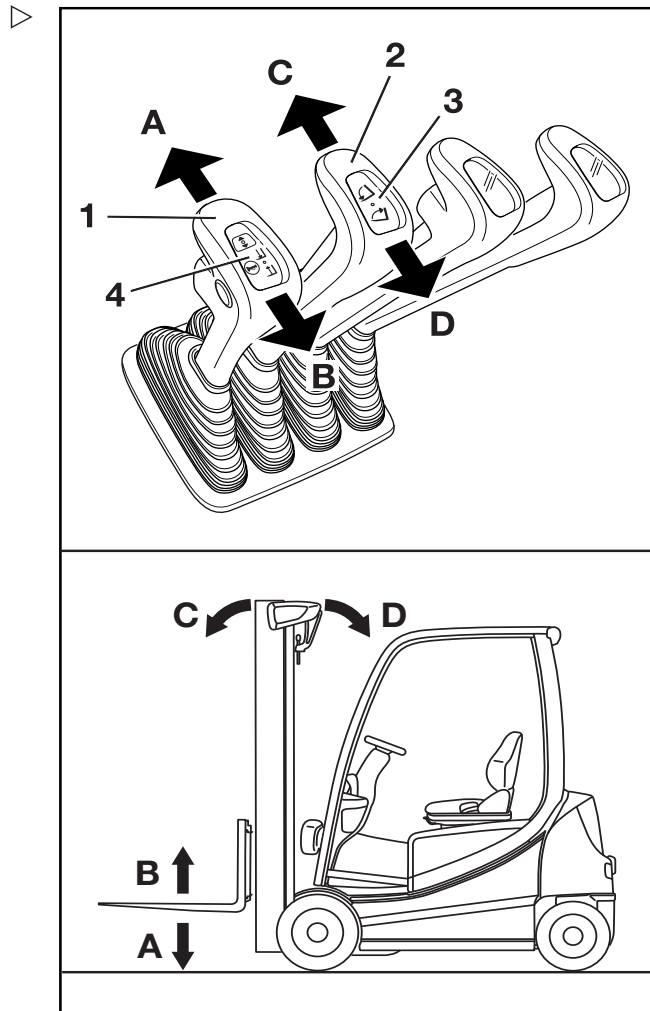
Hefmast neigen

Hefmast naar voren neigen:

- Beweeg de "neig"hendel (2) in de richting van de pijl (C).

Hefmast naar achteren neigen:

- Beweeg de "neig"hendel (2) in de richting van de pijl (D).





Bewegingen van de hefinrichting en betekenis van de pictogrammen

- A  Dalen
- B  Heffen
- C  Voorwaarts neigen
- D  Achterwaarts neigen

4

Gebruik

Heffen

Bediening van hefinrichting met dubbele minihendel

⚠ GEVAAR

Het grijpen tussen of beklimmen van bewegende delen van de machine (zoals de hefmast, sideshift, werkuitrusting, lastdragers, enz.) kan ernstig letsel of de dood tot gevolg hebben en is daarom verboden.

- Volg de veiligheidsvoorschriften voor het hanteleren van lasten op.
- Bedien de hefinrichting uitsluitend vanaf de bestuurdersstoel.

De hef-, daal- en neigbewegingen van de hefmast worden aangestuurd met behulp van de 360°-hendel voor de "hefmast" (3). De sticker met de pictogrammen voor de hydraulische functies (1) of (2) is aangebracht op het aangegeven punt (4).

- Neem contact op met uw geautoriseerde servicecentrum als de sticker onleesbaar wordt of niet aanwezig is.
- Bekijk de pictogrammen op de stickers (1) en (2).

De pictogrammen worden gerangschikt naargelang de bewegingsrichting van de 360°-hendel voor de "hefmast" (3).

i OPMERKING

De machine is in de fabriek geconfigureerd conform de informatie op de sticker (1). De volgende stappen voor het verplaatsen het vorkenbord en de hefmast zijn gebaseerd op deze configuratie.

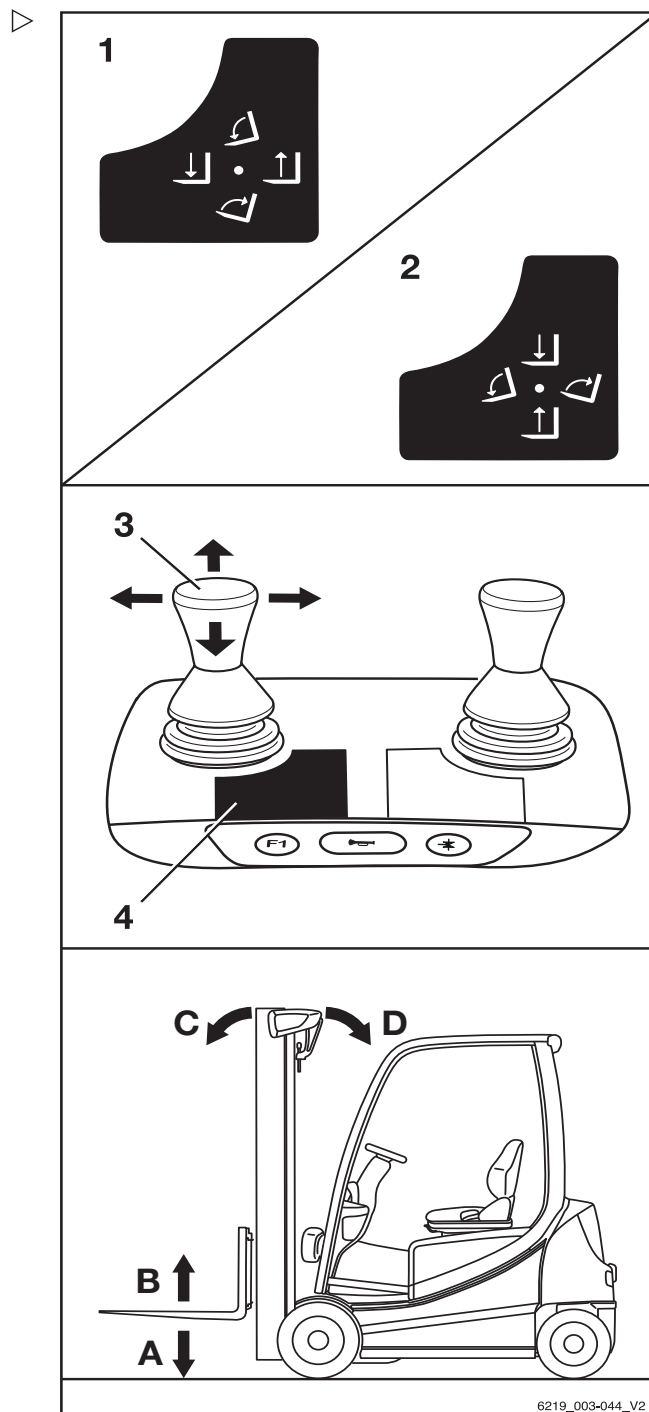
Vorkenbord heffen en laten dalen

Vorkenbord heffen:

- Beweeg de 360°-hendel voor de "hefmast" (3) in de richting van de pijl (B).

Vorkenbord laten dalen:

- Beweeg de 360°-hendel voor de "hefmast" (3) in de richting van de pijl (A).





Hefmast neigen

Hefmast naar voren neigen:

- Beweeg de 360°-hendel voor de "hefmast" (4) in de richting van de pijl (C).

Hefmast naar achteren neigen:

- Beweeg de 360°-hendel voor de "hefmast" (4) in de richting van de pijl (D).

Bewegingen van de hefinrichting en betekenis van de pictogrammen

- A  Dalen
- B  Heffen
- C  Voorwaarts neigen
- D  Achterwaarts neigen

Heffen

Bediening van hefinrichting met drevvoudige minihendel

⚠ GEVAAR

Het grijpen tussen of beklimmen van bewegende delen van de machine (zoals de hefmast, sideshift, werkuitrusting, lastdragers, enz.) kan ernstig letsel of de dood tot gevolg hebben en is daarom verboden.

- Volg de veiligheidsvoorschriften voor het hanteleren van lasten op.
- Bedien de hefinrichting uitsluitend vanaf de bestuurdersstoel.

De hef-, daal- en neigbewegingen van de hefmast worden aangestuurd met behulp van de 360°-hendel voor de "hefmast" (3). De sticker met de pictogrammen voor de hydraulische functies (1) of (2) is aangebracht op het aangegeven punt (4).

- Neem contact op met uw geautoriseerde servicecentrum als de sticker onleesbaar of kwijt geraakt wordt.
- Bekijk de pictogrammen op de stickers (1) en (2).

De pictogrammen worden gerangschikt naargelang de bewegingsrichting van de 360°-hendel voor de "hefmast" (3).

i OPMERKING

De machine is in de fabriek geconfigureerd conform de informatie op de sticker (1). De volgende stappen voor het verplaatsen het vorkenbord en de hefmast zijn gebaseerd op deze configuratie.

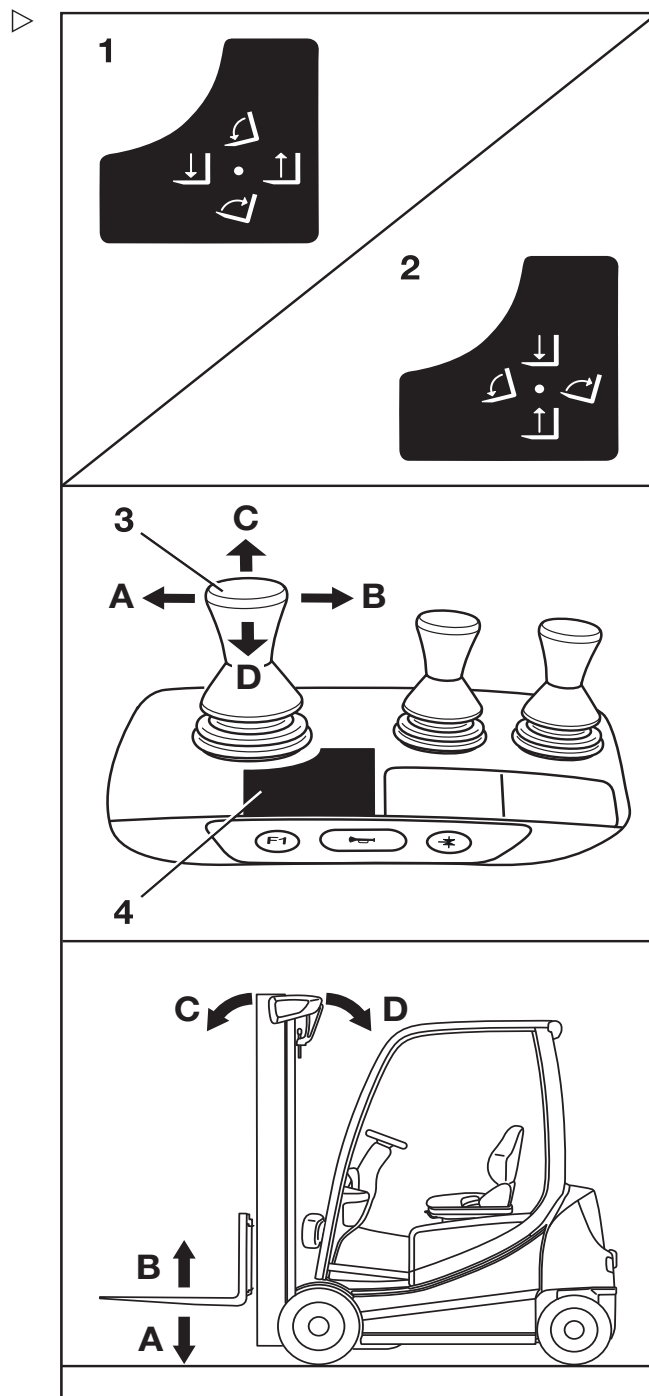
Vorkenbord heffen en laten dalen

Vorkenbord heffen:

- Beweeg de 360°-hendel voor de "hefmast" (3) in de richting van de pijl (B).

Vorkenbord laten dalen:

- Beweeg de 360°-hendel voor de "hefmast" (3) in de richting van de pijl (A).





Hefmast neigen

Hefmast naar voren neigen:

- Beweeg de 360°-hendel voor de "hefmast" (4) in de richting van de pijl (C).

Hefmast naar achteren neigen:

- Beweeg de 360°-hendel voor de "hefmast" (4) in de richting van de pijl (D).

Bewegingen van de hefinrichting en betekenis van de pictogrammen

- A  Dalen
- B  Heffen
- C  Voorwaarts neigen
- D  Achterwaarts neigen

Heffen

Bediening van hefinrichting met viervoudige minihendel

⚠ GEVAAR

Het grijpen tussen of beklimmen van bewegende delen van de machine (zoals de hefmast, sideshift, werkuitrusting, lastdragers, enz.) kan ernstig letsel of de dood tot gevolg hebben en is daarom verboden.

- Volg de veiligheidsvoorschriften voor het hanteleren van lasten op.
- Bedien de hefinrichting uitsluitend vanaf de bestuurdersstoel.

De hef-, daal- en neigfuncties van de hefmast worden geregeld met behulp van de "hef-/daal"hendel (3) en de bedieningshendel voor de "hefmast" (4). De sticker met de pictogrammen voor de hydraulische functies (1) is aangebracht op het aangegeven punt (6). De sticker (2) is aangebracht op het aangegeven punt (5). De machine is in de fabriek geconfigureerd conform de informatie op de sticker (1).

- Bekijk de pictogrammen op de stickers (1) en (2).

De pictogrammen zijn gerangschikt naargelang de bewegingsrichting van de bedieningshendel (3) of (4).

Vorkenbord heffen en laten dalen

Vorkenbord heffen:

- Beweeg de "hef-/daal"hendel (3) in de richting van de pijl (D).

Vorkenbord laten dalen:

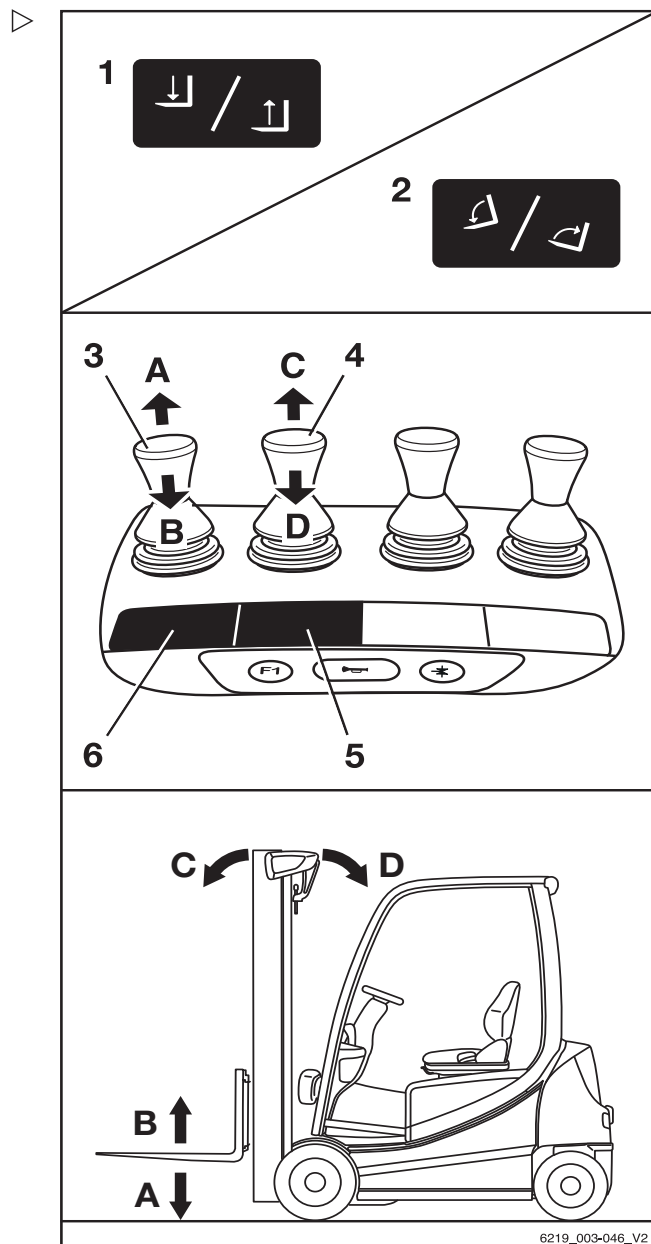
- Beweeg de "hef-/daal"hendel (3) in de richting van de pijl (C).

Hefmast neigen

Hefmast naar voren neigen:

- Beweeg de bedieningshendel voor de "hefmast" (4) in de richting van de pijl (A).

Hefmast naar achteren neigen:





- Beweeg de bedieningshendel voor de "hefmast" (4) in de richting van de pijl (B).

Bewegingen van de hefinrichting en betekenis van de pictogrammen

- A  Dalen
- B  Heffen
- C  Voorwaarts neigen
- D  Achterwaarts neigen

Heffen

Bediening van hefinrichting met Fingertip

⚠ GEVAAR

Het grijpen tussen of beklimmen van bewegende delen van de machine (zoals de hefmast, sidschift, werkuitrusting, lastdragers, enz.) kan ernstig letsel of de dood tot gevolg hebben en is daarom verboden.

- Volg de veiligheidsvoorschriften voor het hantieren van lasten op.
- Bedien de hefinrichting uitsluitend vanaf de bestuurdersstoel.

De hef-, daal- en neigfuncties van de hefmast worden geregeld met behulp van de "hef-/daal"hendel (1) en de "neig"hendel (4). De stickers met pictogrammen voor de hydraulische functies (2, 3) zijn aangebracht op de bedieningshendels.

- Let op de pictogrammen op de stickers (2) en (3).

De pictogrammen worden gerangschikt naargelang de bewegingsrichting van de bedieningshendel (1) of (2).

Vorkenbord heffen en laten dalen

Vorkenbord heffen:

- Beweeg de "hef-/daal"hendel (1) in de richting van de pijl (A).

Vorkenbord laten dalen:

- Beweeg de "hef-/daal"hendel (1) in de richting van de pijl (B).

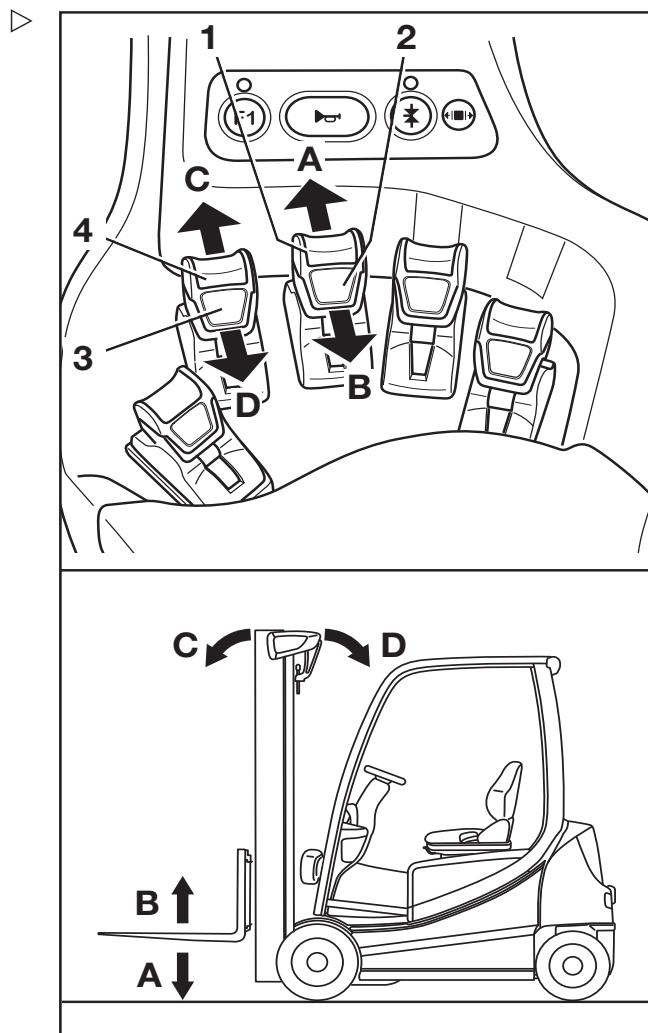
Hefmast neigen

Hefmast naar voren neigen:

- Beweeg de "neig"hendel (2) in de richting van de pijl (C).

Hefmast naar achteren neigen:

- Beweeg de "neig"hendel (2) in de richting van de pijl (D).



Bewegingen van de hefinrichting en betekenis van de pictogrammen

- A  Dalen
- B  Heffen
- C  Voorwaarts neigen
- D  Achterwaarts neigen

Bediening van hefinrichting met Joystick 4Plus

GEVAAR

Het grijpen tussen of beklimmen van bewegende delen van de machine (zoals hefmast, sideshift, werkuitrusting, lastdragers etc.) kan ernstig letsel of de dood tot gevolg hebben en is daarom verboden.

- Volg de veiligheidsvoorschriften voor het hantieren van lasten op.
- Bedien de hefinrichting uitsluitend vanaf de bestuurdersstoel.

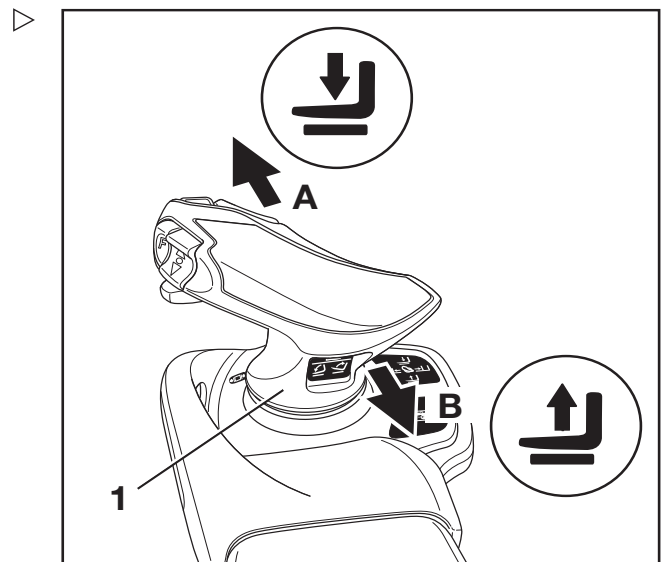
Vorkenbord heffen en laten dalen

Vorkenbord heffen:

- Trek de Joystick 4Plus (1) naar achteren (B).

Vorkenbord laten dalen:

- Duw de Joystick 4Plus (1) naar voren (A).



4

Gebruik

Heffen

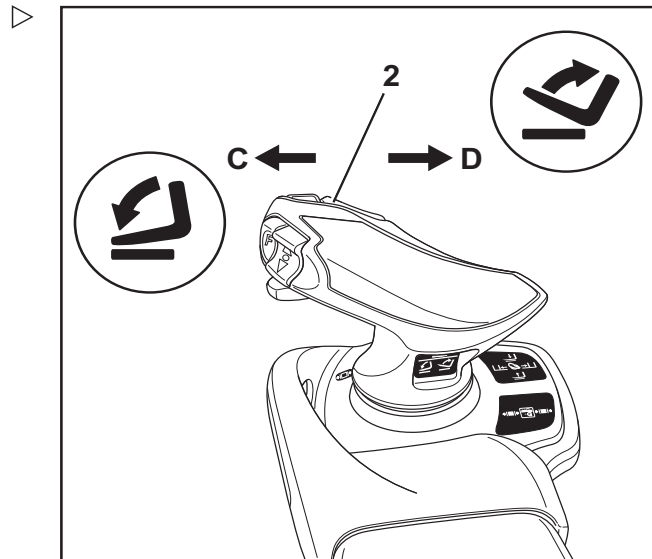
Hefmast neigen

Hefmast naar voren neigen:

- Druk de horizontale tuimelschakelaar (2) naar links (C).

Hefmast naar achteren neigen:

- Druk de horizontale tuimelschakelaar (2) naar rechts (D).



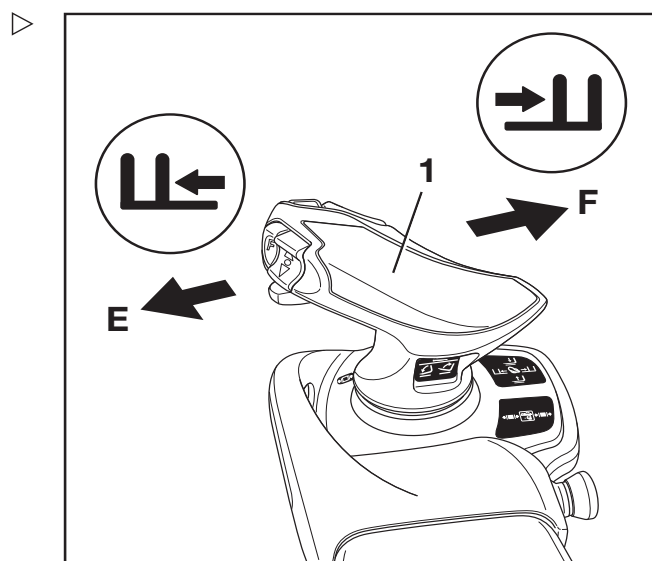
Sideshift van het vorkenbord

Vorkenbord naar links verschuiven:

- Duw de Joystick 4Plus (1) naar links (E).

Vorkenbord naar rechts verschuiven:

- Duw de Joystick 4Plus (1) naar rechts (F).



i OPMERKING

De pictogrammen op de Joystick 4Plus geven de bewegingsrichting van de hefmast of het vorkenbord weer.

Dynamiek van de bewegingen van het hydraulisch systeem

⚠ WAARSCHUWING

Verwondingsgevaar door vertraagde reactie van de machine!

Als een lage dynamiek is ingesteld, reageert de hefinrichting na een vertraging wanneer het bedieningselement wordt losgelaten, ook in noodgevallen. Het vorkenbord stopt niet onmiddellijk na het loslaten van de bedieningshendel. Het stopt pas na ca. één seconde. Dit gedrag kan ook optreden wanneer specifieke instellingen zijn geconfigureerd voor het assistentiesysteem "Dynamic Load Control".

- U dient bijzonder aandachtig en voorzichtig te werken.

Het geautoriseerde servicecentrum kan de dynamiek van de bewegingen van het hydraulisch systeem reduceren om de bewegingen van het hydraulisch systeem aan te passen aan de toepassingsvereisten. De bewegingen van het hydraulisch systeem reageren dan langzamer op de bediening van het bedieningselement.

Hoge dynamiek is geschikt voor toepassingen waarbij het lasthefsysteem snel en direct moet reageren. Lage dynamiek is geschikt voor toepassingen waarbij schokken moeten worden vermeden, bijvoorbeeld wanneer u kwetsbare goederen verplaatst.

Maximale dynamiek (standaardinstelling)

- De bewegingen van het hydraulisch systeem volgen de bediening van het bedieningselement onmiddellijk op.
- Wanneer het bedieningselement wordt losgelaten, vertragen de bewegingen van het hydraulisch systeem zeer snel. Het lasthefsysteem komt tot stilstand.

Minimale dynamiek

- De bewegingen van het hydraulisch systeem versnellen zeer langzaam.
- De bewegingen van het hydraulisch systeem volgen de bediening van het bedieningselement zeer langzaam op.
- Wanneer het bedieningselement wordt losgelaten, worden de bewegingen van

4

Gebruik

Heffen

het hydraulisch systeem slechts langzaam vertraagd.


Hierdoor blijft het lasthefsysteem enige tijd werken voordat de bewegingen stoppen.



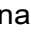
Lastprogramma's 1 t/m 3 selecteren ▷

De machine heeft drie lastprogramma's voor verschillende hefmodi van het vorkenbord en van de hefmast. Hoe hoger het nummer van het geselecteerde lastprogramma is, des te groter is de lastdynamiek.

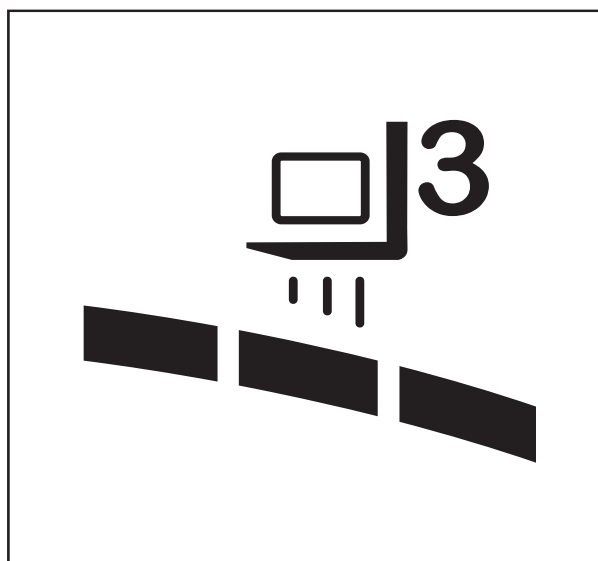
Verschillen tussen de lastprogramma's

- ¹ Lastprogramma 1:
66% hefsnelheid
- ² Lastprogramma 2:
85% hefsnelheid
- ³ Lastprogramma 3:
100% hefsnelheid

De hefkaracteristieken van de machine worden via het display- en bedieningspaneel geselecteerd onder het menu-item  "Last".

- Druk op de softkey  ...  om het gewenste lastprogramma te selecteren.
- Als de lastprogramma's als favoriet op een softkey zijn opgeslagen, drukt u op de softkey  "Lastdynamiek" tot het nummer van het gewenste lastprogramma op het scherm wordt weergegeven.

Het aantal segmenten van de dynamische balk geeft de lastdynamiek van het geselecteerde lastprogramma aan.



Vorken vervangen

GEVAAR

Er bestaat levensgevaar door overreden te worden wanneer de machine weggolt.

- Parkeer de machine niet op hellingen.
- Schakel de parkeerrem in.
- Vervang de vorkverlenging op een afgezette, veilige locatie en op een vlakke ondergrond.

WAARSCHUWING

Er bestaat verwondingsgevaar bij het vervangen van de vorken; door hun gewicht kunnen de vorken op uw benen, voeten of knieën vallen. De ruimte tussen de linker en rechter vork is een gevarezone.

- Draag altijd veiligheidshandschoenen en veiligheidsschoenen wanneer u de vorken vervangt.
- Zorg ervoor dat zich niemand in de gevarezone bevindt!
- Trek niet aan de vorken.
- De vorken moeten altijd door twee personen worden gedragen; gebruik indien nodig een takel.

OPMERKING

- *Het gebruik van een transportpallet wordt aanbevolen voor de ondersteuning van de vorken wanneer deze worden aangebracht of verwijderd. De palletmaat is afhankelijk van de grootte van de gebruikte vorken, en moet groot genoeg zijn, zodat de vorken niet uitsteken nadat ze op de pallet zijn geplaatst. Op deze manier kunnen de vorken veilig worden neergezet en getransporteerd.*
- *Beide vorken kunnen naar dezelfde kant worden geschoven.*

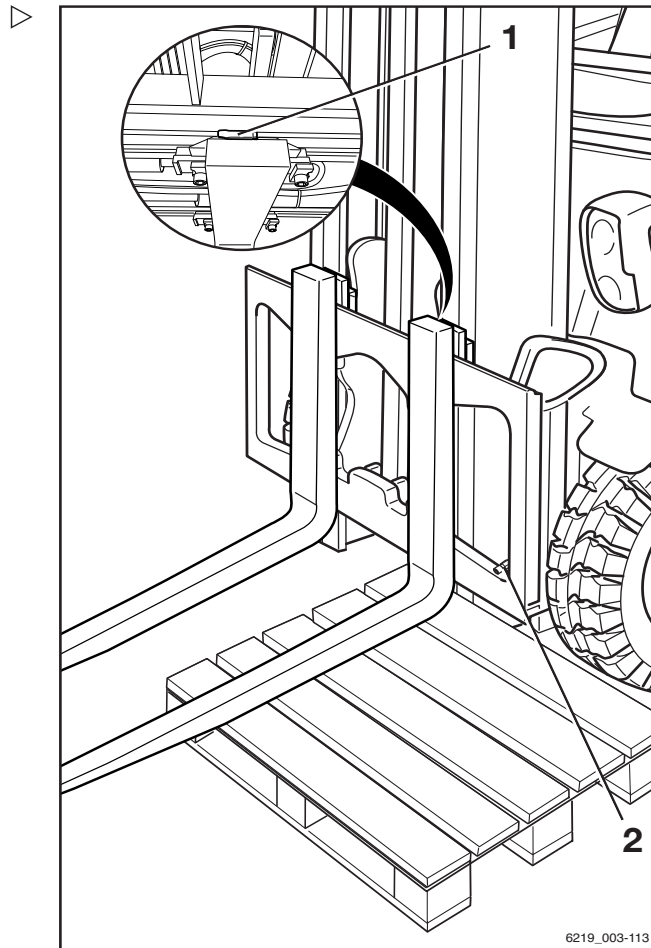
4

Gebruik

Heffen

Verwijderen

- Selecteer de pallet afhankelijk van de lengte van de vorken.
- Plaats de pallet links of rechts naast het vorkenbord.
- Hef het vorkenbord totdat de onderzijde van de vorken ca. 3 cm hoger is dan de pallethoogte.
- Schakel de parkeerrem in en controleer of hij inderdaad goed is ingeschakeld.
- Draai de contactsleutel naar links en verwijder hem.
- Draai de borgbout (2) rechts of links los.
- Trek de vergrendelingshendel (1) omhoog en schuif de vorken naar buiten toe op de pallet.



Aanbrengen

- Plaats de vorken links of rechts van het vorkenbord op een pallet.
- Schuif de vorken van buiten naar binnen op het vorkenbord.
- Trek de vergrendelingshendel (1) omhoog en schuif de vorken naar de gewenste positie. Zorg dat de vergrendelingshendel goed op zijn plaats vergrendeld is.
- Breng de borgbout (2) aan en zet hem vast.

⚠ GEVAAR

Er bestaat levensgevaar door een vallende last of vork!

- Haal de borgbout (2) telkens wanneer een vork wordt vervangen aan.
- Het is niet toegestaan om te rijden of lasten te transporteren als de borgbout niet is aangebracht.

i OPMERKING

Als de heftruck is uitgerust met de comfort-functie "lastmeting" (variant), moet er nadat de vorken zijn vervangen altijd een "nulstelling van de lastmeting" worden uitgevoerd. An-

ders kan een correcte lastmeting niet worden gegarandeerd.

Vorkverlenging (variant)

⚠ GEVAAR

Er bestaat levensgevaar door overreden te worden wanneer de machine wegrolt.

- Parkeer de machine niet op hellingen.
- Schakel de parkeerrem in.
- Vervang de vorkverlenging op een afgezette, veilige locatie en op een vlakke ondergrond.

⚠ WAARSCHUWING

Er bestaat beknellingsgevaar!

Vanwege het gewicht van de vorkverlenging kan men bekneld raken of zich aan scherpe randen of bramen snijden.

- Draag altijd veiligheidshandschoenen en veiligheidsschoenen.

⚠ WAARSCHUWING

Er bestaat kantelgevaar!

Het gewicht en de afmetingen van de vorkverlenging beïnvloeden de stabiliteit van de heftruck. De volgens het lastindicatieplaatje toegestane gewichten moeten afhankelijk van de werkelijke lastafstand worden gereduceerd.

De heftruck is af fabriek uitgerust met een vorkverlenging; het lastindicatieplaatje is in dat geval al dienovereenkomstig aangepast.

- Let op het hefvermogen, zie het hoofdstuk "Vóór het oppakken van een last".

OPMERKING

Als de heftruck is uitgerust met de comfort-functie "lastmeting" (variant), moet er nadat de vorken zijn vervangen altijd een "nulstelling van de lastmeting" worden uitgevoerd. Anders kan een correcte lastmeting niet worden gegarandeerd.

4

Gebruik

Heffen

Monteren

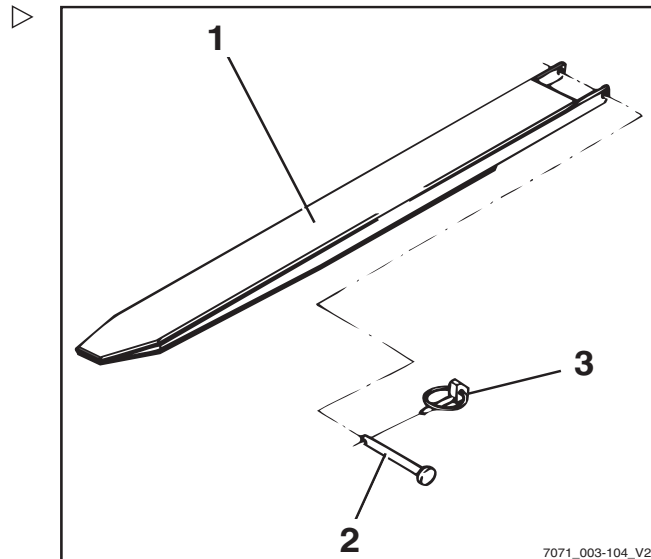
⚠ GEVAAR

Levensgevaar door vallende last!

De vorkverlenging moet met ten minste 60% van de lengte ervan op de vork rusten. De vorkverlenging mag maximaal 40% uitsteken buiten het uiteinde van de vorken. Bovendien moet de vorkverlenging zodanig worden vastgezet dat de vorkverlenging niet van de vork kan afglijden.

Als de vorkverlenging (1) niet met een borgpen (2) en een borgpen met ring (3) is vastgezet, kan de last samen met de vorkverlenging naar beneden vallen.

- Schuif de vorkverlenging helemaal tegen de vorkrug.
- Controleer of de vorkverlenging met ten minste 60% van de lengte ervan op de vork rust.
- Zet de vorkverlenging altijd vast met de borgpen.
- Zet de borgpen altijd vast met een borgpen met ring.



- Trek de borgpen met ring (3) uit de borgpen (2).
- Trek de borgpen uit de vorkverlenging (1).
- Schuif de vorkverlenging op de vorken tot de vorkverlenging tegen de vorkrug ligt.
- Steek de borgpen achter de vorkrug helemaal terug in de vorkverlenging.
- Steek de borgpen met ring in de borgpen en zet deze vast.

Verwijderen

- Trek de borgpen met ring (3) uit de borgpen (2).
- Trek de borgpen uit de vorkverlenging (1).
- Schuif de vorkverlenging van de vorken af.
- Steek de borgpen helemaal in de vorkverlenging.
- Steek de borgpen met ring in de borgpen en zet deze vast.

Werken met omkeerbare vorken (variant)

⚠ GEVAAR

Levensgevaar door vallende last!

Normale vorken zijn op grond van hun constructie niet geschikt voor omgekeerd gebruik en mogen dus ook niet als zodanig worden gebruikt. Bij het niet opvolgen van deze instructie kan het materiaal breken en kan de last naar beneden vallen.

- Alleen omgekeerd werken met omkeerbare vorken (1).

⚠ WAARSCHUWING

Ongevallenrisico door een wegglijdende last!

Lasten kunnen van de omkeerbare vorken vallen als er geen lastdrager aanwezig is. Een vorkverlenging (variant) kan niet tegen wegglijden worden beveiligd.

- **Gebruik geen** vorkverlenging (variant).

⚠ WAARSCHUWING

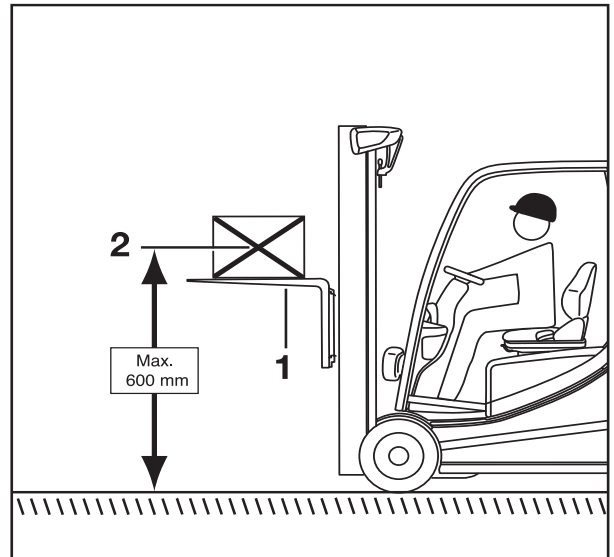
Ongevallenrisico door kantelen van de heftruck.

Tijdens het rijden mag het lastzwaartepunt (2) zich niet meer dan 600 mm boven de grond bevinden. De heftruck kan tijdens het rijden of remmen naar voren kantelen.

- Rijd alleen met de heftruck wanneer het lastzwaartepunt zich maximaal 600 mm boven de grond bevindt

i OPMERKING

Als de heftruck is uitgerust met de comfort-functie "Lastmeting" (variant), moet er nadat de vorken zijn vervangen altijd een "nulstelling van de lastmeting" worden uitgevoerd. Anders kan een correcte lastmeting niet worden gegarandeerd.



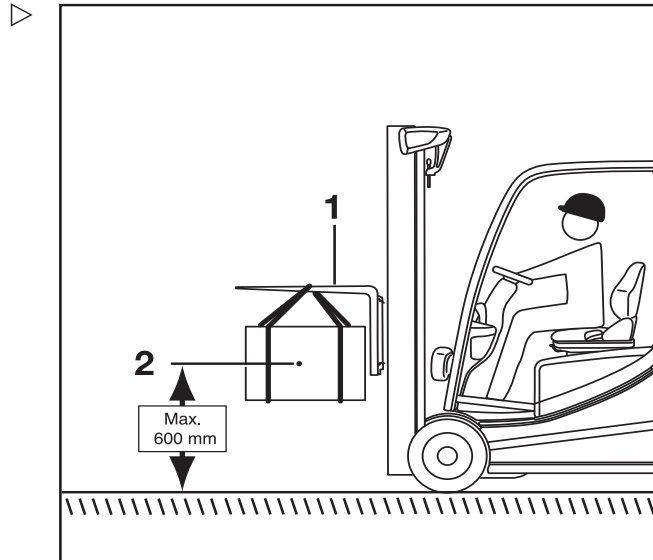
4

Gebruik

Heffen

Omkeerbare vorken (1) kunnen worden gebruikt om een extra hefhoogte te bereiken. De omkeerbare vorken worden op dezelfde manier als standaardvorken op het vorkenbord gemonteerd. Lasten mogen worden geheven op en onder de omkeerbare vorken. De mast wordt op dezelfde manier uitgeschoven en geneigd.

- Alleen omgekeerd werken met omkeerbare vorken.
- Gebruik geen vorkverlenging (variant).
- Als de comfortfunctie "Lastmeting" (variant) beschikbaar is, voer dan een "nulstelling van de lastmeting" uit.
- Rijd alleen met de heftruck wanneer het lastzwaartepunt (2) zich maximaal 600 mm boven de grond bevindt.
- Volg de informatie in de paragraaf "Transporteren van hangende lasten".



Stringen tijdens het heffen

Verkeerde uitschuifvolgorde

⚠ GEVAAR

Ongevallenrisico!

Bij Hi-Lo- (variant) en triplexmasten (variant) kan de uitschuifvolgorde verkeerd zijn, d.w.z. dat de binnenmast uitschuift voordat de vrije heffing is geëindigd. Hierdoor wordt de totale hoogte van de mast overschreden en kunnen er bij doorgangen en lage plafonds beschadigingen het gevolg zijn.

Een verkeerde uitschuifvolgorde kan bijvoorbeeld de volgende oorzaken hebben:

- Hydrauliekolietemperatuur te laag.
- Blokkeren van het vorkenbord in de binnenmast.
- Blokkeren van de cilinder voor de vrije heffing.
- Blokkeren van de kettingrol bij de cilinder voor vrije heffing.
- Indien de hydrauliekolietemperatuur te laag is, kan de olietemperatuur worden verhoogd door meerdere malen langzaam de hefmastfuncties te bedienen.

Indien het vorkenbord in de binnenmast geblokkeerd is, of indien de cilinder voor de vrije heffing of de kettingrol geblokkeerd is, moet de oorzaak van het blokkeren worden weggenomen voordat u verder kunt werken.

- Waarschuw uw servicecentrum.

Lastkettingen niet gespannen

⚠ GEVAAR

Gevaar van een vallende last!

- Let er tijdens het laten zakken van de last op dat de ketting(en) niet slap wordt/worden.

Slappe kettingen kunnen bijvoorbeeld de volgende oorzaken hebben:

- Het vorkenbord of de last rust op de stelling.
- Blokkeren van de rollen van het vorkenbord in de hefmast door vuil.
- Mocht het vorkenbord of de last onverwacht tot stilstand komen, moet het vorkenbord worden geheven tot de kettingen weer strak zijn en moet de last op een andere, geschikte plek worden neergelaten.
- Indien de rollen van het vorkenbord in de hefmast door vuil blokkeren, moet het vorkenbord worden geheven tot de kettingen weer strak zijn. Verwijder het vuil voordat u verder werkt.

⚠ WAARSCHUWING

Verwondingsgevaar!

- Volg de veiligheidsvoorschriften voor het werken aan de hefmast op, zie het hoofdstuk "Werkzaamheden aan de voorzijde van de machine".

Blokkeerfunctie van hydraulisch systeem

De blokkeerfunctie van het hydraulisch systeem zorgt ervoor dat alle functies van de werkhydrauliek worden geblokkeerd zodra de stoelschakelaar in de bestuurdersstoel onbelast is.



4

Gebruik

Heffen

Als de bestuurder uit de bestuurdersstoel opstaat, blokkeert de blokkeerfunctie de volgende functies:

- Last heffen
- Last laten dalen
- Hefmast neigen
- Extra hydraulische functies
- Stuurinrichting

 **OPMERKING**

Alleen de noodbesturingsfunctie blijft beschikbaar.

Hanteren van lasten

Veiligheidsvoorschriften voor het hanteren van lasten

In de volgende paragrafen zijn de veiligheidsvoorschriften voor het hanteren van lasten opgenomen.

⚠ GEVAAR

Er bestaat levensgevaar door vallende lasten of als delen van de heftruck dalen.

- Loop of sta nooit onder opgeheven lasten of vorken.
- Overschrijd nooit het op het lastindicatieplaatje aangegeven maximale lastgewicht. Anders kan de stabiliteit niet worden gegarandeerd!

⚠ GEVAAR

Ongevalrisico door val- of beknellingsgevaar!

- Ga niet op de vorken staan.
- Hef geen personen.
- Grijp of beklim nooit bewegende delen van de machine.

⚠ GEVAAR

Ongevalrisico door een vallende last!

- Monteer bij het transporteren van kleine voorwerpen een veiligheidsscherm (variant), zodat de last niet op de bestuurder kan vallen.
- Gebruik bovendien een gesloten dakbedekking (variant).



4

Gebruik

Hanteren van lasten

Vóór het oppakken van een last

Hefvermogen

Het voor de machine vermelde hefvermogen op het lastindicatieplaatje mag niet worden overschreden. Het hefvermogen wordt beïnvloed door het lastzwaartepunt en de hefhoogte en eventueel de banden.

- De positie van het lastindicatieplaatje is aangegeven in de identificatie van de "labelposities".

⚠ WAARSCHUWING

De afbeeldingen tonen voorbeelden. Alleen de lastindicatieplaatjes op de machine zijn geldig!

Het aanbrengen van extra gewichten ter vergroting van het hefvermogen is verboden.

⚠ GEVAAR

Levensgevaar door verlies van de stabiliteit van de machine!

Overschrijd nooit de aangegeven maximale lasten! Deze gelden voor compacte en homogene lasten. Als deze waarden worden overschreden, kunnen de stabiliteit en de starheid van de vorken en hefmas niet worden gegarandeerd.

Ondeskundig of onjuist gebruik, of het op de machine klimmen van personen ter vergroting van het hefvermogen, is verboden.



Anbau2		h(mm)			
Fabrik.Nr.		660	800	910	5030
		680	800	930	4830
		690	860	950	4630
		710	860	970	4230
		730	880	1000	3830
		800	600	500	c(mm)

6219_003-121

Lastindicatieplaatje

- 1 Lastafstand tot de vorkrug
- 2 Toegestane hefhoogte
- 3 Gewicht van de te heffen last

Gebruik

4

Hanteren van lasten

Voorbeeld

Gewicht van de te heffen last: 880 kg (3)

Lastafstand tot de vorkrug: 500 mm (1)

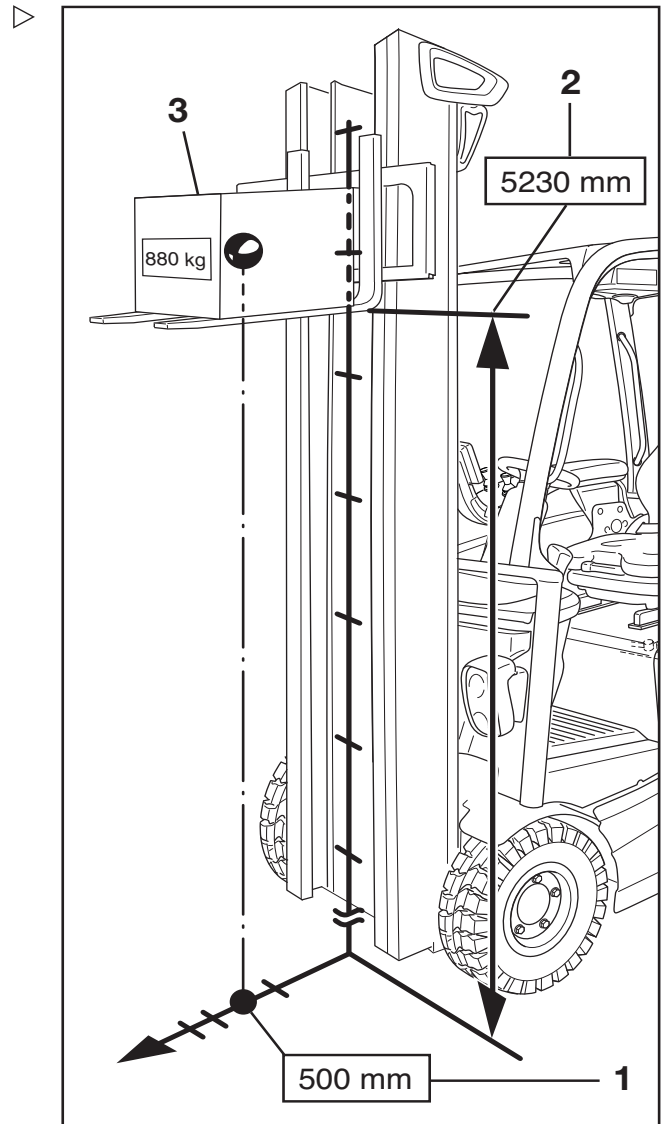
Toegestane hefhoogte: 5230 mm (2)

⚠ WAARSCHUWING

Ongevallenrisico door verlies van de stabiliteit van de machine!

De toegestane belasting van de voorzetapparatuur (variant) en het gereduceerde hefvermogen van de combinatie van machine en voorzetapparaat mogen niet worden overschreden.

- Zie de speciale informatie op de lastindicatieplaatjes van de machine en het voorzetapparaat.



Lasten oppakken

Om een goede ondersteuning van de last te garanderen, moeten de vorken ver genoeg uit elkaar en zo ver mogelijk onder de last worden geschoven.

Indien mogelijk moet de last tegen de vorkrug rusten.

De last mag niet te ver over de vorkpunten uitsteken, en de vorkpunten mogen niet te ver onder de last uitsteken.

Lasten moeten zo ver mogelijk in het midden worden opgepakt.

4

Gebruik

Hanteren van lasten

⚠ GEVAAR

Ongevalrisico door een vallende last!

Monteer bij het transporteren van kleine voorwerpen een veiligheidsschermb (variant), zodat de last niet op de bestuurder kan vallen.

Bovendien moet er een gesloten dakbedekking (variant) worden gebruikt.

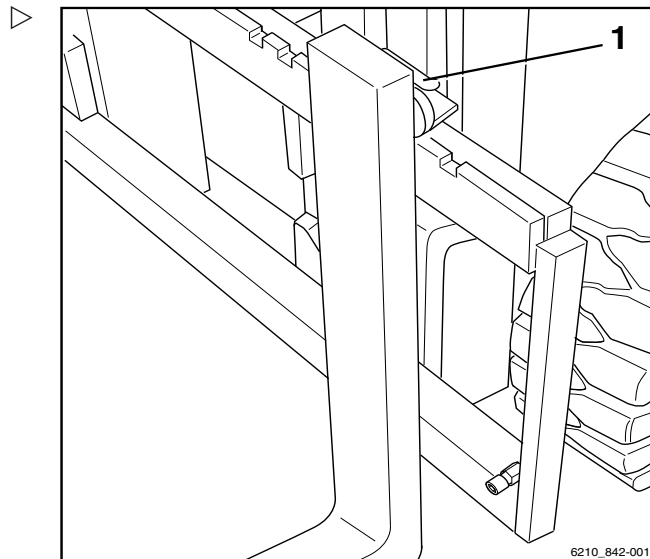
Verwijderbare dakpanelen mogen niet worden verwijderd.

Vork verstellen

- Licht de vergrendelingshendel (1) omhoog en beweeg de vorken naar de gewenste positie.
- Laat de vergrendelingshendel weer op zijn plaats vastklikken.

Het lastzwaartepunt moet zich midden tussen de vorken bevinden.

- Bedien de vorkverstelling (variant) alleen wanneer de vork geen last draagt.



Gevarenzone

De gevarenzone is het gebied waar personen gevaar lopen door de bewegingen van de heftruck, de werkuitrusting, de lastdrager (bijv. voorzetapparaat) of de last. Hiertoe behoren ook de gebieden waarin lasten kunnen vallen of werkuitrusting kan vallen of worden neergelaten.



⚠ GEVAAR

Verwondingsgevaar!

- Ga niet op de vork staan.



⚠ GEVAAR

Verwondingsgevaar!

- Ga niet onder de geheven vorken staan.

⚠ GEVAAR

Binnen de gevarenzone van de heftruck bestaat er verwondingsgevaar!

Niemand behalve de bestuurder in zijn normale bedieningspositie mag zich binnen de gevarenzone van de heftruck bevinden. Indien personen ondanks waarschuwingen de gevarenzone niet verlaten:

- Staak onmiddellijk het werk met de machine.
- Beveilig de machine tegen gebruik door onbevoegden.



⚠ GEVAAR

Levensgevaar door vallende lasten!

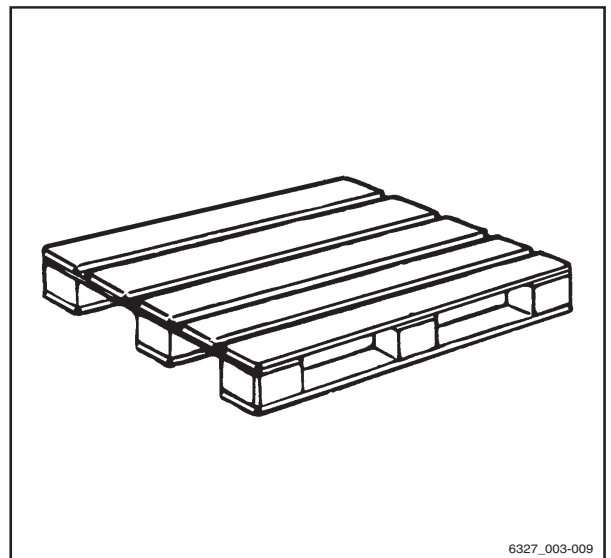
- Loop of sta nooit onder hangende lasten.

Pallets transporteren

In principe moeten lasten (bijv. pallets) afzonderlijk worden getransporteerd. Het tegelijkertijd transporteren van meerdere lasten is alleen toegestaan als:

- op instructie van de leidinggevende persoon en
- wanneer is voldaan aan de technische vereisten.

De bestuurder de goede toestand van de last heeft gecontroleerd. De lasten veilig en zorgvuldig zijn geplaatst.



6327_003-009

Hanteren van lasten

Transporteren van hangende lasten ▷

Vóór het transporteren van hangende lasten moet er advies worden ingewonnen bij de nationale wettelijke instanties (in Duitsland de werkgeversverzekeringen).

Op grond van nationale voorschriften kunnen hiervoor beperkingen gelden. Neem contact op met de verantwoordelijke instanties.

⚠ GEVAAR

Hangende lasten die beginnen te slingeren, kunnen de volgende risico's opleveren:

- Slechtere remkarakteristieken en bestuurbaarheid
- Kantelen over de lastwielen of aangedreven wielen
- Kantelen van de machine dwars op de rijrichting
- Beknellingsgevaar voor personen in de buurt
- Slecht zicht

⚠ GEVAAR

Stabiliteitsverlies.

Verschuivende of slingerende hangende lasten kunnen leiden tot verlies van stabiliteit waardoor de heftruck kan kantelen.

- Volg bij het transporteren van hangende lasten de onderstaande instructies op

Instructies voor het transporteren van hangende lasten:

- Door de juiste rij snelheid en rijstijl (voorzichtig sturen en remmen) moet worden voorkomen dat lasten gaan slingeren
- Hangende lasten mogen alleen zodanig aan de machine worden bevestigd dat het aanslagmiddel niet onbedoeld kan verschuiven of losraken en niet beschadigd raakt
- Bij het transporteren van hangende lasten moeten geschikte hulpmiddelen (bijv. bevestigingstouwen of bevestigingsstangen) aanwezig zijn, zodat personen in de buurt hangende lasten kunnen geleiden en kunnen voorkomen dat de lasten gaan slingeren





- Let er met name op dat zich niemand in de rijrichting op het af te leggen traject bevindt
- Als de last desondanks begint te slingeren, zorg er dan voor dat niemand gevaar loopt

⚠ GEVAAR

Ongevallenrisico!

Tijdens het transporteren van hangende lasten mogen rij- en lastbewegingen nooit abrupt worden uitgevoerd of beëindigd.

Rij met hangende lasten nooit op hellingen.

Containers met vloeistof mogen nooit hangend worden getransporteerd.

Een last oppakken

⚠ GEVAAR

Er bestaat levensgevaar door een vallende last of dalende componenten van de machine.

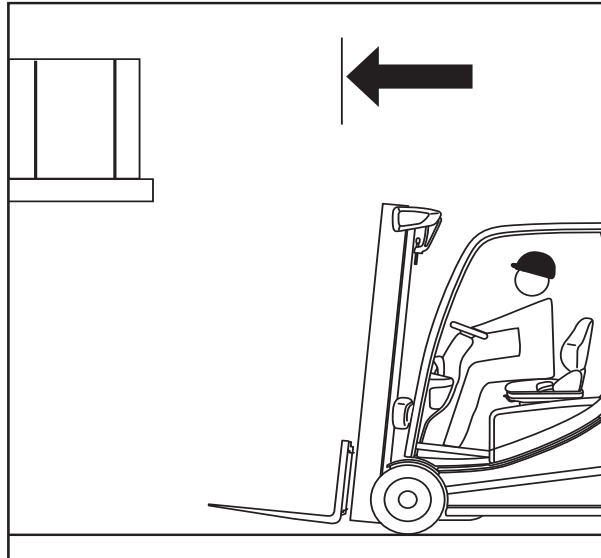
- Loop of sta nooit onder geheven lasten of vorken.
- Overschrijd nooit de op het lastindicatieplaatje aangegeven maximale last. Anders kan de stabiliteit niet worden gegarandeerd.
- Er mogen alleen pallets worden opgeslagen die de voorgeschreven maximumafmetingen niet overschrijden. Beschadigde laaduitrustingen en slecht gevormde laadeenheden mogen niet worden gebruikt of opgeslagen.
- De last moet zodanig op de lastdrager worden geplaatst of bevestigd dat de last niet kan schuiven of vallen.
- De last moet zodanig worden opgeslagen dat de voorgeschreven gangpadbreedte niet door uitstekende delen wordt gereduceerd.

4

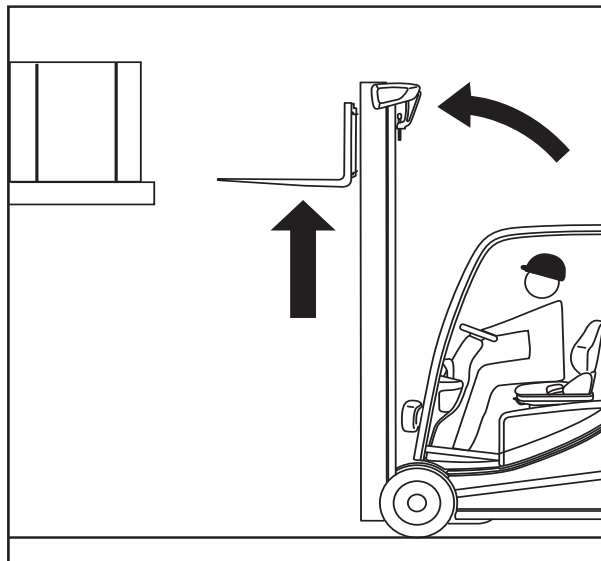
Gebruik

Hanteren van lasten

- Nader de stelling voorzichtig, rem zachtjes en stop vlak voor de stelling. ▷



- Positioneer de vorken.
- Zet de hefmast verticaal.
- Hef het vorkenbord naar de stapelhoogte. ▷



⚠ LET OP

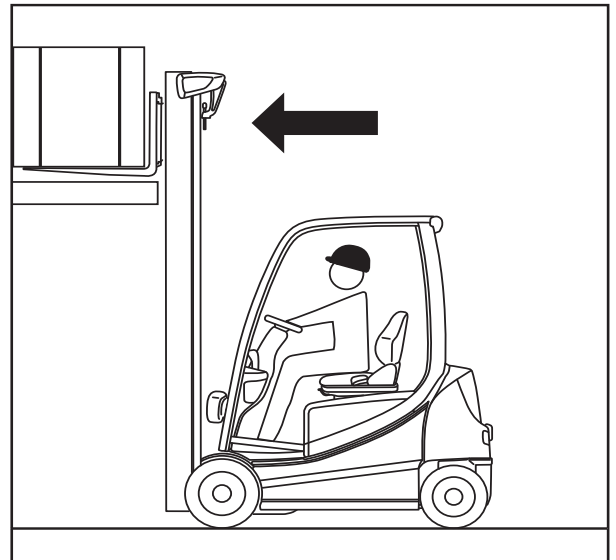
Risico van beschadiging van componenten!
Let er wanneer u de vork in de stelling steekt op dat de stelling of de last niet beschadigd raakt.

Gebruik

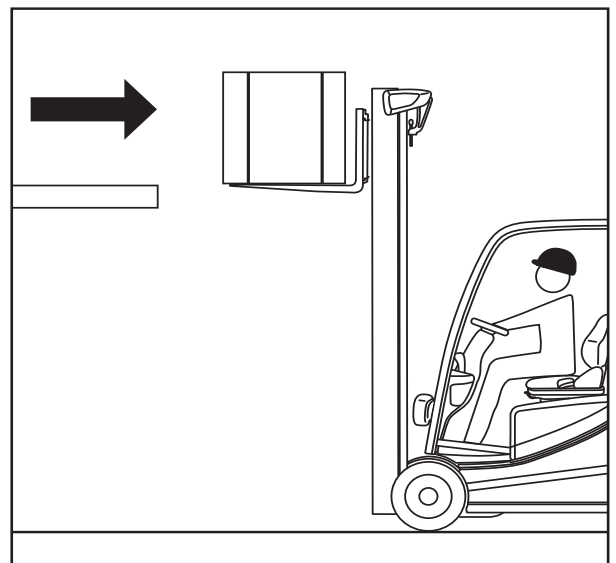
4

Hanteren van lasten

- Steek de vork zo ver mogelijk onder de last. Stop de heftruck zodra de vorkrug de last raakt. Het lastzwaartepunt moet zich midden tussen de vorken bevinden.



- Hef het vorkenbord tot de last volledig op de vork rust.



⚠ GEVAAR

Ongevallenrisico!

- Let goed op personen binnen de gevarezone.
- Controleer of de weg achter u vrij is.

⚠ GEVAAR

Vanwege kantelgevaar mag de hefmast nooit worden geneigd bij geheven last!

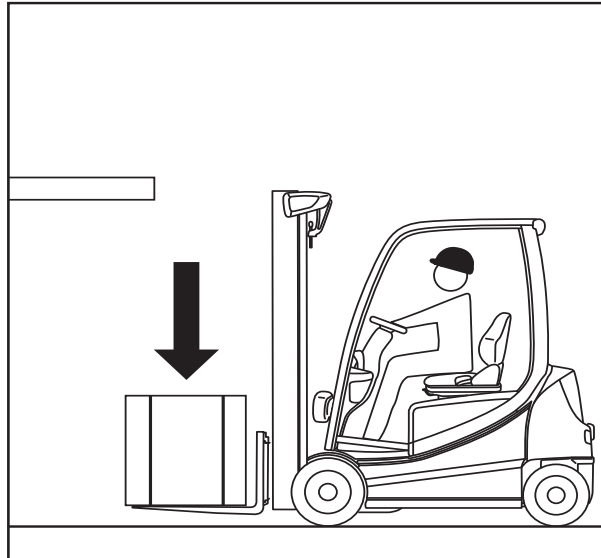
- Laat de last dalen vóór het neigen van de hefmast.
- Rijd voorzichtig en langzaam achteruit tot de last van de stelling vrij is. Rem zachtjes.

4

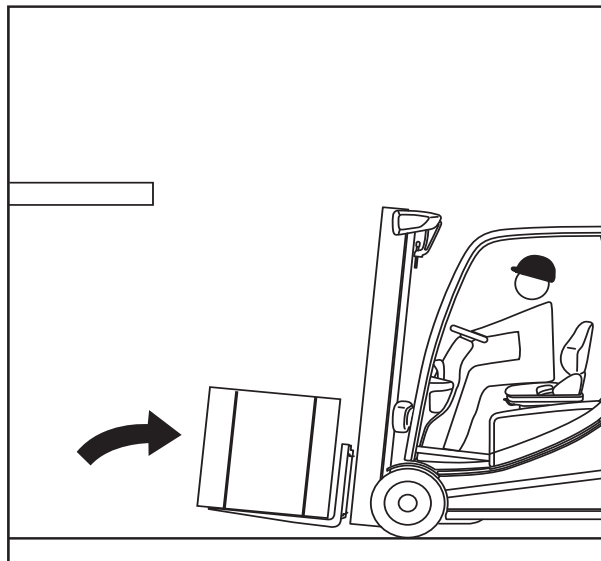
Gebruik

Hanteren van lasten

- Laat de last dalen en zorg dat er voldoende bodemvrijheid overblijft. ▷



- Neig de hefmast naar achteren. Er kan met de last worden gereden. ▷



Transporteren van lasten

OPMERKING

Volg de informatie op in het hoofdstuk "Veiligheidsvoorschriften voor het rijden".

GEVAAR

Hoe hoger een last wordt geheven, hoe minder stabiel deze wordt. De machine kan kantelen. De last kan vallen. Er bestaat een verhoogd ongevalrisico.

Het rijden met geheven last en naar voren geneigde hefmaat is niet toegestaan.

- Rijd alleen met gedaalde last.
- Laat de last dalen tot er voldoende bodemvrijheid is (niet meer dan 300 mm).
- Rijd alleen met naar achteren geneigde hefmaat.

- Rijd langzaam en voorzichtig in bochten.

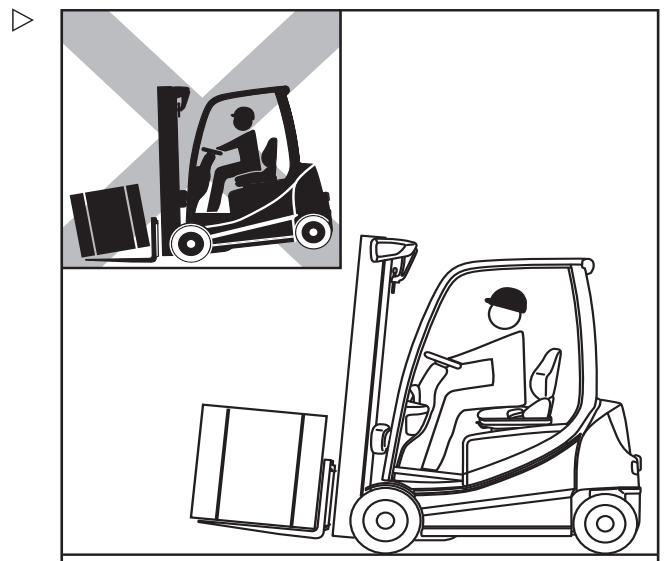
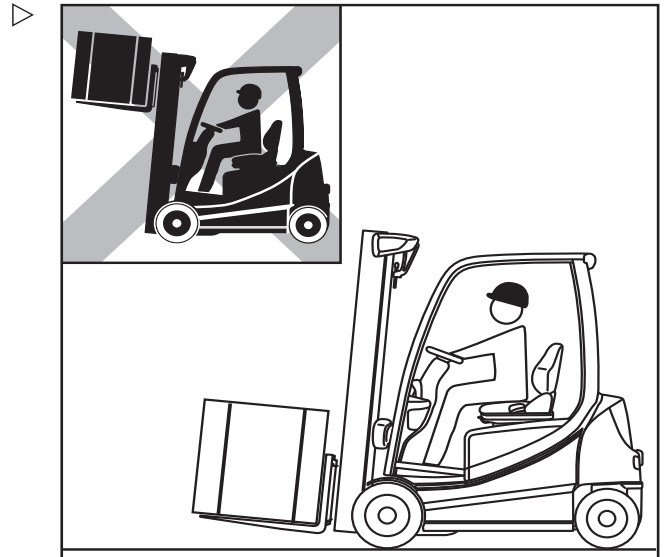
OPMERKING

Volg de informatie op in het hoofdstuk "Sturen".

- Accelereer en rem altijd zachtjes.

OPMERKING

Volg de informatie op in het hoofdstuk "Bedrijfsrem bedienen".

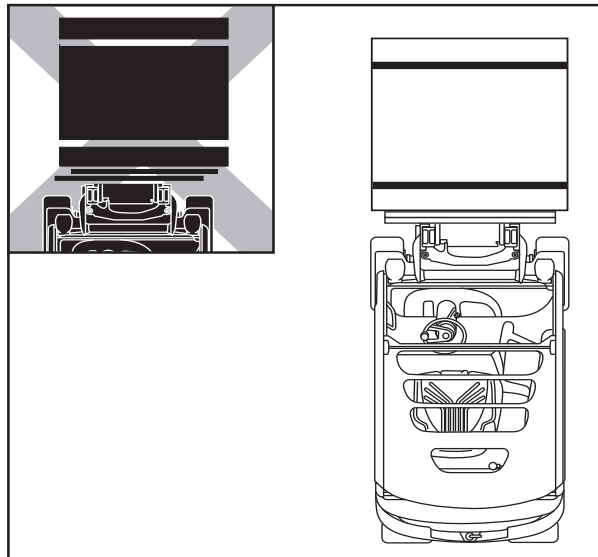


4

Gebruik

Hanteren van lasten

- Rijd nooit met een last die aan een kant uitsteekt (bijv. met de sideshift)!



Schudfunctie (variant)

i OPMERKING

De schudfunctie is alleen bedoeld voor kortstondig gebruik, omdat de levensduur van de hefkettingen door de grotere belasting wordt verkort.

Beschrijving

De schudfunctie van het hydraulisch systeem maakt het gemakkelijker voor de bestuurder om taken zoals het legen van containers met bulkmateriaal uit te voeren. De schudfunctie beweegt het vorkenbord via de "hef"functie snel omhoog en omlaag.

Deze functie mag alleen worden gebruikt voor een beperkte last en niet bij volledige nominale belasting.

Maximaal toegestane last voor de schudfunctie:

- Maximaal 30% van de nominale belasting. Als voorzetapparaat wordt gebruikt, moet het gewicht daarvan worden afgetrokken van deze waarde.

i OPMERKING

Het gewicht van voorzetapparaat kan worden afgelezen op het typeplaatje.

Bediening

Schudfunctie activeren:

- Beweegt het betreffende bedieningselement voor de "hef"functie snel viermaal achtereenvolgens over de nulstand heen.

Het vorkenbord beweegt daarbij zoals gewoonlijk. Na de vierde beweging van het bedieningselement is de schudfunctie actief.

- Blijf het bedieningselement heen en weer bewegen.

Het vorkenbord gaat sneller en schoksgewijzer omhoog en omlaag.

De intensiteit waarmee wordt geschud, wordt geregeld door de kracht waarmee het bedieningselement wordt bewogen. Hoe krachtiger en frequenter het bedieningselement wordt bewogen, hoe intensiever er wordt geschud.

OPMERKING

Nadat de functie is geactiveerd, heeft de bestuurder twee seconden de tijd om het schudden te starten. Als de twee seconden verstrijken zonder dat de schudfunctie wordt gebruikt, wordt de schudfunctie opnieuw gedeactiveerd.

WAARSCHUWING

De schudfunctie blijft na activering gedurende twee seconden actief.

Als de bestuurder tijdens deze periode de last alleen wil heffen of laten dalen, moet erop worden gelet dat het vorkenbord duidelijk schoksgewijzer beweegt met de last dan tijdens normaal bedrijf. Als de twee seconden verstrijken zonder dat de schudfunctie wordt gebruikt, kan het vorkenbord weer normaal met de last worden bewogen.

In de volgende paragraaf wordt beschreven hoe u de schudfunctie via de standaardtoewijzing voor "heffen/dalen" activeert met de verschillende varianten van de bedieningselementen. Als de "hef-/daal"functie bij het betreffende bedieningselement anders is toegewezen, wordt ook de schudfunctie via deze andere toewijzing geactiveerd.

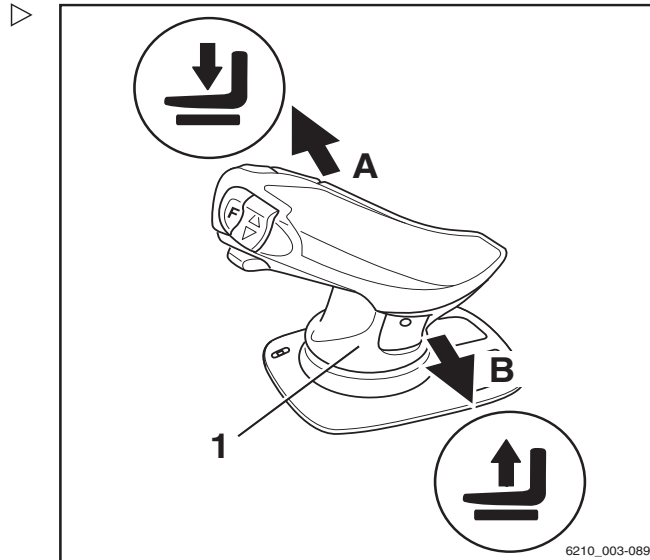
4

Gebruik

Hanteren van lasten

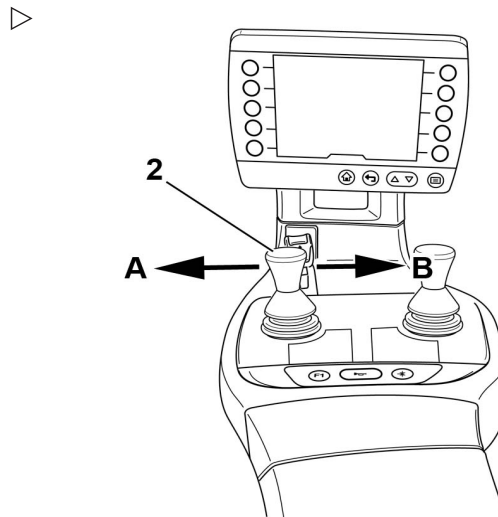
Joystick 4Plus:

- Beweeg de Joystick 4Plus (1) vier keer heen en weer tussen de posities (A) en (B). Blijf het bedieningselement vervolgens op dezelfde manier bewegen.



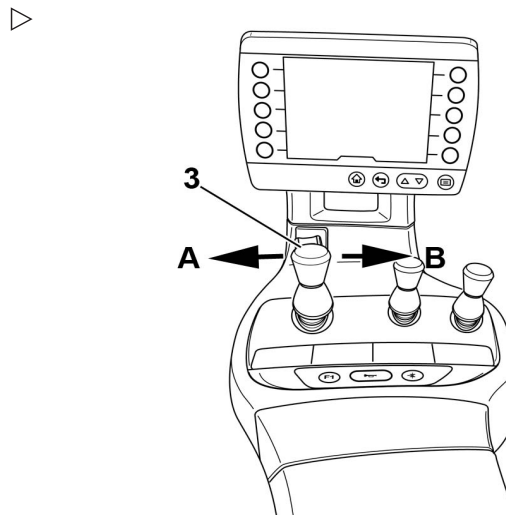
Dubbele minihendel:

- Beweeg de 360°-hendel (2) vier keer heen en weer tussen de posities (A) en (B). Blijf het bedieningselement vervolgens op dezelfde manier bewegen.



Drievoudige minihendel:

- Beweeg de 360°-hendel (3) vier keer heen en weer tussen de posities (A) en (B). Blijf het bedieningselement vervolgens op dezelfde manier bewegen.



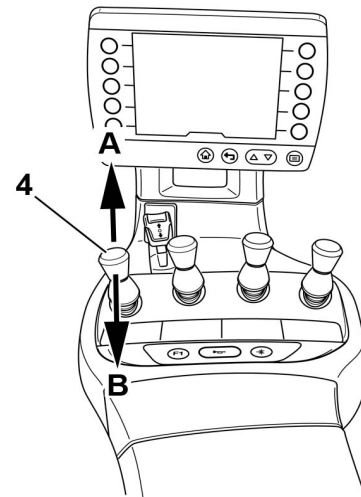
Gebruik

4

Hanteren van lasten

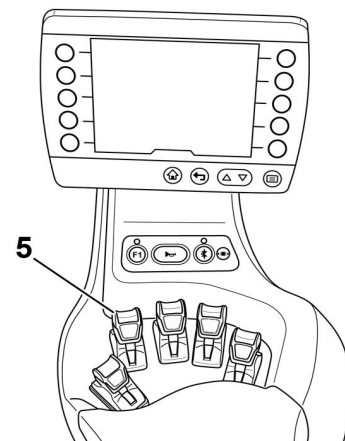
Viervoudige minihendel:

- Beweeg de bedieningshendel (4) vier keer heen en weer tussen de posities (A) en (B). Blijf het bedieningselement vervolgens op dezelfde manier bewegen.



Fingertip:

- Beweeg de bedieningshendel (5) vier keer heen en weer. Blijf het bedieningselement vervolgens op dezelfde manier bewegen.



Een last neerzetten

⚠ GEVAAR

Ongevallenrisico door veranderd kantelmoment!

Als de hefmaat met geheven last voorwaarts wordt geneigd of als de last verschuift, veranderen het lastzwaartepunt en het kantelmoment. De machine kan naar voren kantelen.

- Neig de hefmaat met geheven lastdrager alleen vlak boven de stapel naar voren.
- Let er tijdens het naar voren neigen van de hefmaat met name op dat de machine niet naar voren kantelt en dat de last niet wegglijdt.

4

Gebruik

Hanteren van lasten

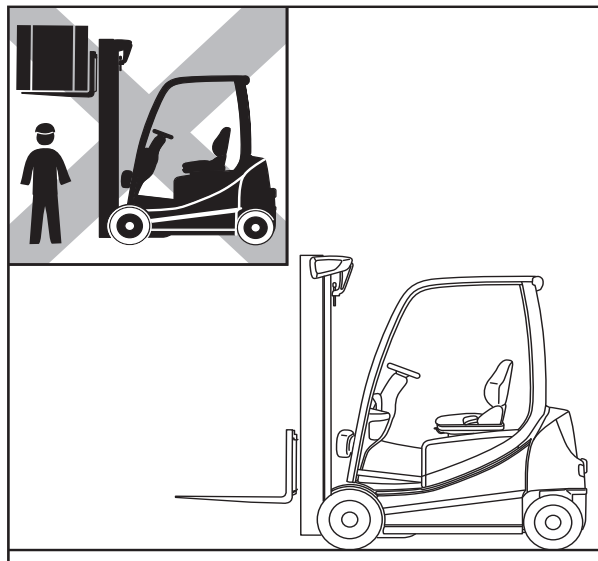
⚠ WAARSCHUWING

Ongevallenrisico door een vallende last!

Als de vork of de last tijdens het dalen blijft hangen, kan de last naar beneden vallen.

- Rijd bij het uitslaan van een last ver genoeg met de machine achteruit om de last en vork te laten dalen zonder iets te raken.

- Nader de stapel zoals voorgeschreven met de last gedaald. ▷
- Zet de hefmast verticaal.
- Hef de last naar de stapelhoogte.
- Rijd de machine voorzichtig richting de stapel.

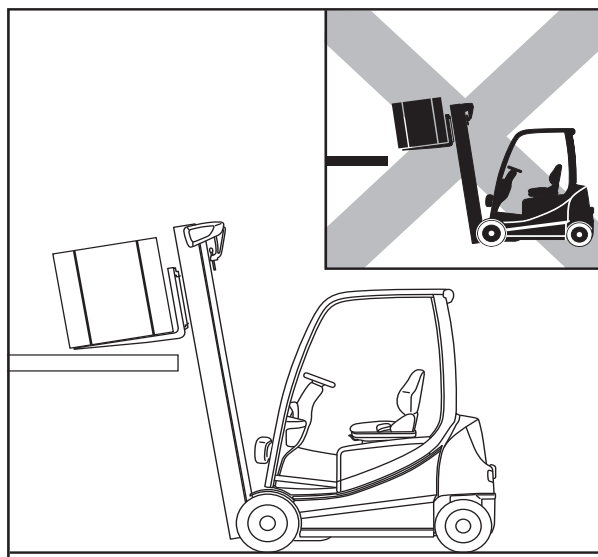


- Laat de last dalen tot deze stevig op de stelling rust. ▷

⚠ GEVAAR

Ongevallenrisico!

- Let goed op personen binnen de gevarenzone.
 - Controleer of de weg achter u vrij is.
-
- Rijd met de machine achteruit tot de vorken kunnen dalen zonder de stapel te raken.
 - Laat de vork dalen en zorg dat er voldoende bodemvrijheid overblijft.
 - Neig de hefmast naar achteren en rijd weg.



Rijden op op- en aflopende hellingen ▷

⚠ GEVAAR

Levensgevaar!

Rijden op op- en aflopende hellingen leidt tot speciale gevaren!

- Volg altijd de onderstaande instructies op.

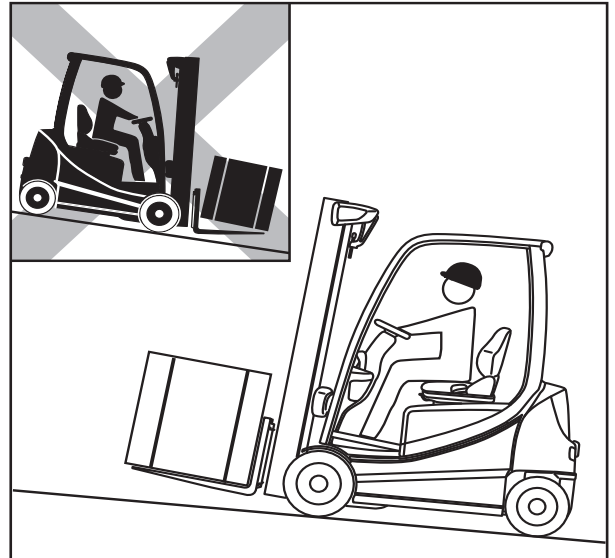
- Op op- en aflopende hellingen moet de last naar de bovenkant van de helling zijn gericht.
- Er mag alleen op op- of aflopende hellingen worden gereden die als rijwegen zijn aangemerkt en veilig kunnen worden gebruikt.
- Let erop dat de ondergrond waarover zal worden gereden schoon is en een goede grip biedt.
- Keer de machine niet op op- en aflopende hellingen.
- Rijd op- en aflopende hellingen niet schuin op en rijd er niet schuin overheen.
- Parkeer de machine niet op op- of aflopende hellingen.
- In geval van nood moet de machine naar beneden toe met keggen worden beveiligd, zodat de machine niet kan wegrollen.
- Verlaag de rijsnelheid op aflopende hellingen.

Het is niet toegestaan om op lange op- en aflopende hellingen met een hellingspercentage van meer dan 15% te rijden, dit vanwege de voorgeschreven minimale remwerkings- en stabiliteitswaarden.

- Neem vóór het rijden op op- en aflopende hellingen met een hellingspercentage van meer dan 15% contact op met het geautoriseerde servicecentrum.

Het in- en uitslaan van lasten op op- of aflopende helling is niet toegestaan!

- Sla lasten altijd in en uit op een horizontale ondergrond.



Hanteren van lasten

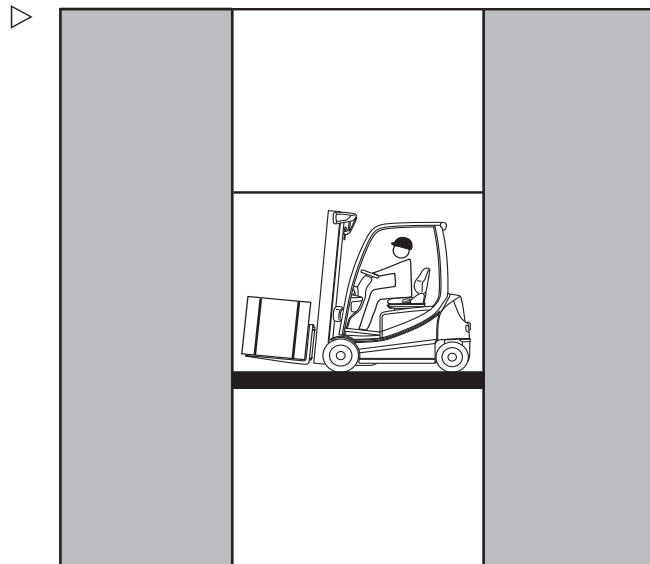
Gebruik van liften

De bestuurder mag met deze machine alleen liften gebruiken met voldoende nominaal draagvermogen en waarvoor het bedrijf dat de machine gebruikt toestemming heeft verleend (zie de paragraaf "Definitie van de verantwoordelijke personen").

⚠ GEVAAR

Er bestaat levensgevaar door beknelling of overrijden door de machine.

- Er mogen zich geen personen in de lift bevinden wanneer de machine in de lift wordt gereden.
- Personen mogen de lift pas betreden wanneer de machine is vastgezet en moeten de lift hebben verlaten voordat de machine naar buiten mag worden gereden.



Het werkelijke totaalgewicht bepalen

- Parkeer de machine op een veilige plaats en schakel de machine uit.
- Bepaal de afzonderlijke gewichten door het typeplaatje van de heftruck te lezen en, indien van toepassing, het typeplaatje van de voorzetapparatuur (variant) en/of door de te heffen last te wegen.
- Tel de bepaalde afzonderlijke gewichten bij elkaar op voor het werkelijke totaalgewicht van de machine:

Nettogewicht (1)

+ Max. toegestaan batterijgewicht (2)

+ Extra gewicht (variant) (3)

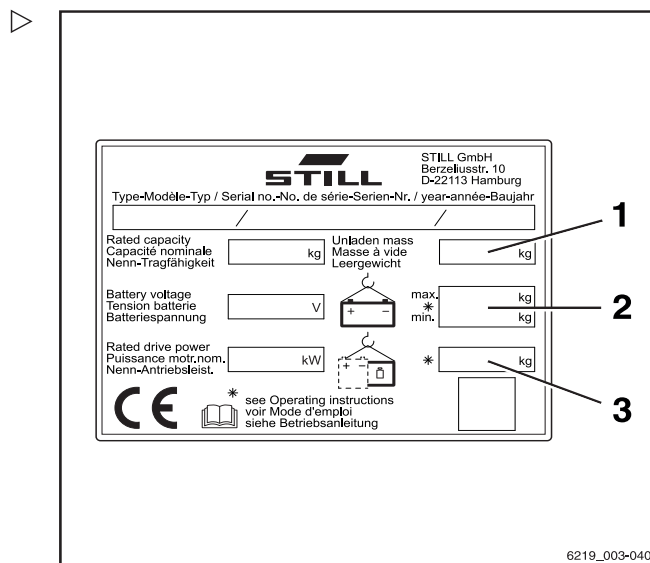
+ Nettogewicht van voorzetapparaat (variant)

+ Gewicht van de te heffen last

+ 100 kg voor de bestuurder

= Werkelijk totaalgewicht

- Rijd de heftruck met de vorken naar voren in de lift. Let op dat de wanden van de schacht niet worden geraakt.
- Parkeer de machine beveiligd in de lift en schakel de machine uit, om ongecontro-



leerde bewegingen van de last of de machine te voorkomen.

Op laadbruggen rijden

⚠ GEVAAR

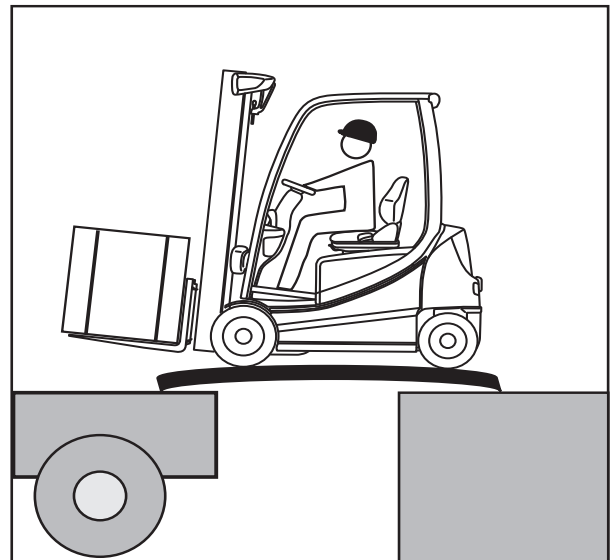
Ongevallenrisico door vallen van de machine!

Bij stuurbewegingen kan de achterzijde van de machine van de laadbrug af naar de rand uitzwenken. Hierdoor kan de machine vallen.

Bij driewielheftrucks moet het bruikbare oppervlak van de laadbrug zijn omsloten, zodat het achterwiel er niet af kan glijden.

De bestuurder van de vrachtwagen en de bestuurder van de vorkheftruck moeten goed met elkaar overleggen wanneer de vrachtwagen kan vertrekken.

- Stel de vertrektijd van de vrachtwagen vast.
- Bepaal het werkelijke totaalgewicht van de heftruck.
- Voordat er op een laadbrug wordt gereden, dient de bedrijfsrichtlijn van de laadbrug te worden geraadpleegd.
- Controleer of de laadbrug goed is aangebracht en bevestigd en of het draagvermogen voldoende is (bijv. vrachtwagen, brug).
- Controleer of de vrachtwagen waarop gereden zal worden voldoende tegen bewegen is beveiligd, en of deze de last van de heftruck kan dragen.



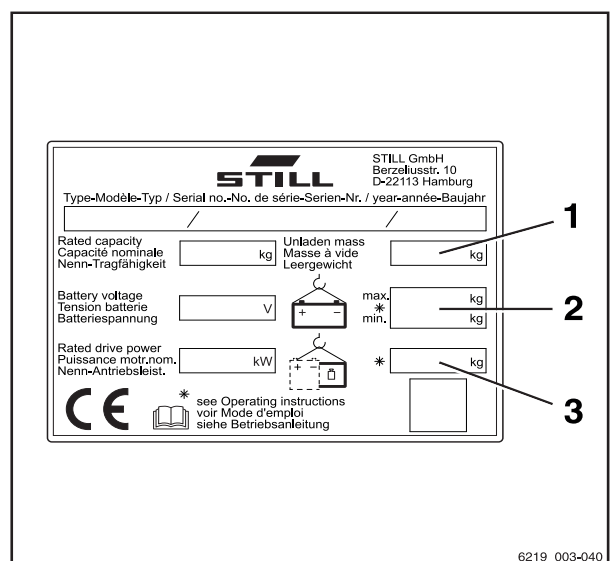
Het werkelijke totaalgewicht bepalen

- Parkeer de machine op een veilige plaats.
- Bepaal de afzonderlijke gewichten door het typeplaatje van de machine te lezen en, indien van toepassing, het typeplaatje van de voorzetapparatuur (variant) en/of door de te heffen last te wegen.
- Tel de bepaalde afzonderlijke gewichten bij elkaar op voor het werkelijke totaalgewicht van de machine:

Nettogewicht (1)

+ Max. toegestaan batterijgewicht (2)

+ Extra gewicht (variant) (3)



Dynamic Load Control

- + Nettogewicht van voorzetapparaat (variant)
 - + Gewicht van de te heffen last
 - + 100 kg voor de bestuurder
 - = Werkelijk totaalgewicht
- Rijd langzaam en voorzichtig op de laadbrug.

Dynamic Load Control

Reductie van dynamiek volgens het lastgewicht

Het geautoriseerde servicecentrum kan de dynamiek van de bewegingen van het hydraulisch systeem reduceren om de bewegingen aan te passen aan de toepassingsvereisten. De bewegingen van het hydraulisch systeem reageren dan langzamer op de bediening van het bedieningselement.

Lage dynamiek is geschikt voor toepassingen waarbij schokken moeten worden vermeden, bijvoorbeeld wanneer u kwetsbare goederen verplaatst.

De standaardinstelling is maximale dynamiek: de bewegingen van het hydraulisch systeem volgen de bediening van het bedieningselement onmiddellijk op. Wanneer de bedieningshendel wordt losgelaten, worden de bewegingen van het hydraulisch systeem zeer snel afgeremd. De bewegingen stoppen.

Bij gebruik van de minimale instelling voor dynamiek versnellen de bewegingen van het hydraulisch systeem langzaam. De bewegingen volgen de bediening van het bedieningselement slechts langzaam op. Wanneer de bedieningshendel wordt losgelaten, worden de bewegingen van het hydraulisch systeem slechts langzaam afgeremd. Hierdoor gaan de bewegingen enige tijd door voordat ze stoppen.

⚠ WAARSCHUWING

Ongevallenrisico door de trage reactie van de hefinrichting!

Als een lage dynamiek is ingesteld, reageert de hefinrichting na een vertraging wanneer het bedieningselement wordt losgelaten, ook in noodgevallen. Het vorkenbord stopt niet onmiddellijk, maar na ca. één seconde.

Dit gedrag kan ook optreden wanneer specifieke instellingen zijn geconfigureerd voor de assistentiefuncties van "Dynamic Load Control".

- U dient bijzonder aandachtig en voorzichtig te werken.

"Silent Lift" slijtagebescherming van de vorken (variant)

De variant "slijtagebescherming van de vorken" zorgt ervoor dat de vorktanden de grond niet raken. De juiste hoogte waarop de vorken in een pallet worden gestoken, kan ook worden geconfigureerd.

- Neem hiervoor contact op met het geautoriseerde servicecentrum.

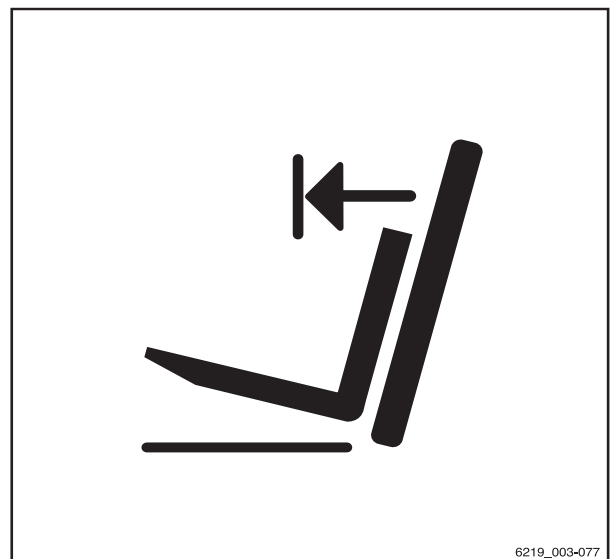
Verticale maststand (variant)

⚠ LET OP

Risico van materiële schade als de hefmast tegen stellingen of andere objecten botst!

- Zorg dat de heftruck voldoende afstand tot stellingen en andere objecten heeft voordat u de comfortfunctie "automatische verticale mastpositionering" gebruikt


Met de comfortfunctie "Automatische verticale mastpositionering" kunnen goederen zoals papierrollen nauwkeurig verticaal worden neergelaten, waardoor schade tijdens het lossen wordt voorkomen. "Automatische verticale mastpositionering" werkt tijdens het naar voren neigen. Er is een andere variant verkrijgbaar, die ook tijdens het naar achteren neigen werkt. De neigcilinders raken de eindaanslagen zacht om harde schokken en stoten te voorkomen. Oscillerende bewegingen van de heftruck worden beperkt, waardoor



6219_003-077

Dynamic Load Control

de veiligheid tijdens het werk wordt vergroot. Automatische verticale mastpositionering vermindert de slijtage van diverse componenten en reduceert daardoor de reparatiekosten.

- Druk op de softkey "Automatische verticale mastpositionering" .

Het symbool  verschijnt op het display.

- Neig de hefmast naar achteren tot aan de aanslag.
- Neig de hefmast naar voren.

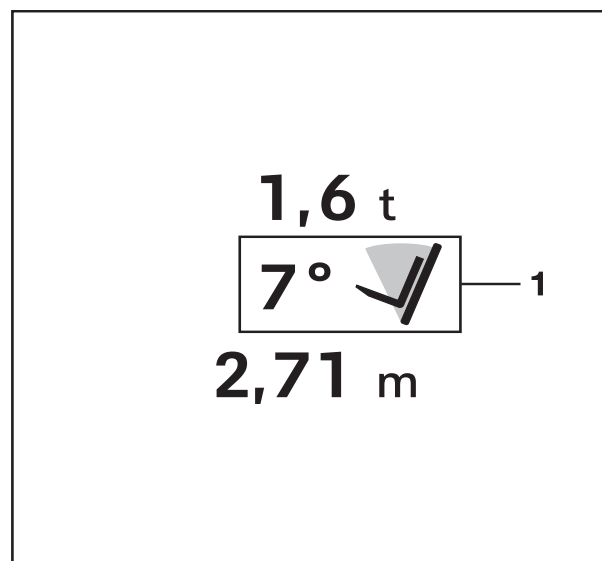
De hefmast stopt in de verticale stand.

OPMERKING

De hefmast stopt ook in de verticale stand als hij met $\geq 3^\circ$ naar voren wordt geneigd vanuit een achterwaartse neiging.

Display voor neighoek hefmast (variant)

Als de werkelijke neighoek van de hefmast bekend is, maakt dit het in- en uitslaan van lasten gemakkelijker. Als de heftruck is uitgerust met de assistentiefunctie voor "weergave van de neighoek van de hefmast", wordt de neiging van de hefmast (1) weergegeven op het display.



Overbelastingsbeveiliging (variant)

Zodra er een te hoge last wordt opgepakt, waarschuwt de "Overbelastingsbeveiliging"-variant de bestuurder. De melding *Overbelasting* verschijnt op het display en bedieningspaneel.

Het maximale hefvermogen verwijst altijd naar het totaal van de opgepakte last en de eventuele voorzetapparatuur. Het geautori-

seerde servicecentrum kan de instelling voor het maximale hefvermogen configureren. Het maximale hefvermogen mag niet hoger zijn dan de nominale last.

De variant Overbelastingsbeveiliging beperkt de hydraulische functies als volgt:

- Indien de nominale last wordt overschreden, wordt het hefvermogen gereduceerd.
- Als de nominale last wordt overschreden met meer dan 10%, wordt de "hef"functie beperkt of uitgeschakeld.

 **OPMERKING**

Het geautoriseerde servicecentrum kan de "hef"functie inperken.

Snelheidsbegrenzing bij geheven vorkenbord (variant)

Als de machine met deze variant is uitgerust, wordt de rijnsnelheid van de machine automatisch gereduceerd wanneer de hefhoogte van het vorkenbord meer dan 500 mm bedraagt.

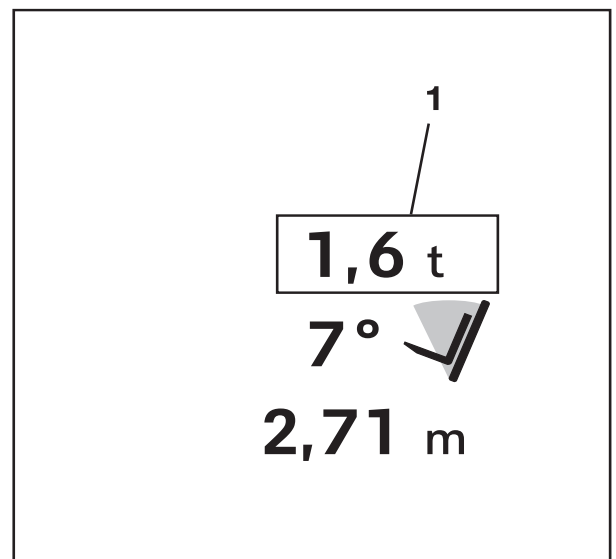
Lastmeting (variant)

Als de bestuurder het gewicht van de te transporteren last kent, geeft hem dat meer zekerheid. Als de machine is uitgerust met de comfortfunctie "Lastmeting", wordt het gewicht van de geheven last gemeten en op het display- en bedieningspaneel (1) weergegeven.

 **OPMERKING**

De lastmeting moet gekalibreerd worden om te allen tijde nauwkeurigheid te garanderen. De "toegangsautorisatie voor de vlootbeheerder" is vereist voor de kalibratie. Deze toegang is vereist:

- Na vervanging van de vorken,
- Na montage of vervanging van voorzetapparatuur,
- Als de weergegeven waarden duidelijk onjuist zijn.



4

Gebruik

Dynamic Load Control

- Neem voor de kalibratie van de lastmeting contact op met het geautoriseerde servicecentrum.
- Neem de volgende veiligheidsinformatie in acht.

⚠ GEVAAR

Ongevallenrisico door een vallende last!

De last kan vallen als er geen rekening is gehouden met het lastzwaartepunt of als de last niet veilig is opgepakt.

- Pak de last veilig op; zie het hoofdstuk "Lasten oppakken".

⚠ LET OP

Wanneer het bij de lastmeting bepaalde gewicht het toegestane resthefvermogen van de heftruck overschrijdt, kan de heftruck niet veilig worden bediend.

- Zet de last onmiddellijk neer en verlaag het gewicht ervan.
- Gebruik indien nodig een andere heftruck met voldoende hefvermogen.

Tarrafunctie (variant)

De tarrafunctie is een variant van de precieze lastmeting. De tarrafunctie zorgt ervoor dat de lastmeting alleen de last zelf registreert, zonder de vork of de voorzetapparatuur.

Deze functie is een ondergeschikte functie van de variant "Precieze lastmeting".

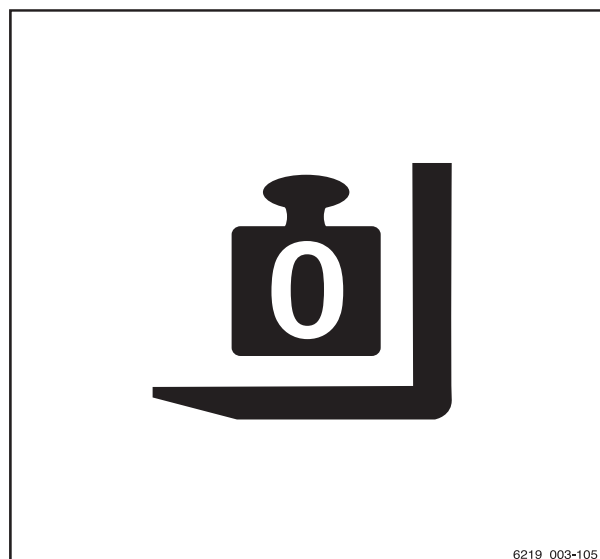
i OPMERKING

Tijdens de volgende procedure dient u het vorkenbord kort te laten dalen. Wanneer u dit doet, mag de vork de grond niet raken, omdat de tarrafunctie anders niet nauwkeurig werkt.

- Zet de hefmast verticaal.
- Hef de vork naar een hoogte tussen 300 mm en 800 mm.
- Druk op de knop

Het eerste menuniveau verschijnt.

- Druk op de softkey "Last"



6219_003-105


Gebruik

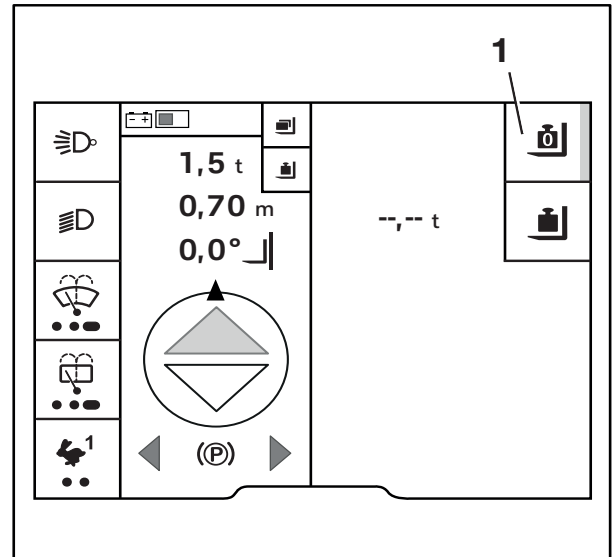
4


Dynamic Load Control

- Druk op de softkey "Precieze lastmeting" .


- Druk op de softkey "Tarra"  (1).


De activeringsbalk naast het symbool "Tarra"  licht op.



De instructie Vork kort laten dalen  wordt weergegeven.

- Laat het vorkenbord dalen.

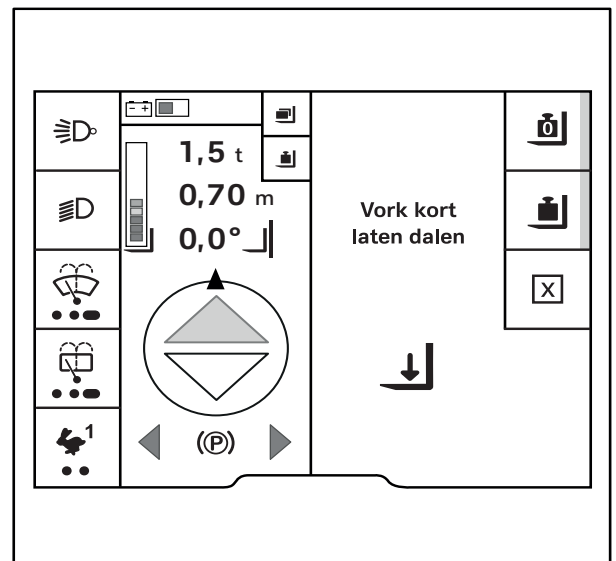
De waarde wordt berekend. De melding Op nul zetten wordt uitgevoerd  wordt weergegeven.

Als de werking van de tarrafunctie in orde is, wordt de waarde 0,00 t weergegeven. De activeringsbalk naast het symbool "Tarra"  blijft branden.

- Als de tarrafunctie is mislukt, volgt u de instructies op het display en herhaalt u de procedure.

Bij het oppakken van een last wordt --, -- t weergegeven.

De "precieze lastmeting" kan worden uitgevoerd.



Dynamic Load Control


Precieze lastmeting (variant)

Deze functie is alleen beschikbaar als de heftruck is uitgerust met de variant "Lastmeting".


Met de variant "Precieze lastmeting" kan het gewicht van de opgepakte last worden gemeten en op het display- en bedieningspaneel worden weergegeven met een nauwkeurigheid van 1% van het nominale lastvermogen van de machine.

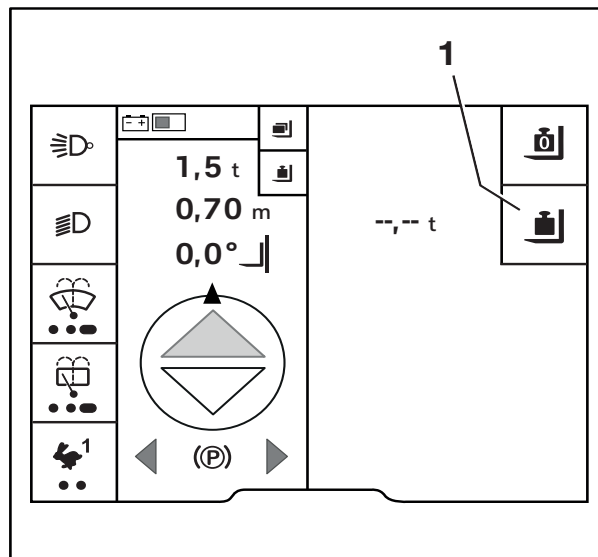
OPMERKING

Om een weegfout te voorkomen, bepaalt u het tarragewicht van een opgepikte last; zie de paragraaf "Tarrafunctie (variant)".

- Pak de last veilig op.
- Druk op de knop .

Het eerste menuniveau verschijnt.

- Druk op de softkey  "Last".
- Druk op de softkey  "Precieze lastmeting" (1).



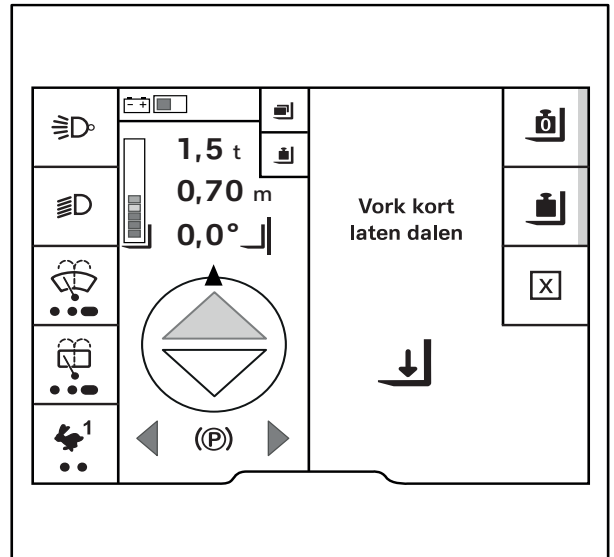
De tekst Vork kort laten dalen ↓ wordt weergegeven. ▷

- Laat het vorkenbord dalen.

i OPMERKING

Door het vorkenbord langzaam te laten dalen, wordt bij heftrucks met bediening met meerdere hendels de nauwkeurigheid van de metingen vergroot.

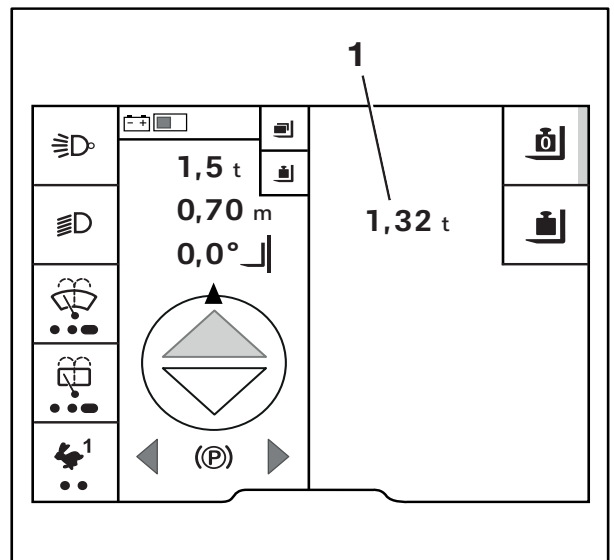
De waarde is berekend. De melding voor Berekening wordt uitgevoerd ↻ verschijnt.



Indien de berekening is geslaagd, wordt de last (1) minus de tarra waarde weergegeven. ▷

i OPMERKING


Als de tarrafunctie is niet actief is, wordt de last weergegeven met het vorkenbord en de opgepikte last.




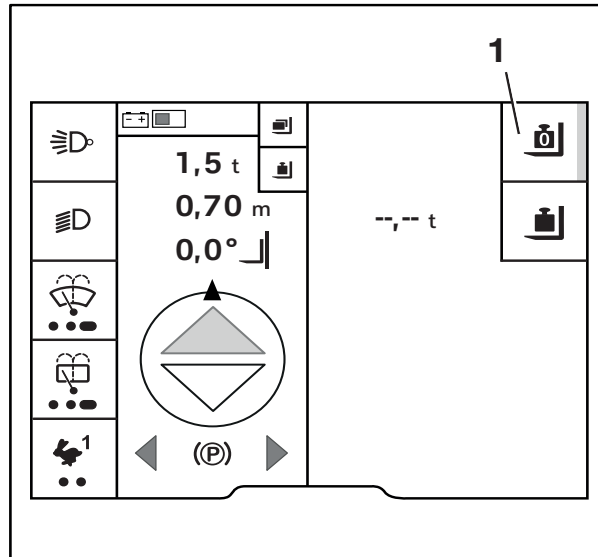
4

Gebruik

Dynamic Load Control

- Om het tarragewicht te verwijderen, drukt u op de softkey  (1).

Het tarragewicht is verwijderd. De active-ringsbalk naast het "Tarra" pictogram  is ingeschakeld. -- . -- t wordt op het scherm weergegeven.



Totale last (variant)

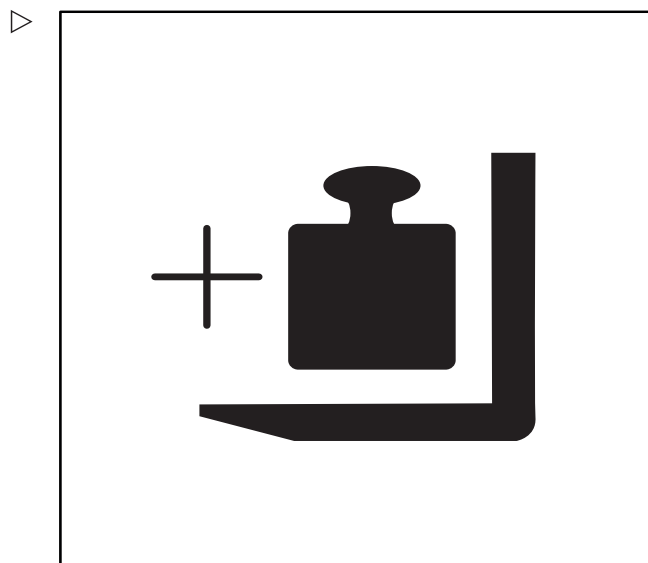
Gebruik de variant "Totale last" om het totaalgewicht van meerdere lasten te berekenen. De functie voor de "totale last" is een extra functie van de "lastmeting". Deze functie registreert de afzonderlijke lasten en slaat maximaal drie totale lasten op.

Hierdoor kunnen bijvoorbeeld drie verschillende containers worden geladen en kan hun transportgewicht worden bepaald. Deze functie is bijvoorbeeld handig als een container een beperkte nuttige last heeft en u wilt weten wanneer het maximaal toegestane lastgewicht is bereikt.

Deze functie is bijvoorbeeld handig voor het vergelijken van de op leveringsdocumenten vermelde lasten met de werkelijke lasten.

De procedure voor het toevoegen op het totale gewicht van de last is als volgt:

- 1 Pak de last op en roep het lastmenu op,
- 2 Meet de last,
- 3 Optellen/afrekken van de last.



⚠ WAARSCHUWING

Risico voor de stabiliteit.

Wanneer het bij de lastmeting bepaalde gewicht het toegestane resthefvermogen van de heftruck overschrijdt, kan de heftruck niet veilig worden bediend.

- Hef de last niet hoger dan 800 mm.
- Zet de last onmiddellijk neer en verlaag het gewicht ervan.
- Gebruik indien nodig een andere heftruck met voldoende hefvermogen.

i OPMERKING

Hef de last tot een hoogte van tussen 300 mm en 800 mm, omdat de last daarna een beetje omlaag moet worden gebracht voor de weegprocedure. Als de weegprocedure vaststelt dat de last te zwaar is, mag de last niet hoger dan 800 mm worden geheven. De vorken mogen niet de grond raken.

De last oppikken en het lastmenu oproepen

- Pak de last veilig op.
- Druk op de knop

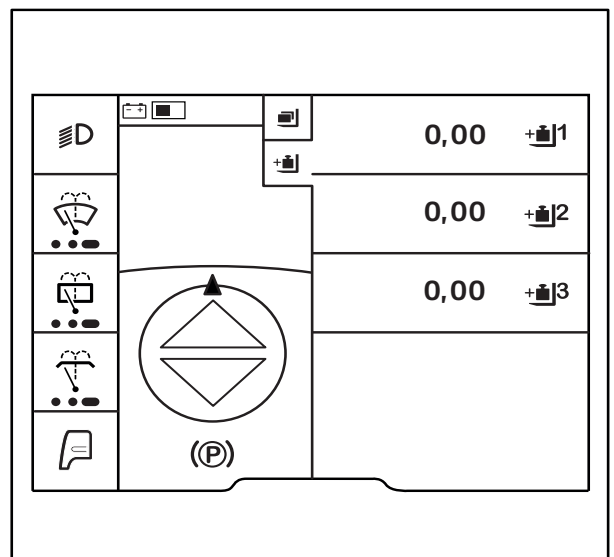
Het eerste menuniveau verschijnt.

- Druk op de softkey "Last".
- Druk op de softkey "Totale last".

In totaal kunnen er drie totale lasten worden opgeslagen.

De totale last wordt hier toegelicht aan de hand van schijfruimte 1.

- Druk op de 1 softkey.



4 Gebruik

Dynamic Load Control

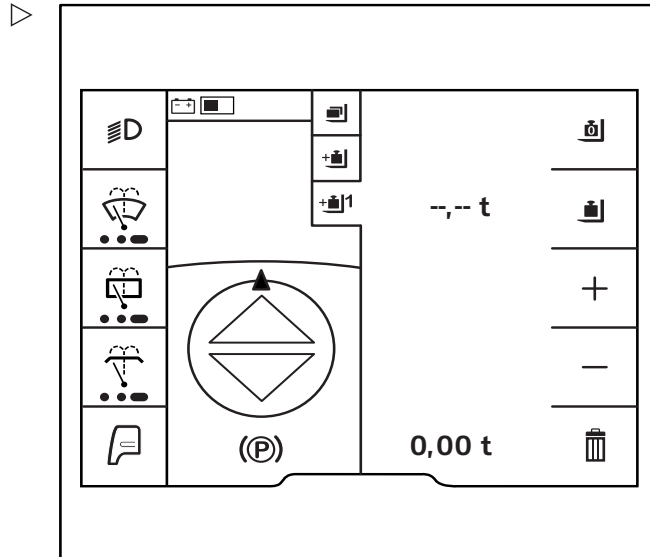
Het menu "Totale last" verschijnt.

Dit menu biedt de volgende functies:

- Tarra
- Precieze lastmeting
- + Last optellen
- - Last aftrekken
- Lastoptelling verwijderen

De last meten

- Druk op de Softkey "Precieze lastmeting". Meet de last.

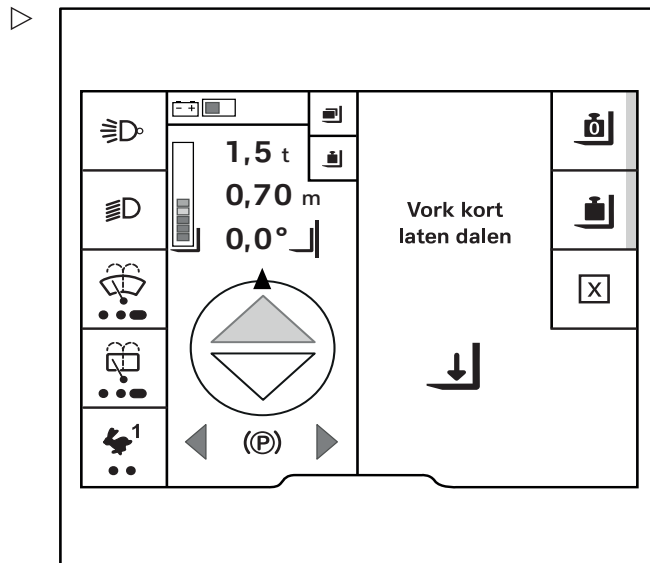


De tekst *Vork kort laten dalen* wordt weergegeven.

- Laat het vorkenbord dalen.

De waarde is berekend. De melding voor *Be-rek.* wordt uitgevoerd verschijnt.

Indien de berekening is geslaagd, wordt de last weergegeven.



Een last toevoegen

- Pak de te stapelen last op.
- Druk op de Softkey + .
- Meet de last zoals hiervoor beschreven.
- Druk op de toets om op te slaan.

Last aftrekken

- Pak de af te trekken last op.
- Als u de huidige last wilt aftrekken, drukt u op de Softkey - .
- Meet de last zoals hiervoor beschreven.


De huidige last wordt afgetrokken van het totaal.

- Druk om op te slaan op de toets .

 **OPMERKING**

Als deze last bijvoorbeeld wordt toegevoegd aan de verkeerde totale last, kan er ook een aftrekking met de eerder gemeten en toegevoegde last worden gedaan.

Totale last wissen

- Om de totale last te verwijderen drukt u op de softkey .

Het bericht Totale last wissen? ? wordt weergegeven.

- Druk om te verwijderen op de Softkey .
- Druk om te annuleren op de Softkey .

Voorzetapparatuur

Voorzetapparatuur monteren

Als de heftruck af fabriek is uitgerust met geïntegreerde voorzetapparatuur (variant), houd dan rekening met de specificaties in de bedieningsinstructies van STILL voor de geïntegreerde voorzetapparatuur.

Wanneer voorzetapparatuur op locatie wordt gemonteerd, houd dan rekening met de specificaties in de bedieningsinstructies van de fabrikant van het voorzetapparaat.

Als een voorzetapparaat niet samen met de machine is geleverd, houd u dan aan de specificaties van de fabrikant en de bedieningsinstructies van de fabrikant van het voorzetapparaat.

Voor de eerste ingebruikname moet een gekwalificeerde persoon zowel de werking van het voorzetapparaat als het zicht met en zonder last vanaf de bestuurderspositie controleren. Als het zicht onvoldoende is, gebruikt u visuele hulpmiddelen zoals spiegels, een camera-/monitorsysteem enz.

- Houd rekening met de volgende waarschuwingen.



Voorzetapparatuur

⚠ GEVAAR

Levensgevaar door vallende last!

Als klemvergrendelingen of voorzetapparatuur die kracht uitoefenen niet over een tweede bedieningsfunctie (vergrendeling) beschikken, kan de last per ongeluk worden vrijgegeven en naar beneden vallen.

- Controleer of de tweede bedieningsfunctie (vergrendeling) voor bediening beschikbaar is.
- Bij montage achteraf van dergelijke voorzetapparaten, moet een tweede bedieningsfunctie (vergrendeling) eveneens worden aangebracht.

⚠ GEVAAR

Levensgevaar door vallende last!

Bij montage van een klem met geïntegreerde sideshift moet gegarandeerd worden dat de klem tijdens het bedienen van de sideshift niet opengaat.

- Informeer vóór montage uw geautoriseerde servicecentrum.
- Grijp of beklim nooit bewegende delen van de machine.

⚠ WAARSCHUWING

Ongevallenrisico door onjuiste labels!

Verkeerde of ontbrekende labels kunnen tot ongevallen leiden tijdens de bediening van voorzetapparatuur.

Als er geen resthefvermogenplaatje voor de specifieke voorzetapparatuur op de heftruck is aangebracht en de bedieningselementen niet van de desbetreffende bedieningspictogrammen zijn voorzien, mag de heftruck niet worden gebruikt.

- Gebruik uitsluitend CE-gecertificeerde voorzetapparatuur met bedieningsinstructies en de verplichte identificatielabels.
- Laat een resthefvermogenplaatje voor de specifieke voorzetapparatuur op de machine aanbrengen.
- Laat nieuwe labels aanbrengen op de bedieningselementen.
- Regel dat het geautoriseerde servicecentrum het hydraulisch systeem aan de voorzetapparatuur aanpast (bijv. door het toerental van de pompmotor aan te passen).

i **OPMERKING**

Als de vereiste labels niet zijn aangebracht, neem dan meteen contact op met het geautoriseerde servicecentrum.

Afwisselend gebruik met behulp van een elektrische omschakelklep

Als niet-geïntegreerde voorzetapparatuur afwisselend wordt gebruikt in combinatie met een elektrische omschakelklep voor de 5e en 6e hydraulische functie, moet de elektrische omschakelklep met 12 V functioneren.

- Neem indien nodig contact op met het geautoriseerde servicecentrum.

Insteekkoppelingen op de hefmast

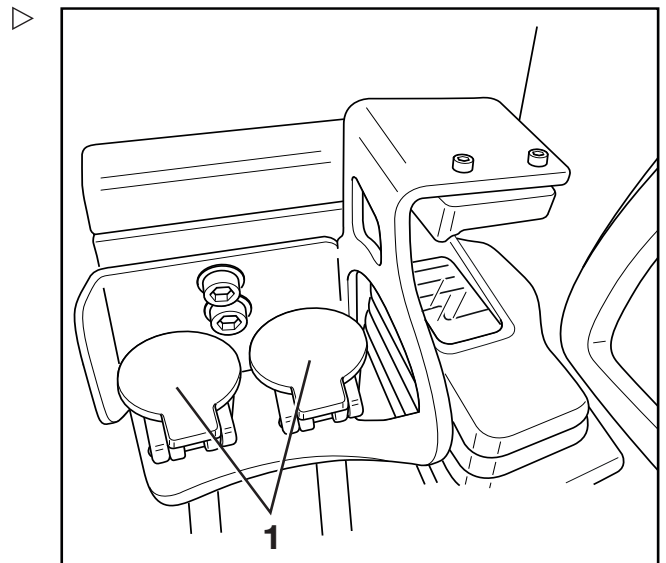
- Voordat het voorzetapparaat wordt gemonteerd, moet het hydraulisch systeem drukloos worden gemaakt.

⚠ LET OP

Risico van beschadiging van componenten!

Open aansluitingen op de insteekkoppelingen (1) kunnen vervuild raken. Vuil kan het hydraulisch systeem binnendringen. De stekkers kunnen stijf worden.

- Als het voorzetapparaat is gedemonteerd, moet u de beschermkappen gebruiken om de insteekkoppelingen af te dichten.



Voorzetapparatuur monteren

Alleen bevoegde personen mogen het voorzetapparaat monteren en de voedingseenheid op het voorzetapparaat aansluiten.

- Houd u aan de specificaties van de fabrikant en van de leverancier van het voorzetapparaat.
- Na iedere montage moet het voorzetapparaat vóór de eerste ingebruikname op een goede werking worden gecontroleerd.

i **OPMERKING**

Let op de definitie van de verantwoordelijke persoon: "geautoriseerde persoon".

Voorzetapparatuur

Hefvermogen met voorzetapparaat

Het toegestane hefvermogen van het voorzetapparaat en de toegestane belasting (hefvermogen en lastmoment) van de heftruck mogen niet door de combinatie van het voorzetapparaat en de nuttige last worden overschreden. Volg de specificaties van de fabrikant en van de leverancier van het voorzetapparaat op.

- Bekijk het resthefvermogenplaatje; zie het hoofdstuk genaamd "Een last met voorzetapparatuur oppakken".

Hydraulisch systeem drukloos maken

WAARSCHUWING

Door de bewegingen van het lasthefsysteem bestaat beknellingsgevaar.

Tijdens het hieronder beschreven proces kan het vorkenbord of de hefmast slechts gering worden bewogen.

- Grijp niet in de componenten van het lasthefsysteem en ga er niet onder staan.



OPMERKING

Het hydraulisch systeem wordt drukloos gemaakt met behulp van een wizard op het Bedieningspaneel. Het instelmenu is alleen toegankelijk als de machine stilstaat en de parkeerrem is ingeschakeld. Als de parkeerrem te vroeg wordt uitgeschakeld, wordt het instelmenu gesloten. Toegang vereist autorisatie op serviceniveau. Als deze functie nodig is voor dagelijks gebruik, neemt u contact op met uw geautoriseerd servicecentrum. Het geautoriseerde servicecentrum kan deze functie voor de vlootbeheerder of de bestuurder activeren.

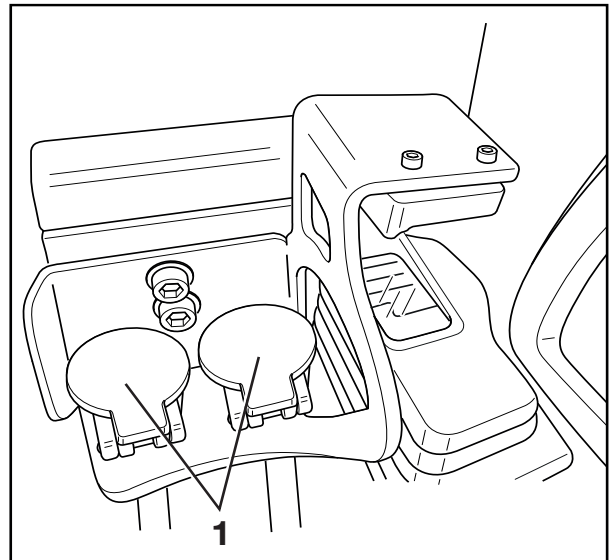
Voorzetapparatuur zonder klemfunctie wordt aangesloten op het derde hydraulische circuit via de insteekkoppelingen (1) aan het vorkenbord en wordt aangestuurd via de "5e hydraulische functie".

Als de machine is uitgerust met bediening met meerdere hendels, kan de voorzetapparatuur ook worden aangestuurd via de "6e hydraulische functie".

- Haal de druk van de insteekkoppelingen (1) en de andere hydraulische circuits, voordat u voorzetapparatuur aan- of loskoppelt.



Voorzetapparatuur mag uitsluitend worden gemonteerd door gekwalificeerde personen. Tijdens de montage moeten de specificaties van de fabrikant en van de leverancier van de voorzetapparatuur worden opgevolgd.

- Telkens voordat de voorzetapparatuur wordt gebruikt, moet de werking van de gemonteerde voorzetapparatuur worden gecontroleerd en gegarandeerd.



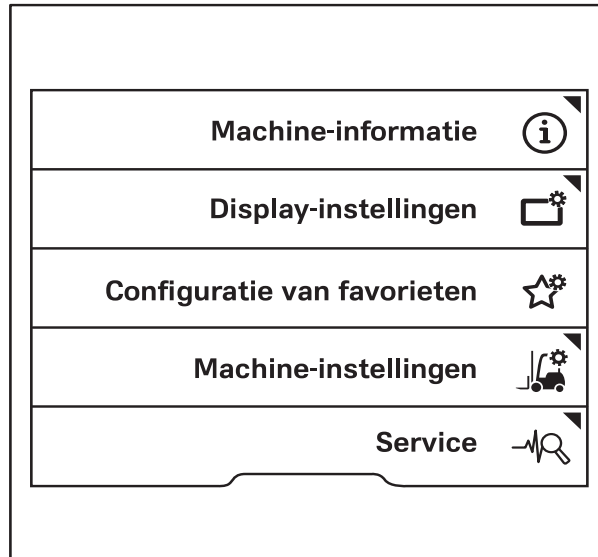
Insteekkoppelingen op de hefmast

Starten van de wizard

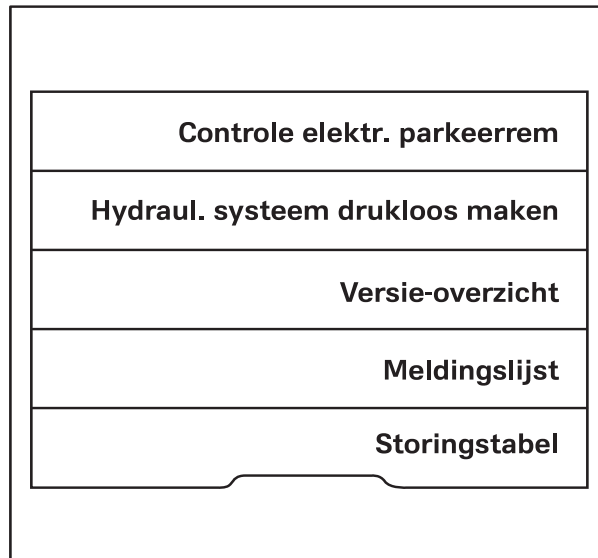
- Schakel de parkeerrem in.
- Schakel de machine in.
- Druk op de toets .
- Druk op de "Instellingen" Softkey .
- Activeer de "Toegangsautorisatie voor de vlootbeheerder".

Voorzetapparatuur

- Druk op de softkey Service



- Druk op de scrolltoetsen totdat het menu Hydraulisch systeem drukloos maken verschijnt.
- Druk op de softkey Hydraulisch systeem drukloos maken.



De volgende melding verschijnt: Let op, de hefmast kan bewegen! ! ▷

- Druk ter bevestiging op de softkey .

Druk op de softkey om de wizard af te sluiten.

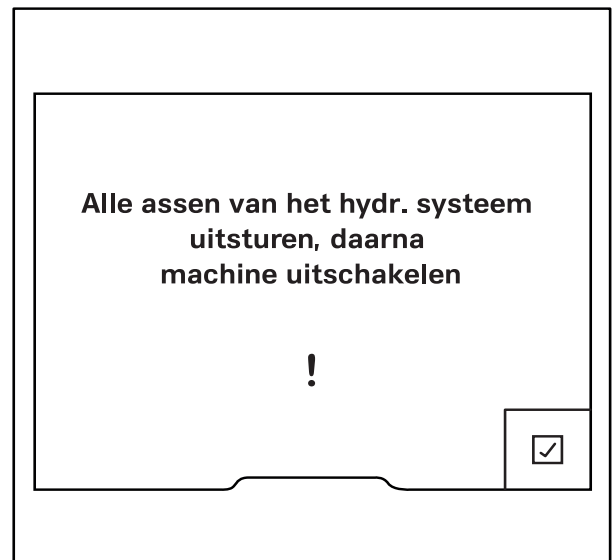


De volgende melding wordt weergegeven: Alle assen van het hydr. systeem uitsturen, daarna machine uitschakelen ! ▷

- Hydraulisch systeem drukloos maken.

 OPMERKING

Beweeg het stuurwiel niet terwijl het hydraulisch systeem drukloos wordt gemaakt. Anders bouwt het hydraulisch systeem opnieuw druk op. Zodra de druk in het hydraulisch systeem weer is opgebouwd, wordt de functie voor het drukloos maken van het hydraulisch systeem inactief.



Drukloos maken van het hydraulisch systeem voor de basisfuncties

De basisfuncties bevatten de eerste vier hydraulische functies. De basisfuncties worden aangestuurd via de eerste twee hydraulische circuits.

De basisfuncties zijn:

- Vorkenbord heffen
- Vorkenbord laten dalen
- Hefmast naar voren neigen
- Hefmast naar achteren neigen

Voorzetapparatuur

- Bedien de bedieningshendels voor het aansturen van de hydraulische functies eenmalig in de richting van de pijlen tot tegen de aanslagen.

De hydraulische circuits van de basisfuncties zijn nu drukloos gemaakt.

Drukloos maken van de hydraulische circuits voor de "5e en 6e hydraulische functie"

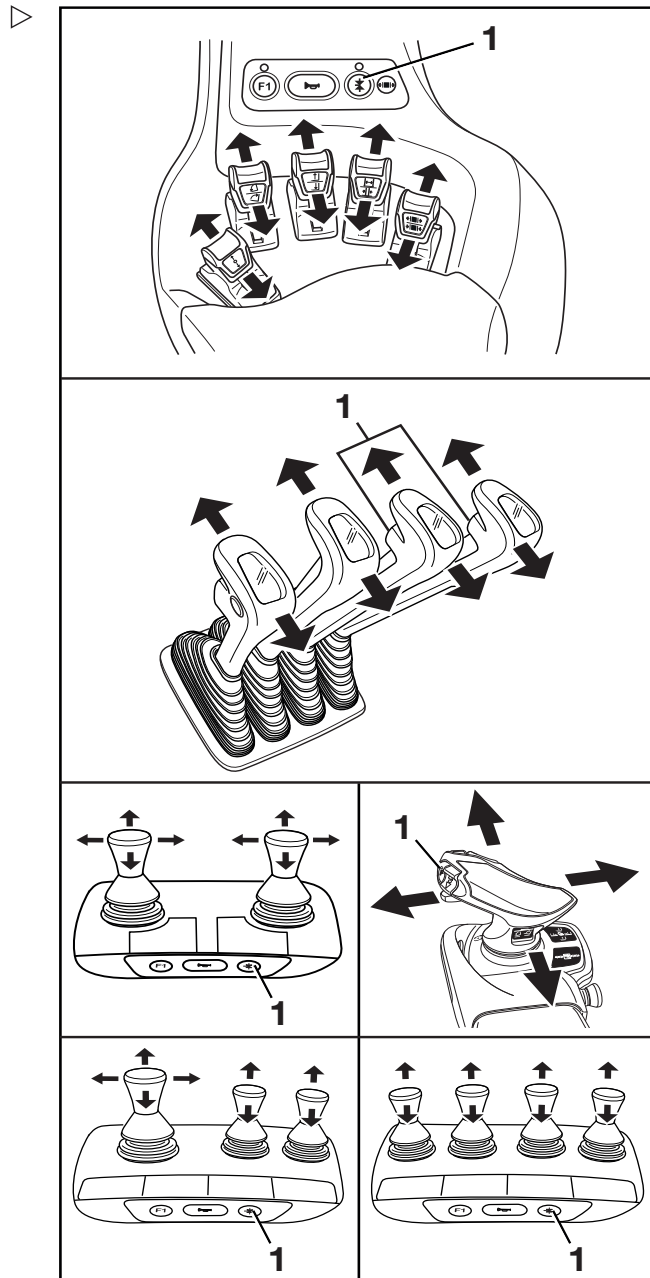
Als de machine is uitgerust met een "5e en 6e hydraulische functie", moeten hun hydraulische circuits ook drukloos worden gemaakt. De procedure is vergelijkbaar met het drukloos maken van de hydraulische circuits voor de basisfuncties. Bovendien worden de hydraulische circuits drukloos gemaakt op dezelfde manier als dat de voorzetapparatuur wordt bediend.

De hydraulische circuits voor de "5e en 6e hydraulische functies" worden bediend door via de betreffende toetsen op de bedieningselementen.

- Functietoets voor de "5e functie" met bediening via minihendel en Fingertip
 - Functietoetsen voor de "5e functie" en "6e functie" met bediening via meerdere hendels
 - Shift-toets "F" met bediening via Joystick 4Plus (hierna de "toets" genoemd)
- Houd de toets (1) voor de bedieningselementen ingedrukt.
 - Bedien de bedieningshendels voor het aansturen van de hydraulische functies opnieuw eenmalig in de richting van de pijlen tot tegen de aanslagen.
 - Met via de Joystick 4Plus ook de schuif en de tuimelschakelaars.

De hydraulische circuits voor de "5e hydraulische functie" en, bij bediening via meerdere hendels, de "6e hydraulische functie" (varianten) zijn nu drukloos gemaakt. De insteekopelingen op de hefmast zijn drukloos gemaakt.

- Laat de toets (1) los.



Speciaal kenmerk voor voorzetapparaat met klemfunctie

OPMERKING

Let op het volgende als een voorzetapparaat met klemfunctie is aangebracht:

- *Het drukloos maken van het hydraulisch circuit voor voorzetapparatuur wordt op dezelfde manier gedaan als het openen en sluiten van de klem.*
- *Draai de klemvergrendeling los; zie de betreffende paragrafen met betrekking tot de klemvergrendeling.*
- *Druk het bedieningselement eenmaal in de richting "Open".*
- *Druk het bedieningselement eenmaal in de richting "Sluiten".*

Het drukloos maken voltooien

- Nadat de hydraulische systemen drukloos zijn gemaakt, drukt u op de softkey om te bevestigen.
- Schakel de machine uit.
- Monteer het voorzetapparaat.
- Schakel de machine in.

De functie voor het drukloos maken van de hydraulische systemen is inactief. De machine is gereed voor gebruik.

- Controleer alle functies van het gemonteerde voorzetapparaat op correcte werking.



Voorzetapparatuur

Algemene instructies voor het bedienen van voorzetapparatuur

Voorzetapparatuur kan worden bediend via de eerste vier hydraulische functies maar ook als een variant via de 5e of 6e functie. De 5e of 6e functie wordt geactiveerd via een toets op het bedieningselement en door het bedieningselement te bewegen of via extra drukknoppen.

De bediening van voorzetapparatuur (variant) is afhankelijk van de bedieningselementen waarmee de machine is uitgerust.

Mogelijke uitvoeringen zijn:

- Meerdere bedieningshendels
 - Meerdere hendels met 5e functie of 6e functie (variant)
 - Dubbele minihendel
 - Dubbele minihendel met 5e functie (variant)
 - Drievoudige minihendel
 - Drievoudige minihendel met 5e functie (variant)
 - Viervoudige minihendel
 - Viervoudige minihendel met 5e functie (variant)
 - Fingertip
 - Fingertip met 5e functie (variant)
 - Joystick 4Plus
 - Joystick 4Plus met 5e functie (variant)
- Zie de paragrafen over de betreffende bedieningselementen in dit hoofdstuk om voorzetapparatuur te bedienen.



WAARSCHUWING

Het gebruik van voorzetapparatuur kan extra gevaren opleveren, bijv. wijziging van het zwaartepunt, extra gevarenezones etc.

Voorzetapparatuur mag uitsluitend worden gebruikt in overeenstemming met het gebruiksdoel, zoals beschreven in de betreffende bedieningsinstructies. Bestuurders moeten geïnstrueerd zijn in het omgaan met de voorzetapparatuur.

Lasten mogen alleen met de voorzetapparatuur worden opgepakt en getransporteerd indien de lasten stevig worden vastgegrepen en vastgehouden. Waar nodig moeten lasten ook extra worden beveiligd tegen glijden, weggrollen, vallen, slingeren en kantelen. Denk eraan dat elke verandering van de locatie van het lastzwaartepunt de stabiliteit van de machine beïnvloedt.

- Zie het lastindicatieplaatje voor het desbetreffende voorzetapparaat.

OPMERKING

Naast de hieronder beschreven functies zijn er nog andere varianten en functies mogelijk. De pictogrammen op de bedieningselementen tonen de bewegingsrichting. Alle beschreven voorzetapparaten vallen in de categorie uitrustingsvarianten. Een precieze beschrijving van de respectieve bewegingen of acties van het gemonteerde voorzetapparaat vindt u in de desbetreffende bedieningsinstructies.

Voorzetapparatuur

Voorzetapparatuur met meerdere hendels bedienen

Bij deze uitvoering wordt de voorzetapparatuur (variant) bediend met de bedieningshendels (1, 3) en de functieschakelaar (2). De stickers met de pictogrammen voor de hydraulische functies (4, 5) zijn aangebracht op de bedieningshendels.

- Let op de pictogrammen op de sticker (4) of (5).

De pictogrammen worden gerangschikt naargelang de bewegingsrichting van de bedieningshendel (1) of (3).

Daarbij geldt het volgende:

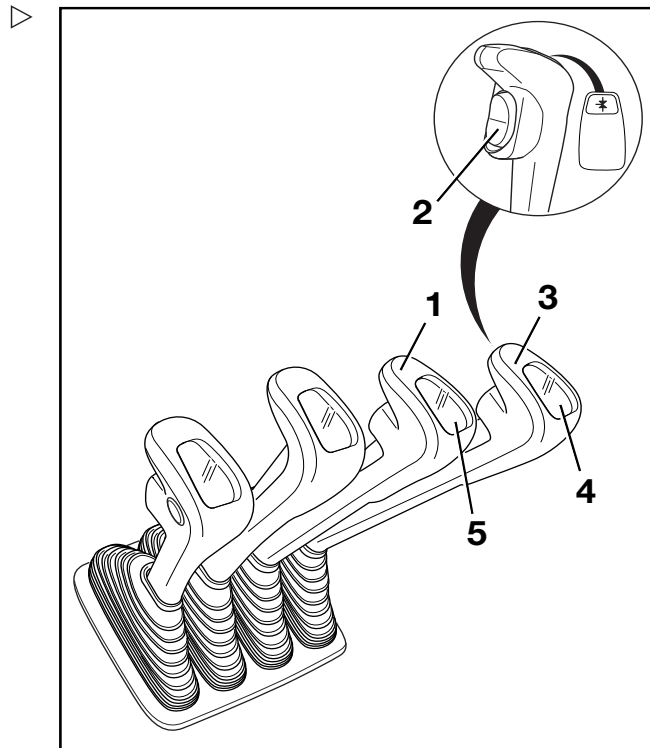
- Beweeg de bedieningshendel naar voren.

Het voorzetapparaat beweegt in de richting die door het bovenste pictogram wordt weergegeven.

- Beweeg de bedieningshendel naar achteren.

Het voorzetapparaat beweegt in de richting die door het onderste pictogram wordt weergegeven.

- Let op de volgende pictogrammen en functies van voorzetapparatuur.



Pictogram	Functie van de voorzetapparatuur
	Schuifframe of vork naar voren
	Schuifframe of vork naar achteren
	Sideshift naar links
	Sideshift naar rechts
	Vorkverstelling: openen
	Vorkverstelling: sluiten
	Lasthouder deactiveren
	Lasthouder activeren
	Extra hydraulisch systeem vrijgeven
	Last wegduwen
	Last intrekken

Pictogram	Functie van de voorzetapparatuur
	Naar links draaien
	Naar rechts draaien
	Laadschop kiepen
	Laadschop terugkiepen
	Draai de vork naar links
	Draai de vork naar rechts

OPMERKING

De pictogrammen zijn aangebracht in overeenstemming met de voorzetapparatuur waarmee de heftruck in de fabriek is uitgerust. Als er een voorzetapparaat met andere functies wordt gemonteerd, moet het geautoriseerde servicecentrum controleren of de pictogrammen het juiste weergeven. Als dit niet het geval is, dienen de pictogrammen te worden vervangen.

Voorzetapparatuur

Voorzetapparatuur met meerdere hendels en 5e en 6e functie bedieningen

De functietoetsen voor de "5e en 6e functie" (1, 2) en de bedieningshendels (3, 4) worden gebruikt voor het bedienen van de "5e functie" of de "6e functie".

De middelste en onderste delen van de pictogrammen op elke bedieningshendel tonen de functie die met de betreffende hendel wordt geactiveerd. Het bovenste gedeelte van het pictogram geeft aan of het voorzetapparaat over de "5e functie" of de "6e functie" beschikt.

Daarbij geldt het volgende:

- Beweeg de bedieningshendel (3, 4) naar voren.

Het voorzetapparaat beweegt in de richting die op het middelste gedeelte van het pictogram wordt weergegeven.

- Beweeg de bedieningshendel (3, 4) naar achteren.

Het voorzetapparaat beweegt in de richting die door het onderste pictogram wordt weergegeven.

- Houd de toets (1) ingedrukt.

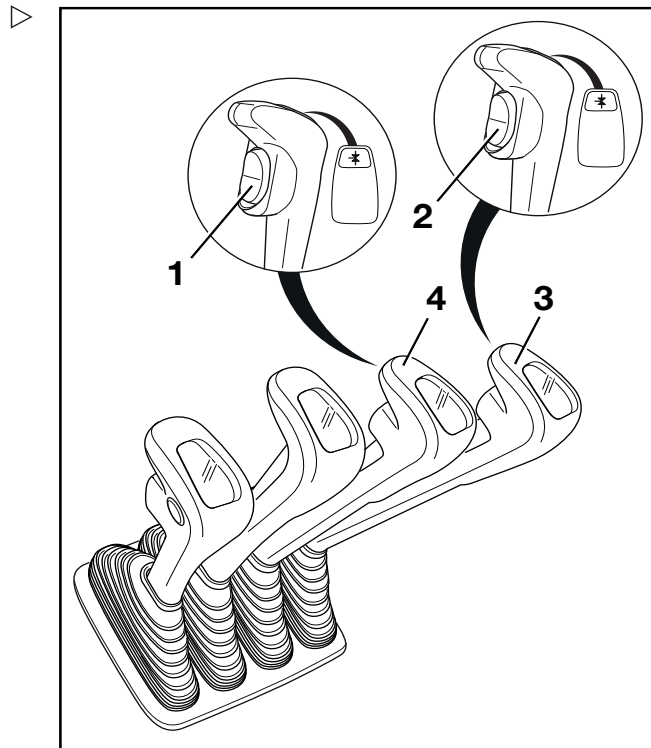
De extra functie van het voorzetapparaat wordt geactiveerd en kan als "5e functie" met de bedieningshendel (4) worden aangestuurd.

OPMERKING

De beweging/actie van de "5e functie" vindt u in de bedieningsinstructies van het gemonteerde voorzetapparaat.

- Houd de toets (2) ingedrukt.




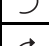

De extra functie van het voorzetapparaat wordt geactiveerd en kan als "5e functie" of "6e functie" met de bedieningshendel (3) worden aangestuurd.



 **OPMERKING**

De beweging/actie van de "5e functie" of "6e functie" vindt u in de bedieningsinstructies voor het gemonteerde voorzetapparaat.

- Let op de volgende pictogrammen en functies van voorzetapparatuur.

Picto-gram	Functie van de voorzetapparatuur
	Schuifframe of vork voorwaarts
	Schuifframe of vork achterwaarts
	Sideshift naar links
	Sideshift naar rechts
	Vorkverstelling: openen
	Vorkverstelling: sluiten
	Last wegduwen
	Last intrekken
	Naar links draaien
	Naar rechts draaien
	Laadschop kiepen
	Laadschop terugkiepen
	Draai de vork naar links
	Draai de vork naar rechts

 **OPMERKING**

De pictogrammen zijn aangebracht in overeenstemming met de voorzetapparatuur waarmee de heftruck in de fabriek is uitgerust. Als er een voorzetapparaat met andere functies wordt gemonteerd, moet het geautoriseerde servicecentrum controleren of de pictogrammen het juiste weergeven. Als dit niet het geval is, dienen de pictogrammen te worden vervangen. Als het voorzetapparaat bekend is, wordt het betreffende pictogram op het paneel vóór de betreffende bedieningshendel geplakt.

Voorzetapparatuur

Voorzetapparatuur met dubbele minihendel bedienen

Bij deze uitrusting wordt de voorzetapparatuur (variant) bediend met de kruishendel (1) van de "voorzetapparatuur". De sticker met de pictogrammen voor de hydraulische functies (2) is aangebracht op het aangegeven punt.

- Neem contact op met uw geautoriseerde servicecentrum als de sticker onleesbaar wordt of verloren raakt.
- Let op de pictogrammen voor de functies van de voorzetapparatuur op de sticker (2).

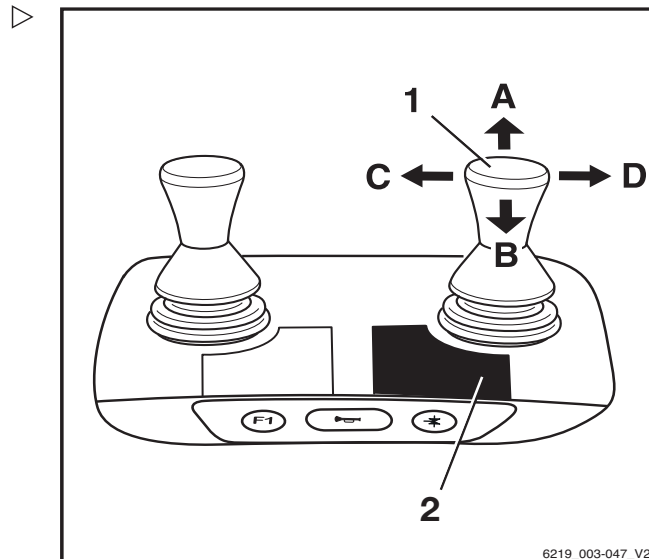
De pictogrammen op de kruishendel voor "voorzetapparatuur" (1) tonen telkens de functies die met deze hendel worden bediend.

De pictogrammen worden gerangschikt naargelang de bewegingsrichting van de kruishendel (1) van de "voorzetapparatuur".

Daarbij geldt het volgende:




- Beweeg de kruishendel (1) van de "voorzetapparatuur" in de richting van pijl (A), (B), (C) of (D).

Het voorzetapparaat beweegt in de richtingen (A), (B), (C) of (D) die worden weergegeven door het pictogram.



Pictogram	Functie van de voorzetapparatuur
←	Schuifframe of vork naar voren
→	Schuifframe of vork naar achteren
└┘	Sideshift naar links
┘└	Sideshift naar rechts
↔	Vorkverstelling: openen
↔	Vorkverstelling: sluiten
⏏	Lasthouder deactiveren
⏏	Lasthouder activeren
◀▶	Klem openen
▶◀	Klem sluiten
↶	Naar links draaien



Pictogram	Functie van de voorzetapparatuur
	Naar rechts draaien
	Laadschop kiepen
	Laadschop terugkiepen

 **OPMERKING**

De pictogrammen zijn aangebracht in overeenstemming met de voorzetapparatuur waarmee de heftruck in de fabriek is uitgerust. Als er een voorzetapparaat met andere functies wordt gemonteerd, moet het geautoriseerde servicecentrum controleren of de pictogrammen het juiste weergeven. Als dit niet het geval is, dienen de pictogrammen te worden vervangen.

- Zie de paragraaf "Klemvergrendeling (variant)" voor het bedienen van de klemvergrendeling.

Voorzetapparatuur

Voorzetapparatuur met dubbele kruishendel en 5e functie bedienen

OPMERKING

Om technische redenen mag voorzetapparatuur met klemfunctie **niet** worden bediend met de "5e functie".

De functietoets voor de "5e functie" (3) en de kruishendel (1) worden gebruikt voor het bedienen van de "5e functie".

De sticker met de pictogrammen voor de hydraulische functies (2) is aangebracht op het aangegeven punt.

- Neem contact op met uw geautoriseerde servicecentrum als de sticker onleesbaar wordt of verloren raakt.
- Let op de pictogrammen voor de functies van de voorzetapparatuur op de sticker (2).

De pictogrammen op de kruishendel voor "voorzetapparatuur" tonen telkens de functies die met deze hendel worden bediend.

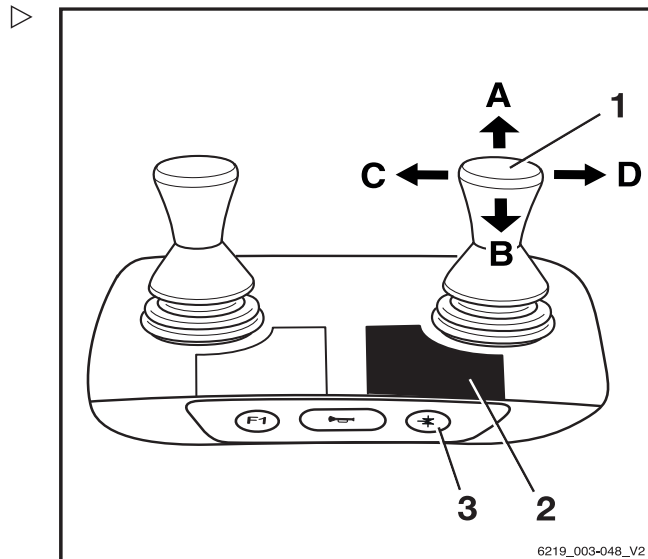
Daarbij geldt het volgende:

- Bedien de functietoets voor de "5e functie" (3).

De LED voor de "5e functie" ** licht op.

- Beweeg de kruishendel (1) van de "voorzetapparatuur" in de richting van de pijl (A), (B), (C) of (D).

Het voorzetapparaat beweegt in de richtingen (A), (B), (C) of (D) die worden weergegeven door het pictogram.



Gebruik

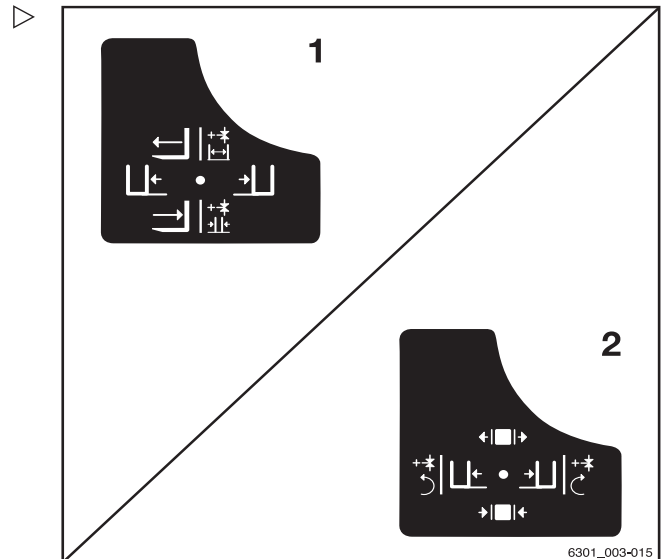
4

Voorzetapparatuur

Voorbeeld van de pictogrammen voor configuratie (1):

Als de kruishendel (1) van de "voorzetapparatuur" in de richting van de pijl (A) wordt bewogen, wordt de vork uitgeschoven.

Als de functietoets voor de "5e functie" (3) wordt bediend en de kruishendel (1) van de "voorzetapparatuur" in de richting van de pijl (A) wordt bewogen, worden de vorken geopend.



Pictogram	Functie van de voorzetapparatuur
++	"5e functie" van het extra hydraulisch systeem
←	Schuifframe of vork naar voren
→	Schuifframe of vork naar achteren
⇐	Sideshift naar links
⇒	Sideshift naar rechts
↔	Vorkverstelling: openen
⇄	Vorkverstelling: sluiten
↶	Naar links draaien
↷	Naar rechts draaien

i OPMERKING

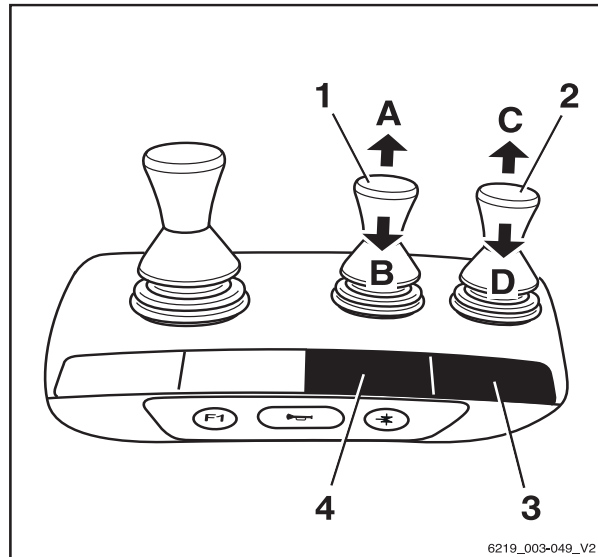
De pictogrammen zijn aangebracht in overeenstemming met de voorzetapparatuur waarmee de heftruck in de fabriek is uitgerust. Als er een voorzetapparaat met andere functies wordt gemonteerd, moet het geautoriseerde servicecentrum controleren of de pictogrammen het juiste weergeven. Als dit niet het geval is, dienen de pictogrammen te worden vervangen.

Voorzetapparatuur

Voorzetapparatuur met drievoudige minihendel bedienen

Bij deze uitvoering wordt de voorzetapparatuur (variant) bediend met de bedieningshendels (1, 2). De sticker met de pictogrammen voor de hydraulische functies (3) van de bedieningshendel (2) en de sticker (4) van de bedieningshendel (1) zijn aangebracht op de aangegeven punten.

- Neem contact op met uw geautoriseerde servicecentrum als de stickers onleesbaar worden of verloren raken.
- Let op de pictogrammen voor de functies van de voorzetapparatuur op de stickers (3, 4).



De pictogrammen op de bedieningshendels tonen de respectieve functies die met deze hendels worden bediend.

Daarbij geldt het volgende:

- Beweeg de bedieningshendel (1) in de richting van de pijl (A) of (B).

Het voorzetapparaat beweegt in de richtingen (A) of (B) die door het pictogram (F) worden weergegeven.

- Beweeg de bedieningshendel (2) in de richting van de pijl (C) of (D).

Het voorzetapparaat beweegt in de richtingen (C) of (D) die door het pictogram (F) worden weergegeven.

Pictogram	Functie van de voorzetapparatuur
	Schuifframe of vork naar voren
	Schuifframe of vork naar achteren
	Sideshift naar links
	Sideshift naar rechts
	Vorkverstelling: openen
	Vorkverstelling: sluiten
	Lasthouder deactiveren
	Lasthouder activeren

Pictogram	Functie van de voorzetapparaat
◀ ■ ▶	Klem openen
▶ ■ ◀	Klem sluiten
↶	Naar links draaien
↷	Naar rechts draaien
↶	Laadschop kiepen
↷	Laadschop terugkiepen

i OPMERKING

De pictogrammen zijn aangebracht in overeenstemming met de voorzetapparaat waarmee de heftruck in de fabriek is uitgerust. Als er een voorzetapparaat met andere functies wordt gemonteerd, moet het geautoriseerde servicecentrum controleren of de pictogrammen het juiste weergeven. Als dit niet het geval is, dienen de pictogrammen te worden vervangen.

- Zie de paragraaf "Klemvergrendeling (variant)" voor het bedienen van de klemvergrendeling.

Voorzetapparaat met drievoudige minihendel en 5e functie bedienen

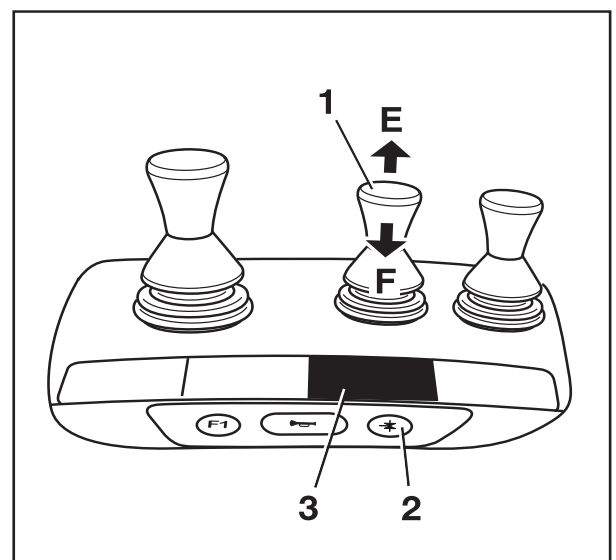
i OPMERKING

Om technische redenen mag voorzetapparaat met klemfunctie **niet** worden bediend met de "5e functie".

De functietoets voor de "5e functie" (2) en de bedieningshendel (1) worden gebruikt voor het bedienen van de "5e functie".

De sticker met de pictogrammen voor de hydraulische functies (3) is aangebracht op het aangegeven punt.

- Neem contact op met uw geautoriseerde servicecentrum als de sticker onleesbaar wordt of verloren raakt.
- Let op de pictogrammen voor de functies van de voorzetapparaat op de sticker (3).



Voorzetapparatuur

De pictogrammen op de bedieningshendel tonen de bijbehorende functies die met deze hendel worden bediend.

Daarbij geldt het volgende:

- Bedien de functietoets voor de "5e functie" (2).

De LED voor de "5e functie" **+******* licht op.

- Beweeg de bedieningshendel (1) in de richting van (E) of (F).

Het voorzetapparaat beweegt in de richtingen (E) of (F) die door het pictogram (F) worden weergegeven.

Voorbeeld van de pictogrammen voor configuratie (1):

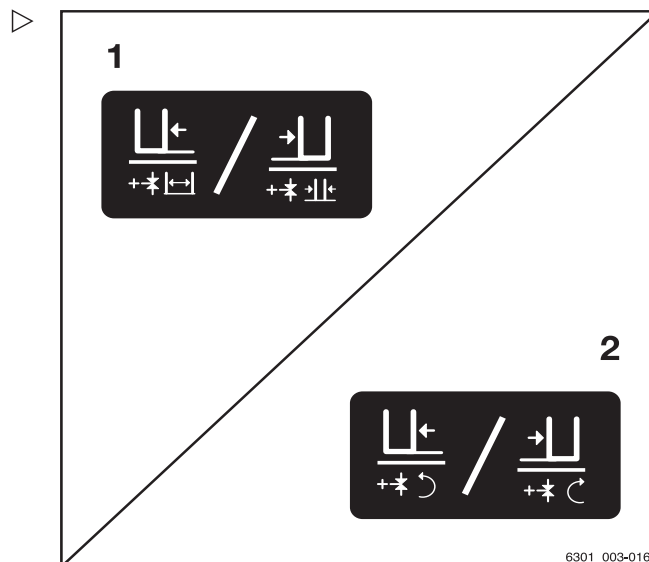
Wanneer de bedieningshendel (1) in de richting van de pijl (E) wordt bewogen, gaat de sideshift naar links.

Als de functietoets voor de "5e functie" (2) wordt bediend en de bedieningshendel (1) in de richting van de pijl (E) wordt bewogen, worden de vorken geopend.

Pictogram	Functie van de voorzetapparatuur
+ *	"5e functie" van het extra hydraulisch systeem
	Sideshift naar links
	Sideshift naar rechts
	Vorkverstelling: openen
	Vorkverstelling: sluiten
	Naar links draaien
	Naar rechts draaien

OPMERKING

De pictogrammen zijn aangebracht in overeenstemming met de voorzetapparatuur waarmee de heftruck in de fabriek is uitgerust. Als er een voorzetapparaat met andere functies wordt gemonteerd, moet het geautoriseerde servicecentrum controleren of de pictogrammen het juiste weergeven. Als dit



6301_003-016



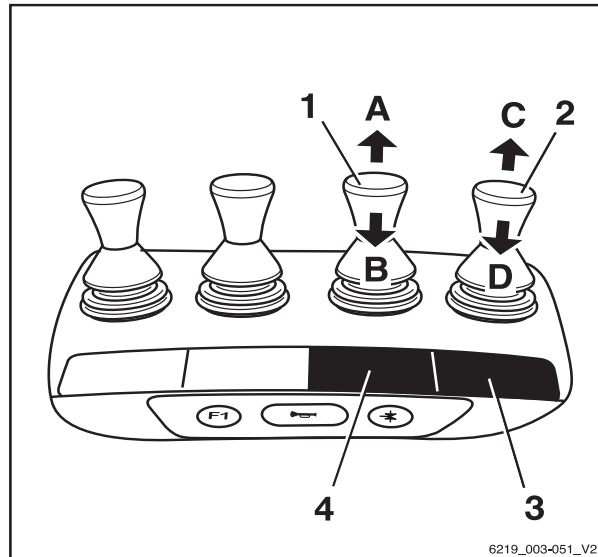
niet het geval is, dienen de pictogrammen te worden vervangen.

Voorzetapparatuur

Voorzetapparatuur met viervoudige minihendel bedienen

Bij deze uitvoering wordt de voorzetapparatuur (variant) bediend met de bedieningshendels (1, 2). De sticker met de pictogrammen voor de hydraulische functies (3) van de bedieningshendel (2) en de sticker (4) van de bedieningshendel (1) zijn aangebracht op de aangegeven punten.

- Neem contact op met uw geautoriseerde servicecentrum als de stickers onleesbaar worden of verloren raken.
- Let op de pictogrammen voor de functies van de voorzetapparatuur op de stickers (3, 4).



De pictogrammen op de bedieningshendels tonen de respectieve functies die met deze hendels worden bediend.

Daarbij geldt het volgende:

- Beweeg de bedieningshendel (1) in de richting van de pijl (A) of (B).

Het voorzetapparaat beweegt in de richtingen (A) of (B) die door het pictogram (F) worden weergegeven.

- Beweeg de bedieningshendel (2) in de richting van de pijl (C) of (D).

Het voorzetapparaat beweegt in de richtingen (C) of (D) die door het pictogram (F) worden weergegeven.

Pictogram	Functie van de voorzetapparatuur
	Schuifframe of vork naar voren
	Schuifframe of vork naar achteren
	Sideshift naar links
	Sideshift naar rechts
	Vorkverstelling: openen
	Vorkverstelling: sluiten
	Lasthouder deactiveren
	Lasthouder activeren

Pictogram	Functie van de voorzetapparatuur
	Klem openen
	Klem sluiten
	Naar links draaien
	Naar rechts draaien
	Laadschop kiepen
	Laadschop terugkiepen

OPMERKING

De pictogrammen zijn aangebracht in overeenstemming met de voorzetapparatuur waarmee de heftruck in de fabriek is uitgerust. Als er een voorzetapparaat met andere functies wordt gemonteerd, moet het geautoriseerde servicecentrum controleren of de pictogrammen het juiste weergeven. Als dit niet het geval is, dienen de pictogrammen te worden vervangen.

- Zie de paragraaf "Klemvergrendeling (variant)" voor het bedienen van de klemvergrendeling.

Voorzetapparatuur

Voorzetapparatuur met viervoudige minihendel en 5e functie bedienen

i OPMERKING

Om technische redenen mag voorzetapparatuur met klemfunctie **niet** worden bediend met de "5e functie".

De functietoets voor de "5e functie" (2) en de bedieningshendel (1) worden gebruikt voor het bedienen van de "5e functie".

De sticker met de pictogrammen voor de hydraulische functies (3) is aangebracht op het aangegeven punt.

- Neem contact op met uw geautoriseerde servicecentrum als de sticker onleesbaar wordt of verloren raakt.
- Let op de pictogrammen voor de functies van de voorzetapparatuur op de sticker (3).

Daarbij geldt in principe het volgende:

- Bedien de functietoets voor de "5e functie" (2).

De LED voor de "5e functie" +* licht op.

- Beweeg de bedieningshendel (1) in de richting van (E) of (F).

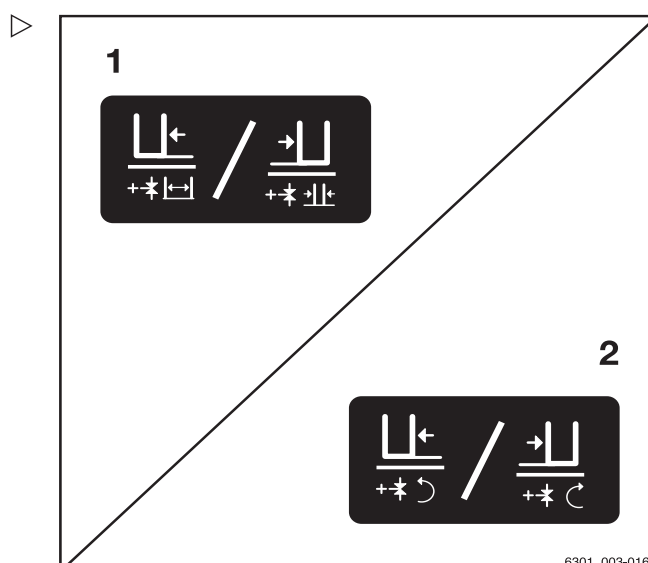
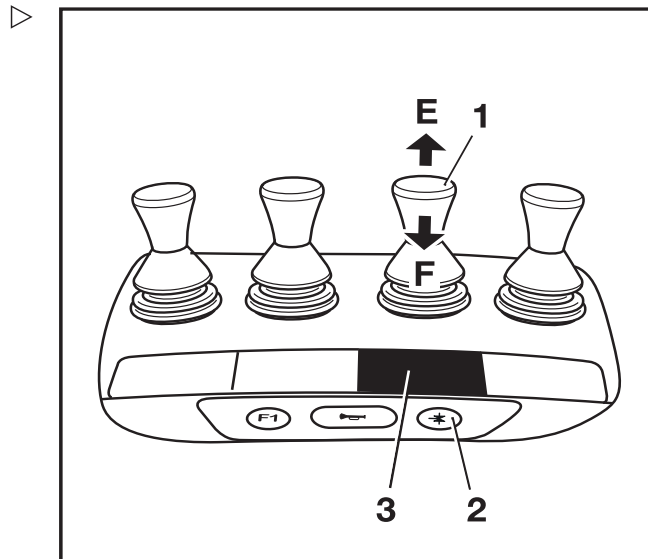
Het voorzetapparaat beweegt in de richtingen (E) of (F) die door het pictogram (F) worden weergegeven.

Voorbeeld van de pictogrammen voor configuratie (1):

Wanneer de bedieningshendel (1) in de richting van de pijl (E) wordt bewogen, gaat de sideshift naar links.

Als de functietoets voor de "5e functie" (2) wordt bediend en de bedieningshendel (1) in de richting van de pijl (E) wordt bewogen, worden de vorken geopend.

Pictogram	Functie van de voorzetapparatuur
+*	"5e functie" van het extra hydraulisch systeem
←	Sideshift naar links
→	Sideshift naar rechts



Pictogram	Functie van de voorzetapparaat
	Vorkverstelling: openen
	Vorkverstelling: sluiten
	Naar links draaien
	Naar rechts draaien

OPMERKING

De pictogrammen zijn aangebracht in overeenstemming met de voorzetapparaat waarmee de heftruck in de fabriek is uitgerust. Als er een voorzetapparaat met andere functies wordt gemonteerd, moet het geautoriseerde servicecentrum controleren of de pictogrammen het juiste weergeven. Als dit niet het geval is, dienen de pictogrammen te worden vervangen.

Voorzetapparaat met Fingertip bedienen

Bij deze uitvoering wordt de voorzetapparaat (variant) bediend met de bedieningshendels (1) en (2). De sticker met de pictogrammen voor de hydraulische functies (3) van de bedieningshendel (2) en de sticker (4) voor de bedieningshendel (1) zijn aangebracht op de aangegeven punten.

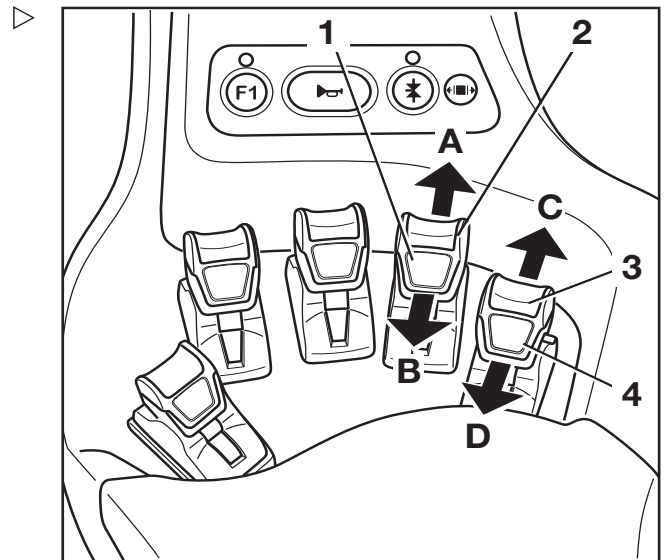
- Neem contact op met uw geautoriseerde servicecentrum als de stickers onleesbaar worden of verloren raken.
- Let op de pictogrammen voor de functies van de voorzetapparaat op de stickers (3, 4).

De pictogrammen op de bedieningshendels tonen de respectieve functies die met deze hendels worden bediend.

Daarbij geldt het volgende:

- Beweeg de bedieningshendel (1) in de richting van de pijl (A) of (B).

Het voorzetapparaat beweegt in de richtingen (A) of (B) die door het pictogram (F) worden weergegeven.



Voorzetapparatuur

- Beweeg de bedieningshendel (2) in de richting van de pijl (C) of (D).

Het voorzetapparaat beweegt in de richtingen (C) of (D) die door het pictogram (F) worden weergegeven.

Pictogram	Functie van de voorzetapparatuur
	Schuifframe of vork naar voren
	Schuifframe of vork naar achteren
	Sideshift naar links
	Sideshift naar rechts
	Vorkverstelling: openen
	Vorkverstelling: sluiten
	Lasthouder deactiveren
	Lasthouder activeren
	Klem openen
	Klem sluiten
	Naar links draaien
	Naar rechts draaien
	Laadschop kiepen
	Laadschop terugkiepen

OPMERKING

De pictogrammen zijn aangebracht in overeenstemming met de voorzetapparatuur waarmee de heftruck in de fabriek is uitgerust. Als er een voorzetapparaat met andere functies wordt gemonteerd, moet het geautoriseerde servicecentrum controleren of de pictogrammen het juiste weergeven. Als dit niet het geval is, dienen de pictogrammen te worden vervangen.

- Zie de paragraaf "Klemvergrendeling (variant)" voor het bedienen van de klemvergrendeling.

Voorzetapparaat met Fingertip en 5e functie bedienen

OPMERKING

Om technische redenen mag voorzetapparaat met klemfunctie **niet** worden bediend met de 5e functie.

De functietoets voor de "5e functie" (2) en de bedieningshendels (1, 6) worden gebruikt voor het bedienen van de "5e functie".

De pictogrammen (1, 5) achter de bedieningshendels tonen de functies die met de betreffende hendel worden geactiveerd.

- Neem contact op met uw geautoriseerde servicecentrum als de stickers onleesbaar worden of verloren raken.

Daarbij geldt het volgende:

- Bedien de functietoets voor de "5e functie" (2).

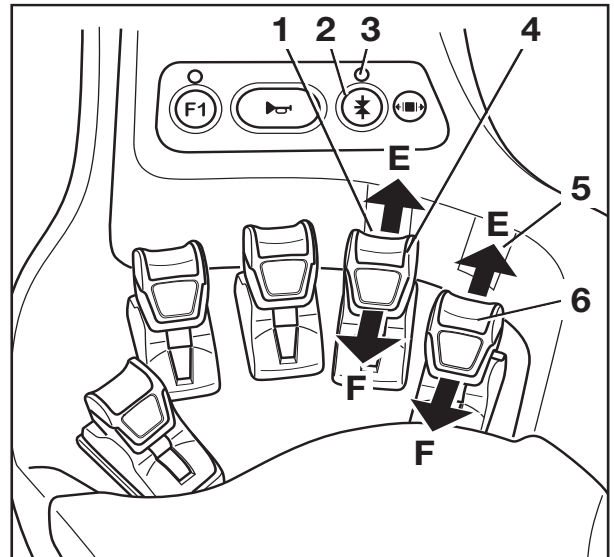
De LED voor de "5e functie" ** (3) licht op.

- Beweeg de bedieningshendel (4) of (6) in de richting van de pijl (E) of (F).

Het voorzetapparaat beweegt in de richtingen (E) of (F) die door het pictogram (F) worden weergegeven.

OPMERKING

De plaats waar de sticker met de pictogrammen (1) of (5) is aangebracht, toont met welke bedieningshendel de "5e functie" moet worden bediend. De pictogrammen tonen de functies die worden geactiveerd door het schakelen met de functietoets (2).





Pictogram	Functie van de voorzetapparaat
**	"5e functie" van het extra hydraulisch systeem
	Sideshift naar links
	Sideshift naar rechts
	Vorkverstelling: openen
	Vorkverstelling: sluiten



4

Gebruik

Voorzetapparatuur

Pictogram	Functie van de voorzetapparatuur
	Naar links draaien
	Naar rechts draaien

 **OPMERKING**

De pictogrammen zijn aangebracht in overeenstemming met de voorzetapparatuur waarmee de heftruck in de fabriek is uitgerust. Als er een voorzetapparaat met andere functies wordt gemonteerd, moet het geautoriseerde servicecentrum controleren of de pictogrammen het juiste weergeven. Als dit niet het geval is, dienen de pictogrammen te worden vervangen.

Voorzetapparatuur met Joystick 4Plus bedienen

Bij deze uitvoering wordt de voorzetapparatuur (variant) bediend met de Joystick 4Plus (1) en de schuif (4). De sticker met de pictogrammen voor de hydraulische functies (2) van de Joystick 4Plus (1) en de sticker (3) voor de schuif (4) zijn aangebracht op de aangegeven punten.

- Neem contact op met uw geautoriseerde servicecentrum als de stickers onleesbaar worden of niet aanwezig zijn.
- Let op de pictogrammen voor de functies van de voorzetapparatuur op de stickers (2, 3).

De pictogrammen op de stickers over de bediening van de Joystick 4Plus tonen telkens de functie die met de betreffende bedienings-elementen van de Joystick 4Plus wordt aangestuurd.

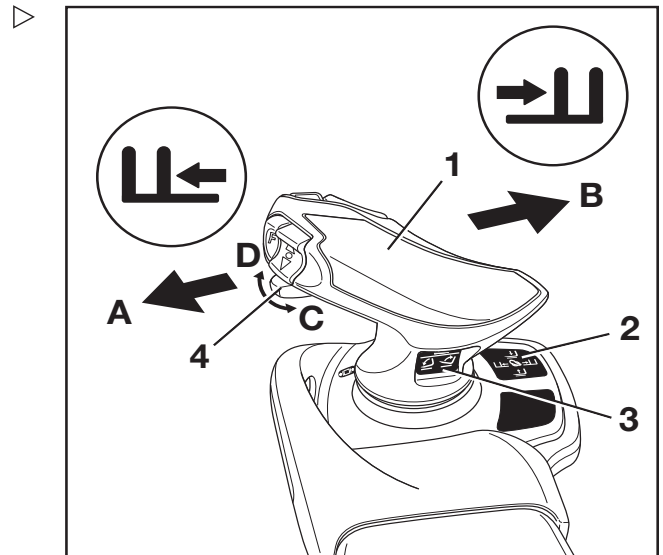
Daarbij geldt het volgende:

- Beweeg de Joystick 4Plus (1) in de richting van de pijl (A) of (B).

Het voorzetapparaat beweegt in de richtingen (A) of (B) die door het pictogram (F) worden weergegeven.

- Beweeg de schuif (4) in de richting van de pijl (C) of (D).

Het voorzetapparaat beweegt in de richtingen (C) of (D) die door het pictogram (F) worden weergegeven.



Pictogram	Functie van de voorzetapparatuur
	Schuifframe of vork naar voren
	Schuifframe of vork naar achteren
	Sideshift naar links
	Sideshift naar rechts
	Vorkverstelling: openen
	Vorkverstelling: sluiten
	Lasthouder deactiveren

Voorzetapparatuur

Pictogram	Functie van de voorzetapparatuur
	Lasthouder activeren
	Klem openen
	Klem sluiten
	Naar links draaien
	Naar rechts draaien
	Laadschop kiepen
	Laadschop terugkiepen

OPMERKING

De pictogrammen zijn aangebracht in overeenstemming met de voorzetapparatuur waarmee de heftruck in de fabriek is uitgerust. Als er een voorzetapparaat met andere functies wordt gemonteerd, moet het geautoriseerde servicecentrum controleren of de pictogrammen het juiste weergeven. Als dit niet het geval is, dienen de pictogrammen te worden vervangen.

- Zie de paragraaf "Klemvergrendeling (variant)" voor het bedienen van de klemvergrendeling.

Voorzetapparaat met Joystick 4Plus en 5e functie bedienen

OPMERKING

Om technische redenen mag voorzetapparaat met klemfunctie **niet** worden bediend met de 5e functie.

Gebruik de shift-toets "F" (4) en de Joystick 4Plus (2) en de horizontale tuimelschakelaar (1) om de "5e functie" te bedienen.

De sticker met de pictogrammen voor de hydraulische functies (3) van de Joystick 4Plus (2) en van de tuimelschakelaar (1) is aangebracht op het aangegeven punt.

- Neem contact op met uw geautoriseerde servicecentrum als de sticker onleesbaar wordt of niet aanwezig is.

De pictogrammen op de sticker over de bediening van de Joystick 4Plus tonen telkens de functie die met de betreffende bedieningselementen van de Joystick 4Plus wordt aangestuurd.

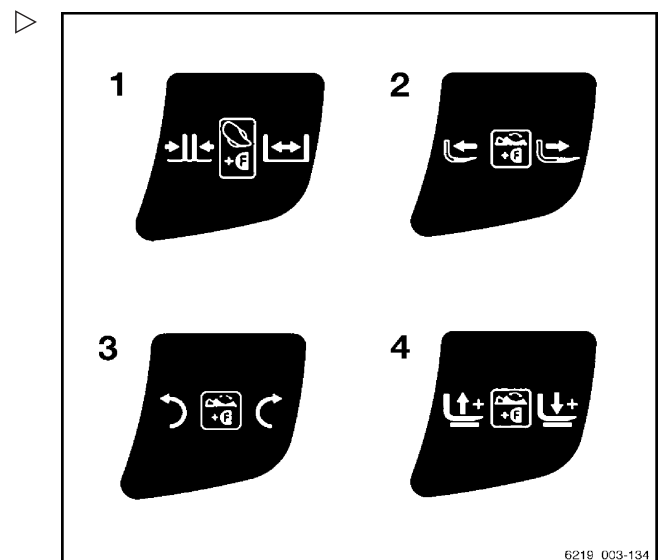
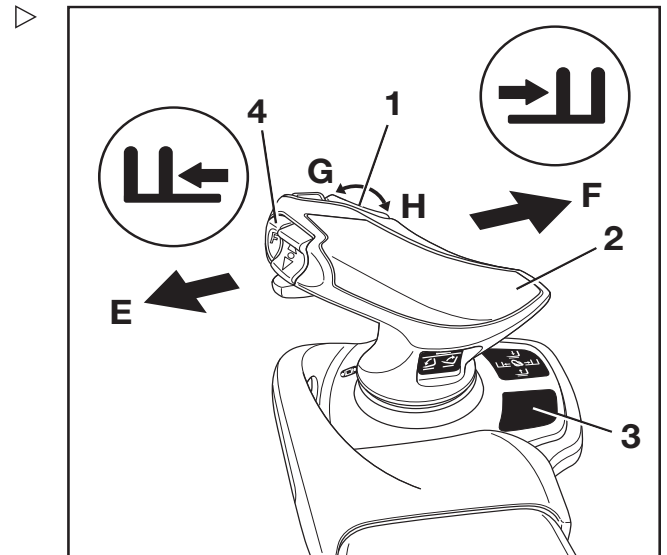
- Let op de volgende pictogrammen en functies van voorzetapparaat.

	Bedieningselement	Functie van het voorzetapparaat
1	Shift-toets "F" en Joystick 4Plus	Vorkverstelling: sluiten/openen
2	Shift-toets "F" en tuimelschakelaar	Vorkverstelling: achteruit/vooruit
3	Shift-toets "F" en tuimelschakelaar	Hefmast of vork zwenken: naar links/rechts
4	Shift-toets "F" en tuimelschakelaar	Extra vorkenbord: heffen/dalen

Daarbij geldt het volgende:

- Houd de shift-toets "F" (4) ingedrukt.
- Beweeg de Joystick 4Plus (2) in de richting (E) of (F).

Het voorzetapparaat beweegt in de richtingen (E) of (F) die door het pictogram (F) worden weergegeven.



6219 003-134

Voorzetapparaat

- Druk de tuimelschakelaar (1) in de richting (G) of (H).

Het voorzetapparaat beweegt in de richtingen (G) of (H) die door het pictogram (F) worden weergegeven.

- Laat de shift-toets "F" (4) los.

OPMERKING

De pictogrammen zijn aangebracht in overeenstemming met de voorzetapparaat waarmee de heftruck in de fabriek is uitgerust. Als er een voorzetapparaat met andere functies wordt gemonteerd, moet het geautoriseerde servicecentrum controleren of de pictogrammen het juiste weergeven. Als dit niet het geval is, dienen de pictogrammen te worden vervangen.

Klemvergrendeling (variant)

Deze machine kan worden voorzien van een klemvergrendeling voor het klemmen van voorzetapparaat. Hierdoor wordt voorkomen dat de klem per ongeluk wordt geopend door onbedoelde activering van de bedieningsfunctie.

GEVAAR

Als correcte werking van de klemvergrendeling niet is gewaarborgd, bestaat er levensgevaar door vallende last!

Als naast de klem ook andere voorzetapparaten op deze machine worden gebruikt, moet u elke keer nadat de klem opnieuw is gemonteerd, controleren of de functie van de klemvergrendeling opnieuw is toegewezen aan het desbetreffende bedienings-element. Zie de paragraaf "Voorzetapparaat monteren".

- Controleer of de extra functie van de klemvergrendeling beschikbaar is.

OPMERKING

*Om technische redenen mag voorzetapparaat met klemfunctie **niet** worden bediend met de "5e functie".*

Meerdere bedieningshendels

OPMERKING

Om technische redenen is er geen klemvergrendeling beschikbaar voor het bedienings-element met meerdere bedieningshendels.

Dubbele minihendel

- Als u de klemvergrendeling wilt ontgrendelen, duwt u de bedieningshendel (2) naar voren.

De klemvergrendeling wordt ontgrendeld. De LED voor de "klemontgrendeling" (1) licht op en blijft branden terwijl de klemvergrendeling is ontgrendeld.

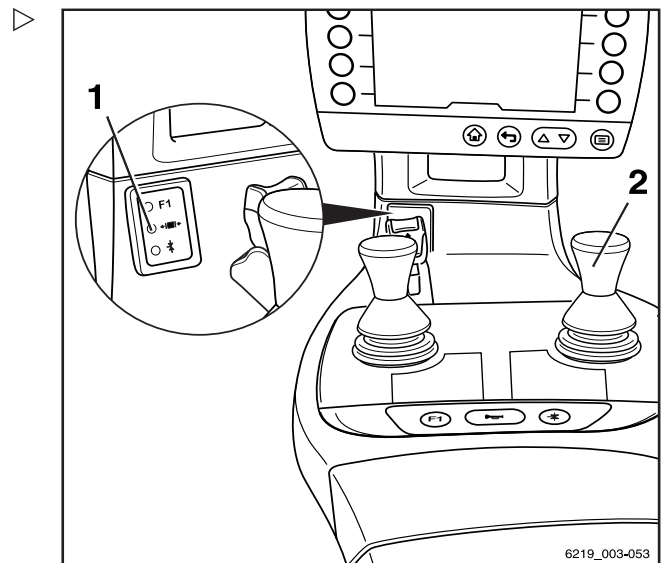
OPMERKING

De hydraulische functie voor het openen van de klem is gedurende één seconde na ontgrendeling van de klemvergrendeling beschikbaar. Na één seconde wordt de klemvergrendeling automatisch opnieuw geactiveerd.

- Als u de klem wilt openen, duwt u de bedieningshendel (2) opnieuw naar voren.

U hoeft de klemvergrendeling niet te ontgrendelen om de klem te sluiten.

- Als u de klem wilt sluiten, trekt u de bedieningshendel (2) naar achteren.



Voorzetapparatuur

Drievoudige minihendel

- Als u de klemvergrendeling wilt ontgrendelen, duwt u de bedieningshendel (2) naar voren.

De klemvergrendeling wordt ontgrendeld. De LED voor de "klemontgrendeling" (1) licht op en blijft branden terwijl de klemvergrendeling is ontgrendeld.

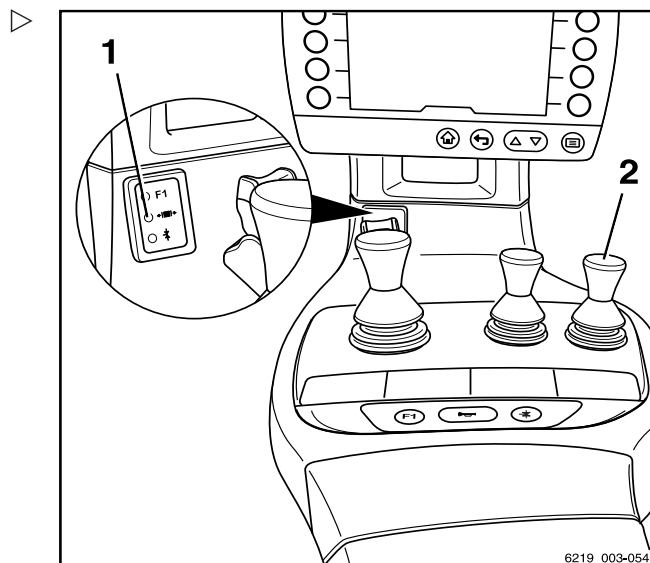
OPMERKING

De hydraulische functie voor het openen van de klem is gedurende één seconde na ontgrendeling van de klemvergrendeling beschikbaar. Na één seconde wordt de klemvergrendeling automatisch opnieuw geactiveerd.

- Als u de klem wilt openen, duwt u de bedieningshendel (2) opnieuw naar voren.

U hoeft de klemvergrendeling niet te ontgrendelen om de klem te sluiten.

- Als u de klem wilt sluiten, trekt u de bedieningshendel (2) naar achteren.



Viervoudige minihendel

- Als u de klemvergrendeling wilt ontgrendelen, duwt u de bedieningshendel (2) naar voren.

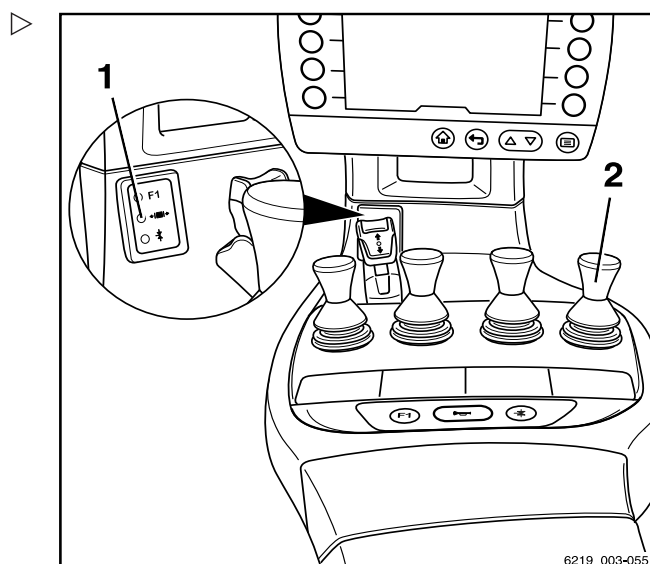
De klemvergrendeling wordt ontgrendeld. De LED voor de "klemontgrendeling" (1) licht op en blijft branden terwijl de klemvergrendeling is ontgrendeld.

OPMERKING

De hydraulische functie voor het openen van de klem is gedurende één seconde na ontgrendeling van de klemvergrendeling beschikbaar. Na een seconde wordt de klemvergrendeling automatisch weer geactiveerd.

- Als u de klem wilt openen, duwt u de bedieningshendel (2) opnieuw naar voren.

U hoeft de klemvergrendeling niet te ontgrendelen om de klem te sluiten.



- Als u de klem wilt sluiten, trekt u de bedieningshendel (2) naar achteren.

Fingertip

- Als u de klemvergrendeling wilt ontgrendelen, duwt u de bedieningshendel (2) naar voren.

De klemvergrendeling wordt ontgrendeld. De LED voor de "klemontgrendeling" (1) licht op en blijft branden terwijl de klemvergrendeling ontgrendeld is.

OPMERKING

De hydraulische functie voor het openen van de klem is gedurende één seconde na ontgrendeling van de klemvergrendeling beschikbaar. Na een seconde wordt de klemvergrendeling automatisch weer geactiveerd.

- Als u de klem wilt openen, duwt u de bedieningshendel (2) opnieuw naar voren.

U hoeft de klemvergrendeling niet te ontgrendelen om de klem te sluiten.

- Als u de klem wilt sluiten, trekt u de bedieningshendel (2) naar achteren.

Joystick 4Plus

- Als u de klemvergrendeling wilt ontgrendelen, duwt u de schuif (1) naar links.

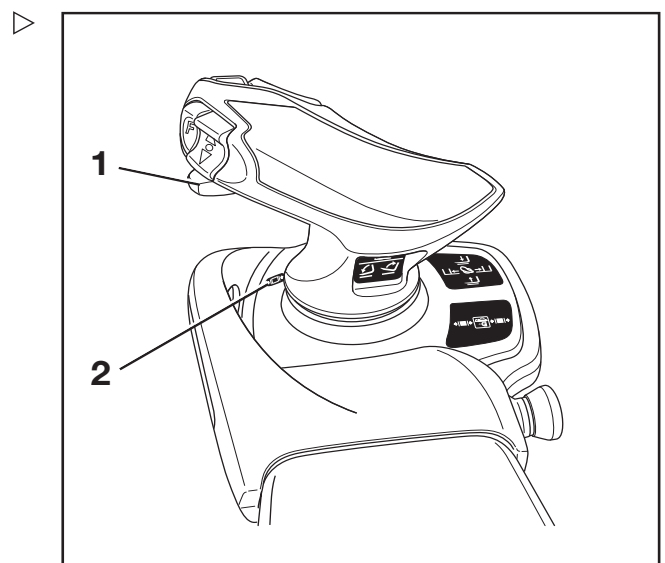
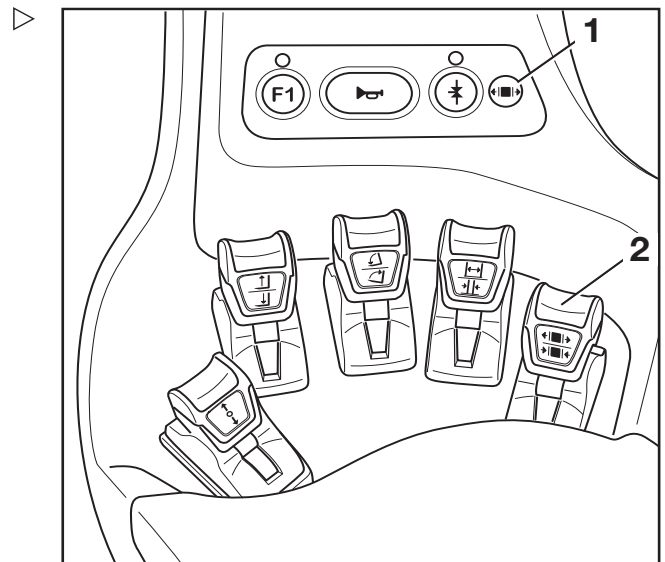
De klemvergrendeling wordt ontgrendeld. De LED voor de "klemontgrendeling" (2) licht op en blijft branden terwijl de klemvergrendeling ontgrendeld is.

- Als u de klem wilt openen, drukt u de schuif (1) opnieuw naar links.

OPMERKING

De hydraulische functie voor het openen van de klem is gedurende één seconde na ontgrendeling van de klemvergrendeling beschikbaar. Na een seconde wordt de klemvergrendeling automatisch weer geactiveerd.

U hoeft de klemvergrendeling niet te ontgrendelen om de klem te sluiten.



4

Gebruik

Extra apparatuur

- Als u de klem wilt sluiten, drukt u de schuif(1) opnieuw naar rechts.

Een last met voorzetapparaat oppakken

WAARSCHUWING

Ongevallenrisico!

Voorzetapparaat mag uitsluitend worden gebruikt in overeenstemming met het gebruiksdoel, zoals beschreven in de betreffende bedieningsinstructies.

Bestuurders moeten geïnstrueerd zijn in het omgaan met de voorzetapparaat.

WAARSCHUWING

Ongevallenrisico!

Lasten mogen alleen met de voorzetapparaat worden opgepakt en getransporteerd indien de lasten stevig worden vastgegrepen en vastgehouden. Waar nodig moeten lasten extra worden beveiligd tegen glijden, rollen, vallen, slingeren of kantelen. Denk eraan dat elke verandering van de positie van het lastzwaartepunt de stabiliteit van de machine beïnvloedt.

Controleer het lastindicatieplaatje voor de voorzetapparaat of de combinatie van voorzetapparaat.

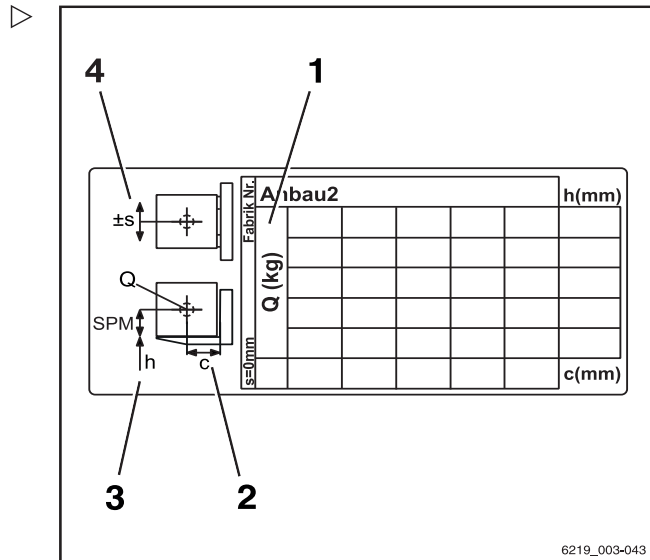
- Op de plaatjes staan de toegestane waarden voor:

- 1 Hefvermogen Q (kg)
- 2 Lastafstand C (mm)
- 3 Hefhoogte h (mm)
- 4 Toegestane sideshift s (mm)

Extra apparatuur

FleetManager (variant)

FleetManager is een uitrustingsvariant en kan in verschillende uitvoeringen op de heftruck aanwezig zijn. Een beschrijving en voor de bediening relevante informatie vindt u in de bedieningsinstructies van de desbetreffende FleetManager-uitvoeringen.



Schokherkenning (variant)

De schokherkenning is een uitrustingsvariant van de FleetManager (variant) waarbij een acceleratiesensor in de machine is gemonteerd. De acceleratiesensor registreert gegevens die voortvloeien uit snelle acceleraties of deceleraties van de machine, bijvoorbeeld tijdens een ongeval. Deze gegevens kunnen elektronisch uitgelezen en geëvalueerd worden.

- Neem bij vragen contact op met uw geautoriseerde servicecentrum.

Veiligheidssystemen voor bestuurders (varianten)

Voor deze heftruck zijn verschillende veiligheidssystemen voor bestuurders als varianten beschikbaar. Zie voor de beschrijving en bediening van deze systemen de aparte bedieningsinstructies "Veiligheidssystemen voor bestuurders".

De ruitenwissers en ruitensproeiers (variant) bedienen

Door herhaaldelijk op de desbetreffende knop te drukken, wordt er in de hieronder aangegeven volgorde tussen de bedieningsniveaus omgeschakeld.

Knopbediening	Bedieningsniveau
	Uit
1 keer	Aan
2 keer	Intermitterend
3 keer	Uit
Ingedrukt houden (mogelijk op alle bedieningsniveaus)	Ruitensproeier

Extra apparatuur

Voorruiwiser en -sproeier

- Om het bedieningsniveau "Aan" te activeren, drukt u op het display- en bedieningspaneel op de desbetreffende Softkey voor het symbool (1).

Het bedieningsniveau "Aan" is geactiveerd. Het symbool (3) verschijnt

- Om het bedieningsniveau "Intermitterend" te activeren, drukt u opnieuw op de Softkey.

Het symbool (2) wordt gemarkeerd met een oranje punt.

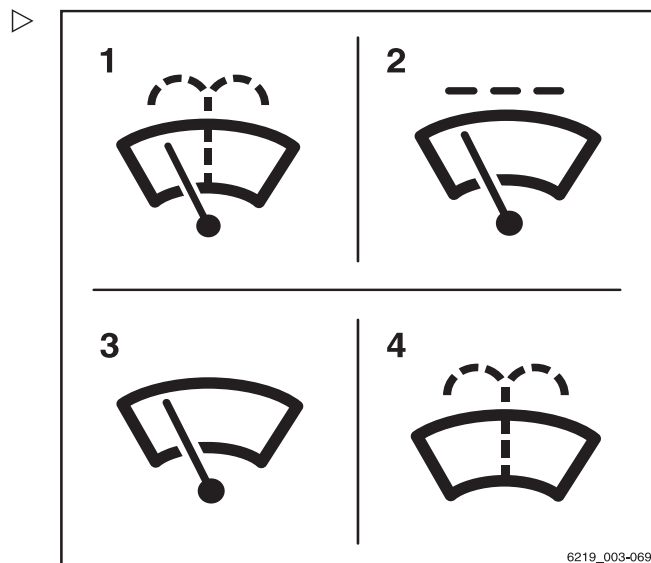
- Om het bedieningsniveau "Ruitensproeier" te activeren, houdt u de Softkey ingedrukt.

Het bedieningsniveau "Ruitensproeier" is geactiveerd. Het symbool (4) wordt weergegeven zolang de Softkey wordt ingedrukt.

- Zodra de ruit schoon is, laat u de Softkey los.

Het vorige bedieningsniveau wordt opnieuw geactiveerd.

- Om het bedieningsniveau uit te schakelen, drukt u opnieuw op de Softkey.



- 1 Symbool voorruiwiser en -sproeier
- 2 Intermitterend
- 3 Aan
- 4 Ruitensproeier

Achterruiwiser en-sproeier

- Om het bedieningsniveau "Aan" te activeren, drukt u op het display- en bedieningspaneel op de desbetreffende Softkey voor het symbool (5).

Het bedieningsniveau "Aan" is geactiveerd. Het symbool (7) verschijnt

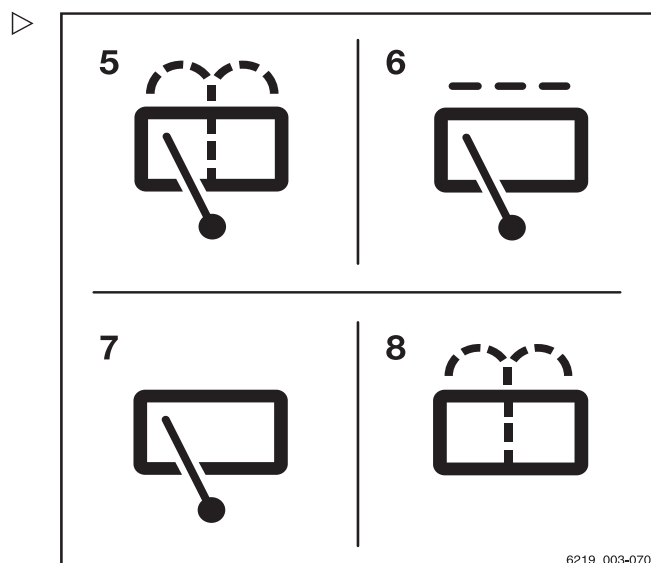
- Om het bedieningsniveau "Intermitterend" te activeren, drukt u opnieuw op de Softkey.

Het symbool (6) wordt gemarkeerd met een oranje punt.

- Om het bedieningsniveau "Ruitensproeier" te activeren, houdt u de Softkey ingedrukt.

Het bedieningsniveau "Ruitensproeier" is geactiveerd. Het symbool (8) wordt weergegeven zolang de Softkey wordt ingedrukt.

- Zodra de ruit schoon is, laat u de Softkey los.



- 5 Symbool achterruiwiser en -sproeier
- 6 Intermitterend
- 7 Aan
- 8 Ruitensproeier

Het vorige bedieningsniveau wordt opnieuw geactiveerd.

- Om het bedieningsniveau uit te schakelen, drukt u opnieuw op de Softkey.

Dakruitwischer en -sproeier

- Om het bedieningsniveau "Aan" te activeren, drukt u op de desbetreffende Softkey voor het symbool (9).

Het bedieningsniveau "Aan" is geactiveerd. Het symbool (10) verschijnt

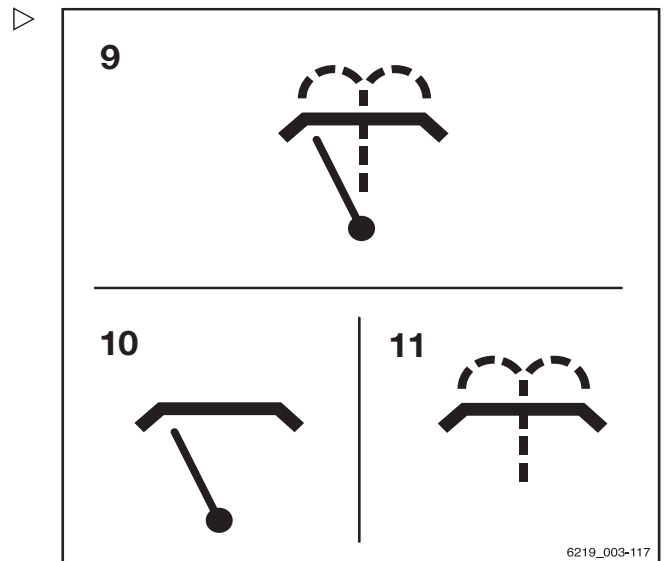
- Om het bedieningsniveau "Ruitensproeier" te activeren, houdt u de Softkey ingedrukt.

Het bedieningsniveau "Ruitensproeier" is geactiveerd. Het symbool (11) wordt weergegeven zolang de Softkey wordt ingedrukt.

- Zodra de ruit schoon is, laat u de Softkey los.

Het vorige bedieningsniveau wordt opnieuw geactiveerd.

- Om het bedieningsniveau uit te schakelen, drukt u opnieuw op de Softkey.



9 Symbool dakruitwischer en -sproeier
10 Aan
11 Ruitensproeier

Ruitensproeierinstallatie vullen

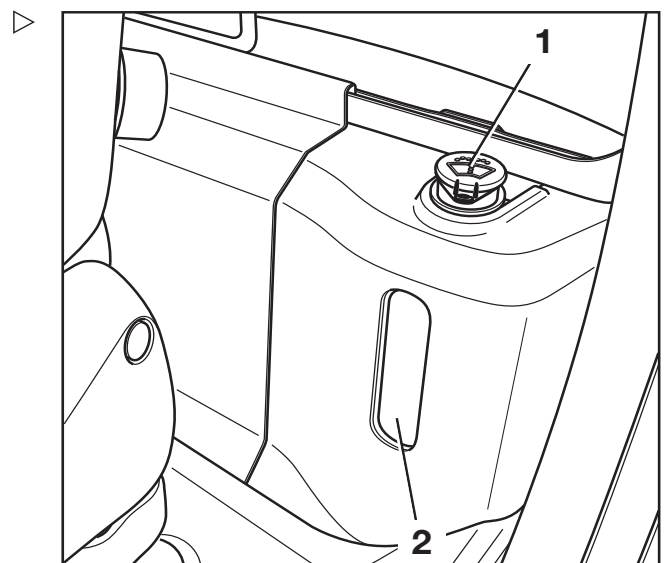
- Open de vuldop (1) van de ruitensproeierinstallatie.
- Vul het ruitensproeiereservoir (2) met ruitensproeierstof volgens het "Onderhoudsschema".

⚠ LET OP

Schade door bevriezing!

Wanneer water befrist, zet het uit. Als de vloeistof in de ruitensproeierinstallatie niet geschikt is voor gebruik in de winter, is er kans op ijsvorming die kan leiden tot beschadiging van de ruitensproeierinstallatie.

- Als er kans op vorst bestaat, gebruik dan vloeistof die geschikt is voor gebruik in de winter.



- Sluit de vuldop.
- Bedien de ruitensproeierinstallatie tot er ruitensproeierstof uit de sproeierkoppen komt.

Extra apparatuur

Achterraitverwarming bedienen

- Om de achterraitverwarming in te schakelen, drukt u op de bijbehorende Softkey op het display- en bedieningspaneel.

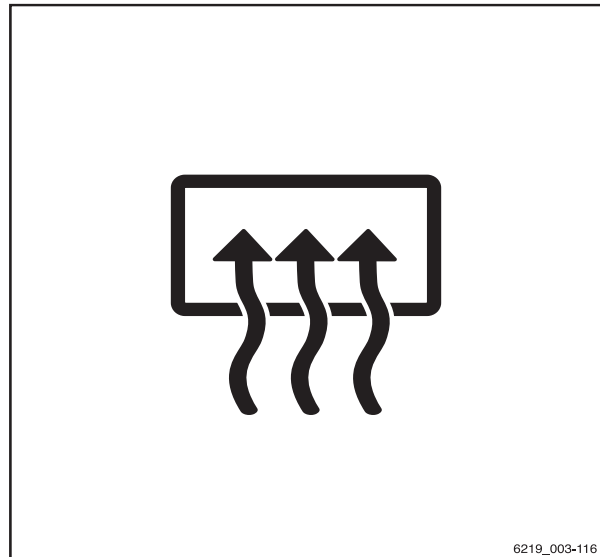
De achterraitverwarming wordt ingeschakeld.

- Om de achterraitverwarming uit te schakelen, drukt u opnieuw op de Softkey.

De achterraitverwarming wordt uitgeschakeld.

OPMERKING

De ruitverwarming wordt na ca. 10 minuten automatisch uitgeschakeld.



Plafondsensoren (variant)

Beschrijving

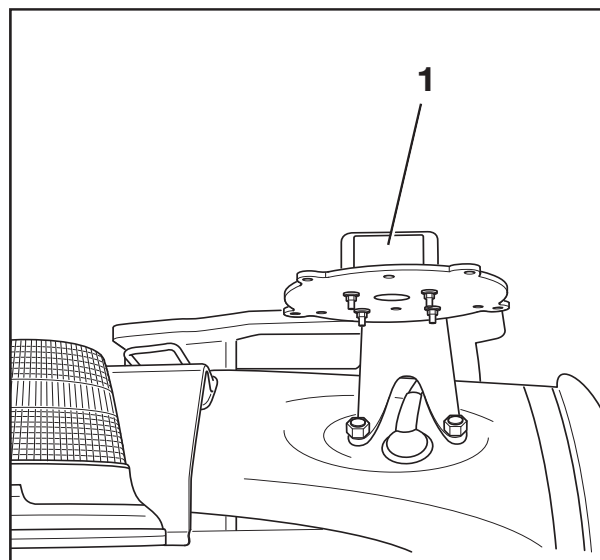
De plafondsensoren (1) op het beschermdak is een assistentiesysteem dat in hallen automatisch de rijnsnelheid van de heftruck verlaagt. Dit assistentiesysteem doet echter geen afbreuk aan de verantwoordelijkheid van de bestuurder om op de voor het bedrijfsterrein geldende snelheidsbeperkingen te letten.

Afhankelijk van de systeeminstellingen kan de plafondsensoren bouwkundige constructies boven de heftruck op een hoogte van 2 m tot 24 m boven de sensor herkennen.

Gebruik van het plafondsensorsysteem

De bestuurders moeten door het bedrijf dat de heftruck gebruikt worden geïnstrueerd over het gebruik van het plafondsensorsysteem.

Wanneer de bestuurder aan het begin van zijn werktijd voor het eerst een hal binnenrijdt, moet hij er zeker van zijn dat het plafondsensorsysteem goed werkt. Ondanks de aanwezigheid van het plafondsensorsysteem dient de bestuurder regelmatig ook via de snelheidsindicator op het display- en bedieningspaneel te controleren of de voor de betreffende omgeving toegestane maximumsnelheid niet wordt overschreden.



- **Een hal binnenrijden**
Het plafonddetectiesysteem herkent automatisch wanneer de heftruck een hal binnenrijdt. Het systeem remt dan automatisch de heftruck af naar de maximumsnelheid die is ingesteld voor de hal.
- **Een hal verlaten**
Wanneer de heftruck de hal weer verlaat, geeft het plafonddetectiesysteem de ingestelde maximumsnelheid voor het rijden buiten de hal vrij. Dit gebeurt vanwege het bereik van de sensor mogelijk pas wanneer de heftruck zich enkele meters van de uitgang van de hal bevindt. Voordat de heftruck kan accelereren naar de maximumsnelheid die is toegestaan voor buiten rijden, moet de snelheidsbegrenzing ontgrendeld zijn. Laat hiertoe het rijpedaal kort los en trap het vervolgens opnieuw in.
- **Machine inschakelen in een hal**
Als de heftruck in een hal wordt ingeschakeld, detecteert het plafonddetectiesysteem het plafond van de hal en verlaagt het de rijnsnelheid tot de maximumsnelheid die is ingesteld voor hallen.

Mogelijke beperkingen bij de objectherkenning

- Als de heftruck buiten onder grotere bouwkundige bovenconstructies door rijdt, bijvoorbeeld een voetgangersbrug, kan het plafondsensorsysteem deze bovenconstructie interpreteren als zijnde het plafond van een hal en de maximumsnelheid verlagen.
- In zeldzame gevallen kan het voorkomen dat het plafondsensorsysteem een plafond niet herkent en vervolgens de snelheid niet reduceert. Dit kan gebeuren als de signalen van de plafondsensoren vanwege de geometrie van het plafond onvoldoende worden teruggekaatst, bijvoorbeeld bij grotere raamoppervlakken onder een hoek van 45°.

In deze gevallen moeten de gevoeligheid en het bereik van het plafondsensorsysteem worden aangepast. Zie voor meer informatie het volgende hoofdstuk.

Extra apparatuur

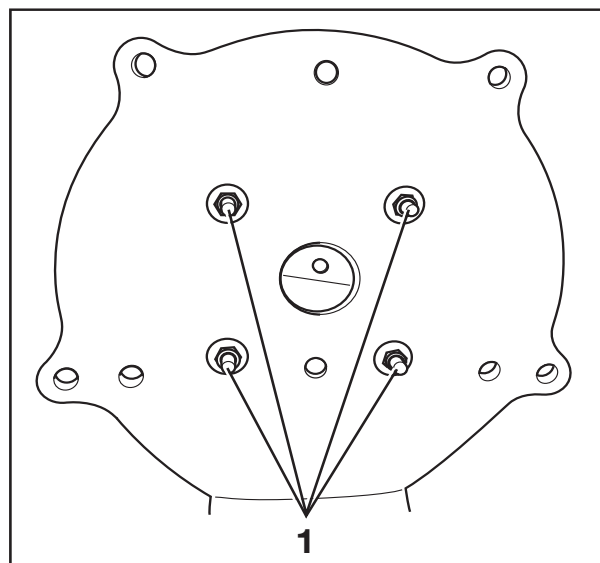
Sensorinstellingen wijzigen

Het plafondsensorsysteem wordt door STILL geleverd met de volgende fabrieksinstellingen:

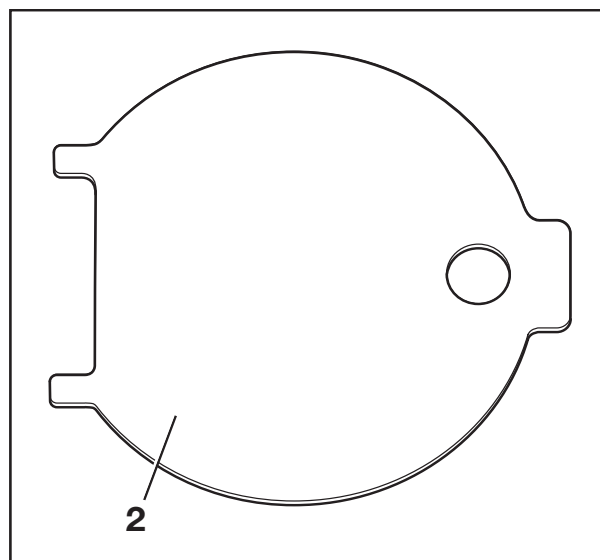
Gevoeligheid: **Hoog**

Plafondhoogte: **24 m**

- Koppel de aansluitkabel van de sensor los.
- Draai aan de onderkant van de montageplaat aan het beschermdak de vier moeren (1) van de sensor los.
- Verwijder voorzichtig de sensor.



- Open met de meegeleverde sleutel (2) het sensorhuis voor toegang tot de DIP-schakelaars.

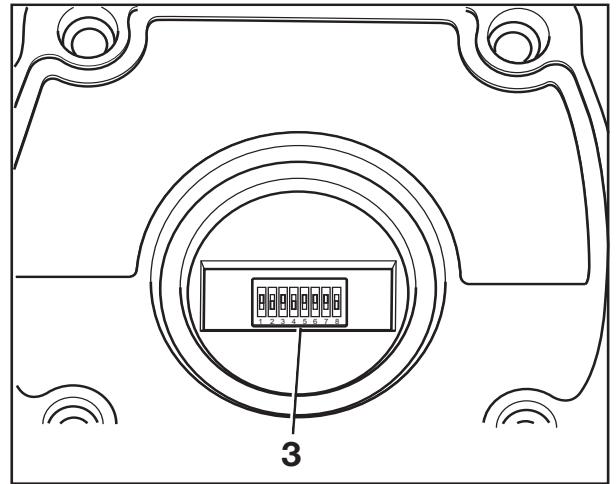


Gebruik

4

Extra apparatuur

- Stel met behulp van de DIP-schakelaars "1" t/m "5" (3) het bereik en de gevoeligheid van de sensor af. De DIP-schakelaars kunnen worden versteld met een kleine schroevendraaier.



⚠ LET OP

De instellingen voor DIP-schakelaars "6" t/m "8" zijn de fabrieksinstellingen van de fabrikant. Zij mogen **niet** worden gewijzigd!

Fabrieksinstellingen van de fabrikant - niet wijzigen

DIP-schakelaar		
6	7	8
1	1	0

De mogelijke instellingen voor DIP-schakelaars "1" t/m "5" staan vermeld in de volgende tabellen:

DIP-schakelaar			Bereik
1	2	3	
0	0	0	2 m
0	0	1	3 m
0	1	0	4 m
0	1	1	6 m
1	0	0	8 m
1	0	1	12 m
1	1	0	16 m
1	1	1	24 m

4	5	Gevoeligheid
0	0	Zeer hoog
0	1	Hoog
1	0	Gemiddeld
1	1	Laag

Extra apparatuur

Afhankelijk van welk bereik in combinatie met welke gevoeligheid is ingesteld, heeft de sensor verschillende stralingshoeken. Zie de onderstaande tabel:

Gevoeligheid	Bereik	Stralingshoek
Laag (1)	2 m	22,5°
	4 m	22,5°
	8 m	20°
	16 m	15°
	24 m	5°
Gemiddeld (2)	2 m	35°
	4 m	30°
	8 m	25°
	16 m	22,5°
	24 m	10°

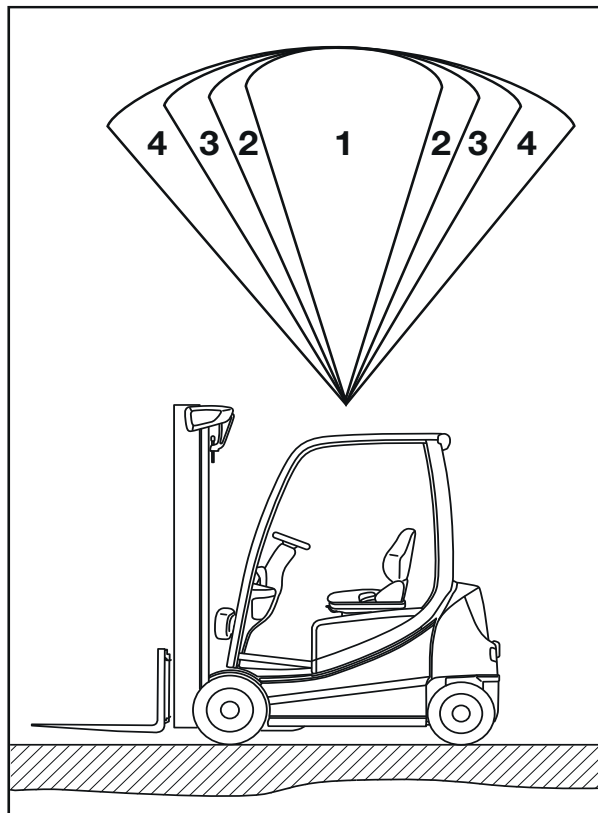
Gevoeligheid	Bereik	Stralingshoek
Hoog (3)	2 m	42°
	4 m	33°
	8 m	22,5°
	16 m	20°
	24 m	15°
Zeer hoog (4)	2 m	45°
	4 m	43°
	8 m	30°
	16 m	22,5°
	24 m	18°

Gebruik

4

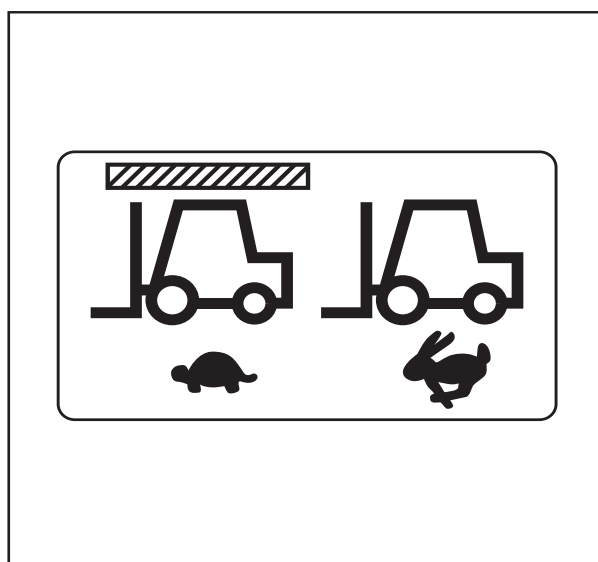
Extra apparatuur

Weergave van de stralingshoek afhankelijk van de ingestelde gevoeligheid van de sensor, van (1) "laag" tot (4) "zeer hoog".



Extra plaatjes

Sticker naast het display- en bedieningspaneel



Cabine

Cabine

Cabinedeur openen en sluiten

⚠ LET OP

Risico van beschadiging van componenten.

Als de cabinedeur tijdens het rijden opengaat, bestaat er risico van beschadiging door botsen.

- De cabinedeur moet stevig worden vastgeklikt.

De machine is uitgerust met een cabinedeur-sensor die wordt gebruikt om het sluiten van de cabinedeur te bewaken.

Als de veiligheidsgordel niet is vastgemaakt en de cabinedeur niet is gesloten, is de rij-snelheid beperkt tot 4 km/h. De melding voor cabinedeur sluiten of veiligheids-gordel vastmaken verschijnt op het display- en bedieningspaneel.

Als de cabinedeur wordt geopend terwijl de machine rijdt en de veiligheidsgordel is vastgemaakt, remt de machine af en is de rij-snelheid beperkt tot 4 km/h. De melding voor cabinedeur sluiten verschijnt op het display.

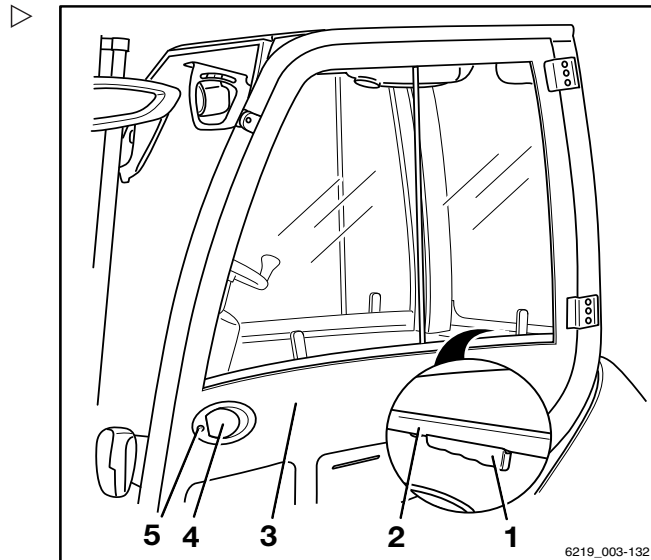
Als de veiligheidsgordel wordt losgemaakt als de cabinedeur gesloten is, verschijnt er geen melding.

Cabinedeur van buitenaf openen:

- Steek de sleutel in het deurslot (5), maak het slot van de deur open en verwijder de sleutel.
- Trek aan de greep (4). Ontgrendel de deurvergrendeling.
- Open de cabinedeur (3) door eraan te trekken.

Cabinedeur van binnenuit openen:

- Pak de greep (2) en de vergrendeling (1) vast.
- Druk de vergrendeling naar binnen. Duw de cabinedeur naar buiten.



Cabinedeur van buitenaf sluiten:

- Pak de deur vast aan de deurgreep (4). Sluit de cabinedeur door ertegen te drukken.

Cabinedeur van binnenuit sluiten:

- Pak de greep (2) vast.
- Trek de cabinedeur dicht en sluit hem.

Zijruit openen en sluiten

⚠ WAARSCHUWING

Er bestaat gevaar van beknelling tussen ruitframe en zijruit wanneer de zijruiten tijdens het rijden onbedoeld verschuiven.

- Zorg dat de greep goed in de betreffende arrêteergroef vastklikt.

Zijruit vóór openen:

- Druk de handgreep (3) in. Schuif de voorste zijruit (1) naar achteren.

Zijruit achter openen:

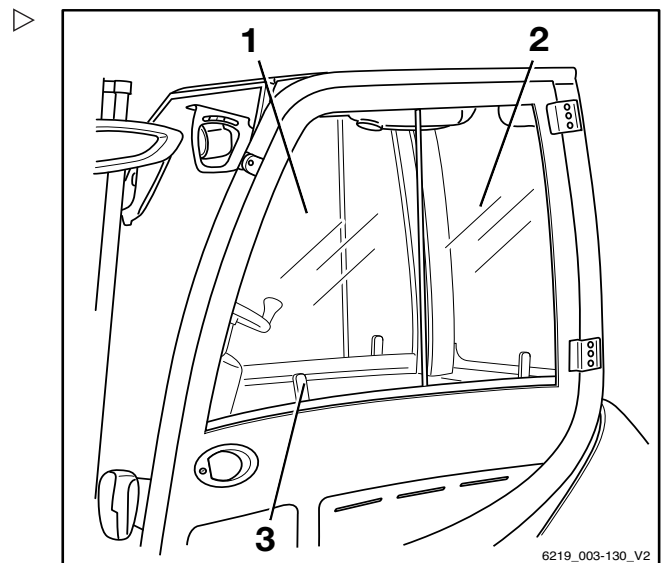
De achterste zijruit (2) kan op dezelfde manier worden geopend als de voorste zijruit.

Zijruit vóór sluiten:

- Schuif de voorste zijruit (1) met behulp van de handgreep (3) naar voren totdat de ruit vastklikt.

Zijruit achter sluiten:

De achterste zijruit (2) kan op dezelfde manier worden gesloten als de voorste zijruit.



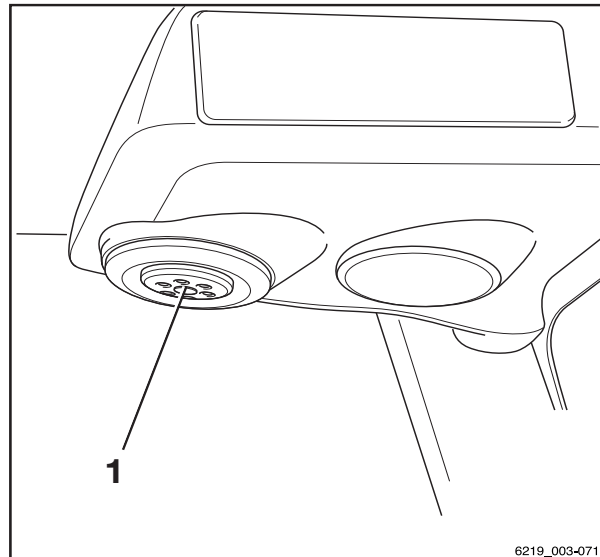
4

Gebruik

Cabine

Interieurverlichting in- of uitschakelen (variant)

- Voor het in- en uitschakelen van de interieurverlichting drukt u op de drukschakelaar (1) in het midden van de interieurverlichtingseenheid.



6219_003-071

Radio (variant)

De radio en luidsprekers zijn een uitrustingsvariant. Als de heftruck is uitgerust met een radio en luidsprekers, zijn deze in de dakbekleding geïntegreerd.

Zie voor een beschrijving en voor de bediening de aparte bedieningsinstructies van de radio.

WAARSCHUWING

Als de bestuurder tijdens het hanteren van lasten de radio bedient of naar te hoge geluidsvolumes luistert, wordt zijn aandacht afgeleid. Ongevallenrisico!

- Bedien de radio niet tijdens het rijden of het hanteren van lasten.
- Stel het volume van de radio zodanig af dat u eventuele waarschuwingssignalen kunt horen.

Verwarming (variant)



⚠ GEVAAR

Er bestaat vergiftigingsgevaar wanneer sterk verontreinigde omgevingslucht in de gesloten cabine wordt gezogen!

- Bedien de verwarming niet in de buurt van opslagruimten of soortgelijke ruimten waarin brandstofdampen of fijnstof (bijv. steenkool-, hout- of graanstof) kunnen voorkomen.



⚠ GEVAAR

De warmte kan ertoe leiden dat gasen aanzienlijk expanderen of ontbranden. Er bestaat explosiegevaar!

- Spuitbussen of gaspatronen mogen niet aan de verwarmingslucht worden blootgesteld.



⚠ GEVAAR

De verwarming raakt oververhit als de hete lucht niet kan ontsnappen. Brandgevaar!

De verwarming mag alleen worden ingeschakeld als de ventilator loopt en de verwarming niet door voorwerpen (zoals een jas of deken) is afgedekt.

- Schakel altijd eerst de ventilator in.
- Schakel de verwarming niet in voordat de ventilator loopt.
- Verwijder eventueel aanwezige voorwerpen van de verwarming en luchtverdelers.



⚠ GEVAAR

De behuizing van de verwarming kan erg heet worden wanneer de verwarming in werking is. Bij aanraking bestaat er verbrandingsgevaar!

- Raak de behuizing van de verwarming niet aan wanneer de verwarming werkt.
- Raak alleen de schakelaars aan.

4

Gebruik

Cabine

Bedieningselementen van de verwarming

De bedieningselementen van de verwarming bestaan uit:

- 1 Regelknop voor het verwarmingsniveau
- 2 Regelknop voor de ventilator
- 3 Regelknop voor de ventilatieopening

Ventilator en verwarming inschakelen

- Draai de regelknop voor de ventilator (2) naar de gewenste ventilatorstand.

De ventilator loopt met het toerental dat met de regelknop voor de ventilator (2) is gekozen.

- Draai de regelknop voor het verwarmingsniveau (1) naar het gewenste verwarmingsniveau.

De verwarming verwarmt de lucht tot het verwarmingsniveau is bereikt dat met de regelknop voor het verwarmingsniveau (1) is ingesteld.

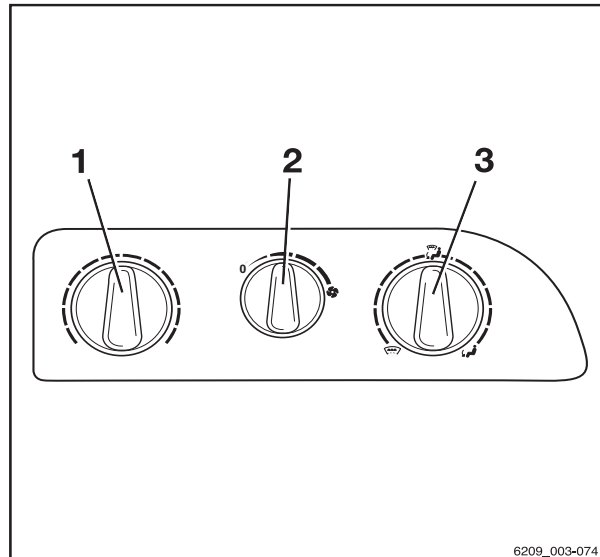
- Draai de regelknop voor de ventilatieopening (3) in de gewenste stand.

Ventilatorstanden kiezen

- Om een lager ventilatorvermogen in te stellen, draait u de regelknop voor de ventilator (2) linksom.
- Als u een hoger ventilatorvermogen wilt selecteren, dan draait u de regelknop voor de ventilator (2) rechtsom.

Verwarmingsniveaus instellen

- Om een lager ventilatorvermogen in te stellen, draait u de regelknop voor het verwarmingsniveau (1) linksom.
- Om een hoger ventilatorvermogen in te stellen, draait u de regelknop voor het verwarmingsniveau (1) rechtsom.



6209_003-074

Regelknop voor de ventilatieopening instellen

- Om de luchtstroom naar de voetruimte te leiden, draait u de regelknop voor de ventilatieopening (3) linksom in de stand .
- Om de luchtstroom naar de voorruit te leiden, draait u de regelknop voor de ventilatieopening (3) rechtsom in de stand .

De middelste stand leidt de luchtstroom naar de voetruimte en de voorruit.

Verwarming en ventilator uitschakelen

- Draai de regelknop voor het verwarmingsniveau (1) linksom tot aan de aanslag.

De verwarming is uitgeschakeld.

- Draai de regelknop voor de ventilator (2) linksom tot aan de aanslag.

De ventilator is uitgeschakeld.

Luchtverdelers instellen

De luchtverdelers voor de bestuurder worden altijd voorzien van lucht. Het is niet nodig om het verwarmingssysteem af te stellen met de bedieningselementen.

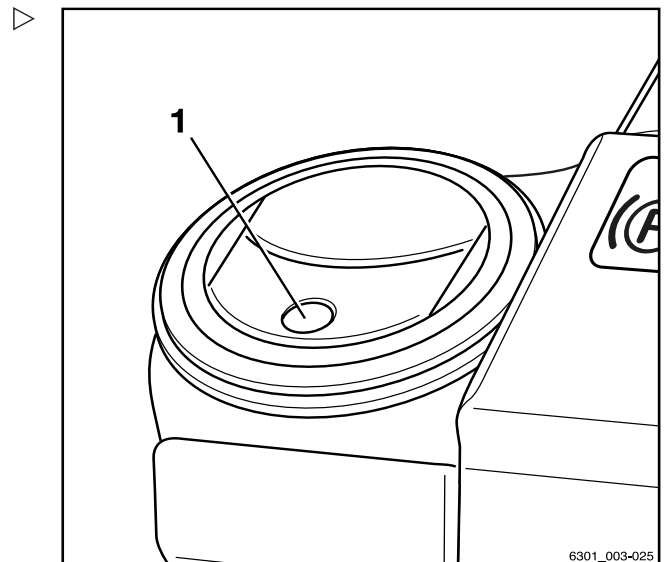
- Om de luchtverdeler te openen, drukt u op de inkeping (1) in de lamel.

De lamellen gaan open.

- Pak de lamellen vast om de luchtstroom aan te passen:

De lamellen kunnen op de gewenste hoek worden ingesteld. De luchtverdeler kan worden gedraaid.

- Druk nogmaals op de inkeping om de lamellen te sluiten.



6301_003-025

Cabine

Zekeringen vervangen



⚠ GEVAAR

Het gebruik van verkeerde zekeringen kan kortsluitingen veroorzaken. Brandgevaar!

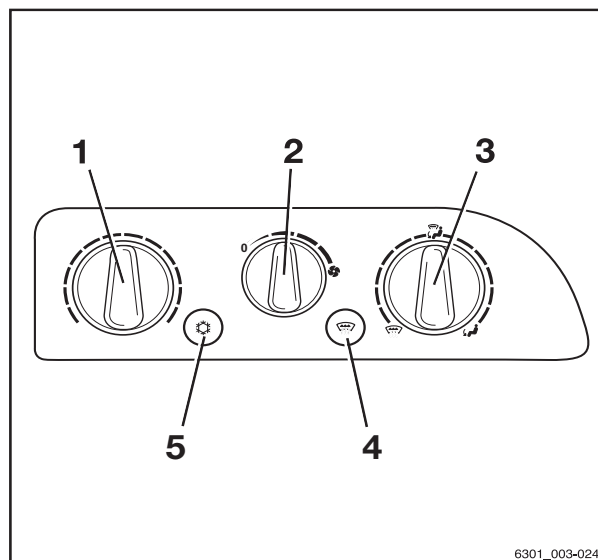
- Gebruik uitsluitend zekeringen met de voorgeschreven nominale stroomwaarde.

Airconditioning (variant)

De airconditioning droogt de lucht in de cabine om te voorkomen dat de ruiten beslaan. De temperatuur van de lucht die naar buiten wordt geblazen, hangt af van het verwarmingsniveau dat is ingesteld. De ontdooifunctie kan worden gebruikt om de voorruit snel te ontdooien.

De bedieningselementen van de airconditioning bestaan uit:

- 1 Regelknop voor het verwarmingsniveau
 - 2 Regelknop voor de ventilator
 - 3 Regelknop voor de ventilatieopening
 - 4 Ontdooischakelaar
 - 5 Aan-/uitschakelaar
- Zie de paragraaf "Verwarming (variant)" voor het afstellen van de luchtverdelers en het aansturen van de ventilatorstanden, de warmte-instellingen en de regelknop van de ventilatieopening.



6301_003-024

In- en uitschakelen van de airconditioning


- Druk op de aan-/uitschakelaar (5).

De LED op de schakelaar licht groen op. De airconditioning wordt ingeschakeld.

- Druk nogmaals op de aan-/uitschakelaar (5).

De LED op de schakelaar gaat uit. De airconditioning wordt uitgeschakeld.

Ontdooifunctie

De ontdooifunctie kan worden gebruikt voor het snel ontdooien en ontvochtigen van de voorruit. Draai hiertoe de regelknop van de ventilatieopening (3) rechtsom naar de stand . Open de luchtverdelers en richt deze op de voorruit.

- Schakel de airconditioning in.
- Druk op de ontdooischakelaar (4).

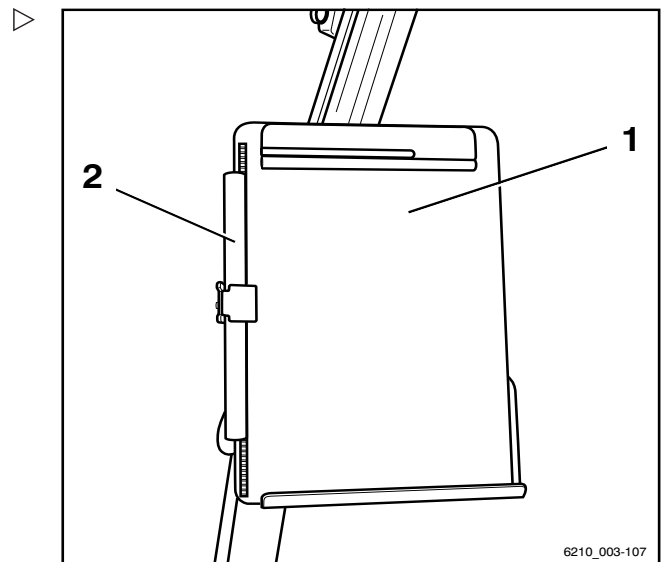
De LED op de schakelaar licht groen op. De airconditioning werkt met vol vermogen. Het hoogste verwarmingsniveau wordt gekozen. Deze functie werkt alleen voor een beperkte periode. Om energie te besparen, schakelt hij zichzelf automatisch uit.

- Druk nogmaals op de ontdooischakelaar (4).

De ontdooifunctie wordt uitgeschakeld.

Klembord (variant)

Het klembord (1) met leeslampje (2) is een uitrustingsvariant.

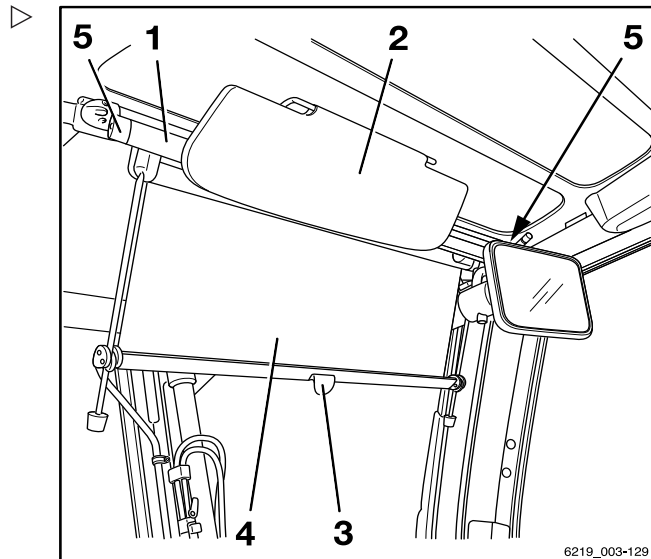


Cabine

Zonneklep en zonwering

De machine kan worden uitgerust met een zonneklep (2), een zonwering voor het dak (1) en een zonwering voor het zicht naar voren (4) van de bestuurder.

- Voor het afstellen van de zonneklep (2) kunt u deze met de hand in de gewenste stand zetten.
- Om de zonwering (4) omhoog en omlaag te bewegen, pakt u de lip (3) en beweegt u de zonwering.
- Indien nodig kunt u de zonwering voor het dak (1) volledig uitrollen en de uiteinden (5) vastzetten in de uitgetrokken stand.
- Rol de zonwering (1) rustig terug naar boven om deze op te rollen.



Aanhangers trekken

Gesleepte last

⚠ GEVAAR

Bij het trekken van aanhangers bestaat er een groter ongevalrisico.

Het gebruik van een aanhanger verandert de rijeigenschappen van de machine. Bedien de machine tijdens het trekken van een aanhanger zodanig dat er tijdens alle rijmanoeuvres veilig met de combinatie wordt gereden en geremd. De maximaal toegestane snelheid tijdens het trekken van een aanhanger bedraagt 5 km/h.

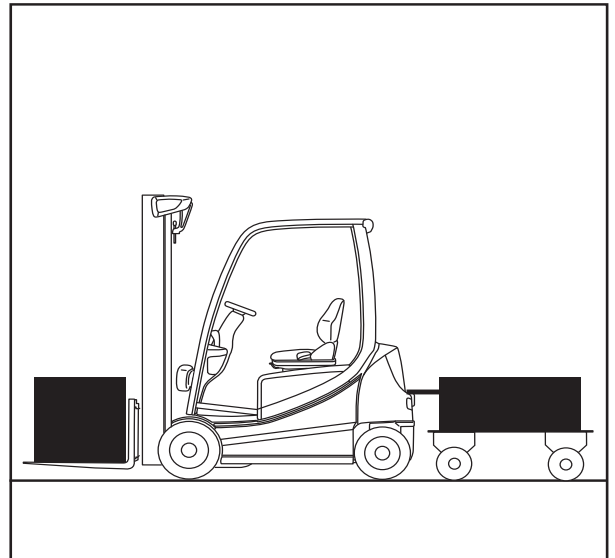
- Overschrijd **niet** de maximaal toegestane snelheid van 5 km/h.
- Koppel **geen** railvoertuigen aan de machine.
- De machine mag niet worden gebruikt om trolleys van welk type dan ook te duwen.
- Het moet te allen tijde mogelijk zijn om te rijden en remmen.

⚠ LET OP

Risico van beschadiging van componenten!

Voor het incidenteel trekken van een aanhanger geldt als maximaal toegestane te trekken last het op het typeplaatje aangegeven hefvermogen. Overbelading kan leiden tot beschadiging van componenten van de machine. De som van de werkelijke gesleepte last en de werkelijke last op de vork mag niet groter zijn dan het nominale hefvermogen. Als de gesleepte last overeenkomt met het nominale hefvermogen van de machine, mag er niet tegelijkertijd een last op de vork worden getransporteerd. De last kan worden verdeeld tussen de vork en de aanhanger.

- Controleer de verdeling van de last en stem deze af op het nominale hefvermogen.
- Let op de toegestane sterkte waarde van de aanhangerkoppeling.





Aanhangers trekken

⚠ LET OP

Risico van beschadiging van componenten!

De maximaal toegestane gesleepte last geldt uitsluitend voor het trekken van onberemde aanhangers op een vlakke (maximale afwijking +/- 1%) en vaste ondergrond. Voor het trekken van aanhangers op hellingen moet de gesleepte last worden gereduceerd. Informeer indien nodig het geautoriseerde servicecentrum over de gebruiksomstandigheden. Het servicecentrum zal u de benodigde gegevens verstrekken.

- Informeer het geautoriseerde servicecentrum.

⚠ LET OP

Risico van beschadiging van componenten!

Een steunende last is niet toegestaan.

- Gebruik geen aanhangers waarvan de dissel wordt ondersteund door de aanhangerkoppeling.

Deze heftruck is geschikt voor het incidenteel trekken van aanhangers. Wanneer de heftruck is uitgerust met een aanhangerkoppeling, mag dit incidenteel trekken van aanhangers niet meer beslaan dan 2% van de dagelijkse bedrijfstijd. Als de heftruck vaker zal worden gebruikt voor het trekken van aanhangers, moet u hiervoor contact opnemen met de fabrikant.

Koppelen in het contragewicht

Aanhangwagen aankoppelen

⚠ GEVAAR

Er bestaat levensgevaar wanneer de heftruck wegrolt

Als u de machine kort verlaat om aan of af te koppelen, bestaat er levensgevaar doordat de machine kan wegrollen en u kan overrijden.

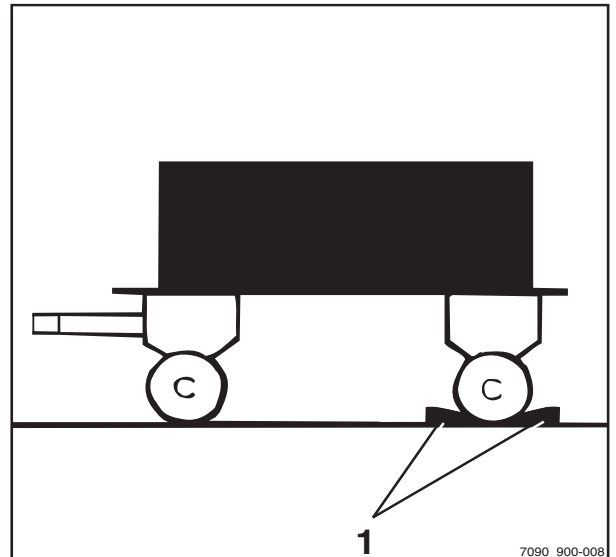
- Schakel de parkeerrem in.
- Laat de vork op de grond zakken.
- Schakel de machine uit. Verwijder de contactleutel of blokkeer de toegang.

Gebruik

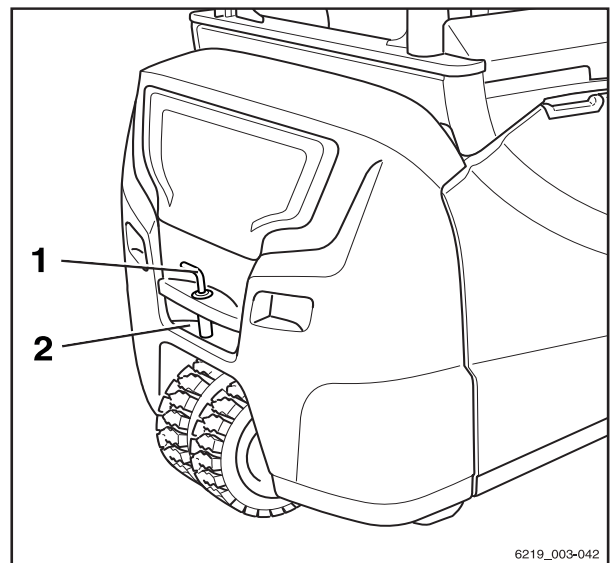
4

Aanhangers trekken

- Neem maatregelen om te voorkomen dat de machine weggrolt; gebruik bijvoorbeeld keggen (1).



- Duw de koppelpen (1) omlaag, draai de pen 90° en trek de pen eruit.



OPMERKING

Uitzonderingen voor de RX20-14C en RX20-16C: draai de koppelpen (1) 90° en trek hem eruit.

- Stel de hoogte van de dissel af.

GEVAAR

Er kunnen mensen tussen de machine en de aanhanger bekneld raken.

Controleer bij het aankoppelen of zich niemand tussen de machine en de aanhanger bevindt.

- Rijd de machine langzaam achteruit.
- Door met de machine achteruit te rijden, steekt u de dissel in de uitsparing (2) in het contragewicht.

GEVAAR

Ongevallenrisico vanwege beschadigde of verloren koppelingscomponenten!

Wanneer de koppelpen tijdens het slepen verloren of beschadigd wordt, raakt de aanhanger los en wordt deze oncontroleerbaar.

- Gebruik uitsluitend originele koppelpennen die zijn getest.
- Controleer of de koppelpen goed aangebracht en vergrendeld is.

4

Gebruik

Aanhangers trekken

- Breng de koppelpen aan in het contragewicht, druk de pen naar beneden tegen de veerdruk in omlaag en draai deze 90°.

De koppelpen is in deze positie nu vergrendeld.

i **OPMERKING**

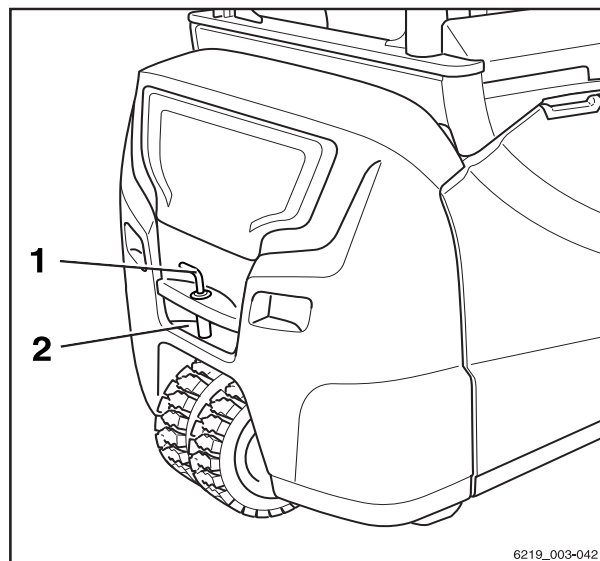
Uitzonderingen voor de RX20-14C en RX20-16C: breng de koppelpen aan in het contragewicht (1) en draai deze 90°.

- Verwijder de beveiligingen tegen weggrollen van de aanhangwagen.

Aanhangwagens afkoppelen

- Neem maatregelen om te voorkomen dat de machine weggrolt; gebruik bijvoorbeeld keggen.
- Duw de koppelpen (2) omlaag, draai de pen 90° en trek de pen eruit.
- Rijd de machine langzaam naar voren en leid het trekstangoog helemaal uit de uitsparing (2) in het contragewicht.
- Breng de koppelpen aan in het contragewicht, druk de pen naar beneden tegen de veerdruk in omlaag en draai deze 90°.

De koppelpen is in deze positie nu vergrendeld.



Aanhangerkoppeling RO*244

⚠ GEVAAR

Er kunnen mensen tussen de machine en de aanhangwagen bekneld raken.

Controleer bij het aankoppelen of zich niemand tussen de machine en de aanhangwagen bevindt.

⚠ GEVAAR

Gebruik de aanhangerkoppeling van de machine nooit om de machine op te krikken of met een kraan op te hijsen. De aanhangerkoppeling is niet daarvoor geconstrueerd en kan vervormd of beschadigd raken. Hierdoor bestaat er levensgevaar omdat de machine naar beneden kan vallen!

- Gebruik de aanhangerkoppeling alleen om te slepen.
- Gebruik alleen de aangegeven en daarvoor bedoelde punten om de machine op te krikken en te hijsen.

⚠ GEVAAR

De aanhangerkoppeling is niet geconstrueerd om lasten te ondersteunen en kan vervormd of onherstelbaar beschadigd raken. Hierdoor bestaat er levensgevaar omdat de ondersteunde last naar beneden kan vallen!

- De aanhangerkoppeling mag alleen horizontaal worden belast, dus de dissel moet horizontaal zijn.

⚠ GEVAAR

Als u de machine kort verlaat om aan of af te koppelen, bestaat er levensgevaar doordat de machine kan weggrollen en u kan overrijden.

- Schakel de parkeerrem in.
- Laat de vorken tot op de grond zakken.
- Schakel het contact uit en verwijder de sleutel.

⚠ WAARSCHUWING

Grijp nooit tussen de koppelpen en vangmuilkoppeling. Er bestaat verwondingsgevaar als de component plotseling beweegt!

- Maak de koppelpen los met de desbetreffende hendel of gebruik een geschikt hulpmiddel (bijv. een montagehefboom).
- Sluit de automatische aanhangerkoppeling wanneer deze niet wordt gebruikt.

Aanhangers trekken

⚠ WAARSCHUWING

Risico van beschadiging door botsing met componenten.

Een heftruck met aanhangerkoppeling heeft door zijn overhang meer ruimte nodig om te manoeuvreren. De aanhangerkoppeling kan de stelling of de aanhangerkoppeling zelf beschadigen tijdens het manoeuvreren. Controleer de aanhangerkoppeling na een botsing op schade zoals scheuren. Een beschadigde aanhangerkoppeling mag niet meer worden gebruikt.

- Manoeuvreeer altijd voorzichtig en met voldoende ruimte.
- Controleer de aanhangerkoppeling in het geval van een botsing op schade.
- Vervang een beschadigde aanhangerkoppeling, neem indien nodig contact op met het geautoriseerde servicecentrum.

⚠ WAARSCHUWING

Risico van beschadiging van het trekstangoog of de dissel!

Door de achterwielbesturing van de heftruck is de zijwaartse zwenkhoek van de dissel misschien niet groot genoeg. De koppeling of de dissel kan beschadigd raken! Het trekstangoog van de dissel moet qua vorm en afmetingen overeenkomen met de aanhangerkoppeling.

- Zorg ervoor dat het trekstangoog en de dissel correct passen.
- Maak geen scherpe bochten.
- Wees voorzichtig bij het achteruitrijden en -manoeuvreren.

⚠ WAARSCHUWING

Risico van beschadiging als de dissel in de aanhangerkoppeling kantelt!

De dissel dient zo horizontaal mogelijk te zijn tijdens het slepen. Dit zorgt voor voldoende zwenkbereik boven en onder. Het geautoriseerde servicecentrum kan indien noodzakelijk de montagehoogte van de aanhangerkoppeling aanpassen aan de hoogte van de dissel.

- Zorg ervoor dat de dissel horizontaal is.
- Neem contact op met het geautoriseerde servicecentrum om de koppelingshoogte aan te passen.

i OPMERKING

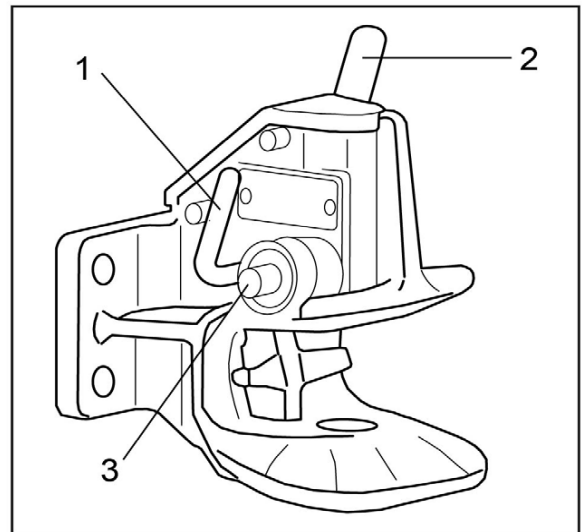
Houd bij het manoeuvreren in krappe ruimtes rekening met de uitsteeklengte van de koppeling.

Aanhangwagen aankoppelen

i OPMERKING

*Aanhangerkoppeling RO*244 is bedoeld voor een trekstangoog volgens DIN 74054 (openingsdiameter 40 mm) of DIN 8454 (openingsdiameter 35 mm).*

- Neem maatregelen om te voorkomen dat de machine wegrolt; gebruik bijvoorbeeld keggen.
- Breng het trekstangoog op één lijn met de vangmuilkoppeling.
- Duw de handhendel (2) omhoog totdat hij op zijn plaats vastklikt.



De aanhangerkoppeling is geopend.

▲ LET OP

Bij het aankoppelen moet het trekstangoog zich in het midden van de vangmuilkoppeling bevinden. Nalatigheid hierin kan tot beschadiging van de vangmuilkoppeling of het trekstangoog leiden!

- Zorg ervoor dat het trekstangoog de vangmuilkoppeling in het midden binnengaat.
- Rijd de heftruck langzaam achteruit tot het trekstangoog in het midden in de vangmuil van de aanhangerkoppeling is geschoven en de koppelen vastklikt.

i OPMERKING

De koppelen is correct vastgeklikt als de controlepen (3) niet buiten zijn geleiding uitsteekt.

Aanhangers trekken

⚠ GEVAAR

Als de koppellen tijdens het slepen losraakt, zal de last loskomen en wordt de aanhangwagen oncontroleerbaar. Ongevallenrisico!

De controlepen (3) mag niet buiten zijn geleiding uitsteken.

- Controleer of de koppellen goed vergrendeld is.

Wanneer de koppellen niet goed vastzit:

- Verwijder de beveiligingen tegen weggrollen van de aanhangwagen.
- Rijd de heftruck met de aanhangwagen ca. 1 m naar voren en rijd vervolgens een stukje achteruit.
- Controleer bij de koppellen of de controlepen niet buiten zijn geleiding uitsteekt.

-
- Verwijder de beveiligingen tegen weggrollen van de aanhangwagen.

- Sleep de aanhangwagen weg.

Koppeling sluiten

⚠ GEVAAR

Verwondingsgevaar door bekneld raken van de hand!

Kom met uw hand niet in de buurt van de koppellen. Als bijvoorbeeld een sleeptouw aan de aanhangerkoppeling moet worden bevestigd, bedien dan de aanhangerkoppeling uitsluitend door middel van de sluihendel (1).

- Druk de sluihendel (1) helemaal omlaag.

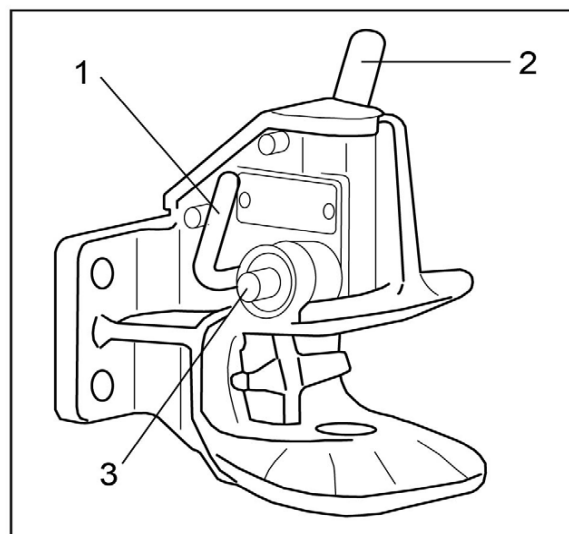
De aanhangerkoppeling is gesloten.

Aanhangwagen afkoppelen

- Neem maatregelen om te voorkomen dat de machine weggrolt; gebruik bijvoorbeeld keggen.
- Duw de handhendel (2) omhoog totdat hij op zijn plaats vastklikt.

De aanhangerkoppeling is geopend.

- Rijd de machine langzaam naar voren tot het trekstangoog en de vangmuilkoppeling van elkaar gescheiden zijn.
- Sluit de aanhangerkoppeling door de sluihendel (1) te bedienen.



i OPMERKING

Houd de aanhangerkoppeling altijd gesloten, om de onderste koppelpenbus tegen vervuiling te beschermen.

Aanhangwagens trekken

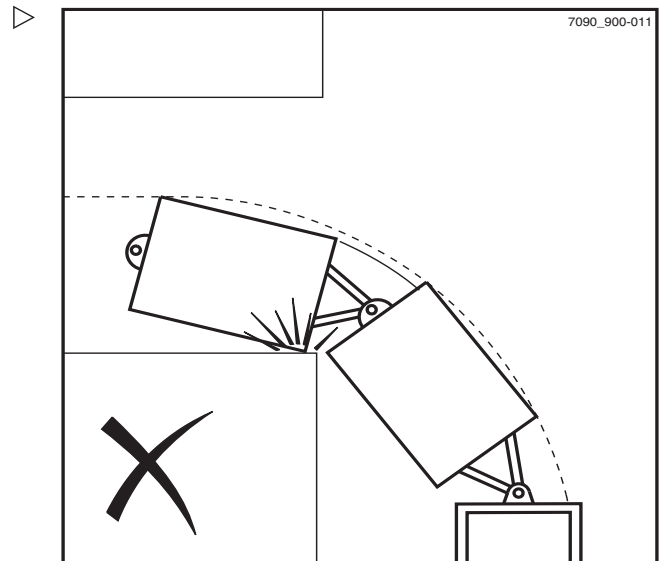
- Bestuurders die voor het eerst een aanhangwagen trekken, moeten eerst enkele malen op een geschikte plek met de heftruck en een aanhangwagen oefenen.
- Houd bij het rijden op smalle plaatsen (ingangen, poorten etc.) rekening met de afmetingen van de aanhangwagen en last.
- Houd bij het keren of het nemen van bochten tijdens het trekken van meerdere aanhangwagens voldoende afstand tot vaste installaties.

De toegestane lengte van de aanhangwagens is afhankelijk van de te nemen rijwegen en moet eventueel tijdens testritten worden bepaald.

Het bedrijf dat de heftruck gebruikt, moet de bestuurders instrueren over het toegestane aantal aanhangwagens en, indien nodig, extra snelheidsbeperkingen voor bepaalde delen van het traject.

i OPMERKING

Let op de definitie van de volgende verantwoordelijke personen: "bedrijf dat de heftruck gebruikt" en "bestuurder".



Gebruik in koelhuizen

Gebruik in koelhuizen

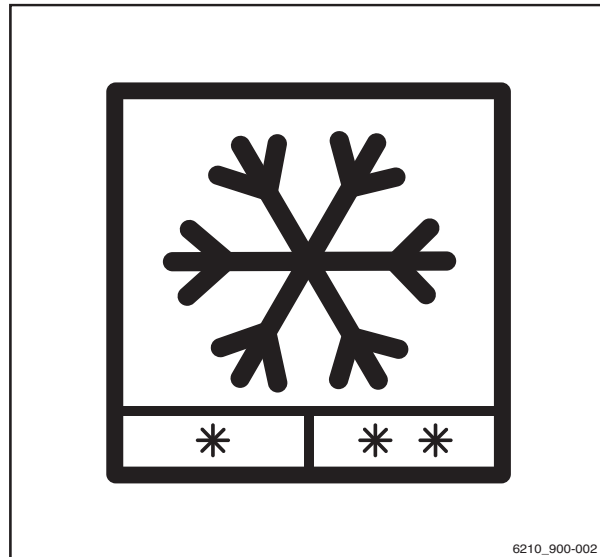
De machine kan worden gebruikt in koelhuizen. Hiervoor kan koelhuisuitrusting met hydrauliekolie voor lage temperaturen nodig zijn.

De machine is uitgerust voor twee verschillende gebruikstoepassingen.

Het koelhuispictogram geeft de variant aan met koelhuisuitrusting die hydrauliekolie voor lage temperaturen gebruikt.

Het display- en bedieningspaneel is bij deze variant verwarmd.

Als alternatief kan de heftruck worden voorzien van een bestuurderscabine met verwarming.



Gebruikstoepassingen

Er zijn twee verschillende gebruikstoepassingen in koelhuizen voor de heftruck, die zich onderscheiden door twee verschillende temperatuurbereiken.

- 1 Continu gebruik in het temperatuurbereik tot -5°C , kortstondig gebruik bij temperaturen tot -10°C .

Gebruik mogelijk met standaarduitrusting en standaard hydrauliekolie

- 2 Afwisselend gebruik binnen tot -32°C en gebruik buiten tot $+25^{\circ}\text{C}$, kortstondig tot $+40^{\circ}\text{C}$.

Gebruik alleen mogelijk met koelhuisuitrusting en hydrauliekolie voor lage temperaturen



OPMERKING

Bij overschakelen op een ander type hydrauliekolie moet het geautoriseerde servicecentrum de heftruckregeleenheid aanpassen.

Gebruik

▲ LET OP

Bij de overgang van een lage binnentemperatuur naar een relatief hoge buitentemperatuur ontstaat er condensvorming. Wanneer de heftruck weer het koelhuis binnenrijdt, kan het water bevriezen en bewegende delen van de heftruck blokkeren.

Het is belangrijk dat de gebruiksduur in de verschillende temperatuurbereiken voor beide gebruikstoepassingen nauwgezet in de gaten wordt gehouden.

Voordat de heftruck het koelhuis binnenrijdt, moet hij droog zijn en worden warmgereden.

De heftruck mag het koelhuis niet langer dan 10 minuten verlaten. Als u zich aan deze regel houdt, is er niet genoeg tijd voor de vorming van condenswater.

Als de heftruck langer dan 10 minuten buiten blijft, moet hij daar minstens zó lang blijven tot alle condenswater is weggelopen en de heftruck is opgedroogd. Afhankelijk van de weersomstandigheden duurt dit ten minste 30 minuten.

▲ WAARSCHUWING

Verwondingsgevaar!

Als condenswater in het koelhuis bevroert, mogen vastgevroren delen niet met de hand worden losgemaakt.

OPMERKING

Tijdens de opwarmfase is het hydraulisch vermogen beperkt tot lastprogramma "1".

- Rijd ca. 5 minuten met de machine en bedien de rem meerdere malen om de bedrijfsveiligheid te garanderen.
- Bedien alle hydraulische heffuncties meerdere malen.

Deze warmlooffase is noodzakelijk om de olie op bedrijfstemperatuur te brengen.

- Parkeer de machine altijd buiten het koelhuis.

Gebruik in koelhuizen

⚠ LET OP

Risico van beschadiging van componenten!

De loodzuurbatterijen mogen niet 's nachts in het koelhuis blijven zonder dat er vermogen wordt afgenomen of wordt geladen.

- Laad de batterij buiten het koelhuis op en gebruik de heftruck met een vervangende batterij.

Gebruik van batterijen in koelhuizen

Aanbevolen wordt om loodzuurbatterijen met de maximale nominale capaciteit in de respectievelijke batterijafmetingen voor de diverse machineseries te gebruiken, om het capaciteitsverlies bij lage temperaturen te compenseren.

Elektrische heftrucks mogen niet langer dan noodzakelijk in een koude omgeving worden geparkeerd. Dit geldt ook voor het bewaren van ongebruikte batterijen. Bij het laadstation en in de parkeer- en opslagruimtes voor machines en batterijen dient een normale binnentemperatuur te heersen (niet lager dan 10 °C). Het opladen bij lage temperaturen duurt extreem lang. Bij temperaturen onder 10 °C kan de batterij niet volledig worden opgeladen met de gebruikelijke laadparameters.

- Laad de batterij voor elke ploegendienst volledig op.
- Tijdens de gasvorming dient u altijd gedestilleerd water bij te vullen.

Het gedestilleerde water wordt gemengd met het batterijzuur, zodat het niet bevriest.

Waterbijvulsystemen mogen bij temperaturen onder 0 °C niet worden gebruikt, omdat de systemen en het in de slangleidingen aanwezige water kunnen bevriezen.

Bij ontlading is de batterijspanning dus bij lage temperaturen over het algemeen lager. De ontlad-eindspanning wordt eerder bereikt, wat betekent dat de capaciteit lager is.

Displaymeldingen

Meldingen

Bepaalde machinetoestanden kunnen ertoe leiden dat gebeurtenisgerelateerde meldingen worden getoond op het display van het display- en bedieningspaneel.

Er zijn meldingen over de werking en meldingen over de machine. Als er een melding over de werking verschijnt, vraagt het display- en bedieningspaneel u om een handeling te verrichten. Een melding over de machine betekent dat de heftruckregeleenheid een storing heeft gedetecteerd.

De volgende soorten meldingen kunnen afzonderlijk of in combinatie verschijnen:

- Een grafisch symbool
- De melding
- Een code bestaande uit een letter en een viercijferig nummer

De melding wordt weergegeven totdat de oorzaak is verholpen of totdat de melding wordt bevestigd.

Bij opeenvolgende gebeurtenissen worden de betreffende meldingen achtereenvolgens op het display weergegeven.

Meldingen over de bediening

Als er meldingen over de bediening verschijnen op het display- en bedieningspaneel, moet u een handeling verrichten.

Weergegeven op het display	Oorzaak/actie
Aanmelden	De toegangsautorisatie (variant) voorkomt het gebruik van de machine. - Vrijgave de toegangsautorisatie.
Batterij leeg	De ladingstoestand van de batterij is te laag om de machine te kunnen gebruiken. - Laad de batterij op.
Batterij: noodbedrijf	De ladingstoestand van de batterij is laag. Er is sprake van een vermogensreductie van de machine. - Laad de batterij op.

4 Gebruik
Displaymeldingen

Weergegeven op het display	Oorzaak/actie
Controleer het niveau van het batterijzuur	Het zuurpeil van de loodzuurbatterij is te laag. - Niveau van het batterijzuur controleren. Corrigeer indien nodig.
Batterij te koud	De lithium-ionbatterij is te koud. - Rijd de machine naar een warmere omgeving.
Sluit de batterijdeur	De batterijdeur is open. De machine rijdt alleen met gereduceerde snelheid. - Sluit de batterijdeur.
Sensor van de batterijdeur controleren	De sensor van de batterijdeur detecteert niet dat de batterijdeur is gesloten. - Controleer of de vergrendeling op de batterijdeur is vergrendeld. Neem contact op met het geautoriseerde servicecentrum als de melding blijft verschijnen.
Laat het rempedaal los !	De gewenste actie is alleen mogelijk na het loslaten van het rempedaal. - Laat het rempedaal los.
Curve Speed Control Actief !	Curve Speed Control verlaagt de snelheid in bochten. - Er is geen actie vereist.
Gegevensoverdracht vereist !	Als de machine met deze variant is uitgerust, moet gegevensoverdracht worden uitgevoerd. - Zie de bijbehorende instructies.
Diagnosemodus actief	Deze melding wordt niet weergegeven tijdens normaal bedrijf. - Neem contact op met het geautoriseerde servicecentrum.
Stel het toerental in	Wanneer een voorzetapparaat is gemonteerd en er geen pompsnelheid is ingesteld voor de bewegingsrichting, wordt dit bericht weergegeven. - Stel het toerental in met de toegangsautorisatie.
Ontwikkelingsmodus actief	Deze melding wordt niet weergegeven tijdens normaal bedrijf. - Neem contact op met het geautoriseerde servicecentrum.
Aandrijfeenheid geblokkeerd !	Deze melding verschijnt na eerdere meldingen, bijv. oververhitting. Er kan niet met de machine worden gereden. - Wacht totdat de melding verdwijnt. Schakel indien nodig de machine uit en vervolgens weer in. Neem contact op met het geautoriseerde servicecentrum als de melding blijft verschijnen.
Neem op de bestuurdersstoel plaats	De machine is voorzien van een stoelcontactschakelaar. Indien niemand op de bestuurdersstoel zit, worden de aandrijvingen uitgeschakeld. - Ga op de bestuurdersstoel zitten.

Weergegeven op het display	Oorzaak/actie
Beveilig de machine tegen weggrollen ⚠	Als de heftruckregeleenheid detecteert dat de machine beweegt zonder dat het gaspedaal wordt bediend, verschijnt deze melding. - Schakel de parkeerrem in. - Indien nodig, zet de machine met keggen vast, zodat hij niet kan weggrollen.
Machine uitschakelen? (ⓘ)	Als de machine wordt uitgeschakeld zonder dat eerst de parkeerrem wordt ingeschakeld, verschijnt deze melding. - Schakel de parkeerrem in.
Machine toch uitschakelen? (ⓘ)	Als de machine moet worden uitgeschakeld ook al is de parkeerrem niet ingeschakeld, verschijnt dit bericht. - Zet de machine vast met keggen, zodat weggrollen wordt voorkomen.
Stilstand van de machine: toegangssysteem 🔒	De toegangsautorisatie (variant) voorkomt het gebruik van de machine. Dit kan worden veroorzaakt door het invoeren van een onjuiste code. - Vrijgave de toegangsautorisatie.
Storing: batterij 🔧	De heftruckregeleenheid constateert een storing in de lithium-ionbatterij. - Schakel de machine uit en weer in. - Neem contact op met het geautoriseerde servicecentrum als de melding blijft verschijnen.
Parkeerrem aantrekken (ⓘ)	Als de heftruckregeleenheid detecteert dat de machine beweegt zonder dat het rijpedaal wordt bediend, verschijnt deze melding. - Schakel de parkeerrem in.
Parkeerrem uitschakelen (ⓘ)	De gewenste actie is alleen mogelijk na het uitschakelen van de parkeerrem. - Laat het rempedaal los.
Parkeerrem controleren ⚠	De heftruckregeleenheid detecteert dat de remkracht van de elektrische parkeerrem afneemt. - Blokkeer de machine met keggen, zodat weggrollen wordt voorkomen. - Neem contact op met uw geautoriseerde servicecentrum.
Parkeerrem kan niet worden ingeschakeld (ⓘ)	De parkeerrem kan niet worden ingeschakeld als gevolg van een technische storing. - Schakel de parkeerrem in volgens de paragraaf "Storingen aan de elektrische parkeerrem". - Zet de machine vast met keggen, zodat weggrollen wordt voorkomen.
Schakel de parkeerrem in met de knop (ⓘ)	De elektrische parkeerrem wordt niet automatisch ingeschakeld. - Schakel de parkeerrem in door op de knop te drukken.

Displaymeldingen

Weergegeven op het display	Oorzaak/actie
Schakel de parkeerrem uit met de knop (ⓘ)	De elektrische parkeerrem kan niet automatisch worden uitgeschakeld. - Schakel de parkeerrem uit door op de knop te drukken.
Parkeerrem: onderhoud nodig 🔧	De heftruckregeleenheid stelt vast dat de elektrische parkeerrem moet worden onderhouden. - Blokkeer de machine met keggen, zodat weggrollen wordt voorkomen. - Neem contact op met uw geautoriseerde servicecentrum.
Vorken omlaag !	Deze melding verschijnt bijv. voor precieze lastmeting (variant). - Laat het vorkenbord dalen.
Hefhoogtebegrenzing actief !	De hefhoogtebegrenzing (variant) is ingeschakeld. - Houd rekening met de hoogte van plafonds en ingangen.
Sluit de cabinedeur of doe de veiligheidsgordel om !	Als de veiligheidsgordel niet is vastgemaakt en de cabinedeur (variant) niet is gesloten, is de rijsnelheid beperkt tot 4 km/h en verschijnt deze melding. - Sluit de cabinedeur of doe de veiligheidsgordel om.
Cabinedeur sluiten !	Als de cabinedeur wordt geopend terwijl de machine rijdt, remt de machine automatisch af naar een snelheid van 4 km/h. - Sluit de cabinedeur.
Configuratie: s.v.p. wachten ⌚	Deze melding wordt niet weergegeven tijdens normaal bedrijf. - Neem contact op met het geautoriseerde servicecentrum.
Verwijder de oplaadkabel ⚡	Als de machine is uitgerust met een geïntegreerde lader (variant) en het laden is voltooid, verschijnt dit bericht. - Ontkoppel de stekker van de lader van de stekkerverbinding op de machine.
Opladen starten? ⚡	Als de machine is uitgerust met een geïntegreerde lader (variant) en de heftruckregeleenheid herkent dat er een laderstekker wordt ingestoken, verschijnt dit bericht. - Druk op de betreffende functietoets om het opladen te starten.
Niet-verzonden gegevens zullen worden overschreven !	Als de machine met deze variant is uitgerust, moet gegevensoverdracht worden uitgevoerd. - Zie de bijbehorende instructies.
Noodstop actief 🛑	Als de machine is ingeschakeld en er een bedienings-element wordt ingeschakeld terwijl op de noodstop-schakelaar wordt gedrukt, verschijnt deze melding. De gewenste actie is alleen mogelijk nadat de noodstop-schakelaar is ontgrendeld. - Ontgrendel de noodstop-schakelaar.

Weergegeven op het display	Oorzaak/actie
Noodbedrijf !	Als er sprake is van een vermogensreductie van de machine, bijvoorbeeld ten gevolge van een te lage ladingstoestand van de batterij, verschijnt deze melding. - Houd rekening met het vorige bericht.
Richt. noodgev. via hendel voor de rijrichting ⚠	Als de heftruckregeleenheid een storing heeft gedetecteerd die de functies van de aandrijving beïnvloedt, is het mogelijk om noodlopen te activeren. - Zet de rijrichtinghendel in de gewenste richting. - Rijd de machine naar een veilige plek en parkeer de machine daar veilig. - Neem contact op met uw geautoriseerde servicecentrum.
Richt. noodgev. via rijrichtingschakelaar ⚠	Als de heftruckregeleenheid een storing heeft gedetecteerd die de functies van de aandrijving beïnvloedt, is het mogelijk om noodlopen te activeren. - Plaats de rijrichtingschakelaar in de gewenste richting. - Rijd de machine naar een veilige plek en parkeer de machine daar veilig. - Neem contact op met uw geautoriseerde servicecentrum.
Parameterkalibratie ↻	Deze melding wordt niet weergegeven tijdens normaal bedrijf. - Neem contact op met het geautoriseerde servicecentrum.
Volgorde van de veiligheidsgordel !	Als de geconfigureerde volgorde voor het inschakelen van de veiligheidssystemen niet in acht wordt genomen, verschijnt deze melding. - Doe de veiligheidsgordel om.
Sluit veiligheidssysteem 🔒	Als de machine bijvoorbeeld is uitgerust met een steun als veiligheidssysteem en het rijpedaal wordt bediend, verschijnt deze melding. De machine beweegt niet. - Sluit het veiligheidssysteem.
Schudden geblokkeerd - overbelasting ⚠	Als de schudfunctie (variant) is overbelast door een te zware last, verschijnt deze melding. De schudfunctie blijft niet beschikbaar zolang deze situatie aanhoudt.
Schakel het contactslot in !	Als de waarschuwingsknipperlichten (variant) zijn ingeschakeld wanneer de machine is uitgeschakeld, blijft het display- en bedieningspaneel actief. Vervolgens, wanneer een machinefunctie wordt opgevraagd, verschijnt deze melding. - Schakel de machine in.
Schok geregistreerd !	Als de heftruckregeleenheid zeer snel accelereren of vertragen detecteert, bijvoorbeeld in geval van een ongeval, verschijnt deze melding.

Displaymeldingen

Weergegeven op het display	Oorzaak/actie
Service nodig	Als het onderhoudsinterval is bereikt, verschijnt deze melding. - Neem contact op met het geautoriseerde servicecentrum.
Servicemodus actief	Deze melding wordt niet weergegeven tijdens normaal bedrijf. - Neem contact op met het geautoriseerde servicecentrum.
Doe de veiligheidsgordel om	Als de veiligheidsgordel niet is vastgemaakt, is de rijsnelheid beperkt tot 4 km/h en verschijnt deze melding. - Doe de veiligheidsgordel om.
Bent u zeker? ?	Als het display- en bedieningspaneel bevestiging van de bestuurder verwacht, verschijnt deze melding. - Ga verder met of annuleer vraag om invoer.
Schakel de sprintmodus in !	Als de batterij wordt opgeladen na vergrendeling van de sprintmodus of nadat een normale temperatuur is bereikt, verschijnt deze melding. De sprintmodus kan weer worden gebruikt zodra de machine opnieuw is gestart.
Sprintmodus geblokkeerd - batterij	Als de batterijspanning te laag is of de temperatuur te hoog is, verschijnt deze melding. De sprintmodus is niet meer beschikbaar. - Houd rekening met het vorige bericht.
Sprintmodus geblokkeerd - temperatuur	Indien de temperatuur bij de aandrijfeenheden te hoog is, verschijnt deze melding. De sprintmodus is niet meer beschikbaar. - Houd rekening met het vorige bericht.
Dodemansschakelaar	Als de machine is uitgerust met een voetschakelaar en een machinefunctie wordt opgevraagd wanneer de voetschakelaar niet wordt bediend, verschijnt deze melding. - Bedien de voetschakelaar.
Overbelasting	Met de "overbelastingsbeveiliging"-variant verschijnt deze melding als een te zware last wordt opgepakt. - Zet de last neer.
Oververhitting van batterij	Als de heftruckregeleenheid een te hoge temperatuur van de batterij detecteert, verschijnt deze melding. - Laat de machine afkoelen.
Bedrijfsmodus actief	Deze melding wordt niet weergegeven tijdens normaal bedrijf. - Neem contact op met het geautoriseerde servicecentrum.

Weergegeven op het display	Oorzaak/actie
Toegang verstreken !	Als de machine is uitgerust met deze variant, wordt deze melding mogelijk weergegeven. - Zie de bijbehorende instructies.
Toegang afgewezen !	
Toegang loopt af binnen < 1 maand !	
Toegang loopt af binnen < 1 dag !	
Toegang loopt af binnen < 1 week !	
Toegang loopt af binnen < 2 dagen !	
Toegang loopt af binnen < 3 dagen !	

Meldingen over de machine

Als meldingen met een code verschijnen op het display- en bedieningspaneel, heeft de heftruckregeleenheid een storing gedetecteerd. De melding met een code wordt opgeslagen in de meldingslijst tot de oorzaak van de melding is verholpen. De opgeslagen meldingen kunnen worden opgevraagd uit de "meldingslijst".

Als bijvoorbeeld de reflector of de hefhoogtesensor is vervuild, helpt het gewoonlijk om deze componenten te reinigen.

- Schakel de machine uit en weer in.
- Neem contact op met het geautoriseerde servicecentrum als de melding blijft verschijnen.

De meldingen worden in oplopende volgorde op hun code gesorteerd:

Code	Weergegeven op het display	Beschrijving/mogelijke oplossing
A2103	Parameter defect ⚠	Verzamelstoring van de parameters
A2305	Storing: regeleenheid ⚠	Verzamelstoring op de regeleenheid
A2545	Storing stelmotor 9: ⚠	Onderbreking van de stelmotor Als er geen voorzetapparaat is gemonteerd, kan dit bericht worden genegeerd. - Als voorzetapparaat is gemonteerd, neemt u contact op met het geautoriseerde servicecentrum.
A2801	Bewaking ⚠	Procesbewaking, proc 1

Displaymeldingen

Code	Weergegeven op het display	Beschrijving/mogelijke oplossing
A2802	Bewaking ⚠	Procesbewaking, proc 2
A2803	Bewaking ⚠	Procesbewaking, proc 3
A2804	Bewaking ⚠	Procesbewaking, proc 4
A2805	Bewaking ⚠	Procesbewaking, proc 5
A2806	Bewaking ⚠	Procesbewaking, proc 6
A2807	Bewaking ⚠	Procesbewaking, proc 7
A2808	Bewaking ⚠	Procesbewaking, proc 8
A2809	Bewaking ⚠	Procesbewaking, proc 9
A2810	Bewaking ⚠	Procesbewaking, proc 10
A2811	Bewaking ⚠	Procesbewaking, proc 11
A2899	Bewaking ⚠	Verzamelstoring van de procesbewaking
A3015	Storing: remsensor (⚠)	Verzamelstoring aan de remsensor
A3027	Storing: stoelschakelaar ⚠	De stoelschakelaar opent niet - Sta op van de bestuurdersstoel en ga weer zitten.
A3035	Storing: remvloeistof (⚠)	Remvloeistofschakelaar
A3143	Hefhoogtesensor en reflector controleren ⚠	Meetfout hefhoogtesensor
A3151	Plausibiliteit van schuif-functie hydraulisch systeem ⚠	Als er geen voorzetapparatuur is gemonteerd, kan dit bericht worden genegeerd. - Als voorzetapparatuur is gemonteerd, neemt u contact op met het geautoriseerde servicecentrum.
A3230	Storing: bewaking van stuurinrichting ⚠	Verzamelstoring aan de stuurinrichting
A3340	Bewaking: elektrische installatie ⚠	Verzamelstoring aan de extra elektrische installatie
A3345	Bewaking: elektrische installatie ⚠	Verzamelstoring aan de aandrijflijn
A3346	Bewaking: rijaandrijving ⚠	Verzamelstoring aan de aandrijflijn
A3347	Hydraulisch systeem ⚠	Als er geen voorzetapparatuur is gemonteerd, kan dit bericht worden genegeerd. - Als voorzetapparatuur is gemonteerd, neemt u contact op met het geautoriseerde servicecentrum.
A5090	Oververhitting: rijaandrijving ⚠	Verzamelstoring oververhitting rijaandrijving - Schakel de heftruck uit en laat hem afkoelen.
A5091	Oververhitting: hydraulische aandrijving ⚠	Verzamelstoring oververhitting hydraulische aandrijving - Schakel de heftruck uit en laat hem afkoelen.

Code	Weergegeven op het display	Beschrijving/mogelijke oplossing
A5934	Storing: interne lader ⚠	Fout aan de laadstekkerdetectie - Koppel de stekkerverbinding los en sluit hem weer aan.
A5961	Oververhitting batterij ⚠	Oververhitting van de lithiumbatterij - Schakel de heftruck uit en laat hem afkoelen.
A5962	Batterij te koud ❄	Te lage temperatuur lithiumbatterij - Rijd de machine naar een warmere omgeving.
A5986	Storing: regeleenheid ⚠	Algemene meting van de batterijstroom
A5993	Storing: interne lader ⚠	Verzamelstoring boordbatterijlader
A6210	Storing: batterij ⚠	Verzamelstoring lithiumbatterij
A6502	Oververhitting: parkeerrem ⚠	Elektrische parkeerrem detecteert oververhitting
A6510	Storing: parkeerrem ⚠	Elektrische parkeerrem detecteert fatale storing
A6511	Storing: parkeerrem ⚠	Rem kan niet worden losgelaten
A6512	Storing: parkeerrem ⚠	Rem kan niet worden ingeschakeld
A6701	Storing: bewaking van assistentiesysteem ⚠	Verzamelstoring aan de assistentiesystemen
Geen	Storing ⚠	Algemene storing

Procedure in noodsituaties

Procedure in noodsituaties

Nooduitschakeling

⚠ WAARSCHUWING

De elektrische rembekrachtiging werkt niet als de noodstop-schakelaar wordt bediend!

Door de noodstop-schakelaar (1) te bedienen, worden de aandrijvingen losgekoppeld van de voeding. De rem met energierugwinning houdt de machine niet tegen op een helling.

- Gebruik om te remmen de bedrijfsrem.

⚠ LET OP

Door de noodstop-schakelaar (1) te bedienen, worden de aandrijvingen losgekoppeld van de voeding. Als de batterijstekker (2) wordt losgekoppeld, wordt de complete voeding van de machine onderbroken.

- Gebruik dit veiligheidssysteem alleen in een noodsituatie of om de machine op een beveiligde manier te parkeren.

⚠ LET OP

Mogelijke beschadiging van de batterijstekker!

Als de batterijstekker wordt losgekoppeld als het contact is ingeschakeld (onder last), vindt er een boogontlading plaats. Dit kan erosie van de contacten veroorzaken, waardoor de levensduur van de contacten aanzienlijk wordt verkort.

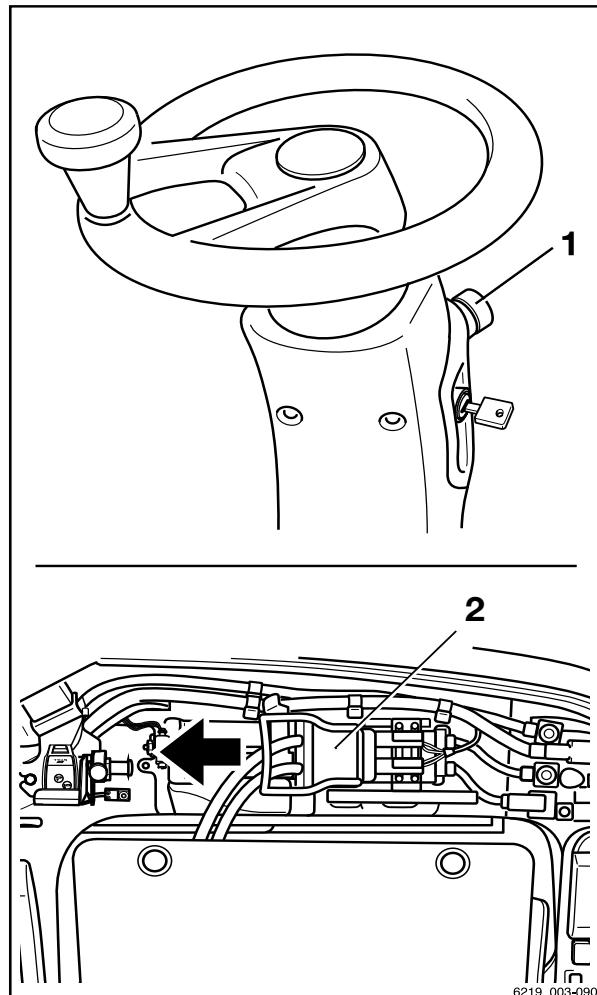
- Schakel het contact uit voordat u de batterijstekker loskoppelt.
- Koppel de batterijstekker niet los als de contactschakelaar is ingeschakeld, behalve als er sprake is van een noodgeval.

In een noodgeval kunnen alle functies van de heftruck worden uitgeschakeld:

- Druk op de noodstop-schakelaar (1) of koppel de batterijstekker (2) los.

In de rijmodus heeft het indrukken van de noodstop-schakelaar (1) de volgende effecten:

- De rijsnelheid wordt bij loslaten van het rijpedaal niet verlaagd, in overeenstemming met het geselecteerde rijprogramma. De machine rolt uit tot stilstand.
- Bij machines met elektrische parkeerrem (variant) wordt de elektrische parkeerrem ingeschakeld zodra de machine stilstaat.



- In het eerste gedeelte van de rempedaal-slag werkt de rem met energierugwinning niet:
Om de machine met de mechanische rem af te remmen, moet het rempedaal verder worden ingetrapt.
- Op een helling kan de machine alleen door de mechanische rem worden tegengehouden, en niet door de rem met energierugwinning.
- Geen stuurbevestiging, omdat de stuurkrachten door de resterende noodbesturingsfunctie worden vergroot
- Het "Curve Speed Control"-systeem (automatische snelheidsbegrenzing in bochten) werkt niet. Breng de machine tot stilstand met de bedrijfsrem.
- Er zijn geen hydraulische functies beschikbaar.

Procedure bij kantelen van de heftruck

GEVAAR

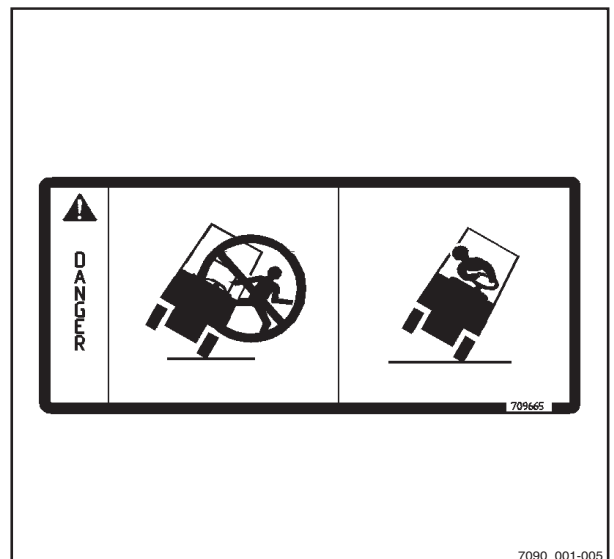
Als de heftruck kantelt, kan de bestuurder eruit vallen, onder de heftruck terechtkomen en worden verpletterd. Er bestaat levensgevaar.

Het niet aanhouden van de in deze bedieningsinstructies gespecificeerde grenswaarden, bijv. door te rijden op ontoelaatbaar steile hellingen of door het niet aanpassen van de snelheid in bochten, kan ertoe leiden dat de heftruck kantelt. Als de heftruck begint te kantelen, mag u in geen geval de heftruck verlaten. Doet u dat wel, is de kans groter dat u door de heftruck wordt geraakt.

- Open in geen geval de veiligheidsgordel.
- Spring nooit uit de heftruck.
- Houd u altijd aan de regels voor het gedrag bij kantelen van de heftruck.

Gedrag bij kantelen van de heftruck.

- Houd het stuur stevig vast met beide handen.
- Zet u met uw voeten in de voetruimte schrap.
- Buig uw bovenlichaam over het stuur.



7090_001-005

Procedure in noodsituaties

- Buig uw lichaam in de tegengestelde richting van de kantelrichting.

Noodhamer

De noodhamer dient als reddingsmiddel voor de bestuurder voor wanneer deze in een gevaarlijke situatie in de cabine opgesloten is, bijvoorbeeld als de heftruck omgekegeld is en de cabinedeur niet kan worden geopend.

Met de noodhamer kunnen ruiten van enkel-laags glas vrij gemakkelijk worden ingeslagen zodat bestuurder uit de gevaarlijke omgeving kan ontsnappen of worden gered.

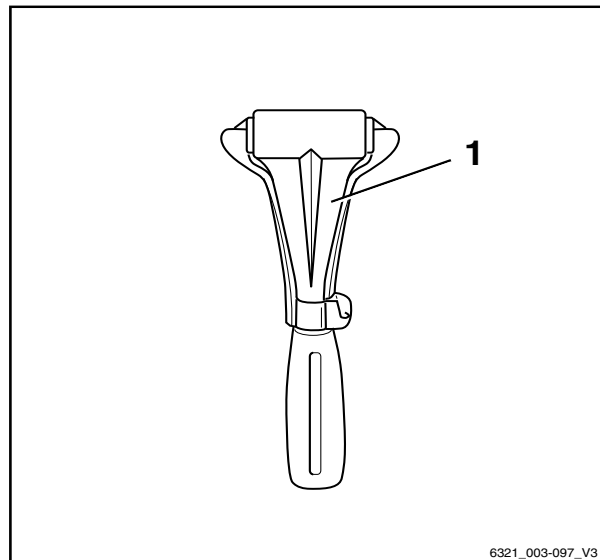
Noodhamer gebruiken

WAARSCHUWING

Bij het inslaan van glas bestaat er verwondingsgevaar door glassplinters!

Wanneer een glazen cabineruit wordt ingeslagen, kunnen er glassplinters in het gezicht vliegen en in de huid en ogen snijden. Wend het gezicht af van de ruit die wordt ingeslagen en bedek het gezicht bovendien met de binnenkant van de elleboog van uw vrije arm.

- Bescherm uw gezicht tijdens het inslaan van een glasruit.
-
- Trek de noodhamer aan de handgreep uit zijn bevestigingssteun.
 - Sla met een van beide metalen punten aan de kop van de noodhamer krachtig tegen de glasruit tot deze breekt.



Nooddaalinrichting

Als de regeleenheid van het hydraulisch systeem uitvalt terwijl er een last geheven is, kunt u de last toch laten dalen. Hiervoor is in het regelblok (3) een nooddaalbout aangebracht.



⚠ GEVAAR

Er bestaat levensgevaar door vallende lasten of dalende delen van de heftruck.

- Loop of sta niet onder de geheven last.
- Volg de hieronder beschreven stappen op.

- Verwijder de afdekkap (1) aan de rechterzijde van de voertruimtebeplating naast het rijpedaal.
- Verwijder de inbussleutel (2) uit het opbergvak aan de rechterzijde naast de bestuurdersstoel.
- Schroef met de inbussleutel de nooddaalbout (3) maximaal 1,5 omwenteling los.

⚠ WAARSCHUWING

De last daalt!

De daalsnelheid wordt geregeld door de nooddaalbout los te schroeven.

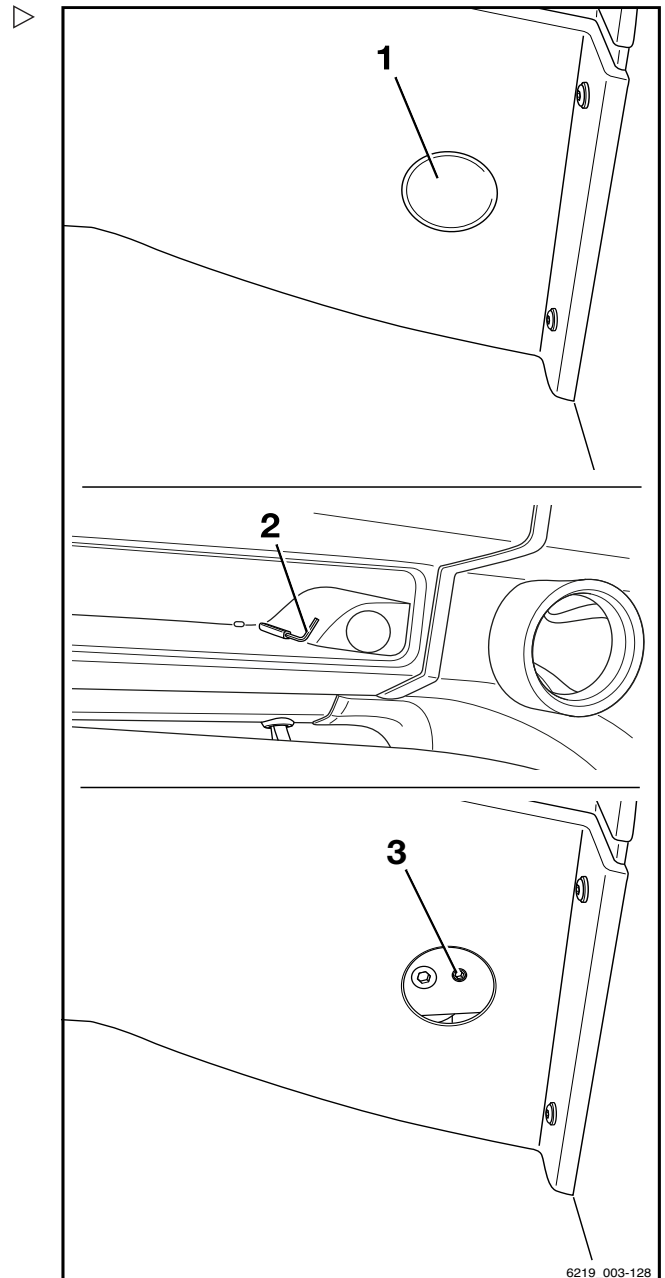
- Neem de onderstaande lijst met punten in acht.

Daarbij geldt het volgende:

- Aanhaalmoment:
Max. 2,5 Nm
- Iets losgeschroefd:
De last daalt langzaam
- Ver losgeschroefd:
De last daalt snel

Na het dalen:

- Schroef de nooddaalbout weer naar binnen.
- Breng de inbussleutel weer in zijn bevestigingssteun in het opbergvak aan.
- Breng de afdekkap opnieuw aan.



6219_003-128

Procedure in noodsituaties

GEVAAR

Als de machine met geblokkeerde regeleenheid van het hydraulisch systeem wordt gebruikt, bestaat er een groter ongevalrisico.

- Na de nooddaalprocedure moet de storing worden verholpen.
- Informeer uw geautoriseerde servicecentrum.

Noodbediening van de elektrische parkeerrem (variant)



GEVAAR

Er bestaat levensgevaar door overreden te worden wanneer de machine wegrolt.

De machine kan wegrollen wanneer de parkeerrem is uitgeschakeld.

- In een noodgeval moet de machine bergafwaarts met keggen onder de wielen worden vastgezet om te voorkomen dat de machine wegrolt.
- Alleen als de machine stilstaat en de vork is neergelaten, mag de parkeerrem via noodbediening worden uitgeschakeld.

De elektrische parkeerrem kan worden uit- en ingeschakeld via een noodknop.

Een noodbediening van de elektrische parkeerrem moet worden uitgevoerd onder de volgende omstandigheden:

- De elektrische parkeerrem werkt niet naar behoren.
- De machine moet worden getransporteerd zonder batterij.

OPMERKING

Als de parkeerrem wordt uitgeschakeld via noodbediening, is het mogelijk om met een lage snelheid met de machine te rijden.

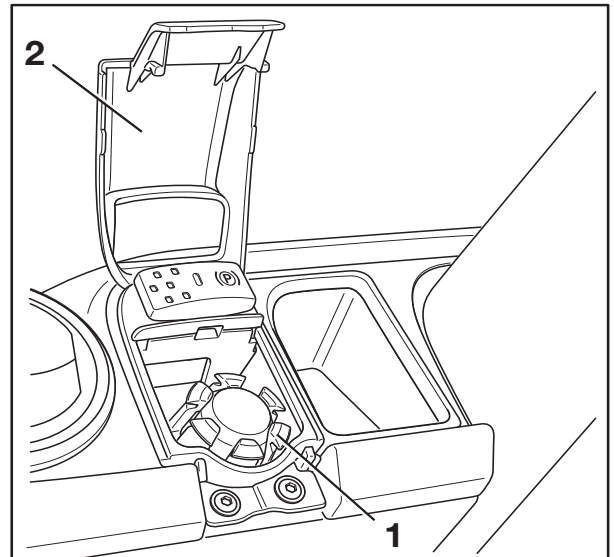
- *De machine kan dan uit de gevaarlijke situatie worden gereden of naar de reparatieplaats worden gebracht.*
- *Tijdens het rijden met een defecte parkeerrem moet de bestuurder bijzonder alert zijn.*

Gebruik

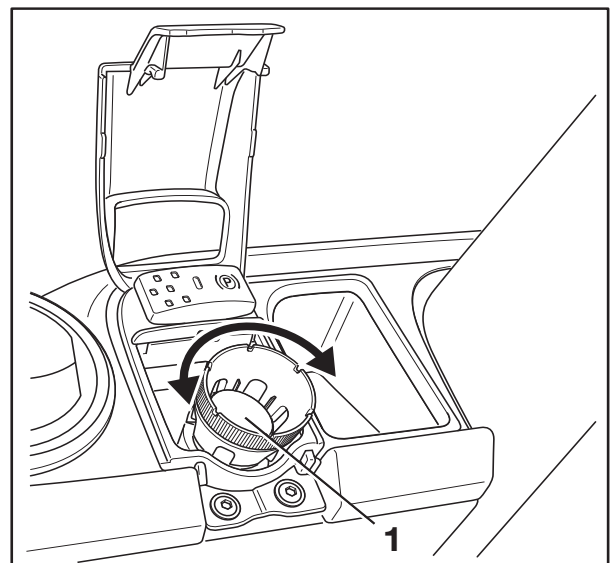
4

Procedure in noodsituaties

- Til de afdekking (2) op en klap deze omhoog.
- Trek het handwiel (1) eruit.



- Draai het handwiel (1) om en breng het opnieuw aan.



Parkeerrem uitschakelen ←(P)→

- Om de parkeerrem uit te schakelen, draait u het handwiel (1) voorzichtig linksom tot tegen de onderste aanslag.

Parkeerrem inschakelen →(P)←

- Om de parkeerrem in te schakelen, draait u het handwiel (1) naar rechts tot de benodigde kracht duidelijk merkbaar is toegenomen en de machine veilig stopt.
- Verwijder het handwiel (1), draai het om en breng het opnieuw aan.
- Klap de afdekking weer omlaag.
- Als de toestand van de parkeerrem niet betrouwbaar kan worden vastgesteld, moet de machine met keggen onder de wielen worden vastgezet.

Procedure in noodsituaties

Slepen

Veiligheidsinformatie

⚠ GEVAAR

Het remsysteem van het sleepvoertuig kan weigeren. Ongevallenrisico!

Als het remsysteem van het sleepvoertuig niet krachtig genoeg is, kunnen het voertuig en de heftruck niet veilig worden afgeremd of kunnen de remmen van het voertuig weigeren. Het sleepvoertuig moet de trek- en remkrachten van de onberemde gesleepte last kunnen absorberen (werkelijke totaalgewicht van de machine).

- Controleer de trekkracht en het remvermogen van het sleepvoertuig.

⚠ GEVAAR

Als het sleepvoertuig wordt afgeremd, kan de heftruck tegen het sleepvoertuig botsen. Ongevallenrisico!

Als voor de bidirectionale krachtoverbrenging geen starre verbinding wordt gebruikt tijdens het slepen, kan de machine bij het remmen van het sleepvoertuig tegen het sleepvoertuig botsen. Om veiligheidsredenen mag alleen een gekeurde sleepstang worden gebruikt.

- Gebruik een gekeurde sleepstang.

⚠ LET OP

Als de aandrijving van de heftruck tussen de rijmotor en de aandrijfjas niet wordt onderbroken, kan de rijaandrijving beschadigd raken.

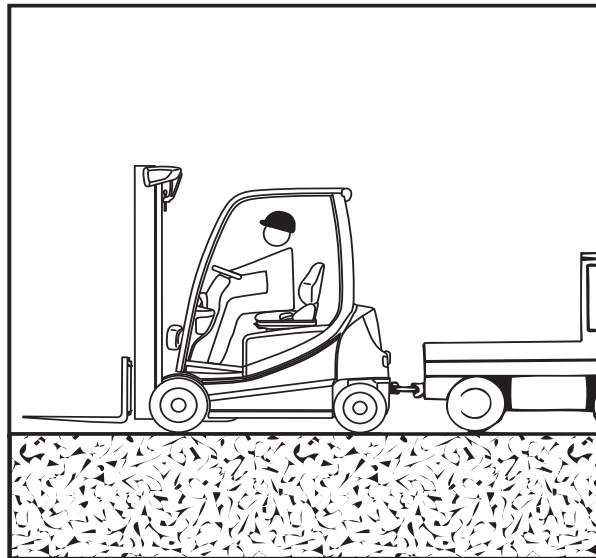
- Zet de rijrichtingschakelaar in de neutrale stand.

⚠ LET OP

Mogelijke beschadiging van de batterijstekker!

Als de batterijstekker wordt losgekoppeld als het contact is ingeschakeld (onder last), vindt er een boogontlading plaats. Dit kan erosie van de contacten veroorzaken, waardoor de levensduur van de contacten aanzienlijk wordt verkort.

- Schakel het contact uit voordat u de batterijstekker loskoppelt.
- Koppel de batterijstekker niet los als de contactschakelaar is ingeschakeld, behalve als er sprake is van een noodgeval.



⚠ GEVAAR

Levensgevaar tijdens het manoeuvreren!

Tijdens het manoeuvreren kunnen er mensen tussen de machine en het sleepvoertuig bekneld raken.

Om er zeker van te zijn dat de bestuurder van het sleepvoertuig en de monteur die de sleepstang monteert geïnformeerd worden over mogelijke risico's, mag het sleepvoertuig alleen worden bestuurd en de sleepstang alleen worden aangebracht als er een tweede persoon als begeleider optreedt.

- Manoeuvreeer alleen in het bijzijn van een begeleider.

⚠ WAARSCHUWING

Ongevallenrisico als het hydraulisch systeem uitvalt!

Als het hydraulisch systeem uitvalt, functioneert de stuurbevestiging niet meer. Het sturen gaat zwaar.

- Selecteer een sleepsnelheid waarbij de machine en het sleepvoertuig te allen tijde effectief kunnen worden geremd en bestuurd.

⚠ WAARSCHUWING

Ongevallenrisico als de heftruck niet bestuurd wordt!

Wanneer de machine tijdens het slepen niet wordt bestuurd, kan deze ongecontroleerd uitwijken.

De gesleepte heftruck moet altijd worden gestuurd door een bestuurder.

De bestuurder van de gesleepte heftruck moet op de bestuurdersstoel plaatsnemen en vóór het slepen de veiligheidsgordel omdoen.

- Gebruik de aanwezige veiligheidssystemen!

Procedure

- Zet de last neer en laat de vorken tot vlak boven de grond dalen.
- Zet de rijrichtingschakelaar in de neutrale stand.
- Schakel de parkeerrem in.
- Schakel de machine uit.
- Koppel de batterijstekker los.

Procedure in noodsituaties

- Controleer de trekkracht en het remvermogen van het sleepvoertuig.
- Rijd het sleepvoertuig met de hulp van een gids naar de heftruck.
- Bevestig de sleepstang aan de aanhangerkoppeling van het sleepvoertuig en van de heftruck.
- Ga op de bestuurdersstoel zitten in de machine die moet worden gesleept. Doe de veiligheidsgordel om.
- Gebruik de aanwezige veiligheidssystemen.
- Haal de heftruck van de parkeerrem.
- Selecteer een sleepsnelheid waarbij de machine en het sleepvoertuig te allen tijde effectief kunnen worden geremd en bestuurd.
- Sleep de heftruck weg.
- Na het wegslepen moet de machine zodanig worden beveiligd dat deze niet kan weggrollen, bijv. door de parkeerrem in te schakelen of met behulp van keggen.
- Verwijder de sleepstang.

OPMERKING

Noodbediening van de elektrische parkeerrem (variant) kan nodig zijn op een defecte machine; zie de paragraaf "Noodbediening van de elektrische parkeerrem" hierboven.

Batterijstekker aansluiten en loskoppelen

Batterijstekker aansluiten

- Open de batterijdeur.

⚠ LET OP

Mogelijke beschadiging van de batterijstekker!

Als de batterijstekker wanneer het contact is ingeschakeld onder last wordt aangesloten, vindt er een vonkoverslag plaats. Deze vonkoverslag kan de contacten beschadigen, waardoor de levensduur van de contacten aanzienlijk wordt verkort.

- Sluit de batterijstekker niet aan als de contactschakelaar is ingeschakeld.
- Controleer of de contactschakelaar is uitgeschakeld voordat u de batterijstekker aansluit.
- Controleer of de batterijstekker (2) en de stekkerverbinding (3) droog, schoon en vrij van ongewenst materiaal zijn.
- Steek de batterijstekker (2) helemaal in de stekkerverbinding van de heftruck.

De oranje vergrendeling (1) moet vastklikken.

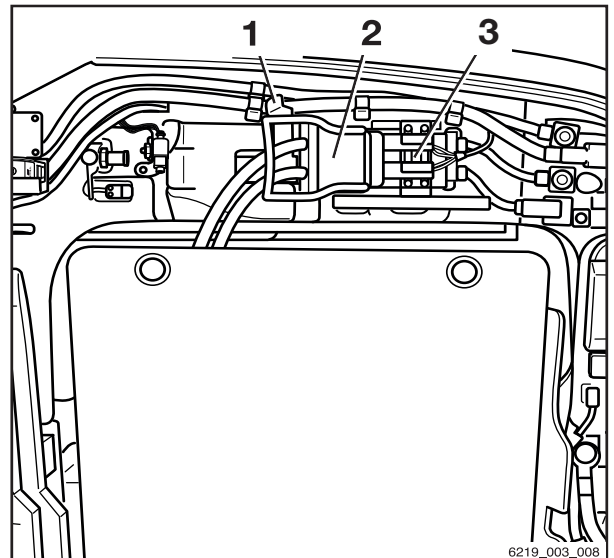


⚠ LET OP

Als de kabels beschadigd raken, bestaat er kortsluitingsgevaar.

Zorg dat de batterijkabel niet bekneld raakt als de batterijdeur wordt gesloten.

- Zorg dat de batterijkabel niet in contact komt met de batterijdeur.



Afbeelding van een loodzuurbatterij

i OPMERKING

Het uiterlijk van een lithium-ionbatterij wijkt af van deze afbeelding. De batterijstekker is ook voorzien van extra contacten die de batterij gebruikt om met de regeleenheid van de heftruck te communiceren. De aansluitprocedure is echter hetzelfde.

- Sluit de batterijdeur.

Batterijstekker aansluiten en loskoppelen

Batterijstekker loskoppelen

- Open de batterijdeur.

⚠ LET OP

Mogelijke beschadiging van de batterijstekker!

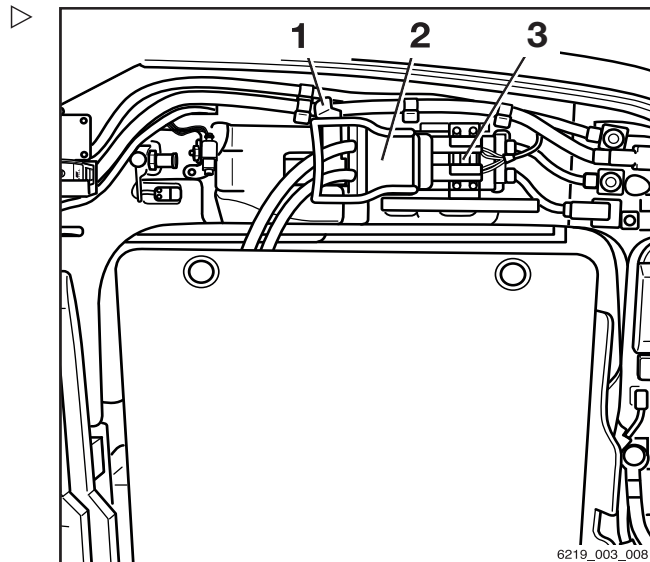
Als de batterijstekker wordt losgekoppeld als het contact is ingeschakeld (onder last), vindt er een boogontlading plaats. Dit kan erosie van de contacten veroorzaken, waardoor de levensduur van de contacten aanzienlijk wordt verkort.

- Schakel het contact uit voordat u de batterijstekker loskoppelt.
- Koppel de batterijstekker niet los als de contactschakelaar is ingeschakeld, behalve als er sprake is van een noodgeval.

- Druk op de oranje vergrendeling (1).

De batterijstekker wordt ontgrendeld.

- Trek de batterijstekker (2) uit de stekkerverbinding (3) van de machine en leg de stekker op een veilige plaats neer.



Afbeelding van een loodzuurbatterij



⚠ LET OP

Als de kabels beschadigd raken, bestaat er kortsluitingsgevaar.

Zorg dat de batterijkabel niet bekneld raakt als de batterijdeur wordt gesloten.

- Zorg dat de batterijkabel niet in contact komt met de batterijdeur.

i OPMERKING

Het uiterlijk van een lithium-ionbatterij wijkt af van deze afbeelding. De batterijstekker heeft extra contacten voor de communicatie tussen de batterij en de regeleenheid van de machine. De loskoppelprocedure is echter hetzelfde.

- Sluit de batterijdeur.

Omgang met de loodzuurbatterij

Veiligheidsvoorschriften voor de omgang met de batterij

- Bij het opstellen en bedienen van laadstations voor batterijen moeten de nationale wettelijke voorschriften van het land van gebruik worden opgevolgd.



⚠ LET OP

Mogelijke beschadiging van de batterijlader!

Onjuiste aansluiting of onjuiste bediening van het laadstation of de batterijlader kan leiden tot beschadiging van componenten.

- Volg de bedieningsinstructies voor het laadstation of de batterijlader en voor de batterij op.

- Neem de volgende veiligheidsvoorschriften in acht bij het onderhouden, opladen en vervangen van de batterij.

Onderhoudspersoneel

Batterijen mogen uitsluitend worden opgeladen, onderhouden en vervangen door hiervoor opgeleid personeel volgens de instructies van de fabrikanten van de batterij, de oplader en de machine.

- De instructies voor het omgaan met de batterij en de bedieningsinstructies voor de batterijlader moeten worden opgevolgd.
- Neem de volgende veiligheidsvoorschriften in acht bij het onderhouden, opladen en vervangen van de batterij.

Omgang met de loodzuurbatterij



⚠ WAARSCHUWING

Gevaar van beknelling/afschuiven!

De batterij is erg zwaar. Er bestaat gevaar van ernstig letsel wanneer lichaamsdelen onder de batterij bekneld raken.

Er bestaat verwondingsgevaar als er tijdens het sluiten van de batterijdeur lichaamsdelen tussen de batterijdeur en de rand van het chassis ingeklemd raken.

- Draag tijdens het vervangen van de batterij altijd veiligheidsschoenen.
- Sluit de batterijdeur alleen als er zich geen lichaamsdelen tussen de batterijdeur en de rand van het chassis bevinden.

De batterij mag alleen worden vervangen volgens de aanwijzingen in deze bedieningsinstructies.

- Volg voor het opladen en onderhouden van de batterij de onderhoudsinstructies van de fabrikant van de batterij en van de batterijlader op.

Brandbeveiligingsmaatregelen



⚠ GEVAAR

Explosiegevaar door ontvlambare gassen!

De batterij geeft tijdens het opladen een mengsel van zuurstof en waterstof (knaalgas) af. Dit gasmengsel is explosief en mag niet ontbranden.

Binnen een afstand van 2 m van de geparkeerde machine met de op te laden batterij of van de batterijlader, mogen zich geen brandbare materialen of vonkvormende apparatuur bevinden.

- Neem bij werkzaamheden aan batterijen de volgende veiligheidsmaatregelen.

- Blijf uit de buurt van open vuur en rook niet.
- Zorg dat de werkomgevingen voldoende worden geventileerd.

- Koppel de batterijstekker los vóór het laden en alleen wanneer de machine en batterijlader zijn uitgeschakeld.
- De batterijdeur moet tijdens het opladen open blijven.
- Maak de oppervlakken van de batterijcellen vrij.
- Leg geen metalen voorwerpen op de batterij.
- Open eventuele beschermende constructies volledig (bijv. cabine met canvasafdekking).
- Houd brandblusapparatuur gereed.

Afmetingen en gewicht van de batterij

⚠ GEVAAR

Kantelgevaar door veranderd batterijgewicht!

De afmetingen en het gewicht van de batterij beïnvloeden de stabiliteit van de machine. Bij het vervangen van de batterij mogen de gewichtsverhoudingen niet worden gewijzigd. Het gewicht van de batterij moet binnen het op het typeplaatje vermelde gewichtsbereik liggen.

- Verwijder geen extra gewichten en wijzig hun positie niet.
- Houd rekening met het batterijgewicht.

Batterijonderhoud uitvoeren

De celdeksels van de batterij moeten droog en schoon worden gehouden.

Klemmen en kabelschoenen moeten schoon, licht met batterijvet ingevet en stevig bevestigd zijn.

- Neutraliseer alle gemorste batterijzuur onmiddellijk.
- Volg de veiligheidsvoorschriften voor de omgang met batterijzuur op; zie het hoofdstuk "Batterijzuur".

Omgang met de loodzuurbatterij

Beschadiging van kabels en batterijstekkers

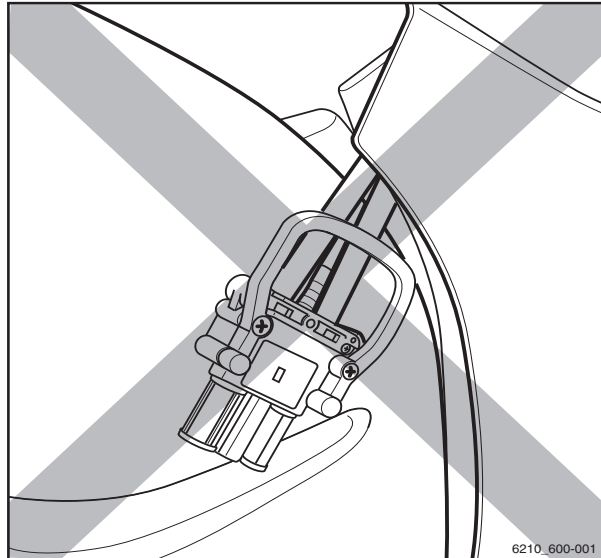


⚠ LET OP

Als de kabels beschadigd raken, bestaat er kortsluitingsgevaar.

Zorg dat de batterijkabel niet bekneld raakt als de batterijdeur wordt gesloten.

- Controleer de batterijkabel op beschadiging.
- Zorg bij het verwijderen en opnieuw aanbrengen van de batterij dat de batterijkabels niet beschadigd raken.
- Zorg dat de batterijkabel niet in contact komt met de batterijdeur.



⚠ LET OP

Mogelijke beschadiging van de batterijstekker!

Als de batterijstekker wordt losgekoppeld of aangesloten terwijl de contactschakelaar of batterijlader is ingeschakeld, vindt er een boogontlading/vonkoverslag plaats bij de batterijstekker. Dit kan erosie van de contacten veroorzaken, waardoor de levensduur van de contacten aanzienlijk wordt verkort.

- Schakel de contactschakelaar of de batterijlader uit voordat de batterijstekker wordt losgekoppeld of aangesloten.
- Koppel de batterijstekker bij ingeschakelde contactschakelaar (onder last) niet los, behalve als er sprake is van een noodgeval.

Batterij onderhouden

⚠ GEVAAR

Levens- en letselgevaar!

- Houd u aan de instructies in het hoofdstuk "Veiligheidsvoorschriften voor de omgang met de batterij".

⚠ WAARSCHUWING

Batterijzuur is giftig en bijtend!

- Volg de veiligheidsvoorschriften in het hoofdstuk "Batterijzuur" op.

** OPMERKING**

Het onderhoud van de batterij vindt plaats volgens de instructies van de batterijfabrikant. De bedieningsinstructies van de batterijlader moeten eveneens worden opgevolgd. Alleen de bij de batterijlader meegeleverde instructies gelden. Vraag deze instructies aan bij de dealer, indien deze ontbreken.

De informatie over het batterijonderhoud bestaat uit de volgende paragrafen "Status, zuurniveau en zuurdichtheid van de batterij controleren", "Ladingstoestand van de batterij controleren", "Loodzuurbatterij opladen" en "Vereffeningslading om de batterijcapaciteit te behouden".

Omgang met de loodzuurbatterij

Toestand van de batterij en niveau en dichtheid van het zuur controleren



⚠ WAARSCHUWING

De elektrolyt (verdund zwavelzuur) is giftig en bijtend!



- Volg de veiligheidsvoorschriften voor de omgang met de batterij op; zie het hoofdstuk "Batterijzuur".
- Draag beschermende kleding en persoonlijke beschermingsmiddelen (rubber handschoenen, schort en veiligheidsbril).
- Spoel gemorst batterijzuur onmiddellijk weg met voldoende water!

⚠ LET OP

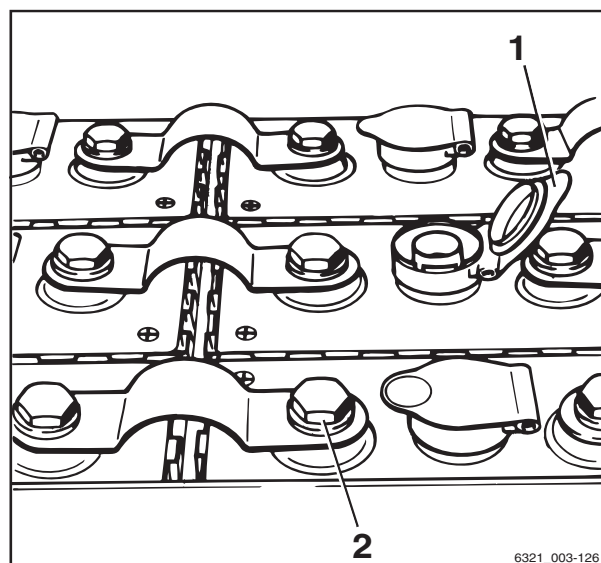
Risico van beschadiging!

- Let op de informatie in de gebruiksaanwijzing van uw batterij.
- Verwijder de batterij uit de heftruck.
- Controleer de batterij op scheuren in het huis, omhooggekomen platen en zuurlekkage.
- Laat defecte batterijen repareren door het geautoriseerde servicecentrum.
- Open de vuldop (1) en controleer het elektrolytniveau.

Bij batterijen met "celdoppen met beschermkorf" moet de elektrolyt tot de onderzijde van de korf reiken.

Bij batterijen zonder "celdoppen met beschermkorf" moet de elektrolyt 10 tot 15 mm boven de loden platen staan.

- Er mag alleen worden bijgevoerd met gedestilleerd water.
- Reinig het celdeksel van de batterij en droog het indien nodig.
- Verwijder eventuele oxidatieresten van de batterijklemmen en smeer de klemmen vervolgens met zuurvrij vet.
- Zet de poolklemmen van de batterij (2) vast met een aanhaalmoment van 22–25 Nm



6321_003-126

(afhankelijk van de maat van de gebruikte schroeven van de klemmen).

- Controleer de dichtheid van het zuur met behulp van een zuurweger.

Na het opladen moet de zuurdichtheid tussen 1,28 en 1,30 kg/l liggen.

Bij een lege batterij mag de zuurdichtheid **niet** lager zijn dan 1,14 kg/l.

Ladingstoestand van de batterij controleren

⚠ LET OP

Diepe ontlading verkort de levensduur van de batterij.

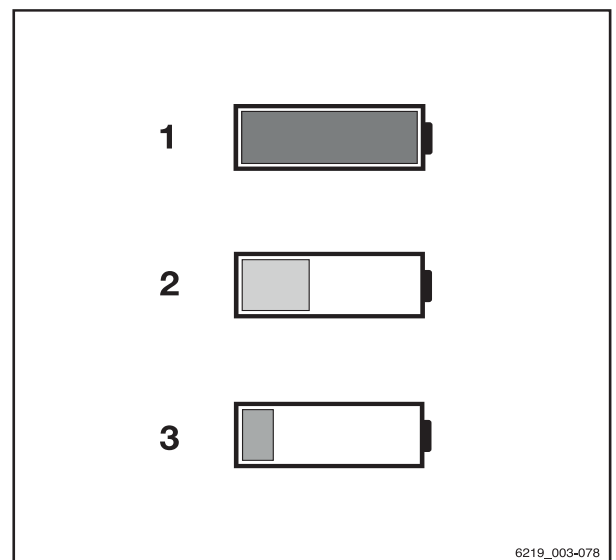
Diepe ontlading begint wanneer de batterij-indicator (3) rood is (0% van de beschikbare batterij-capaciteit, d.w.z. ongeveer 20% van de nominale capaciteit).

- Diepe ontlading moet worden voorkomen (zie de paragraaf "Vereffeningslading om een diepe ontlading van de batterij te voorkomen").
- Stop onmiddellijk het werk met de machine.
- Laad de batterij onmiddellijk op.
- Laat batterijen nooit geheel of gedeeltelijk ontladen staan.

- Schakel de parkeerrem in.
- Schakel de machine in.
- Lees de ladingstoestand af op het scherm van het display- en bedieningspaneel.
- Laad een geheel of gedeeltelijk ontladen batterij op.

Betekenis van de kleuren op het display

- 1 Groen:
De batterij is voldoende opgeladen
- 2 Geel:
Laad de batterij zo spoedig mogelijk op.
- 3 Rood:
Stop met werken. Laad de batterij onmiddellijk op. Het risico van een diepe ontlading van de batterij is aanwezig.



6219_003-078

Omgang met de loodzuurbatterij

Loodzuurbatterij opladen



⚠ LET OP

Mogelijke schade aan de batterijlader!

Onjuiste aansluiting of onjuiste bediening van het laadstation of de batterijlader kan leiden tot beschadiging van componenten.

- Volg de bedieningsinstructies voor het laadstation of de batterijlader en voor de batterij op.

⚠ LET OP

Mogelijke schade aan de batterijstekker!

Als u de batterijstekker ontkoppelt terwijl de machine is ingeschakeld (onder last), vindt er een boogontlading plaats. Dit kan erosie van de contacten veroorzaken, waardoor de levensduur van de contacten aanzienlijk wordt verkort.

- Schakel de machine uit voordat u de batterijstekker ontkoppelt.
- Ontkoppel de batterijstekker niet wanneer de machine is ingeschakeld, behalve als er sprake is van een noodgeval.
- Parkeer de machine veilig.
- Zorg dat de werkomgevingen voldoende worden geventileerd.
- Open eventuele beschermende constructies volledig (bijv. cabine met canvasafdekking).
- Open de batterijdeur volledig.
- Koppel de batterijstekker los.
- Plaats geen metalen voorwerpen of gereedschappen op de batterij.
- Blijf uit de buurt van open vuur. Rook niet.
- Controleer de batterijkabels op beschadiging. Laat de batterijkabels indien nodig vervangen door het geautoriseerde servicecentrum.



⚠ GEVAAR

Tijdens het opladen komen er explosieve gassen vrij.

- Zorg dat de werkomgevingen voldoende worden geventileerd.
- Zorg bij machines met cabines (ook cabines met canvasbedekking) voor afdoende ventilatie in de cabine (variant).

⚠ GEVAAR

Gevaar van beschadiging, kortsluiting en explosie van metalen voorwerpen op de batterij!

- Plaats geen metalen voorwerpen of gereedschappen op de batterij.
- Blijf uit de buurt van open vuur.
- Rook niet.

⚠ WAARSCHUWING

Batterijzuur is giftig en bijtend!

- Volg de veiligheidsvoorschriften in het hoofdstuk "Batterijzuur" op.
- Verbind de batterijstekker met de stekker van de batterijlader.
- Schakel de batterijlader in.

i OPMERKING

Raadpleeg voor meer informatie de bedieningsinstructies van de batterij en batterijlader.



⚠ GEVAAR

Explosiegevaar!

De batterijdeur moet tijdens het opladen iets open blijven om te zorgen voor voldoende ventilatie.

4

Gebruik

Omgang met de loodzuurbatterij

De batterijdeur kan met behulp van een steunbeugel worden vergrendeld in de geopende stand.

- Trek de steunbeugel (1) omhoog en uit het steunooog (2) van de batterijdeur.
- Draai de steunbeugel (1) linksom naar buiten.
- Druk de steunbeugel (1) omlaag en klik de aanslag in het steunooog (3) van de machine.

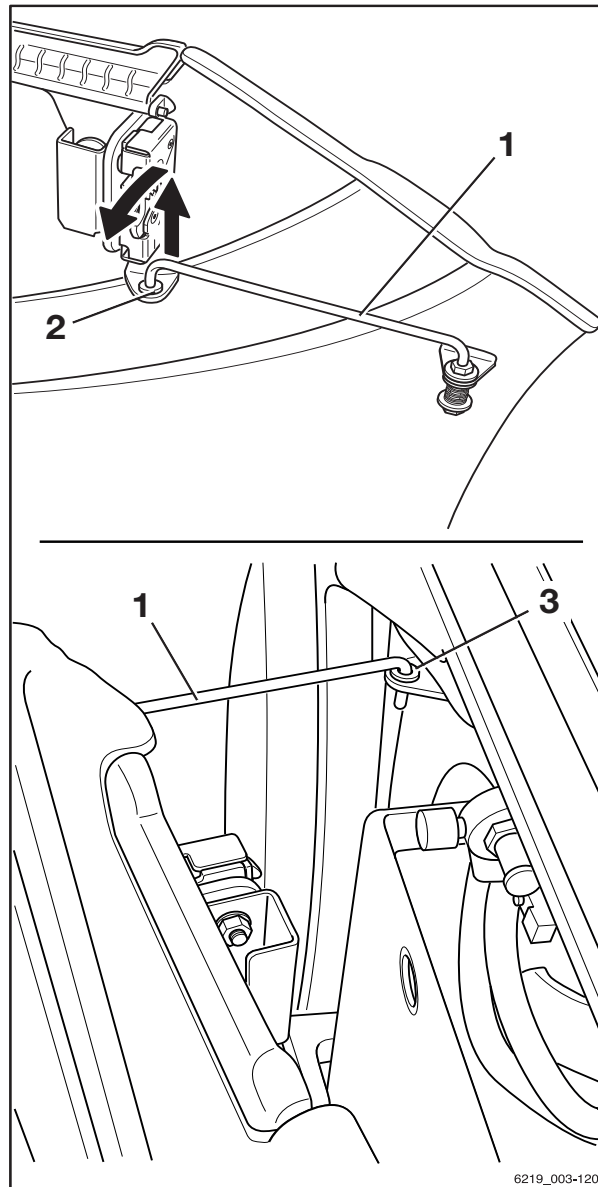
De batterijdeur vergrendelt in een iets geopende stand.

Na het opladen

⚠ LET OP

Risico van beschadiging van componenten!

- Schakel de batterijlader uit voordat u de oplaadkabel loskoppelt.
- Schakel de batterijlader uit.
- Draai de steunbeugel (1) terug in positie en bevestig de beugel in het steunooog (2) op de batterijdeur.
- Open de batterijdeur en vergrendel deze in de open stand.
- Koppel de batterijstekker los van de stekker van de batterijlader.
- Steek de batterijstekker volledig in de stekerverbinding van de machine.



⚠ WAARSCHUWING

Explosiegevaar!

De stekker mag alleen uit de contactdoos worden verwijderd als de machine en batterijlader zijn uitgeschakeld.



⚠ LET OP

Als de kabels zijn beschadigd, bestaat er kortsluitingsgevaar.

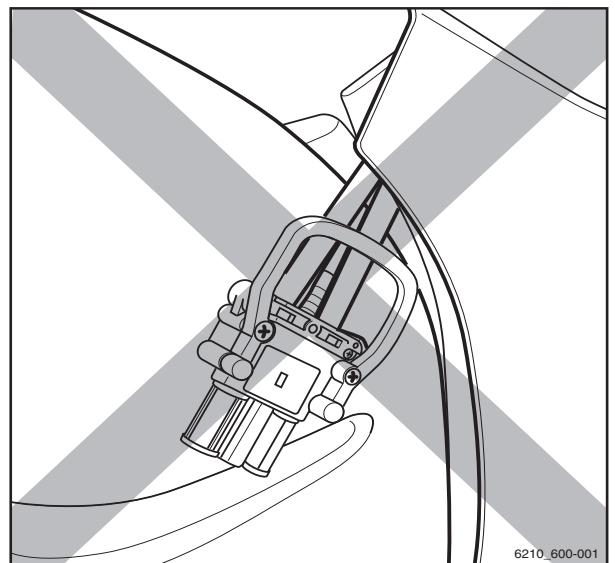
Zorg dat de batterijkabel niet bekneld raakt als het batterijdeksel wordt gesloten.

- Zorg dat de batterijkabel niet in contact komt met het batterijdeksel.

- Sluit de batterijdeur. Zorg er hierbij voor dat er geen kabels tussen het chassis en de batterijdeur bekneld raken.

De batterijdeur moet vergrendeld zijn.

Als de machine uitgerust is met een contactschakelaar voor de batterijdeur (variant), verschijnt de melding *Batterijdeur sluiten* op het display van het display- en bedieningspaneel en zal de machine niet rijden.



6210_600-001

Vereffeningsslading om de batterijcapaciteit te behouden

Vereffeningsslading zorgt ervoor dat ongelijkmatig geladen batterijen weer gelijkmatig worden opgeladen. Dit zorgt ervoor dat de levensduur van de batterij en de batterijcapaciteit behouden blijven.

De vereffeningsslading dient te worden uitgevoerd volgens de instructies van de batterijfabrikant, en wel meerdere malen per maand na het normale laadproces.

i OPMERKING

Afhankelijk van de gebruikte batterijlader, begint de vereffeningsslading pas nadat 24 uur zijn verstreken. Een periode zonder diensten, zoals het weekend, is ideaal voor het uitvoeren van de vereffeningsslading.



Omgang met de loodzuurbatterij

- Neem de informatie in de bedieningsinstructies van de batterijlader met betrekking tot het uitvoeren van een vereffeningslading in acht.

Vereffeningslading starten

- Laad de batterij op.
- Laat de batterij na het opladen in de lader zitten.

De batterijlader blijft ingeschakeld. Afhankelijk van het type batterijlader, begint de vereffeningslading tussen de 6 en 24 uur na afloop van het daadwerkelijke oplaadproces. De vereffeningslading duurt maximaal 2 uur.

- Raadpleeg de bedieningsinstructies van de fabrikant van de batterijlader.

De vereffeningslading beëindigen

De vereffeningslading wordt automatisch beëindigd. Als de batterij gedurende dit proces benodigd is, kunt u de vereffeningslading onderbreken door op de "stopknop" op de batterijlader te drukken.

- Raadpleeg de bedieningsinstructies van de fabrikant van de batterijlader.

⚠ LET OP

De stekkerverbinding kan beschadigd raken!

Als u de oplaadkabel loskoppelt als de batterijlader is ingeschakeld, vindt er een boogontlading plaats. Dit kan erosie van de contacten veroorzaken, waardoor de levensduur van de contacten aanzienlijk wordt verkort.

- Schakel de batterijlader uit voordat u de oplaadkabel loskoppelt.
- Schakel de batterijlader uit.
- Koppel de batterijstekker los van de stekker van de batterijlader.
- Steek de batterijstekker helemaal in de stekkerverbinding van de heftruck.

Omgang met de lithium-ionbatterij

Veiligheidsvoorschriften voor de omgang met de lithium-ionbatterij

Maatregelen voor eerste hulp

⚠ WAARSCHUWING

Verwondingsgevaar!

Ontsnappende gassen kunnen leiden tot ademhalingsproblemen.

Noodzakelijke maatregelen als er gassen of vloeistoffen ontsnappen

- Ventileer de ruimte onmiddellijk of ga naar buiten in de frisse lucht; in ernstigere gevallen moet onmiddellijk een arts worden ingeschakeld.

Bij contact met de huid kan huidirritatie optreden.

- Was de huid grondig met zeep en water.

Bij contact met de ogen kan oogirritatie optreden.

- Spoel de ogen onmiddellijk gedurende 15 minuten grondig met water en raadpleeg vervolgens een arts.

Onderhoudspersoneel

De lithium-ionbatterij is zo ongeveer onderhoudsvrij en kan worden opgeladen door de bestuurder.

- Neem bij vragen contact op met uw geautoriseerde servicecentrum.
- De instructies voor het omgaan met de batterij en de bedieningsinstructies voor de batterijlader moeten worden opgevolgd.
- Neem de volgende veiligheidsvoorschriften in acht bij het onderhouden, opladen en vervangen van de batterij.

Omgang met de lithium-ionbatterij



⚠ WAARSCHUWING

Gevaar van beknelling/afschuiven!

De batterij is erg zwaar. Er bestaat gevaar van ernstig letsel wanneer lichaamsdelen onder de batterij bekneld raken.

Als er tijdens het sluiten van de batterijdeur lichaamsdelen tussen de batterijdeur en de rand van het chassis ingeklemd raken, kan dit letsel veroorzaken.

- Draag tijdens het vervangen van de batterij altijd veiligheidsschoenen.
- Sluit de batterijdeur alleen als zich geen lichaamsdelen tussen de batterijdeur en de rand van het chassis bevinden.

De batterij mag alleen worden vervangen volgens de aanwijzingen in deze bedieningsinstructies.

- Volg voor het opladen en onderhouden van de batterij de onderhoudsinstructies van de fabrikant van de batterij en van de batterijlader op.

Brandbeveiligingsmaatregelen

⚠ GEVAAR

Er bestaat risico van beschadiging, kortsluitingsgevaar en explosiegevaar!

- Leg geen metalen voorwerpen of gereedschappen op de batterij.
- Blijf uit de buurt van open vuur en rook niet.



⚠ GEVAAR

Vergroot brandgevaar!

Beschadigde lithium-ionbatterijen vormen een vergroot brandgevaar.

In geval van een brand zijn grote hoeveelheden water de beste manier om de batterij te koelen.

- Evacueer de locatie van de brand zo snel mogelijk.
- Ventileer de locatie van de brand goed, vanwege de bijtende werking van de resulterende verbrandingsgassen.



- Informeer de brandweer dat lithium-ionbatterijen beschadigd kunnen raken bij brand.
- Houd de informatie van de batterijfabrikant over de procedure in het geval van een brand in acht.

Afmetingen en gewicht van de batterij

⚠ GEVAAR

Kantelgevaar door veranderd batterijgewicht!

De afmetingen en het gewicht van de batterij beïnvloeden de stabiliteit van de machine. Bij het vervangen van de batterij mogen de gewichtsverhoudingen niet worden gewijzigd. Het gewicht van de batterij moet binnen het op het typeplaatje vermelde gewichtsbereik liggen.

- Verwijder geen extra gewichten en wijzig hun positie niet.
- Houd rekening met het batterijgewicht.

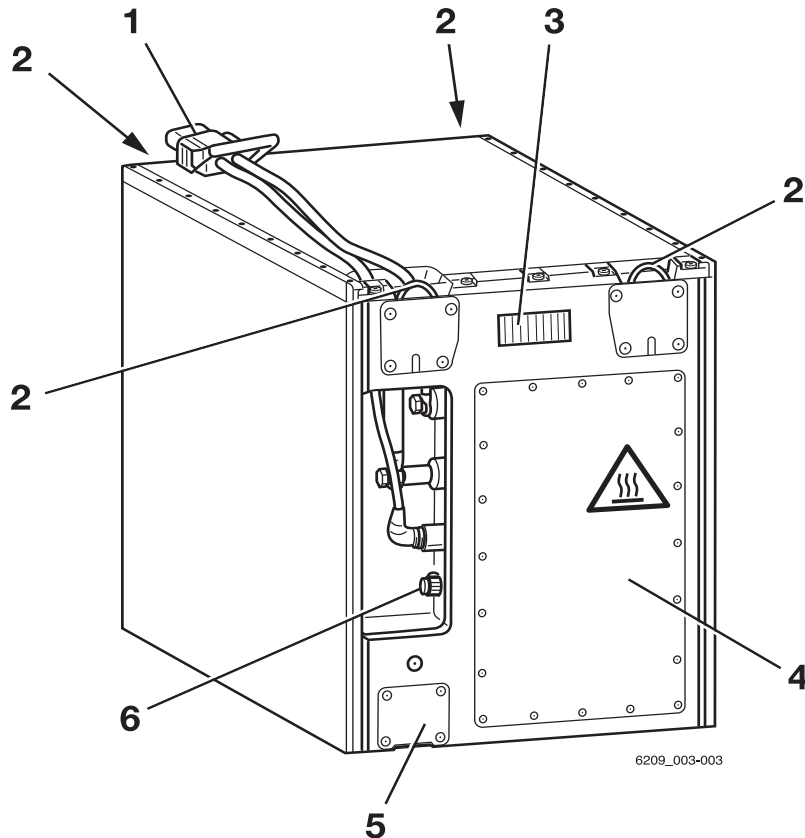
Algemene veiligheidsvoorschriften voor lithium-ionbatterijen

De volgende veiligheidsvoorschriften zijn in het algemeen van toepassing op het werken met lithium-ionbatterijen.

- Neem de specificaties die worden vermeld in de veiligheidsinformatiebladen van de batterijfabrikant in acht.
- Bescherm de batterij tegen mechanische beschadiging om inwendige kortsluitingen te voorkomen.
- Als batterijen ook maar een beetje beschadigd zijn, voert u ze af conform de nationale voorschriften van het land waar ze worden gebruikt.
- Stel batterijen niet langdurig bloot aan hoge temperaturen of warmtebronnen, zoals direct zonlicht.
- Leid werknemers op om correct om te gaan met lithium-ionbatterijen.

Omgang met de lithium-ionbatterij

Lithium-ionbatterijen "GGS Li-ion 48 V (BG2)"
13,1 kWh en 49 kWh



- | | | | |
|---|-----------------|---|------------------------|
| 1 | Batterijstekker | 4 | Technisch compartiment |
| 2 | Hijsgen | 5 | Veiligheidsklep |
| 3 | Display | 6 | Diagnosestekker |

WAARSCHUWING

Ongevallenrisico door verzwakte hijsgen.

Als verbogen hijsgen worden teruggebogen in de oorspronkelijke vorm, verliezen ze hun sterkte. De hijsgen kunnen dan het gewicht van de batterij niet meer dragen. De batterij kan vallen.

- Buig verbogen hijsgen **niet** terug.
- Laat verbogen hijsgen vervangen door het geautoriseerde servicecentrum.

OPMERKING

Als wordt overgestapt op lithium-ionbatterijen, moet de elektronica van de heftruck worden

aangepast door het geautoriseerde service-centrum.

Voorschriften voor de opslag van lithium-ionbatterijen

OPMERKING

Lithium-ionbatterijen zijn geclassificeerd als gevaarlijke goederen volgens klasse 9.

De volgende aanbevelingen zijn van toepassing:

- Sla batterijen op op een hoogte tussen 60 en 120 cm, zodat ze niet beschadigd raken wanneer ze vallen
- Sla de batterijen in een aparte ruimte met brandbeveiliging (container of veiligheidskast)
- Sla de batterijen op bij een temperatuur tussen +15 °C en +30 °C en een luchtvochtigheid van 0% tot 80%

Neem de volgende voorschriften voor veilige opslag van de batterijen in acht:

- Opgeslagen batterijen moeten zijn vastgezet op pallets en mogen niet kunnen kantelen.
- Houd u aan het draagvermogen van de ondergrond van de opslaglocatie; raadpleeg de specificaties van de fabrikant over het batterijgewicht
- Om batterijen te beschermen tegen vocht, mogen ze niet direct op de vloer worden opgeslagen
- Vanwege het brandgevaar moeten batterijen buiten worden opgeslagen
- Sla ze op in een koele, droge en goed geventileerde ruimte
- Stel de batterij nooit bloot aan temperaturen onder -35 °C en boven 80 °C.

Langdurige opslag onder -10 °C of boven 50 °C verkort de levensduur van de batterij.

- Controleer na twaalf maanden de ladingstoestand van de batterij en laad de batterij indien nodig op



Omgang met de lithium-ionbatterij

- Zet het betreffende magazijn gedeelte af
- Alleen personen die op de hoogte zijn van de risico's en de veiligheidsvoorschriften, mogen toegang hebben tot dit gebied
- Bescherm ze tegen direct zonlicht
- Bescherm ze tegen afzettingen
- Sla batterijen zo op dat ze beschermd zijn tegen kortsluiting
- Sla batterijen op een veilige afstand van brandbare materialen op
- Sla batterijen niet samen met metalen voorwerpen op
- Sla lithium-ionbatterijen gescheiden op van andere batterijtypes (geen gezamenlijke opslag).
- Houd een veiligheidsmarge van ten minste 2,5 m aan ten opzichte van andere goederen
- Om een diepe ontlading te voorkomen, moeten de specificaties van de batterijfabrikant over de maximaal toegestane opslagperiode in acht worden genomen
- Neem bij vragen contact op met uw geautoriseerde servicecentrum.

Ladingstoestand van de batterij controleren

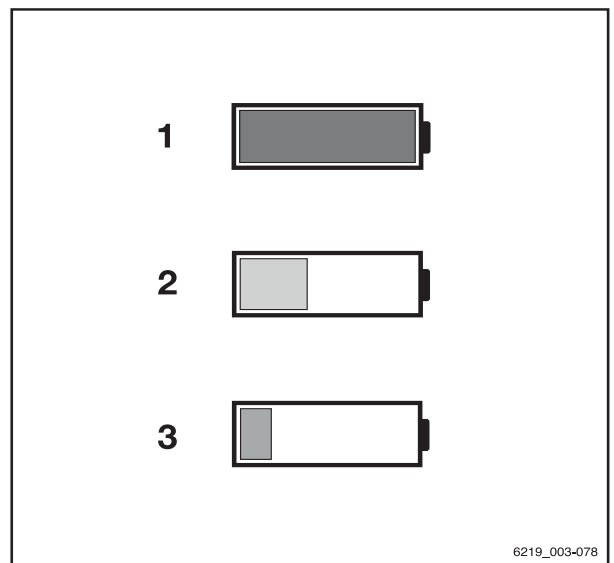
De ladingstoestand van de lithium-ionbatterij kan worden afgelezen op het display- en bedieningspaneel van de heftruck en op het display van de lithium-ionbatterij.

Display- en bedieningspaneel aflezen

- Schakel de parkeerrem in.
- Schakel het contact in.
- Lees de ladingstoestand af op het display.
- Laad een geheel of gedeeltelijk ontladen batterij op.

Betekenis van de kleuren op het display

- 1 Groen:
De lading is > 10%.
De batterij is voldoende opgeladen
- 2 Geel:
De lading is ≤ 10%.
Laad de batterij zo spoedig mogelijk op.
- 3 Rood:
Stop met werken. Laad de batterij onmiddellijk op. Het risico van een diepe ontlading van de batterij is aanwezig.



Omgang met de lithium-ionbatterij

Batterij-indicator aflezen

De batterij-indicator van de batterij bevindt zich aan de zijkant van de batterijbak. Net zoals het display- en bedieningspaneel geeft de batterij-indicator de ladingstoestand van de lithium-ionbatterij weer. Waarschuwingen worden alleen weergegeven op deze batterij-indicator.

- Neem bij vragen contact op met uw geautoriseerde servicecentrum.

Ladingstoestand-LED's

Wanneer de batterij is aangesloten op de machine en de machine wordt ingeschakeld, geven de ladingstoestands-LED's (3) de ladingstoestand in stappen van 10% aan. De ladingstoestand-LED's kunnen groen en rood oplichten.

- Een ladingstoestand van 0% tot 20% wordt aangegeven door een rode balk.
Als deze balk knippert, is de lading < 2%.
Er kan niet meer met de heftruck worden gereden.
- Een ladingstoestand van > 20% tot 30% wordt aangegeven door gele balken
- Een ladingstoestand van > 30% tot 100% wordt aangegeven door groene balken

Tijdens het opladen, lichten de ladingstoestand-LED's (3) groen op als een looplicht.

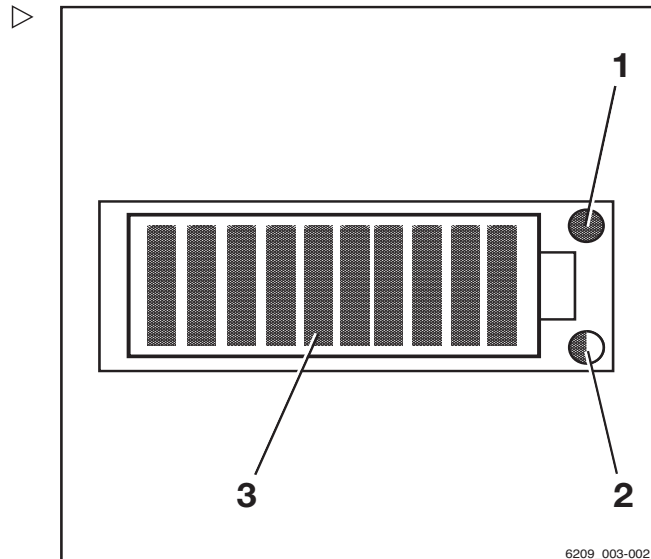
Service-LED

De service-LED (1) licht rood op als de werking van de batterij sterk gereduceerd is of gebruik niet mogelijk is.

- Neem contact op met uw geautoriseerde servicecentrum.

Temperatuur-LED

De temperatuur-LED (2) geeft een verhoogde temperatuur aan. Het vermogen van de batterij wordt beperkt. De LED brandt tot de temperatuur afneemt tot binnen het normale bereik. De LED gaat uit zodra de temperatuur afneemt tot binnen het normale bereik.



- | | |
|---|------------------------------------|
| 1 | Service-LED (rood) |
| 2 | Temperatuur-LED (geel/rood) |
| 3 | Ladingstoestand-LED's (rood/groen) |

Kleur van LED	Oorzaak	Gevolg
Geel knipperend	Iets verhoogde temperatuur (> 60 °C)	Vermogensreductie
Continu geel	Verhoogde temperatuur (> 65 °C)	Uitschakeling
Rood knipperend	Zeer sterk verhoogde temperatuur (> 70 °C)	Uitschakeling
Continu rood	Zeer sterk verhoogde temperatuur (> 75 °C)	Uitschakeling

Procedure als een lithium-ionbatterij een lage ladingstoestand heeft

Om diepe ontlading van de lithium-ionbatterij te voorkomen, wordt het prestatievermogen gereduceerd zodra de ladingstoestand van de batterij $\leq 10\%$ is.

- Als de ladingstoestand lager is dan 15%, dient u naar het laadstation te rijden en de batterij op te laden.

⚠ WAARSCHUWING

De elektrische rembekrachtiging werkt niet als de batterij is uitgeschakeld!

De aandrijvingen worden spanningsloos wanneer de batterij automatisch wordt uitgeschakeld.

De elektrische rem houdt de machine op een helling niet tegen.

- Gebruik om te remmen de bedrijfsrem.

- Als de batterij wordt uitgeschakeld, moet de machine naar het laadstation worden gesleept.

- Laad de batterij op.

Lithium-ionbatterij opladen

⚠ LET OP

Risico van beschadiging van componenten!

Onjuiste aansluiting of onjuiste bediening van het laadstation of de batterijlader kan leiden tot beschadiging van componenten.

- Volg de bedieningsinstructies voor het laadstation of de batterijlader en voor de batterij op.



Omgang met de lithium-ionbatterij

⚠ LET OP

Risico van beschadiging van componenten!

Batterijstekkers en batterijladerstekkers van verschillende fabrikanten zijn niet compatibel en kunnen schade veroorzaken.

- Gebruik batterijstekkers en batterijladerstekkers van dezelfde fabrikant.
- Als de stekkers door verschillende fabrikanten zijn geproduceerd, neem dan contact op met uw geautoriseerde servicecentrum.

i OPMERKING

Om diepe ontlading van de lithium-ionbatterij te voorkomen, wordt het prestatievermogen gereduceerd zodra de ladingstoestand van de batterij tot onder een bepaald niveau daalt. Laad de batterij op voordat de lading onder 15% daalt.

Om de ladingstoestand van de batterij af te lezen, raadpleegt u de paragraaf "Ladingstoestand van de batterij controleren".

- Parkeer de machine op een veilige plaats.
- Open de batterijdeur volledig
- Koppel de batterijstekker los.
- Blijf uit de buurt van open vuur en rook niet.
- Controleer de batterijkabel op beschadiging en laat hem indien nodig vervangen door het geautoriseerde servicecentrum.

⚠ GEVAAR

Er bestaat risico van beschadiging, kortsluitingsgevaar en explosiegevaar!

- Leg geen metalen voorwerpen of gereedschappen op de batterij.
- Blijf uit de buurt van open vuur en rook niet.
- Verbind de batterijstekker met de stekker van de batterijlader.
- Schakel de batterijlader in.

Het laadproces start automatisch. Het display geeft het laadproces aan door de LED's als een looplicht te laten oplichten.

De batterijlader geeft aan wanneer de batterij volledig is opgeladen. Koppel de batterij



pas los van de batterijlader wanneer er geen stroom vloeit.

De batterij heeft geen geheugeneffect. Daarom kan hij worden opgeladen bij iedere ladingstoestand zonder dat de capaciteit van de batterij minder wordt.

Bij omgevingstemperaturen onder 0 °C zal het laadproces veel langer duren.

 **OPMERKING**

Raadpleeg voor meer informatie de bedieningsinstructies van de batterij en batterijlader.

4

Gebruik

Omgang met de lithium-ionbatterij

De batterijdeur kan met behulp van een steunbeugel in de geopende stand worden vergrendeld.

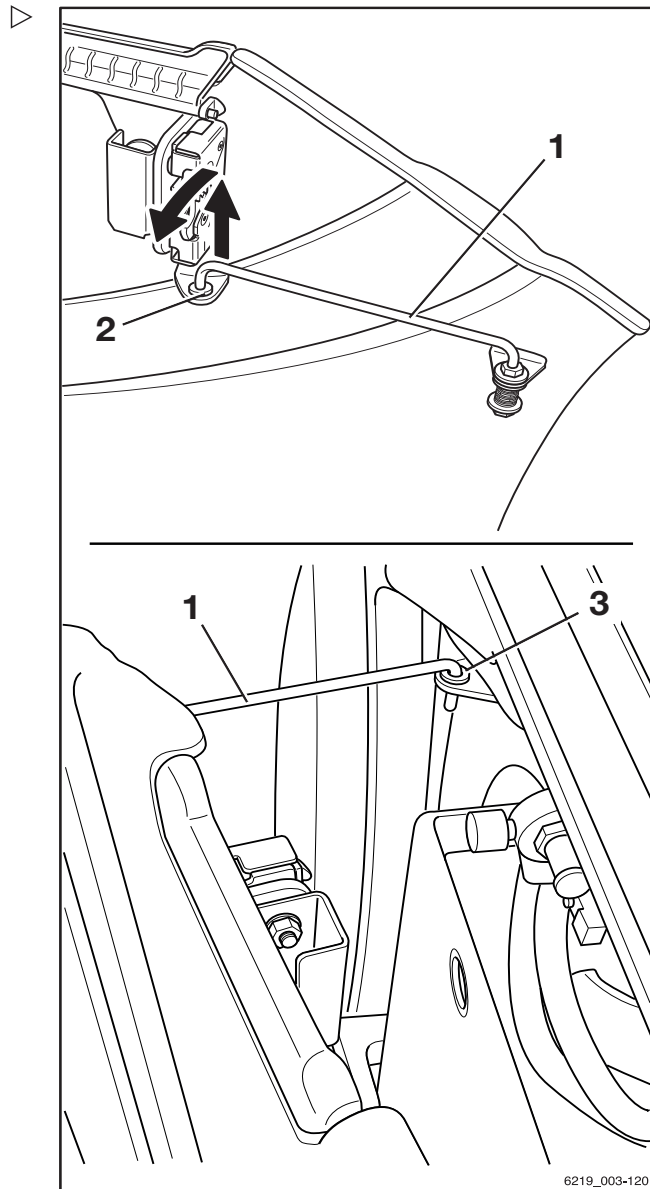
- Trek de steunbeugel (1) omhoog en uit het steunoog (2) van de batterijdeur.
- Draai de steunbeugel (1) linksom naar buiten.
- Druk de steunbeugel (1) omlaag en klik de aanslag in het steunoog (3) van de machine.

De batterijdeur vergrendelt in een iets geopende stand.

Na het opladen

De batterijlader wordt automatisch uitgeschakeld.

- Draai de steunbeugel (1) terug in positie en bevestig de aanslag in het steunoog (2) van de batterijdeur.
- Open de batterijdeur en zet deze in de open stand vast.
- Koppel de batterijstekker los van de stekker van de batterijlader.
- Steek de batterijstekker helemaal in de stekkerverbinding van de machine.



LET OP

Als de kabels beschadigd raken, bestaat er kortsluitingsgevaar.

Zorg dat de oplaadkabel niet bekneld raakt als het batterijdeksel wordt gesloten.

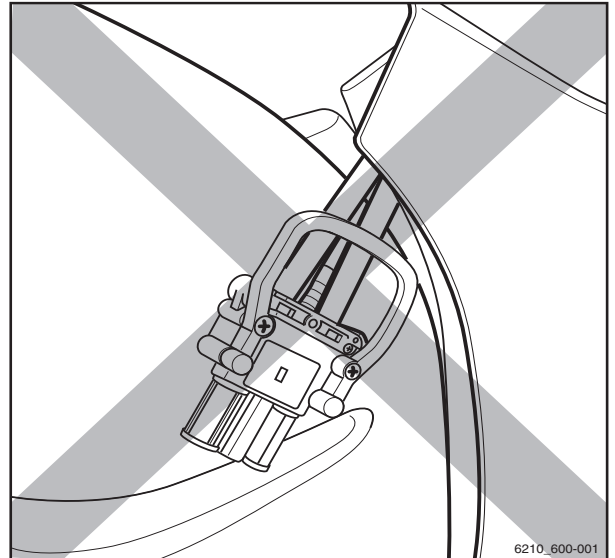
- Zorg dat de oplaadkabel niet in contact komt met het batterijdeksel.

Vervangen en transporteren van de batterij

- Sluit de batterijdeur. Zorg er hierbij voor dat er geen kabels tussen het chassis en de batterijdeur bekneld raken.

De batterijdeur moet vergrendeld zijn

Als de machine is uitgerust met een contactschakelaar voor de batterijdeur (variant), verschijnt de melding *Batterijdeur sluiten* op het display- en bedieningspaneel. De heftruck beweegt niet.



6210_600-001

Vervangen en transporteren van de batterij

Algemene informatie over vervanging van de batterij

⚠ LET OP

Risico dat componenten beschadigd raken wanneer de lastdrager en de batterij weggrollen!

De lastdrager en de batterij kunnen ongecontroleerd weggrollen als de batterij niet wordt verwijderd op een gelijkmatige, vlakke ondergrond met voldoende draagvermogen.

- Volg de bedieningsinstructies voor de gebruikte lastdrager op.
- Verwijder de batterij altijd op een gelijkmatige, vlakke ondergrond met voldoende draagvermogen.

Batterijen kunnen worden verwijderd met behulp van een andere heftruck en met een pallettruck met batterijwisselframe. Als variant is ook een hydraulische batterijdrager leverbaar.

Het draagvermogen van de lastdrager moet ten minste overeenkomen met het batterijgewicht (zie het typeplaatje van de batterij).



Vervangen en transporteren van de batterij

Overschakelen naar een ander batterijtype

Het geautoriseerde servicecentrum kan de heftruck ombouwen naar een ander type batterij en een andere capaciteit.

Hou rekening met de volgende punten:

- De nieuwe batterijcapaciteit en het nieuwe batterijtype moeten worden ingesteld op het display- en bedieningspaneel.
Als dit niet gebeurt, kan de werkelijke ladingstoestand van de batterij niet worden bepaald. De batterijlading wordt niet correct weergegeven.
In het ergste geval raakt de batterij beschadigd door een diepe ontlading.
- Bij het overschakelen naar TENSOR®-batterijen moet de maximale snelheid van de machine om technische redenen worden beperkt tot 17 km/h.
- Neem in dit geval contact op met het geautoriseerde servicecentrum.
- Gebruik alleen lithium-ionbatterijen die door STILL zijn goedgekeurd voor deze machine.

Ombouw naar lithium-ionbatterijen

Als de machine af fabriek is uitgerust met een loodzuurbatterij, kan de machine geschikt worden gemaakt voor een lithium-ionbatterij. De ombouw moet worden uitgevoerd door het geautoriseerde servicecentrum.

Het geautoriseerde servicecentrum past de elektrische installatie van de machine aan, zodat deze geschikt is voor lithium-ionbatterijen.

Hiertoe behoren:

- De kabelboom
- De batterijstekker en stekkerverbinding
- Instellen van het display- en bedieningspaneel
- Gebruik alleen lithium-ionbatterijen die door STILL zijn goedgekeurd voor gebruik op deze machine.

i **OPMERKING**

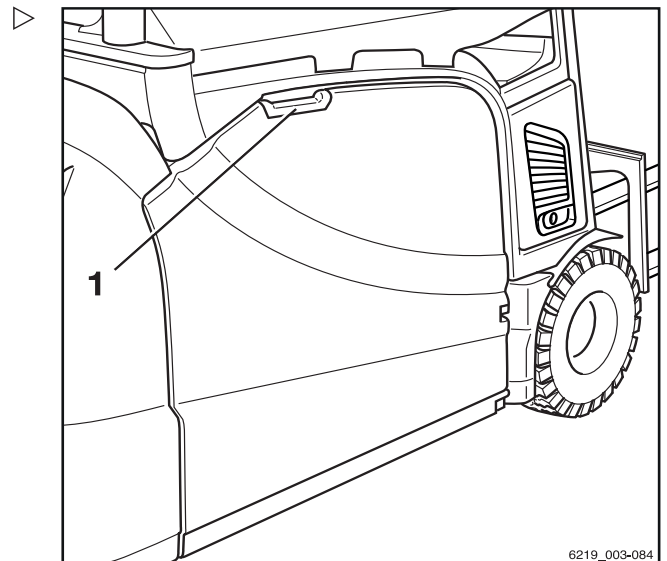
Na de ombouw voor lithium-ionbatterijen, kunnen loodzuurbatterijen alleen worden gebruikt als de heftruck weer wordt omgebouwd naar zijn oorspronkelijke toestand.

Batterijdeur openen/sluiten

Batterijdeur openen

- Pak de greep (1) van de batterijdeur vast en open de batterijdeur door deze naar buiten te trekken.

De batterijdeur wordt automatisch op zijn plaats vergrendeld.

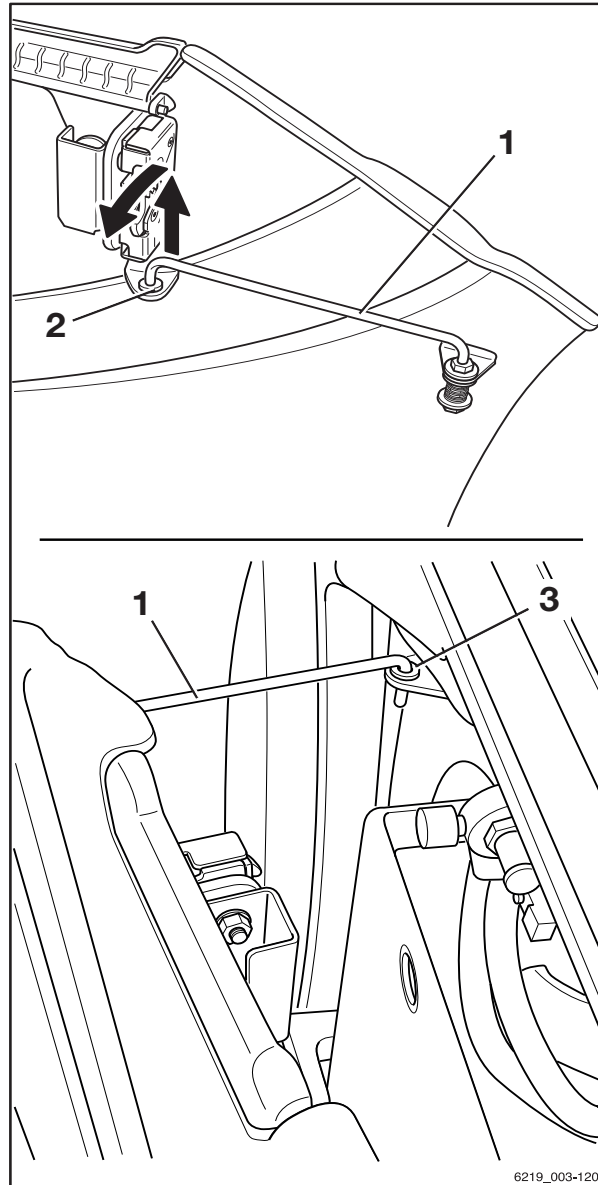


Vervangen en transporteren van de batterij

Vergrendeling van de batterijdeur in een iets geopende stand

De batterijdeur kan met behulp van een steunbeugel in de geopende stand worden vergrendeld.

- Trek de steunbeugel (1) omhoog en uit het steunooog (2) van de batterijdeur.
- Draai de steunbeugel (1) linksom naar buiten.
- Druk de steunbeugel (1) omlaag en klik de aanslag in het steunooog (3) van de machine.
- Om te sluiten, moet de steunbeugel (1) terug in positie worden gedraaid en in het steunooog (2) van de batterijdeur worden bevestigd.



Batterijdeur sluiten



⚠ WAARSCHUWING

Let er bij het sluiten van de batterijdeur op dat er geen ledematen worden ingeklemd – beknellingsgevaar!

Let er bij het sluiten van de batterijdeur op dat er niets tussen de batterijdeur en de rand van het chassis komt.

- Sluit de batterijdeur voorzichtig.
- Sluit de batterijdeur alleen als er geen lichaamsdelen in de weg zitten.



⚠ WAARSCHUWING

Bij het sluiten van de batterijdeur kan de batterijkabel ingeklemd raken. Er bestaat kortsluitingsgevaar door bekneld raken of afschuiven van de kabel!

Let er bij het sluiten van de batterijdeur op dat er niets tussen de batterijdeur en de rand van het chassis komt.

- Sluit de batterijdeur voorzichtig.
- Sluit de batterijdeur alleen als de batterijkabel niet in de weg zit.

WAARSCHUWING

Ongevallenrisico door openklappen van de batterijdeur!

Een ontgrendelde batterijdeur kan opengaan wanneer de machine krachtig remt. Als de batterijdeur tijdens het rijden opengaat, bestaat er risico van beschadiging door botsen.

- Controleer of de batterijdeur stevig is gesloten.
- Rijd alleen met de machine wanneer de batterijdeur is vergrendeld.

GEVAAR

Levensgevaar door naar buiten schuiven van de batterij!

De batterij kan naar buiten vallen als de batterijdeur niet is vergrendeld en de machine kantelt. De batterij kan op de bestuurder vallen!

- Controleer of de batterijdeur stevig is gesloten.
- Rijd alleen met de machine wanneer de batterijdeur is vergrendeld.

OPMERKING

De openingen in de deur dienen voor geforceerde ventilatie en mogen niet worden geblokkeerd.

- Als de batterijdeur volledig geopend is, pakt u de greep van de batterijdeur vast en opent u de deur nog iets verder.

Hierdoor wordt de vergrendeling in het scharnier ontgrendeld.

- Sluit de batterijdeur met de hand tot de deur wordt vergrendeld.

De batterijdeur moet vergrendeld zijn

De machine is uitgerust met een deurcontactschakelaar voor de batterijdeur. Als de batterijdeur niet volledig is gesloten, verschijnt de melding **batterijdeur sluiten** op het display van het display- en bedieningspaneel. De machine rijdt dan alleen met gereduceerde snelheid.

Vervangen en transporteren van de batterij

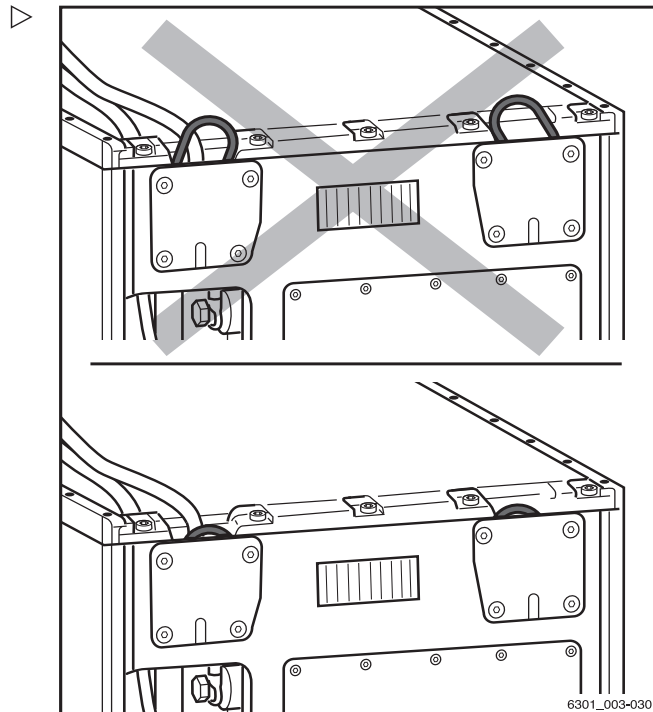
Speciale informatie voor het aanbrengen van de lithium-ionbatterij

Met uitzondering van de volgende bijzonderheden worden lithium-ionbatterijen op dezelfde manier vervangen als loodzuurbatterijen.

- Verzink de hijsogen voordat u de batterij in het batterijcompartiment plaatst. Zorg ervoor dat de hijsogen **niet** uitsteken.

De hijsogen kunnen buigen bij een botsing met het heftruckchassis.

- Breng de lithium-ionbatterij aan met het display wijzend naar de buitenkant van de heftruck, zodat het display kan worden afgelezen wanneer de batterijdeur of het batterijdeksel is geopend.
- Leg de batterijkabel op de batterij. Zorg ervoor dat de kabel tijdens het aanbrengen niet in contact komt met het heftruckchassis.



Batterij vervangen met een pallettruck of heftruck

Vorbereiding

⚠ WAARSCHUWING

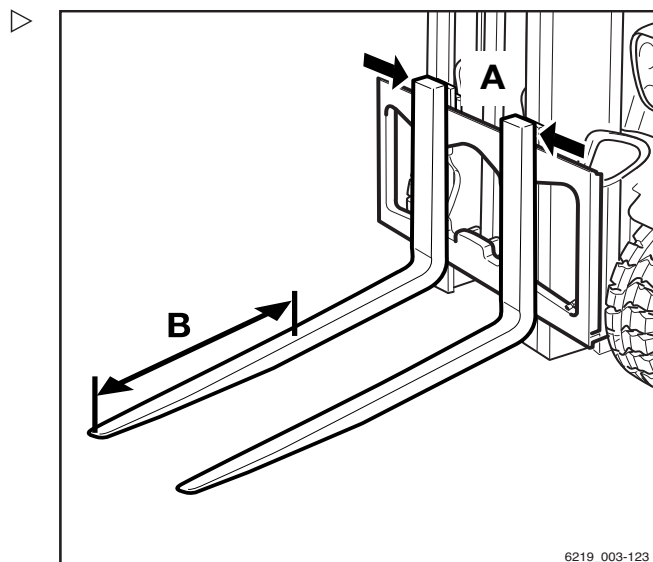
Ongevallenrisico!

Het hefvermogen van de gebruikte heftruck moet ten minste gelijk zijn aan het batterijgewicht (zie het typeplaatje van de batterij).

- Let op de typeplaatjes van de batterij en van het wisselframe.
- Voordat u de batterij oppakt, moeten de vorkarmen worden afgestemd op de opening in het chassis (A). Breng de vorken dichter bij elkaar. Daarbij moet de grootste mogelijke afstand worden gekozen.

De vorken mogen niet tot voorbij de lengte van de opening in het chassis (B = max. 850 mm) onder de batterij worden geschoven.

Het is handig deze maat (B) (gemeten vanaf de vorkpunten) op de vorkarmen te markeren.



Batterij verwijderen

- Parkeer de machine op een veilige plaats en schakel hem uit.
- Open de batterijdeur.

⚠ LET OP

Mogelijke beschadiging van de batterijstekker!

Als de batterijstekker wordt losgekoppeld als het contact is ingeschakeld (onder last), vindt er een boogontlading plaats. Dit kan erosie van de contacten veroorzaken, waardoor de levensduur van de contacten aanzienlijk wordt verkort.

- Schakel het contact uit voordat u de batterijstekker loskoppelt.
- Koppel de batterijstekker niet los als de contactschakelaar is ingeschakeld, behalve als er sprake is van een noodgeval.

- Koppel de batterijstekker los.



⚠ WAARSCHUWING

Gevaar van beknelling/afschuiven!

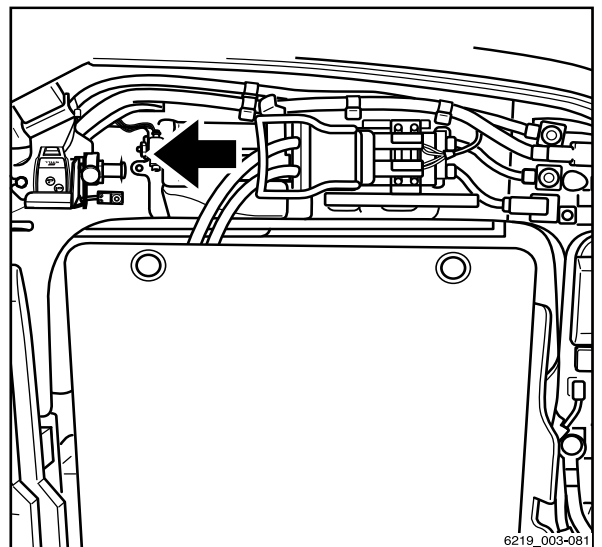
Er mogen zich geen personen direct naast de batterij of tussen de batterij en de heftruck bevinden tijdens het verwijderen en aanbrengen van de batterij.



⚠ LET OP

Risico van beschadiging!

- Leg de batterijkabel zodanig op de batterij dat de kabel niet bekneld kan raken bij het verwijderen of aanbrengen van de batterij of het sluiten van de batterijdeur.



6219_003-081

4

Gebruik

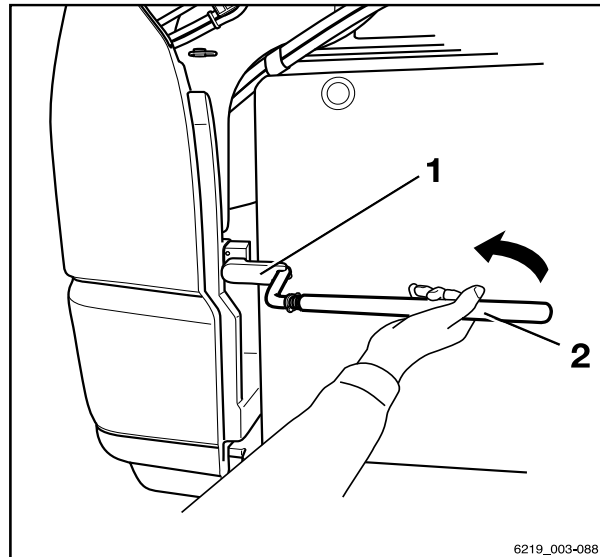
Vervangen en transporteren van de batterij

- Open de batterijvergrendelingen (1).

i OPMERKING

Als de batterijvergrendelingen niet met de hand kunnen worden geopend, kan de pen (2) van het contragewicht als hulpmiddel worden gebruikt.

- Rijd de heftruck voorzichtig onder de batterij.
- Til de batterij voorzichtig op tot deze voldoende afstand heeft tot de steun eronder en het chassis erboven.
- Plaats de vorken horizontaal.



⚠ LET OP

Mogelijke beschadiging van de batterij!

- Als de batterij aan de bovenzijde tegen het chassis stoot, laat de batterij dan onmiddellijk dalen.
- Verwijder de batterij langzaam uit het batterijcompartiment.

Batterij transporteren en neerzetten

⚠ WAARSCHUWING

Gevaar van beknelling/afschuiven!

De batterij moet uiterst voorzichtig worden getransporteerd, d.w.z. met lage snelheid, langzame sturbewegingen en voorzichtig remmen.

- Gebruik de hier vermelde methoden en middelen niet om de batterij over lange afstanden te transporteren.
- Transporteer de batterij naar de gewenste opslaglocatie.

⚠ LET OP

Risico van beschadiging!

De batterij moet worden opgeslagen op een geschikte drager of in een geschikte stelling.

De batterij mag niet worden opgeslagen op een houten balk of iets dergelijks.

- Zet de batterij neer.

Batterij aanbrengen

- Pak de batterij op en transporteer deze naar de heftruck.

⚠ LET OP

Risico van beschadiging van componenten!

Als de hijsogen uit de lithium-ionbatterij (variant) uitsteken, raken ze het machinechassis en buigen ze.

- Voordat u de lithium-ionbatterij (variant) plaatst, duwt u de hijsogen omlaag in de bak en zorgt u ervoor dat ze **niet** uitsteken.

OPMERKING

*Buig verbogen hijsogen **niet** terug. Laat ze in plaats daarvan vervangen door het geautoriseerde servicecentrum.*

- Schuif de batterij voorzichtig in het batterijcompartiment.

Zorg hierbij voor het volgende

- Leg de batterijkabel vóór het aanbrengen zodanig op de batterij, dat de kabel tijdens het aanbrengen niet bekneld kan raken
- De lastdrager bevindt zich haaks ten opzichte van de heftruck
- Tijdens het aanbrengen worden de voorgeschreven afstanden voortdurend aangehouden, wordt de batterij voldoende ver naar binnen geschoven,
- wijst het display op de lithium-ionbatterij (variant) richting de batterijdeur.



⚠ GEVAAR

Gevaar van beknelling/afschuiven!

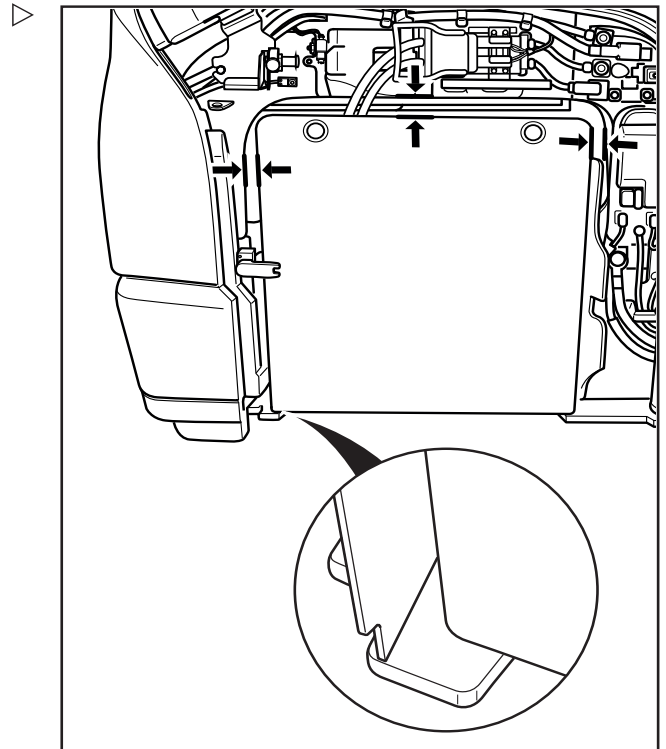
Pas op dat uw handen bij het aanbrengen niet tussen de batterij en het chassis komen.



⚠ LET OP

Risico van beschadiging!

- Leg de batterijkabels zodanig op de batterij dat de kabels niet bekneld kunnen raken bij het verwijderen of aanbrengen van de batterij of het sluiten van de batterijdeur.



4

Gebruik

Vervangen en transporteren van de batterij

Ga als volgt te werk als de batterij zich op de juiste manier in het batterijcompartiment bevindt:

- Laat de batterij voorzichtig zakken.
- Haal de lastragers voorzichtig onder de batterij vandaan.

⚠ LET OP

Mogelijke beschadiging van de batterijstekker!

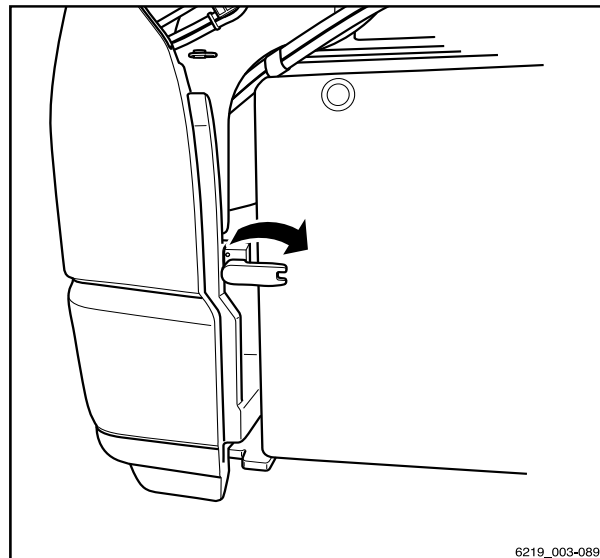
Als de batterijstekker wanneer het contact is ingeschakeld onder last wordt aangesloten, vindt er een vonkoverslag plaats. Deze vonkoverslag kan de contacten beschadigen, waardoor de levensduur van de contacten aanzienlijk wordt verkort.

- Sluit de batterijstekker niet aan als de contactschakelaar is ingeschakeld.
- Controleer of de contactschakelaar is uitgeschakeld voordat u de batterijstekker aansluit.

- Sluit de batterijvergrendeling (1).

i OPMERKING

De batterijdeur kan alleen worden gesloten als de batterij is vergrendeld.



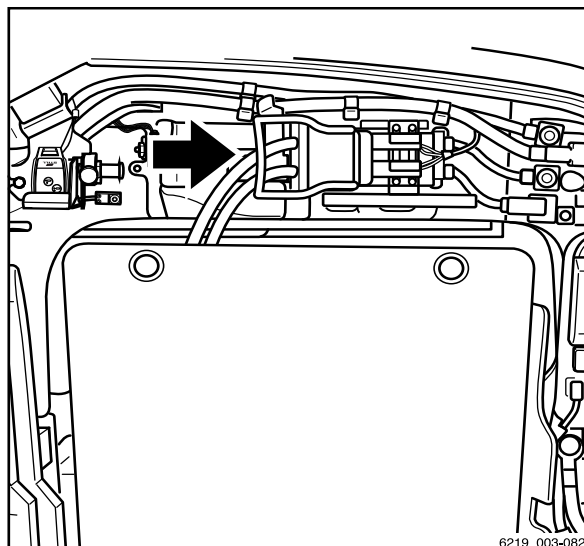
6219_003-089

Gebruik

4

Vervangen en transporteren van de batterij

- Steek de batterijstekker helemaal in de stekkerverbinding van de machine.
- Sluit de batterijdeur.



Vervangen en transporteren van de batterij

Batterij vervangen met een heftruck en een batterijwisselrame

⚠ WAARSCHUWING

Ongevallenrisico door overbelasting van de heftruck!

Het draagvermogen van de gebruikte heftruck moet ten minste gelijk zijn aan het gewicht van de batterij en het gewicht van het wisselrame.

- Let op de typeplaatjes van de batterij en van het wisselrame.

⚠ LET OP

Mogelijke beschadiging van de batterij!

- Plaats het batterijwisselrame en de batterij uitsluitend op een stevige ondergrond die de last kan dragen.
- Plaats het batterijwisselrame en de batterij **niet** op een zachte ondergrond of in een rek.

Het vervangen van de batterij met een heftruck gebeurt met behulp van wisselrames. De batterij blijft op het wisselrame staan om te worden opgeladen of te worden opgeslagen.

Vorbereiding

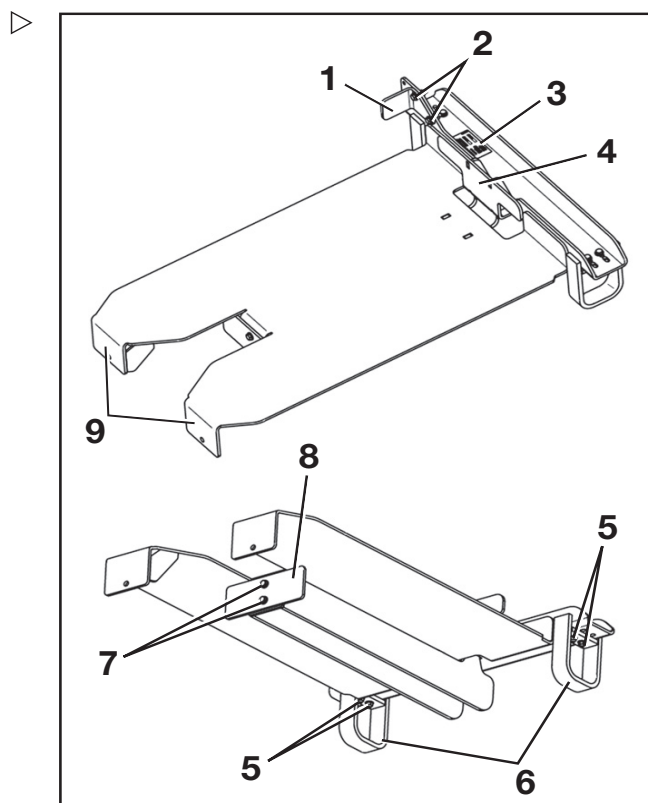
- Controleer het typeplaatje (3) op het wisselrame om er zeker van te zijn dat het gekozen wisselrame voldoende draagvermogen heeft.
- Controleer het wisselrame op vervorming en breuken of scheuren.

Defecte wisselrames mogen niet worden gebruikt. Deze moeten worden vervangen door het geautoriseerde servicecentrum.

De afstand tussen de voeten (6) kan worden aangepast om te garanderen dat het wisselrame de batterij nauwkeurig oppakt.

- Om de voeten (6) te verstellen, draait u de bevestiging (5) los.
- Stel de voeten (6) van het wisselrame af op de vorkafmetingen.
- Zet de bevestiging (5) weer vast.

De zijaanslag (1) moet eveneens worden versteld.



- Om de zijaanslag (1) te verstellen, draait u de bevestiging (2) los.
- Verstel de aanslag (1) zodat de batterij later in het midden van het wisselframe staat.

i **OPMERKING**

Om batterijen met grote bakken op te pakken, bevestigt u de zijaanslag in de buitenste boringen.

- Lithium-ionbatterij, bijv. bak 511
- Loodzuurbatterij, bijv. bak 366

De batterij moet tegen de zijaanslag en (1) en tegen de aanslagen (3) rusten.

- Zet de bevestiging (2) weer vast.
- Plaats het wisselframe goed op de heftruck zodat de vorkarpunten de voeten (9) raken.

Wanneer het wisselframe zich op de heftruck bevindt, moeten de voeten (5, 9) zich aan weerskanten dicht bij de vorkarmen bevinden.

i **OPMERKING**

Bij het gebruik van smalle pallettrucks met een afstand van 400 mm tussen de buitenkanten van de vorkarmen, moet de aanslag (8) worden verwijderd. Bij gebruik van pallettrucks met een afstand van ≥ 525 mm tussen de buitenkanten van de vorkarmen moet de aanslag worden aangebracht. De aanslag (8) is verbonden met het batterijwisselframe met de bevestiging (7).

Vervangen en transporteren van de batterij

Types wisselframes

- Let op het typeplaatje van het wisselframe.

Het typeplaatje biedt de volgende informatie:

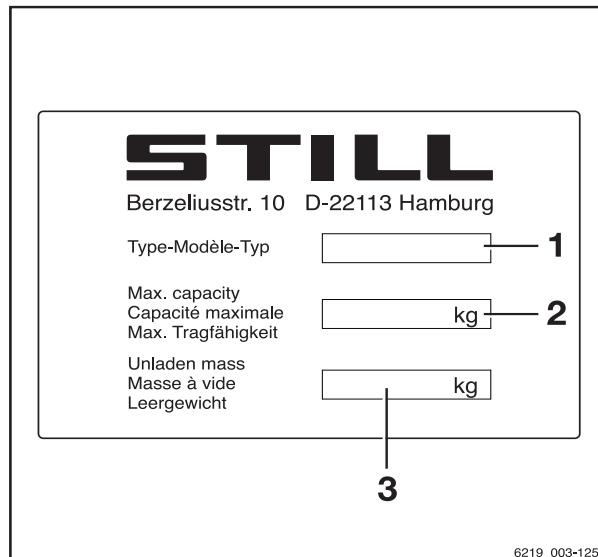
- 1 Het type wisselframe
(neem de volgende tabel in acht)
- 2 Maximaal toegestaan hefvermogen
(zie het typeplaatje van de batterij)
- 3 Het nettogewicht van het wisselframe

De verschillende batterijwisselframes die verkrijgbaar zijn, zijn ontworpen voor specifieke batterijtypes.

OPMERKING

De batterij mag alleen met een handpallettruck worden vervangen als dit gebeurt met behulp van het voor dit doel goedgekeurde wisselframe.

- Neem voor toegestane combinaties altijd de onderstaande tabel in acht.



Typeplaatje van het wisselframe

Bak	Batterijtype	Batterijwisselframe
315	Loodzuurbatterij, circuit B	56364206701
364	Loodzuurbatterij, circuit A	
500	Lithium-ionbatterij, 13,1 kWh (BG 2.1)	
501	Lithium-ionbatterij, 49,0 kWh (BG 2.2)	
365	Loodzuurbatterij, circuit A	56364206708
366		
510	Lithium-ionbatterij, 16,3 kWh (BG 8.1)	
	Lithium-ionbatterij, 16,3 kWh (BG 8.2)	
511	Lithium-ionbatterij, 16,3 kWh (BG 9.1)	
	Lithium-ionbatterij, 49,0 kWh (BG 9.2)	

Batterij verwijderen

- Parkeer de machine beveiligd.
- Open de batterijdeur.

⚠ LET OP

Mogelijke beschadiging van de batterijstekker!

Als de batterijstekker wordt losgekoppeld als het contact is ingeschakeld (onder last), vindt er een boogontlading plaats. Dit kan erosie van de contacten veroorzaken, waardoor de levensduur van de contacten aanzienlijk wordt verkort.

- Schakel het contact uit voordat u de batterijstekker loskoppelt.
- Koppel de batterijstekker niet los als de contactschakelaar is ingeschakeld, behalve als er sprake is van een noodgeval.

- Koppel de batterijstekker los.



⚠ WAARSCHUWING

Gevaar van beknelling/afschuiven!

Er mogen zich geen personen direct naast de batterij of tussen de batterij en de heftruck bevinden tijdens het verwijderen of aanbrengen van de batterij.



⚠ LET OP

Mogelijke beschadiging van de batterijkabel!

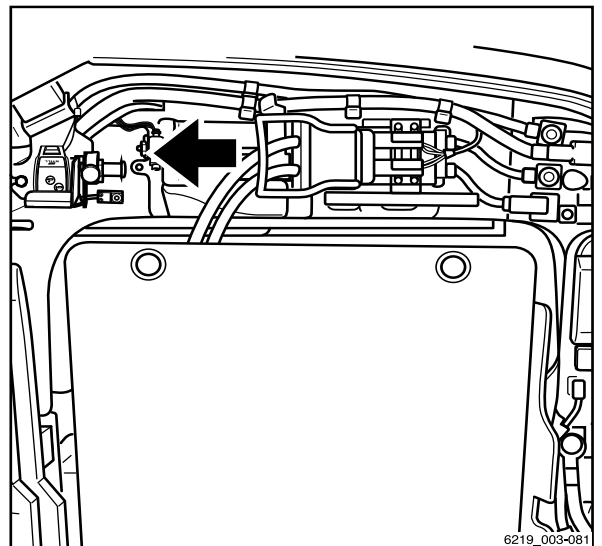
- Leg de batterijkabel zodanig op de batterij zodat hij niet bekneld kan raken bij het verwijderen of aanbrengen van de batterij of het sluiten van de batterijdeur.

- Open de batterijvergrendeling (1).

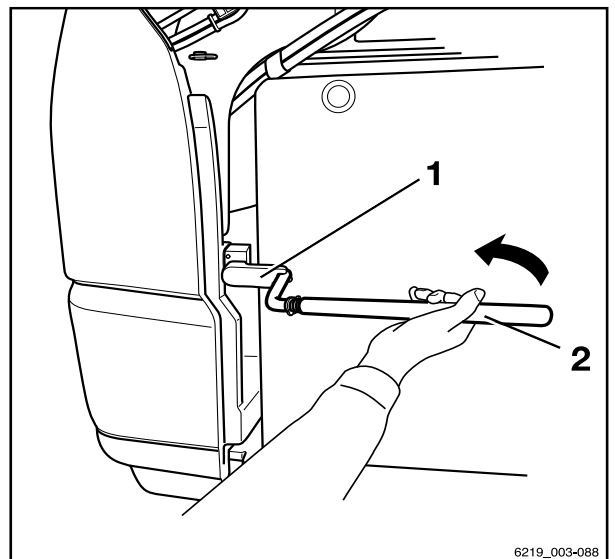


OPMERKING

Als de batterijvergrendeling niet met de hand kan worden geopend, kan de pen (2) van het contragewicht als hulpmiddel worden gebruikt.



6219_003-081



6219_003-088

4

Gebruik

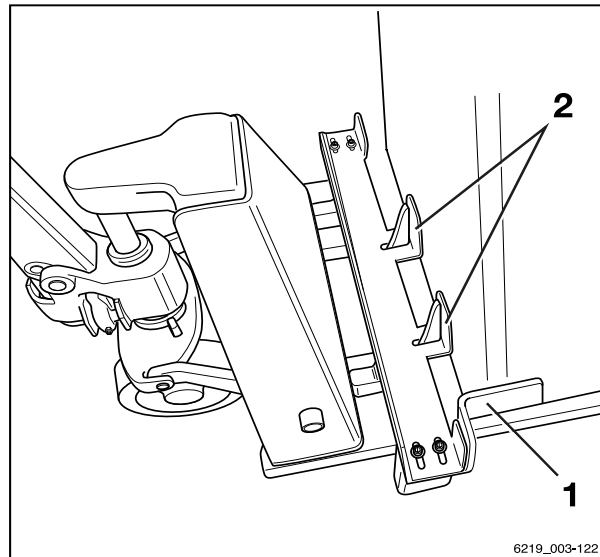
Vervangen en transporteren van de batterij

- Rijd de heftruck voorzichtig onder de batterij tot de batterij tegen de aanslagen (1) en (2) rust.
- Til de batterij voorzichtig op totdat deze voldoende afstand heeft van het oppervlak eronder en het chassis erboven.

⚠ LET OP

Mogelijke beschadiging van de batterij!

- Als de batterij aan de bovenzijde tegen het chassis stoot, laat de batterij dan onmiddellijk zakken.
- Verwijder de batterij langzaam uit het batterijcompartiment.



6219_003-122

Batterij transporteren en neerzetten

⚠ WAARSCHUWING

Verwondingsgevaar tijdens het transporteren van de batterij!

De batterij moet uiterst voorzichtig worden getransporteerd, d.w.z. met lage snelheid, langzame stuurbewegingen en voorzichtig remmen.

- Gebruik de hier vermelde methoden en middelen **niet** om de batterij over lange afstanden te transporteren.
- Transporteer de batterij naar de gewenste opslaglocatie.

⚠ LET OP

Mogelijke beschadiging van de batterij!

Het wisselframe en de batterij moeten worden opgeslagen op een geschikte drager of in een geschikte stelling.

Het wisselframe mag niet worden opgeslagen op een houten balk of iets dergelijks.

- Zet de batterij neer.

Batterij aanbrengen

- Pak de batterij op en transporteer deze naar de heftruck.
- Leg de batterijkabel op de batterij, zodat de kabel tijdens het aanbrengen van de batterij niet bekneld kan raken.
- Plaats de batterij haaks ten opzichte van de pallettruck/heftruck.

⚠ LET OP

Mogelijke beschadiging van de batterij!

Als de hijsogen uit de lithium-ionbatterij (variant) uitsteken, raken ze het machinechassis en buigen ze.

- Voordat u de lithium-ionbatterij (variant) plaatst, duwt u de hijsogen omlaag in de bak en zorgt u ervoor dat ze **niet** uitsteken.

OPMERKING

*Buig verbogen hijsogen **niet** terug. Laat ze daarentegen vervangen door het geautoriseerde servicecentrum.*

- Schuif de batterij voorzichtig in het batterijcompartiment.
- Plaats de batterij voorzichtig op de bevestigingen van de batterij.



⚠ GEVAAR

Gevaar van beknelling/afschuiven!

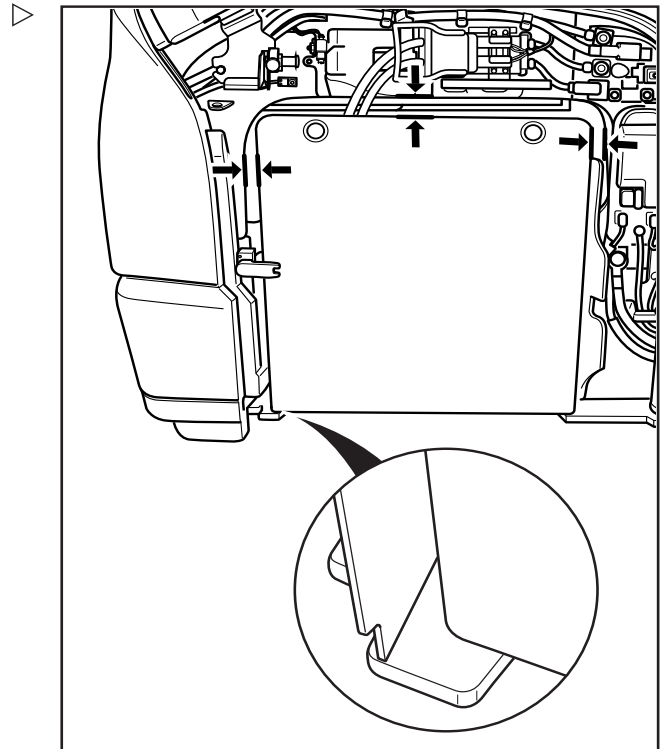
Pas op dat uw handen bij het aanbrengen niet tussen de batterij en het chassis komen.



⚠ LET OP

Mogelijke beschadiging van de batterijkabel!

- Leg de batterijkabel zodanig op de batterij zodat hij niet bekneld kan raken bij het verwijderen of aanbrengen van de batterij of het sluiten van de batterijdeur.



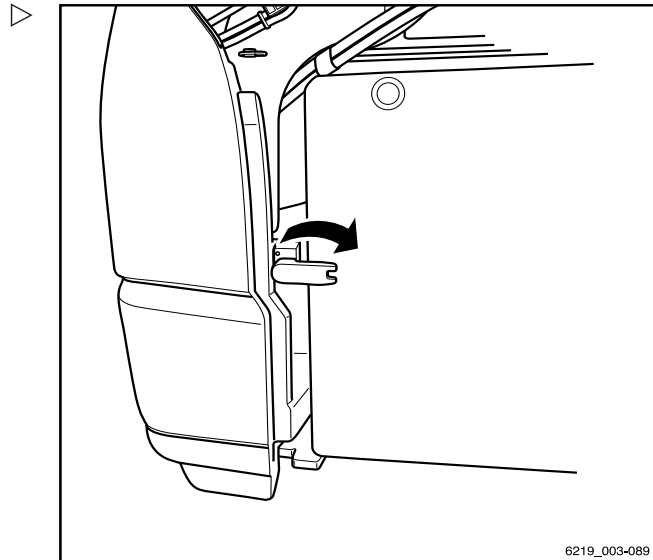
- Als de batterij zich eenmaal op de juiste manier in het batterijcompartiment bevindt, laat u de batterij voorzichtig zakken.

4

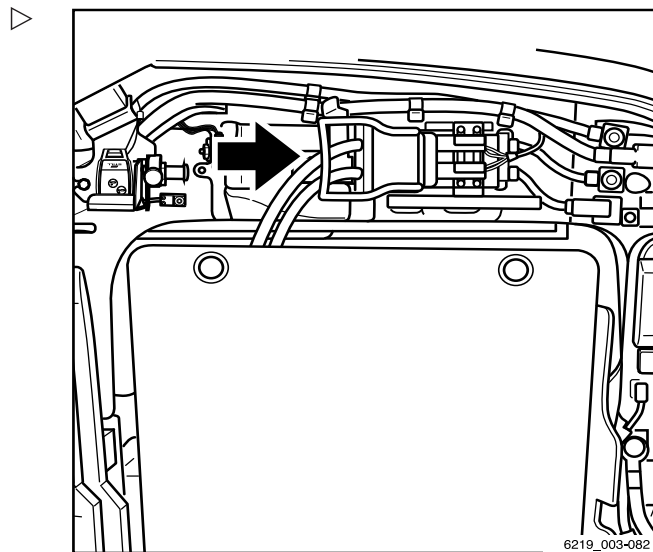
Gebruik

Vervangen en transporteren van de batterij

- Haal de lastrager voorzichtig onder de batterij vandaan.
- Sluit de batterijvergrendeling.



- Steek de batterijstekker helemaal in de stekkerverbinding van de machine.



⚠ LET OP

Mogelijke beschadiging van de batterijstekker!

Als de batterijstekker wordt aangesloten terwijl de contactschakelaar of batterijlader is ingeschakeld, vindt er een vonkoverslag plaats bij de batterijstekker. Dit kan erosie van de contacten veroorzaken, waardoor de levensduur van de contacten aanzienlijk wordt verkort.

- Schakel de machine en de batterijlader uit voordat u de batterijstekker aansluit.
-
- Sluit de batterijdeur.

Batterij vervangen met een hydraulische batterijdrager (variant)

⚠ GEVAAR

De afmetingen en het gewicht van de batterij beïnvloeden de stabiliteit van de machine.

Bij het vervangen van de batterij mogen de gewichtsverhoudingen niet worden gewijzigd. Het gewicht van de batterij moet binnen het op het typeplaatje vermelde gewichtsbereik liggen. De plaats van de extra gewichten mag niet worden gewijzigd.

Voorwaarden

⚠ WAARSCHUWING

Verwondingsgevaar tijdens het naar buiten schuiven van de batterij.

De batterij wordt in het gemarkeerde gebied (1) naar buiten geschoven. Er mogen zich geen personen in dit gebied bevinden.

Het gebied (1) strekt zich uit over de breedte van het batterijcompartiment en het schuifbereik van de batterijdrager.

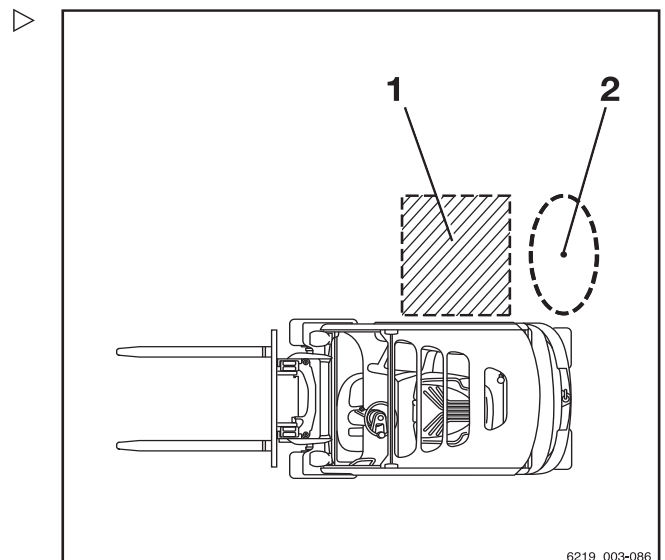
– Sta alleen in het bestuurderscompartiment (2).

Bij het vervangen van de batterij met behulp van een hydraulische batterijdrager moet worden voldaan aan de volgende voorwaarden:

- In het uitschuifbereik (1) mogen zich geen obstakels bevinden.
- De ondergrond moet schoon en egaal zijn en voldoende draagvermogen hebben.
- De vork moet veilig op de grond zijn neergezet
- De parkeerrem moet zijn ingeschakeld
- De bestuurder moet zich in het bestuurderscompartiment (2) bevinden.
- De batterijkabel moet lang genoeg zijn om zonder te worden uitgerekt te kunnen worden aangesloten op de stekerverbinding van de batterijdrager.

i OPMERKING

Als de batterij diep ontladen is (minder dan 10% capaciteit) kan het batterijwisselsysteem niet worden uitgeschoven. In dat geval moet er een reservebatterij worden aangesloten



6219_003-086

4

Gebruik

Vervangen en transporteren van de batterij

of moet de batterij van de heftruck worden opgeladen.

Noodstopfunctie tijdens het verplaatsen van de batterij ▷

De noodstopchakelaar (2) bevindt zich op het draagframe, naast de aansluiting voor de batterijstekker (1).

- Bedien in een noodgeval de noodstopchakelaar (2) of ontkoppel de batterijstekker (1).

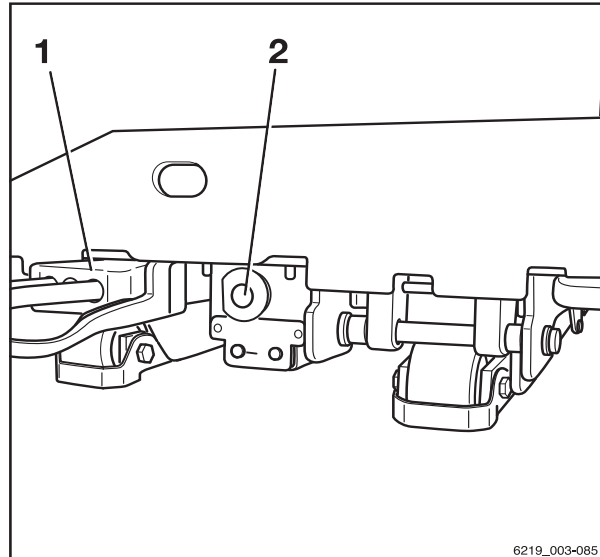
De batterij hydraulisch uitwerpen

- Open de batterijdeur.

⚠ WAARSCHUWING

Verwondingsgevaar!

- Open de batterijdeur tot de deur wordt vergrendeld en niet vanzelf kan dichtklappen.



⚠ LET OP

Risico van beschadiging van componenten!

Bij het uitschuiven van de houder kan de batterijkabel met componenten in contact komen en beschadigd raken.

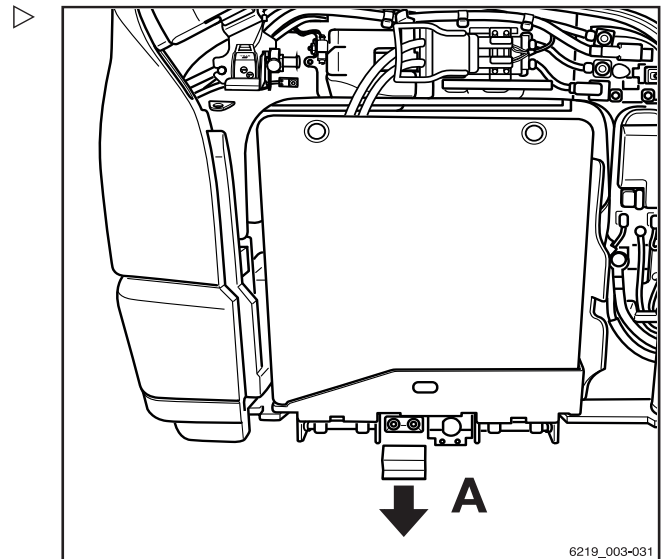
- Zorg dat de batterijkabel niet ergens aan blijft vastzitten of ingeklemd raakt.
- In geval van een storing dient de uitschuifknop te worden losgelaten en de storing te worden verholpen.

Gebruik

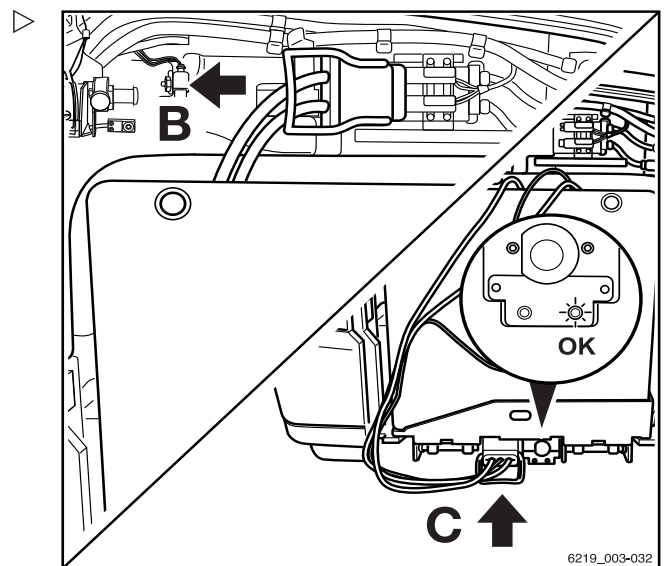
4

Vervangen en transporteren van de batterij

- (A) Verwijder de afdekkap van de batterijstekker en berg de kap veilig op.



- (B) Koppel de batterijstekker los van de stekerverbinding van de machine.
- (C) Steek de batterijstekker in de stekerverbinding van de batterijdrager.



Het statusdisplay van het draagframe licht groen op. Het draagframe is gereed voor gebruik.

4

Gebruik

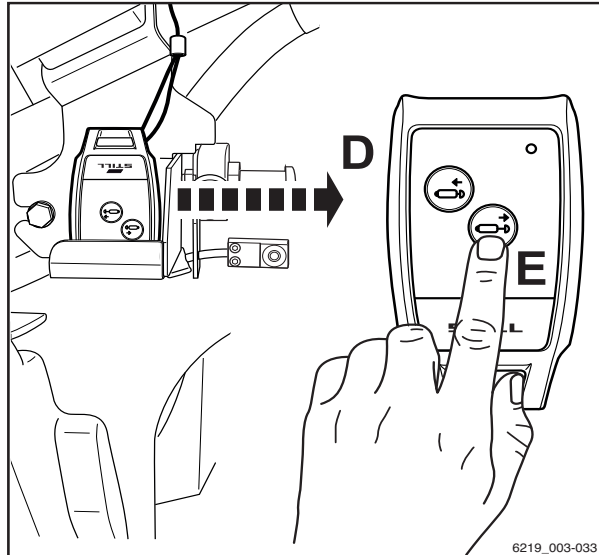
Vervangen en transporteren van de batterij

- (D) Pak de afstandsbediening en trek deze naar buiten. ▷

De afstandsbediening is verbonden met een uittrekbare kabel, om te voorkomen dat de afstandsbediening verloren raakt.

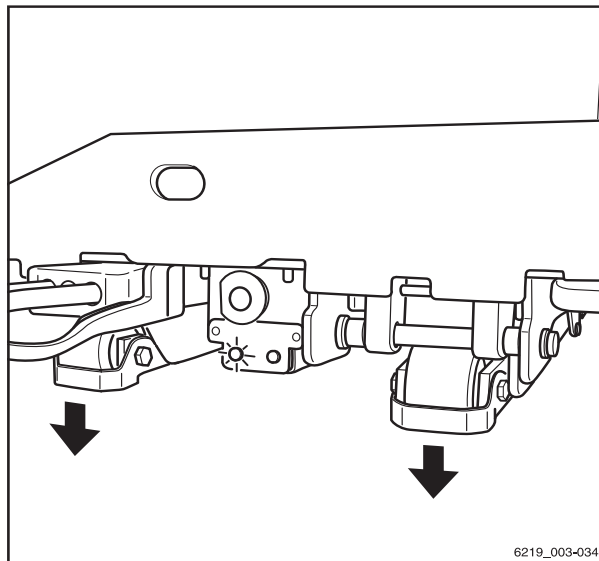
De werkzaamheden moeten plaatsvinden buiten het uitschuifbereik.

- (E) Houd de uitschuifknop ingedrukt.



- De rollen van het draagframe gaan omlaag en heffen het draagframe. ▷

Het statusdisplay van het draagframe licht nu rood op.



Gebruik

4

Vervangen en transporteren van de batterij

- (G) Schuif het draagframe uit tot het draagframe zich in de eindpositie bevindt (F).

⚠ WAARSCHUWING

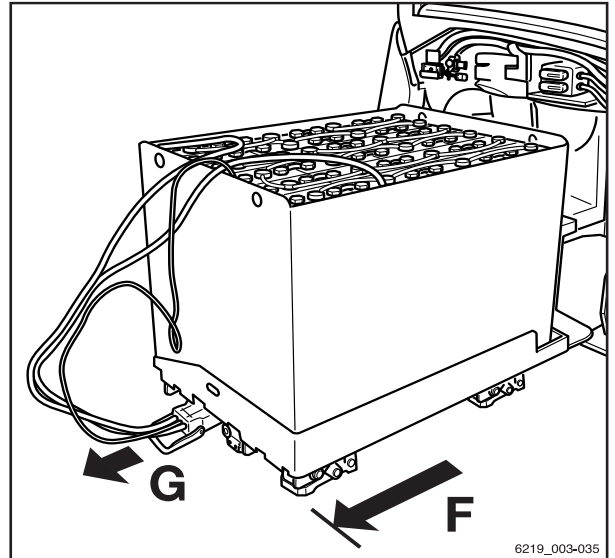
Beknellingsgevaar!

Kom nooit met uw vingers, handen of armen onder de batterij om obstakels te verwijderen.

- Schuif de batterij weer naar binnen en verwijder het obstakel.
- Zorg dat de batterijkabel niet beschadigd raakt wanneer de houder naar buiten wordt geschoven.

Nadat de batterij volledig naar buiten is geschoven

- Leg ter voorkoming van kortsluiting een rubbermat op alle batterijen die open klemmen of stekkers hebben.
- Koppel de batterijstekker los van de stekkerverbinding van het draagframe en leg de stekker veilig op de batterij.



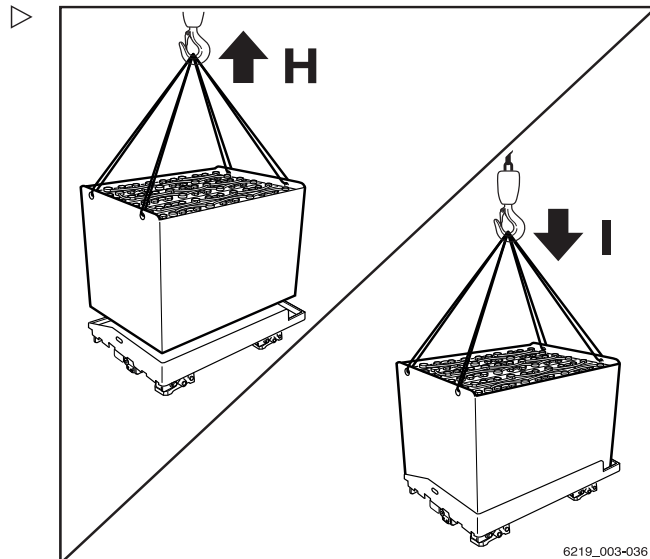
6219_003-035

4

Gebruik

Vervangen en transporteren van de batterij

- (H) Hijs de batterij met een geschikte hijsinrichting van het draagframe. Zie voor meer informatie de paragraaf "Batterij met een kraan transporteren".
- Om schade aan de machine te voorkomen wanneer de kraan wordt gebruikt, moet u controleren of de heftruck op voldoende afstand van enige obstakels is geparkeerd.
- (I) Plaats een opgeladen batterij veilig op het draagframe.
- Zorg dat de batterij niet buiten de contouren van het draagframe uitsteekt.



Batterij naar binnen schuiven

⚠ LET OP

Mogelijke beschadiging van de batterijstekker!
Als de batterijstekker wanneer het contact is ingeschakeld onder last wordt aangesloten, vindt er een vonkoverslag plaats. Deze vonkoverslag kan de contacten beschadigen, waardoor de levensduur van de contacten aanzienlijk wordt verkort.

- Sluit de batterijstekker niet aan als de contactschakelaar is ingeschakeld.
- Controleer of de contactschakelaar is uitgeschakeld voordat u de batterijstekker aansluit.

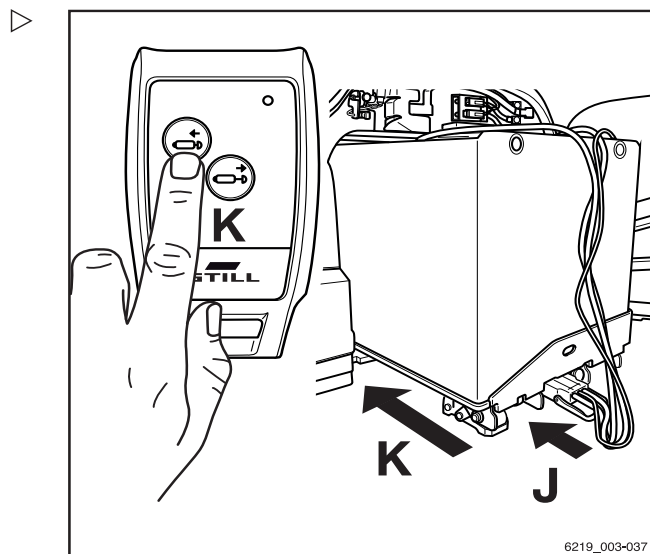
- (J) Steek de batterijstekker in de stekkerverbinding van de batterijdrager.
- (K) Houd de inschuifknop ingedrukt.

De batterijdrager wordt naar binnen geschoven.

⚠ WAARSCHUWING

Beknellingsgevaar!
Kom nooit met uw vingers, handen of armen onder de batterij om obstakels te verwijderen.

- Schuif de houder opnieuw naar buiten.
- Hijs de batterij met de kraan op, zwenk de batterij aan de kant en verwijder het obstakel.



i OPMERKING

Als de beweging van de houder door obstakels wordt belemmerd, laat dan de drukknop los.

Gebruik

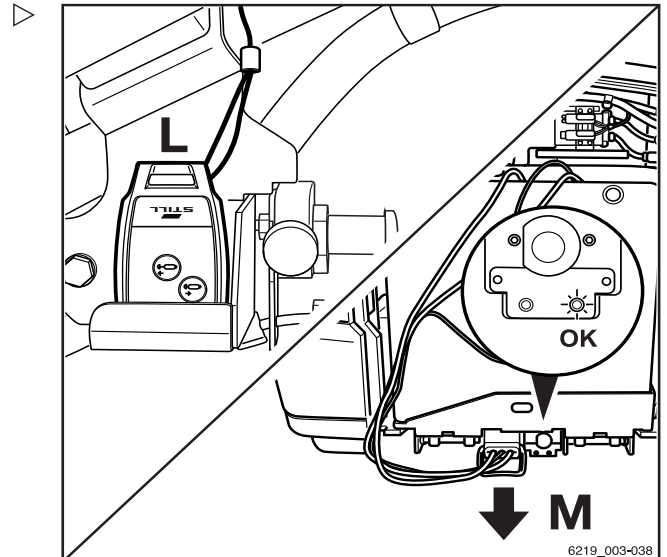
4

Vervangen en transporteren van de batterij

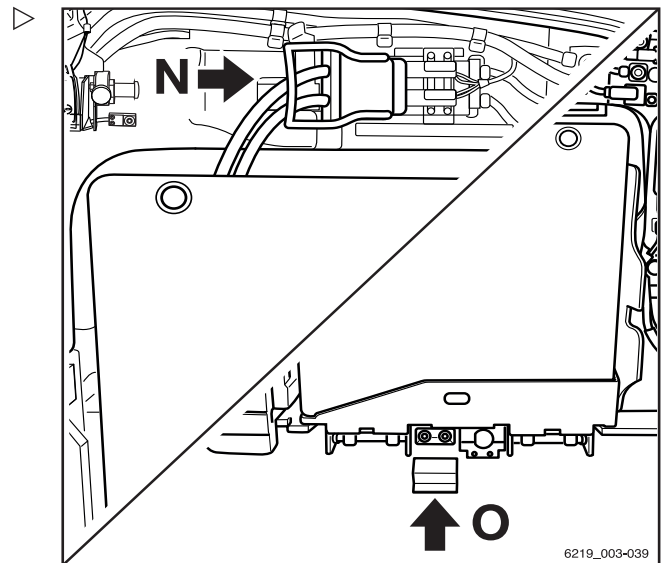
- (L) Breng na het inschuiven de afstandsbediening opnieuw in de houder aan.

Het statusdisplay van het draagframe licht groen op.

- (M) Koppel de batterijstekker los van de stekerverbinding van het draagframe.
- Breng de afdekkap opnieuw aan op de stekerverbinding van het draagframe.



- (N) Steek de batterijstekker in de stekerverbinding van de machine.
- (O) Breng opnieuw de afdekkap op de batterijstekker aan.
- Sluit de batterijdeur.



Vervangen en transporteren van de batterij

Loodzuurbatterij met een kraan transporteren



GEVAAR

Er bestaat levensgevaar door vallende lasten!

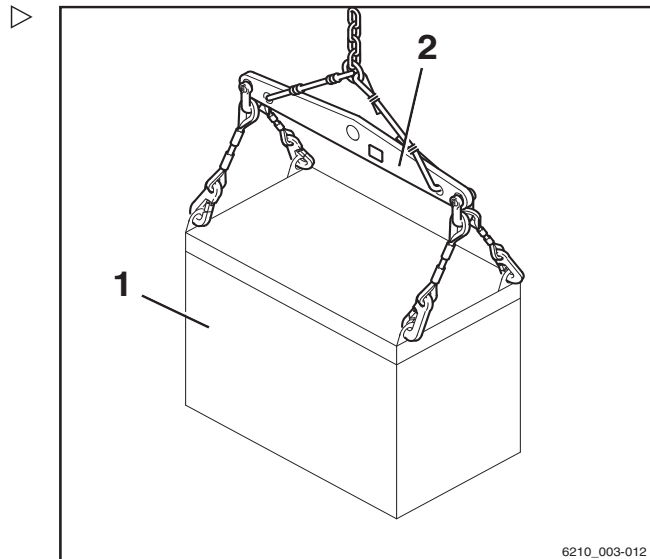
- Loop of sta nooit onder hangende lasten.

De bak voor de loodzuurbatterij (1) is voorzien van vier hijsogen. De batterij mag alleen met een kraan worden getransporteerd als er een hijsinrichting en dwarsbalk (2) worden gebruikt die qua grootte en draagvermogen geschikt zijn voor de betreffende batterij.

- Om kortsluiting te voorkomen, moeten batterijen met open klemmen of stekkers worden afgedekt met een rubbermat.
- Volg de bedieningsinstructies voor de hijsinrichting op.
- Bevestig de batterij (1) aan een geschikte hijsinrichting (2).
- Hijs de batterij voorzichtig op en zorg ervoor dat de batterij recht aan de hijsinrichting hangt.

De hijsmiddelen moeten verticaal naar boven worden getrokken zodat er geen zijwaartse krachten op de bak worden uitgeoefend.

- Zet de batterij voorzichtig neer.
- Verwijder de hijsinrichting nadat de batterij is neergezet.
- Leg geen ontspannen hijsmiddelen op de batterijcellen en zorg ervoor dat deze ook niet op de batterijcellen kunnen vallen.



De lithium-ionbatterij transporteren met een kraan



⚠ GEVAAR

Er bestaat levensgevaar door vallende lasten!

- Loop of sta nooit onder hangende lasten.

⚠ WAARSCHUWING

Ongevallenrisico door verzwakte hijsogen.

Als verbogen hijsogen weer in de oorspronkelijke vorm worden teruggebogen, verliezen zij hun starheid. De hijsogen kunnen dan het gewicht van de batterij niet meer dragen. De batterij kan vallen.

- Buig verbogen hijsogen **niet** terug.
- Laat verbogen hijsogen vervangen door het geautoriseerde servicecentrum.

De lithium-ionbatterij (1) is voorzien van vier uittrekbare hijsogen. De batterij mag alleen met een kraan worden getransporteerd als er een hijsinrichting en dwarsbalk (2) worden gebruikt die qua grootte en draagvermogen geschikt zijn voor de betreffende batterij.

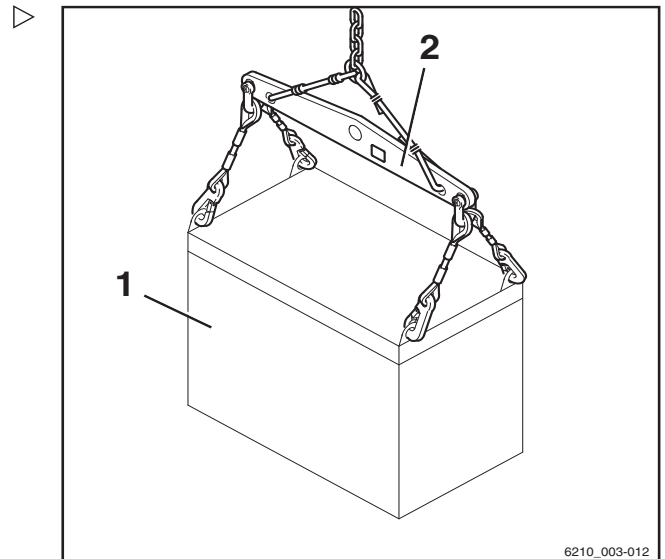
- Trek aan weerszijden de twee hijsogen (1) uit en neig ze naar elkaar toe.

De hijsogen zijn in deze positie vergrendeld.

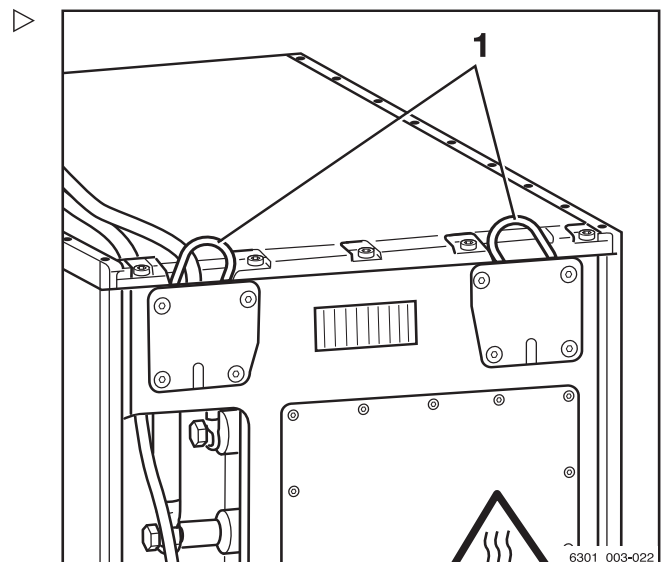
- Volg de bedieningsinstructies voor de hijsinrichting op.
- Bevestig de hijsinrichting aan de vier hijsogen.
- Hijs de batterij voorzichtig op en zorg ervoor dat de batterij recht aan de hijsinrichting hangt.

De hijsmiddelen moeten verticaal naar boven worden getrokken zodat er geen zijwaartse krachten op de bak worden uitgeoefend.

- Zet de batterij voorzichtig neer.
- Verwijder de hijsinrichting nadat de batterij is neergezet. Verzink de hijsogen door deze omhoog te trekken en los te laten.



6210_003-012



6301_003-022

Machine reinigen

Machine reinigen

Machine reinigen



⚠ WAARSCHUWING

Verwondingsgevaar als u uit de machine valt!

Als u op de machine klimt, bestaat er gevaar dat u bekneld raakt, uitglijdt of valt. Gebruik geschikte uitrusting om bij hogere punten van de machine te komen.

- Gebruik alleen de daarvoor bedoelde treden om op de machine te klimmen.
- Gebruik bijvoorbeeld trapladders of platforms om bij ontoegankelijke plaatsen te komen.



⚠ WAARSCHUWING

Brandgevaar door ontvlambare reinigingsmiddelen!

Ontvlambare reinigingsmiddelen kunnen door hete componenten van de heftruck ontbranden.

- Gebruik geen ontvlambare reinigingsmiddelen.



⚠ LET OP

Brandgevaar door brandbare materialen!

Afzettingen en vaste stoffen kunnen door hete componenten, zoals aandrijfeenheden, ontbranden.

- Verwijder afzettingen en vaste stoffen.

⚠ LET OP

Risico van beschadiging van de batterijstekker bij het loskoppelen!

Als de batterijstekker wanneer het contact is ingeschakeld onder last wordt losgekoppeld, vindt er een boegontlading plaats. De vlamboog kan de contacten beschadigen, waardoor de levensduur van de contacten aanzienlijk wordt verkort.

- Schakel het contact uit.
- Koppel de batterijstekker alleen los als de contactschakelaar is uitgeschakeld.

⚠ LET OP

Als er water in de elektrische installatie binnendringt, bestaat er kortsluitingsgevaar!

- Voer de volgende stappen strikt uit.

⚠ LET OP

Een te hoge waterdruk of te heet water en te hete stoom kunnen de componenten van de heftruck beschadigen.

- Voer de volgende stappen strikt uit.

⚠ LET OP

Agressieve reinigingsmiddelen kunnen het oppervlak van componenten beschadigen!

Agressieve reinigingsmiddelen die ongeschikt zijn voor kunststof kunnen kunststof delen oplossen of broos maken. Het scherm van het display- en bedieningspaneel kan melkachtig (troebel) worden.

- Voer de volgende stappen strikt uit.
- Parkeer de machine op een veilige plaats.
- Schakel het contact uit.
- Koppel de batterijstekker los.
- Spuit niet direct met water op elektromotoren en andere elektrische componenten of de afdekkingen daarvan.
- Gebruik uitsluitend hogedrukreinigers met een maximumvermogen van 50 bar en met maximaal 85 °C.
- Zorg bij gebruik van een hogedrukreiniger voor een afstand van minimaal 20 cm tussen het mondstuk en het te reinigen object.
- Richt de straal niet direct op stickers en informatielabels.
- Verwijder alle afzettingen en opeenhopingen van ongewenste materialen in de buurt van hete componenten.
- Gebruik uitsluitend niet-ontvlambare vloeistoffen om te reinigen.
- Volg de veiligheidsvoorschriften van de fabrikant voor de omgang met reinigingsmiddelen op.

4

Gebruik

Machine reinigen

- Reinig kunststof uitsluitend met voor kunststoffen bedoelde reinigingsmiddelen.
- Volg de veiligheidsvoorschriften van de fabrikant voor de omgang met reinigingsmiddelen op.
- Reinig de buitenkant van de machine met in water oplosbare reinigingsmiddelen en water. Reiniging met een waterstraal, een spons of een doek wordt aanbevolen.
- Reinig alle toegankelijke zones.
- Reinig voorafgaand aan het smeren de oliëvulopeningen en de omgeving van de oliëvulopeningen en de smeernippels.

Elektrische installatie reinigen

⚠ WAARSCHUWING

Gevaar van elektrische schokken door restcapaciteit!

- Kom nooit met uw blote handen in de elektrische installatie.



⚠ LET OP

Door componenten van de elektrische installatie met water te reinigen, kan de elektrische installatie beschadigd raken.

Reinigen van de elektrische installatie met water is verboden!

- Verwijder geen deksels etc.
- Gebruik uitsluitend droge reinigingsmiddelen volgens de specificaties in de paragraaf "Machine reinigen".

De componenten van de elektrische installatie bevinden zich onder andere onder de beplating van het contragewicht.

- Reinig de componenten van de elektrische installatie met een niet-metalen borstel en blaas het stof weg met een zachte stroom perslucht.

Hefkettingen reinigen

⚠ WAARSCHUWING

Ongevalrisico!

Hefkettingen zijn veiligheidskritische onderdelen.

Het gebruik van koude of chemische reinigingsmiddelen of van vloeistoffen die bijten of die zuur of chloor bevatten, kan de kettingen beschadigen en is verboden!

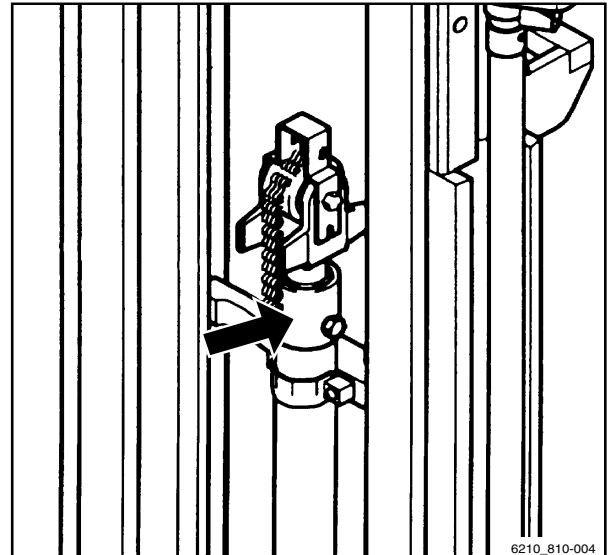
- Volg de veiligheidsvoorschriften van de fabrikant voor de omgang met reinigingsmiddelen op.
- Plaats een opvangbak onder de hefmast.
- Reinig met paraffinederivaten zoals benzine.
- Bij reiniging met een stoomreiniger mogen er geen aanvullende reinigingsmiddelen worden gebruikt.
- Verwijder na de reiniging onmiddellijk met perslucht alle water uit de kettingschakels. Tijdens deze procedure moet de ketting meerdere malen worden bewogen.
- Spuit de ketting nadat hij is gedroogd onmiddellijk in met kettingspray. Tijdens deze procedure moet de ketting meerdere malen worden bewogen.

Zie voor de specificaties van de kettingspray het hoofdstuk "Onderhoudsschema".



MILIEUVOORSCHRIFT

Voer alle gemorste of in de opvangbak verzamelde vloeistof af op een milieuvriendelijke manier. Houd u aan de wettelijke voorschriften.



6210_810-004

Machine reinigen

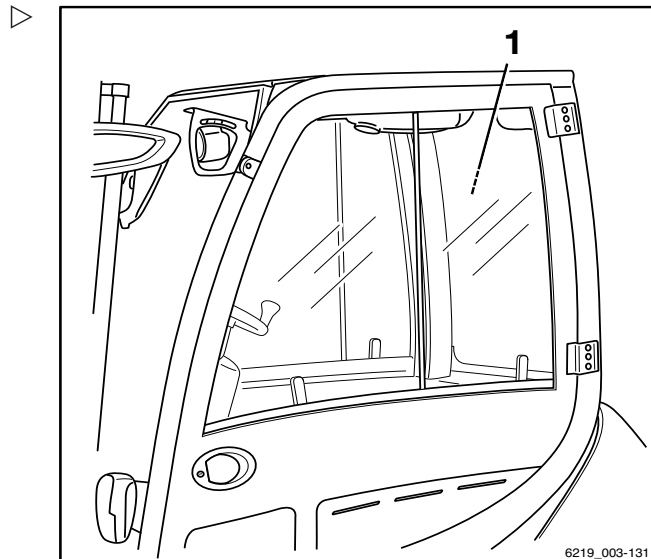
Ruiten reinigen

De ruiten, bijv. cabineruiten (variant), moeten altijd schoon en vrij van ijs worden gehouden. Dit is de enige manier om goed zicht te garanderen.

⚠ LET OP

Pas op dat u de achterraitverwarming (binnenzijde) niet beschadigt.

- De achterrait (1) moet bijzonder voorzichtig worden gereinigd en er mogen geen voorwerpen met scherpe randen worden gebruikt.
-
- Reinig de ruiten met een zachte doek en een gebruikelijke glasreiniger.



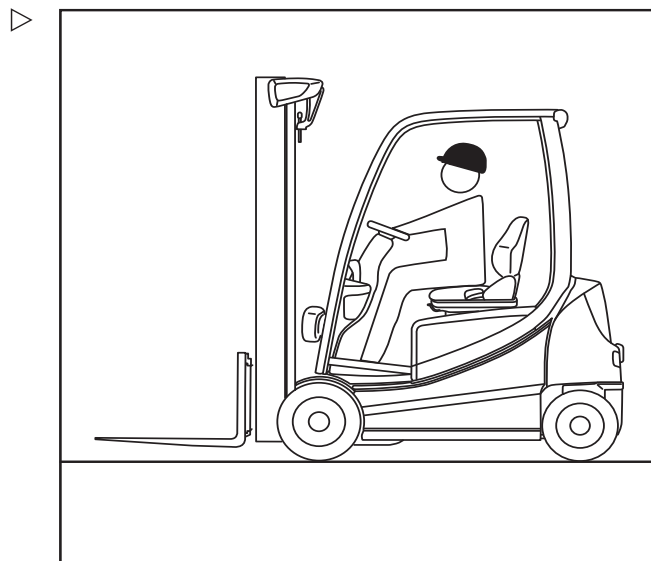
Na het reinigen

⚠ LET OP

Kortsluitingsgevaar!

Als er vocht of vuil in de batterijstekker en stekkerverbinding binnendringt, kan dit kortsluiting veroorzaken.

- Gebruik perslucht om de batterijstekker en stekkerverbinding droog te maken voordat u ze op elkaar aansluit.
 - Gebruik perslucht om eventuele vreemde voorwerpen te verwijderen die in de batterijstekker en stekkerverbinding aanwezig kunnen zijn.
-
- Droog de machine zorgvuldig, bijv. met perslucht.
 - Smeer de gewrichten en bedieningsinrichtingen.
 - Smeer de machine volgens het "smeerschema".



i OPMERKING

Hoe vaker de machine wordt gereinigd, hoe vaker de machine moet worden gesmeerd.

Machine transporteren

Transport

⚠ LET OP

Risico van materiële schade door overbelasting!
Als de machine op een transportmiddel wordt gereden, moet het draagvermogen van het transportmiddel, de oprijplaten en de laadbruggen groter zijn dan het werkelijke totaalgewicht van de machine. Componenten kunnen door overbelasting vervormd of beschadigd raken.

- Bepaal het werkelijke totaalgewicht van de heftruck.
- Laad de machine alleen als het draagvermogen/hefvermogen van het transportmiddel, de oprijplaten en de laadbruggen groter is dan het werkelijke totaalgewicht van de machine.

Het werkelijke totaalgewicht bepalen

- Parkeer de machine beveiligd.
- Bepaal de afzonderlijke gewichten door het typeplaatje van de machine te lezen en, indien van toepassing, het typeplaatje van de voorzetapparatuur (variant).
- Tel de bepaalde afzonderlijke gewichten bij elkaar op voor het werkelijke totaalgewicht van de machine:

Nettogewicht (1)

+ Max. toegestaan batterijgewicht (2)

+ Extra gewicht (variant) (3)

+ Nettogewicht van voorzetapparaat (variant)

+ 100 kg voor de bestuurder

= Werkelijk totaalgewicht



STILL GmbH
Berzeliusstr. 10
D-22113 Hamburg

Type-Modèle-Typ / Serial no.-No. de série-Serien-Nr. / year-année-Baujahr

Rated capacity / Capacité nominale / Nenn-Tragfähigkeit [] kg

Unladen mass / Masse à vide / Leergewicht [] kg

Battery voltage / Tension batterie / Batteriespannung [] V

Rated drive power / Puissance motr.nom. / Nenn-Antriebsleist. [] kW

max. [] kg
min. [] kg

CE * see Operating instructions / voir Mode d'emploi / siehe Betriebsanleitung

6219_003-040

Machine transporteren

⚠ GEVAAR

Ongevallenrisico door naar beneden vallen van de machine!

Bij stuurbewegingen kan de achterzijde van de machine van de laadbrug af naar de rand uitzwenken. Hierdoor kan de machine vallen.

- Voordat er op een laadbrug wordt gereden, moet u er zich van vergewissen dat de brug goed aangebracht en bevestigd is.
- Controleer of het transportvoertuig waarop de machine zal worden gereden voldoende tegen verschuiven is beveiligd.
- Houd een veilige afstand aan ten opzichte van randen, laadbruggen, laadperrons, werkplatforms etc.
- Rijd de machine langzaam en voorzichtig op het transportvoertuig.

Keggen tegen de wielen plaatsen

- Parkeer de machine beveiligd.
- Beveilig de machine tegen weggrollen door een keg (1) voor elk voorwiel en achter elk achterwiel te plaatsen.

⚠ LET OP

Mogelijke beschadiging van de batterijstekker!

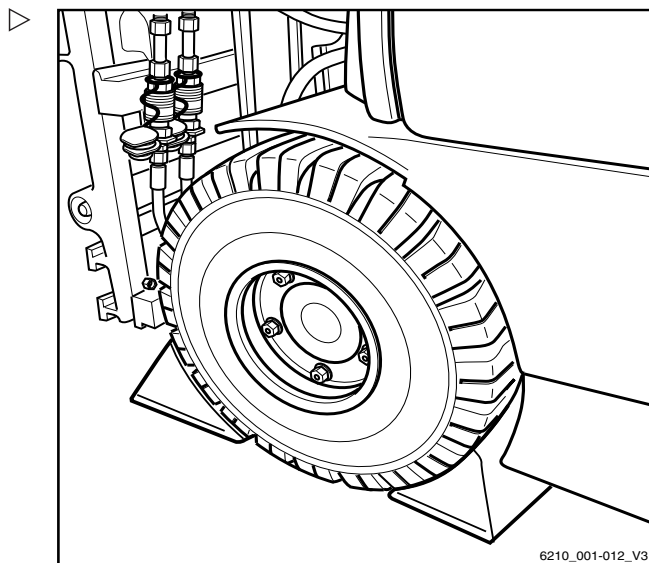
Als de batterijstekker wordt losgekoppeld als het contact is ingeschakeld (onder last), vindt er een boegontlading plaats. Dit kan erosie van de contacten veroorzaken, waardoor de levensduur van de contacten aanzienlijk wordt verkort.

- Schakel het contact uit voordat u de batterijstekker loskoppelt.
- Koppel de batterijstekker niet los als de contactschakelaar is ingeschakeld, behalve als er sprake is van een noodgeval.

- Controleer of de contactschakelaar is uitgeschakeld.
- Koppel de batterijstekker los.

i OPMERKING

Als de elektrische parkeerrem (variant) niet elektrisch kan worden ingeschakeld, moet deze handmatig worden ingeschakeld; zie paragraaf "Elektrische parkeerrem handmatig bedienen".



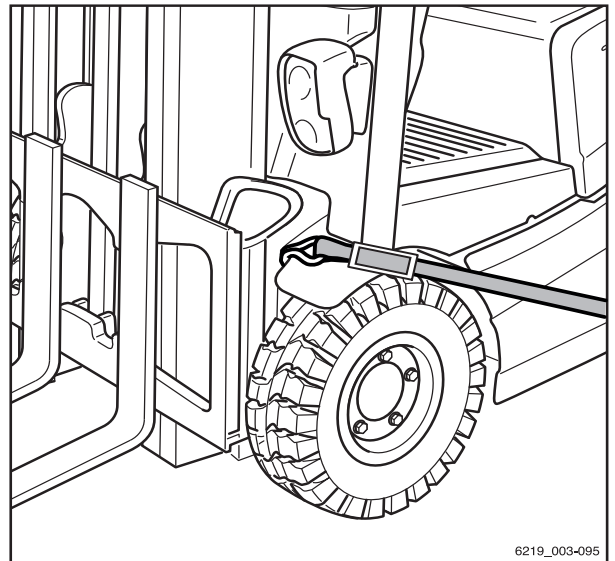
6210_001-012_V3

Vastsjorren

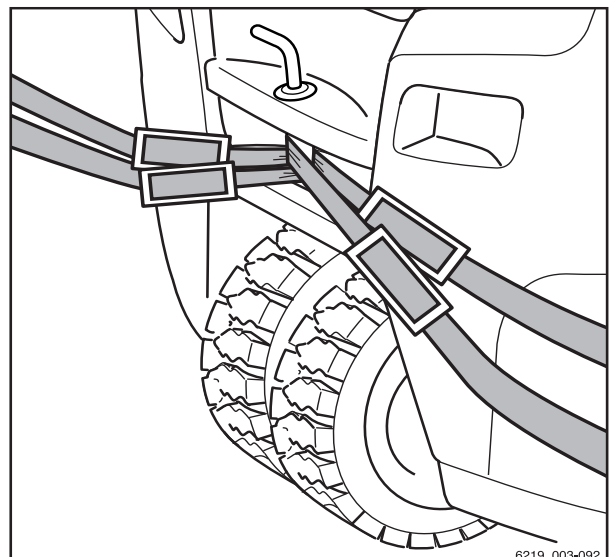
⚠ LET OP

Schurende sjor-/spanbanden kunnen het oppervlak van de machine beschadigen.

- Plaats antislipbeschermingen (bijvoorbeeld rubber matten of schuimplastic) onder de hijspunten.
- Haak de sjor-/spanbanden aan beide zijden van de bochten in het spatscherm en sjor de heftruck naar achteren toe vast.



- Plaats de sjor-/spanbanden voor de koppelpen zoals weergegeven om de koppelpen en sjor de heftruck naar voren toe vast.



⚠ GEVAAR

Door afglijden van de sjor-/spanbanden kan de last wegglijden!

De machine moet zodanig worden vastgesjord dat deze tijdens het transport beslist niet kan bewegen.

- Controleer goed of de sjor-/spanbanden strak zijn aangetrokken en of de onderleggers niet kunnen wegglijden.

Hijsen met een kraan

Hijsen met een kraan is alleen bedoeld voor het transporteren van de complete heftruck met hefmast voor de eerste ingebruikname.

Buiten bedrijf stellen

Deze werkzaamheden mogen uitsluitend worden uitgevoerd door het geautoriseerde servicecentrum met de aanslagmiddelen die uitdrukkelijk voor dit doel zijn bestemd en goedgekeurd.

- Laad de machine niet met een kraan!

Buiten bedrijf stellen

Machine buiten bedrijf stellen en stallen

⚠ LET OP

Beschadiging van componenten door verkeerd stallen!

Onjuiste opslag of een onjuiste buitenbedrijfstelling gedurende meer dan twee maanden kan leiden tot corrosieschade aan de heftruck. Als de machine langere tijd wordt geparkeerd bij een omgevingstemperatuur onder $-10\text{ }^{\circ}\text{C}$, koelen de batterijen af. De elektrolyt kan bevriezen en de batterijen beschadigen.

- Stal de machine in een droge, schone, vorstvrije en goed geventileerde omgeving.
- Neem de volgende maatregelen voordat u de machine buiten gebruik stelt.

Maatregelen voordat de machine buiten bedrijf wordt gesteld

- Reinig de heftruck grondig; zie het hoofdstuk "Machine reinigen".
- Hef het vorkenbord meerdere malen tot de aanslag.
- Neig de hefmast enkele malen naar voren en achteren en bedien de eventueel aanwezige voorzetapparatuur meerdere malen.
- Laat de vork op een geschikt steunvlak zakken, bijvoorbeeld een pallet, om de spanning van de hefkettingen weg te nemen.
- Controleer het hydrauliekolieniveau.
- Breng een dunne laag olie of vet aan op alle ongecoate bewegende delen.

- Smeer de machine volgens het "smeerschema".
- Smeer de gewrichten en stelmotoren.

⚠ LET OP

Mogelijke beschadiging van de batterijstekker!

Als u de batterijstekker loskoppelt terwijl de machine is ingeschakeld (onder last), vindt er een elektrische boogontlading plaats. Dit kan erosie van de contacten veroorzaken, waardoor de levensduur van de contacten aanzienlijk wordt verkort.

- Schakel de machine uit voordat u de batterijstekker loskoppelt.
- Koppel de batterijstekker niet los als de machine is ingeschakeld, behalve als er sprake is van een noodgeval.

-
- Koppel de batterijstekker los.
 - Controleer de toestand van de batterij en het niveau en de dichtheid van het zuur.
 - Voer onderhoud aan de batterij uit.

i OPMERKING

Sla batterijen alleen volledig opgeladen op.

- Spuit een geschikte contactspray op alle blootliggende elektrische contacten.

⚠ LET OP

Vervorming van de banden door continue eenzijdige belasting!

Laat de machine door het geautoriseerde servicecentrum opkrikken zodat alle wielen van de grond vrij zijn. Dit voorkomt blijvende vervorming van de banden.

- Laat de heftruck alleen door het geautoriseerde servicecentrum ophijzen en opkrikken.

⚠ LET OP

Gevaar van beschadiging door corrosie als gevolg van condensatie op de machine!

Veel kunststoffolies en synthetische materialen zijn waterdicht. Condenswater dat op de machine ontstaat, kan niet door deze afdekkingen ontsnappen.

- Gebruik **geen** kunststoffolie, omdat dit de vorming van condenswater bevordert.
- Dek de machine af met dampdoorlatend materiaal, zoals katoen.



Buiten bedrijf stellen

- Dek de machine af om deze tegen stof te beschermen.
- Als de machine nog langer uit gebruik moet worden genomen, neem dan contact op met het geautoriseerde servicecentrum voor aanvullende maatregelen.

Gebruik na opslag of buitenbedrijfstelling

Wanneer de machine langer dan zes maanden buiten bedrijf is gesteld, moet deze grondig worden gecontroleerd voordat hij weer in gebruik wordt genomen. Net als bij de jaarlijkse veiligheidsinspectie moet ook deze inspectie alle veiligheidsgerelateerde aspecten van de machine omvatten.

- Reinig de heftruck grondig; zie het hoofdstuk "Machine reinigen".
- Smeer de gewrichten en stelmotoren.
- Controleer de toestand van de batterij en het niveau en de dichtheid van het zuur.
- Controleer de hydrauliekolie op condenswater. Ververs de hydrauliekolie indien nodig.
- Maak een afspraak met het geautoriseerde servicecentrum om dezelfde inspecties en taken uit te voeren als bij de eerste ingebruikname.
- De inspectie van de explosiebeveiliging moet worden uitgevoerd door het geautoriseerde servicecentrum.
- Voer de "visuele inspecties en functionele controles" uit.

Met name de volgende punten moeten worden gecontroleerd:

- Aandrijving
- Regeleenheid
- Stuurinrichting
- Remmen (bedrijfsrem, parkeerrem)
- Hefinrichting (lastdragers, hefkettingen, bevestiging)



 **OPMERKING**

*Raadpleeg voor verdere informatie de werk-
plaatshandleiding of neem contact op met het
geautoriseerde servicecentrum.*



4

Buiten bedrijf stellen

Gebruik



5

Onderhoud

Veiligheidsvoorschriften voor onderhoud

Veiligheidsvoorschriften voor onderhoud

Algemene informatie

Ter voorkoming van ongevallen tijdens het uitvoeren van onderhoud en reparaties moeten alle noodzakelijke veiligheidsmaatregelen worden genomen, bijv.:

- Schakel de parkeerrem in.
- Schakel het contact uit en verwijder de sleutel.
- Koppel de batterijstekker los.
- Zorg ervoor dat de machine niet onbedoeld kan weggrollen of per ongeluk kan worden gestart.
- Laat de machine indien nodig opkrikken door het geautoriseerde servicecentrum.
- Laat het geheven vorkenbord of de uitgeschoven hefmast beveiligen tegen onbedoeld dalen/inschuiven door het geautoriseerde servicecentrum.
- Breng een houten balk met de juiste afmetingen aan als steunpunt tussen de hefmast en de cabine. Zet de hefmast vast om te voorkomen dat deze onbedoeld naar achteren neigt.
- Houd rekening met de maximale hefhoogte van de hefmast en vergelijk de afmetingen van de technische gegevens met de afmetingen van de hal waarin met de machine wordt gereden. Deze stappen worden genomen om een botsing met het plafond van de hal en daaruit resulterende schade te voorkomen.

Werkzaamheden aan de hydraulische uitrusting

Het hydraulisch systeem moet voorafgaand aan alle werkzaamheden aan het systeem drukloos worden gemaakt.

Werkzaamheden aan de elektrische uitrusting

Aan de elektrische uitrusting van de machine mag uitsluitend worden gewerkt indien de uitrusting spanningsloos is. Functietests, controles en afstelwerkzaamheden aan onder spanning staande delen mogen uitsluitend worden uitgevoerd door getrainde en geautoriseerde personen en met inachtneming van de noodzakelijke voorzorgsmaatregelen. Ringen, metalen armbanden etc. moeten worden verwijderd alvorens aan elektrische componenten te werken.

Ter voorkoming van schade aan elektrische systemen met elektronische componenten, zoals een elektronische rijregeling of hefregeling, moeten deze componenten uit de vorkheftruck worden verwijderd voordat er elektrisch wordt gelast.

Werkzaamheden aan de elektrische installatie (bijv. het aansluiten van een radio, extra schijnwerpers etc.) zijn alleen toegestaan na goedkeuring van het geautoriseerde servicecentrum.

Veiligheidsvoorzieningen

Na onderhoud en reparaties moeten alle veiligheidsvoorzieningen opnieuw worden gemonteerd en op hun betrouwbare werking worden gecontroleerd.

Instelwaarden

Bij reparatie en vervanging van hydraulische en elektrische componenten moeten de specifieke instelwaarden van de apparaten worden aangehouden. Deze zijn vermeld in de desbetreffende paragrafen.

Veiligheidsvoorschriften voor onderhoud

Ophijzen en opkrikken

⚠ GEVAAR

Er bestaat levensgevaar als de heftruck kantelt!

Als de heftruck niet goed wordt opgehesen en opgekrikt, kan de heftruck kantelen en vallen. Alleen de in de werkplaatshandleiding voor deze heftruck voorgescreven hef- en hijsinrichtingen zijn toegestaan en zijn getest op de veiligheid en het draagvermogen die voor deze machine vereist zijn.

- Laat de heftruck alleen door het geautoriseerde servicecentrum ophijzen en opkrikken.
- Krik de heftruck alleen op op de in de werkplaatshandleiding aangegeven punten.

De heftruck moet voor diverse onderhoudswerkzaamheden worden opgekrikt en ondersteund. Het geautoriseerde servicecentrum moet van tevoren hierover worden geïnformeerd. De veilige omgang met de heftruck en met de desbetreffende hef- en hijsinrichtingen is in de werkplaatshandleiding van de machine beschreven.

Werkzaamheden aan de voorzijde van de machine

⚠ GEVAAR

Ongevallenrisico door onbeveiligde hefmast.

Wanneer de hefmast of het vorkenbord geheven is, mag er niet aan de hefmast of aan de voorzijde van de machine worden gewerkt zonder dat de juiste veiligheidsmaatregelen getroffen zijn.

- Gebruik voor het vastzetten uitsluitend kettingen met voldoende draagvermogen.
- Neem hiervoor contact op met het geautoriseerde servicecentrum.

⚠ LET OP

Mogelijke beschadiging van het plafond!

- Houd rekening met de maximale hefhoogte van de hefmast.



Hefmast tegen naar achteren neigen beveiligen

⚠ GEVAAR

Ongevallenrisico!

Deze werkzaamheden mogen uitsluitend door een geautoriseerde servicemonteur worden uitgevoerd.

- Neem contact op met het geautoriseerde servicecentrum om de hefmast te beveiligen tegen naar achteren neigen.

Hefmast demonteren

⚠ GEVAAR

Ongevallenrisico!

Deze werkzaamheden mogen uitsluitend door een geautoriseerde servicemonteur worden uitgevoerd.

- Neem contact op met het geautoriseerde servicecentrum om de hefmast te verwijderen.

Hefmast tegen afvallen beveiligen

⚠ GEVAAR

Ongevallenrisico!

Deze werkzaamheden mogen uitsluitend door een geautoriseerde servicemonteur worden uitgevoerd.

- Neem contact op met het geautoriseerde servicecentrum om de hefmast te beveiligen tegen vallen.

Algemene onderhoudsinformatie

Algemene onderhoudsinformatie

Personeelskwalificaties

Alleen gekwalificeerd en geautoriseerd personeel mag onderhoud uitvoeren. Er dienen regelmatige veiligheidscontroles en controles na ongebruikelijke voorvallen te worden uitgevoerd door een gekwalificeerde persoon. De gekwalificeerde persoon moet de evaluatie en beoordeling uitvoeren vanuit een veiligheidsstandpunt, niet beïnvloed door bedrijfsmatige en economische omstandigheden. De gekwalificeerde persoon moet over voldoende kennis en ervaring beschikken om de toestand van een machine en de effectiviteit van de beschermingen te kunnen beoordelen volgens de technische conventies en volgens de principes voor het testen van machines.

Onderhoudspersoneel voor batterijen

Batterijen mogen uitsluitend worden opgeladen, onderhouden en vervangen door personeel dat hiervoor is opgeleid en volgens de instructies van de fabrikanten van de batterij, de batterijlader en de machine.

- Volg de instructies voor de omgang met de batterij en de bedieningsinstructies voor de batterijlader.

Onderhoud zonder speciale kwalificaties


Eenvoudig onderhoud zoals het controleren van het hydrauliekolieniveau mag worden uitgevoerd door ongeschoold personeel. Een kwalificatie als gekwalificeerde persoon is niet nodig om deze werkzaamheden uit te voeren. De gewenste taken worden beschreven in het hoofdstuk "Operationeel houden".

Informatie voor het uitvoeren van onderhoud

Deze paragraaf bevat alle informatie om te bepalen wanneer de machine moet worden onderhouden. Voer de onderhoudswerkzaamheden uit met de juiste intervallen, volgens de urenteller en aan de hand van de onderstaande onderhoudschecklists. Dit ga-

randeert dat de machine gereed voor gebruik blijft, optimale prestaties levert en een optimale levensduur heeft. Het is tevens een voorwaarde voor eventuele garantieclaims.

Onderhoudstijdstip

Als onderhoud nodig is, verschijnt het symbool  op het display.

- Laat periodiek onderhoud aan de machine door het geautoriseerde servicecentrum uitvoeren.
- Welk onderhoud er nodig is, ziet u in de onderhoudschecklists.

De intervallen zijn vastgelegd voor normale toepassingen. Afhankelijk van de gebruiksomstandigheden van de machine, kunnen er in overleg met het bedrijf dat de machine gebruikt kortere onderhoudsintervallen worden vastgelegd.

De volgende factoren kunnen kortere onderhoudsintervallen vereisen:

- Vuile, slechte rijwegen
- Stoffige of zilte lucht
- Hoge luchtvochtigheid
- Extreem hoge en lage omgevingstemperaturen en extreme temperatuurwisselingen
- Meerploegendiensten met een lange inschakelduur
- Bepaalde nationale voorschriften voor de machine of afzonderlijke componenten

Service menu

De datum waarop onderhoud aan de machine vereist is, wordt opgeslagen in het servicemenu.



OPMERKING

Het instelmenu is alleen toegankelijk als de machine stilstaat en de parkeerrem is ingeschakeld. Als de parkeerrem te vroeg wordt uitgeschakeld, wordt het instelmenu gesloten. Toegang is alleen mogelijk als de vlootbeheerder het wachtwoord invoert.



- Stop de machine.



5

Onderhoud

Algemene onderhoudsinformatie

- Schakel de parkeerrem in.
- Druk op de knop .
- Druk op de softkey  "Instellingen".

Het eerste menuniveau verschijnt.

- Activeer de "Toegangsautorisatie voor de vlootbeheerder".

Op het display verschijnt het menu voor "Instellingen".

- Druk op de softkey  Service.

Het "servicemenu" wordt op het display geopend.

- Druk op de softkey Onderhoudsinter-
val.

Dit menu toont de resterende draaiuren tot het volgende geplande onderhoud.



Onderhoud - om de 1000 uur/jaarlíjks

Na draaiuren										Uitgevoerd	
1000		2000		4000		5000		7000			
8000		10000		11000		13000		14000		✓	✗
Chassis, plaatwerk en bevestigingen											
Chassis op scheuren controleren.											
Beschermdak/cabine en ruiten op beschadiging controleren.											
Controleren of de sensor van de cabinedeur goed werkt en de sensor op beschadiging controleren.											
Bedieningselementen, schakelaars en gewrichten op beschadiging controleren en vet en olie aanbrengen.											
Controleren of de bestuurdersstoel goed werkt en de stoel op beschadiging controleren.											
Controleren of het veiligheidssysteem voor bestuurders goed werkt, het systeem op beschadiging controleren en het systeem reinigen.											
Claxon controleren.											
Variant: tweepedalensysteem op beschadiging en op een goede werking controleren en smeren.											
Banden en wielen											
Banden op slijtage controleren en indien nodig op juiste spanning controleren.											
Wielen op beschadiging controleren en aanhaalmomenten controleren.											
Aandrijfeenheid											
Bevestiging van de aandrijfás controleren, aandrijfás op lekkage controleren en koelribben reinigen.											
Bevestiging van de stroomrails tussen de vermogensmodules en de motoraansluitingen controleren.											
Oliepeil in de wielaandrijving en de lamellenrem controleren.											
Transmissieolie verversen (eenmaal na de eerste 1000 uur).											
Stuurinrichting											
Stuurinrichting op lekkage en op een goede werking controleren.											
Stuur op goede bevestiging controleren en draaihendel op beschadiging controleren.											
Stuurás op goede bevestiging en op lekkage controleren en met vet smeren.											
Stuuraanslag controleren.											
Remmen											
Alle mechanische onderdelen van het remsysteem op toestand en goede werking controleren.											
Bedieningsweg van de voetrem controleren en indien nodig aanpassen.											

5 Onderhoud

Algemene onderhoudsinformatie

Na draaiuren								Uitgevoerd			
1000		2000		4000		5000		7000		✓	*
8000		10000		11000		13000		14000			
De benodigde handmatige kracht controleren om de handrem aan te trekken en deze indien nodig aanpassen.											
Variant: de speling tussen de gaffel en de ashendel controleren en indien nodig afstellen.											
Remtest uitvoeren.											
Elektrische installatie											
Alle stroomkabelaansluitingen controleren.											
Controleren of de schakelaars en sensoren goed werken.											
Verlichting en indicatielampjes controleren.											
Koelsysteem (omvormer en aandrijfjas)											
Controleren of de ventilatoren en de luchtkanalen goed werken en deze op beschadiging controleren.											
Ventilatoren en luchtkanalen controleren.											
Koelribben van de omvormer en rijmotoren reinigen.											
Batterij en accessoires											
Loodzuurbatterij op beschadiging controleren en zuurdichtheid controleren; onderhoudsinstructies van de fabrikant opvolgen.											
Variant: de terugslagklep op loodzuurbatterijen met elektrolytcirculatie vervangen.											
Variant: de onderhoudsinstructies van de fabrikant voor lithium-ionbatterijen opvolgen.											
Apparaatstekker en heftruckkabelboom op beschadiging controleren.											
Batterijstekker en batterijkabelset op beschadiging controleren.											
Batterijcompartiment											
Controleren of de batterijdeur en, indien nodig, de sensor goed werkt en deze op beschadiging controleren.											
Batterijvergrendeling op beschadiging controleren.											
Scharnieren van de batterijdeur smeren.											
Variant: het oliepeil van de hydraulische batterijdrager controleren en de batterijdrager op lekkage controleren. Alle bewegende delen op slijtage controleren en smeren.											
Variant: het koellichaam en de ventilator van de boordbatterijlader reinigen. Filter van de pomp voor elektrolytcirculatie controleren.											
Hydraulisch systeem											
Toestand en werking van het hydraulisch systeem controleren en het systeem op lekkage controleren.											



Na draaiuren									Uitgevoerd		
1000		2000		4000		5000		7000		✓	✗
8000		10000		11000		13000		14000			
Blokkeerfunctie van het hydraulisch systeem (ISO-klep) controleren.											
Controleer het oliepeil.											
Hefmast											
Mastlagers op beschadiging controleren. Mastlagers smeren en aanhaalmoment controleren.											
Mastprofielen op beschadiging en slijtage controleren. Mastprofielen smeren.											
De geleiding in het mastprofiel, beneden (omkering van de belasting), op beschadiging en slijtage controleren.											
Hefkettingen op beschadiging en slijtage controleren. Hefkettingen afstellen en smeren.											
Hefcilinders en aansluitingen op beschadiging en lekkage controleren.											
Geleiderollen op beschadiging en slijtage controleren.											
Steunrollen en kettingrollen op beschadiging en slijtage controleren.											
Speling tussen aanslag van vorkenbord en uitloopblokkering controleren.											
Neigcilinders en aansluitingen op beschadiging en lekkage controleren.											
Vorkenbord op beschadiging en slijtage controleren.											
Vergrendeling van de vorken op beschadiging en op een goede werking controleren.											
Vorken op slijtage en vervorming controleren.											
Controleren of er een veiligheidsbout op het vorkenbord of het voorzetapparaat aanwezig is.											
Speciale uitrusting											
Toestand van de antistatische strip of antistatische elektrode controleren.											
Werking van de verwarming controleren; onderhoudsinstructies van de fabrikant opvolgen.											
Voorzetapparaat op slijtage en beschadiging controleren; onderhoudsinstructies van de fabrikant opvolgen.											
Aanhangerkoppeling op slijtage en beschadiging controleren; onderhoudsinstructies van de fabrikant opvolgen.											
Algemeen											
Storingsnummers uitlezen en de lijst wissen.											
Onderhoudsinterval resetten.											
Controleer of alle labels aanwezig zijn.											
Maak een testrit.											

Algemene onderhoudsinformatie

Onderhoud - om de 3000 uur/twee jaar

Na draaiuren								Uitgevoerd	
3000	6000	9000	12000	15000				✓	*
Opmerking									
Voer alle werkzaamheden van het onderhoud om de 1000 uur uit.									
Aandrijfeenheid									
Transmissieolie van de wielaandrijving verversen.									
Ontluchtingsschroeven van de wielaandrijvingen vervangen.									
Hydraulisch systeem									
Hydraulieolie verversen.									
Retourfilter en ontluchtingsfilter vervangen.									
Variant: hogedrukfilter vervangen.									

Reserveonderdelen en slijtdelen bestellen

Reserveonderdelen worden geleverd door onze onderdelenservice. De benodigde bestelinformatie vindt u op de onderdelenlijst.

Gebruik alleen de door de fabrikant voorgeschreven reserveonderdelen. Bij gebruik van niet-goedgekeurde reserveonderdelen bestaat er door een te lage kwaliteit of een onjuiste toewijzing een groter ongevalsrisico. Wie niet-goedgekeurde reserveonderdelen gebruikt, draagt de volledige verantwoordelijkheid bij eventuele schade en ongevallen.

Kwaliteit en hoeveelheid van de benodigde middelen

Alleen de in het onderhoudsschema vermelde middelen mogen worden gebruikt.

- De voor onderhoud benodigde smeermiddelen en overige middelen staan vermeld in het onderhoudsschema.

Er mogen geen verschillende oliekwaliteiten met elkaar worden gemengd, en er mogen geen verschillende soorten vet met elkaar



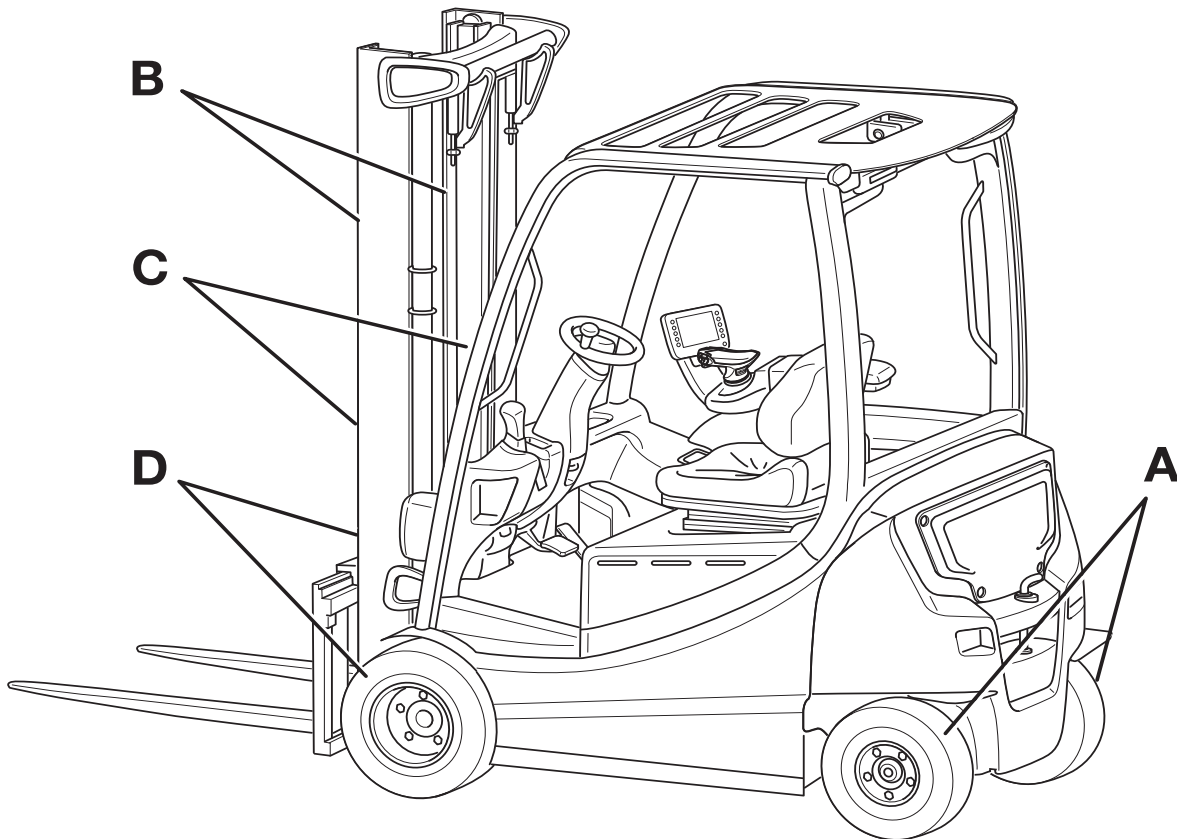
worden gemengd. Daardoor wordt namelijk het smeervermogen verminderd. Indien overstappen op een ander merk onvermijdelijk is, moet de oude olie bijzonder zorgvuldig worden afgetapt.

Voordat u smeermiddelen uitvoert, filters vervangt of enig werk aan het hydraulisch systeem uitvoert, moet de omgeving van het betreffende deel grondig worden gereinigd.

Gebruik uitsluitend schone containers bij het bijvullen van te gebruiken middelen!

Algemene onderhoudsinformatie

Smeerschema



Code ¹	Smeerpunt
(A)	Pendelas: twee smeernippels aan weerszijden van de stuuras, bij de spoorstangarm Draaikrans: niet aanwezig
(B)	Glijvlakken op de hefmast
(C)	Hefkettingen
(D)	Een smeernippel op elk van de twee hefmastlagers

¹De desbetreffende smeermiddelspecificatie vindt u in het "onderhoudsschema" hieronder, onder deze Code.

Dit smeerschema geldt voor de in serie geproduceerde machine met standaarduitrusting. Raadpleeg voor de onderhoudspunten van de verschillende machines het desbetreffende hoofdstuk en/of de desbetreffende instructies van de fabrikant.

Onderhoudsschema

Algemene smeerpunten

Code	Eenheid	Te gebruiken middelen	Specificaties	Maat
	Smering	Hogedrukvet	ID-nr. 0147873	Indien nodig

Batterij

Code	Eenheid	Te gebruiken middelen	Specificaties	Maat
	Systeemvulling	Gedestilleerd water		Indien nodig
	Isolatiweerstand		DIN 43539 VDE 0510	Raadpleeg voor verdere informatie de werkplaatshandleiding van de betreffende machine.

Elektrische installatie

Code	Eenheid	Te gebruiken middelen	Specificaties	Maat
	Isolatiweerstand		NEN-EN 1175 VDE 0117	Raadpleeg voor verdere informatie de werkplaatshandleiding van de betreffende machine.

Bedieningsmechanismen/gewrichten

Code	Eenheid	Te gebruiken middelen	Specificaties	Maat
	Smering	Hogedrukvet	ID-nr. 0147873	Indien nodig
		Olie	SAE 80 MIL-L2105 API-GL4	Indien nodig
	Tweepedalensysteem	Hogedrukvet	ID-nr. 0147873	Indien nodig

Hydraulisch systeem

Code	Eenheid	Te gebruiken middelen	Specificaties	Maat
	Systeemvulling	Hydrauliekolie	HVLP 68 DIN 51524, deel 3	23 tot 30 l Afhankelijk van de hefmast en hefhoogte
		Hydrauliekolie voor levensmiddelenindustrie (variant)	USDA H1 DIN 51524	
		Hydrauliekolie voor gebruik in koelhuizen	HVLP 68 DIN 51524, deel 3	

Algemene onderhoudsinformatie

i OPMERKING

Bij overschakelen naar een ander type hydrauliekolie moet het geautoriseerde servicecentrum de heftruckregeleenheid aanpassen.

Hydraulische batterijdrager

Code	Eenheid	Te gebruiken middelen	Specificaties	Maat
	Borghrail	Universele olie, zuurvrij, harsvrij	Rivolta TRS Plus ID-nr. 0149847	Indien nodig
	Glijelementen en geleiderails	Hogedrukvet	ID-nr. 0147873	Indien nodig
	Systeemvulling	Hydrauliekolie	HVLP 68 DIN 51524, deel 3	Laat de batterijdrager vullen door het geautoriseerde servicecentrum.

Banden

Code	Eenheid	Te gebruiken middelen	Specificaties	Maat
	Superelastische banden	Slijtagegrens		Tot aan de slijtage-indicator
	Volrubber banden	Slijtagegrens		Tot aan de slijtage-indicator
	Luchtbanden	Minimale profiel-diepte		Bandenspanning: zie informatie op de heftruck Min. profieldiepte: 1,6 mm

Stuuras

Code	Eenheid	Te gebruiken middelen	Specificaties	Maat
(A)	Fuseelager, gewrichtslager	Hogedrukvet	ID-nr. 0147873	Indien nodig
	Wielmoeren	Momentsleutel	Pendelas	195 Nm
			Stuuras	195 Nm

Aandrijfjas

Code	Eenheid	Te gebruiken middelen	Specificaties	Maat
	Wielbouten	Momentsleutel		210 Nm
	Wiel aandrijving	Transmissieolie	SAE 80W-90 API-GL4	0,3 l

Hefmast

Code	Eenheid	Te gebruiken middelen	Specificaties	Maat
(B)	Smering	Hogedrukvet	ID-nr. 0147873	Indien nodig
	Stop	Speling		Min. 2 mm
(D)	Hefmastlagers	Vet	Aralub 4320 DIN 51825-KPF2N20 ID-nr. 0148659	Vul met vet tot er een beetje nieuw vet naar buiten komt
	Bouten voor de hefmastlagers	Momentsleutel		310 Nm

Hefkettingen

Code	Eenheid	Te gebruiken middelen	Specificaties	Maat
(C)	Smering	Kettingspray voor hoge belastingen	Volledig synthetisch Temperatuurbereik: -35 °C tot +250 °C ID-nr. 0156428	Indien nodig

Ruitensproeierinstallatie

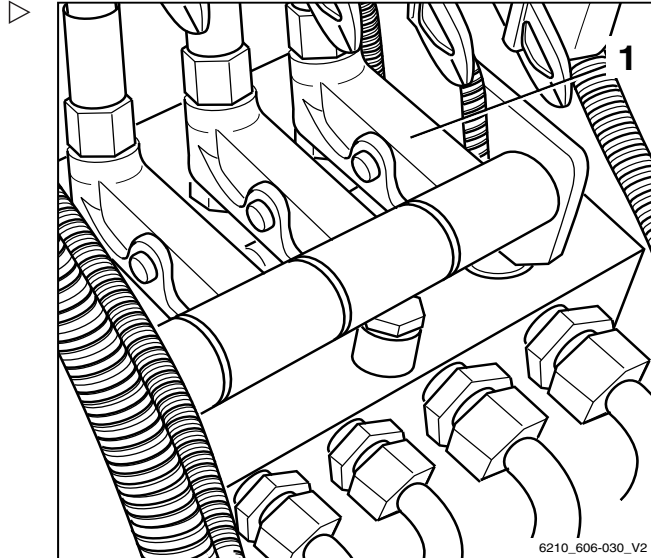
Code	Eenheid	Te gebruiken middelen	Specificaties	Maat
	Systeenvulling	Ruitensproeiervloeistof	Winter, ID-nr. 172566	Indien nodig

Inzetbaarheid waarborgen

Inzetbaarheid waarborgen

Gewrichten en bedieningsmechanismen smeren

- Olie of smeer lagers en gewrichten volgens het "onderhoudsschema".
- Geleiding van de bestuurdersstoel
- Scharnieren van de cabinedeur (variant)
- Scharnieren van de batterijdeur of het batterijdeksel
- Bedieningsstang (1) voor kleppen (met bediening met meerdere hendels)



Batterijvergrendeling en batterijdeurvergrendeling controleren

⚠ GEVAAR

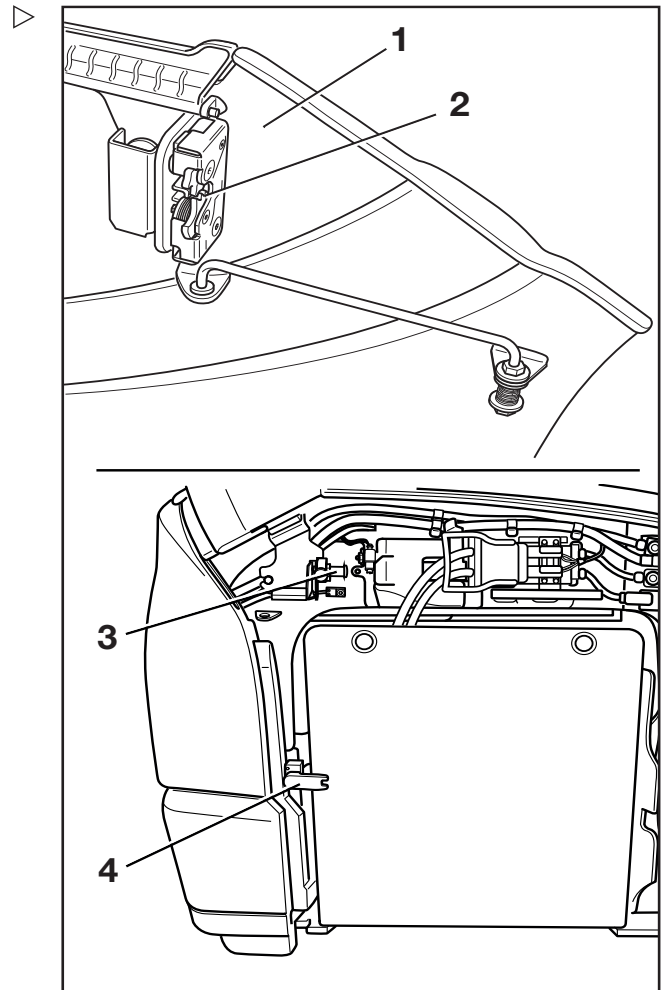
Als de vergrendeling van de batterij en van de batterijdeur niet goed werken, kan de batterijdeur openklappen en de batterij naar buiten vallen wanneer de heftruck kantelt of krachtig remt. Als de batterij naar buiten valt, bestaat er beknellingsgevaar met de dood tot gevolg.

- Mocht de vergrendeling vervormd of beschadigd zijn of niet soepel werken, informeer dan onmiddellijk het geautoriseerde servicecentrum. Gebruik de machine niet.
- Controleer of de vergrendelingen goed werken.
- De vergrendelingen moeten gesmeerd zijn en soepel bewegen.
- Controleer na een ongeval altijd de vergrendeling.

i OPMERKING

Het smeerinterval is in hoge mate afhankelijk van de bedrijfs- en omgevingsomstandigheden van de heftruck. Visuele controles en controles van de werking van de vergrendeling moeten indien nodig en elke 1000 uur worden uitgevoerd. Smeer indien nodig alle bewegende delen van de vergrendeling.

- Open de batterijdeur (1).
- Controleer of de deurvergrendeling (2) en batterijvergrendeling (4) soepel bewegen en of zij niet vervormd of beschadigd zijn.
- Controleer of de aanslagbout (3) van de deurvergrendeling goed vastzit en niet vervormd of beschadigd is.
- Smeer de mechanismen van de vergrendelingen.
- Sluit de batterijdeur weer.



Inzetbaarheid waarborgen

Veiligheidsgordel onderhouden

⚠ GEVAAR

Er bestaat levensgevaar als de veiligheidsgordel tijdens een ongeval niet werkt!

Als de veiligheidsgordel defect is, kan hij tijdens een ongeval scheuren of opengaan en de bestuurder niet meer op de stoel houden. De bestuurder kan daardoor tegen onderdelen van de heftruck of uit de heftruck worden geslingerd.

- Zorg voor een betrouwbare werking door steeds opnieuw te testen.
- Gebruik een heftruck niet als de veiligheidsgordel defect is.
- Laat een defecte veiligheidsgordel uitsluitend door uw servicecentrum vervangen.
- Gebruik uitsluitend originele reserveonderdelen.
- Verander de gordel op geen enkele wijze.

i OPMERKING

De volgende controles moeten regelmatig worden uitgevoerd (maandelijks). Bij intensief gebruik is dagelijkse controle noodzakelijk.

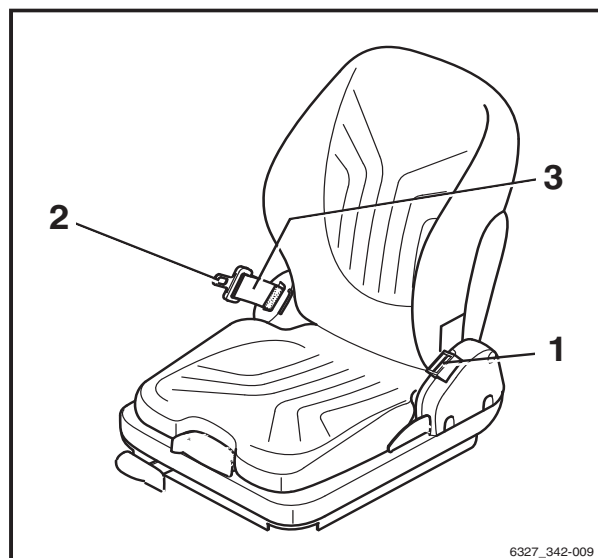
Veiligheidsgordel controleren

- Trek de gordel (3) helemaal naar buiten en controleer op slijtage. ▷

De gordel mag niet rafelen en mag geen scheuren of insnijdingen vertonen. De naden mogen niet los zijn.

- Controleer of de gordel niet vuil is.
- Controleer of onderdelen versleten zijn of beschadigd, inclusief de bevestigingspunten.
- Controleer of de gordelsluiting (1) goed vergrendelt.

Als de tong (2) van de gordel in de sluiting is gestoken, moet de gordel stevig vastzitten.



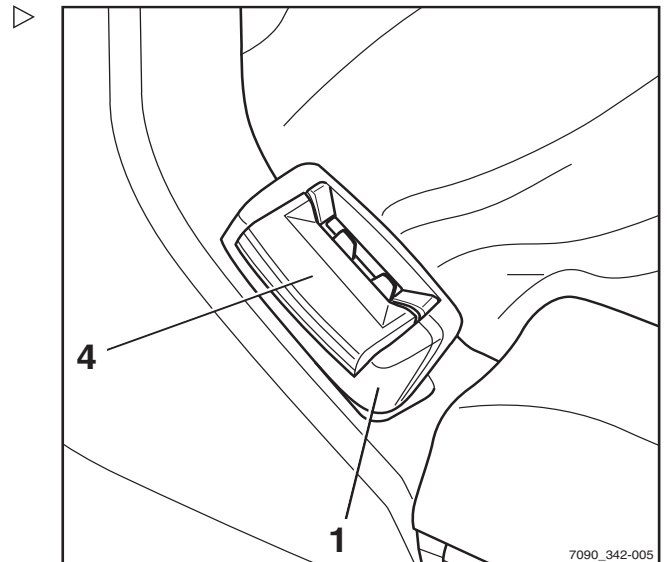
6327_342-009

- De tong (2) van de gordel moet worden losgelaten wanneer op de rode knop (4) wordt gedrukt.
- Test het automatische blokkeermechanisme ten minste éénmaal per jaar:
- Parkeer de vorkheftruck op een vlakke ondergrond.
- Trek de gordel met een ruk uit.

Het automatische blokkeermechanisme moet het afrollen van de gordel verhinderen.

- Kantel de stoel ten minste 30 ° (verwijder de stoel indien nodig).
- Trek de gordel langzaam naar buiten.

Het automatische blokkeermechanisme moet het afrollen van de gordel verhinderen.



Veiligheidsgordel reinigen

- Reinig de veiligheidsgordel indien nodig maar gebruik geen chemische reinigingsmiddelen (een borstel is voldoende).

Na een ongeval vervangen

De veiligheidsgordel moet na een ongeval altijd worden vervangen.

5 Onderhoud

Inzetbaarheid waarborgen

Bestuurdersstoel controleren

⚠ WAARSCHUWING

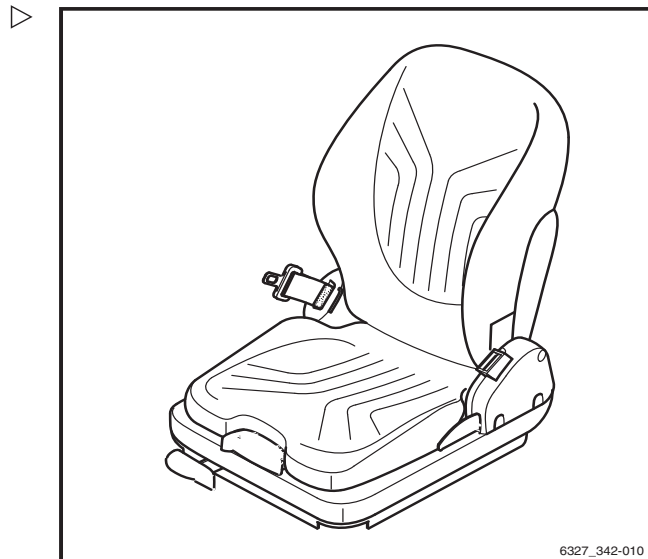
Verwondingsgevaar!

- Na een ongeval moet de bestuurdersstoel samen met de daaraan gemonteerde veiligheidsgordel en bevestiging worden gecontroleerd.
-
- Controleer of de bedieningselementen goed werken.
 - Controleer de toestand van de stoel (bijv. op slijtage van de bekleding) en op een betrouwbare bevestiging aan de motorkap.

⚠ WAARSCHUWING

Verwondingsgevaar!

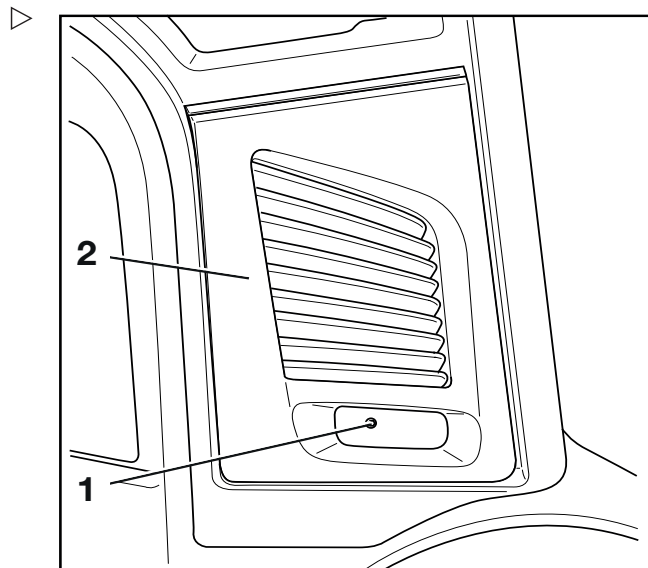
- Laat de stoel repareren door het servicecentrum als er tijdens de controle beschadigingen worden vastgesteld



Verwarming of airconditioning onderhouden

Filtermat vervangen

- Draai de bout (1) los.
- Verwijder het deksel (2).



- Controleer de filtermat (1) op vervuiling.
- Als de filtermat grijs is, vervangt u deze.

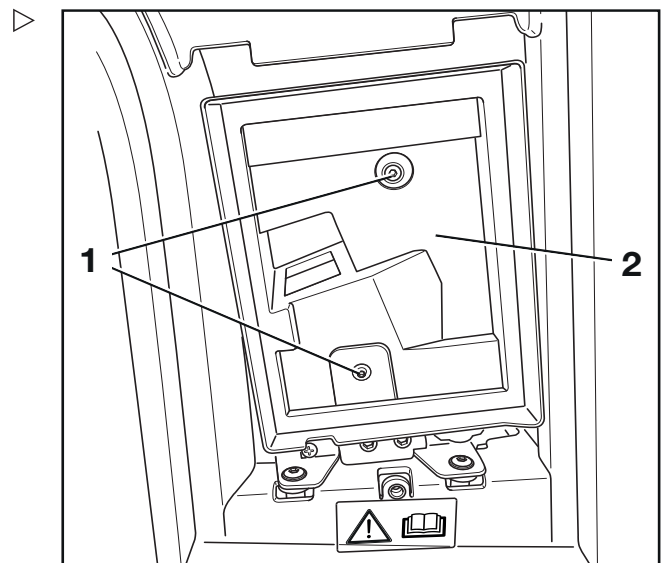
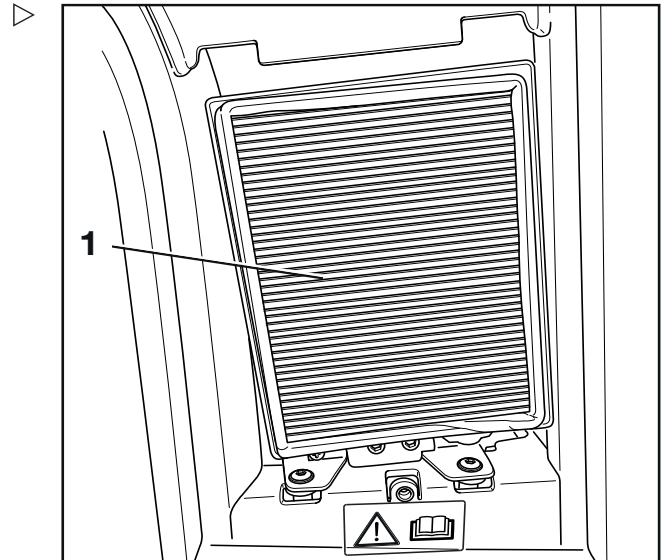
i OPMERKING

Vervang de filtermat ten minste om de twee maanden.

Luchtinlaat voor frisse lucht reinigen

De luchtinlaat voor frisse lucht moet gereinigd worden als de filtermat:

- is beschadigd,
 - niet goed op zijn plaats zit in de filterbehuizing,
 - niet om de twee maanden is vervangen.
- Verwijder de filtermat.
 - Draai de bouten (1) los van de filterbehuizing (2).
 - Verwijder de filterbehuizing (2).

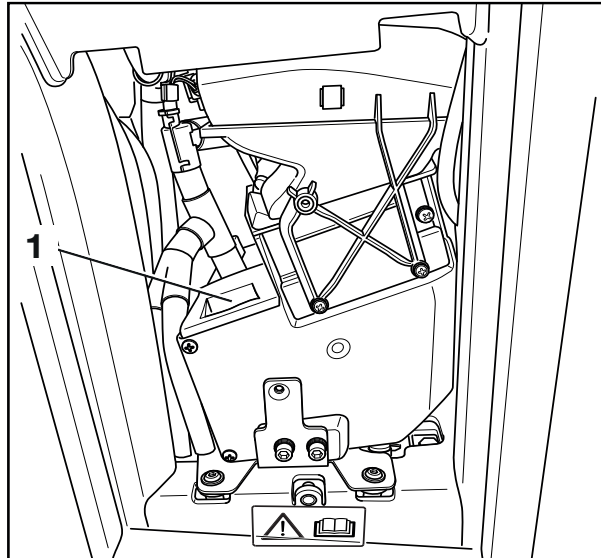


5

Onderhoud

Inzetbaarheid waarborgen

- Verwijder alle stof en vuil uit de luchtinlaat voor frisse lucht (1) onder de filtermatdrager.



Wielen en banden onderhouden

⚠ WAARSCHUWING

Ongevallenrisico!

Onregelmatige slijtage vermindert de stabiliteit van de machine en verlengt de remweg.

- Vervang versleten of beschadigde banden onmiddellijk.

⚠ WAARSCHUWING

Kantelgevaar!

De kwaliteit van de banden beïnvloedt de stabiliteit van de machine.

Als u een ander bandtype op de machine wilt gebruiken dan de door de fabrikant van de machine goedgekeurde banden, of banden van een andere fabrikant, moet u eerst bij de fabrikant van de machine om toestemming daarvoor vragen.

⚠ WAARSCHUWING

Risico voor de stabiliteit!

Bij luchtbanden of volrubber banden mogen velgdelen niet worden veranderd en velgdelen van verschillende fabrikanten mogen niet door elkaar worden gebruikt.

Toestand en slijtage van de banden controleren

⚠ WAARSCHUWING

De kwaliteit van de banden beïnvloedt de stabiliteit en de rijeigenschappen van de machine.

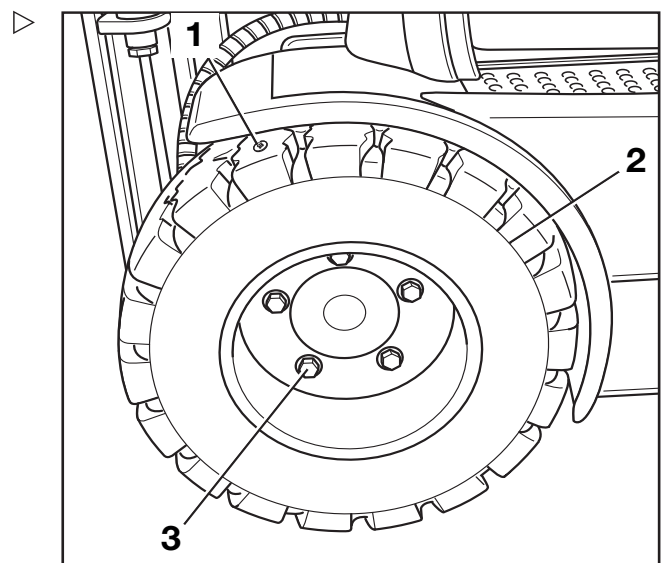
Wijzigingen mogen uitsluitend worden uitgevoerd na overleg met de fabrikant.

Let er bij het verwisselen van wielen of banden altijd op dat de machine hierdoor niet naar een kant overhelt (vervang bijvoorbeeld altijd tegelijkertijd de linker en rechter wielen of banden).

- Verwijder indien nodig alle ongewenste materiaal (1) uit het loopvlak van de banden.

i OPMERKING

De mate van slijtage van banden op dezelfde as moet altijd ongeveer gelijk zijn. Superelastische banden en volrubber banden kunnen





Inzetbaarheid waarborgen

worden gebruikt tot aan de slijtage-indicator] (2).

Wielbevestigingen controleren

- Controleer of de bevestigingsbouten van de wielen aan de aandrijfvas (3) en de bevestigingsmoeren van de wielen aan de stuuras goed vastzitten en haal ze indien nodig aan.
- Let op de juiste aanhaalmomenten, die staan vermeld in het "Onderhoudsschema".

Stuuras onderhouden

- Parkeer de machine op een veilige plaats.

Stuuras smeren



MILIEUVOORSCHRIFT

Voer oud vet en vervuilde hulpmiddelen af volgens de nationale voorschriften van het land waar de machine wordt gebruikt.

De stuurarmen van de stuuras zijn aan weerszijden voorzien van twee smeernippels.

- Smeer via de smeernippels met vet volgens het "onderhoudsschema".

Als na een paar slagen geen oud vet meer wegloopt, bedient u de stuurinrichting.

⚠ WAARSCHUWING

Beknellingsgevaar!

Bedien de stuurinrichting niet tijdens het smeren.

- Schakel de machine in.
- Bedien de stuurinrichting.
- Parkeer de machine weer op een veilige plaats.
- Herhaal de smerprocedure.



OPMERKING

Denk eraan dat hoe vaker de machine gereinigd wordt, hoe vaker hij moet worden gesmeerd.

Batterij controleren

- Zie voor informatie over het controleren van de batterij het hoofdstuk "Toestand van de batterij en niveau en dichtheid van het zuur controleren".

Zekeringen vervangen



⚠ GEVAAR

Gevaar door elektrische stroom!

Er zijn hoge spanningen aanwezig in het zekeringkastje. Er bestaat gevaar van elektrische schokken.

- Open **niet** het zekeringkastje.
- De zekeringen mogen alleen worden vervangen door het geautoriseerde servicecentrum.

Hydraulisch systeem op lekdichtheid controleren



⚠ WAARSCHUWING

Hydrauliekolie is gevaarlijk voor de gezondheid!

Er kan hydrauliekolie onder druk uit lekkende leidingen ontsnappen en letsel veroorzaken.

- Draag geschikte veiligheidshandschoenen, een veiligheidsbril, etc.

⚠ LET OP

Hydrauliekslangen worden broos!

- Berg hydraulische slangen niet langer dan twee jaar op.
- Gebruik hydraulische slangen niet langer dan zes jaar wanneer zij onderhevig zijn aan normale slijtage.
- Gebruik hydraulische slangen niet langer dan twee jaar wanneer zij onderhevig zijn aan hevige slijtage.
- Voldoe in Duitsland aan de specificaties van DGUV 113-020.
- Volg buiten Duitsland altijd de voorschriften van het land van gebruik op.



5

Onderhoud

Inzetbaarheid waarborgen

- Controleer de leiding- en slanschroefkoppelingen op lekkage (oliesporen).

Vervang de slangleidingen als ze de volgende onregelmatigheden vertonen:

- Buitenste laag beschadigd, bros of gescheurd
- Lekkage
- Vervorming (bijv. met blaasvorming of knikken)
- Losgeraakte fitting
- Een fitting is ernstig beschadigd of gecorrodeerd

Vervang leidingen als ze de volgende onregelmatigheden vertonen:

- Schuurplekken
- Vervormingen en buigplekken
- Lekkage



Onderhoud

5

Inzetbaarheid waarborgen

Inzetbaarheid waarborgen

Hydrauliekolieniveau controleren

⚠ WAARSCHUWING

Hydrauliekoliën zijn gevaarlijk voor uw gezondheid.

- Volg de veiligheidsvoorschriften in het hoofdstuk "Hydrauliekolie" op.

- Parkeer de machine veilig op een vlakke ondergrond.
- Neig de mast naar achteren tot aan de aanslag.
- Laat het vorkenbord zakken en schuif de werkcilinders in als er voorzetapparatuur is aangebracht.

⚠ LET OP

Mogelijke schade aan de batterijstekker!

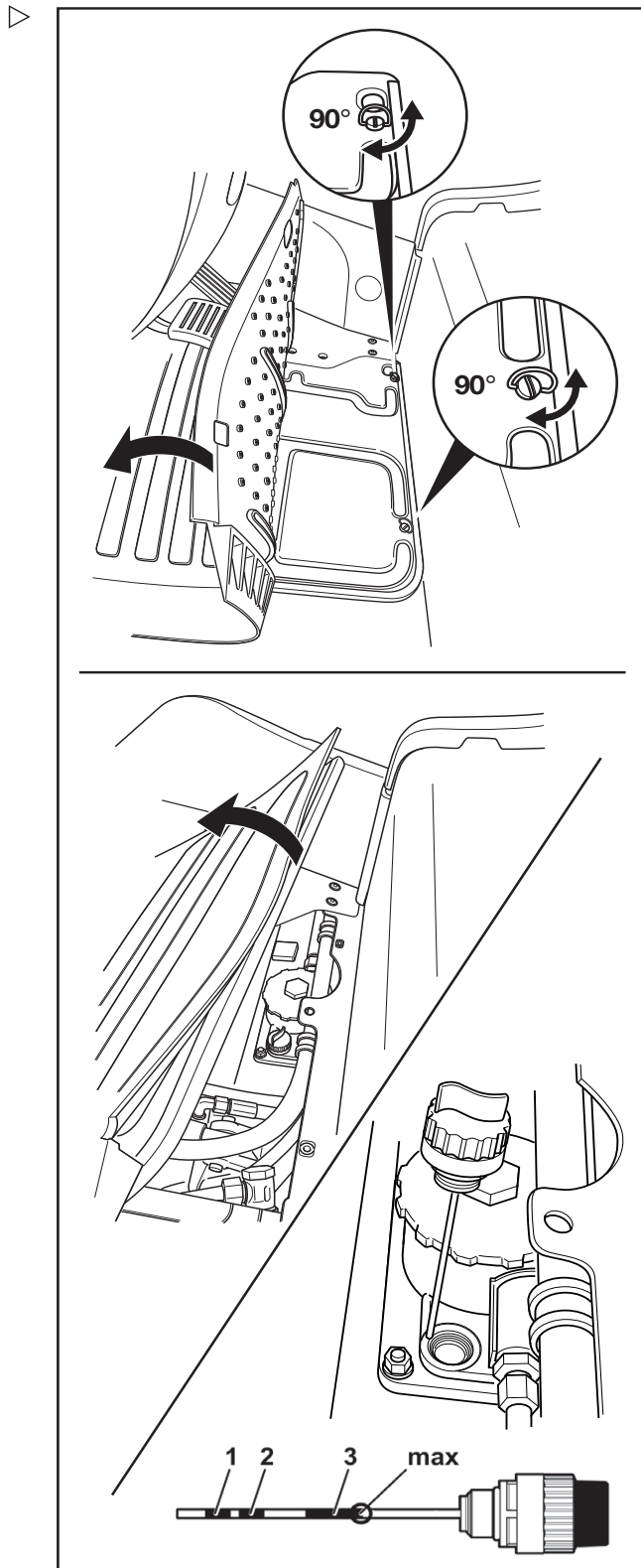
Als de batterijstekker wordt losgekoppeld terwijl het contact is ingeschakeld (onder last), vindt er een boogontlading plaats. Dit kan erosie van de contacten veroorzaken, waardoor de levensduur van de contacten aanzienlijk wordt verkort.

- Schakel het contact uit voordat u de batterijstekker loskoppelt.
- Koppel de batterijstekker niet los als de contactschakelaar is ingeschakeld, behalve als er sprake is van een noodgeval.
- Koppel de batterijstekker los.
- Vouw de vloermat om.
- Draai de bajonetsluitingen op de bodemplaat 90° naar links.
- Klap de bodemplaat omhoog met de vloermat en zet het hem vast.

i OPMERKING

De componenten voor de tweepedalenbediening zijn bevestigd aan de bodemplaat vanaf de onderzijde. Als de elektrische kabel voor de tweepedalenbediening is uitgerekt, ontkoppelt u de stekerverbinding van de potentiometer van de rijaandrijving. Sluit de stekerverbinding opnieuw aan nadat u het oliepeil hebt gecontroleerd.

- Schroef het ontluchttingsfilter met de oliepeilstok linksom los.



- Houd het ontluchttingsfilter en de peilstok in horizontale stand.
- Controleer het oliepeil op de peilstok.



MILIEUVOORSCHRIFT

Veeg alle eventueel gemorste hydrauliekolie zorgvuldig op. Voer deze hydrauliekolie af volgens de milieuvorschriften.

De markeringen (1), (2) en (3) geven de vereiste vulniveaus voor de verschillende hefmastuitvoeringen aan. De bovenste markering (max) geeft de maximale vulhoeveelheid voor een triplex-hefmast met een hefhoogte ≥ 2360 mm aan.

Toewijzing van de hefmastversie aan de markering op de peilstok

Markering	Hefhoogte (mm)				
	Telescopische hefmast		Triplexmast		
	1,6...1,8 t	2,0 t	1,6 t	1,8 t	2,0 t
1	≤ 3010	≤ 2610	≤ 2110	≤ 2160	≤ 1910
2	3060...3260	2660...3260	2160...2660	2210...2710	1960...2310
3	-	-	≥ 2710	≥ 2760	≥ 2360

⚠ LET OP

Risico van beschadiging.

Als het hydrauliekoliepeil te laag is, wordt de stuurinrichting beperkt en kan de pomp beschadigd raken.

- Gebruik de machine niet als het oliepeil te laag is en neem in dat geval contact op met het geautoriseerde servicecentrum.
-
- Schroef het ontluchttingsfilter en de peilstok terug in de richting van de klok.
 - Sluit opnieuw de bodemplaat.
 - Plaats de vloermat.
 - Sluit de batterijstekker aan.

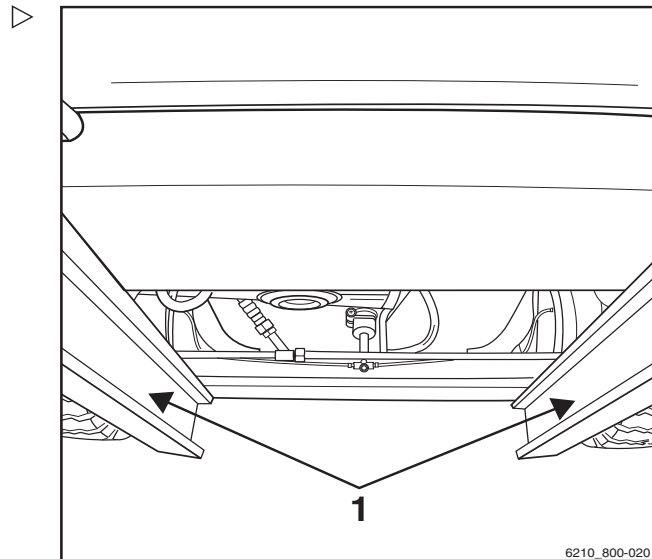
Inzetbaarheid waarborgen

Mast, rolgeleidingen smeren

- Verwijder vuil en smeermiddelresten van de rolgeleidingen.
- Smeer de rolgeleidingen (1) van de buiten-, midden- en binnenmast ter vermindering van slijtage met een hechtend smeermiddel voor maximale drukken. Zie ⇒ Deel "Onderhoudsschema", blz. 5-377.

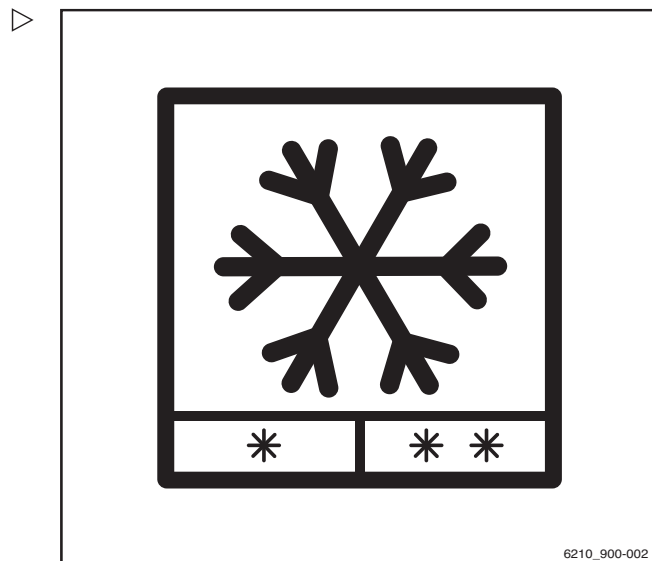
i **OPMERKING**

Spuit de rolgeleidingen gelijkmatig in vanaf een afstand van ca. 15-20 cm. Wacht ca. 15 minuten tot de uitrusting gereed is om weer te worden gebruikt.



Inzetbaarheid voor gebruik in koelhuizen behouden

- Bij heftrucks die in koelhuizen worden gebruikt (variant), dient wekelijks te worden gecontroleerd of alle rollen en kettingen in de hefmast soepel lopen.



Onderhoud om de 1000 uur/jaarlijks

Overige werkzaamheden

- Voer alle werkzaamheden uit die nodig zijn om de machine volledig inzetbaar te houden; zie het hoofdstuk "Operationeel houden".

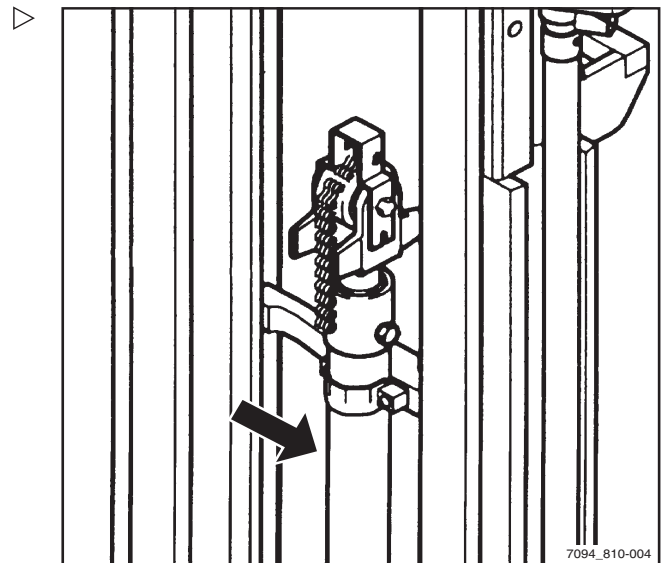
Hefcilinders en aansluitingen op lekkage controleren

⚠ WAARSCHUWING

Verwondingsgevaar

Volg de veiligheidsvoorschriften voor het werken aan de hefmast op, zie het hoofdstuk "Werkzaamheden aan de voorzijde van de machine".

- Controleer de hydraulische aansluitingen en de hefcilinders op lekkage (visuele controle).
- Laat lekkende schroefverbindingen of lekkende hydraulische cilinders repareren door het geautoriseerde servicecentrum.



7084_810-004

Onderhoud om de 1000 uur/jaarijks

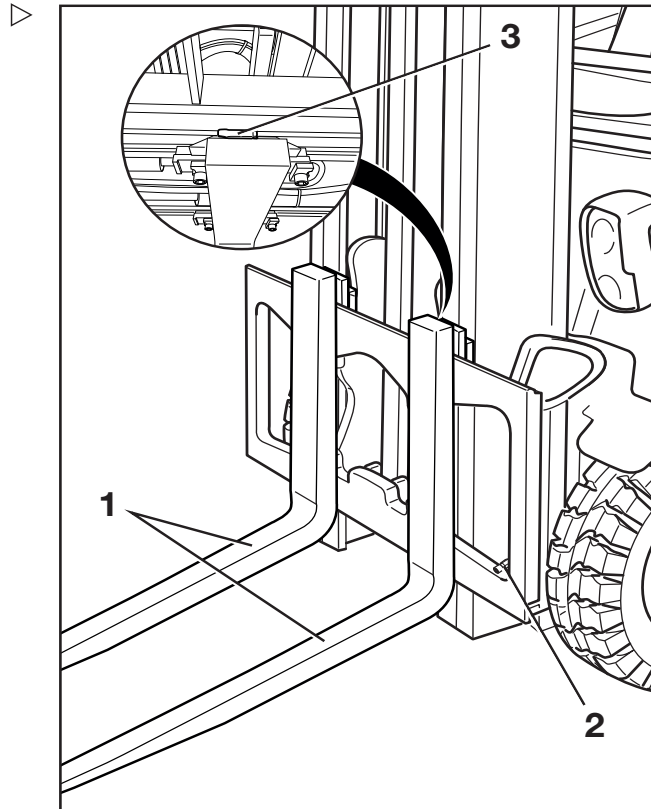
Vorken controleren

- Controleer de vorken (1) op zichtbare vervormingen. De slijtage mag niet groter zijn dan 10% van de oorspronkelijke dikte.

⚠ LET OP

Risico van beschadiging van componenten!
Versleten vorken moeten altijd per paar worden vervangen.

- Controleer de werking van de vorkvergrendeling (3).
- Controleer of de borgbout (2) is aangebracht en goed vastzit.

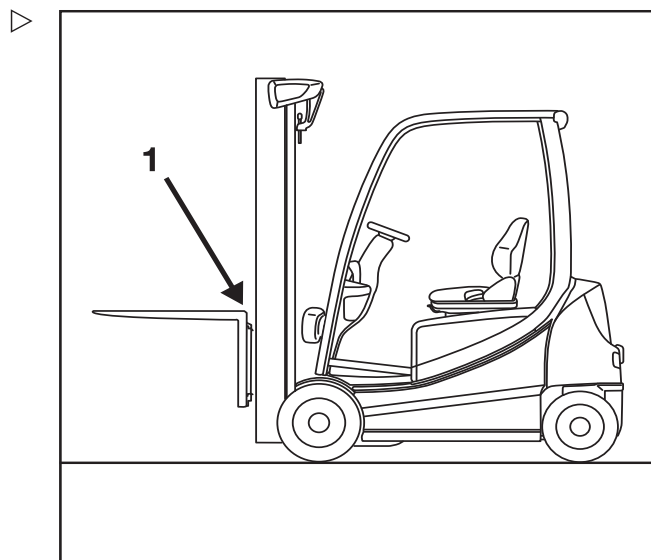


Omkeerbare vorken controleren

i OPMERKING

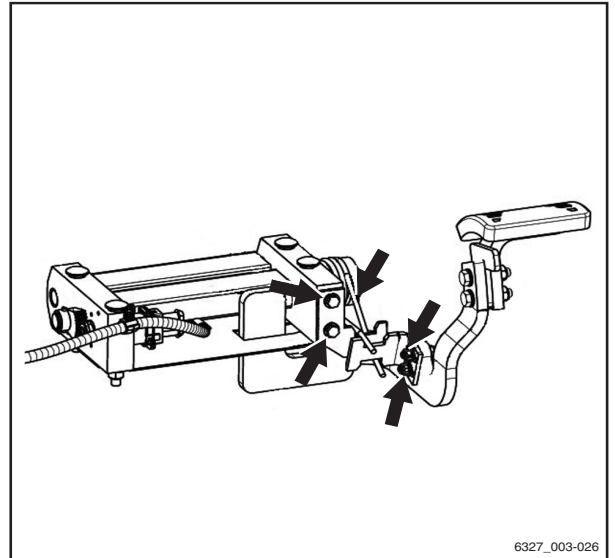
Deze controle is alleen vereist voor omkeerbare vorken (variant).

- Controleer de buitenkant van de vorkhiel (1) op scheuren. Neem contact op met uw servicecentrum.



Tweepedalensysteem controleren

- Verwijder de bodemplaat.
- Controleer of de steun en veren van het tweepedalenmechanisme goed zijn bevestigd.
- Controleer of alle bouten met borglak zijn verzegeld.



Batterijwisselframe controleren

- De schroefverbindingen en lasnaden van het batterijwisselframe moeten visueel worden gecontroleerd.



5

Onderhoud

Onderhoud om de 1000 uur/jaarijks



6

Technische gegevens

Ergonomische afmetingen

Ergonomische afmetingen

⚠ WAARSCHUWING

Verwondingsgevaar door stoten tegen het hoofd!

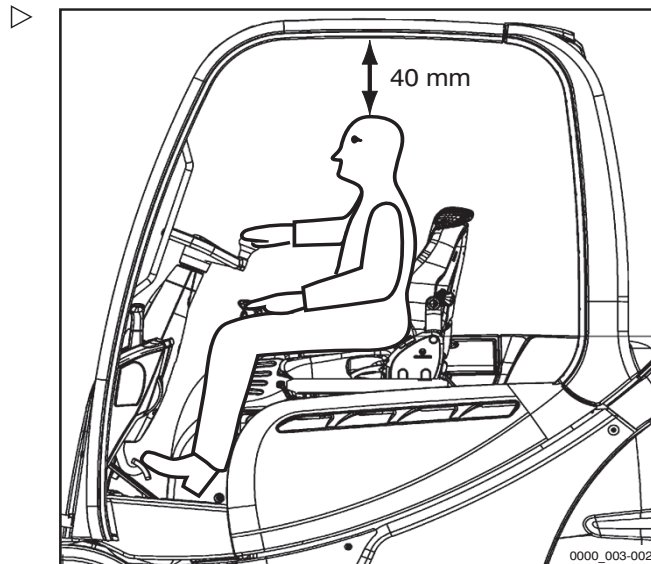
Als het hoofd van de bestuurder zich te dicht bij de onderzijde van het dak bevindt, kan het hoofd van de bestuurder door de vering van de stoel of bij een ongeval tegen het beschermdak stoten.

Om hoofdwonden te voorkomen, moet er een afstand van minimaal **40 mm** zijn tussen de onderzijde van het beschermdak en het hoofd van de langste bestuurder.

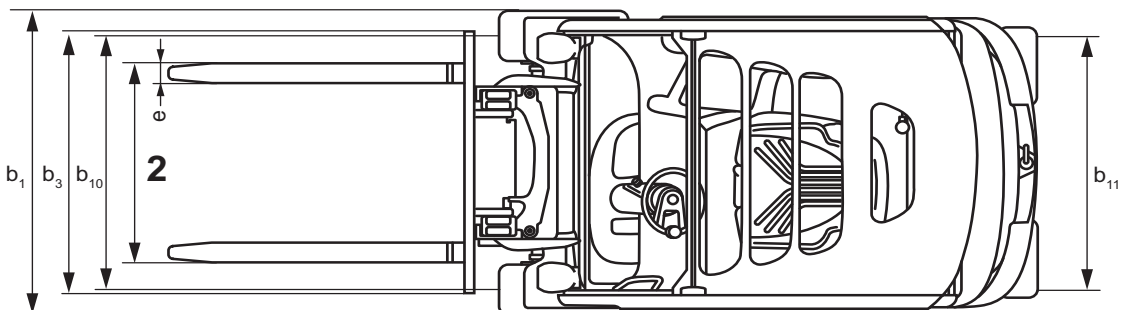
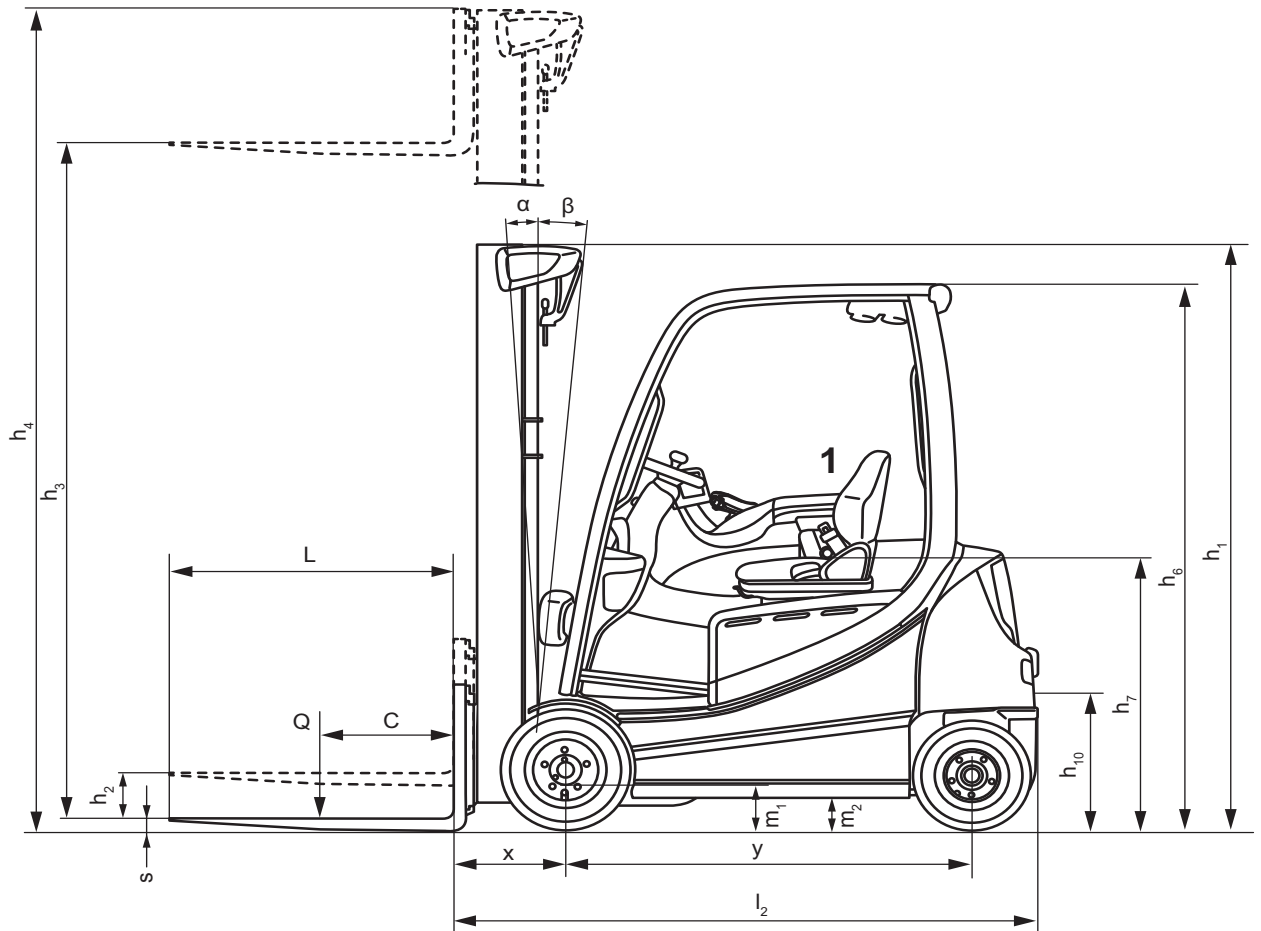
Om de werkelijke afstand van het hoofd te bepalen, moet de bestuurder op de bestuurdersstoel zitten en moet de stoelvering zijn ingesteld op de desbetreffende bestuurder.

Vanwege het individuele karakter van lichaamslengte en lichaamsgewicht alsmede de grote verscheidenheid aan types bestuurdersstoelen en beschermdaken, moet de minimale vrije ruimte voor het hoofd in elke machine worden gegarandeerd.

De basis voor het ontwerp van het bestuurderscompartiment vormt de ergonomie van de bestuurderspositie alsmede de norm NEN-EN-ISO 3411. Gewoonlijk heeft de bestuurder op de stoel voldoende ruimte om veilig bij de bedieningselementen te kunnen en deze te bedienen en om de contouren van de machine te zien. Het bedrijf dat de heftruck gebruikt, dient in afzonderlijke gevallen rekening te houden met bestuurders waarvan de lichaamsmaten afwijken van de maten waarop de norm NEN-EN ISO 3411 is gebaseerd.



Afmetingen



6219_003-108

1 De stoel is ± 90 mm verstelbaar

2 De afstand tussen de vorken is verstelbaar

i **OPMERKING**

De maten h_1 , h_3 , h_4 , h_6 en b_1 zijn klantspecifiek en staan vermeld op de orderbevestiging.

VDI-specificatieblad: RX20-14C met draaikrans stuurinrichting

VDI-specificatieblad: RX20-14C met draaikrans stuurinrichting

OPMERKING

Dit VDI-specificatieblad vermeldt alleen de technische waarden voor machines met standaarduitrusting. Afwijkende banden, andere hefmasten, extra uitrusting etc. kunnen tot andere waarden leiden.

Kenmerken

Model		RX20-14C
Typenummer		6219
Fabrikant		STILL GmbH
Aandrijving		Elektrisch
Bediening		Zittend
Nominaal hefvermogen / nominale last	Q (kg)	1400
Lastzwaartepuntsafstand	c (mm)	500
Lastafstand	x (mm)	374
Wielbasis	y (mm)	1319

Gewichten

Model		RX20-14C
Typenummer		6219
Nettogewicht	kg	2926
Belasting vooras, met last	kg	3826
Belasting achteras, met last	kg	500
Belasting vooras, zonder last	kg	1498
Belasting achteras, zonder last	kg	1428

Technische gegevens

6

VDI-specificatieblad: RX20-14C met draaikrans stuurinrichting

Wielen, chassis

Model		RX20-14C
Typenummer		6219
Banden		Superelastisch
Bandenmaat, voor		180/70-8
Bandenmaat, achter		125/75-8
Aantal voorwielen (x = aangedreven)		2x
Aantal achterwielen (x = aangedreven)		2
Spoorbreedte, voor	b ₁₀ (mm)	932
Spoorbreedte, achter	b ₁₁ (mm)	168

Basisafmetingen

Model		RX20-14C
Typenummer		6219
Voorwaarts neigen van hef- mast/vorkenbord	α (graden)	5
Achterwaarts neigen van hef- mast/vorkenbord	β (graden)	6
Hoogte met hefmast ingeschoven	h ₁ (mm)	2160
Vrije heffing	h ₂ (mm)	150
Hefhoogte	h ₃ (mm)	3180
Hoogte met hefmast uitgeschoven	h ₄ (mm)	3742
Hoogte tot bovenzijde bescherm- dak (cabine)	h ₆ (mm)	2035 (1949)
Zithoogte/stahoogte	h ₇ (mm)	965
Hoogte koppeling	h ₁₀ (mm)	473
Totale lengte	l ₁ (mm)	2661
Lengte incl. vorkrug	l ₂ (mm)	1861
Totale breedte	b ₁ (mm)	1099
Vorkdikte	s (mm)	40
Vorkbreedte	e (mm)	80
Vorklengte	l (mm)	800
Vorkenbord	Standaard; klasse; type	ISO 2328 II A

VDI-specificatieblad: RX20-14C met draaikrans stuurinrichting

Model		RX20-14C
Typenummer		6219
Breedte vorkenbord	b ₃ (mm)	980
Bodemvrijheid onder hefmast, met last	m ₁ (mm)	≥ 90
Bodemvrijheid midden wielbasis	m ₂ (mm)	114
Gangpadbreedte bij pallet 1000 x 1200 overdwers	A _{st} (mm)	3186
Gangpadbreedte bij pallet 800 x 1200 in lengterichting	A _{st} (mm)	3311
Draaistraal	W _a (mm)	1487
Binnenstraal	b ₁₃ (mm)	-

Prestaties

Model		RX20-14C
Typenummer		6219
Rijsnelheid met last (Blue-Q/STILL Classic/sprintmodus)	km/h	16/16/20
Rijsnelheid zonder last (Blue-Q/STILL Classic/sprintmodus)	km/h	16/16/20
Hefsnelheid met last (Blue-Q/STILL Classic/sprintmodus)	m/s	0,54
Hefsnelheid zonder last (Blue-Q/STILL Classic/sprintmodus)	m/s	0,75
Daalsnelheid met last	m/s	0,5
Daalsnelheid zonder last	m/s	0,5
Trekkracht met last	N	5100
Trekkracht zonder last	N	5100
Max. trekkracht met last	N	12.300
Max. trekkracht zonder last	N	7700
Klimvermogen met last	%	20,4
Klimvermogen zonder last	%	24
Max. klimvermogen met last	%	30,3
Max. klimvermogen zonder last	%	27,9
Acceleratietijd met last (Blue-Q/STILL Classic/sprintmodus)	s	5,7/5,4/5,1

Technische gegevens

6

VDI-specificatieblad: RX20-14C met draaikrans stuurinrichting

Model		RX20-14C
Typenummer		6219
Acceleratietijd zonder last (Blue-Q/STILL Classic/sprintmodus)	s	5,4/5,1/4,8
Bedrijfsrem		Elektr./mech.

Hellingen

De in de tabel "Prestatiegegevens" vermelde waarden voor het maximale klimvermogen kunnen alleen worden gebruikt om de prestaties van vorkheftrucks van dezelfde categorie met elkaar te vergelijken. De gegevens waarden zijn in geen geval representatief voor de normale dagelijkse werkomstandigheden.

⚠ WAARSCHUWING

Voor een veilig gebruik van de machine – met of zonder last – bedraagt de maximaal toegestane hellingshoek voor het rijden op op- of aflopende hellingen 15%.

- Neem bij vragen contact op met uw geautoriseerde servicecentrum.

Elektromotor

Model		RX20-14C
Typenummer		6219
Rijmotor, vermogen bij S2: 60 min.	kW	2x6.5
Hefmotor, vermogen bij 20% ED	kW	11
Batterij	Standaard; circuit	DIN 43531 B
Batterijspanning	U (V)	48
Batterijcapaciteit	K ₅ (Ah)	625
Batterijgewicht	kg	856

Overig

Model		RX20-14C
Typenummer		6219
Werkdruk voor voorzetapparatuur	bar	160
Oliestroom voor voorzetapparatuur	l/min	30



6 **Technische gegevens**

VDI-specificatieblad: RX20-14C met draaikrans stuurinrichting

Model		RX20-14C
Typenummer		6219
Geluidsdrukniveau L _{pAZ} (Bestuurderscompartiment)	dB (A)	< 66
Trillingen op het menselijk lichaam: acceleratie volgens NEN-EN 13059	m/s ²	< 0,6
Aanhangerkoppeling, type/model DIN		Pen

VDI-specificatieblad: RX20-16 met draaikrans van de stuurinrichting

OPMERKING

Dit VDI-specificatieblad vermeldt alleen de technische waarden voor machines met standaarduitrusting. Afwijkende banden, andere hefmasten, extra uitrusting etc. kunnen tot andere waarden leiden.

Kenmerken

Model		RX20-16C	RX20-16	RX20-16L
Typenummer		6220	6221	6222
Fabrikant		STILL GmbH	STILL GmbH	STILL GmbH
Aandrijving		Elektrisch	Elektrisch	Elektrisch
Bediening		Zittend	Zittend	Zittend
Nominaal hefvermogen / nominale last	Q (kg)	1600	1600	1600
Lastzwaartepuntsafstand	c (mm)	500	500	500
Lastafstand	x (mm)	374	374	374
Wielbasis	y (mm)	1319	1409	1517

Gewichten

Model		RX20-16C	RX20-16	RX20-16L
Typenummer		6220	6221	6222
Nettogewicht	kg	3125	3057	3127
Belasting vooras, met last	kg	4160	4112	4133
Belasting achteras, met last	kg	565	545	594
Belasting vooras, zonder last	kg	1500	1520	1611
Belasting achteras, zonder last	kg	1625	1537	1516

6 **Technische gegevens**

VDI-specificatieblad: RX20-16 met draaikrans van de stuurinrichting

Wielen, chassis

Model		RX20-16C	RX20-16	RX20-16L
Typenummer		6220	6221	6222
Banden		Superelas- tisch	Superelas- tisch	Superelas- tisch
Bandenmaat, voor		180/70-8	180/70-8	180/70-8
Bandenmaat, achter		125/75-8	125/75-8	125/75-8
Aantal voorwielen (x = aangedreven)		2x	2x	2x
Aantal achterwielen (x = aangedreven)		2	2	2
Spoorbreedte, voor	b ₁₀ (mm)	932	932	932
Spoorbreedte, achter	b ₁₁ (mm)	168	168	168

Basisafmetingen

Model		RX20-16C	RX20-16	RX20-16L
Typenummer		6220	6221	6222
Voorwaarts neigen van hefmast/vor- kenbord	α (graden)	5	5	5
Achterwaarts neigen van hef- mast/vorkenbord	β (graden)	6	6	6
Hoogte met hefmast ingeschoven	h ₁ (mm)	2160	2160	2160
Vrije heffing	h ₂ (mm)	150	150	150
Hefhoogte	h ₃ (mm)	3180	3180	3180
Hoogte met hefmast uitgeschoven	h ₄ (mm)	3742	3742	3742
Hoogte tot bovenzijde beschermdak (cabine)	h ₆ (mm)	2035 (1949)	2035 (1949)	2035 (1949)
Zithoogte/stahoogte	h ₇ (mm)	965	965	965
Hoogte koppeling	h ₁₀ (mm)	473	473	473
Totale lengte	l ₁ (mm)	2661	2744	2852
Lengte incl. vorkrug	l ₂ (mm)	1861	1944	2052
Totale breedte	b ₁ (mm)	1099	1099	1099
Vorkdikte	s (mm)	40	40	40
Vorkbreedte	e (mm)	80	80	80
Vorklengte	l (mm)	800	800	800

Technische gegevens

6

VDI-specificatieblad: RX20-16 met draaikrans van de stuurinrichting

Model		RX20-16C	RX20-16	RX20-16L
Typenummer		6220	6221	6222
Vorkenbord	Standaard; klasse; type	ISO 2328 II A	ISO 2328 II A	ISO 2328 II A
Breedte vorkenbord	b ₃ (mm)	980	980	980
Bodemvrijheid onder hefmast, met last	m ₁ (mm)	≥ 90	≥ 90	≥ 90
Bodemvrijheid midden wielbasis	m ₂ (mm)	114	114	114
Gangpadbreedte bij pallet 1000 x 1200 overdwars	A _{st} (mm)	3186	3269	3377
Gangpadbreedte bij pallet 800 x 1200 in lengterichting	A _{st} (mm)	3311	3394	3502
Draaistraal	W _a (mm)	1487	1570	1678
Binnenstraal	b ₁₃ (mm)	–	–	–

Prestaties

Model		RX20-16C	RX20-16	RX20-16L
Typenummer		6220	6221	6222
Rijsnelheid met last (Blue-Q/STILL Classic/sprintmodus)	km/h	16/16/20	16/16/20	16/16/20
Rijsnelheid zonder last (Blue-Q/STILL Classic/sprintmodus)	km/h	16/16/20	16/16/20	16/16/20
Hefsnelheid met last (Blue-Q/STILL Classic/sprintmodus)	m/s	0,53	0,53	0,53
Hefsnelheid zonder last (Blue-Q/STILL Classic/sprintmodus)	m/s	0,75	0,75	0,75
Daalsnelheid met last	m/s	0,51	0,51	0,51
Daalsnelheid zonder last	m/s	0,5	0,5	0,5
Trekkracht met last	N	5100	5100	5100
Trekkracht zonder last	N	5200	5200	5200
Max. trekkracht met last	N	12.300	12.300	12.300
Max. trekkracht zonder last	N	7700	7900	8500
Klimvermogen met last	%	18,6	18,6	18,6
Klimvermogen zonder last	%	24	24	24
Max. klimvermogen met last	%	27,6	28	27,4
Max. klimvermogen zonder last	%	26	27,4	28,7

6 **Technische gegevens**

VDI-specificatieblad: RX20-16 met draaikrans van de stuurinrichting

Model		RX20-16C	RX20-16	RX20-16L
Typenummer		6220	6221	6222
Acceleratietijd met last (Blue-Q/STILL Classic/sprintmodus)	s	5,7/5,4/5,1	5,7/5,4/5,1	5,7/5,4/5,1
Acceleratietijd zonder last (Blue-Q/STILL Classic/sprintmodus)	s	5,4/5,1/4,8	5,4/5,1/4,8	5,4/5,1/4,8
Bedrijfsrem		Elektr. / mech.	Elektr. / mech.	Elektr. / mech.

Hellingen

De in de tabel "Prestatiegegevens" vermelde waarden voor het maximale klimvermogen kunnen alleen worden gebruikt om de prestaties van vorkheftrucks van dezelfde categorie met elkaar te vergelijken. De gegeven waarden zijn in geen geval representatief voor de normale dagelijkse werkomstandigheden.

⚠ WAARSCHUWING

Voor een veilig gebruik van de machine – met of zonder last – bedraagt de maximaal toegestane hellingshoek voor het rijden op op- of aflopende hellingen 15%.

- Neem bij vragen contact op met uw geautoriseerde servicecentrum.

Elektromotor

Model		RX20-16C	RX20-16	RX20-16L
Typenummer		6220	6221	6222
Rijmotor, vermogen bij S2: 60 min.	kW	2x6.5	2x6.5	2x6.5
Hefmotor, vermogen bij S3: 15%	kW	11	11	11
Batterij	Standaard; circuit	DIN 43531 B	DIN 43531 B	DIN 43531 B
Batterijspanning	U (V)	48	48	48
Batterijcapaciteit	K ₅ (Ah)	625	625	750
Batterijgewicht	kg	856	855	1013



Technische gegevens

6

VDI-specificatieblad: RX20-16 met draaikrans van de stuurinrichting

Overig

Model		RX20-16C	RX20-16	RX20-16L
Typenummer		6220	6221	6222
Werkdruk voor voorzetapparatuur	bar	160	160	160
Oliestroom voor voorzetapparatuur	l/min	30	30	30
Geluidsdrukkniveau L _{pAZ} (Bestuurderscompartiment)	dB (A)	< 66	< 66	< 66
Trillingen op het menselijk lichaam: acceleratie volgens NEN-EN 13059	m/s ²	< 0,6	< 0,6	< 0,6
Aanhangerkoppeling, type/model DIN		Pen	Pen	Pen

VDI-specificatieblad: RX20-18 en RX20-20 met draaikrans van de stuurinrichting

VDI-specificatieblad: RX20-18 en RX20-20 met draaikrans van de stuurinrichting

i OPMERKING

Dit VDI-specificatieblad vermeldt alleen de technische waarden voor machines met standaarduitrusting. Afwijkende banden, andere hefmasten, extra uitrusting etc. kunnen tot andere waarden leiden.

Kenmerken

Model		RX20-18	RX20-18L	RX20-20L
Typenummer		6223	6224	6225
Fabrikant		STILL GmbH	STILL GmbH	STILL GmbH
Aandrijving		Elektrisch	Elektrisch	Elektrisch
Bediening		Zittend	Zittend	Zittend
Nominaal hefvermogen / nominale last	Q (kg)	1800	1800	2000
Lastzwaartepuntsafstand	c (mm)	500	500	500
Lastafstand	x (mm)	374	374	388
Wielbasis	y (mm)	1409	1517	1517

Gewichten

Model		RX20-18	RX20-18L	RX20-20L
Typenummer		6223	6224	6225
Nettogewicht	kg	3231	3419	3486
Belasting vooras, met last	kg	4440	4450	4860
Belasting achteras, met last	kg	590	769	623
Belasting vooras, zonder last	kg	1524	1612	1689
Belasting achteras, zonder last	kg	1707	1806	1794

Technische gegevens

6

VDI-specificatieblad: RX20-18 en RX20-20 met draaikrans van de stuurinrichting

Wielen, chassis

Model		RX20-18	RX20-18L	RX20-20L
Typenummer		6223	6224	6225
Banden		Superelastisch	Superelastisch	Superelastisch
Bandenmaat, voor		200/50-10	200/50-10	200/50-10
Bandenmaat, achter		140/55-9	140/55-9	140/55-9
Aantal voorwielen (x = aangedreven)		2x	2x	2x
Aantal achterwielen (x = aangedreven)		2	2	2
Spoorbreedte, voor	b ₁₀ (mm)	942	942	942
Spoorbreedte, achter	b ₁₁ (mm)	172	172	172

Basisafmetingen

Model		RX20-18	RX20-18L	RX20-20L
Typenummer		6223	6224	6225
Voorwaarts neigen van hefmast/vorkenbord	α (graden)	5	5	5
Achterwaarts neigen van hefmast/vorkenbord	β (graden)	6	6	6
Hoogte met hefmast ingeschoven	h ₁ (mm)	2160	2160	2160
Vrije heffing	h ₂ (mm)	150	150	150
Hefhoogte	h ₃ (mm)	3180	3180	3180
Hoogte met hefmast uitgeschoven	h ₄ (mm)	3742	3742	3742
Hoogte tot bovenzijde beschermdak (cabine)	h ₆ (mm)	2035 (1949)	2035 (1949)	2035 (1949)
Zithoogte/stahoogte	h ₇ (mm)	965	965	965
Hoogte koppeling	h ₁₀ (mm)	473	473	473
Totale lengte	l ₁ (mm)	2744	2852	2866
Lengte incl. vorkrug	l ₂ (mm)	1944	2052	2066
Totale breedte	b ₁ (mm)	1149	1149	1149
Vorkdikte	s (mm)	40	40	40
Vorkbreedte	e (mm)	80	80	80
Vorklengte	l (mm)	800	800	800

6 **Technische gegevens**

VDI-specificatieblad: RX20-18 en RX20-20 met draaikrans van de stuurinrichting

Model		RX20-18	RX20-18L	RX20-20L
Typenummer		6223	6224	6225
Vorkenbord	Standaard; klasse; type	ISO 2328 II A	ISO 2328 II A	ISO 2328 II A
Breedte vorkenbord	b ₃ (mm)	980	980	980
Bodemvrijheid onder hefmast, met last	m ₁ (mm)	≥ 90	≥ 90	≥ 90
Bodemvrijheid midden wielbasis	m ₂ (mm)	114	114	114
Gangpadbreedte bij pallet 1000 x 1200 overdwars	A _{st} (mm)	3269	3377	3390
Gangpadbreedte bij pallet 800 x 1200 in lengterichting	A _{st} (mm)	3269	3377	3390
Draaistraal	W _a (mm)	1570	1678	1678
Binnenstraal	b ₁₃ (mm)	–	–	–

Prestaties

Model		RX20-18	RX20-18L	RX20-20L
Typenummer		6223	6224	6225
Rijsnelheid met last (Blue-Q/STILL Classic/sprintmodus)	km/h	16/16/20	16/16/20	16/16/20
Rijsnelheid zonder last (Blue-Q/STILL Classic/sprintmodus)	km/h	16/16/20	16/16/20	16/16/20
Hefsnelheid met last (Blue-Q/STILL Classic/sprintmodus)	m/s	0,52	0,52	0,45
Hefsnelheid zonder last (Blue-Q/STILL Classic/sprintmodus)	m/s	0,75	0,75	0,63
Daalsnelheid met last	m/s	0,52	0,52	0,48
Daalsnelheid zonder last	m/s	0,5	0,5	0,41
Trekkracht met last	N	4900	4800	4800
Trekkracht zonder last	N	5100	5100	5000
Max. trekkracht met last	N	12.000	12.000	11.900
Max. trekkracht zonder last	N	7900	8500	8700
Klimvermogen met last	%	18,6	18,6	15
Klimvermogen zonder last	%	24	24	18,1
Max. klimvermogen met last	%	25,1	25,3	23
Max. klimvermogen zonder last	%	26	28,3	27
Acceleratietijd met last (Blue-Q/STILL Classic/sprintmodus)	s	5,8/5,5/5,2	5,8/5,5/5,2	5,8/5,5/5,3

Technische gegevens

6

VDI-specificatieblad: RX20-18 en RX20-20 met draaikrans van de stuurinrichting

Model		RX20-18	RX20-18L	RX20-20L
Typenummer		6223	6224	6225
Acceleratietijd zonder last (Blue-Q/STILL Classic/sprintmodus)	s	5,4/5,1/4,8	5,4/5,1/4,8	5,4/5,1/4,8
Bedrijfsrem		Elektr. / mech.	Elektr. / mech.	Elektr. / mech.

Hellingen

De in de tabel "Prestatiegegevens" vermelde waarden voor het maximale klimvermogen kunnen alleen worden gebruikt om de prestaties van vorkheftrucks van dezelfde categorie met elkaar te vergelijken. De gegeven waarden zijn in geen geval representatief voor de normale dagelijkse werkomstandigheden.

⚠ WAARSCHUWING

Voor een veilig gebruik van de machine – met of zonder last – bedraagt de maximaal toegestane hellingshoek voor het rijden op op- of aflopende hellingen 15%.

- Neem bij vragen contact op met uw geautoriseerde servicecentrum.

Elektromotor

Model		RX20-18	RX20-18L	RX20-20L
Typenummer		6223	6224	6225
Rijmotor, vermogen bij S2: 60 min.	kW	2x6.5	2x6.5	2x6.5
Hefmotor, vermogen bij S3: 15%	kW	11	11	11
Batterij	Standaard; circuit	DIN 43531 A (B)	DIN 43531 A	DIN 43531 A (B)
Batterijspanning	U (V)	48	48	48
Batterijcapaciteit	K ₅ (Ah)	625	750	750
Batterijgewicht	kg	855	1013	1013



6 **Technische gegevens**

VDI-specificatieblad: RX20-18 en RX20-20 met draaikrans van de stuurinrichting

Overig

Model		RX20-18	RX20-18L	RX20-20L
Typenummer		6223	6224	6225
Werkdruk voor voorzetapparatuur	bar	160	160	160
Oliestroom voor voorzetapparatuur	l/min	30	30	30
Geluidsdrukkniveau L _{pAZ} (Bestuurderscompartiment)	dB (A)	< 66	< 66	< 66
Trillingen op het menselijk lichaam: acceleratie volgens NEN-EN 13059	m/s ²	< 0,6	< 0,6	< 0,6
Aanhangerkoppeling, type/model DIN		Pen	Pen	Pen

VDI-specificatieblad: RX20-16 met pendelas

OPMERKING

Dit VDI-specificatieblad vermeldt alleen de technische waarden voor machines met standaarduitrusting. Afwijkende banden, andere hefmasten, extra uitrusting etc. kunnen tot andere waarden leiden.

Kenmerken

Model		RX20-16P	RX20-16PL
Typenummer		6226	6227
Fabrikant		STILL GmbH	STILL GmbH
Aandrijving		Elektrisch	Elektrisch
Bediening		Zittend	Zittend
Nominaal hefvermogen / nominale last	Q (kg)	1600	1600
Lastzwaartepuntsafstand	c (mm)	500	500
Lastafstand	x (mm)	374	374
Wielbasis	y (mm)	1429	1537

Gewichten

Model		RX20-16P	RX20-16PL
Typenummer		6226	6227
Nettogewicht	kg	3018	3178
Belasting vooras, met last	kg	4098	4121
Belasting achteras, met last	kg	520	657
Belasting vooras, zonder last	kg	1520	1612
Belasting achteras, zonder last	kg	1498	1567

6 **Technische gegevens**

VDI-specificatieblad: RX20-16 met pendelas

Wielen, chassis

Model		RX20-16P	RX20-16PL
Typenummer		6226	6227
Banden		Superelastisch	Superelastisch
Bandenmaat, voor		180/70-8	180/70-8
Bandenmaat, achter		150/75-8	150/75-8
Aantal voorwielen (x = aangedreven)		2x	2x
Aantal achterwielen (x = aangedreven)		2	2
Spoorbreedte, voor	b ₁₀ (mm)	932	932
Spoorbreedte, achter	b ₁₁ (mm)	807	807

Basisafmetingen

Model		RX20-16P	RX20-16PL
Typenummer		6226	6227
Voorwaarts neigen van hef- mast/vorkenbord	α (graden)	5	5
Achterwaarts neigen van hef- mast/vorkenbord	β (graden)	6	6
Hoogte met hefmast ingeschoven	h ₁ (mm)	2160	2160
Vrije heffing	h ₂ (mm)	150	150
Hefhoogte	h ₃ (mm)	3180	3180
Hoogte met hefmast uitgeschoven	h ₄ (mm)	3742	3742
Hoogte tot bovenzijde beschermdak (cabine)	h ₆ (mm)	2035 (1949)	2035 (1949)
Zithoogte/stahoogte	h ₇ (mm)	965	965
Hoogte koppeling	h ₁₀ (mm)	537	537
Totale lengte	l ₁ (mm)	2837	2945
Lengte incl. vorkrug	l ₂ (mm)	2037	2145
Totale breedte	b ₁ (mm)	1099	1099
Vorkdikte	s (mm)	40	40
Vorkbreedte	e (mm)	80	80
Vorklengte	l (mm)	800	800
Vorkenbord	Standaard; klasse; type	ISO 2328 II A	ISO 2328 II A

Technische gegevens

6

VDI-specificatieblad: RX20-16 met pendelas

Model		RX20-16P	RX20-16PL
Typenummer		6226	6227
Breedte vorkenbord	b ₃ (mm)	980	980
Bodemvrijheid onder hefmast, met last	m ₁ (mm)	≥ 90	≥ 90
Bodemvrijheid midden wielbasis	m ₂ (mm)	114	114
Gangpadbreedte bij pallet 1000 x 1200 overdwars	A _{st} (mm)	3362	3470
Gangpadbreedte bij pallet 800 x 1200 in lengterichting	A _{st} (mm)	3487	3595
Draaistraal	W _a (mm)	1663	1771
Binnenstraal	b ₁₃ (mm)	–	–

Prestaties

Model		RX20-16P	RX20-16PL
Typenummer		6226	6227
Rijsnelheid met last (Blue-Q/STILL Classic/sprintmodus)	km/h	16/16/20	16/16/20
Rijsnelheid zonder last (Blue-Q/STILL Classic/sprintmodus)	km/h	16/16/20	16/16/20
Hefsnelheid met last (Blue-Q/STILL Classic/sprintmodus)	m/s	0,53	0,53
Hefsnelheid zonder last (Blue-Q/STILL Classic/sprintmodus)	m/s	0,75	0,75
Daalsnelheid met last	m/s	0,51	0,51
Daalsnelheid zonder last	m/s	0,5	0,5
Trekkracht met last	N	5000	5000
Trekkracht zonder last	N	5100	5100
Max. trekkracht met last	N	12.300	12.300
Max. trekkracht zonder last	N	7900	8500
Klimvermogen met last	%	18,6	18,6
Klimvermogen zonder last	%	24	24
Max. klimvermogen met last	%	27,8	27,6
Max. klimvermogen zonder last	%	27,8	28,9
Acceleratietijd met last (Blue-Q/STILL Classic/sprintmodus)	s	5,7/5,4/5,1	5,7/5,4/5,1

VDI-specificatieblad: RX20-16 met pendelas

Model		RX20-16P	RX20-16PL
Typenummer		6226	6227
Acceleratietijd zonder last (Blue-Q/STILL Classic/sprintmodus)	s	5,4/5,1/4,8	5,4/5,1/4,8
Bedrijfsrem		Elektr. / mech.	Elektr. / mech.

Hellingen

De in de tabel "Prestatiegegevens" vermelde waarden voor het maximale klimvermogen kunnen alleen worden gebruikt om de prestaties van vorkheftrucks van dezelfde categorie met elkaar te vergelijken. De gegeven waarden zijn in geen geval representatief voor de normale dagelijkse werkomstandigheden.

⚠ WAARSCHUWING

Voor een veilig gebruik van de machine – met of zonder last – bedraagt de maximaal toegestane hellingshoek voor het rijden op op- of aflopende hellingen 15%.

- Neem bij vragen contact op met uw geautoriseerde servicecentrum.

Elektromotor

Model		RX20-16P	RX20-16PL
Typenummer		6226	6227
Rijmotor, vermogen bij S2: 60 min.	kW	2x6.5	2x6.5
Hefmotor, vermogen bij S3: 15%	kW	11	11
Batterij	Standaard; circuit	DIN 43531 A (B)	DIN 43531 A
Batterijspanning	U (V)	48	48
Batterijcapaciteit	K ₅ (Ah)	625	750
Batterijgewicht	kg	855	1013



Technische gegevens

6

VDI-specificatieblad: RX20-16 met pendelas

Overig

Model		RX20-16P	RX20-16PL
Typenummer		6226	6227
Werkdruk voor voorzetapparatuur	bar	160	160
Oliestroom voor voorzetapparatuur	l/min	30	30
Geluidsdrukkniveau L _{pAZ} (Bestuurderscompartiment)	dB (A)	< 66	< 66
Trillingen op het menselijk lichaam: acceleratie volgens NEN-EN 13059	m/s ²	< 0,6	< 0,6
Aanhangerkoppeling, type/model DIN		Pen	Pen

VDI-specificatieblad: RX20-18 met pendelas

VDI-specificatieblad: RX20-18 met pendelas

OPMERKING

Dit VDI-specificatieblad vermeldt alleen de technische waarden voor machines met standaarduitrusting. Afwijkende banden, andere hefmasten, extra uitrusting etc. kunnen tot andere waarden leiden.

Kenmerken

Model		RX20-18P	RX20-18PL
Typenummer		6228	6229
Fabrikant		STILL GmbH	STILL GmbH
Aandrijving		Elektrisch	Elektrisch
Bediening		Zittend	Zittend
Nominaal hefvermogen / nominale last	Q (kg)	1800	1800
Lastzwaartepuntsafstand	c (mm)	500	500
Lastafstand	x (mm)	374	374
Wielbasis	y (mm)	1429	1537

Gewichten

Model		RX20-18P	RX20-18PL
Typenummer		6228	6229
Nettogewicht	kg	3254	3178
Belasting vooras, met last	kg	4439	4435
Belasting achteras, met last	kg	616	543
Belasting vooras, zonder last	kg	1538	1612
Belasting achteras, zonder last	kg	1717	1567

Technische gegevens

6

VDI-specificatieblad: RX20-18 met pendelas

Wielen, chassis

Model		RX20-18P	RX20-18PL
Typenummer		6228	6229
Banden		Superelastisch	Superelastisch
Bandenmaat, voor		200/50-10	200/50-10
Bandenmaat, achter		150/75-8	150/75-8
Aantal voorwielen (x = aangedreven)		2x	2x
Aantal achterwielen (x = aangedreven)		2	2
Spoorbreedte, voor	b ₁₀ (mm)	942	942
Spoorbreedte, achter	b ₁₁ (mm)	807	807

Basisafmetingen

Model		RX20-18P	RX20-18PL
Typenummer		6228	6229
Voorwaarts neigen van hef- mast/vorkenbord	α (graden)	5	5
Achterwaarts neigen van hef- mast/vorkenbord	β (graden)	6	6
Hoogte met hefmast ingeschoven	h ₁ (mm)	2160	2160
Vrije heffing	h ₂ (mm)	150	150
Hefhoogte	h ₃ (mm)	3180	3180
Hoogte met hefmast uitgeschoven	h ₄ (mm)	3742	3742
Hoogte tot bovenzijde beschermdak (cabine)	h ₆ (mm)	2035 (1949)	2035 (1949)
Zithoogte/stahoogte	h ₇ (mm)	965	965
Hoogte koppeling	h ₁₀ (mm)	537	537
Totale lengte	l ₁ (mm)	2837	2945
Lengte incl. vorkrug	l ₂ (mm)	2037	2145
Totale breedte	b ₁ (mm)	1149	1149
Vorkdikte	s (mm)	40	40
Vorkbreedte	e (mm)	80	80
Vorklengte	l (mm)	800	800
Vorkenbord	Standaard; klasse; type	ISO 2328 II A	ISO 2328 II A

6 **Technische gegevens**

VDI-specificatieblad: RX20-18 met pendelas

Model		RX20-18P	RX20-18PL
Typenummer		6228	6229
Breedte vorkenbord	b ₃ (mm)	980	980
Bodemvrijheid onder hefmast, met last	m ₁ (mm)	≥ 90	≥ 90
Bodemvrijheid midden wielbasis	m ₂ (mm)	114	114
Gangpadbreedte bij pallet 1000 x 1200 overdwers	A _{st} (mm)	3362	3470
Gangpadbreedte bij pallet 800 x 1200 in lengterichting	A _{st} (mm)	3487	3595
Draaistraal	W _a (mm)	1663	1771
Binnenstraal	b ₁₃ (mm)	–	–

Prestaties

Model		RX20-18P	RX20-18PL
Typenummer		6228	6229
Rijsnelheid met last (Blue-Q/STILL Classic/sprintmodus)	km/h	16/16/20	16/16/20
Rijsnelheid zonder last (Blue-Q/STILL Classic/sprintmodus)	km/h	16/16/20	16/16/20
Hefsnelheid met last (Blue-Q/STILL Classic/sprintmodus)	m/s	0,52	0,52
Hefsnelheid zonder last (Blue-Q/STILL Classic/sprintmodus)	m/s	0,75	0,75
Daalsnelheid met last	m/s	0,52	0,52
Daalsnelheid zonder last	m/s	0,5	0,5
Trekkracht met last	N	4800	4800
Trekkracht zonder last	N	5000	5100
Max. trekkracht met last	N	11.900	12.000
Max. trekkracht zonder last	N	8000	8500
Klimvermogen met last	%	18,6	18,6
Klimvermogen zonder last	%	24	24
Max. klimvermogen met last	%	24,8	25,4
Max. klimvermogen zonder last	%	26	28,6
Acceleratietijd met last (Blue-Q/STILL Classic/sprintmodus)	s	5,8/5,5/5,2	5,8/5,5/5,2

Technische gegevens

6

VDI-specificatieblad: RX20-18 met pendelas

Model		RX20-18P	RX20-18PL
Typenummer		6228	6229
Acceleratietijd zonder last (Blue-Q/STILL Classic/sprintmodus)	s	5,4/5,1/4,8	5,4/5,1/4,8
Bedrijfsrem		Elektr. / mech.	Elektr. / mech.

Hellingen

De in de tabel "Prestatiegegevens" vermelde waarden voor het maximale klimvermogen kunnen alleen worden gebruikt om de prestaties van vorkheftrucks van dezelfde categorie met elkaar te vergelijken. De gegeven waarden zijn in geen geval representatief voor de normale dagelijkse werkomstandigheden.

⚠ WAARSCHUWING

Voor een veilig gebruik van de machine – met of zonder last – bedraagt de maximaal toegestane hellingshoek voor het rijden op op- of aflopende hellingen 15%.

- Neem bij vragen contact op met uw geautoriseerde servicecentrum.

Elektromotor

Model		RX20-18P	RX20-18PL
Typenummer		6228	6229
Rijmotor, vermogen bij S2: 60 min.	kW	2x6.5	2x6.5
Hefmotor, vermogen bij S3: 15%	kW	11	11
Batterij	Standaard; circuit	DIN 43531 A (B)	DIN 43531 A
Batterijspanning	U (V)	48	48
Batterijcapaciteit	K ₅ (Ah)	625	750
Batterijgewicht	kg	855	1013



6 Technische gegevens

VDI-specificatieblad: RX20-18 met pendelas

Overig

Model		RX20-18P	RX20-18PL
Typenummer		6228	6229
Werkdruk voor voorzetapparatuur	bar	160	160
Oliestroom voor voorzetapparatuur	l/min	30	30
Geluidsdrukkniveau L _{pAZ} (Bestuurderscompartiment)	dB (A)	< 66	< 66
Trillingen op het menselijk lichaam: acceleratie volgens NEN-EN 13059	m/s ²	< 0,6	< 0,6
Aanhangerkoppeling, type/model DIN		Pen	Pen

VDI-specificatieblad: RX20-20 met pendelas

OPMERKING

Dit VDI-specificatieblad vermeldt alleen de technische waarden voor machines met standaarduitrusting. Afwijkende banden, andere hefmasten, extra uitrusting etc. kunnen tot andere waarden leiden.

Kenmerken

Model		RX20-20P	RX20-20PL
Typenummer		6230	6231
Fabrikant		STILL GmbH	STILL GmbH
Aandrijving		Elektrisch	Elektrisch
Bediening		Zittend	Zittend
Nominaal hefvermogen / nominale last	Q (kg)	2000	2000
Lastzwaartepuntsafstand	c (mm)	500	500
Lastafstand	x (mm)	388	388
Wielbasis	y (mm)	1429	1537

Gewichten

Model		RX20-20P	RX20-20PL
Typenummer		6230	6231
Nettogewicht	kg	3474	3449
Belasting vooras, met last	kg	4858	4851
Belasting achteras, met last	kg	616	598
Belasting vooras, zonder last	kg	1616	1696
Belasting achteras, zonder last	kg	1858	1754

6 Technische gegevens

VDI-specificatieblad: RX20-20 met pendelas

Wielen, chassis

Model		RX20-20P	RX20-20PL
Typenummer		6230	6231
Banden		Superelastisch	Superelastisch
Bandenmaat, voor		200/50-10	200/50-10
Bandenmaat, achter		150/75-8	150/75-8
Aantal voorwielen (x = aangedreven)		2x	2x
Aantal achterwielen (x = aangedreven)		2	2
Spoorbreedte, voor	b ₁₀ (mm)	942	942
Spoorbreedte, achter	b ₁₁ (mm)	807	807

Basisafmetingen

Model		RX20-20P	RX20-20PL
Typenummer		6230	6231
Voorwaarts neigen van hef- mast/vorkenbord	α (graden)	5	5
Achterwaarts neigen van hef- mast/vorkenbord	β (graden)	6	6
Hoogte met hefmast ingeschoven	h ₁ (mm)	2160	2160
Vrije heffing	h ₂ (mm)	150	150
Hefhoogte	h ₃ (mm)	3180	3180
Hoogte met hefmast uitgeschoven	h ₄ (mm)	3742	3742
Hoogte tot bovenzijde beschermdak (cabine)	h ₆ (mm)	2035 (1949)	2035 (1949)
Zithoogte/stahoogte	h ₇ (mm)	965	965
Hoogte koppeling	h ₁₀ (mm)	537	537
Totale lengte	l ₁ (mm)	2851	2959
Lengte incl. vorkrug	l ₂ (mm)	2051	2159
Totale breedte	b ₁ (mm)	1149	1149
Vorkdikte	s (mm)	40	40
Vorkbreedte	e (mm)	80	80
Vorklengte	l (mm)	800	800
Vorkenbord	Standaard; klasse; type	ISO 2328 II A	ISO 2328 II A

Technische gegevens

6

VDI-specificatieblad: RX20-20 met pendelas

Model		RX20-20P	RX20-20PL
Typenummer		6230	6231
Breedte vorkenbord	b ₃ (mm)	980	980
Bodemvrijheid onder hefmast, met last	m ₁ (mm)	≥ 90	≥ 90
Bodemvrijheid midden wielbasis	m ₂ (mm)	114	114
Gangpadbreedte bij pallet 1000 x 1200 overdwars	A _{st} (mm)	3375	3483
Gangpadbreedte bij pallet 800 x 1200 in lengterichting	A _{st} (mm)	3501	3609
Draaistraal	W _a (mm)	1663	1771
Binnenstraal	b ₁₃ (mm)	–	–

Prestaties

Model		RX20-20P	RX20-20PL
Typenummer		6230	6231
Rijsnelheid met last (Blue-Q/STILL Classic/sprintmodus)	km/h	16/16/20	16/16/20
Rijsnelheid zonder last (Blue-Q/STILL Classic/sprintmodus)	km/h	16/16/20	16/16/20
Hefsnelheid met last (Blue-Q/STILL Classic/sprintmodus)	m/s	0,45	0,45
Hefsnelheid zonder last (Blue-Q/STILL Classic/sprintmodus)	m/s	0,63	0,63
Daalsnelheid met last	m/s	0,48	0,48
Daalsnelheid zonder last	m/s	0,41	0,41
Trekkracht met last	N	4700	4800
Trekkracht zonder last	N	5000	5000
Max. trekkracht met last	N	11.900	11.900
Max. trekkracht zonder last	N	8200	8800
Klimvermogen met last	%	15	15
Klimvermogen zonder last	%	18,1	18,1
Max. klimvermogen met last	%	22,9	23,1
Max. klimvermogen zonder last	%	25,1	27,2
Acceleratietijd met last (Blue-Q/STILL Classic/sprintmodus)	s	5,8/5,5/5,3	5,8/5,5/5,3

6 Technische gegevens

VDI-specificatieblad: RX20-20 met pendelas

Model		RX20-20P	RX20-20PL
Typenummer		6230	6231
Acceleratietijd zonder last (Blue-Q/STILL Classic/sprintmodus)	s	5,4/5,1/4,8	5,4/5,1/4,8
Bedrijfsrem		Elektr. / mech.	Elektr. / mech.

Hellingen

De in de tabel "Prestatiegegevens" vermelde waarden voor het maximale klimvermogen kunnen alleen worden gebruikt om de prestaties van vorkheftrucks van dezelfde categorie met elkaar te vergelijken. De gegeven waarden zijn in geen geval representatief voor de normale dagelijkse werkomstandigheden.

⚠ WAARSCHUWING

Voor een veilig gebruik van de machine – met of zonder last – bedraagt de maximaal toegestane hellingshoek voor het rijden op op- of aflopende hellingen 15%.

- Neem bij vragen contact op met uw geautoriseerde servicecentrum.

Elektromotor

Model		RX20-20P	RX20-20PL
Typenummer		6230	6231
Rijmotor, vermogen bij S2: 60 min.	kW	2x6.5	2x6.5
Hefmotor, vermogen bij S3: 15%	kW	11	11
Batterij	Standaard; circuit	DIN 43531 A (B)	DIN 43531 A
Batterijspanning	U (V)	48	48
Batterijcapaciteit	K ₅ (Ah)	625	750
Batterijgewicht	kg	855	1013



Technische gegevens

6

VDI-specificatieblad: RX20-20 met pendelas

Overig

Model		RX20-20P	RX20-20PL
Typenummer		6230	6231
Werkdruk voor voorzetapparatuur	bar	160	160
Oliestroom voor voorzetapparatuur	l/min	30	30
Geluidsdrukkniveau L _{pAZ} (Bestuurderscompartiment)	dB (A)	< 66	< 66
Trillingen op het menselijk lichaam: acceleratie volgens NEN-EN 13059	m/s ²	< 0,6	< 0,6
Aanhangerkoppeling, type/model DIN		Pen	Pen

Batterijspecificaties voor loodzuurbatterijen

Batterijspecificaties voor loodzuurbatterijen

⚠ LET OP

De afmetingen en het gewicht van de batterij beïnvloeden de stabiliteit van de machine.

Bij het vervangen van de batterij mogen de gewichtsverhoudingen niet worden gewijzigd. Het gewicht van de batterij moet binnen het op het typeplaatje vermelde gewichtsbereik liggen. De plaats van de extra gewichten mag niet worden gewijzigd. De batterijbak moet aan de onderkant gesloten zijn.

- Gebruik uitsluitend batterijen die voldoen aan DIN-normen.
- Verander de positie van extra gewichten niet.
- Controleer of het gewicht van de batterij overeenstemt met de informatie op het typeplaatje.
- Gebruik uitsluitend een batterijbak die aan de onderkant gesloten is.

i OPMERKING

Batterijspecificaties volgens DIN 43531; cellen volgens NEN-EN-IEC 60254-2, 48V-circuit A of 48V-circuit B

- Het batterijgewicht staat vermeld op het typeplaatje van de batterij.

Loodzuurbatterijen

Batterijaanduiding	Capaciteit (Ah)	Circuit	Gewicht/extra gewicht [kg]	Afmetingen van het batterijcompartiment (mm)			Bak
				Lengte	Breedte	Hoogte	
4PzV 400	400	A	708/ 155	830	522	627	364
4PzV 440	440						
4PzS 460	460						
4PzS 500	500						
5PzV 500	500	A	856	830	630	627	365
5PzV 550	550						
5PzS 575	575						
5PzS 625	625						

Technische gegevens

6

Batterijspecificaties voor loodzuurbatterijen

Batterijaanduiding	Capaciteit (Ah)	Circuit	Gewicht/extra gewicht [kg]	Afmetingen van het batterijcompartiment (mm)			Bak
				Lengte	Breedte	Hoogte	
6PzV 600	600	A	1064	830	738	627	366
6PzV 660	660						
6PzS 690	690						
6PzS 750	750						
5TCSM 660	660	B ¹	856	1030	529	627	315
5PzV 500	500						
5PzV 550	550						
5PzS 575	575						
5PzS 625	650						

OPMERKING

Bij het overschakelen naar TENSOR[®]-batterijen moet de maximale snelheid van de machine vanwege technische redenen worden beperkt tot 17 km/h. Neem hiervoor contact op met het geautoriseerde servicecentrum.

¹ Bij sommige machines is een adapterplaat nodig ter ondersteuning van de batterij en circuit B.

6 **Technische gegevens**

Batterijspecificaties voor lithium-ionbatterijen

Batterijspecificaties voor lithium-ionbatterijen

– Zie voor meer informatie het typeplaatje en de bedieningsinstructies voor de lithium-ionbatterij.

**GG S Li-ion, 48 V (BG 2)²
13,1 kWh en 49 kWh**

	Batterijgroep 2.1	Batterijgroep 2.2
Nominale spanning (V)	48,75	48,75
Nominale capaciteit (Ah)	625	625
Nominale energie [kWh]	13.1	49
Celverbindingen	13 serieel, 4 parallel	13 serieel, 15 parallel
Lengte [mm]	1030	1030
Breedte [mm]	529	529
Hoogte [mm]	410	627
Gewicht (kg)	856	856
Bak	500	501

**GG S Li-ion, 48 V (BG 8)
16,3 kWh en 45,7 kWh**

	Batterijgroep 8.1	Batterijgroep 8.2
Nominale spanning (V)	48,75	48,75
Nominale capaciteit (Ah)	625	625
Nominale energie [kWh]	16,3	45,7
Celverbindingen	13 serieel, 5 parallel	13 serieel, 14 parallel
Lengte [mm]	830	830
Breedte [mm]	630	630
Hoogte [mm]	627	627
Gewicht (kg)	856	856
Bak	510	510

² Bij sommige machines is een adapterplaat nodig ter ondersteuning van de BG 2 lithium-ionbatterij.



Technische gegevens

6

Batterijspecificaties voor lithium-ionbatterijen

GGG Li-ion, 48 V (BG 9)
16,3 kWh en 49 kWh

	Batterijgroep 9.1	Batterijgroep 9.2
Nominale spanning (V)	48,75	48,75
Nominale capaciteit (Ah)	750	750
Nominale energie [kWh]	16,3	49
Celverbindingen	13 serieel, 6 parallel	13 serieel, 16 parallel
Lengte [mm]	830	830
Breedte [mm]	738	738
Hoogte [mm]	627	627
Gewicht (kg)	1013	1013
Bak	511	511



6

Technische gegevens

Batterijspecificaties voor lithium-ionbatterijen



Trefwoordenregister

A

Aanhangerkoppeling RO*244	270
Aankoppelen	273
Afkoppelen	274
Sluiten	274
Aanhangwagens	
Trekken	275
Accessoires	8
Achterrautverwarming	
In- en uitschakelen	252
Actualiteit van de bedieningsinstructies	21
Adres van fabrikant	1
Afbeelding van lithium-ionbatterijen	314
Afmetingen van rijwegen	119
Afvoeren	
Batterij	26
Componenten	26
Airconditioning	264
Algemeen	5
ArMLEuning verstellen	91
Auteurs- en handelsmerkrechten	21
Automatische verticale mastpositionering	
Bediening	201
Op juiste werking controleren	99

B

Banden	
Veiligheidsprincipes	40

Batterij

Afvoeren	26
Batterijtype veranderen	324
Controleren	389
Ladingstoestand controleren van de	305
Ombouw naar lithium-ionbatterijen	324
Onderhoud	302
Opladen	306
Toestand van de batterij en niveau en dichtheid van het zuur controleren	304
Veiligheidsvoorschriften	299
Vereffeninglading	309
Vergrendeling controleren	381
Wisselframe controleren	397
Batterij met een kraan transporteren	
Lithium-ionbatterij	349
Loodzuurbatterij	348
Batterij vervangen	
Algemene informatie	323
Lithium-ionbatterij met behulp van een hydraulische batterijdrager	341
met een heftruck	334
Met een heftruck	328
Batterijdeur	
Vergrendeling controleren	381
Batterijdeur openen/sluiten	325
Batterijspecificaties	
Lithium-ionbatterijen	434
Loodzuurbatterijen	432
Batterijstekker	
Aansluiten	297
Loskoppelen	298
Batterijzuur	57



Trefwoordenregister

Bedieningselementen voor hydraulische functies en rijfuncties	
Bediening met meerdere hendels	70
Drievoudige minihendel	72
Dubbele minihendel	71
Fingertip-schakelaar	74
Joystick 4Plus	75
Viervoudige minihendel	73
Bedieningsprocedures	24
Bedrijf dat de heftruck gebruikt	28
Bedrijfsrem bedienen	134
Bekerhouder	67
Beschadiging	39
Beschermdak	
Belasting van het dak	38
Boren	38
Lassen	38
Beschrijving van de machine	2
Bestuurders	29
Bestuurderscabine	
Gebruik	95
Bestuurdersstoel	
Lendensteun verstellen	86
Rugleuning verstellen	84
Stoelverwarming in- en uitschakelen	87
Verlengde rugleuning verstellen	86
Verstellen van de stoelvering (MSG 65/MSG 75)	85
Verstellen van de stoelvering (MSG 75 E)	85
verstelling	83 – 84
Zwenken voor achteruitrijden	87
Bestuurdersstoel controleren	384
Blokkeerfunctie van hydraulisch systeem	179
Blue-Q	
Beschrijving van de werking	113
Gevolgen voor extra verbruikers	113
In- en uitschakelen	115
C	
Cabine	
Achterruitverwarming bedienen	252
Deur openen/sluiten	258
Interieurverlichting in- of uitschakelen	260
Zijruit openen/sluiten	259
Cabinedeur openen/sluiten	258
CE-markering	6
Claxon bedienen	94
Contactgegevens	I
D	
De lithium-ionbatterij transporteren	33
Defecten	39
Definiëring van de richtingen	24
Display van lithium-ionbatterij	69
Display- en bedieningspaneel	
Meldingen	279
Display/bedieningspaneel	68
Display/regeleenheid	
Hoofdscherm	102
Dubbele minihendel	
Hefmast neigen	163, 165
Vorkenbord heffen en laten dalen	162, 164
Dynamic Load Control	
Automatische verticale mastpositionering	201
Display voor neigehoek hefmast	202
Lastmeting	203
Overbelastingsbeveiliging	202
Precieze lastmeting	206
Reductie van dynamiek volgens het lastgewicht	200
Slijtagebescherming van de vorken	201
Snelheidsbegrenzing bij geheven vorkenbord	149, 203
Tarrafunctie	204
Totale last	208



Trefwoordenregister

E

EG-verklaring van overeenstemming volgens de Machinerichtlijn	7
Elektrische installatie reinigen	352
Elektrische parkeerrem	
Noodbediening	292
Emissies	59
Batterij	61
Geluidsemissies	59
Straling	61
Trillingen	60
Ergonomische afmetingen	400

F

Fingertip-schakelaar	
Hefmast neigen	168
Vorkenbord heffen en laten dalen	168
FleetManager	248
Schokherkenning	249

G

Gebruik in koelhuizen	276
Batterijen	278
Gebruik	277
Gebruikstoepassingen	276
Gebruik na opslag of buitenbedrijfstelling	360
Gebruik van liften	198
Gebruik van werkplatforms	18
Gebruikslocatie	17
Gegevens betreffende het wegverkeersreglement	14
Gesleepte last	267
Gevaar voor personeel	51
Gevaren en tegenmaatregelen	48
Gevarenbeoordeling	32
Gevarenzone	184
Gevarenzones	123
Gevarenzones van lithium-ionbatterijen	34
Gewrichten en bedieningsmechanismen smeren	380

H

Handbediende aanhangerkoppeling	
Aankoppelen	268
Afkoppelen	270
Hefcilinders en aansluitingen op lekkage controleren	395
Hefinrichting	
Bediening met drievoudige minihendel	164
Bediening met dubbele minihendel	162
Bediening met Fingertip	168
Bediening met viervoudige minihendel	166
Bedieningselementen	158
Meerdere bedieningshendels	160
Met joystick 4Plus bedienen	169
Hefinrichtingen	
Dynamiek	171
Hefkettingen	
Reinigen	353
Hefmast	
Tegen afvallen beveiligen	367
Tegen naar achteren neigen beveiligen	367
Verwijderen	367
Hefmastuitvoeringen	155
Mono-hefmast	157
NiHo-hefmast	156
Telescopische hefmast	156
Triplexmast	157
Heftruck beveiligd parkeren	152
Hefvermogen	182
Hijzen met een kraan	357
Hoofdscherm	102
Hydrauliekolie	56
Hydraulisch systeem	
Drukloos maken	214
Oliepeil controleren	392
Op lekdichtheid controleren	389
I	
In de machine stappen	81



Trefwoordenregister

Informatie voor het uitvoeren van			
onderhoud	368		
Onderhoudstijdstip	369		
Volgende onderhoudsinterval	369		
Ingebruikname	15		
Inschakelen			
met de contactschakelaar	101		
met de drukknop	102		
Instelwaarden	365		
Interieurverlichting	260		
Inzetbaarheid			
Heftrucks die in koelhuizen worden			
gebruikt	394		
Isolatie test	53		
Testwaarden tractiebatterij	54		
Testwaarden voor de machine	54		
J			
Joystick 4Plus			
Hefmast neigen	170		
Sideshift van het vorkenbord	170		
Vorkenbord heffen en laten dalen	169		
K			
Keggen tegen de wielen plaatsen	356		
Klembord	265		
Klemvergrendeling			
Ontgrendelen	244		
Koppellen in het contragewicht	268		
Kwalificatie van de bestuurder voor de			
omgang met lithium-ionbatterijen	32		
L			
Ladingstoestand controleren van de	305		
Ladingstoestand van de lithium-			
ionbatterij controleren	317		
Last			
Neerzetten	195		
Oppakken	187		
Rijden	191		
Lasten oppakken	183		
Lastmeting			
Tarrafunctie	204		
Lastprogramma's 1 t/m 3			
Selecteren	172		
Lijst van afkortingen	22		
Lithium-ionbatterij opladen	319		
Lithium-ionbatterijen			
Aanbrengen	328		
Afbeelding	314		
Afmetingen en gewicht van de			
batterij	313		
Batterijtype veranderen	324		
Brandbeveiligingsmaatregelen	312		
Display	69		
Gevarenbeoordeling	32		
Gevarenzones	34		
Kwalificatie van de bestuurder	32		
Ladingstoestand controleren	317		
Maatregelen voor eerste hulp	311		
Onderhoudspersoneel	311		
Opladen	319		
Procedure in geval van brand	32		
Productspecifieke gevaren	34		
Speciale kenmerken	31		
Toegestane batterijen	32		
Transport buiten het bedrijfsterrein	33		
Typeplaatje	15		
Uitleg over het gebruik van	32		
Veiligheidsvoorschriften	311, 313		
Voorschriften voor de opslag	315		
M			
Maatregelen voor eerste hulp bij het			
werken met lithium-ionbatterijen			
Onderhoudspersoneel	311		
Machine buiten bedrijf stellen	358		
Machine reinigen	350		
Na het reinigen	354		
Machine stallen	358		
Machine uitschakelen	152		
Mast			
Rolgeleidingen smeren	394		
Medische apparatuur	41		



Trefwoordenregister

Meerdere bedieningshendels		Onderhoudsschema	377
Hefmast neigen	160	Aandrijfjas	378
Vorkenbord heffen en laten dalen	160	Algemene smeerpunten	377
Meldingen		Banden	378
Inleiding	279	Batterij	377
over de bediening	279	Bedieningsmechanismen/gewrich-	
over de machine	285	ten	377
Miniconsole	76	Elektrische installatie	377
Misbruik van veiligheidssystemen	39	Hefkettingen	379
Montage achteraf	35	Hefmast	379
N		Hydraulisch systeem	377
Neutrale stand	126	Hydraulische batterijdrager	378
Nooddaalinrichting	291	Ruitensproeierinstallatie	379
Noodhamer	290	Stuurass	378
Noodsituaties		Ongeoorloofd gebruik	16
Kantelen van de heftruck	289	Ontgrendel de noodstopshakelaar	93
Noodbediening van de elektrische		Op laadbruggen rijden	199
parkeerrem	292	Opbergvak	67
Noodhamer gebruiken	290	Ophijzen	366
Noodstopfunctie controleren	93	Opkrikken	366
Nooduitschakeling	288	Optrekken	129
O		Uitvoering met tweepedalensys-	
Oliën	55	teem	131
Ombouw naar lithium-ionbatterijen	324	Overbelastingsbeveiliging	202
Omgang met gasveren en accumulato-		Overige gevaren	44
ren	42	Overige risico's	44
Omkeerbare vorken	177	Overzicht	
Controleren	396	Accessoires	8
Omvang van de documentatie	19	Overzicht van bedieningsprocedures	24
UPA-oplossingen	20	Overzicht van functies en bedienings-	
Onderhoud zonder speciale kwalifica-		procedures	24
ties	368	Overzichten	
Onderhoudspersoneel voor batterijen	368	Bekerhouder	67
		Bestuurderscompartiment	66
		Display/bedieningspaneel	68
		Machine	64
		Noodstopshakelaar	69
		Opbergvak	67
		Overzichten van het display- en	
		bedieningspaneel	25
		P	
		Pallets transporteren	185



Trefwoordenregister

Parkeerrem	135	Rijprogramma	
Machine veilig parkeren	144	1 t/m 3 selecteren	123
Parkeerrem (elektrisch)	138	A/B configureren	124
Beschikbare functies als de		A/B selecteren	124
machine rijdt	141	Rijrichting	
Inschakeling wanneer de machine		Neutrale stand	126
stilstaat	139	Selecteren	126
Pictogrammen van het display- en		Selecteren met het tweepedalen-	
bedieningspaneel	138	systeem	133
Storingen	142	Vervangen	130
Parkeerrem (mechanisch)		Rijrichtingschakelaar bedienen	
Inschakelen	135	Uitvoering joystick 4Plus	128
Personeelskwalificaties	368	Uitvoering met Fingertip-bediening	128
Plafondsensoren	252	Uitvoering met meerdere hendels	127
Posities van labels	10	Uitvoering met miniconsole	129
Precieze lastmeting	206	Uitvoering met minihendels	127
Procedure bij kantelen van de heftruck	289	Rijverlichting	
Procedure in geval van brand bij het		In- en uitschakelen	107
gebruik van lithium-ionbatterijen	32	Rijwegen	119, 122 – 123
Productienummer	14	Aflopende hellingen	120
Productspecifieke gevaren van		Buiten de contouren van de ma-	
lithium-ionbatterijen	34	chine uitstekende componenten	122
R		Oplopende hellingen	120
Radio	260	Ruiten reinigen	354
Rechten en plichten van en voorschrif-		Ruitensproeierinstallatie vullen	251
ten voor de bestuurder	29	Ruitenwissers en -sproeiers	
Regelmatige inspecties	53	In- en uitschakelen	249
Regels voor rijwegen en de werkomge-		S	
ving	122	Schematische afbeeldingen	24
Reserveonderdelen en slijtdelen		Schokherkenning	249
bestellen	374	Schudfunctie	192
Richtingaanwijzers		Drievoudige minihendel	194
In- en uitschakelen	109	Dubbele minihendel	194
Rijden		Fingertip-schakelaar	195
Aflopende hellingen	197	Joystick 4Plus	194
Oplopende hellingen	197	Viervoudige minihendel	195
Rijmodi		Slepen	294
Sprintmodus	115	Procedure	295
STILL Classic	115	Veiligheidsinformatie	294
		Verantwoord gebruik	16

Trefwoordenregister

Snelheidsbegrenzing		Technische gegevens	
Configureren	150	Afmetingen	401
In- en uitschakelen	150	Toegangsautorisatie met pincode	104
Snelheidsbegrenzing bij geopende		Toegangsautorisatie voor de vlootbe-	
cabinedeur	149	heerder	104
Snelheidsbegrenzing in bochten	148	Toegestane lithium-ionbatterijen	32
Speciale risico's	46	Toestand van rijwegen	122
Sprintmodus		Totale last	208
Automatische uitschakeling	116	Transport	355
In- en uitschakelen	115	Transporteren van hangende lasten	186
Stabiliteit	45	Tweepedalensysteem controleren	397
Storingen in de elektrische parkeerrem	142	Typeplaatje	13
Storingen tijdens het heffen	178	Typeplaatje van een lithium-ionbatterij	15
Stuuras		U	
Service	388	Uit de machine stappen	81
Smeren	388	Uitgavedatum van de bedieningsin-	
Stuurinrichting	147	structies	21
Op een goede werking controleren	99	Uitleg over het gebruik van lithium-	
Stuurkolom verstellen	92	ionbatterijen	32
T		V	
Te gebruiken middelen	55	Variant	
Afvoeren	58	Plafondsensoren	252
Kwaliteit en hoeveelheid	374		
Veiligheidsinformatie voor de			
omgang met batterijzuur	57		
Veiligheidsinformatie voor de			
omgang met oliën	55		
Veiligheidsinformatie voor			
hydrauliekolie	56		



Trefwoordenregister

Varianten

Airconditioning	264
Automatische verticale mastpositi- onering	99, 201
Blue-Q	113
Display voor neighoek hefmast	202
FleetManager	248
Hefinrichtingen	155
Inschakelen met de drukknop (variant)	102
Interieurverlichting	260
Klembord	265
Klemvergrendeling	244
Lastmeting	203
Mono-hefmast	157
NiHo-hefmast	156
Omkeerbare vorken	177
Overbelastingsbeveiliging	202
Precieze lastmeting	206
Radio	260
Reductie van dynamiek volgens het lastgewicht	200
Ruitenwissers en -sproeiers	249
Schokherkenning	249
Schudfunctie	192
Slijtagebescherming van de vorken	201
Snelheidsbegrenzing	150
Snelheidsbegrenzing bij geheven vorkenbord	149, 203
Tarrafunctie	204
Toegangsautorisatie met pincode	104
Toegangsautorisatie voor de vlootbeheerder	104
Totale last	208
Triplexmast	157
Verwarming	261
Vorkverlenging	175
Wielkeg	154
Zonneklep	266
Zonwering	266
Vastsjorren	357

VDI-specificatieblad

RX20-14C draaikrans stuurinrich- ting	402
RX20-16 draaikrans van de stuurinrichting	407
RX20-16 pendelas	417
RX20-18 en RX20-20 met draai- krans van de stuurinrichting	412
RX20-18 pendelas	422
RX20-20 pendelas	427
Veiligheidsgordel	88
Bevestigen	89
Controleren	382
Losmaken	90
Na een ongeval vervangen	383
Omdoen op een steile helling	90
Onderhoud	382
Problemen door de kou	91
Reinigen	383
Veiligheidsinspectie	53
Veiligheidsvoorschriften voor de omgang met de batterij	299
Afmetingen en gewicht van de batterij	301
Batterijonderhoud uitvoeren	301
Beschadiging van kabels en batterijstekkers	302
Brandbeveiligingsmaatregelen	300
Onderhoudspersoneel	299
Veiligheidsvoorschriften voor de om- gang met lithium-ionbatterijen	311
Afmetingen en gewicht van de batterij	313
Brandbeveiligingsmaatregelen	312
Onderhoudspersoneel	311
Veiligheidsvoorschriften voor het hanteren van lasten	181
Veiligheidsvoorschriften voor het rijden	117
Veiligheidsvoorschriften voor het werken aan de hefmast	366
Veiligheidsvoorschriften voor het werken met lithium-ionbatterijen	313



Trefwoordenregister

Veiligheidsvoorschriften voor onderhoud		Voorzetapparatuur	
Algemene informatie	364	Aansluiting	213
Instelwaarden	365	Aansluitingen drukloos maken	214
Veiligheidsvoorzieningen	365	Afwisselend gebruik	213
Werkzaamheden aan de elektrische uitrusting	365	Bediening algemeen	220
Werkzaamheden aan de hydraulische uitrusting	364	Bediening met drievoudige minihendel	230
Veiligheidsvoorzieningen	365	Bediening met drievoudige minihendel en 5e functie	231
Veranderingen aan de machine	35	Bediening met dubbele minihendel	226
Verantwoord gebruik	15	Bediening met dubbele minihendel en 5e functie	228
Verbod voor onbevoegden	30	Bediening met fingertip	237
Verklaring van overeenstemming	7	Bediening met fingertip en 5e functie	239
Verlichting		Bediening met meerdere hendels	222
Betekenis van de symbolen	106	Bediening met meerdere hendels en 6e functie	224
STILL SafetyLight	112	Bediening met viervoudige minihendel	234
Verpakking	26	Bediening met viervoudige minihendel en 5e functie	236
Verwarming	261	Bevestiging	213
Verwarming of airconditioning onderhouden	384	Een last oppakken	248
Filtermat vervangen	384	Hefvermogen	214
Luchtinlaat voor frisse lucht reinigen	385	Met joystick 4Plus bedienen	241
Verzekeringsdekking voor gebruik op het bedrijfsterrein	31	Met meerdere hendels en 5e functie bedienen	224
Viervoudige minihendel		Montage	211
Hefmast neigen	166	Speciale risico's	46
Vorkenbord heffen en laten dalen	166	Veiligheidsinformatie	211
Visuele controles	78	Voorzetapparatuur monteren	211
Vóór het oppakken van een last	182	Vork verstellen	184
Voorschriften voor de opslag van lithium-ionbatterijen	315	Vorken	
		Lengte	42
		Vorken controleren	396
		Vorken vervangen	173
		Vorkverlenging	175
		W	
		Waarschuwing met betrekking tot niet-originele onderdelen	38



Trefwoordenregister

Waarschuwingssnipperlichten		Wielen en banden	
In- en uitschakelen	110	Onderhoud	387
Waarschuwingstermen	21	Toestand en slijtage van de banden	
Werking controleren	78	controleren	387
Werklamp voor achteruitrijden		Wielbevestigingen controleren	388
In- en uitschakelen	109	Wielkeg	154
Werklampen		Z	
In- en uitschakelen	108	Zekeringen	
Werkzaamheden aan de elektrische		Vervangen	389
uitrusting	365	Zijruit openen/sluiten	259
Werkzaamheden aan de hydraulische		Zonneklep	266
uitrusting	364	Zonwering	266
Werkzaamheden aan de voorzijde van		Zwaailamp	
de machine	366	In- en uitschakelen	111
Wielbevestigingen controleren	388		





STILL GmbH

56368011505 NL – 04/2019 - 05