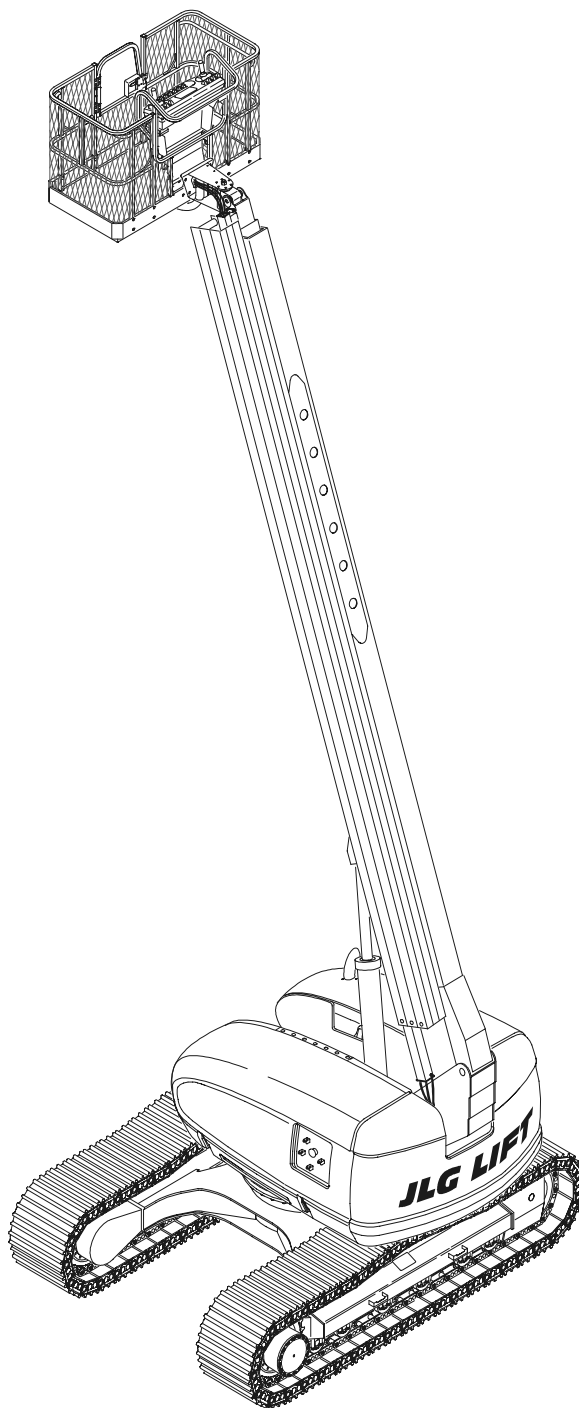




JLG®

Model
600SC
600SJC
660SJC



EN
AUSTRALISCHE
SPECIFICATIES



BS EN ISO 9001 Certificate No. 6917

HOOFDKANTOOR

JLG INDUSTRIES, INC.
1 JLG Drive
McConnellsburg, PA 17233-9533
USA
Telefoon: (717) 485-5161
Fax: (717) 485-6417

EUROPESE VESTIGING

JLG INDUSTRIES (EUROPE)
Kilmartin Place,
Tannochside Park,
Uddingston, Schotland, G71 5PH
Telefoon: 01698 811005
Fax: 01698 811055

AUSTRALISCHE VESTIGING

JLG INDUSTRIES (AUSTRALIA)
P.O. Box 972
11 Bolwarra Road
Port MacQuarie
N.S.W. 44
Australië
Telefoon: 1 (065) 811111
Fax: 1 (065) 810122





JLG Industries (Australia)
P.O. Box 5119
11 Bolwarra Road
Port Macquarie
N.S.W. 2444
Australia
Phone: (61) 2 65 811111
Fax: (61) 2 65 810122

JLG Industries (UK)
Unit 12, Southside
Bredbury Park Industrial Estate
Bredbury
Stockport
SK6 2sP
England
Phone: (44) 870 200 7700
Fax: (44) 870 200 7711

JLG Deutschland GmbH
Max Planck Strasse 21
D-27721 Ritterhude/Ihlpohl
Bei Bremen
Germany
Phone: (49) 421 693 500
Fax: (49) 421 693 5035

JLG Industries (Italia)
Via Po. 22
20010 Pregnana Milanese - MI
Italy
Phone: (39) 02 9359 5210
Fax: (39) 02 9359 5845

JLG Latino Americana Ltda.
Rua Eng. Carlos Stevenson,
80-Suite 71
13092-310 Campinas-SP
Brazil
Phone: (55) 19 3295 0407
Fax: (55) 19 3295 1025

JLG Europe B.V.
Jupiterstraat 234
2132 HJ Foofdorp
The Netherlands
Phone: (31) 23 565 5665
Fax: (31) 23 557 2493

JLG Industries (Norge AS)
Sofeimyrveien 12
N-1412 Sofienyr
Norway
Phone: (47) 6682 2000
Fax: (47) 6682 2001

JLG Polska
Ul. Krolewska
00-060 Warszawa
Poland
Phone: (48) 91 4320 245
Fax: (48) 91 4358 200

JLG Industries (Europe)
Kilmartin Place,
Tannochside Park
Uddingston G71 5PH
Scotland
Phone: (44) 1 698 811005
Fax: (44) 1 698 811055

JLG Industries (Pty) Ltd.
Unit 1, 24 Industrial Complex
Herman Street
Meadowdale
Germiston
South Africa
Phone: (27) 11 453 1334
Fax: (27) 11 453 1342

Plataformas Elevadoras
JLG Iberica, S.L.
Trapadella, 2
Pl. Castellbisbal Sur
08755Castellbisbal
Spain
Phone: (34) 93 77 24700
Fax: (34) 93 77 11762

JLG Industries (Sweden)
Enkopingsvagen 150
Box 704
SE - 175 27 Jarfalla
Sweden
Phone: (46) 8 506 59500
Fax: (46) 8 506 59534



VOORWOORD

Deze handleiding is een zeer belangrijk hulpmiddel! Zorg dat de handleiding te allen tijde bij de machine blijft.

Het doel van deze handleiding is om eigenaars, gebruikers, machinisten, verhuurders en huurders over alle voorzorgsmaatregelen en essentiële bedieningsprocedures in te lichten die nodig zijn voor de veilige en juiste bediening van de machine. Het is belangrijk om steeds de nadruk te leggen op correct gebruik van de machine. Alle informatie in deze handleiding moet worden gelezen en begrepen voordat de machine in gebruik wordt genomen.

Aangezien de fabrikant geen direct toezicht op de bediening en toepassing van de machine heeft, is de inachtneming van de juiste veilige methoden de verantwoordelijkheid van de eigenaars, gebruikers, machinisten, verhuurders en huurders.

Alle hierin genoemde procedures zijn gebaseerd op gebruik van de machine onder de juiste gebruiksomstandigheden, zonder afwijkingen van het oorspronkelijke ontwerp. Het is streng verboden wijzigingen aan de machine aan te brengen zonder schriftelijke toestemming van JLG industries.

Gezien de voortdurende productverbeteringen behoudt JLG Industries, Inc. zich het recht voor om zonder voorafgaande kennisgeving wijzigingen in de specificaties aan te brengen. Neem contact op met JLG Industries, Inc. voor actuele informatie.



VOORWOORD

WAARSCHUWINGSSYMBOLEN EN WAARSCHUWINGSTERMEN



Dit is het waarschuwingssymbool. Dit dient om u attent te maken op gevaren voor mogelijk lichamelijk letsel. Volg alle veiligheidsberichten op waar dit symbool bij staat om de mogelijkheid van ernstig of dodelijk letsel te voorkomen.

Het waarschuwingssymbool wordt gebruikt met de term "GEVAAR", "WAARSCHUWING" of "LET OP" die de ernst van een mogelijk gevaar aanduidt. De waarschuwingstermen zijn overal in deze handleiding zwart/wit gedrukt. Op de machine hebben de waarschuwingstermen een rode, oranje of gele achtergrond als deel van een veiligheidslabel of sticker. De definities en bijbehorende kleuren van de termen "GEVAAR", "WAARSCHUWING" en "LET OP" zijn als volgt:

GEVAAR

DUIDT OP EEN DREIGENDE GEVAARLIJKE SITUATIE DIE, INDIEN DEZE NIET WORDT VERMEDEN, ERNSTIG OF DODELIJK LETSEL TOT GEVOLG ZAL HEBBEN. DEZE WAARSCHUWINGSTERM WORDT IN DE MEEST EXTREME GEVALLEN GEBRUIKT. OP DE MACHINE STAAT DEZE WAARSCHUWINGSTERM OP EEN STICKER MET EEN RODE ACHTERGROND.

WAARSCHUWING

DUIDT OP EEN MOGELIJK GEVAARLIJKE SITUATIE DIE, INDIEN DEZE NIET WORDT VERMEDEN, ERNSTIG OF DODELIJK LETSEL TOT GEVOLG KAN HEBBEN. OP DE MACHINE STAAT DEZE WAARSCHUWINGSTERM OP EEN STICKER MET EEN ORANJE ACHTERGROND.

LET OP

DUIDT OP EEN MOGELIJK GEVAARLIJKE SITUATIE DIE, INDIEN DEZE NIET WORDT VERMEDEN, LICHT OF MATIG LETSEL TOT GEVOLG KAN HEBBEN. KAN OOK GEBRUIKT WORDEN ALS WAARSCHUWING TEGEN ONVEILIGE PRAKTIJKEN. OP DE MACHINE STAAT DEZE WAARSCHUWINGSTERM OP EEN STICKER MET EEN GELE ACHTERGROND.

De waarschuwingsterm "BELANGRIJK" kan ook in deze handleiding of op de machine voorkomen. Deze waarschuwingsterm staat gewoonlijk niet bij het waarschuwingssymbool, maar bevat belangrijke informatie die in acht moet worden genomen voor veilige en juiste bediening. De definitie en bijbehorende kleur van de term "BELANGRIJK" zijn als volgt.

BELANGRIJK

DUIDT OP PROCEDURES DIE VAN GROOT BELANG ZIJN VOOR DE VEILIGE BEDIENING EN DIE, INDIEN ZE NIET WORDEN GEVOLGD, STORING OF SCHADE AAN DE MACHINE TOT GEVOLG KUNNEN HEBBEN. OP DE MACHINE STAAT DEZE WAARSCHUWINGSTERM OP EEN STICKER MET EEN GROENE ACHTERGROND.



VOORWOORD**⚠ WAARSCHUWING**

ALLE SERVICE WAARNAAR IN VEILIGHEIDSPUBLICATIES WORDT VERWEZEN, MOET OP DIT PRODUCT WORDEN UITGEVOERD. MOGELIJK HEEFT JLG INDUSTRIES, INC. VEILIGHEIDSPUBLICATIES VOOR DIT JLG-PRODUCT UITGEBRACHT. NEEM CONTACT OP MET JLG INDUSTRIES, INC. OF DE PLAATSELIJKE ERKENDE JLG DISTRIBUTEUR VOOR INFORMATIE OVER VEILIGHEIDSPUBLICATIES DIE MOGELIJK VOOR DIT PRODUCT ZIJN UITGEBRACHT.

⚠ BELANGRIJK

HET IS BELANGRIJK DAT JLG INDUSTRIES, INC. DOOR DE EIGENAAR OP DE HOOGTE WORDT GESTELD VAN DE ACTUELE GEGEVENS WAT BETREFT DE HUIDIGE EIGENAAR VAN DEZE MACHINE, ZODAT DEZE VEILIGHEIDSPUBLICATIES KAN ONTVANGEN. NEEM CONTACT OP MET JLG INDUSTRIES, INC. OM TE VERZEKEREN DAT DE GEGEVENS WAT BETREFT DE HUIDIGE EIGENAAR ACTUEEL EN CORRECT ZIJN.

⚠ BELANGRIJK

JLG INDUSTRIES, INC. MOET ONMIDDELIJK IN KENNIS WORDEN GESTELD VAN ALLE GEVALLEN WAARIN JLG-PRODUCTEN BIJ EEN ONGELUK ZIJN BETROKKEN WAARBIJ PERSONEN ERNSTIG OF DODELIJK LETSEL HEBBEN OPGELOPEN OF WAARBIJ ERNSTIGE MATERIËLE SCHADE AAN HET JLG PRODUCT OF ANDERE EIGENDOMMEN IS OPGETREDEN.

VOOR:

- het rapporteren van ongelukken
- veiligheidspublicaties
- het updaten van de gegevens van de huidige eigenaar
- vragen betreffende de veiligheid van het product
- informatie over normen en voorschriften
- vragen betreffende speciale toepassingen van het product
- vragen betreffende wijzigingen aan het product

KUNT U CONTACT OPNEMEN MET:

Product Safety and Reliability Department
JLG Industries, Inc.
1 JLG Drive
McConnellsburg, PA 17233

Kosteloos telefoonnummer: 877-JLG-SAFE
877-554-7233

E-mail: ProductSafety@JLG.com



VOORWOORD

REVISIELOGBOEK

- Oorspronkelijke uitgave - 2 februari 2000
- Gereviseerd - 10 maart 2000
- Gereviseerd - 16 september 2003



INHOUDSOPGAVE

ONDERWERP - HOOFDSTUK, PARAGRAAF	PAGINA NR.
HOOFDSTUK - VOORWOORD	
HOOFDSTUK 1 - VEILIGHEIDSMATREGELEN	
1.1 Algemeen	1-1
1.2 Voor het werk	1-1
1.3 Bediening	1-2
1.4 Slepen, hijsen en vervoeren	1-5
1.5 Onderhoud	1-6
HOOFDSTUK 2 - VOORBEREIDING EN INSPECTIE	
2.1 Algemeen	2-1
2.2 Voorbereiding voor gebruik	2-1
2.3 Aflevering en regelmatige inspectie	2-1
2.4 Dagelijkse inspectieronde	2-5
2.5 Dagelijkse functiecontrole	2-9
2.6 Accu-onderhoud	2-10
2.7 Rups bijstellen - Bijstellen	2-14
2.8 Oliepeil van eindaandrijving controleren	2-15
HOOFDSTUK 3 - VERANTWOORDELIJKHEID VAN GEBRUIKER/BEDIENING VAN MACHINE	
3.1 Algemeen	3-1
3.2 Training van het personeel	3-1
3.3 Bedieningskenmerken en beperkingen	3-2
3.4 Bedieningselementen en controlelampjes	3-5
3.5 Plaatjes en stickers	3-12
3.6 Instructies voor het hydraulisch werktuigcircuit (optie)	3-12
HOOFDSTUK 4 - MACHINEBEDIENING	
4.1 Beschrijving	4-1
4.2 Algemeen	4-1
4.3 Motorbediening	4-2
4.4 Rijden	4-2
4.5 Sturen	4-4
4.6 Parkeren en bergen	4-4
4.7 Platform	4-4
4.8 Giek	4-5
4.9 Stopzetten en parkeren	4-5
4.10 Vastsjorren en hijsen	4-6
4.11 Informatie over slepen	4-6
HOOFDSTUK 5 - OPTIONELE UITRUSTING	
5.1 Koudstartset (dieselmotor)	5-1
5.2 Rijalarm	5-1
5.3 Elektrische generator	5-1
5.4 Zwaailicht	5-1
5.5 Cilinderbalg	5-1
5.6 Giekwissers	5-1
5.7 Pakket voor ongunstige omgevingen	5-1
5.8 Bewegingsalarm	5-1



INHOUDSOPGAVE (vervolg)

INHOUDSOPGAVE (vervolg)

ONDERWERP - HOOFDSTUK, PARAGRAAF **PAGINA NR.**

HOOFDSTUK 6 - NOODPROCEDURES

6.1	Algemeen	6-1
6.2	Slepen in noodgevallen	6-1
6.3	Noodschakelaars en waar zij zich bevinden	6-1
6.4	Bediening in noodgevallen	6-2
6.5	Melden van ongevallen	6-2

HOOFDSTUK 7 - INSPECTIE- EN REPARATIELOGBOEK

LIJST VAN FIGUREN

FIGUUR NR. **TITEL** **PAGINA NR.**

2-1.	Nomenclatuur van machine - 660SJC	2-4
2-2.	Schema van dagelijkse inspectieronde	2-6
2-3.	Controlepunten van dagelijkse inspectieronde - Blad 1.	2-7
2-4.	Controlepunten van dagelijkse inspectieronde - Blad 2.	2-8
2-5.	Schema's bedrijfsgebied rijfunctie	2-11
2-6.	Plaats van smeerpunten	2-12
2-7.	Accu-hulpstartpool	2-14
2-8.	Richting van rupsen	2-14
2-9.	Momententabel	2-17
3-1.	Stand met de minste voorwaartse stabiliteit.	3-3
3-2.	Stand met de minste achterwaartse stabiliteit	3-4
3-3.	Indicatorpaneel op grondbedieningsstation.	3-6
3-4.	Grondbedieningsstation	3-7
3-5.	Platformbedieningsconsole	3-9
3-6.	Symbolen op het bedieningspaneel - Blad 1	3-14
3-7.	Symbolen op het bedieningspaneel - Blad 2	3-15
3-8.	Plaats van stickers - Blad 1	3-16
3-9.	Plaats van stickers - Blad 2	3-17
3-10.	Plaats van stickers - Blad 3	3-18
4-1.	Gevaar bij verplaatsing van de machine.	4-3
4-2.	Machine vastsjorren	4-8
4-3.	Hijstabel	4-9

LIJST VAN TABELLEN

TABEL NR. **TITEL** **PAGINA NR.**

1-1	Minimale veilige afstanden (MVA)	1-4
2-1	Smeerschema	2-13
7-1	Inspectie- en reparatielogboek	7-1

HOOFDSTUK 1 - VEILIGHEIDSMATREGELEN

HOOFDSTUK 1. VEILIGHEIDSMATREGELEN

1.1 ALGEMEEN

Dit hoofdstuk beschrijft de voorzorgsmaatregelen die genomen dienen te worden voor een juist en veilig gebruik en onderhoud van de machine. Om het juiste gebruik van de machine te bevorderen, dient een dagelijkse routine te worden opgesteld op basis van de inhoud van deze handleiding. Er dient tevens een onderhoudsprogramma, gebaseerd op de informatie in deze handleiding en de service- en onderhoudshandleiding, opgesteld te worden door een bevoegd persoon. Hieraan moet de hand worden gehouden om te verzekeren dat de machine veilig kan worden bediend.

De eigenaar/gebruiker/machinist/verhuurder/huurder van de machine mag de verantwoordelijkheid voor de bediening ervan niet accepteren voordat deze handleiding is gelezen, de training is voltooid en de machine onder toezicht van een ervaren en bevoegd machinist is bediend.

Mochten er vragen zijn over veiligheid, training, inspectie, onderhoud, toepassing en bediening, neem dan contact op met JLG Industries, Inc. ("JLG").

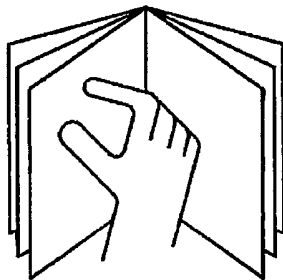
⚠ WAARSCHUWING

HET NIET IN ACHT NEMEN VAN DE IN DEZE HANDLEIDING VERMELDE VEILIGHEIDSMATREGELEN KAN LEIDEN TOT BESCHADIGING VAN DE MACHINE, ANDERE MATERIËLE SCHADE EN ERNSTIG OF DODELIJK LETSEL.

1.2 VOOR HET WERK

Training en kennis van machinisten

- De machinist moet de bedienings- en veiligheidshandleiding in zijn geheel hebben gelezen alvorens de machine te bedienen. Voor opheldering, vragen of aanvullende informatie over delen van deze handleiding kunt u contact opnemen met JLG Industries, Inc.



- Een machinist mag geen verantwoordelijkheid voor de bediening van de machine aanvaarden voordat hij/zij voldoende training heeft ontvangen van competente en bevoegde personen.

- Alleen bevoegde personen die hebben aangetoond dat zij het veilige en juiste gebruik en onderhoud van de machine begrijpen, mogen de machine bedienen.
- Lees alle waarschuwingsberichten (GEVAAR, WAARSCHUWING en LET OP) en bedieningsinstructies op de machine en in deze handleiding, zorg dat u ze begrijpt en houd u eraan.
- Zorg dat de machine wordt gebruikt op een wijze die overeenkomt met de door JLG bedoelde toepassing.
- Alle gebruikers moeten vertrouwd zijn met de noodschakelaars van de machine en de bediening in noodgevallen zoals die in deze handleiding zijn aangegeven.
- Zorg dat u alle van toepassing zijnde regels van uw werkgever en de plaatselijke en overheidsvoorschriften kent, begrijpt en opvolgt die betrekking hebben op het gebruik en de toepassing van de machine.

Inspectie van het werkterrein

- De gebruiker moet voorzorgsmaatregelen nemen om alle gevaren op het werkterrein te vermijden alvorens de machine te bedienen.
- Bedien en hef het platform niet vanaf vrachtwagens, aanhangers, treinwagons, vaartuigen, steigers of soortgelijke plaatsen tenzij deze toepassing schriftelijk is goedgekeurd door JLG.
- Controleer het werkterrein op bovengrondse gevaren zoals elektrische leidingen, brugkranen en andere mogelijke obstakels boven de grond alvorens de machine te bedienen.
- Controleer de grond op kuilen, oneffenheden, steile hellingen, obstakels, afval, bedekte kuilen en andere mogelijke gevaren.
- Controleer het werkterrein op gevaarlijke plaatsen. Bedien de machine niet in een gevaarlijke omgeving tenzij de machine voor dat doel is goedgekeurd door JLG.
- Controleer of de bodemgesteldheid geschikt is om de maximale belasting van de banden te dragen die op de betreffende stickers op het chassis naast elk wiel is aangegeven.
- Bedien de machine niet bij een windsnelheid van meer dan 12,5 m/s (30 mph).
- Deze machine kan gebruikt worden bij nominale omgevingstemperaturen van -20°C tot 40°C (0°F tot 104°F). Raadpleeg JLG om gebruik buiten dit temperatuurgebied te optimaliseren.



HOOFDSTUK 1 - VEILIGHEIDSMATREGELEN

Inspectie van de machine

- Bedien deze machine niet voordat de inspecties en functiecontroles zijn uitgevoerd zoals aangegeven in het hoofdstuk Voorbereiding en inspectie van deze handleiding.
- Bedien deze machine niet voordat service en onderhoud zijn uitgevoerd in overeenstemming met de vereisten voor onderhoud en inspectie zoals aangegeven in de service- en onderhoudshandleiding van de machine.
- Controleer of de voetschakelaar en alle andere veiligheidsinrichtingen goed werken. Wijziging van deze inrichtingen is een overtreding van de veiligheidsregels.

⚠ WAARSCHUWING

WIJZIGINGEN AAN EEN HOOGWERKER MOGEN ALLEEN WORDEN UITGEVOERD MET VOORAFGAANDE SCHRIFTELIJKE TOESTEMMING VAN DE FABRIKANT.

- Bedien geen enkele machine wanneer de veiligheids- of instructieplaatjes of stickers ontbreken of onleesbaar zijn.
- Controleer de machine op wijzigingen van de oorspronkelijke onderdelen. Verzeker u ervan dat eventuele wijzigingen door JLG zijn goedgekeurd.
- Vermijd ophoping van vuil op de vloer van het platform. Houd schoenen en het platform vrij van modder, olie, vet en ander glibberig materiaal.

1.3 BEDIENING

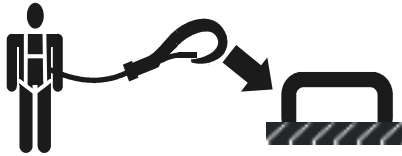
Algemeen

- Gebruik de machine nooit ergens anders voor dan om personen, hun gereedschap en uitrusting te vervoeren.
- De gebruiker moet de capaciteiten van de machine en de bedieningskenmerken van alle functies kennen alvorens de machine te bedienen.
- Bedien nooit een defecte machine. Als een storing optreedt, moet de machine worden uitgeschakeld. Stel de machine buiten bedrijf en waarschuw de autoriteiten.
- De voetschakelaar en andere veiligheidsinrichtingen mogen niet worden verwijderd, gewijzigd of uitgeschakeld.
- Druk een bedieningsschakelaar of -hendel nooit met kracht door de neutrale stand naar de andere kant. Zet de schakelaar altijd eerst in neutraal en stop; zet de schakelaar daarna in de stand voor de volgende functie. Bedien de schakelaars en hendels langzaam en met gelijkmatige druk.
- Hydraulische cilinders mogen niet geheel uit- of ingeschoven blijven voordat de machine wordt uitgeschakeld en mogen evenmin langdurig geheel uit- of ingeschoven blijven. Duw de hendel altijd enigszins in de andere richting wanneer de betreffende functie aan het einde van de baan is gekomen. Dit geldt zowel voor machines tijdens bedrijf als in de opbergstand.
- Laat niemand aan deze machine knoeien of hem vanaf de grond bedienen terwijl er personen op het platform zijn, behalve in noodgevallen.
- Vervoer geen materiaal rechtstreeks op de leuning van het platform tenzij dit door JLG Industries, Inc. is goedgekeurd.
- Wanneer twee of meer personen op het platform zijn, is de machinist geheel verantwoordelijk voor de bediening van de machine.
- Zorg dat elektrisch gereedschap goed is opgeborgen en laat het nooit bij het snoer van het platform hangen.
- Plaats wanneer u gaat rijden de giek altijd boven de achteras, in lijn met de rijrichting. Denk eraan dat als de giek boven de vooras is, de richting van de stuur- en rijfunctie omgekeerd is t.o.v. normaal bedrijf.
- Help een vastzittende of defecte machine niet door duwen of trekken of door de giekfuncties te gebruiken. Help alleen door aan de sjiroten van het chassis te trekken.
- Plaats de giek of het platform niet tegen een constructie om het platform te stabiliseren of de constructie te ondersteunen.
- Breng de giek in de opbergstand en schakel alle stroom uit voordat u de machine verlaat.

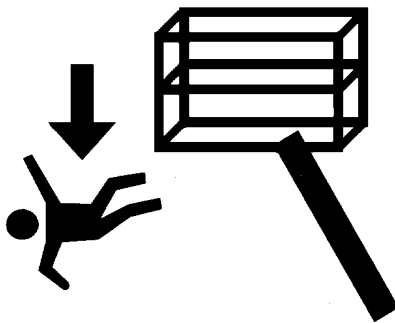
HOOFDSTUK 1 - VEILIGHEIDSMATREGELEN

Gevaar voor struikelen en vallen

JLG Industries, Inc. eist dat alle personen op het platform tijdens het bedienen van deze machine een veiligheids gordel dragen met een vanglijn bevestigd aan een daarvoor bestemd, goedgekeurd bevestigingspunt op het platform. Voor nadere informatie over de vereiste valbescherming op JLG-producten kunt u contact opnemen met JLG Industries, Inc.



- Controleer of alle toegangshekken goed in de juiste stand vastzitten alvorens de machine te bedienen. Zoek de bevestigingspunten voor de vanglijnen op het platform op en bevestig de vanglijn er stevig aan. Bevestig niet meer dan één (1) vanglijn aan een bevestigingspunt.



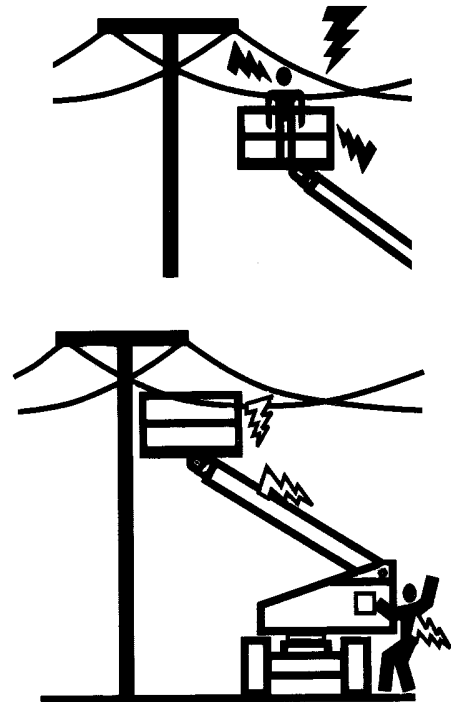
- Houd beide voeten steeds stevig op de vloer van het platform. Plaats nooit, om welke reden dan ook, ladders, kisten, trappen, planken en dergelijke op de machine om verder te kunnen reiken.
- Ga het platform nooit op of af langs de giek.
- Wees uiterst voorzichtig bij het betreden of verlaten van het platform. Zorg dat de giek geheel is neergelaten. Houd het gezicht naar de machine gekeerd bij het betreden en verlaten van het platform. Houd altijd drie punten in contact met de machine; gebruik bij het betreden en verlaten van de machine steeds twee handen en één voet of twee voeten en één hand.

- Het op grote hoogte overstappen van het platform naar een constructie wordt afgeraden. Wanneer het nodig is om over te stappen, dient u alleen door het hek te gaan als het platform zich binnen 0,3 m (1 foot) van een veilige, vaste constructie bevindt. In deze situatie is ook 100% beveiliging met twee vanglijnen vereist. De ene vanglijn moet aan het platform zijn bevestigd en de tweede vanglijn aan de constructie. De aan het platform bevestigde vanglijn mag pas worden losgemaakt wanneer de overstap naar de constructie veilig volbracht is.

- Houd schoenen en het platform vrij van olie, modder en ander glibberig materiaal.

Elektrocuciegevaaren

- Deze machine is niet geïsoleerd en biedt geen bescherming tegen contact met een elektrisch geladen geleider.



- Bewaar veilige afstand tot elektrische leidingen en apparaten en andere onder stroom staande (open of geïsoleerde) onderdelen in overeenstemming met de in Tabel 1-2 opgegeven Minimale Veilige Afstand (MVA). Houd rekening met beweging van de machine en zwaaien van elektrische leidingen.

HOOFDSTUK 1 - VEILIGHEIDSMATREGELEN

Table 1-1. Minimale veilige afstanden (MVA)

Spanningsgebied (fase-fase)	MINIMALE VEILIGE AFSTAND in meter (feet)
0 tot 300 V	CONTACT VERMIJDEN
300 V tot 50 KV	3 (10)
50 KV tot 200 KV	5 (15)
200 KV tot 350 KV	6 (20)
350 KV tot 500 KV	8 (25)
500 KV tot 750 KV	11 (35)
750 KV tot 1000 KV	14 (45)

GEVAAR: Zorg dat de machine en het personeel NIET binnen de VERBODEN ZONE komen. GA ERVAN UIT dat alle elektrische onderdelen en bedrading ONDER STROOM STAAN, tenzij u weet dat dit niet zo is.

- Bewaar een afstand van minstens 3 m (10 ft.) tussen ieder deel van de machine en de personen die zich erop bevinden, hun gereedschap en uitrusting en alle elektrische leidingen of apparaten die een spanning voeren van hoogstens 50.000 volt. Voor elke 30.000 volt of minder daarboven is 30 cm (1 ft.) meer afstand nodig.

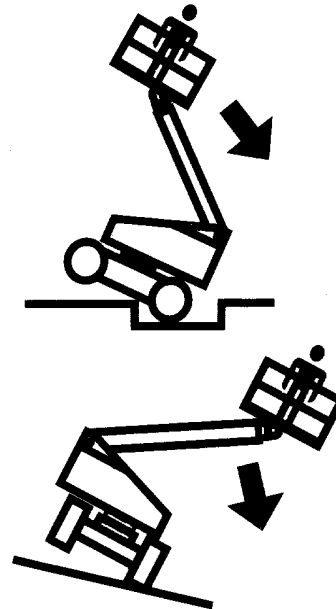
⚠ GEVAAR

ZORG DAT DE MACHINE EN HET PERSONEEL NIET BINNEN DE VERBODEN ZONE (MVA) KOMEN. GA ERVAN UIT DAT ALLE ELEKTRISCHE ONDERDELEN EN BEDRADING ONDER STROOM STAAN, TENZIJ U WEET DAT DIT NIET ZO IS.

Gevaar voor kantelen

- Controleer of de bodemgesteldheid geschikt is om de maximale belasting van de banden te dragen die op de betreffende stickers op het chassis naast elk wiel is aangegeven. Rijd niet op een niet-dragend oppervlak.

- De gebruiker dient vertrouwd te zijn met het rijoppervlak alvorens te rijden. Rijd niet dwars of recht op een steilere helling dan is toegestaan.



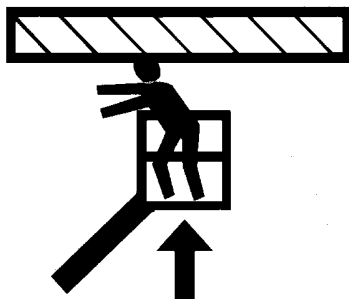
- Hef het platform niet en rijd niet met geheven platform op een hellende, ongelijke of zachte ondergrond. Zorg dat de machine op een stevige, horizontale en gelijkmatig dragende ondergrond staat voordat het platform wordt geheven of met het platform omhoog wordt gereden.
- Controleer de toegestane capaciteit van de bodem alvorens op vloeren, bruggen, trucks en andere bodems te rijden.
- Overschrijd nooit de maximale belasting die op het platform staat aangegeven. Verdeel de lading gelijkmatig over de vloer van het platform. Zorg dat alle ladingen binnen het platform blijven, tenzij toestemming is verkregen van JLG.

HOOFDSTUK 1 - VEILIGHEIDSMATREGELEN

- Zorg dat het chassis van de machine op een afstand van minstens 0,6 m (2 ft) blijft van kuilen, oneffenheden, steile hellingen, afval, bedekte kuilen en andere mogelijke gevaren op de grond.
- Duw of trek de machine of andere voorwerpen nooit door de giek uit of in te schuiven.
- Probeer nooit de machine als hijskraan te gebruiken. Bevestig de machine niet aan nabijgelegen constructies. Bevestig nooit draad, kabels of soortgelijke artikelen aan het platform.
- Bedien de machine niet bij een windsnelheid van meer dan 12,5 m/s (30 mph).
- Bedek de zijkanten van het platform niet en draag geen voorwerpen met een groot oppervlak wanneer buiten wordt gewerkt. Door dergelijke voorwerpen wordt de machine meer aan de wind blootgesteld.
- Vergroot het platform niet met niet-toegestane verlengstukken of toevoegingen.
- Als de giek of het platform vastzit zodat één of meer wielen van de grond zijn, moet iedereen van de machine worden gehaald voordat getracht wordt de machine los te krijgen. Hijskranen, vorkheftrucks of ander geschikt materieel moet worden gebruikt om de machine te stabiliseren en personen van het platform te halen.
- Gebruik de giekfuncties, niet de rijfunctie om het platform dicht bij obstakels te plaatsen.
- Laat altijd iemand op de uitkijk staan wanneer u ergens rijdt waar het zicht beperkt is.
- Zorg dat ander personeel tijdens het rijden op minstens 1,8 m (6 ft) afstand van de machine blijft.
- Onder alle rijomstandigheden moet de machinist de rij-snelheid beperken naargelang van bodemgesteldheid, verkeer, zicht, helling, aanwezigheid van personeel en andere factoren die gevaar voor botsingen of lichamelijke letsels opleveren.
- Houd bij alle rij-snelheden rekening met de remafstand. Wanneer u in hoge versnelling rijdt, schakel dan naar lage versnelling alvorens te stoppen. Rij op hellingen uitsluitend in lage versnelling.
- Rij niet in de hoge versnelling in beperkte of nauwe ruimten of wanneer u achteruit rijdt.
- Wees steeds uiterst voorzichtig om te voorkomen dat obstakels de bedieningselementen en personen op het platform raken of hinderen.
- Zorg dat gebruikers van andere machines boven en op de grond op de hoogte zijn van de aanwezigheid van de hoogwerker. Schakel de stroom naar bovenloopkranen uit. Baken de ruimte zo nodig af.
- Werk niet boven personen op de grond. Waarschuw het personeel niet onder een geheven giek of platform te werken, staan of lopen. Plaats zo nodig barrières op de grond.

Gevaar voor beknelling en botsing

- Alle machinisten en grondpersoneel moeten een goed-gekeurde helm dragen.
- Houd handen en lichaamsdelen tijdens bedrijf verwijderd van de giek.
- Let tijdens het rijden op obstakels om en boven de machine. Controleer de vrije ruimte boven, aan de zijkanten en onder het platform bij het heffen of neerlaten van het platform.



- Houd alle lichaamsdelen tijdens bedrijf binnen de platformleuning.

1.4 SLEPEN, HIJSEN EN VERVOEREN

- Laat nooit personen op het platform toe terwijl de machine gesleept, gehesen of vervoerd wordt.
- Deze machine mag niet gesleept worden, behalve in geval van nood, een defect, een stroomstoring of bij het laden/lossen. Zie het hoofdstuk Noodprocedures in deze handleiding voor slepen in noodgevallen.
- Zorg dat de giek in de opbergstand staat en de draai-schijf vergrendeld is alvorens de machine te slepen, hijsen of vervoeren. Er mag zich volstrekt geen gereedschap op het platform bevinden.
- Hijs de machine alleen aan de daarvoor bestemde plaatsen op de machine. Hijs met hijsmaterieel dat voldoende capaciteit heeft.
- Zie het hoofdstuk Machinebediening in deze handleiding voor informatie over hijsen.

HOOFDSTUK 1 - VEILIGHEIDSMATREGELEN

1.5 ONDERHOUD

Algemeen

Dit hoofdstuk bevat algemene veiligheidsmaatregelen die bij het onderhoud van deze machine in acht moeten worden genomen. De specifieke voorzorgsmaatregelen die tijdens het onderhoud van de machine in acht moeten worden genomen, zijn op de betreffende plaatsen in deze handleiding en in de service- en onderhoudshandleiding opgenomen. Het is van het grootste belang dat onderhoudspersoneel deze voorzorgsmaatregelen strikt in acht neemt om letsel van het personeel en beschadiging van de machine en andere materiële schade te voorkomen. Een onderhoudsschema dient door een bevoegd persoon opgesteld te worden en daaraan moet de hand worden gehouden om te verzekeren dat de machine veilig is.

Gevaren bij het onderhoud

- Schakel de stroom naar alle bedieningselementen uit en zorg ervoor dat alle bedieningssystemen beveiligd zijn tegen ongewilde bewegingen alvorens bijstellingen of reparaties uit te voeren.
- Werk nooit onder een geheven platform zonder dat het zo mogelijk volledig is neergelaten, of anders door veiligheidsstutten, blokken of een strop wordt tegengehouden.
- Ontlast altijd de hydraulische druk in alle hydraulische circuits alvorens hydraulische onderdelen los te maken of te verwijderen.
- Koppel de accu's altijd los wanneer u onderhoud aan elektrische onderdelen of laswerkzaamheden op de machine uitvoert.
- Zet de machine (indien aanwezig) uit terwijl de brandstoftanks worden gevuld.
- Zorg dat vervangende onderdelen of componenten gelijk of gelijkwaardig zijn aan oorspronkelijke onderdelen of componenten.
- Probeer nooit zware onderdelen te heffen zonder hulp van een mechanisch apparaat. Laat zware voorwerpen niet in een onstabiele positie liggen. Zorg dat er bij het heffen van componenten van de machine voldoende ondersteuning is.
- Doe alle ringen, horloges en sieraden af bij het uitvoeren van onderhoudswerkzaamheden. Laat loszittende kleding en lang haar niet los hangen, daar deze aan apparatuur kunnen blijven hangen of erin verward raken.

- Gebruik uitsluitend goedgekeurde, niet-ontvlambare reinigingsmiddelen.
- Verander, verwijder en vervang nooit zaken zoals contragewichten, banden, accu's, platforms of andere zaken die het totale gewicht of de basisstabiliteit van de machine kunnen verminderen of beïnvloeden. Zie de service- en onderhoudshandleiding voor de gewichten van zaken die kritiek zijn voor de stabiliteit.

⚠ WAARSCHUWING

WIJZIGINGEN AAN EEN HOOGWERKER MOGEN ALLEEN WORDEN UITGEVOERD MET VOORAFGAANDE SCHRIFTELIJKE TOESTEMMING VAN DE FABRIKANT.

Gevaren van accu's

- Koppel de accu's altijd los wanneer u onderhoud aan elektrische onderdelen of laswerkzaamheden op de machine uitvoert.
- Zorg dat er niet gerookt wordt en dat er geen open vlammen of vonken in de buurt van de accu komen tijdens het opladen of het uitvoeren van onderhoudswerkzaamheden.
- Zorg dat gereedschap of andere metalen voorwerpen de accuklemmen niet overbruggen.
- Draag altijd hand-, oog- en gelaatsbescherming tijdens het uitvoeren van onderhoudswerkzaamheden aan de accu's. Zorg ervoor dat accuzuur niet in aanraking met de huid of kleding komt.

⚠ WAARSCHUWING

ACCUVLOEISTOF IS UITERST CORROSIEF. VERMIJD TE ALLEN TIJDE AANRAKING MET HUID EN KLEDING. SPOEL EEN PLAATS DIE ERMEE IN CONTACT IS GEKOMEN ONMIDDELIJK AF MET SCHOON WATER EN ROEP MEDISCHE HULP IN.

- Laad accu's alleen in een goed geventileerde ruimte op.
- Zorg dat het peil van de accuvloeistof niet te hoog wordt. Voeg alleen gedestilleerd water aan accu's toe wanneer ze volledig opgeladen zijn.

HOOFDSTUK 2. VOORBEREIDING EN INSPECTIE

2.1 ALGEMEEN

Dit hoofdstuk geeft de nodige informatie voor diegenen die verantwoordelijk zijn voor het bedrijfsklaar maken van de machine, en vermeldt de controles die voor het gebruik van de machine worden uitgevoerd. Het is belangrijk dat de informatie in dit hoofdstuk wordt gelezen en begrepen voordat geprobeerd wordt de machine te bedienen. Zorg dat alle nodige inspecties zijn uitgevoerd voordat de machine in gebruik wordt genomen. Deze procedures helpen de levensduur en de veiligheid bij de bediening te maximaliseren.

BELANGRIJK

AANGEZIEN DE FABRIKANT GEEN RECHTSTREEKS TOEZICHT OP INSPECTIE EN ONDERHOUD HEEFT, IS DE VEILIGHEID DE VERANTWOORDELIJKHEID VAN DE EIGENAAR/GEBRUIKER.

2.2 VOORBEREIDING VOOR GEBRUIK

Voordat een nieuwe machine in gebruik wordt genomen, moet hij zorgvuldig geïnspecteerd worden op beschadiging tijdens het transport en daarna periodiek geïnspecteerd worden zoals beschreven onder Aflevering en regelmatige inspectie (zie Hoofdstuk 2.3). De machine moet bij het eerste opstarten en draaien grondig op hydrauliekolielekken worden gecontroleerd. Alle onderdelen moeten gecontroleerd worden om zeker te zijn dat zij goed vastzitten.

Alle voorbereidingen die nodig zijn om de machine bedrijfsklaar te maken, zijn de verantwoordelijkheid van het management. Voorbereiding vereist gezond verstand (bv. het in/uitschuifmechanisme werkt soepel en de remmen functioneren) plus een serie visuele inspecties. De vereisten zijn aangegeven in de dagelijkse inspectieronde (zie Hoofdstuk 2.4).

De items onder Aflevering en regelmatige inspectie en Functiecontrole moeten in orde zijn voordat de machine in gebruik wordt genomen.

2.3 AFLEVERING EN REGELMATIGE INSPECTIE

De volgende checklist dient om bij een systematische inspectie defecte, beschadigde of onjuist geïnstalleerde onderdelen te vinden. De checklist geeft aan welke items geïnspecteerd en welke condities onderzocht moeten worden.

Regelmatige inspecties dienen om de 3 maanden of 150 uur, wat zich het eerste voordoet, te worden uitgevoerd, of vaker indien de omgeving of zwaar of frequent gebruik dit nodig maken.

Onderwagen

1. Controleer de draagrollen, de looprollen en de leiwielen op mogelijke lekken.
2. Controleer het oppervlak van de rups, de draagrollen, de looprollen, de leiwielen, de rupsplaten en de aandrijfkettingwielen. Let op tekenen van slijtage en losse montagebouten.
3. Luister of u abnormale geluiden hoort terwijl u langzaam in een open ruimte rijdt.
4. Als er abnormale slijtage is of u abnormale geluiden of lekken vindt, raadpleeg dan uw JLG dealer.
5. Controleer het oliepeil in de eindaandrijving (aandrijfnaaf) door de pijpstop aan de zijkant te verwijderen en het oliepeil te voelen. (Neem zo nodig contact op met het onderhoudspersoneel voor assistentie.)

OPMERKING: De eindaandrijving (aandrijfnaaf) moet half gevuld zijn smeermiddel.



HOOFDSTUK 2 - VOORBEREIDING EN INSPECTIE

Draaischijf

1. Controleer de draaischijf en draaischijfvergrendeling op beschadiging, losse of ontbrekende onderdelen en vastheid. Controleer de zwenkaandrijvingsnaaf, hydraulische motor en rem op beschadiging en losse of ontbrekende onderdelen, de hydrauliekleidingen en onderdelenhuizen op tekenen van lekkage, en controleer of het rondsel goed in het zwenktandwiel grijpt.
2. Controleer het zwenklager op beschadiging, slijtage, smering en losse of ontbrekende lagerbouten.
3. Controleer de elektromagnetische kleppen en hydrauliekleidingen op beschadiging, lekkage en vastheid en de elektrische aansluitingen op vastheid en tekenen van corrosie.
4. Controleer het grondbedieningsstation op beschadiging, losse of ontbrekende onderdelen en vastheid; de elektrische aansluitingen op tekenen van corrosie en vastheid en de isolatie van de bedrading op beschadiging. Controleer of alle schakelaars goed functioneren.
5. Controleer de klep voor handbediend dalen op zichtbare beschadiging, tekenen van lekkage en vastheid. Controleer of de kleppen goed functioneren.
6. Controleer de accu op beschadiging en losse of ontbrekende ontluchtingsdoppen, de elektrische aansluitingen op vastheid en tekenen van corrosie, de accubeugels op vastheid en de elektrolyt op het juiste waterpeil. Vul de accu uitsluitend met schoon, gedestilleerd water bij.
7. Controleer het scharniermechanisme van de motorbak op beschadiging, losse of ontbrekende onderdelen en vastheid.
8. Controleer de motor en hulpstukken op beschadiging, losse of ontbrekende onderdelen, lekkage en vastheid. Controleer de elektromagneet en het stangenstelsel van de gasklep op beschadiging, de elektrische aansluitingen op vastheid en tekenen van corrosie en de isolatie van de bedrading op beschadiging.
9. Controleer de brandstofleidingen op beschadiging, lekkage en vastheid.
10. Controleer alle toegangsluiken op beschadiging, goede werking van de vergrendeling en stutten en op vastheid.
11. Controleer de brandstoftank op beschadiging en lekkage en de vuldop op vastheid.
12. Controleer het hydrauliekoliereservoir en de hydrauliekleidingen op beschadiging, lekkage en vastheid.

OPMERKING: JLG beveelt aan het hydrauliekoliefilterelement na de eerste 50 bedrijfsuren te vervangen en daarna om de 300 uur, tenzij de systeemindicator de noodzaak van eerdere vervanging aangeeft.

13. Controleer alle bevestigingsmateriaal van pennen en assen op vastheid en slijtage.
14. Controleer alle elektrische kabels op defecten, beschadiging en losse of gecorrodeerde aansluitingen.

Giek

1. Controleer alle bevestigingsmateriaal van pennen en assen op vastheid en slijtage.
2. Controleer de hydrauliekleidingen, elektrische kabels en kabelkanalen op beschadiging, ontbrekende onderdelen en vastheid.
3. Controleer de hefcilinder en dwarspennen van de hoofdgiek en de hydrauliekleidingen op beschadiging, slijtage, lekkage en vastheid.
4. Controleer de scharnierpennen van de hoofdgiek op beschadiging, slijtage en vastheid.
5. Controleer de hoofdgiek op beschadiging, ontbrekende onderdelen en vastheid.
6. Controleer de slijtplaten van de hoofdgiek op beschadiging, slijtage en vastheid.
7. Controleer de in/uitschuifcilinder en dwarspennen van de hoofdgiek en de hydrauliekleidingen op beschadiging, slijtage, lekkage en vastheid.
8. Controleer de platformkantelcilinder en dwarspennen en de hydrauliekleidingen op beschadiging, slijtage, lekkage en vastheid.
9. Controleer de scharnierpen giek/platform op beschadiging, slijtage en vastheid.
10. Controleer de cilinder en pennen van de gelede jib en de hydrauliekleidingen op beschadiging, slijtage, lekkage en vastheid.
11. Controleer de op de draaischijf gemonteerde horizontaal- en capaciteits-afslagschakelaars op stevige montage, beschadiging aan schakelarmen en rollen; en op vuil.
12. Controleer de giek-kabels en het bevestigingsmateriaal hiervoor op beschadiging, slijtage en vastheid.



HOOFDSTUK 2 - VOORBEREIDING EN INSPECTIE

Platform

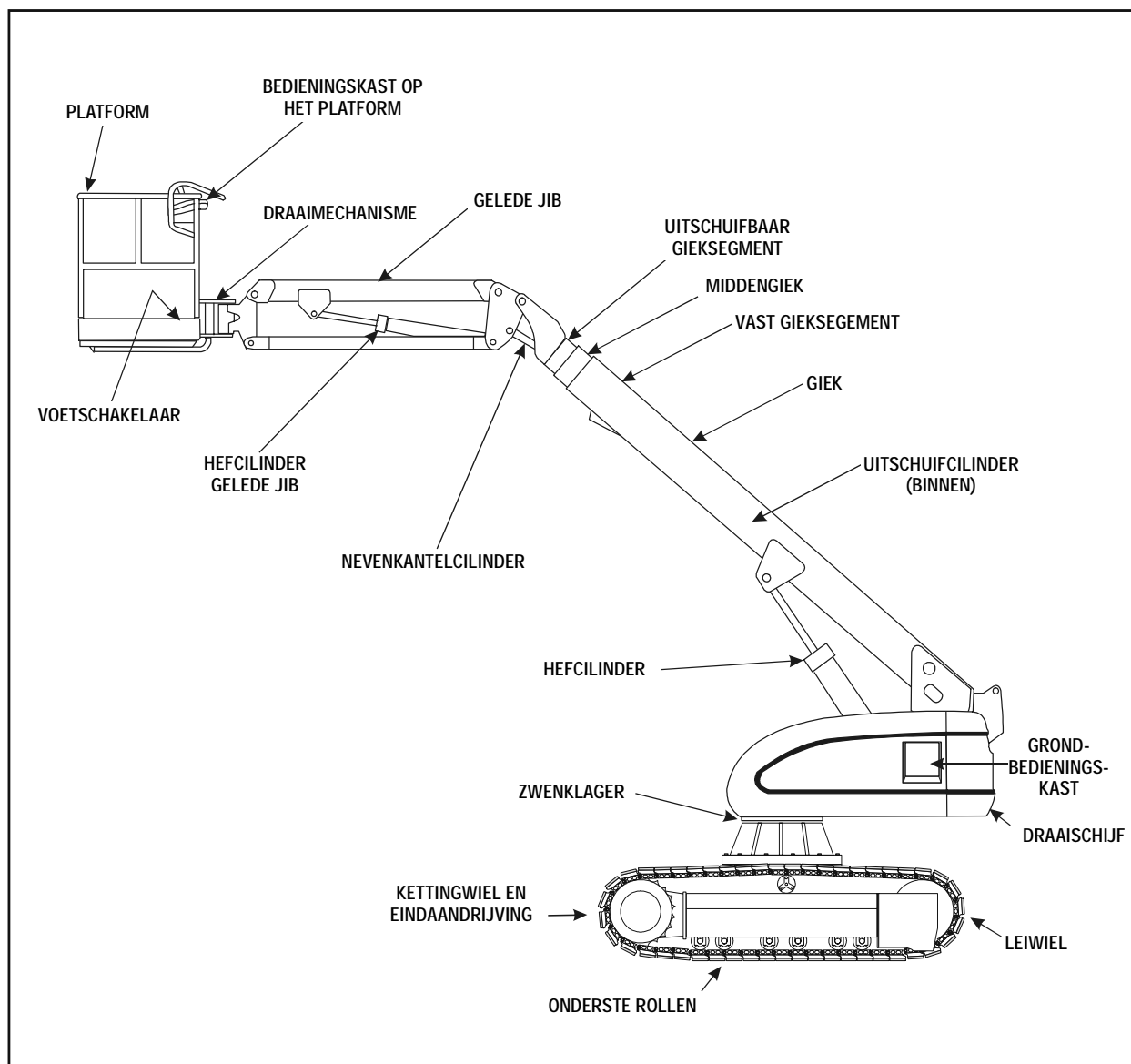
1. Controleer het platform en de bedieningsconsole op beschadiging, losse of ontbrekende onderdelen en vastheid.
2. Controleer de bedieningsschakelaars en hendels op beschadiging, losse of ontbrekende onderdelen en vastheid. Controleer of de hendels goed functioneren.
3. Controleer de bedieningsschakelaars, hendels en elektrische aansluitingen op vastheid en tekenen van corrosie en de bedrading op defecten en beschadiging door wrijving. Controleer of de schakelaars goed functioneren.
4. Controleer de scharnieren en grendel van het toegangshek op goede werking, beschadiging en vastheid.
5. Controleer het platformdraaimechanisme op goede werking, beschadiging en vastheid. Controleer de hydrauliekleidingen op lekkage, beschadiging en vastheid.

OPMERKING: Controleer of alle plaatjes met **GEVAAR**, **WAARSCHUWING**, **LET OP** en **INSTRUCTIE** op de hele machine leesbaar zijn en goed vastzitten.

Aanhaalmomenten

De momententabel (Figuur 2-9.) bestaat uit standaard aanhaalmomenten gebaseerd op boutdiameter en klasse, en geeft tevens droge en natte aanhaalmomenten in overeenstemming met aanbevolen werkplaatsmethoden. Deze tabel dient als hulp voor de gebruiker als hij/zij tijdens de inspectieronde of tijdens bedrijf een situatie opmerkt die onmiddellijke aandacht vraagt totdat het juiste onderhoudspersoneel kan worden gewaarschuwd. De service- en onderhoudshandleiding geeft specifieke aanhaalmomenten en procedures voor periodiek onderhoud met een lijst van afzonderlijke onderdelen. Wanneer deze momententabel wordt gebruikt in combinatie met het hoofdstuk over preventief onderhoud in de service- en onderhoudshandleiding, zal dit de veiligheid, betrouwbaarheid en prestaties van de machine ten goede komen.

HOOFDSTUK 2 - VOORBEREIDING EN INSPECTIE



Figuur 2-1. Nomenclatuur van machine - 660SJC



HOOFDSTUK 2 - VOORBEREIDING EN INSPECTIE

2.4 DAGELIJKSE INSPECTIERONDE

Het is de verantwoordelijkheid van de gebruiker om de machine elke dag vóór het werk te inspecteren. Het verdient aanbeveling dat elke gebruiker de machine vóór gebruik inspecteert, ook als de machine reeds door een andere gebruiker in bedrijf is gesteld. Deze dagelijkse inspectieronde verdient de voorkeur als inspectiemethode. (Figuur 2-2.)

Naast de dagelijkse inspectieronde dient ook het volgende in de dagelijkse controle te worden opgenomen:

1. Algehele zindelijkheid.

Controleer alle horizontale vlakken op gemorste olie, brandstof en hydrauliekolie, en op vreemde voorwerpen. Zorg dat alles schoon is.

2. Plaatjes.

Zorg dat alle plaatjes met informatie en bedieningsinstructies schoon en onbedekt zijn. Bedek ze tijdens spuitlakken en kogelstralen om ze leesbaar te houden.

3. Bedienings- en veiligheidshandleiding.

Zorg dat een exemplaar van deze handleiding in de daarvoor bestemde doos zit.

4. Machinelogboek.

Controleer of een machinelogboek wordt bijgehouden en of dit actueel is en er niets is overgeslagen, waardoor de machine onveilig voor gebruik zou zijn.

5. Begin elke dag met een volle brandstoftank.

⚠ WAARSCHUWING

OM ONGEVALLLEN TE VOORKOMEN MAG EEN MACHINE NIET BEDIEND WORDEN VOORDAT ALLE DEFECTEN ZIJN VERHOLPEN. GEBRUIK VAN EEN DEFECTE MACHINE IS EEN OVERTREDING VAN DE VEILIGHEIDSVORSCHRIFTEN.

OM MOGELIJK LETSEL TE VOORKOMEN DIENT U ERVOOR TE ZORGEN DAT DE MACHINE TIJDENS DE INSPECTIERONDE IS UITGESCHAKELD.

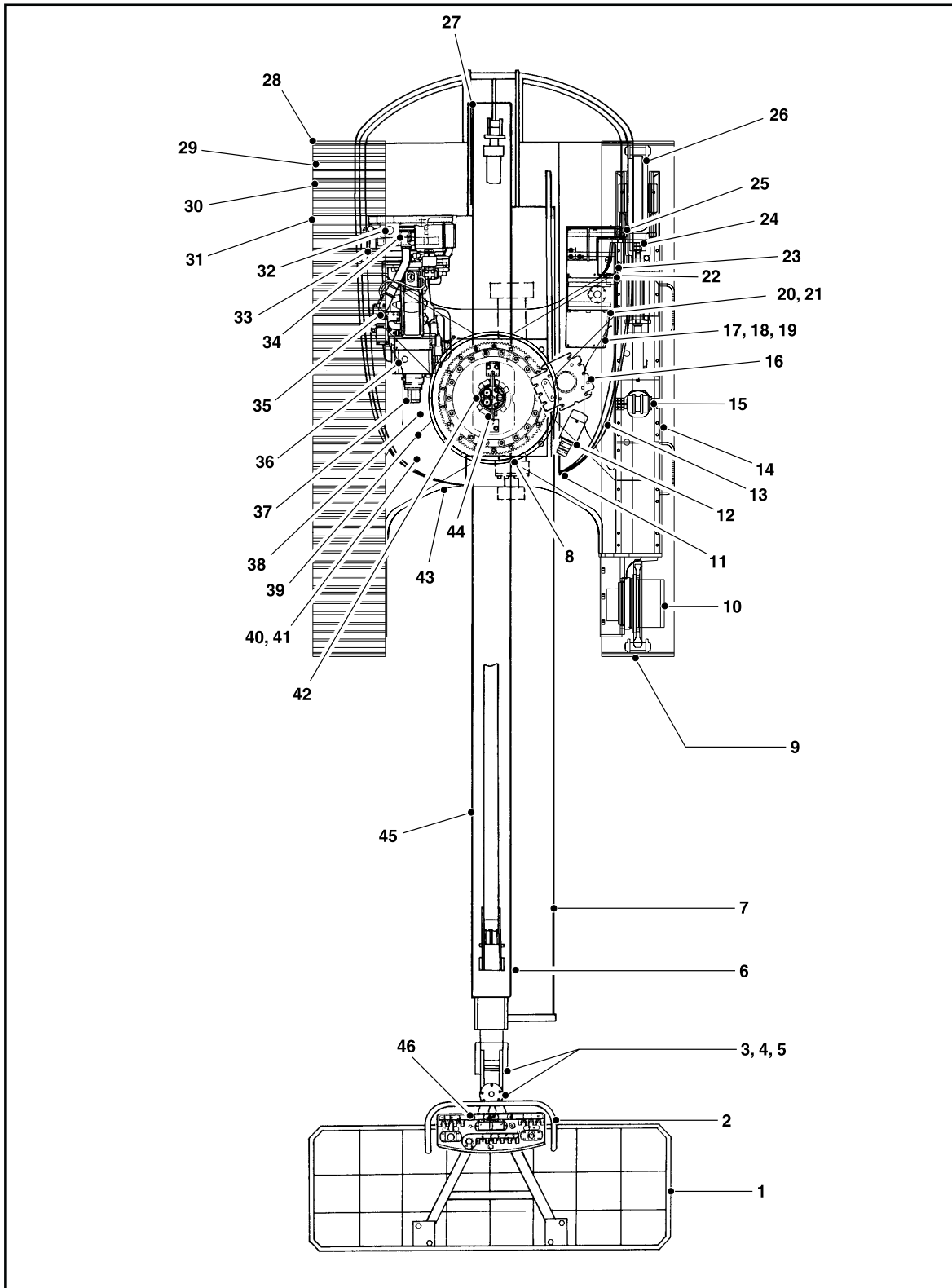
OPMERKING: *Controleer zowel visueel als manueel de goede werking en vastheid van de horizontaal-giekafslagschakelaar. De schakelaar moet hoog toerental en hoge versnelling uitschakelen wanneer de giek boven de horizontale stand wordt geheven.*

6. Controleer of de voetschakelaar op het platform goed werkt. De schakelaar moet worden losgelaten om de motor te starten en worden ingedrukt om de machine te bedienen.
7. Controleer of de rijremmen de machine tegenhouden wanneer deze een helling wordt opgereden en tot stilstand gebracht.

OPMERKING: *Bij nieuwe of recentelijk gereviseerde machines en na het verversen van de hydrauliekolie dient u alle systemen minstens twee volledige cycli te laten doorlopen en het oliepeil in het reservoir nogmaals te controleren.*

8. Controleer of alle items die gesmeerd moeten worden, inderdaad gesmeerd zijn. Zie het smeerschema, Tabel 2-1, voor specifieke vereisten.

HOOFDSTUK 2 - VOORBEREIDING EN INSPECTIE



Figuur 2-2. Schema van dagelijkse inspectieronde



HOOFDSTUK 2 - VOORBEREIDING EN INSPECTIE

ALGEMEEN

Begin de inspectieronde bij item 1, zoals aangegeven in het schema. Ga naar rechts (van boven gezien tegen de klok in) en controleer elk item achtereenvolgens op de condities die in de "Checklist bij dagelijkse inspectie" worden genoemd.

⚠ WAARSCHUWING

OM ONGEVALLLEN TE VOORKOMEN MAG EEN MACHINE NIET BEDIEND WORDEN VOORDAT ALLE DEFECTEN ZIJN VERHOLPEN. GEBRUIK VAN EEN DEFECTE MACHINE IS EEN OVERTREDING VAN DE VEILIGHEIDSVORSCHRIFTEN. OM MOGELIJK LETSEL TE VOORKOMEN, DIENT U ERVOOR TE ZORGEN DAT DE MACHINE TIJDENS DE INSPECTIERONDE IS UITGESCHAKELD.

OPMERKING: *Vergeet niet de onderkant van het chassis te inspecteren. Bij controle hiervan komen vaak condities aan het licht die zware machineschade kunnen veroorzaken.*

1. Platform - Geen losse of ontbrekende onderdelen; geen zichtbare beschadiging. Borgbouten aangebracht. Voetschakelaar in goede staat, niet gewijzigd, uitgeschakeld of geblokkeerd. Controleer de punt van het uitschuifbare gieksegment boven en onder de neven-platformkantelcilinder op opgehoopt vreemd materiaal. Verwijder eventueel aanwezig vreemd materiaal.
2. Platformbedieningsconsole - Schakelaars en bedieningshendels gaan terug naar neutraal en zitten goed vast, geen losse of ontbrekende onderdelen, geen zichtbare beschadiging, stickers/plaatjes vast en leesbaar, aanduidingen bij bedieningselementen leesbaar.
3. Draaimechanisme - Goed vast, geen zichtbare beschadiging, geen tekenen van lekkage.
4. Regelklep draaimechanisme - Geen zichtbare beschadiging, geen tekenen van lekkage, geen slangen zonder ondersteuning, geen beschadigde draden.
5. Gelede jib - Goed vastgezet; geen zichtbare beschadiging; geen losse of ontbrekende onderdelen. (Indien aanwezig)
6. Dubbele capaciteits-afslagschakelaar (indien aanwezig), afslagschakelaar voor transportstand - Goed vastgezet, geen beschadiging aan de schakelaar, arm kan goed bewegen, en vrij van vuil en vet.
7. Kabelkanaal - Geen losse, beschadigde of ontbrekende onderdelen; geen zichtbare beschadiging.
8. Draaischijflager en rondsel - Geen los of ontbrekend bevestigingsmateriaal; geen zichtbare beschadiging; tekenen van goede smering. Geen tekenen van losse bouten of losheid tussen lager en constructie.
9. Rechter rups - Goed vastgezette platen, geen losse of ontbrekende rupsbouten, geen verplaatsing van de rupsplaten, geen zichtbare beschadiging. Juiste spanning.
10. Eindaandrijving, rechtsachter - Geen zichtbare beschadiging; geen tekenen van lekkage.
11. Draaischijfvergrendeling - Functioneert, geen ontbrekende onderdelen; geen zichtbare beschadiging.
12. Hulpvoedingspomp - Geen losse of ontbrekende onderdelen; geen tekenen van lekkage, geen beschadigde draden.
13. LPG-tank - Beugels, slangen en fittingen vast; geen zichtbare beschadiging, geen ontbrekende onderdelen. (Indien aanwezig)
14. Onderste rollen, rechterkant - Geen losse of ontbrekende bouten, geen tekenen van lekkage, geen zichtbare beschadiging.
15. Rupsdraagrol, rechterkant - Geen losse of ontbrekende bouten, geen tekenen van lekkage, geen zichtbare beschadiging.
16. Zwenkaandrijfmotor en rem - Geen zichtbare beschadiging; geen tekenen van lekkage.
17. Regelklep (tankruimte) - Geen zichtbare beschadiging, geen tekenen van lekkage, geen draden of slangen zonder ondersteuning, geen beschadigde draden.
18. Handbediend dalen - Geen tekenen van lekkage; geen zichtbare beschadiging.
19. Huis van hydrauliekolie-retourfilter - Huis stevig vast; geen zichtbare beschadiging; geen tekenen van lekkage.
20. Hydrauliekolievoorraad - Aanbevolen oliepeil in kijkglas. (Controleer het peil met koude olie, het systeem uitgeschakeld, de machine in de opbergstand). Dop aanwezig en vastgezet.
21. Ontluchter van hydrauliekolie - Element aanwezig, niet verstopt, geen tekenen van overlopen.

Figuur 2-3. Controlepunten van dagelijkse inspectieronde - Blad 1

HOOFDSTUK 2 - VOORBEREIDING EN INSPECTIE

22. Luik en vergrendeling, rechterkant - Luik in motor- kap en grendels functioneren; goed vastgezet; geen losse of ontbrekende onderdelen.	35. Motorolievoorraad - Merkteken "Vol" op peilstok; vuldop vast.
23. Grondbedieningspaneel - Schakelaars werken; geen zichtbare beschadiging; stickers zitten vast en zijn leesbaar.	36. Geluiddemper en uitlaatsysteem - Goed vastgezet, geen tekenen van lekkage.
24. Spanner rechts - Geen zichtbare lekkage, geen zichtbare beschadiging.	37. Hydrauliekpomp - Geen losse of ontbrekende onderdelen; geen tekenen van lekkage.
25. Brandstofvoorraad - Brandstofvuldop zit vast. Tank - geen zichtbare beschadiging; geen tekenen van lekkage.	38. Draaimechanisme van motorbak - Geen losse of ontbrekende onderdelen; geen zichtbare beschadig- ing.
26. Leiwiël, rechtsvoor - Geen zichtbare beschadiging; geen tekenen van lekkage.	39. Huis van hydrauliekoliefilter, middelhoge druk - Huis stevig vast; geen zichtbare beschadiging; geen tekenen van lekkage.
27. Dubbele capaciteits-afslagschakelaar - Goed vast- gezet, geen beschadiging aan de schakelaar, arm kan goed bewegen, en vrij van vuil en vet.	40. LPG-tank - Beugels, slangen en fittingen vast; geen zichtbare beschadiging, geen ontbrekende onder- delen. (Indien aanwezig)
28. Riem van linker rupsband - Geen overmatige beschadiging. Geen sneden of delaminatie van het karkas. Juiste spanning.	41. Stroomkleppen - Geen zichtbare beschadiging, geen tekenen van lekkage, geen draden of slangen zonder ondersteuning, geen beschadigde draden.
29. Leiwiël, linksvoor - Geen zichtbare beschadiging; geen tekenen van lekkage.	42. Horizontaal-uitschakelaar - (Uitschakelaar voor hoog motortoerental/hoge versnelling) goed vast- gezet, geen beschadiging aan de schakelaar, arm kan goed bewegen, en vrij van vuil en vet.
30. Spanner links - Geen zichtbare lekkage, geen zicht- bare beschadiging.	43. Chassis - Geen zichtbare beschadiging; geen los of ontbrekend bevestigingsmateriaal (boven en onder).
31. Onderste rollen, linkerkant - Geen losse of ontbre- kende bouten, geen tekenen van lekkage, geen zichtbare beschadiging.	44. Hydraulisch zwenkmechanisme - Geen losse of ontbrekende onderdelen; geen tekenen van lek- kage.
32. Accu - Juist elektrolytpeil; kabels zitten vast; geen zichtbare beschadiging of corrosie.	45. Hoofdgieksegmenten - Geen zichtbare beschadi- ging, slijtplaten vast. Alle cilinders - Assen aan stangeinde en kopeinde goed vastgezet, tekenen van goede smering.
33. Luik en vergrendeling, linkerkant - Luik in motorkap en grendels functioneren; goed vastgezet; geen losse of ontbrekende onderdelen.	46. Platform-scharnierpen - Goed vastgezet, geen teke- nen van beschadiging.
34. Motorluchtfilter - Geen losse of ontbrekende onder- delen, geen zichtbare beschadiging, element schoon.	

Figuur 2-4. Controlepunten van dagelijkse inspectieronde - Blad 2



HOOFDSTUK 2 - VOORBEREIDING EN INSPECTIE

2.5 DAGELIJKSE FUNCTIECONTROLE

Een functiecontrole van alle systemen moet worden uitgevoerd wanneer de inspectieronde is voltooid, op een plaats waar zich geen obstakels op en boven de grond bevinden. Eerst worden op het grondbedieningsstation alle functies gecontroleerd die door deze bedieningselementen worden bestuurd. Dan worden op het platformbedieningsstation alle functies gecontroleerd die door de bedieningselementen op het platform worden bestuurd.

⚠ WAARSCHUWING

OM ERNSTIG LETSEL TE VOORKOMEN, MAG DE MACHINE NIET GEBRUIKT WORDEN ALS DE BEDIENINGSHENDELS OF TUIMEL-SCHAKELAARS DIE DE BEWEGING VAN HET PLATFORM BESTUREN NIET NAAR DE STAND "UIT" OF "NEUTRAAL" TERUGGAAN WANNEER ZE WORDEN LOSGELATEN.

VOORKOM EEN BOTSING EN LETSEL ALS HET PLATFORM NIET STOPT WANNEER EEN BEDIENINGSSCHAKELAAR OF HENDEL WORDT LOSGELATEN DOOR UW VOET VAN DE VOETSCHAKELAAR TE HALEN OF DE MACHINE MET DE NOODSTOP TE STOPPEN.

OPMERKING: Voer de controles eerst bij het grondbedieningsstation en dan op het platformbedieningsstation uit.

1. Bedien de machine vanaf het grondbedieningsstation.

OPMERKING: Zie voor bijstellingen de servicehandleiding - Bijstelling van afslagschakelaars.

2. Controleer de hoogte-afslagschakelaar als volgt:
 - a. Hef de giek 2 tot 7 graden boven de horizontale stand. De schakelaar moet op dit punt geactiveerd worden.
 - b. Laat de giek tot 2,5 à 7,5 graden onder de horizontale stand zakken. De schakelaar moet op dit punt teruggesteld worden.
3. Controleer de capaciteits-afslagschakelaar (indien aanwezig) als volgt:

Schakelaar giek lengte.

- a. Hef de giek tot horizontaal (plaats een hoekaanwijzer op het vaste gieksegment tussen de giek-scharnierpen en de hefcilinder-bevestigingspen).
- b. Schuif de giek uit totdat het lichtje voor 230 kg gaat branden (het gebruik van hulpvoeding kan nodig zijn om de giek juist te plaatsen).
- c. Markeer de plaats van slijtplaten op het uitschuifbaar gieksegment en de middengiek.
- d. Schuif de giek zo ver mogelijk uit.

- e. Meet de afstand van de markering op het uitschuifbaar gieksegment tot de slijtplaat en die van de markering op de middengiek tot de slijtplaat.
- f. Tel deze twee getallen op (zij moeten ongeveer gelijk zijn); zij moeten 348 à 353 cm meten.

Giekhoekschakelaar

- a. Schuif de giek zo ver mogelijk uit.
- b. Hef de giek totdat het lichtje voor 455 kg gaat branden.
- c. Laat de giek met de hulpvoeding zakken totdat het lichtje voor 230 kg gaat branden. De hoek van de giek moet 45 à 50 graden zijn (plaats de hoekaanwijzer op het vaste gieksegment tussen de giekscharnierpen en de hefcilinder-bevestigingspen).
- d. Hef de giek totdat het lichtje voor 455 kg gaat branden. De hoek van de giek moet 55 à 64 graden zijn.

OPMERKING: Als de instellingen van de afslagschakelaars moeten worden gewijzigd, zult u opnieuw moeten controleren of het lichtje voor 230 kg bij 45 à 50 graden gaat branden wanneer de giek daalt.

4. Schakelaar voor het uitschakelen van de rijfunctie (zie Figuur 2-5., Schema's bedrijfsgebied rijfunctie).
 - a. Schuif de giek uit tot 12,2 m (40 ft.).
 - b. Kantel de kantelsensor met de hand.
 - c. Het indicatorlichtje voor uitgeschakelde rijfunctie moet gaan branden.
 - d. Trek de giek in en hef hem tot minstens 55°.
 - e. Kantel de kantelsensor met de hand.
 - f. Het indicatorlichtje voor uitgeschakelde rijfunctie moet weer gaan branden.
5. Hef de hoofdgiek, schuif hem uit en trek hem in. Controleer op vertraagde beweging van het uitschuifbare gieksegment, hetgeen op losse kabels wijst.

OPMERKING: De draaischijfvergrendeling is op de draaischijf, naar het platform gericht. Om de vergrendeling uit te schakelen, de klemmen uit de borgpen trekken en de borgpen omhoog brengen zodat de draaischijf wordt ontgrendeld. Breng de klemmen weer aan in de borgpen om de borgpen in de uitgeschakelde stand te houden. Voer de omgekeerde procedure uit om de draaischijfvergrendeling in te schakelen.

6. Zwenk de draaischijf minstens 45 graden naar links en rechts. Controleer of alles soepel beweegt.



HOOFDSTUK 2 - VOORBEREIDING EN INSPECTIE

7. Activeer, met behulp van een assistent die het indicatorlichtje "Chassis niet horizontaal" op de platformbedieningsconsole in het oog houdt, het indicatorlichtje handmatig door één van de drie montageveren van de scheefstandindicator in te drukken. Als het lichtje niet gaat branden, de machine uitschakelen en een bevoegd servicemonteur waarschuwen alvorens verder te gaan.
8. Controleer bij het omhoog en omlaag brengen van de giek of het systeem dat het platform automatisch rechtzet, functioneert.
9. Controleer of het systeem waarmee het platform wordt rechtgezet, goed werkt.
10. Controleer het platform-draaimechanisme op soepele werking en controleer of het platform naar beide kanten 90 graden vanaf de middellijn van de giek draait.
11. Rijd voor- en achteruit; controleer of het systeem werkt.
12. Stuur naar links en rechts; controleer of het systeem werkt.
13. Breng de gelede jib omhoog en omlaag. Controleer of alles soepel werkt.
14. Voetschakelaar.
 - b. Houd de voetschakelaar ingedrukt, bedien de hefffunctie en houd de regelaar vast. Haal uw voet van de voetschakelaar; de beweging moet stoppen. Als dit niet gebeurt, moet u de machine uitschakelen en een bevoegd servicemonteur van JLG waarschuwen.
 - c. Druk de voetschakelaar in terwijl de motor is uitgeschakeld. Probeer de motor te starten. De motor mag niet aanslaan wanneer de voetschakelaar is ingedrukt. Als de startmotor aanslaat of de motor gaat draaien, moet u de machine uitschakelen en een bevoegd servicemonteur van JLG waarschuwen.
15. Hulpvoeding.

Bedien alle functieschakelaars (bijv. in/uitschuiven, heffen en zwenken - S modellen) (bijv. hoofdgiek in/uitschuiven, hoofdgiek heffen, toren heffen en zwenken - A modellen) om u ervan te verzekeren dat zij in beide richtingen werken met de hulpvoeding in plaats van voeding van de motor.
16. Grondbedieningspaneel.

Zet de keuzeschakelaar "Grond/Platform" op "Grond". Start de motor. De bedieningselementen op het platform mogen niet werken.

⚠ BELANGRIJK

DE VOETSCHAKELAAR MOET ZO WORDEN AFGESTELD DAT DE FUNCTIES WERKEN WANNEER HET PEDAAL ONGEVEER HALVERWEGE WORDT INGEDRUKT. ALS DE SCHAKELAAR WERKT BINNEN DE LAATSTE 6,3 MM VAN DE INDRUKAFSTAND (AAN DE BOVEN- OF ONDERKANT), MOET HIJ WORDEN BIJGESTELD.

- a. Activeer het hydraulisch systeem door de voetschakelaar in te drukken. Bedien de uitschuif-functie van de hoofdgiek en houd de regelaar vast. Haal uw voet van de voetschakelaar; de beweging moet stoppen. Als dit niet gebeurt, moet u de machine uitschakelen en een bevoegd servicemonteur van JLG waarschuwen.

2.6 ACCU-ONDERHOUD

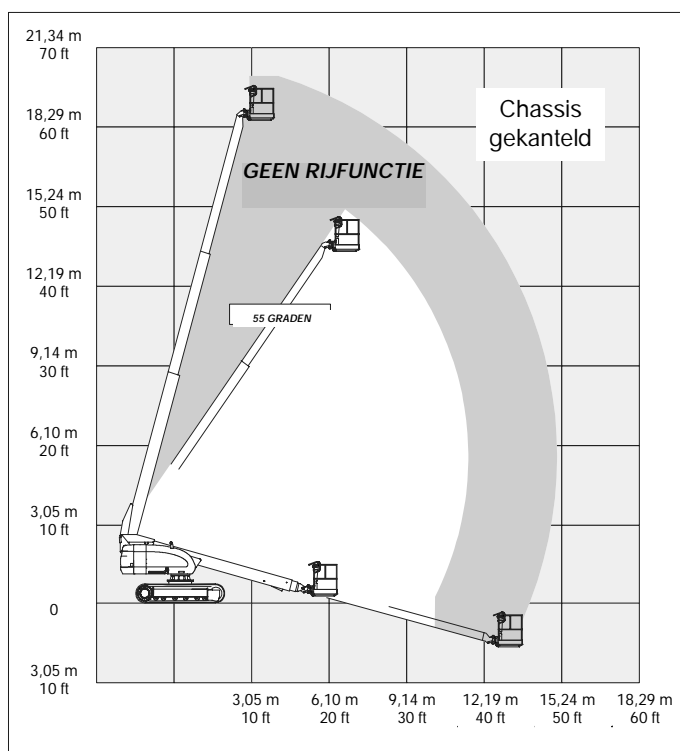
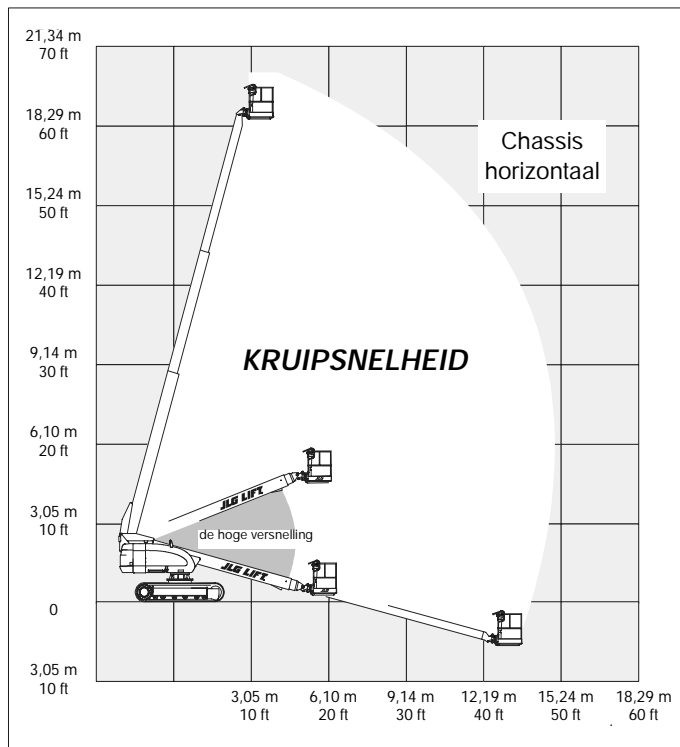
⚠ WAARSCHUWING

OM ONTPLOFFING EN LETSEL TE VOORKOMEN, BIJ ONDERHOUDSWERKZAAMHEDEN NIET ROKEN EN GEEN VONKEN OF VLAMMEN BIJ DE ACCU LATEN KOMEN.

Accu-onderhoud

1. De accu is onderhoudsvrij, behalve dat de accuklemmen af en toe moeten worden schoongemaakt, zoals hieronder wordt aangegeven.
2. Haal de accukabels één voor één van de accuklemmen, de negatieve eerst. Maak de kabels schoon met een oplossing die zuur neutraliseert (bv. zuiveringszout en water of ammoniak) en een staalborstel. Vervang de kabels en/of kabelklembouten indien nodig.
3. Maak de accuklem schoon met een staalborstel en bevestig de kabel vervolgens weer aan de klem. Smeer oppervlakken die geen contact maken in met mineraal vet of vaseline.

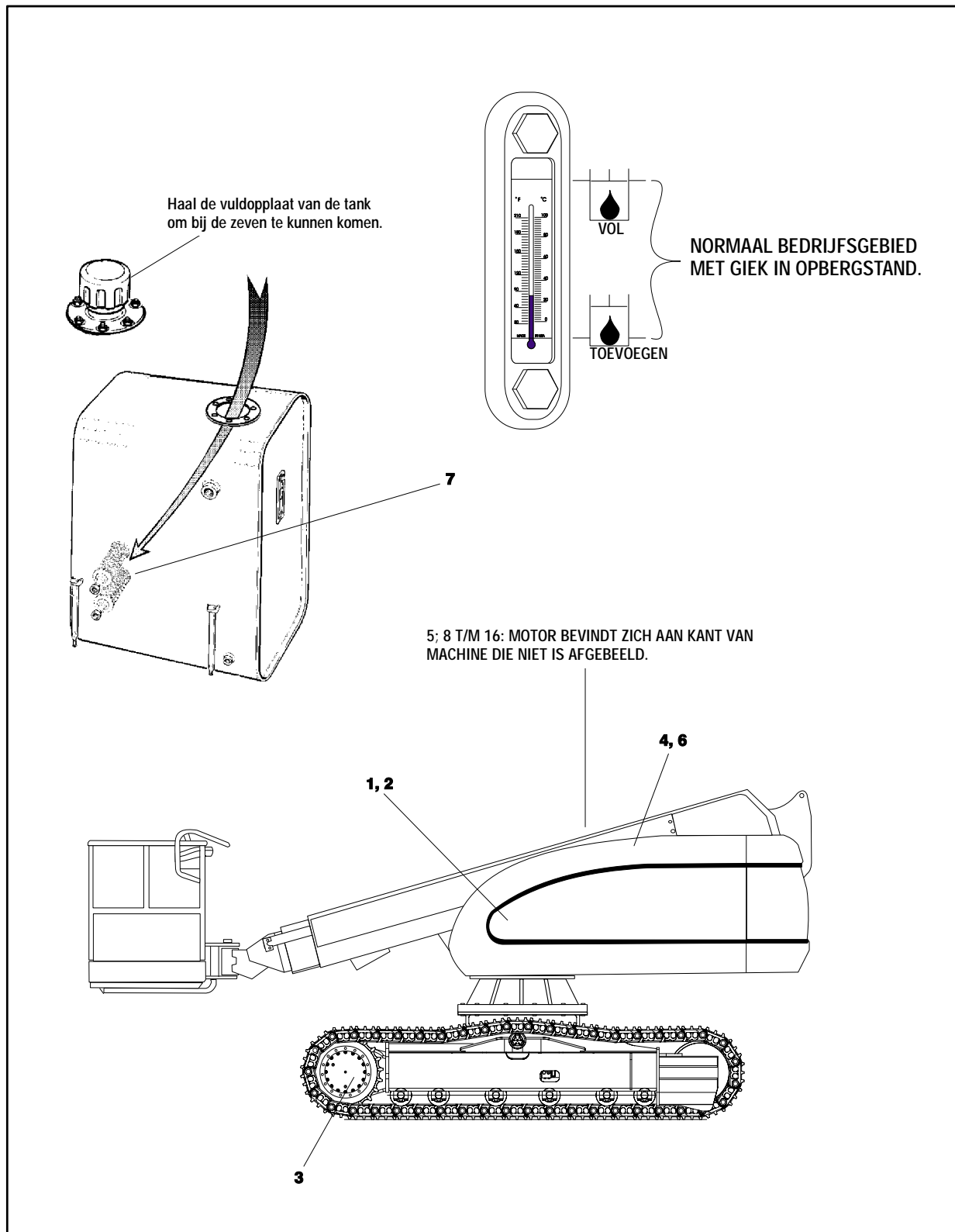
HOOFDSTUK 2 - VOORBEREIDING EN INSPECTIE



OPMERKING: In de transportmodus wordt de hoge versnelling uitgeschakeld wanneer de giek een hoek van meer dan 10° heeft of meer dan 1 m (3 ft) is uitgeschoven.

Figuur 2-5. Schema's bedrijfsgebied rijfunctie

HOOFDSTUK 2 - VOORBEREIDING EN INSPECTIE



Figuur 2-6. Plaats van smeerpunten



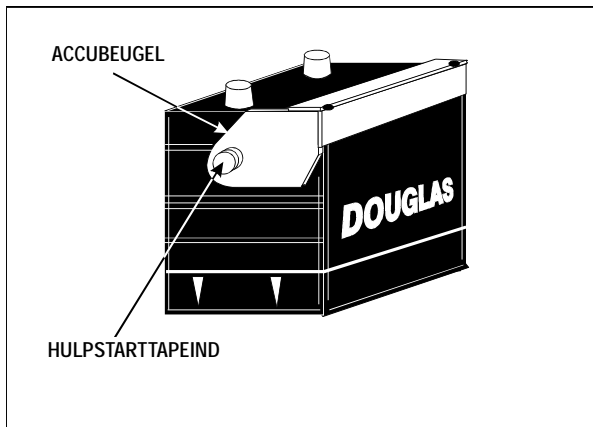
HOOFDSTUK 2 - VOORBEREIDING EN INSPECTIE

Tabel 2-1. Smeerschema

	Onderdelen	Aantal/Type Smeerpunten	Inhoud	Smeer-middel	Interval		Uren		Opmerkingen
					3 maanden 150 uur	6 maanden 300 uur	1 jaar 600 uur	2 jaar 1200 uur	
Smering									
1	Zwenklager	2 smeernippels	Zoals nodig	MPG	X				Toegang op afstand
2	Zwenkaandrijfnaaf	Peil/vulstop	0,5 liter (halfvol)	EPGL	X				Controleren om de 150 uur/verversen om de 1200 uur
3	Eindaandrijvingsnaaf	Peil/vulstop	7,9 liter (halfvol)	EPGL	X				Controleren om de 150 uur/verversen om de 1200 uur
4	Hydrauliekolie-retourfilter	N.V.T.	N.V.T.	N.V.T.		X			Verversen na de eerste 50 uur en daarna om de 300 uur of zoals aangegeven door de conditie-indicator.
5	Hydrauliekolie-vulfilter	N.V.T.	N.V.T.	N.V.T.		X			Verversen na de eerste 50 uur en daarna om de 300 uur of zoals aangegeven door de conditie-indicator.
6	Hydrauliekolie	Vuldop	115,8 liter - tank 123,8 liter - systeem	HO				X	Peil dagelijks controleren/om de 1200 uur verversen
7	Aanzuigzeven (in tank)	2	N.V.T.	N.V.T.				X	Verwijderen en schoonmaken wanneer hydrauliekolie wordt ververst.
Motoren									
8	Olie verversen/filter vervangen - Deutz	Vuldop/opschroefelement	Carter - 10,4 liter **Koeler - 4,7 liter	EO			X		Peil dagelijks controleren/om de 600 uur verversen
9	Brandstoffilter - Deutz	Vervangbaar element	N.V.T.	N.V.T.			X		
10	Luchtfiter - Deutz	Vervangbaar element	N.V.T.	N.V.T.		X			Of zoals aangegeven door de conditie-indicator.
OPMERKINGEN:								SLEUTEL VOOR SMEERMIDDELEN	
Smeerintervallen zijn gebaseerd op een machine die onder normale omstandigheden werkt. Als machines meerdere werktijden achter elkaar worden gebruikt en/of worden blootgesteld aan ongunstige omgevingen of omstandigheden, moeten ze vaker worden gesmeerd.			** Wanneer de olie in de Deutz oliegekoelde motor wordt ververst, moeten zowel het carter als de koeler worden afgetapt. Bij het vullen is het aanvaardbaar om het carter te vol te doen (15,1 liter, inhoud van het carter en de koeler samen). Start de motor, laat hem draaien totdat de thermostaat open gaat (ongeveer 105 °C); de koeler is binnen enkele minuten gevuld; schakel de motor uit en wacht ongeveer twee minuten. Controleer het oliepeil, vul olie bij tot de markering "Max" op de peilstok.					EO EPGL HO MPG	Motorolie Tandwielolie voor uiterst hoge druk Hydrauliekvloeistof (Mobil #424 of equivalent) Multi-Purpose Grease (universeel smeervet)

HOOFDSTUK 2 - VOORBEREIDING EN INSPECTIE

4. Wanneer alle kabels en accuklemmen schoon zijn, moet u ervoor zorgen dat alle kabels zich op de juiste plaats bevinden en niet worden afgeklemd. Sluit het luik van de accuromte.
5. De machine is uitgerust met een hulpstarttapeind dat zich op de accubeugel bevindt. (Zie onderstaand schema)

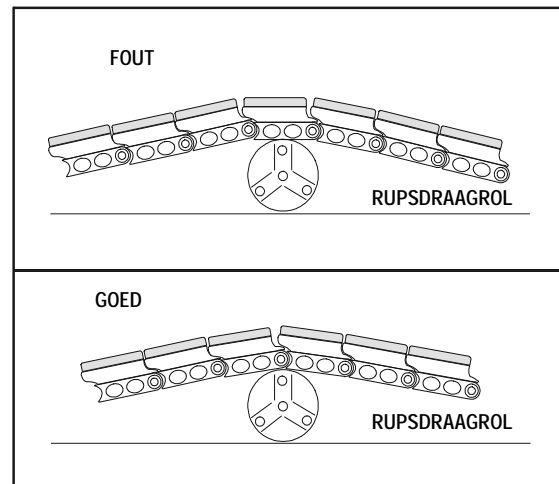


Figuur 2-7. Accu-hulpstartpool

Zorg dat er niets onder de rupsen ligt waardoor tijdens het bijstellen onnauwkeurige metingen kunnen ontstaan.

OPMERKING: Voor nauwkeurige metingen moet de machine vooruit worden gereden voordat er metingen worden gedaan.

Zorg dat de rupsen goed op de rupsdraagrol staan om nauwkeurige metingen te verkrijgen. Zie Figuur 2-8., Richting van rupsen.



Figuur 2-8. Richting van rupsen

2.7 RUPS BIJSTELLEN - BIJSTELLEN

⚠ WAARSCHUWING

SMEERVET ONDER DRUK KAN ERNSTIG OF DODELIJK LETSEL VEROORZAKEN.

SMEERVET DAT ONDER DRUK UIT DE ONTLASTKLEP KOMT, KAN IN HET LICHAAM DOORDRINGEN EN ERNSTIG OF DODELIJK LETSEL VEROORZAKEN.

KIJK NIET NAAR DE ONTLASTKLEP OM TE ZIEN OF ER VET UITKOMT. KIJK NAAR DE RUPS OF DE AFSTELCILINDER VAN DE RUPS BAND OM TE ZIEN OF DE RUPS LOSSEER WORDT.

DRAAI DE ONTLASTKLEP SLECHTS ÉÉN SLAG OPEN.

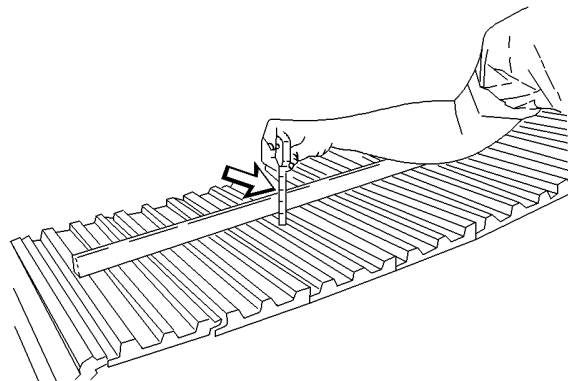
ALS DE RUPS NIET LOSSEER WORDT, SLUIT DAN DE ONTLASTKLEP EN NEEM CONTACT OP MET DE JLG DEALER.

OPMERKING: Een goede afstelling van de rupsbanden verlengt de gebruiksduur van de rupsen en de onderdelen van het aandrijfsysteem.

De spanning van de rupsbanden moet worden aangepast aan de huidige bedrijfsomstandigheden. Houd de rupsbanden zo los mogelijk als de grond zwaar is.

Zorg dat de machine op stevige, gelijke grond staat alvorens de rups bij te stellen.

Meten van de rupsbandspanning

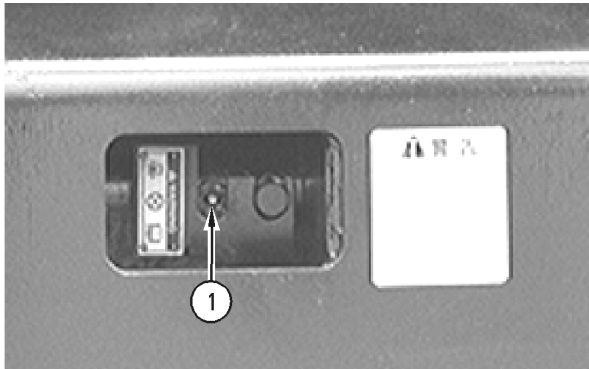


1. Plaats een richtliniaal op de rupsbanden. De richtliniaal moet zo lang zijn dat hij van het leiwiel tot de draagrol reikt.
2. Meet de maximale doorbuiging van de rupsband. De doorbuiging wordt gemeten van het hoogste punt van de kam van de rupsplaat tot de onderkant van de liniaal. Een goed afgestelde rupsband heeft een doorbuiging van 40 tot 55 mm (1 5/8 tot 2 1/8 inch).

HOOFDSTUK 2 - VOORBEREIDING EN INSPECTIE

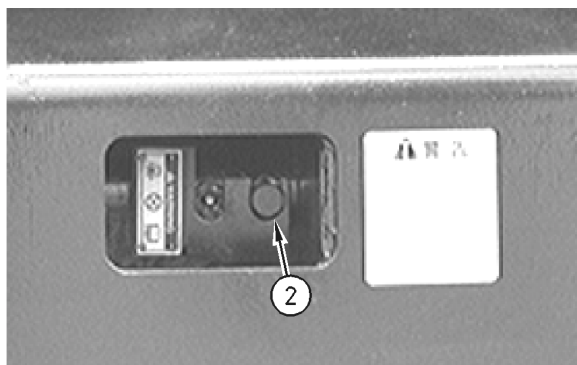
De rupsbanden spannen

Veeg de smeernippel af voordat u vet aanbrengt.



1. Breng vet aan door klepnippel (1) totdat de rupsband de juiste spanning heeft.
2. Rijd de machine heen en weer om de druk te vereven.
3. Controleer de doorbuiging. Stel de rupsband zo nodig bij.

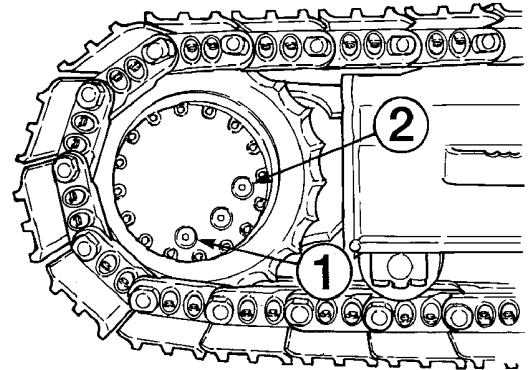
De rupsband losser zetten



1. Draai de ontlastklep (2) voorzichtig los totdat de rupsband losser wordt. Eén slag moet het maximum zijn.
2. Draai ontlastklep (2) aan tot 34 N m (25 lb-ft) wanneer de rupsband de gewenste spanning heeft.
3. Rijd de machine heen en weer om de druk te vereven.
4. Controleer de doorbuiging. Stel de rupsband zo nodig bij.

Als de juiste afstelling niet bereikt kan worden, dient u de JLG dealer te raadplegen.

2.8 OLIEPEIL VAN EINDAANDRIJVING CONTROLEREN



1. Plaats één eindaandrijving zodanig dat de olieaftap-stop (1) onderaan staat.
2. Verwijder de oliepeilstop (2).
3. Controleer het oliepeil. De olie moet tot de onderkant van de opening van de peilstop komen.
4. Voeg zo nodig olie toe door de opening van de peilstop.

⚠ LET OP

WANNEER DE EINDAANDRIJVING TE VEEL OLIE BEVAT, KAN HYDRAULIEKOLIE OF WATER DOOR DE AFDICHTINGEN OP DE RIJMOTOR DE EINDAANDRIJVING BINNENDRINGEN. HIERDOOR KAN DE EINDAANDRIJVING VERVUID RAKEN.

5. Reinig de oliepeilstop (2). Inspecteer de O-ringafdichting. Vervang de O-ringafdichting als deze versleten of beschadigd is.
6. Installeer de oliepeilstop (2).
7. Herhaal dit bij de andere eindaandrijving.



AFMETING	DRAAD	BOUT DIA. (CM)	SPANNINGSVLAK SCHROEFDRAAD (CM ²)	WAARDEN ALLEEN GELDIG VOOR VERZINKTE BOUTEN										ONGECOATE TAPBOUTEN	
				SAE KLASSE 5 BOUTEN EN KLASSE 2 MOEREN					SAE KLASSE 8 BOUTEN EN KLASSE 8 MOEREN					UNBRAKO 1960 SERIE INBUSBOUTEN MET LOC-WEL BORING	
				KLEM-KRACHT (KG)	AANHAALMOMENT				KLEM-KRACHT (KG)	AANHAALMOMENT					
					(DROOG OF LOC 263)	(GESM.)	(LOCTITE 262)	(LOCTITE 242 OF 271)		(DROOG OF LOC 263)	(GESM.)	(LOCTITE 262)	(LOCTITE 242 OF 271)	KLEM-KRACHT (KG)	AANHAALMOMENT (ontvangen)
NM	NM	NM	NM	NM	NM	NM	NM	NM	NM	NM	NM				
4	40	0,2845	0,0153	172	1	1	—	—	245	2	1	—	—	—	—
	48		0,0168	191	1	1	—	—	272	2	1	—	—	—	—
6	32	0,3505	0,0232	263	2	2	—	—	372	3	2	—	—	—	—
	40		0,0258	277	2	2	—	—	417	3	2	—	—	—	—
8	32	0,4166	0,0356	408	4	3	—	—	572	5	4	—	—	—	—
	36		0,0374	426	4	3	—	—	599	5	4	—	—	—	—
10	24	0,4826	0,0445	508	5	4	—	—	717	7	5	—	—	—	—
	32		0,0508	583	6	4	—	—	817	8	6	—	—	—	—
1/4	20	0,6350	0,0808	916	11	9	—	12	1297	16	12	—	18	1442	18
	28		0,0925	1052	14	10	—	16	1488	19	14	—	21	1651	19
5/16	18	0,7938	0,1331	1515	23	18	22	26	2141	34	25	30	41	2377	34
	24		0,1473	1678	26	19	23	29	2821	34	27	34	41	2631	37
3/8	16	0,9525	0,1969	2241	41	31	38	48	3175	61	48	54	68	3493	61
	24		0,2230	2540	48	34	43	54	3583	68	48	61	75	3983	68
7/16	14	1,1112	0,2700	3085	68	48	61	75	4332	95	75	85	109	4822	95
	20		0,3015	3425	75	68	68	81	4854	109	81	95	122	5384	102
1/2	13	1,2700	0,3604	4105	102	75	92	115	5783	149	109	130	163	6437	149
	20		0,4061	4854	122	88	108	136	6532	163	122	146	183	7253	156
9/16	12	1,4288	0,4623	5262	149	109	133	163	7539	204	149	188	224	8256	210
	18		0,5156	5874	163	122	148	183	8278	231	176	209	258	9208	224
5/8	11	1,5875	0,5740	6532	204	149	183	224	9231	298	231	244	326	10251	285
	18		0,6502	7394	231	176	207	258	10433	326	244	277	359	11612	298
3/4	10	1,9050	0,8484	9662	353	271	325	387	13653	515	380	408	570	15150	495
	16		0,9474	10796	407	298	363	448	15241	570	434	456	631	16919	542
7/8	9	2,2225	1,1735	13336	583	434	523	644	18870	814	624	658	895	20956	793
	14		1,2929	14697	637	475	576	705	20775	895	678	724	983	23088	861
1	8	2,5400	1,5392	17509	868	651	785	915	23360	1220	922	931	1342	27488	1173
	12		1,6840	19142	949	719	858	997	27080	1356	1003	1079	1492	30074	1241
1-1/8	7	2,8575	1,9380	19187	1085	814	968	1139	31162	1736	1302	1396	1898	34610	1681
	12		2,1742	21546	1193	895	1087	1254	34927	1953	1464	1566	2136	38828	1871
1-1/4	7	3,1750	2,4613	24404	1519	1139	1368	1593	38554	2468	1844	1970	2712	43954	2373
	12		2,7254	27035	1681	1247	1516	1762	43818	2712	2034	2183	2983	48671	2549
1-1/2	6	3,4925	2,9337	29076	1980	1492	1792	2068	47174	3227	2413	2586	3559	52391	3145
	12		3,3401	33113	2278	1708	2042	2373	53570	3688	2766	2935	4068	59648	3308
1-1/2	6	3,8100	3,5687	35381	2630	1980	2379	2746	57380	4284	3200	3430	4712	67371	4122
	12		4,0132	39781	2983	2224	2676	3118	142200	4827	3607	3856	5322	71669	4433

Let op: Deze momentwaarden gelden niet voor met cadmium gecoate bevestigingsmiddelen.

Figuur 2-9. Momententabel



SAE KLASSE 5



SAE KLASSE 8



HOOFDSTUK 3 - VERANTWOORDELIJKHEID VAN GEBRUIKER/BEDIENING VAN MACHINE

HOOFDSTUK 3. VERANTWOORDELIJKHEID VAN GEBRUIKER/BEDIENING VAN MACHINE

3.1 ALGEMEEN

⚠ BELANGRIJK

AANGEZIEN DE FABRIKANT GEEN RECHTSTREEKS TOEZICHT OP DE TOEPASSING EN BEDIENING VAN DE MACHINE HEEFT, IS HET INACHTNEMEN VAN VEILIGE METHODEN OP DEZE GEBIEDEN DE VERANTWOORDELIJKHEID VAN DE GEBRUIKER EN DIENS PERSONEEL.

Dit hoofdstuk geeft de nodige informatie om de bedieningsfuncties te kunnen begrijpen. Dit hoofdstuk bevat de bedieningskenmerken en beperkingen, de functie en het doel van bedieningselementen en controlelampjes. Het is belangrijk dat de gebruiker de juiste procedures leest en begrijpt alvorens de machine te bedienen. Deze procedures helpen de functies van de hoogwerker en de veiligheid bij de bediening te optimaliseren.

3.2 TRAINING VAN HET PERSONEEL

De hoogwerker is een apparaat waarmee personen worden vervoerd; het is daarom van groot belang dat hij uitsluitend wordt bediend en onderhouden door bevoegde en erkende personen die hebben aangetoond dat zij het juiste gebruik en onderhoud van de machine begrijpen. Het is belangrijk dat alle personen wier taak en verantwoordelijkheid het is de machine te bedienen en te onderhouden, een grondig trainingsprogramma en een proefperiode doorlopen om bekend te raken met de kenmerken voordat zij de machine bedienen.

Personen onder de invloed van drugs of alcohol of die last hebben van aanvallen, duizeligheid of verlies van lichaamsbeheersing mogen de machine niet bedienen.

Training van machinisten

De training van machinisten moet het volgende omvatten:

1. Gebruik en beperkingen van het platform- en grondbedieningsstation, de noodschakelaars en beveiligingssystemen.
2. Kennis en begrip van deze handleiding en van de aanduidingen bij de bedieningselementen en de aanwijzingen en waarschuwingen op de machine.

3. Kennis en begrip van alle veiligheidsvoorschriften van de werkgever en wettelijke regelgeving, inclusief training in het herkennen en voorkomen van potentiële gevaren op de werkplek, met bijzondere aandacht voor het werk dat wordt uitgevoerd.
4. Correct gebruik door het personeel van alle vereiste veiligheidsuitrusting, in het bijzonder het te allen tijde dragen van een veiligheidsgordel of andere goedgekeurde valbescherming met een vanglijn bevestigd aan het platform.
5. Voldoende kennis van de mechanische werking van de machine om een storing of mogelijke storing te herkennen.
6. De veiligste wijze om de machine te bedienen in de buurt van hoge obstakels, ander bewegend materieel, andere obstakels, verzakkingen, kuilen, steile hellingen enz. op het dragend oppervlak.
7. Manieren om de gevaren van onbeschermd elektrische geleiders te voorkomen.
8. Alle andere eisen die gelden voor een specifieke werkzaamheid of machinetoepassing.

Toezicht op training

De training moet onder toezicht van een bevoegd persoon plaatsvinden in een open ruimte zonder obstakels, totdat de trainee heeft geleerd een machine veilig te bedienen op volle werkerreinen.

Verantwoordelijkheid van de machinist

De machinist moet erop worden gewezen dat hij/zij ervoor verantwoordelijk is en dat hij/zij gemachtigd is om de machine stop te zetten in geval van storing of een andere onveilige situatie veroorzaakt door de machine of het werkerrein, en om bij zijn/haar supervisor of een erkend JLG distributeur meer informatie aan te vragen voordat verder wordt gewerkt.

OPMERKING: De fabrikant of distributeur zorgt voor bevoegd trainingspersoneel bij de aflevering van de eerste machine(s) en daarna op verzoek van de gebruiker of diens personeel.



HOOFDSTUK 3 - VERANTWOORDELIJKHEID VAN GEBRUIKER/BEDIENING VAN MACHINE

3.3 BEDIENINGSKENMERKEN EN BEPERKINGEN

Algemeen

Een grondige kennis van de bedieningskenmerken en beperkingen van de machine is altijd een eerste vereiste voor iedere gebruiker, ongeacht de ervaring van de gebruiker met soortgelijk materieel.

Plaatjes

Belangrijke punten om tijdens bedrijf te onthouden staan bij de bedieningsstations aangegeven op plaatjes met GEVAAR, WAARSCHUWING, LET OP, BELANGRIJK en INSTRUCTIE. Deze informatie is op verschillende plaatsen aangebracht met het doel om personeel te wijzen op potentiële gevaren in verband met de bedieningskenmerken en ladingbeperkingen van de machine. Zie het voorwoord voor de definities van bovenstaande plaatjes.

Capaciteiten

Het heffen van de giek boven de horizontale stand en/of het uitschuiven van de giek voorbij de ingetrokken stand met of zonder lading op het platform is gebaseerd op de volgende criteria:

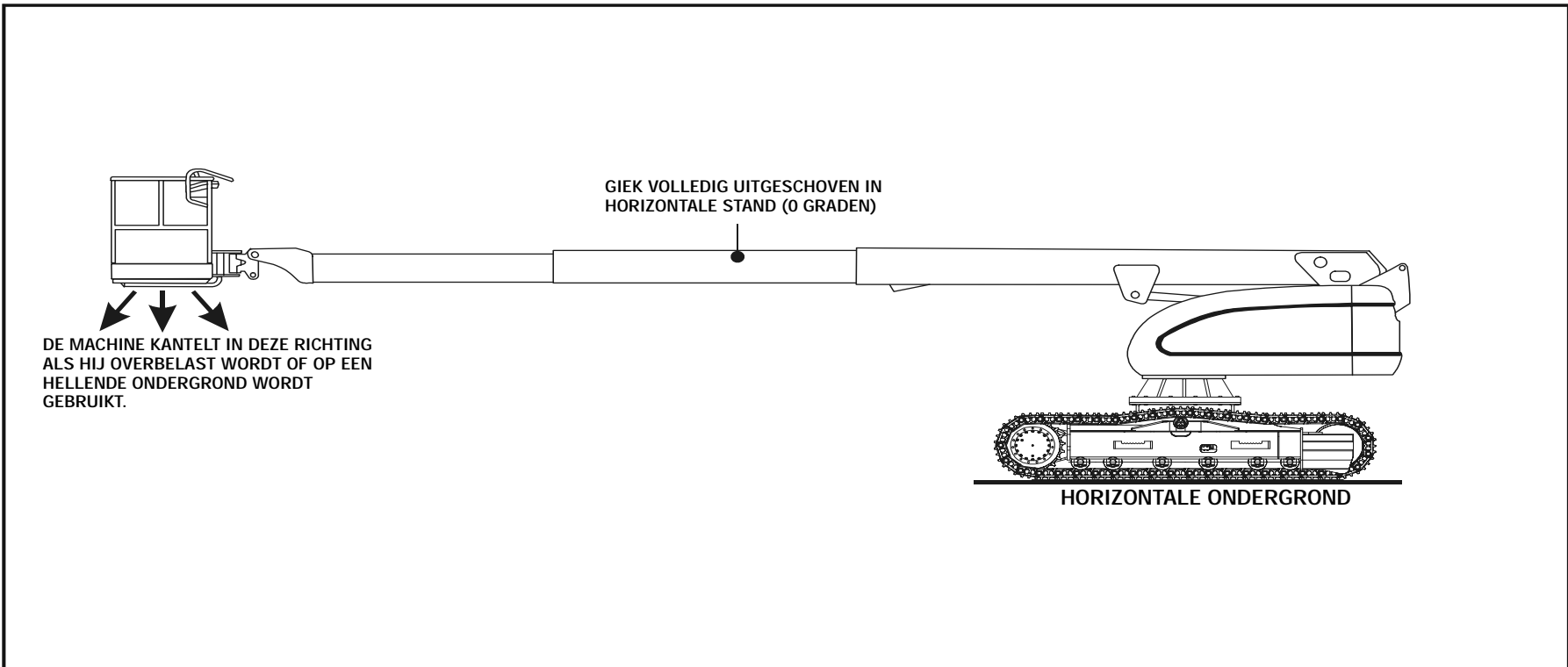
1. De machine staat op een vlakke, stevige en horizontale ondergrond.
2. De last valt binnen de door de fabrikant opgegeven nominale ontwerpcapaciteit.
3. Alle machinesystemen werken goed.
4. De machine is zoals hij oorspronkelijk door JLG is uitgerust.

Stabiliteit

Wanneer deze machine, zoals deze oorspronkelijk is vervaardigd door JLG Industries, Inc., binnen de nominale capaciteit wordt bediend op een vlakke, stevige en horizontale ondergrond en overeenkomstig de instructies op de machine en in deze handleiding, vormt deze in alle standen van het platform een stabiele machine.

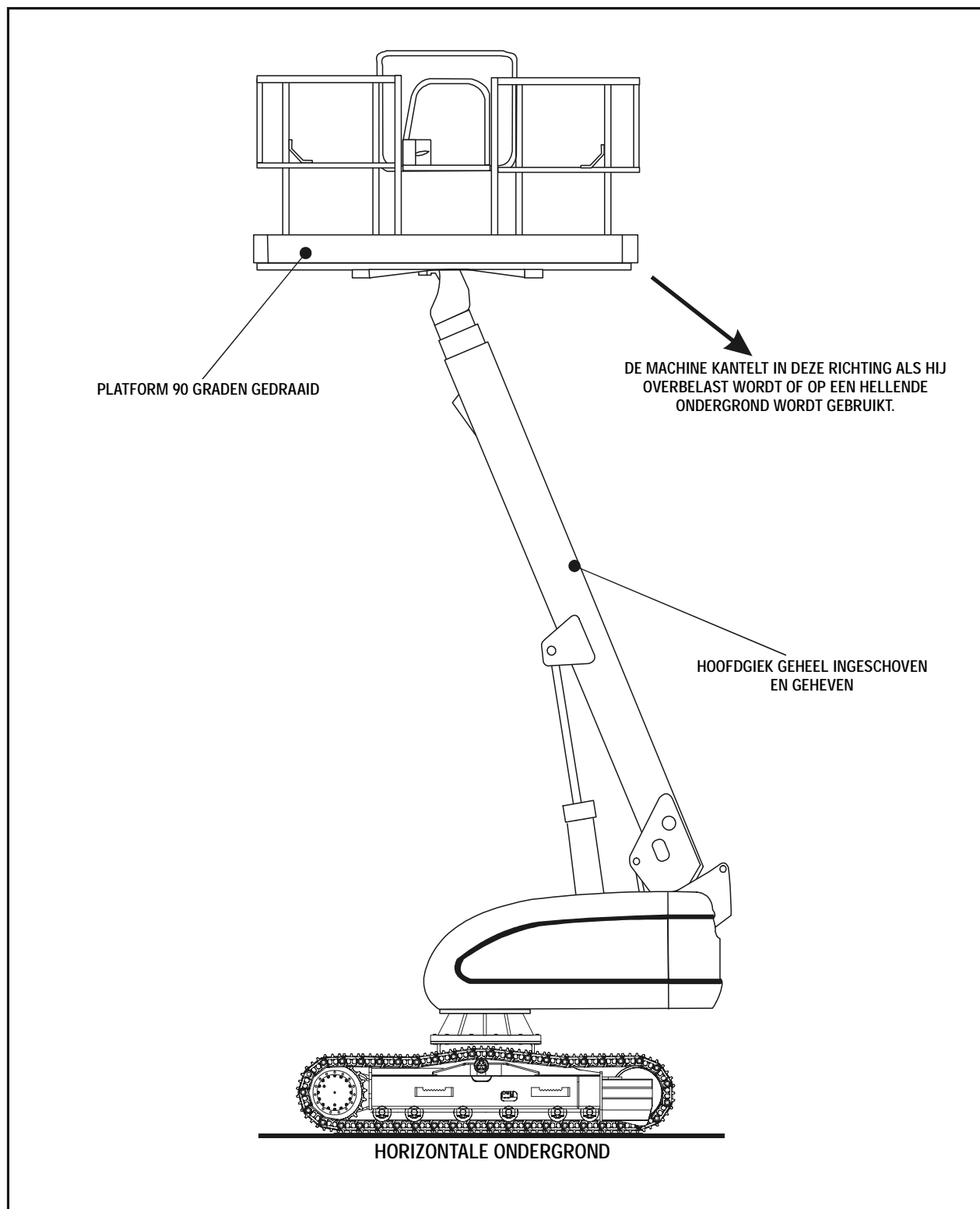
De stabiliteit van de machine is gebaseerd op twee standen, namelijk "Voorwaartse stabiliteit" en "Achterwaartse stabiliteit". De machinestand met de minste voorwaartse stabiliteit is afgebeeld in Figuur 3-1, en de stand met de minste achterwaartse stabiliteit is afgebeeld in Figuur 3-2.

OM VOORWAARTS OF ACHTERWAARTS KANTELEN TE VOORKOMEN, DE MACHINE NIET OVERBELASTEN OF OP EEN HELLENDE ONDERGROND GEBRUIKEN.



Figuur 3-1. Stand met de minste voorwaartse stabiliteit.

HOOFDSTUK 3 - VERANTWOORDELIJKHEID VAN GEBRUIKER/BEDIENING VAN MACHINE



Figuur 3-2. Stand met de minste achterwaartse stabiliteit



HOOFDSTUK 3 - VERANTWOORDELIJKHEID VAN GEBRUIKER/BEDIENING VAN MACHINE

3.4 BEDIENINGSELEMENTEN EN CONTROLELAMPJES

OPMERKING: Deze machine is uitgerust met bedieningspanelen die symbolen bevatten om de bedieningsfuncties aan te geven. Zie Figuren 3-6 en 3-7 voor de sticker die zich op het scherm vóór de bedieningskast of op het grondbedieningspaneel bevindt voor deze symbolen en de overeenkomstige functies.

Grondbedieningsstation

VOER DE CONTROLES EN INSPECTIES VÓÓR HET WERK VANAF HET GRONDBEDIENINGSSTATION UIT. WANNEER ZICH PERSONEEL OP HET PLATFORM BEVINDT, MAG DE GIEK UITSLUITEND BEDIEND WORDEN MET TOESTEMMING VAN DE PERSOON/PERSOENEN OP HET PLATFORM.

OPMERKING: Wanneer de voedings/noodstopsschakelaar in de stand "Aan" staat en de motor niet draait, klinkt een alarm dat aangeeft dat de ontsteking is ingeschakeld.

⚠ LET OP

WANNEER DE MACHINE WORDT UITGESCHAKELD, MOET DE HOOFD/NOODSTOPSSCHAKELAAR IN DE STAND "UIT" WORDEN GEZET OM TE VOORKOMEN DAT DE ACCU WORDT UITGEPUT.

OPMERKING: Wanneer het gele lichtje van de gloeibougje brandt op machines met Continental dieselmotoren, dient u te wachten totdat het lichtje uitgaat voordat u de motor torent.

1. Voedings/noodstopsschakelaar.

Trek de voedings/noodstopsschakelaar (aan/uitschakelaar) uit om de ontsteking van de motor en de voeding van het elektrische systeem in te schakelen. Indrukken om de motor en de voeding naar de bedieningselementen uit te schakelen. De noodstopsschakelaar op het grondbedieningsstation moet worden uitgetrokken om de machine vanaf het grond- of het platformbedieningsstation te kunnen bedienen. Hierdoor kan de machine in noodsituaties worden uitgeschakeld door personen die geen training hebben in het bedienen van de hoogwerker, maar die de noodstopsschakelaar herkennen. De sleutel van de hoofdschakelaar kan ook voor hetzelfde doel worden gebruikt.

2. Start/hulpvoedingsschakelaar

Door inschakelen van de start/hulpvoedingsschakelaar (tuimelschakelaar) op het grondbedieningspaneel wordt de elektrisch bediende hydraulische hulp pomp geactiveerd. Om de hulpvoeding te gebruiken, moet de schakelaar omlaag worden gehouden zolang de hulp pomp wordt gebruikt.

OPMERKING: De hulpvoeding werkt alleen als er geen oliedruk is, en wordt uitgeschakeld wanneer de motor draait.

- De hulppomp zorgt voor voldoende oliestroom om de basisfuncties van de machine te laten werken als de hoofdpomp of motor uitvalt. De hulppomp zorgt ervoor dat de hef-, in/uitschuif- en zwenkfuncties van de toerengiek kunnen werken.
- De functies werken wel langzamer dan normaal, aangezien de hydrauliekolie minder krachtig stroomt.

OPMERKING: Wanneer de machine met hulpvoeding werkt, mag er niet meer dan één functie tegelijk worden gebruikt. (Bij gelijktijdige bediening kan de 12-volt motor van de hulppomp overbelast worden.)

- Zet de schakelaar "Platform/Grond" op "Grond".
- Zet de voedings/noodstopsschakelaar aan.
- Bedien de bedieningsschakelaar of -hendel voor de gewenste functie en houd hem vast.
- Zet de start/hulpvoedingsschakelaar op "Omlaag" en houd hem vast.
- Laat de hulpvoedingsschakelaar los, gevolgd door de gekozen bedieningsschakelaar of -hendel.
- Zet de voedings/noodstopsschakelaar uit.

3. Keuzeschakelaar bedieningsstation.

Een keuzeschakelaar "Platform/Grond" met drie standen (middelste stand uit) levert voeding aan de bedieningsconsole op het platform wanneer hij op "Platform" staat. Wanneer de schakelaar in de stand "Grond" staat, is de voeding naar de bedieningsconsole op het platform uitgeschakeld, en kunnen alleen de bedieningselementen op het grondbedieningspaneel worden gebruikt.

HOOFDSTUK 3 - VERANTWOORDELIJKHEID VAN GEBRUIKER/BEDIENING VAN MACHINE

OPMERKING: Wanneer de keuzeschakelaar Platform/Grond in de middelste stand staat, is de voeding naar beide bedieningsstations uitgeschakeld.

OPMERKING: De bedieningsschakelaars voor hoofdgiek heffen, zwenken, platform rechtzetten, hoofdgiek in/uitschuiven, platform draaien en hulpvoeding zijn veerbekrachtigd en keren automatisch naar de neutrale stand (uit) terug wanneer ze worden losgelaten.

⚠ WAARSCHUWING

ZORG ERVOOR DAT ZICH GEEN PERSONEN ROND OF ONDER HET PLATFORM BEVINDEN TERWIJL DE GIEK WORDT BEDIEND.

⚠ WAARSCHUWING

OM ERNSTIG LETSEL TE VOORKOMEN, MAG DE MACHINE NIET GEBRUIKT WORDEN ALS BEDIENINGSHENDELS OF TUIMEL-SCHAKELAARS DIE DE BEWEGING VAN HET PLATFORM BESTUREN NIET NAAR DE STAND "UIT" TERUGGAAN WANNEER ZE WORDEN LOSGELATEN.

4. Hoofdgiek heffen.

Met de hefschakelaar wordt de hoofdgiek geheven of neergelaten wanneer hij op "Omhoog" of "Omlaag" wordt gezet.

5. Hoofdgiek in/uitschuiven.

Met de in/uitschuifschakelaar wordt de hoofdgiek in- of uitgeschoven wanneer hij op "In" of "Uit" wordt gezet.

6. Zwenken.

Met de zwenkschakelaar kan de draaischijf continu 360 graden worden gedraaid wanneer hij op "Links" of "Rechts" wordt gezet.

7. Urenteller.

Een urenteller, die in het bovenste gedeelte van de grondbedieningskast is aangebracht, registreert hoe lang de machine in gebruik is geweest met draaiende motor. Hij is aangesloten op het oliedruk-circuit van de motor, zodat alleen wordt geregistreerd hoeveel uur de motor heeft gedraaid. De urenteller kan hoogstens 9999,9 uur registreren en kan niet worden teruggesteld.

8. Platform draaien.

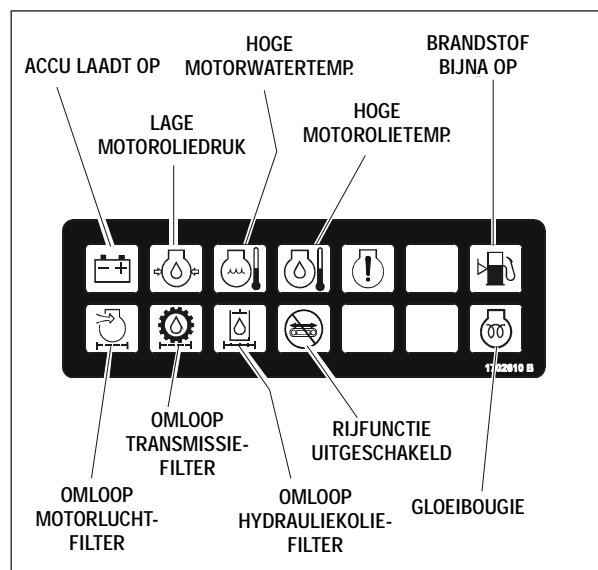
Een bedieningsschakelaar met drie standen, die naar rechts of links kan worden gezet om het platform te draaien.

9. Opheffen automatisch rechtzetten platform.

Een schakelaar met drie standen voor het rechtzetten van het platform, waarmee de machinist eventuele verschillen in het automatische rechtzetsysteem kan compenseren door de bedieningsschakelaar omhoog of omlaag te zetten.

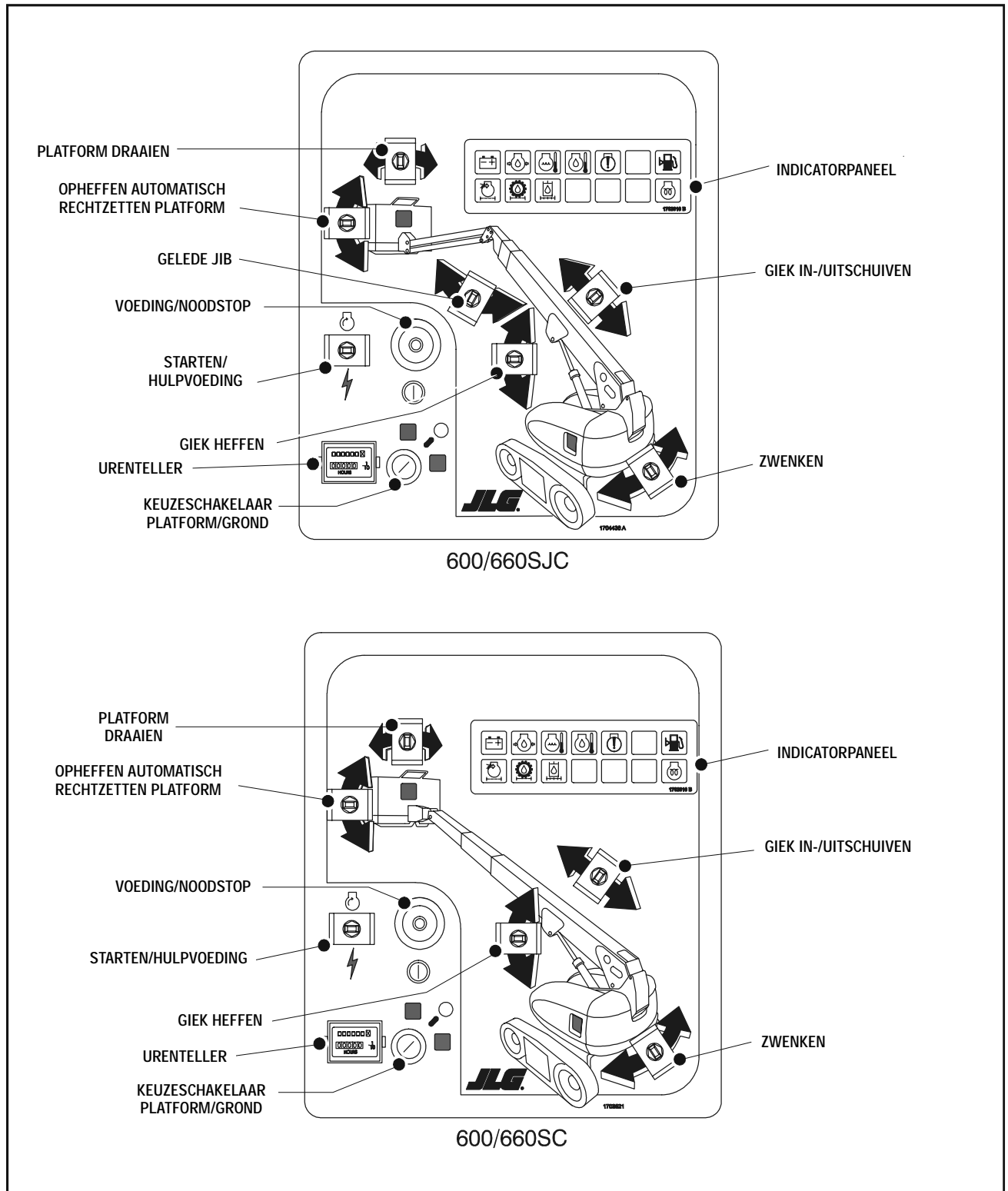
10. Gelede jib. (Indien aanwezig)

Met de jib-hefschakelaar wordt de gelede jib geheven of neergelaten wanneer hij op "Omhoog" of "Omlaag" wordt gezet.



Figuur 3-3. Indicatorpaneel op grondbedieningsstation

HOOFDSTUK 3 - VERANTWOORDELIJKHEID VAN GEBRUIKER/BEDIENING VAN MACHINE



Figuur 3.4. Grondbedieningsstation

HOOFDSTUK 3 - VERANTWOORDELIJKHEID VAN GEBRUIKER/BEDIENING VAN MACHINE

11. Indicator opladen accu.

Wanneer deze indicator brandt, betekent dit dat er een probleem is met de accu of het laadcircuit en dat service nodig is.

12. Indicator motorluchtfilter

Wanneer deze indicator brandt, betekent dit dat het luchtfilter vervuild is en vervangen moet worden.

13. Indicator motoroliedruk

Wanneer deze indicator brandt, betekent dit dat de motoroliedruk lager dan normaal is en dat service nodig is.

14. Indicator oliefilter transmissiepomp

Wanneer deze indicator brandt, betekent dit dat het vulpomfilter vervuild is en vervangen moet worden. Deze indicator heeft een geïntegreerde temperatuursensor (70 °F), zodat er geen valse signalen worden gegenereerd wanneer de hydrauliekolie onder de normale bedrijfstemperatuur is.

15. Indicator hydrauliekoliefilter.

Wanneer deze indicator brandt, betekent dit dat het retouroliefilter vervuild is en vervangen moet worden.

16. Indicator motorolietemperatuur

Wanneer deze indicator brandt, betekent dit dat de temperatuur van de motorolie, die ook dient als motorkoelvloeistof, abnormaal hoog is en dat service nodig is.

17. Indicator laag brandstofpeil.

Wanneer deze indicator brandt, betekent dit dat het brandstofpeil op 1/8 of minder staat. Wanneer het lichtje gaat branden, is er nog ongeveer zestien liter (4 gallon) bruikbare brandstof.

Platformstation

OPMERKING: Om de motor te kunnen starten, moet de voetschakelaar losgelaten zijn (omhoog staan). De voetschakelaar moet geactiveerd worden om de bedieningselementen te laten functioneren.

OPMERKING: Deze machines hebben een vertragingstimer van 7 seconden. Als een functie niet wordt ingeschakeld binnen 7 seconden nadat de voetschakelaar is ingedrukt, moet de voetschakelaar nogmaals worden ingedrukt.

1. Voetschakelaar.

De voetschakelaar moet ingedrukt worden om de bedieningselementen te kunnen gebruiken.

⚠ WAARSCHUWING

OM ERNSTIG LETSEL TE VOORKOMEN, MAG DE VOETSCHAKELAAR NIET WORDEN VERWIJDERD, GEWIJZIGD OF UITGESCHAKELD DOOR BLOKKEREN OF WELKE ANDERE METHODE DAN OOK.

⚠ BELANGRIJK

DE VOETSCHAKELAAR MOET ZO WORDEN AFGESTELD DAT DE FUNCTIES WERKEN WANNEER HET PEDDAAL ONGEVEER HALVERWEGE WORDT INGEDRUKT. ALS DE SCHAKELAAR WERKT BINNEN DE LAATSTE 6 MM (1/4 INCH) VAN DE INDRUKAFSTAND (AAN DE BOVEN- OF ONDERKANT), MOET HIJ WORDEN BIJGESTELD.

2. Voeding/noodstop.

Een voedings/noodstopshakelaar (aan/uit) en een afzonderlijke start/hulpvoedingsschakelaar (tuimelschakelaar) op de platformconsole voorzien de elektromagneet van de startmotor van elektrische voeding, wanneer de ontstekingsschakelaar in de stand "Aan" wordt gezet en de startschakelaar naar voren wordt geduwd.

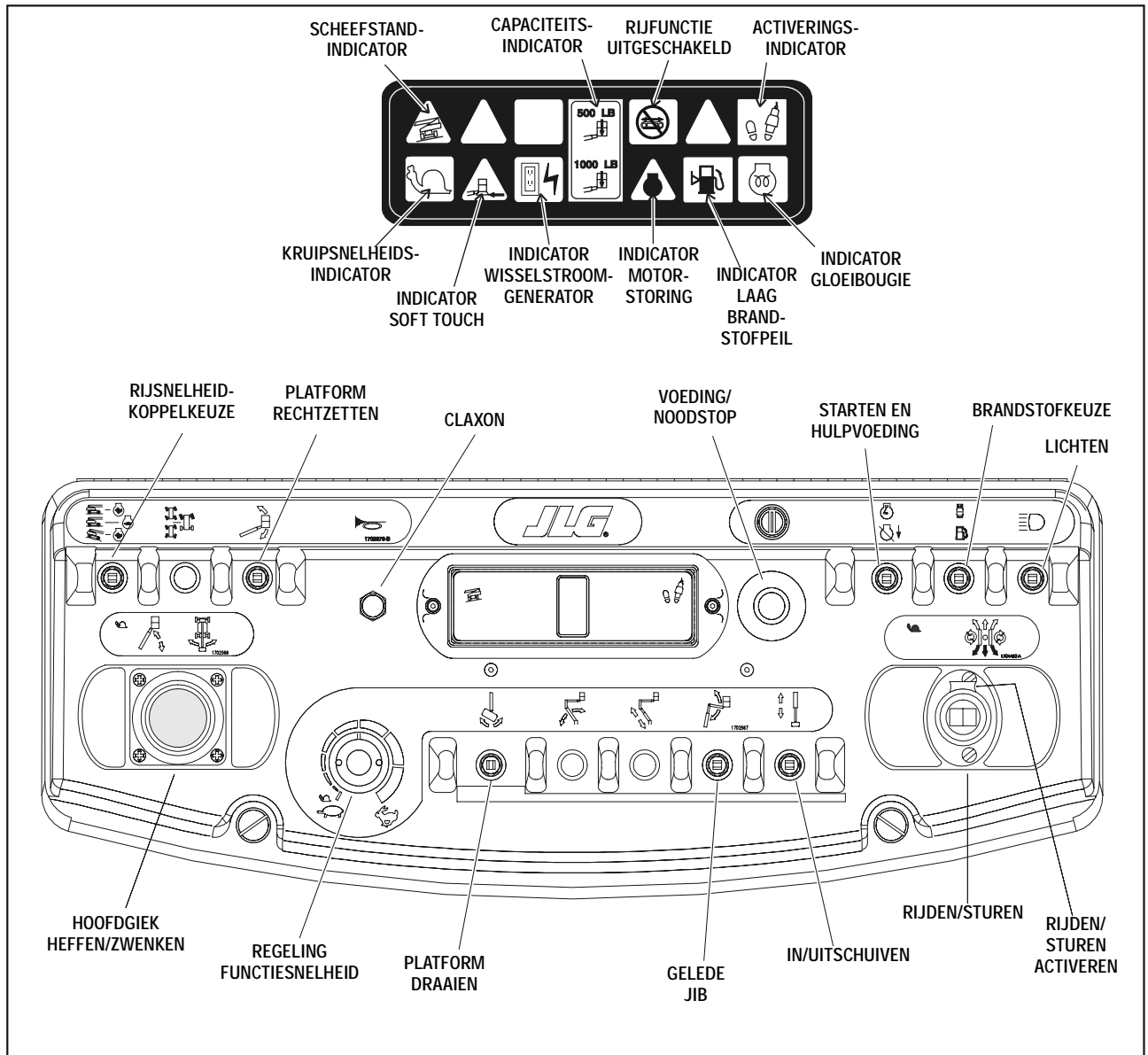
3. Activeringslichtje. (groen)

Dit groene lichtje geeft aan dat de voetschakelaar is ingedrukt en dat het bedieningsstation op het platform gebruikt kan worden. Om het bedieningsstation te activeren, moet de voetschakelaar worden ingedrukt en moet er binnen zeven seconden een functie worden gekozen. Het bedieningsstation blijft actief zolang er geen vertraging van zeven seconden is tussen het beëindigen van de ene functie en het beginnen van de volgende. Als er een interval van meer dan zeven seconden is, gaat het activeringslichtje uit en werken de bedieningselementen niet. Om het bedieningsstation opnieuw te activeren, moet u uw voet van de voetschakelaar halen en deze opnieuw indrukken.

4. Rijwaarschuwingsclaxon.

Een claxon (drukknop) die elektrische voeding aan een akoestisch waarschuwingsapparaat levert wanneer hij wordt ingedrukt.

HOOFDSTUK 3 - VERANTWOORDELIJKHEID VAN GEBRUIKER/BEDIENING VAN MACHINE



Figuur 3-5. Platformbedieningsconsole



HOOFDSTUK 3 - VERANTWOORDELIJKHEID VAN GEBRUIKER/BEDIENING VAN MACHINE

5. Waarschuwingslichtje scheefstandalarm. (oranje)

Dit oranje lichtje geeft aan dat het chassis op een helling staat (steiler dan 3 graden). Wanneer dit lichtje brandt terwijl de giek geheven of uitgeschoven is, moet deze worden ingeschoven en tot onder de horizontale stand worden neergelaten. Plaats de machine vervolgens horizontaal alvorens de giek uit te schuiven of boven de horizontale stand te heffen. Als de giek boven de horizontale stand staat en de machine op een helling van 3 graden staat, klinkt een alarm en wordt de kruipsnelheid automatisch geactiveerd.

⚠ WAARSCHUWING

WANNEER DIT LICHTJE BRANDT TERWIJL DE GIEK GEHEVEN OF UITGESCHOVEN IS, MOET DEZE WORDEN INGESCHOVEN EN TOT ONDER DE HORIZONTALE STAND WORDEN NEERGELATEN. PLAATS DE MACHINE VERVOLGENS HORIZONTAAL ALVORENS DE GIEK UIT TE SCHUIVEN OF BOVEN DE HORIZONTALE STAND TE HEFFEN.

OPMERKING: De bedieningshendels voor het heffen van de hoofdgiek, het zwenken en rijden zijn veerbelast en gaan automatisch terug naar de neutrale stand (uit) wanneer ze worden losgelaten.

⚠ WAARSCHUWING

OM ERNSTIG LETSEL TE VOORKOMEN, MAG DE MACHINE NIET GEBRUIKT WORDEN ALS DE BEDIENINGSHENDELS OF TUIMEL-SCHAKELAARS DIE DE BEWEGING VAN HET PLATFORM BESTUREN NIET NAAR DE STAND "UIT" OF "NEUTRAAL" TERUGGAAN WANNEER ZE WORDEN LOSGELATEN.

6. Hoofdgiek heffen/zwenken.

Een traploze, proportionele joystick met twee assen dient om de hoofdgiek te heffen en te zwenken. Naar voren drukken om de giek te heffen, naar achteren trekken om hem neer te laten. Naar rechts bewegen om naar rechts te zwenken, naar links bewegen om naar links te zwenken.

OPMERKING: De hef- en zwenkfuncties van de hoofdgiek kunnen gecombineerd worden gekozen. De hendel heeft een ronde poort zodat de maximumsnelheid wordt verminderd wanneer meerdere functies worden gekozen.

7. Hoofdgiek in/uitschuiven.

Met de in/uitschuifschakelaar wordt de hoofdgiek in- of uitgeschoven wanneer hij op "In" of "Uit" wordt gezet.

8. Rijden/sturen.

Proportionele joystick met twee assen om het rijden en sturen te regelen. Naar voren drukken om recht vooruit te rijden. De joystick is proportioneel; de rij-snelheid wordt hoger naarmate de joystick verder van de neutrale stand wordt verplaatst. Wanneer de joystick naar voren en zijwaarts wordt bewogen, stuurt de machine in de richting van de zijwaartse verplaatsing van de joystick. Wanneer de joystick zo ver mogelijk zijwaarts en iets naar voren is gericht, draait de machine om de rups, waarbij één rups stilstaat en de andere de machine om het midden van de stilstaande rups draait.

Wanneer de joystick zijwaarts wordt bewogen (geen verplaatsing naar voren of naar achteren) draait de machine rond de eigen as, waarbij de rupsen in tegengestelde richting draaien.

Door de joystick naar achteren en zijwaarts te bewegen kan men de snelheid en richting van het achteruitrijden regelen.

OPMERKING: De rijrichting en de stuurfuncties zijn omgekeerd wanneer de giek boven de voorkant van het chassis (boven de leiwielen) geplaatst is.

OPMERKING: Wanneer de giek boven de horizontale stand staat en de schakelaars Rijnsnelheid/Koppelkeuze of Functiesnelheid (of beide) op Hoog staan, worden de hoge functiesnelheden automatisch uitgeschakeld en blijft de machine op lagere snelheid werken.

⚠ LET OP

BEDIEN DE MACHINE NIET WANNEER DE SCHAKELAAR RIJ-SNELHEID/KOPPELKEUZE OF FUNCTIESNELHEID WERKT WANNEER DE GIEK BOVEN DE HORIZONTALE STAND STAAT.

9. Rijden/sturen activeren.

De schakelaar "Rijden/Sturen activeren" (pistoolschakelaar) bevindt zich aan de voorkant van de joystick voor rijden/sturen. De knop moet ingedrukt zijn, anders werkt de Rij/Stuurregeling niet. Als de activeringsschakelaar ingedrukt is en er 7 seconden lang geen functie wordt bediend, gaat de schakelaar uit en moet de voetschakelaar op het platform nogmaals worden ingedrukt om de normale functies te herstellen.



HOOFDSTUK 3 - VERANTWOORDELIJKHEID VAN GEBRUIKER/BEDIENING VAN MACHINE

10. Functiesnelheid.

Met deze knop is variabele snelheidsregeling van alle giekfuncties rechts van de knop mogelijk. Gebruik twee handen om deze functies zo soepel mogelijk te laten werken: draai de knop naar links naar de langzaamste stand, kies de functieschakelaar, houd de schakelaar vast en draai de knop naar de gewenste snelheid. Om soepel te stoppen, de knop naar links naar een lage snelheid draaien alvorens de functieschakelaar los te laten.

Wanneer de knop helemaal naar links wordt gedraaid totdat u een klik hoort, werken alle bedieningsfuncties, inclusief rijden, hoofdgiek heffen en zwenken, in de kruipsnelheid. Deze lage snelheid wordt gebruikt voor het nauwkeurig plaatsen van het platform in de buurt van obstakels. Een slaksymbool geeft de "kruipsnelheid" aan; dit staat bij de functiesnelheidsknop en bij de proportionele regelaars afgebeeld.

11. Rijsnelheid/Koppelkeuze.

De machine heeft een schakelaar met drie standen.

De voorwaartse stand geeft maximale rijsnelheid doordat de rijmotoren naar minimale cilinderinhoud en hoog motortoerental worden geschakeld wanneer de rijregelaar in deze stand wordt gezet.

De achterwaartse stand geeft maximaal koppel voor ruw terrein, het opgaan van hellingen en scherpe bochten. De motoren worden naar maximale cilinderinhoud en hoog toerental geschakeld wanneer de rijregelaar in deze stand wordt gezet.

In de middelste stand kan de machine zo rustig mogelijk rijden doordat de motor op middelhoog toerental blijft en de rijmotoren op maximale cilinderinhoud.

12. Kruipsnelheidsindicator.

Deze indicator (een groen lichtje) brandt wanneer de functiesnelheidsregelaar in de kruipstand wordt gezet en dient om aan te geven dat alle functies op de laagste snelheid staan.

13. Indicator rijfunctie uitgeschakeld.

Wanneer deze indicator brandt, is de rijfunctie uitgeschakeld. (Zie Schema's bedrijfsgebied rijfunctie in Hoofdstuk 2).

14. Platform draaien.

Met de schakelaar "Platform draaien" kan de machinist het platform naar links of naar rechts draaien

door de schakelaar in de gewenste richting te zetten.

15. Opheffen automatisch rechtzetten platform.

Met de bedieningsschakelaar "Platform rechtzetten" kan de machinist het platform rechtzetten door de schakelaar omhoog of omlaag te zetten.

16. Gelede jib. (Indien aanwezig)

Duw de kantel-tuimelschakelaar naar voren om de jib te heffen en trek hem naar achteren om de jib neer te laten. De hefsnelheid is variabel wanneer de functiesnelheidsregelaar wordt gebruikt.

17. Brandstofkeuze (alleen bij motor voor twee soorten brandstof). (Indien aanwezig)

Benzine of LPG kan gekozen worden door de schakelaar in de betreffende stand te zetten. Het is niet nodig het brandstofsysteem te reinigen voordat van brandstof wordt gewisseld; er is dus geen wachttijd wanneer van brandstof wordt gewisseld terwijl de motor draait.

18. Lichten. (Indien aanwezig)

Met deze schakelaar worden de verlichting van het bedieningspaneel en de koplampen bediend als de machine hiermee is uitgerust. Het contactslot hoeft niet aan te staan om de lichten te kunnen bedienen; u dient er dus voor te zorgen dat de accu niet leegloopt als de machine onbeheerd wordt achtergelaten. De voeding naar alle lichten kan worden uitgeschakeld met de hoofdschakelaar en/of het contactslot op het grondbedieningspaneel.

19. Indicator motorstoring (geel lichtje).

Het lichtje gaat branden en er klinkt een alarm wanneer het krachtsysteem van de machine onmiddellijk service nodig heeft. Bij een van de volgende condities gaat het lichtje branden en klinkt het alarm: lage motoroliedruk, hoge temperatuur van motorkoelvloeistof, verstopt motorluchtfilter, laag dynamovermogen, verstopt hydrauliekolieretourfilter of verstopt vulpompfilter.

20. Indicator Soft Touch. (Indien aanwezig)

Wanneer dit gele lichtje brandt, betekent dit dat de Soft Touch bumper ergens tegen stoot. Alle bedieningselementen worden uitgeschakeld totdat op de ophefschakelaar wordt gedrukt, en dan werken de bedieningselementen in de kruipstand.

21. Wisselstroomgenerator. (groen)

Wanneer dit groene lichtje brandt, betekent dit dat de generator werkt.

HOOFDSTUK 3 - VERANTWOORDELIJKHEID VAN GEBRUIKER/BEDIENING VAN MACHINE

22. Indicator laag brandstofpeil. (geel)

Wanneer dit gele lichtje brandt, betekent dit dat de brandstoftank 1/8 vol is of minder. Wanneer het lichtje gaat branden, is er nog ongeveer zestien liter (4 gallon) bruikbare brandstof.

23. Capaciteitsindicator (CSA en Australië).

Wanneer dit rode lichtje brandt, geeft dit de maximumcapaciteit van het platform bij de huidige stand van het platform aan. Een capaciteit van 455 kilo is toegestaan bij beperkte platformstanden (bij kortere lengte en hogere stand van de giek), en 230 kilo is de maximumcapaciteit in alle andere standen.

24. Hulpvoeding.

Door inschakelen van de hulpvoedingsschakelaar (tuimelschakelaar) wordt de elektrisch bediende hydrauliekpomp geactiveerd. (De schakelaar moet ingeschakeld blijven zolang de hulppomp wordt gebruikt.)

De hulppomp zorgt voor voldoende oliestroom om de basisfuncties van de machine te laten werken als de hoofdpomp of motor uitvalt. De hulppomp zorgt ervoor dat de hef- en uitschuif functies van de toren-giek en de hoofd-giek en de zwenkfunctie kunnen werken.

Deze functies werken wel langzamer dan normaal, aangezien de hydrauliekolie minder krachtig stroomt.

⚠ BELANGRIJK

WANNEER DE MACHINE MET HULPVOEDING WERKT, MAG ER NIET MEER DAN ÉÉN FUNCTIE TEGELIJK WORDEN GEBRUIKT. BIJ GELIJKTIJDIGE BEDIENING KAN DE MOTOR VAN DE HULP-POMP OVERBELAST WORDEN.

OPMERKING: De belangrijkste functie van de hulpvoeding is om het platform omlaag te brengen wanneer de hoofdstroom uitvalt. Stel vast waarom de hoofdstroom is uitgevallen en laat het probleem verhelpen door een bevoegd JLG servicemonteur.

OPMERKING: De hulpvoeding dient in de eerste plaats om het platform omlaag te brengen wanneer de hoofdstroom uitvalt. De hulpvoeding kan echter worden gebruikt om het platform in positie te brengen wanneer in beperkte ruimten wordt gewerkt, in onderstaande volgorde:

- Zet de schakelaar "Platform/Grond" op "Platform".
- Zet de voedings/noodstopsschakelaar aan.
- Druk op de voetschakelaar en houd hem ingedrukt.

- Bedien de bedieningsschakelaar of -hendel voor de gewenste functie en houd hem vast.
- Zet de hulpvoedingsschakelaar aan en houd hem vast.
- Laat de hulpvoedingsschakelaar, de gekozen bedieningsschakelaar of -hendel en de voetschakelaar los.
- Zet de voedings/noodstopsschakelaar uit.

3.5 PLAATJES EN STICKERS

Lees alle plaatjes en stickers aandachtig. BEDIEN EEN MACHINE NIET WAAROP PLAATJES OF STICKERS MET WAARSCHUWINGEN OF INSTRUCTIES ONTBREKEN OF ONLEESBAAR ZIJN. Vervang plaatjes en stickers als ze beschadigd of onleesbaar zijn of ontbreken.

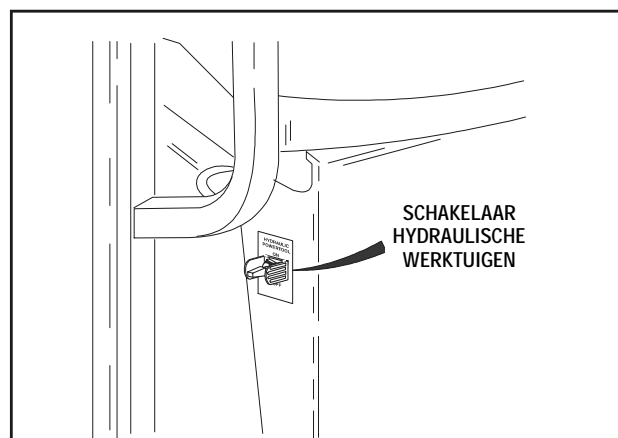
Stickers zijn vervaardigd van zelfklevend Lexan met een beschermplaat aan de voorkant. Verwijder de beschadigde sticker en maak de ondergrond goed schoon voordat u een nieuwe sticker aanbrengt. Trek hem los en druk hem op de ondergrond.

3.6 INSTRUCTIES VOOR HET HYDRAULISCH WERKTUIGCIRCUIT (OPTIE)

Werktuigcircuit

Bedienen: (met draaiende motor en voetschakelaar losgelaten).

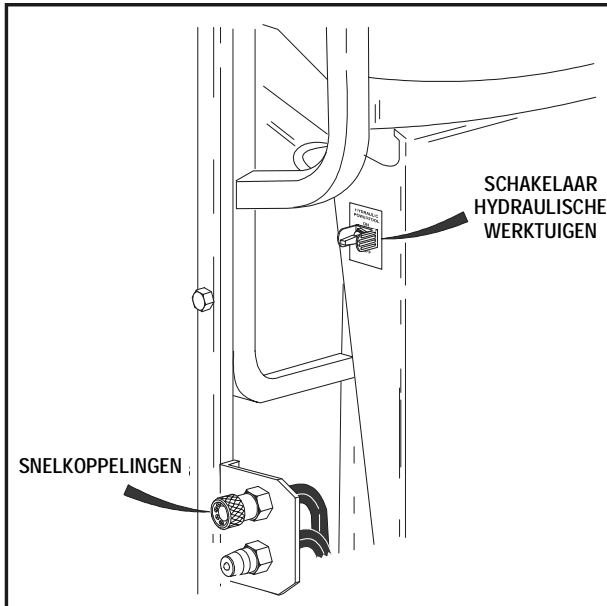
- Zorg dat de hydraulieschakelaar uit staat. Deze bevindt zich aan de linkerkant van het platform onder de consolekast.



- Zorg dat het hydraulische werktuig dat u gaat gebruiken op een "veilige" instelling staat.

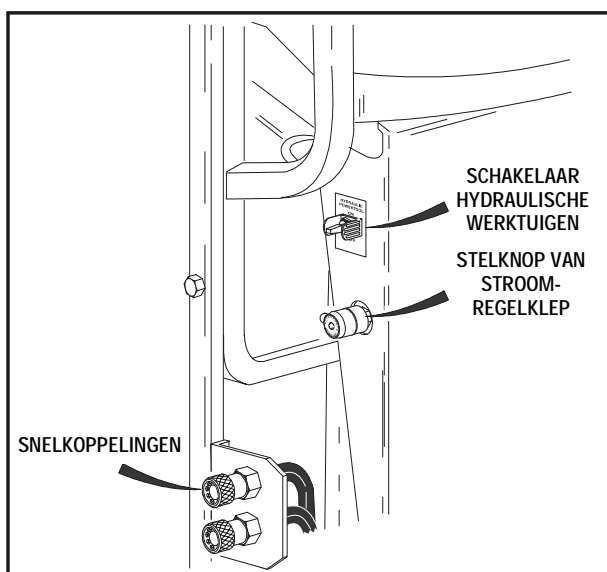
HOOFDSTUK 3 - VERANTWOORDELIJKHEID VAN GEBRUIKER/BEDIENING VAN MACHINE

3. Sluit het werktuig aan op de snelkoppelingen op de platformleuning. De buitenkoppeling is de drukvoedingsleiding.



4. Zet de stroomregelknop op de gewenste stand.

OPMERKING: Elke inkeping in de stroomregelknop komt overeen met ca. 1 gallon per minuut (GPM) (bijv. instelling 2 = 2 GPM). Op stand (7) heeft de pomp de maximale stroomsnelheid bereikt en daarom wordt er bij standen boven 7 geen stroom meer geleverd.



5. Zet de schakelaar van het hydraulische werktuig in de stand "Aan". Er stroomt nu olie naar het gereedschap. De stroomregelknop kan tijdens het werk worden bijgesteld om de gewenste prestaties van het werktuig te krijgen.
6. Wanneer u klaar bent, zet u de schakelaar voor hydraulische werktuigen in de stand "Uit".
7. Koppel het werktuig los van de snelkoppeling.

⚠ LET OP

ZET DE SCHAKELAAR VOOR HYDRAULISCHE WERKTUIGEN IN DE STAND "UIT" OM VAN WERKTUIG TE VERWISSELEN.

OPMERKING: Het werktuigcircuit werkt niet wanneer de voetschakelaar is ingedrukt. Als de voetschakelaar wordt ingedrukt terwijl het werktuigcircuit wordt bediend, stopt het werktuigcircuit totdat de voetschakelaar wordt losgelaten.

OPMERKING: Het werktuig is ontworpen om te werken bij 2600 psi. Dit kan zo nodig worden bijgesteld voor een hogere of lagere druk.

OPMERKING: Wanneer de voetschakelaar is losgelaten om het werktuigcircuit te gebruiken, zijn alle rij- en giekfuncties uitgeschakeld.

HOOFDSTUK 3 - VERANTWOORDELIJKHEID VAN GEBRUIKER/BEDIENING VAN MACHINE

FUNCTIE	SYMBOOL	FUNCTIE	SYMBOOL
RIJKEUZE		HOOFDGIK HEFFEN	
STUURKEUZE		ZWENKEN	
PLATFORM RECHTZETTEN		REGELING FUNCTIESNELHEID	
CHASSIS NIET HORIZONTAAL		PLATFORM DRAAIEN	
KRUIPSNELHEID		TOREN HEFFEN	
INDICATOR PLATFORMCAPACITEIT		TOREN IN/UITSCHUIVEN	
MOTORSTORING		SCHARNIEREND UITSCHUIFBAAR GIEKSEGMENT	
LAAG BRANDSTOFPEIL		HOOFDGIK IN/UITSCHUIVEN	
WISSELSTROOM-GENERATOR AAN		BRANDSTOFKEUZE	

Figuur 3-6. Symbolen op het bedieningspaneel - Blad 1

HOOFDSTUK 3 - VERANTWOORDELIJKHEID VAN GEBRUIKER/BEDIENING VAN MACHINE

FUNCTIE	SYMBOOL	FUNCTIE	SYMBOOL
INDICATOR GLOEIBOUGIE		OPHEFFEN SOFT TOUCH	
ACTIVERINGS- INDICATOR		INDICATOR SOFT TOUCH	
VOEDING/NOODSTOP		IN TEGENGESTELDE RICHTINGEN DRAAIEN	
STARTEN/ HULPVOEDING		RIJDEN/STUREN	

Figuur 3-7. Symbolen op het bedieningspaneel - Blad 2

HOOFDSTUK 3 - VERANTWOORDELIJKHEID VAN GEBRUIKER/BEDIENING VAN MACHINE


LET OP

DEZE MACHINE MAG UITSLUITEND DOOR HIERVOOR OPGELEID PERSONEEL WORDEN BEDIEND.

RAADPLEEG DE BEDIENINGSHANDLEIDING OM VEILIGE BEDIENING VAN DE MACHINE TE VERZEKEREN.

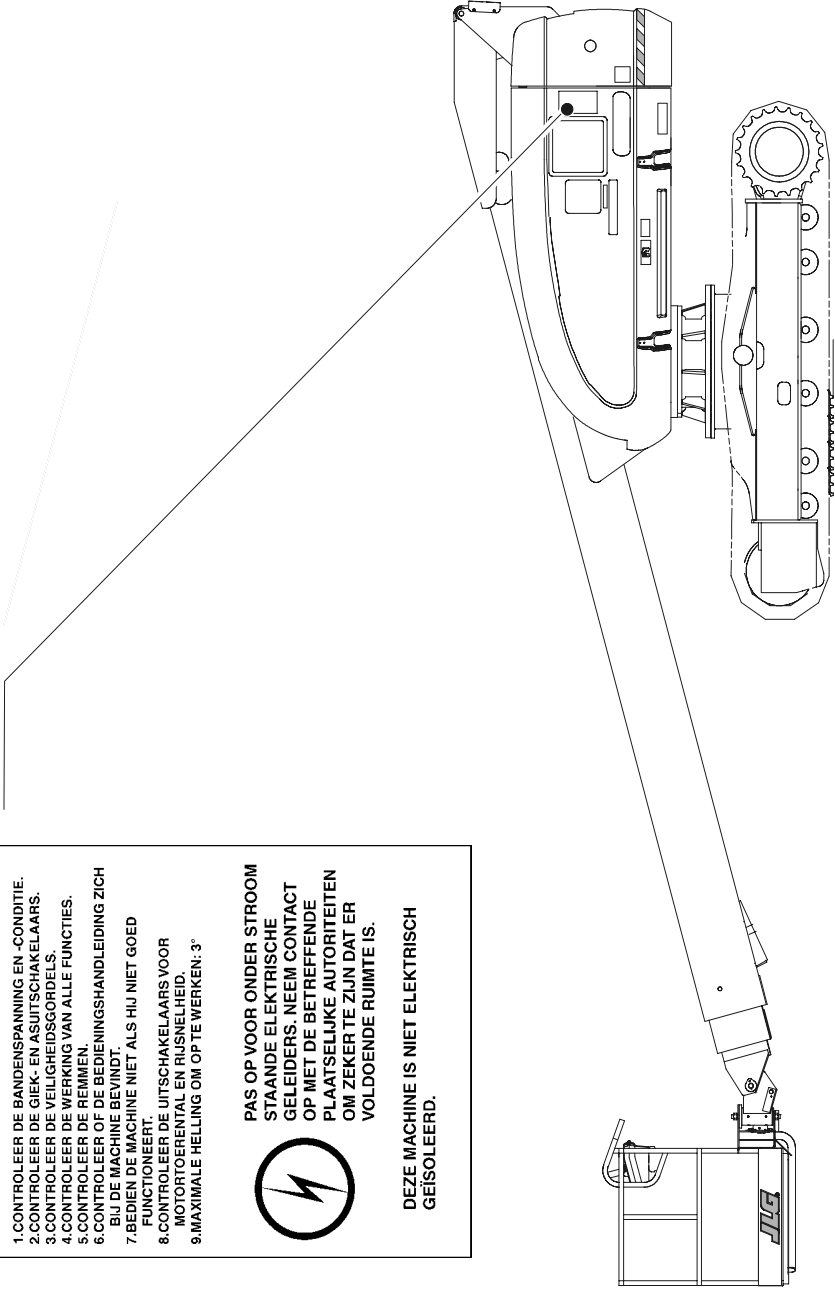
DAGELIJKSE CONTROLELIJST

1. CONTROLEER DE BANDINGSPANNING EN -CONDITIE.
2. CONTROLEER DE GIEK- EN ASUITSCHAKELAARS.
3. CONTROLEER DE VEILIGHEIDSGORDELS.
4. CONTROLEER DE WERKING VAN ALLE FUNCTIES.
5. CONTROLEER DE REMMEN.
6. CONTROLEER OF DE BEDIENINGSHANDLEIDING ZICH BIJ DE MACHINE BEVINDT.
7. BEDIEN DE MACHINE NIET ALS HIJ NIET GOED FUNCTIONEERT.
8. CONTROLEER DE UITSCHAKELAARS VOOR MOTORTOERENTAL EN RIJSNELHEID.
9. MAXIMALE HELLING OM OP TE WERKEN: 3°



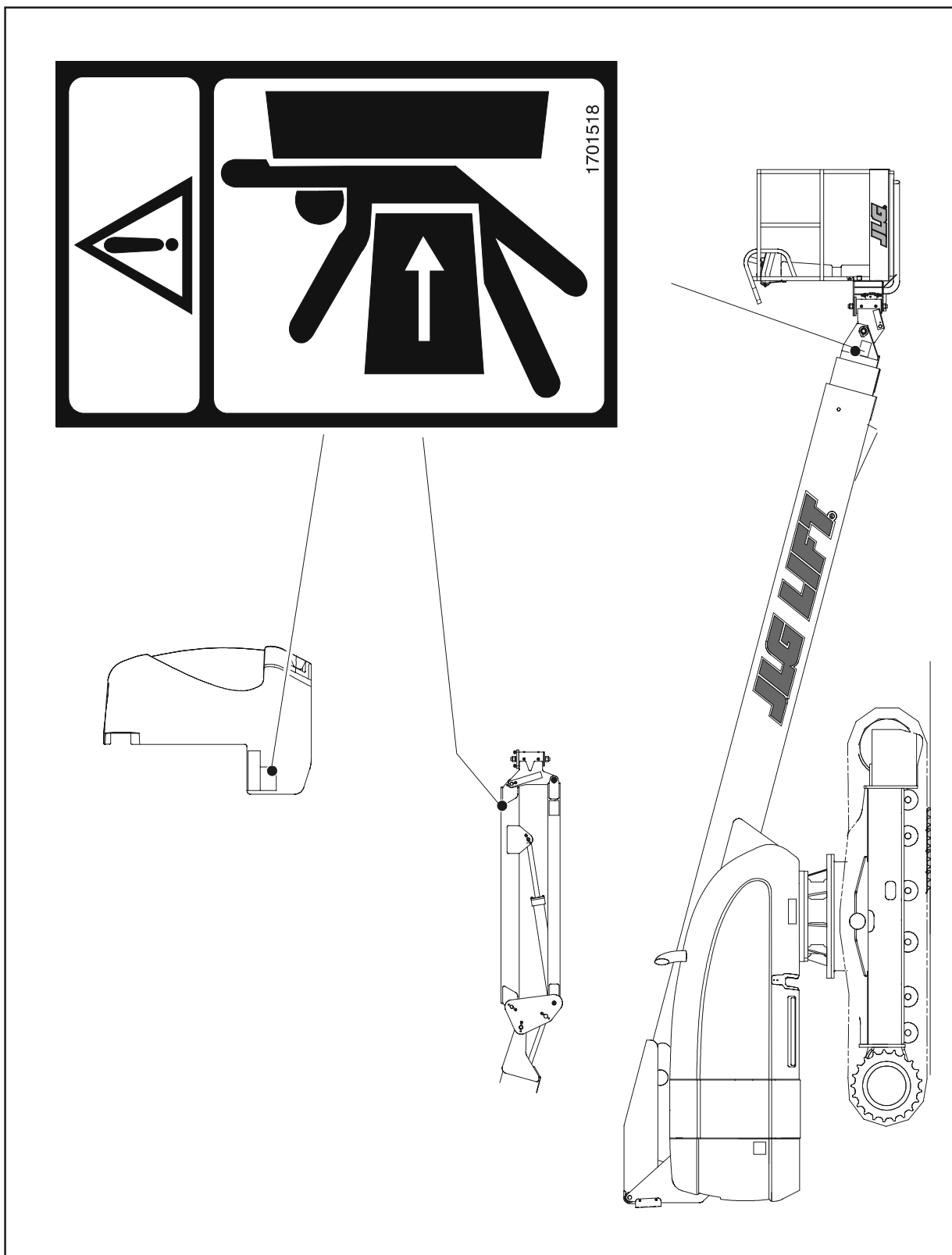
PAS OP VOOR ONDER STROOM STAANDE ELEKTRISCHE GELEIDERS. NEEM CONTACT OP MET DE BETREFFENDE PLAATSELIJKE AUTORITETTEN OM ZEKER TE ZIJN DAT ER VOLDOENDE RUIMTE IS.

DEZE MACHINE IS NIET ELEKTRISCH GEÏSOLEERD.



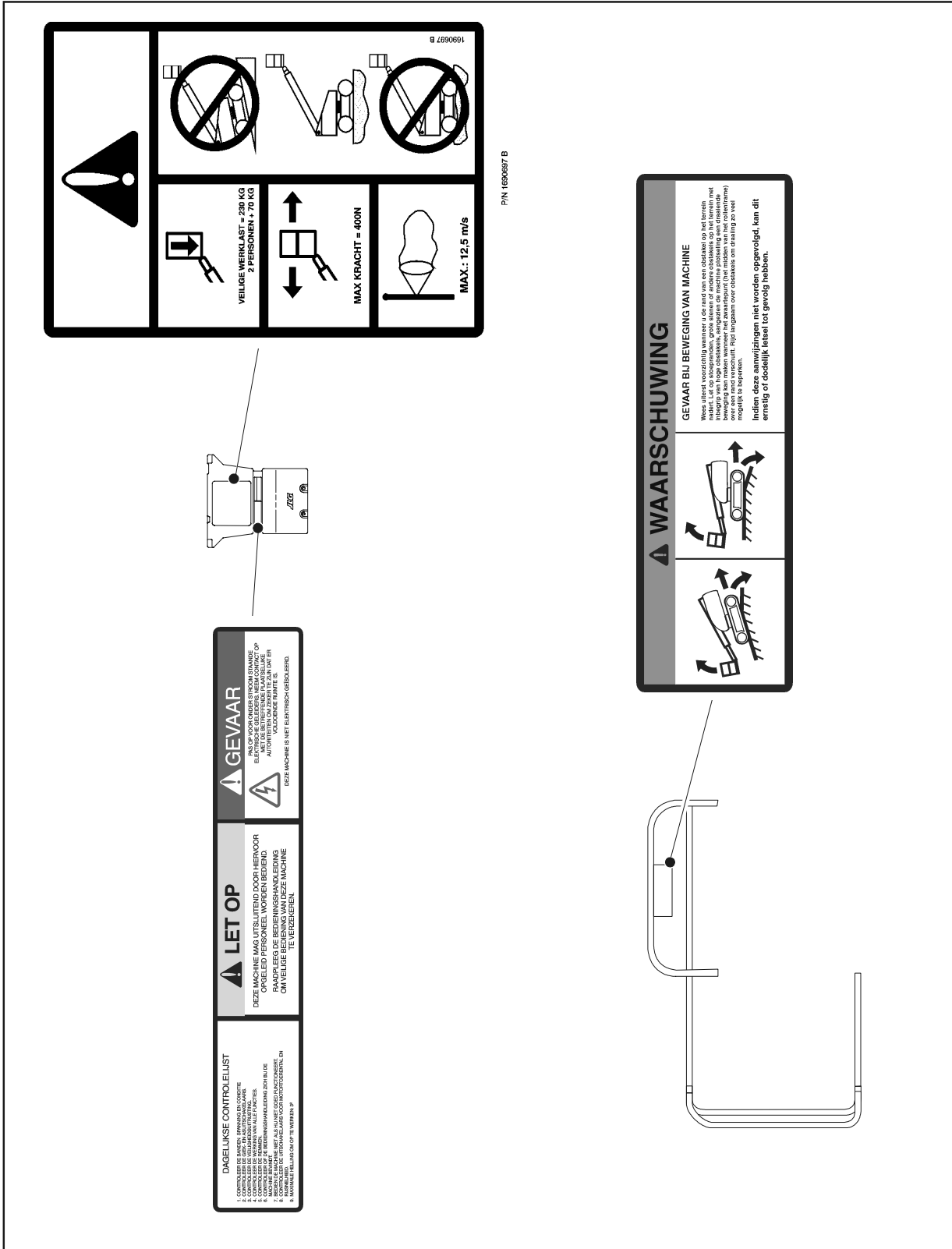
Figuur 3-8. Plaats van stickers - Blad 1

HOOFDSTUK 3 - VERANTWOORDELIJKHEID VAN GEBRUIKER/BEDIENING VAN MACHINE



Figuur 3-9. Plaats van stickers - Blad 2

HOOFDSTUK 3 - VERANTWOORDELIJKHEID VAN GEBRUIKER/BEDIENING VAN MACHINE



Figuur 3-10. Plaats van stickers - Blad 3

HOOFDSTUK 3 - VERANTWOORDELIJKHEID VAN GEBRUIKER/BEDIENING VAN MACHINE

<p>VEILIGE WERKLAST = 230 KG 2 PERSONEN + 70 KG</p>	
<p>MAX KRACHT = 400N</p>	
<p>MAX.: 12,5 m/s</p>	<p>1690697 B</p>

P/N 1690697 B

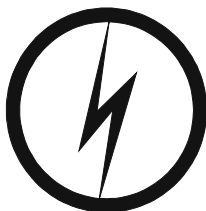
HOOFDSTUK 3 - VERANTWOORDELIJKHEID VAN GEBRUIKER/BEDIENING VAN MACHINE**LET OP**

**DEZE MACHINE MAG UITSLUITEND DOOR
HIERVOOR OPGELEID PERSONEEL WORDEN
BEDIEND.**

**RAADPLEEG DE BEDIENINGSHANDLEIDING OM
VEILIGE BEDIENING VAN DE MACHINE TE
VERZEKEREN.**

DAGELIJKSE CONTROLELIJST

1. **CONTROLEER DE BANDENSPANNING EN -CONDITIE.**
2. **CONTROLEER DE GIEK- EN AFSCHAKELAARS.**
3. **CONTROLEER DE VEILIGHEIDSGORDELS.**
4. **CONTROLEER DE WERKING VAN ALLE FUNCTIES.**
5. **CONTROLEER DE REMMEN.**
6. **CONTROLEER OF DE BEDIENINGSHANDLEIDING ZICH
BIJ DE MACHINE BEVINDT.**
7. **BEDIEN DE MACHINE NIET ALS HIJ NIET GOED
FUNCTIONEERT.**
8. **CONTROLEER DE UITSCHAKELAARS VOOR
MOTORTOERENTAL EN RIJSNELHEID.**
9. **MAXIMALE HELLING OM OP TE WERKEN: 3°**



**PAS OP VOOR ONDER STROOM
STAANDE ELEKTRISCHE
GELEIDERS. NEEM CONTACT
OP MET DE BETREFFENDE
PLAATSELIJKE AUTORITEITEN
OM ZEKER TE ZIJN DAT ER
VOLDOENDE RUIMTE IS.**

**DEZE MACHINE IS NIET ELEKTRISCH
GEÏSOLEERD.**

HOOFDSTUK 3 - VERANTWOORDELIJKHEID VAN GEBRUIKER/BEDIENING VAN MACHINE



<p>DAGELIJKE CONTROLELIJST</p> <ol style="list-style-type: none"> 1. CONTROLEER DE BANDEN, SPANNING EN CONDITIE 2. CONTROLEER DE GIEK- EN AFSCHAKELAARS. 3. CONTROLEER DE VEILIGHEIDSRUSTRUING. 4. CONTROLEER DE WERKING VAN ALLE FUNCTIES. 5. CONTROLEER DE PEMMEN. 6. CONTROLEER OF DE BEDIENINGSHANDLEIDING ZICH BIJ DE MACHINE BEVINDT. 7. BEDIEN DE MACHINE NIET ALS HIJ NIET GOED FUNCTIONEERT. 8. CONTROLEER DE UITSCHAKELAARS VOOR MOTORTOERENTAL EN RIJSNELHEID. 9. MAXIMALE HELLING OM OP TE WERKEN: 3° 	<p>! LET OP</p> <p>DEZE MACHINE MAG UITSLUITEND DOOR HIERVOOR OPGELEID PERSONEEL WORDEN BEDIEND.</p> <p>RAADPLEEG DE BEDIENINGSHANDLEIDING OM VEILIGE BEDIENING VAN DEZE MACHINE TE VERZEKEREN.</p>	<p>! GEVAAR</p> <p>PAS OP VOOR ONDER STROOM STAANDE ELEKTRISCHE GELEIDERS. NEEM CONTACT OP MET DE BETREFFENDE PLAATSELIJKE AUTORITEITEN OM ZEKER TE ZIJN DAT ER VOLDOENDE RUIMTE IS.</p> <p>DEZE MACHINE IS NIET ELEKTRISCH GEISOLEERD.</p>
---	--	--

<p>! WAARSCHUWING</p>		
		<p>GEVAAR BIJ BEWEGING VAN MACHINE</p> <p>Wees uiterst voorzichtig wanneer u de rand van een obstakel op het terrein nadert. Let op stoepranden, grote stenen of andere obstakels op het terrein met inbegrip van hoge obstakels, aangezien de machine plotseling een draaiende beweging kan maken wanneer het zwaartepunt (het midden van het rollenframe) over een rand verschuift. Rijdt langzaam over obstakels om draaiing zo veel mogelijk te beperken.</p> <p>Indien deze aanwijzingen niet worden opgevolgd, kan dit ernstig of dodelijk letsel tot gevolg hebben.</p>



HOOFDSTUK 3 - VERANTWOORDELIJKHEID VAN GEBRUIKER/BEDIENING VAN MACHINE

Deze pagina is opzettelijk leeg gelaten.



HOOFDSTUK 4. MACHINEBEDIENING

4.1 BESCHRIJVING

Deze machine is een zelfrijdende hoogwerker uitgerust met een werkplatform op het uiteinde van een giek die geheven, uitgeschoven en gedraaid kan worden. Het doel van de JLG hoogwerker is om personen met hun gereedschap en materiaal op plaatsen boven de grond te brengen. De machine kan gebruikt worden om werkruimten boven machines en uitrusting te bereiken.

De JLG hoogwerker heeft een hoofdbedieningsstation op het platform. Vanuit dit bedieningsstation kan de machinist de machine vooruit en achteruit rijden en sturen. De machinist kan de giek omhoog en omlaag brengen, uit- en inschuiven en naar links en rechts zwenken. Wanneer de machine met een draaimechanisme is uitgerust, kan het platform om het uiteinde van de giek draaien. De giek kan standaard 360° continu naar links en rechts van de opbergstand worden gezwenkt. De machine heeft een grondbedieningsstation dat het platformbedieningsstation opheft. Vanaf het grondbedieningsstation kan de hoofdgiek worden geheven, in/uitgeschoven en gezwenkt. Het wordt alleen in noodgevallen gebruikt om het platform op de grond neer te laten als de machinist op het platform dit niet kan doen.

Instructies en waarschuwingen voor gevaren bevinden zich naast beide bedieningsstations en op andere plaatsen op de machine. Het is uiterst belangrijk dat de machinisten weten welke instructies en waarschuwingen zich op de machine bevinden en dat zij deze regelmatig nalezen om hun geheugen op te frissen.

De JLG hoogwerker is ontworpen om efficiënt en veilig te werken op voorwaarde dat onderhoud en bediening worden uitgevoerd volgens de waarschuwingen op de machine, de bedienings- en veiligheidshandleiding, alle voorschriften op het werktelein en de wettelijke regelgeving. Zoals bij alle types machines is de machinist zeer belangrijk voor efficiënte en veilige werking. Het is absoluut noodzakelijk dat de JLG hoogwerker regelmatig wordt onderhouden volgens deze handleiding en de service- en onderhoudshandleiding van de machine, en dat ieder teken van gebrek aan onderhoud, storing, overmatige slijtage, beschadiging of wijziging van de machine onmiddellijk aan de eigenaar van de machine of de supervisor of veiligheidsfunctionaris op het werktelein wordt bericht en dat de machine buiten gebruik wordt gesteld totdat alle afwijkingen zijn verholpen. De JLG hoogwerker is niet bedoeld voor het heffen van ander materiaal dan wat het personeel op het platform nodig heeft om hun werk te doen. Materiaal of gereedschap dat buiten het platform uitsteekt is verboden. De hoogwerker mag niet worden gebruikt als vorkheftruck, hijskraan, steun voor een overhangende constructie of om een ander voorwerp te trekken of te duwen.

De machine is uitgerust met een door een accu aangedreven hulpvoedingseenheid die hydraulische kracht levert wanneer de hoofdmotor uitvalt. De hulpvoeding kan worden bediend vanaf het platform- of grondbedieningsstation. Volg de bij de bedieningsstations geplaatste instructies.

De JLG hoogwerker wordt hydraulisch aangedreven door hydraulische motoren en cilinders voor de diverse bewegingen van de machine. De hydraulische onderdelen worden bestuurd door elektrisch geactiveerde hydrauliekleppen met behulp van schakelaars en bedieningshendels. De snelheden van functies die door de bedieningshendels worden bestuurd, kunnen variëren van nul tot maximumsnelheid, afhankelijk van de stand van de bedieningshendel. Functies die door tuimelschakelaars worden bestuurd zijn aan of uit; hogere of lagere snelheid is mogelijk wanneer de functiesnelheidsschakelaar samen met de functietuimelschakelaar wordt gebruikt. Een voetschakelaar op het platform moet worden ingedrukt voordat de bedieningselementen kunnen functioneren en dient als noodstop wanneer de machinist zijn voet van de voetschakelaar haalt.

De JLG hoogwerker is een machine op rupsbanden; de aandrijfkracht wordt geleverd door een hydraulische motor voor elke eindaandrijving en elk kettingwiel. Elke eindaandrijving heeft een hydraulisch geloste, met een veer aangezette rem. De zwenkaandrijving is ook met een dergelijke rem uitgerust. Deze remmen worden automatisch ingeschakeld wanneer de rij- of zwenkhandel in de neutrale stand worden gezet.

De onbeperkte capaciteit van de JLG hoogwerker is 230 kg. Dit betekent dat wanneer het platform een lading van 230 kg of minder heeft, het overal waar de giek kan reiken kan worden geplaatst. Voor CSA en Australische machines is een capaciteit van 455 kg toegestaan bij beperkte platformstanden (kleinere lengte en hogere stand van de giek).

4.2 ALGEMEEN

Dit hoofdstuk geeft de nodige informatie om de machine te kunnen bedienen. Dit hoofdstuk bevat de procedures voor het starten, stoppen, rijden, sturen, parkeren, laden van het platform en vervoeren. Het is belangrijk dat de gebruiker de juiste procedures leest en begrijpt alvorens de machine te bedienen.



HOOFDSTUK 4 - MACHINEBEDIENING

4.3 MOTORBEDIENING

OPMERKING: De motor moet altijd eerst gestart worden vanaf het grondbedieningsstation.

Startprocedure

1. Controleer de motorolie. Vul zo nodig olie bij overeenkomstig de handleiding van de motorfabrikant.
2. Controleer het brandstofpeil. Vul zo nodig brandstof bij.
3. Controleer of de onderdelen van het luchtfilter aanwezig zijn en goed vastzitten.

⚠ LET OP

ALS DE MOTOR NIET DIRECT START, MAG HIJ NIET LANGDURIG GETORND WORDEN. ALS DE MOTOR WEER NIET START, LAAT DE STARTMOTOR DAN 2-3 MINUTEN "AFKOELEN". ALS DE MOTOR NA DIVERSE POGINGEN NIET START, RAADPLEEG DAN DE MOTORONDERHOUDSHANDLEIDING.

OPMERKING: Machines met dieselmotoren. Nadat de machinist de ontsteking heeft ingeschakeld, moet hij wachten totdat het lichtje van de gloeibougie uitgaat voordat hij de motor gaat tornen.

4. Zet de sleutel van de keuzeschakelaar op "Grond". Zet de voedings/noodstoppschakelaar aan en druk de motorstartschakelaar omhoog totdat de motor start.

⚠ LET OP

LAAT DE MOTOR ENKELE MINUTEN BIJ LAAG TOERENTAL OPWARMEN VOORDAT U HEM BELAST.

5. Wanneer de motor genoeg tijd heeft gehad om op te warmen, zet u hem uit.
6. Zet de sleutel van de keuzeschakelaar op "Platform".
7. Zet de voedings/noodstoppschakelaar op het platform aan en druk de motorstartschakelaar naar voren totdat de motor start.

OPMERKING: De voetschakelaar moet worden losgelaten (omhoog staan) voordat de startmotor kan werken. Als de startmotor werkt terwijl de voetschakelaar is ingedrukt, MAG DE MACHINE NIET GEBRUIKT WORDEN.

Stopzetprocedure

⚠ LET OP

ALS EEN STORING VAN DE MOTOR EEN NIET-GEPLANEDE STOPZETTING NODIG MAAKT, MOET DE OORZAAK WORDEN BEPAALD EN VERHOLPEN VOORDAT HET WERK WORDT VOORTGEZET.

1. Neem alle belasting weg en laat de motor 3-5 minuten lang met laag toerental werken; hierdoor kan de inwendige motortemperatuur verder dalen.
2. Zet de voedings/noodstoppschakelaar uit.
3. Zet de sleutel van de hoofdschakelaar op "Uit".

Zie de handleiding van de motorfabrikant voor gedetailleerde informatie.

4.4 RIJDEN

⚠ WAARSCHUWING

RIJD ALLEEN MET DE GIEK UITGESCHOVEN OF BOVEN DE HORIZONTALE STAND OP EEN VLAkke, STEVIGE EN HORIZONTALE ONDERGROND.

OM DE MACHT OVER DE MACHINE NIET TE VERLIEZEN EN TE VOORKOMEN DAT DE MACHINE OP HELLINGEN OMKANTELT, MAG DE MACHINE NIET RECHT OF DWARS OP HELLINGEN RIJDEN DIE STEILER ZIJN DAN OP HET FABRIKANTENPLAATJE OP HET CHASSIS IS OPGEGEVEN.

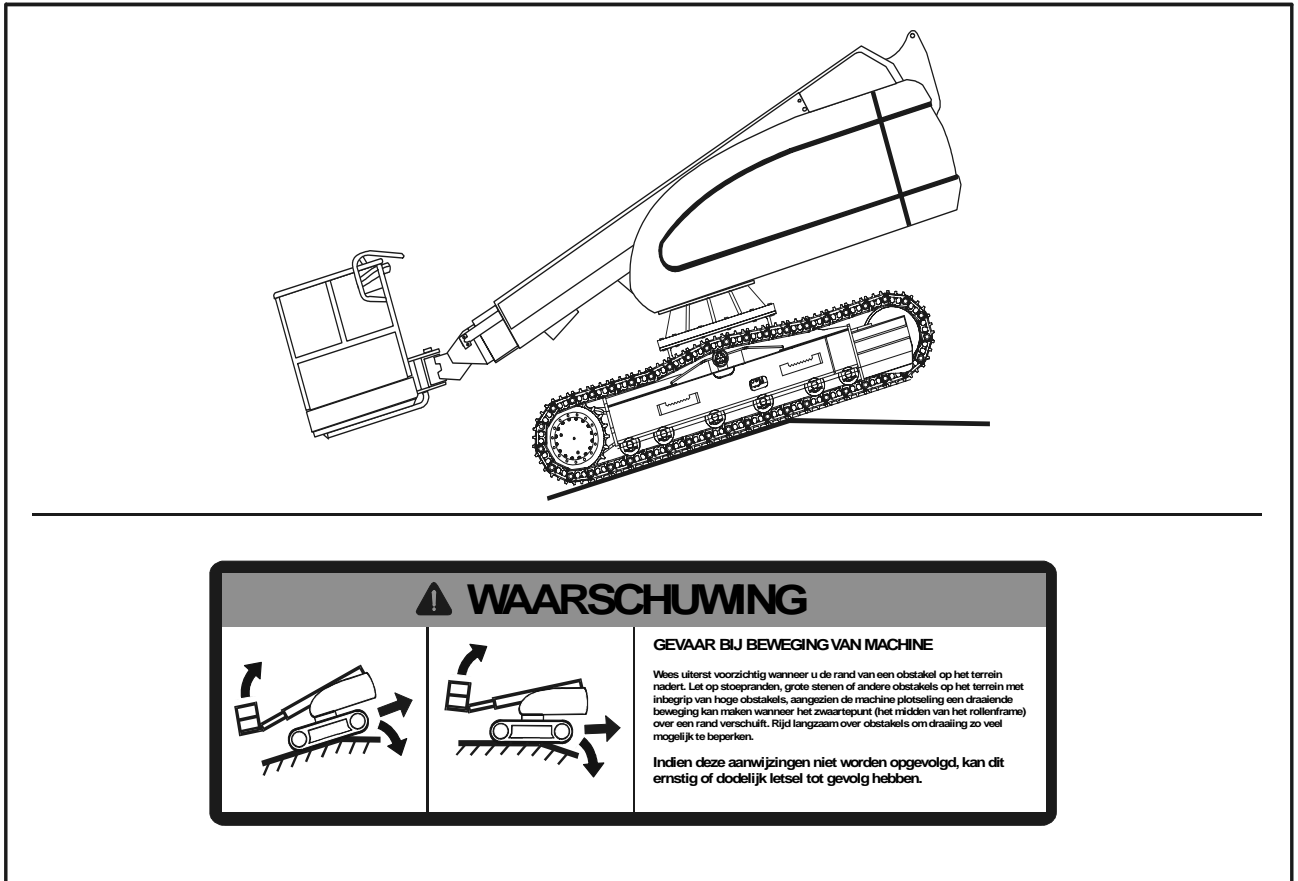
ZORG DAT DE DRAAISCHIJFVERGRENDELING IS INGESCALKELD VOORDAT U LANGDURIG GAAT RIJDEN. VERMIJD TERREINGESTELDHEIDEN WAARDOOR DE MACHINE KAN KANTELEN.

DE SCHAKELAAR RIJSNELHEID/KOPPELKEUZE MOET IN DE VOLGENDE GEVALLEN NAAR ACHTEREN STAAN:

- RIJDEN OP HELLINGEN
- RIJDEN ONDER MOEILIJKE OMSTANDIGHEDEN
- SCHERPE BOCHTEN (VOORAL MET ÉÉN STILSTAANDE RUPSBAND)
- RUPSEN DRAAIEN IN TEGENGESTELDE RICHTINGEN

WEES UITERST VOORZICHTIG WANNEER U ACHTERUIT RIJDT EN STEEDS WANNEER U MET HET PLATFORM OMHOOG RIJDT EN SPECIAAL WANNEER U RIJDT TERWIJL EEN DEEL VAN DE MACHINE ZICH BINNEN 2 METER VAN EEN OBSTAKEL BEVINDT. DE RIJFUNCTIE MAG NIET GEBRUIKT WORDEN OM HET PLATFORM DICHT BIJ EEN OBSTAKEL TE MANOEUVREREN. GEBRUIK EEN VAN DE GIEKFUNCTIES.

HOOFDSTUK 4 - MACHINEBEDIENING



Figuur 4-1. Gevaar bij verplaatsing van de machine

⚠ WAARSCHUWING

WEES UITERST VOORZICHTIG WANNEER U DE TOP VAN EEN OBSTAKEL OP HET TERREIN NADERT. LET OP STOEPRANDEN, GROTE STENEN OF ANDERE OBSTAKELS OP HET TERREIN MET INBEGRIJ VAN HOGE OBSTAKELS, AANGEZIEN DE MACHINE ONBEHEERSTE DRAAIENDE BEWEGINGEN MAAKT WANNEER HET ZWAARTEPUNT (HET MIDDEN VAN HET ROLLENFRAME) OVER EEN RAND VERSCHUIFT. MINDER SNELHEID OM TIJDENS HET DRAAIEN EEN ZO KLEIN MOGELIJKE VERSNELLING TE HEBBEN.

ZORG ER VOORDAT U GAAT RIJDEN VOOR DAT DE GIEK BOVEN DE ACHTERKANT VAN HET CHASSIS STAAT (BOVEN DE EINDAANDRIJVINGEN EN KETTINGWIELEN). ALS DE GIEK BOVEN DE VOORKANT VAN HET CHASSIS STAAT (BOVEN DE LEIWIJLEN), IS DE BEWEGING VAN DE STUUR- EN RIJHENDELS OMGEKEERD AAN DE BEWEGING VAN DE MACHINE.

Vooruit en achteruit rijden.

1. Druk op de voetschakelaar terwijl de motor draait, zet de rijhendel in de voorwaartse stand en houd hem daar zolang u vooruit wilt rijden.

2. Druk op de voetschakelaar, zet de rijhendel in de stand "Achteruit" en houd hem daar zolang u achteruit wilt rijden.
3. Druk op de voetschakelaar, zet de joystick (rij/stuurhendel) in de gewenste rijrichting (vooruit of achteruit), zet de rij/stuurhendel naar rechts voor een wijde bocht naar rechts of naar links voor een wijde bocht naar rechts.
4. Om een scherpe bocht te maken, de schakelaar rij-snelheid/koppelkeuze naar achteren zetten, snelheid minderen en de rijhendel naar rechts zetten voor een bocht naar rechts en naar links voor een bocht naar links. De scherpste bocht verkrijgt u wanneer u de joystick zo zet dat de ene rupsband stopt en de andere langzaam draait.

⚠ LET OP

DRAAI ALLEEN OM EIGEN AS OP EEN PLAATS ZONDER OBSTAKELS EN MET DE GIEK VOLLEDIG INGESCHOVEN. BEWEEG DE HENDELS LANGZAAM EN VOORZICHTIG EN BEDIEN GEEN ANDERE FUNCTIES WANNEER DE RUPSEN IN TEGENGESTELDE RICHTINGEN DRAAIEN.



HOOFDSTUK 4 - MACHINEBEDIENING

5. Om de rupsen in tegengestelde richtingen te laten draaien (om eigen as draaien), de machine stoppen, de rij/stuurhendel recht naar rechts bewegen om naar rechts te draaien en naar links om naar links te draaien.
6. Om de maximale rijsnelheid te krijgen, zet u de rijregelaar op "Snel" en activeert u de volgende schakelaars:
 - a. Zet de Rijsnelheid/Koppelkeuzeschakelaar op "Snel". (Voorwaartse stand)
7. Zet de schakelaars als volgt alvorens de machine te stoppen:
 - a. Zet de Rijsnelheid/Koppelkeuzeschakelaar op "Laag". (Achterwaartse stand)
8. Zet de schakelaars als volgt om hellingen op te rijden:
 - a. Zet de Rijsnelheid/Koppelkeuzeschakelaar op "Hoog". (Achterwaartse stand)

OPMERKING: Voor rustiger besturing wanneer u met geheel uitgeschoven giek rijdt, zet u de rijregelaar op "Langzaam" alvorens te stoppen.

4.5 STUREN

Druk de voetschakelaar in om de machine te sturen, druk op de linkerkant van de schakelaar om naar links te sturen, op de rechterkant om naar rechts te sturen.

⚠ LET OP

CONTROLEER VOORDAT U DE MACHINE BEDIENT OF DE GIEK ZICH BOVEN DE ACHTERAS BEVINDT. ALS DE GIEK ZICH BOVEN DE VOORAS (STUURWIELEN) BEVINDT, IS DE BEWEGING VAN DE STUUR- EN RIJHENDELS TEGENOVERGESTELD AAN WAT OP DE PLAATJES OP DE MACHINE IS AANGEGEVEN.

4.6 PARKEREN EN BERGEN

Parkeer en berg de machine als volgt:

1. Parkeer de machine in de rijstand, met de giek neergelaten over de achterkant, alle toegangspanelen en luiken gesloten en vastgezet, de ontsteking uit en de draaischijf vergrendeld.
2. Controleer of de remmen de machine op zijn plaats houden.
3. Plaats blokken voor en achter de rupsbanden.
4. Zet de keuzeschakelaar uit en haal de sleutel eruit.

4.7 PLATFORM

Laden vanaf de grond

1. Plaats het chassis op een vlakke, stevige en horizontale ondergrond.
2. Als de totale belasting (personen, gereedschap en benodigdheden) minder dan de nominale capaciteit is, dient u de lading gelijkmatig over de vloer van het platform te verdelen, waarna u naar de werkplaats kunt gaan.

Laden vanaf een plaats boven de grond.

Doe het volgende alvorens het platform boven de grond te laden:

1. Bepaal wat het totale gewicht zal zijn nadat het extra gewicht is geladen (personen, gereedschap en benodigdheden).
2. Als het totale gewicht op het platform minder dan het nominale vermogen zal zijn, kan gewicht worden toegevoegd.

Platform rechtzetten

1. Omhoog bijstellen. Druk de voetschakelaar in. Om het platform omhoog te brengen, de bedieningschakelaar "Platform rechtzetten" omhoog zetten en vasthouden totdat het platform recht staat.
2. Omlaag bijstellen. Druk de voetschakelaar in. Om het platform omlaag te brengen, de bedieningschakelaar "Platform rechtzetten" omlaag zetten en vasthouden totdat het platform recht staat.

Platform draaien

1. Druk de voetschakelaar in. Om het platform naar links te draaien, de schakelaar "Platform draaien" naar links zetten en vasthouden totdat de gewenste stand is bereikt.
2. Druk de voetschakelaar in. Om het platform naar rechts te draaien, de schakelaar "Platform draaien" naar rechts zetten en vasthouden totdat de gewenste stand is bereikt.

HOOFDSTUK 4 - MACHINEBEDIENING

4.8 GIEK

⚠ WAARSCHUWING

ER BEVINDT ZICH EEN ORANJE WAARSCHUWINGSLICHT (SCHEEFSTANDALARM) OP DE BEDIENINGSCONSOLE DAT GAAT BRANDEN WANNEER HET CHASSIS OP EEN STEILE HELLING VAN 5 GRADEN OF MEER STAAT. DE HOOFDGIK MAG NIET GEZWENKT, UITGESCHOVEN OF BOVEN DE HORIZONTALE STAND GEHEVEN WORDEN WANNEER DIT LICHT BRANDT.

VERTROUW NIET OP HET SCHEEFSTANDALARM ALS INDICATOR VOOR HET WEL OF NIET HORIZONTAAL STAAN VAN HET CHASSIS. HET SCHEEFSTANDALARM GEEFT AAN DAT HET CHASSIS OP EEN STEILE HELLING STAAT (5 GRADEN OF MEER). HET CHASSIS MOET HORIZONTAAL STAAN VOORDAT HET GEZWENKT MAG WORDEN.

OM KANTELEN TE VOORKOMEN WANNEER HET ORANJE SCHEEFSTANDLICHT BRANDT TERWIJL DE HOOFDGIK IS UITGESCHOVEN OF BOVEN DE HORIZONTALE STAND IS GEHEVEN, MOET DE GIEK WORDEN INGESCHOVEN EN HET PLATFORM TOT BIJ DE GROND WORDEN NEERGELATEN. PLAATS DE MACHINE DAN ZO DAT HET CHASSIS HORIZONTAAL STAAT ALVORENS DE HOOFDGIK UIT TE SCHUIVEN OF TE HEFFEN.

MET DE GIEK INGESCHOVEN EN ONDER DE HORIZONTALE STAND IS HET TOEGESTAAN RECHT EN DWARS HELLINGEN OP TE RIJDEN DIE OP HET WAARSCHUWINGSPLAATJE OP HET PLATFORM ZIJN OPGEGEVEN.

OM ERNSTIG LETSEL TE VOORKOMEN, MAG DE MACHINE NIET GEBRUIKT WORDEN ALS DE BEDIENINGSHENDELS OF TUIMEL-SCHAKELAARS DIE DE BEWEGING VAN HET PLATFORM BESTUREN NIET NAAR DE STAND "UIT" OF "NEUTRAAL" TERUGGAAN WANNEER ZE WORDEN LOSGELATEN.

VOORKOM EEN BOTSING EN LETSEL ALS HET PLATFORM NIET STOPT WANNEER EEN BEDIENINGSSCHAKELAAR OF HENDEL WORDT LOSGELATEN DOOR UW VOET VAN DE VOETSCHAKELAAR TE HALEN OF DE MACHINE MET DE NOODSTOP TE STOPPEN.

Giek zwenken

⚠ BELANGRIJK

ZORG DAT DE DRAAISCHIJFVERGREDELING IS UITGESCHAKELD VOORDAT U BEGINT TE ZWENKEN.

Druk de voetschakelaar in om de giek te zwenken. Breng de zwenkschakelaar of -regelaar naar rechts of links voor de gewenste richting.

OPMERKING: Wanneer de giekfuncties worden gebruikt, voorkomt een beveiligingssysteem dat de rij- en stuurfuncties worden gebruikt.

Hoofdgiek omhoog en omlaag brengen

Om de hoofdgiek omhoog en omlaag te brengen, de hef-schakelaar of regelaar omhoog of omlaag zetten en vasthouden totdat de gewenste hoogte is bereikt.

Hoofdgiek in/uitschuiven

Om de hoofdgiek in of uit te schuiven, de in/uitschuifschakelaar op "In" of "Uit" zetten en vasthouden totdat het platform in de gewenste positie staat.

4.9 STOPZETTEN EN PARKEREN

1. Rijd de machine naar een beveiligd gebied.
2. Zorg dat de hoofdgiek geheel is ingeschoven en over de achteras (aandrijfjas) is neergelaten, en dat alle toegangspanelen en luiken gesloten en vastgezet zijn.
3. Neem alle belasting weg en laat de motor 3-5 minuten lang met laag toerental werken; hierdoor kan de inwendige motortemperatuur verder dalen.
4. Zet de sleutel van de keuzeschakelaar op het grondbedieningsstation op "Uit" (middelste stand). Zet de voedings/noodstop-schakelaar uit (omlaag). Haal de sleutel eruit.
5. Bedek de platformbedieningsconsole om de instructieplaatjes, waarschuwingsstickers en bedieningselementen tegen ongunstige omstandigheden te beschermen.



HOOFDSTUK 4 - MACHINEBEDIENING

4.10 VASTSJORREN EN HIJSEN

Wanneer de machine vervoerd wordt, moet de giek in de opbergstand staan met de borgpen in de draaischijfvergrendeling en de machine stevig vastgesjord op het platform van de truck of aanhanger. Er bevinden zich vier sjorogen op het chassis, één op elke hoek van de machine. (Zie Figuur 4-2, Machine vastsjorren)

Als het nodig is om de machine te hijsen met een bovenloopkraan of een mobiele kraan, is het zeer belangrijk dat de hijsinrichtingen alleen aan de daarvoor bestemde hijsogen worden bevestigd en dat de borgpen in de draaischijf zit. (Zie Figuur 4-3, Hijstabel)

OPMERKING: De hijskraan en hijsinrichtingen, kettingen, stropen enz. moeten ten minste de volgende gewichten kunnen dragen:

- 600SC - 9,979 kg. (22,000 lbs.)
- 600SJC - 10,660 kg. (23,500 lbs.)
- 660SJC - 12,247 kg. (27,000 lbs.)

⚠ BELANGRIJK

BOVENSTAANDE GEWICHTEN ZIJN MINIMUMGEWICHTEN. CONTROLEER HET GEWICHT VAN HET APPARAAT ALVORENS TE HIJSEN.

OPMERKING: Er bevinden zich hijsogen aan de voorkant van het chassis. Een optioneel hijswerktuig is nodig aan het uiteinde van de draaischijf. De vier kettingen of stropen die worden gebruikt om de machine te hijsen moeten afzonderlijk worden afgesteld zodat de machine horizontaal blijft tijdens het hijsen.

⚠ BELANGRIJK

ZET DE DRAAISCHIJF VAST MET DE DRAAISCHIJFVERGRENDING ALVORENS LANGE AFSTANDEN TE RIJDEN OF DE MACHINE OP EEN TRUCK OF AANHANGER TE VERVOEREN.

4.11 INFORMATIE OVER SLEPEN

De machine slepen

⚠ WAARSCHUWING

HET OP VERKEERDE WIJZE SLEPEN VAN EEN DEFECTE MACHINE KAN ERNSTIG OF DODELIJK LETSEL VEROORZAKEN.

BLOkkeer de machine voordat de eindaandrijvingen worden uitgeschakeld om te voorkomen dat de machine gaat rijden. De machine kan weggrollen als deze niet geblokkeerd is. Wanneer de eindaandrijvingen zijn uitgeschakeld, kan de machine niet gestopt of gestuurd worden.

VOLG ONDERSTAANDE AANBEVELINGEN OM DE SLEPPROCEDURE OP DE JUISTE WIJZE UIT TE VOEREN.

ONTLAST DE DRUK IN DE HYDRAULIEKTANK EN DE LEIDINGEN ALVORENS DE DEMONTAGE TE BEGINNEN.

ALS DE STOPPEN VAN HET REMDEKSEL VAN DE RIJMOTOR WORDEN VERWIJDERD ZONDER DAT EERST DE INTERNE DRUK IS OPGEHEVEN, SPIJT ER HYDRAULIEKOLIE UIT.

ZELFS NADAT DE MACHINE IS UITGEZET, KAN DE HYDRAULIEKOLIE NOG WARM GENOEG ZIJN OM BRANDWONDEN TE VEROORZAKEN. LAAT DE HYDRAULIEKOLIE AFKOELEN ALVORENS DEZE AF TE TAPPEN.

OPMERKING: Om de machine te kunnen slepen, moeten beide eindaandrijvingen uitgeschakeld zijn.

OPMERKING: Bedien de rijmotoren niet wanneer de eindaandrijvingen zijn uitgeschakeld. Dit kan beschadiging veroorzaken.

Deze sleepinstructies zijn voor het verplaatsen van een defecte machine over een kleine afstand met lage snelheid. Breng de machine met een snelheid van 2 km/u (1.2 mph) of minder naar een geschikte plaats om deze te repareren. Vervoer de machine altijd als deze over grote afstand moet worden verplaatst.

Er moeten afschermplaten zijn aangebracht op beide machines. Deze beschermen de machinist als de sleeplijn of sleepstang breekt.

Laat geen machinist toe op de machine die wordt gesleept.

Voordat u de machine sleept, moet u controleren of de sleeplijn of sleepstang in goede staat is. Overtuig u ervan dat de sleeplijn of sleepstang sterk genoeg is voor de betreffende sleepprocedure. De sterkte van de sleeplijn of sleepstang moet minstens 150 procent van het brutogewicht van de sleepmachine zijn. Dit vereiste geldt voor een defecte machine die in de modder vastzit en voor slepen op een helling.

HOOFDSTUK 4 - MACHINEBEDIENING

Bevestig de kabel aan het sleepoog aan de voorkant van de machine als u de machine vooruit sleept. Bevestig de kabel aan het sleepoog aan de achterkant van de machine als u de machine achteruit sleept.

Gebruik geen ketting om een defecte machine te trekken. Een schakel van de ketting kan breken. Dit kan lichamelijk letsel veroorzaken. Gebruik een draadkabel met lussen of ringen aan de uiteinden. Plaats iemand op een veilige plaats op de uitkijk om het trekken gade te slaan. Deze persoon kan de procedure stoppen als de staalkabel begint te breken. Stop met trekken wanneer de sleepmachine rijdt zonder dat de gesleepte machine beweegt.

Houd de hoek van de sleeplijn zo klein mogelijk. Wijk niet meer dan 30 graden van de stand recht vooruit af.

Snelle bewegingen van de machine kunnen de sleeplijn of sleepstang overbelasten. Hierdoor kan de sleeplijn of sleepstang breken. Geleidelijke, rustige bewegingen van de machine zijn effectiever.

Gewoonlijk moet de sleepmachine even groot zijn als de defecte machine. Zorg dat de sleepmachine genoeg remvermogen heeft en zwaar en krachtig genoeg is. De sleepmachine moet beide machines kunnen besturen op de betreffende helling en over de betreffende afstand.

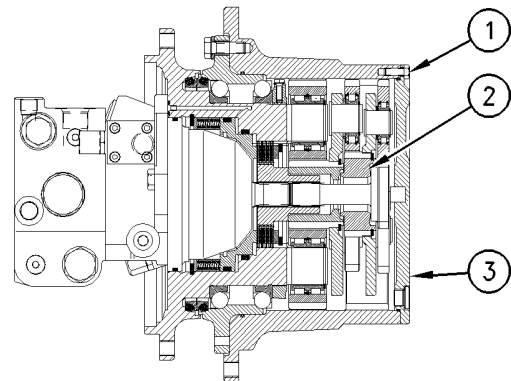
U moet zorgen voor voldoende vermogen en voldoende remvermogen wanneer u een defecte machine heuvelafwaarts verplaatst. Hiervoor kan een grotere sleepmachine nodig zijn, of extra machines die aan de achterkant van de defecte machine worden bevestigd. Hierdoor wordt voorkomen dat de machine onbestuurbaar wegrolt.

De vereisten voor alle situaties kunnen niet worden opgenoemd. Op een gladde, horizontale ondergrond is minimale capaciteit van de sleepmachine nodig. Op hellingen en bij slechte bodemgesteldheid is maximale capaciteit van de sleepmachine nodig.

Sleep geen beladen machine.

Raadpleeg de JLG distributeur voor de uitrusting die nodig is voor het slepen van een defecte machine.

Verwijderen van zonnewiel van eindaandrijving

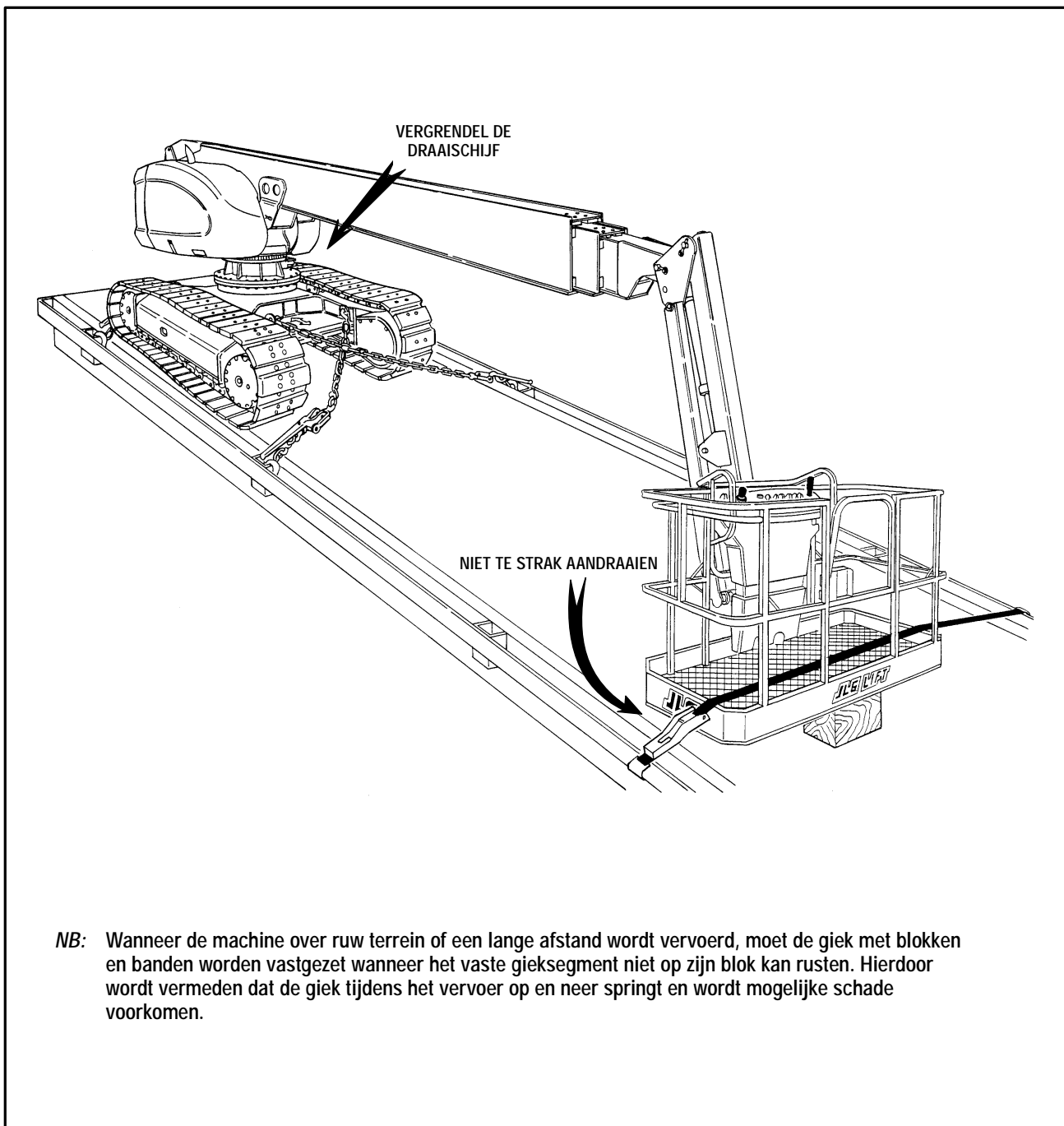


1. Maak de ruimte rond de eindaandrijving grondig schoon. Zorg dat u ook de rupsplaten schoonmaakt die zich boven de eindaandrijving bevinden.
2. Laat de olie uit de eindaandrijving in een geschikte bak lopen. Zie de servicehandleiding voor de procedure.
3. Verwijder zestien bouten (1) en het deksel (3) van de eindaandrijving.
4. Verwijder het zonnewiel (2) van de eindaandrijving.
5. Monteer het deksel (3) van de eindaandrijving en de bouten (2). Deze onderdelen waren eerder verwijderd.
6. Vul de eindaandrijving met schone olie.
7. Herhaal dit bij de andere eindaandrijving.

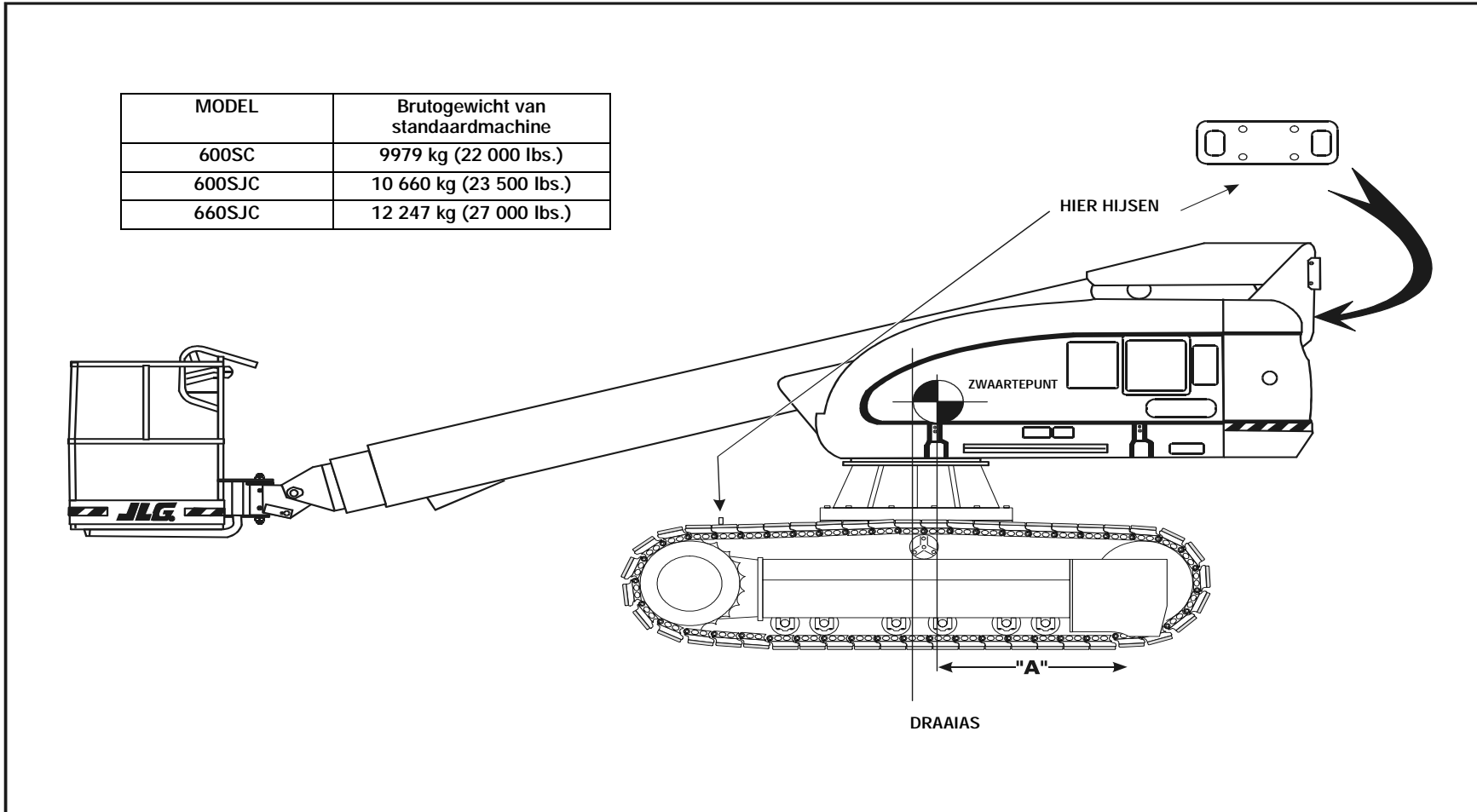
⚠ WAARSCHUWING

ZONDER HET ZONNEWIEL WERKEN DE REMMEN NIET. DIT KAN LEIDEN TOT ERNSTIG OF DODELIJK LETSEL. ZORG DAT DE MACHINE OP ANDERE WIJZE KAN WORDEN TEGENGEHOUDEN OF GESTOPT.

HOOFDSTUK 4 - MACHINEBEDIENING



Figuur 4-2. Machine vastsjorren



Figuur 4-3. Hijstabel



HOOFDSTUK 4 - MACHINEBEDIENING

Deze pagina is opzettelijk leeg gelaten.



HOOFDSTUK 5. OPTIONELE UITRUSTING

5.1 KOUDSTARTSET (DIESELMOTOR)

Een startstelsel voor lage temperaturen in de dieselmotor levert automatisch startvloeistof aan de motor wanneer dit nodig is. Een op de machine gemonteerde sensor-schakelaar zorgt dat ether ingespoten kan worden wanneer de motor koud is. De sensor zorgt dat geen ether in een warme motor kan worden ingespoten.

5.2 RIJALARM

Een op de draaischijf gemonteerde 12-volt alarmclaxon geeft een hoorbaar waarschuwingssignaal wanneer de machine in de rijmodus is. Het alarm werkt in vooruit en achteruit om personen op het werkterrein te waarschuwen dat de machine rijdt.

5.3 ELEKTRISCHE GENERATOR

Een op de machine gemonteerde elektrische generator zorgt dat elektrische stroom aan het platform wordt geleverd. Dit apparaat levert genoeg voeding om diverse werktuigen te gebruiken.

5.4 ZWAAILICHT

Een geel of rood zwaailicht kan op de motorkap of het platform worden aangebracht; het wordt bediend door een op de platformbedieningsconsole gemonteerde tuimelschakelaar met twee standen. Wanneer de schakelaar aan staat, wordt het licht geactiveerd en geeft het een visuele waarschuwing dat de machine in bedrijf is.

5.5 CILINDERBALG

Een rubber harmoniebalg uit één stuk kan aan het stang-einde van de cilinderbus en de cilinderstang, zo dicht mogelijk bij de bevestigingsbus van de stang, worden bevestigd. De balg beschermt de cilinderstang in zowel de uitgeschoven als de ingeschoven stand. De balgen worden aangebracht op de hefcilinder, nevenscilinder en hoofdcilinder.

5.6 GIEKWISSERS

Een U-vormige neopreen strip uit één stuk, die aan de voorkant van het vaste gieksegment wordt bevestigd, en de bovenkant en beide zijden van het uitschuifbare gieksegment afveegt. De onderkant van het uitschuifbare segment wordt beschermd door een rechte neopreen strip die ook aan het vaste gieksegment is bevestigd.

5.7 PAKKET VOOR ONGUNSTIGE OMGEVINGEN

Het pakket voor ongunstige omgevingen geeft extra bescherming tegen het binnendringen van stof, vuil, zand en andere schurende materialen in het hydraulisch systeem, de bedieningshendels en schakelaars, cilinders, giekstaalkabels en slijtplaten, en de luchtinlaat van de motor. Het pakket is bedoeld voor machines die worden blootgesteld aan verven, zandstralen en andere soortgelijke ongunstige omstandigheden. Het pakket voor ongunstige omgevingen bevat giekwissers, cilinderbalgen, een zwaar uitgevoerde reservoirontluchter, een motorluchtfilter en een dekplaat voor de bedieningsconsole, indien nodig.

5.8 BEWEGINGSALARM

Een claxon die dient als bewegingsalarm geeft een hoorbare waarschuwing wanneer het platformbedieningsstation gekozen is met de keuzeschakelaar Platform/Grond, de voedings/noodstop-schakelaar aan staat en de voet-schakelaar is ingedrukt. Het alarm waarschuwt personen op het werkterrein om de werkende machine te vermijden.



HOOFDSTUK 5 - OPTIONELE UITRUSTING

Deze pagina is opzettelijk leeg gelaten.



HOOFDSTUK 6. NOODPROCEDURES

6.1 ALGEMEEN

Dit hoofdstuk geeft informatie over de te volgen procedures en de te gebruiken systemen en bedieningselementen in geval van een noodsituatie tijdens het gebruik van de machine. Voordat de machine wordt gebruikt en regelmatig daarna moet de gehele bedieningshandleiding, inclusief dit hoofdstuk, worden doorgelezen door iedereen die tot taak heeft met of aan de machine te werken.

6.2 SLEPEN IN NOODGEVALLEN

Slepen van deze machine is verboden, tenzij de juiste uitrusting aanwezig is. Er zijn echter voorzieningen aangebracht voor het verplaatsen van de machine in geval van storing of stroomuitval. De volgende procedures mogen UITSLUITEND in geval van nood worden toegepast om de machine naar een geschikte plaats voor onderhoud te brengen. Zie "Informatie over slepen" in Hoofdstuk 4.

6.3 NOODSCHAKELAARS EN WAAR ZIJ ZICH BEVINDEN

Voedings/noodstopsschakelaars

1. Eén van deze rode, paddestoelvormige schakelaars bevindt zich zowel op het grondbedieningsstation als op het platformbedieningsstation. Wanneer deze schakelaar wordt ingedrukt, stopt de machine onmiddellijk.

⚠ WAARSCHUWING

CONTROLEER DE MACHINE DAGELIJKS OM TE ZIEN OF HET SCHERM VAN DE NOODSTOPSSCHAKELAAR OP ZIJN PLAATS IS EN OF DE INSTRUCTIES BIJ HET GRONDBEDIENINGSSTATION AANWEZIG EN LEESBAAR ZIJN.

2. Deze ronde, rode schakelaar, die zich op de platformconsole bevindt, wordt omhoog getrokken voor de normale machinefuncties. Druk de knop in geval van nood met de palm van de hand in; de machine stopt dan onmiddellijk.

Grondbedieningsstation

Het grondbedieningsstation bevindt zich rechts aan de voorkant van de draaischijf. Met de bedieningselementen op dit paneel kan het platformbedieningsstation worden opgeheven en kunnen het rechtzetten van het platform en de giek- en zwenkfuncties vanaf de grond worden bediend. Zet de sleutel van de keuzeschakelaar op "Grond" en bedien de betreffende schakelaar om de giek te heffen, te zwenken of in of uit te schuiven of om het platform recht te zetten.

Hulpvoeding

Er bevindt zich een hulpvoedingsschakelaar (tuimelschakelaar) op het platformbedieningsstation en ook een op het grondbedieningsstation. Wanneer een van deze schakelaars wordt bediend, wordt de elektrisch aangedreven hulphydrauliekpomp ingeschakeld. Dit dient te gebeuren wanneer de hoofdstroom uitvalt. Met de hulpomp kan de giek geheven, in- en uitgeschoven en gezwenkt worden. Ga als volgt te werk om de hulpvoeding in te schakelen:

1. Zet de sleutel van de keuzeschakelaar "Platform/Grond" op "Platform".
2. Zet de voedings/noodstopsschakelaar aan.
3. Druk op de voetschakelaar en houd hem ingedrukt.
4. Bedien de bedieningsschakelaar, hendel of regelaar voor de gewenste functie en houd hem vast.
5. Zet de hulpvoedingsschakelaar aan en houd hem vast.
6. Laat de hulpvoedingsschakelaar, de gekozen bedieningsschakelaar, hendel of regelaar en de voetschakelaar los.
7. Zet de voedings/noodstopsschakelaar uit.

Ga als volgt te werk om de hulpvoeding vanaf het grondbedieningsstation te activeren:

1. Zet de sleutel van de keuzeschakelaar "Platform/Grond" op "Grond".
2. Zet de voedings/noodstopsschakelaar aan.
3. Bedien de bedieningsschakelaar of regelaar voor de gewenste functie en houd hem vast.
4. Zet de hulpvoedingsschakelaar aan en houd hem vast.
5. Laat de hulpvoedingsschakelaar en de betreffende bedieningsschakelaar of regelaar los.
6. Zet de voedings/noodstopsschakelaar uit.



HOOFDSTUK 6 - NOODPROCEDURES

Handbediend dalen

De kleppen voor handbediend dalen worden in geval van totale stroomuitval gebruikt om de giek met zwaartekracht in te schuiven en omlaag te brengen. De kleppen voor handbediend dalen bevinden zich aan de rechterkant van de draaischijf (in de tankruimte). Kijk naar het instructieplaatje aan de rechterkant van de draaischijf onder de bedieningsklep. Dit systeem moet gebruikt worden als er een totale stroomuitval is aangezien het mogelijk is met de kleppen de giek door zwaartekracht in te schuiven een neer te laten. De procedures zijn als volgt:

1. De giek neerlaten en inschuiven: Sluit knop nr. 1 (naar rechts), open knop nr. 2 (naar links). Kijk naar het kabelkanaal van de giek om te zien of de giek neerkomt en wordt ingeschoven. Wanneer de giek volledig is ingeschoven, gaat u naar stap nr. 2. (Als u geen beweging ziet, ga dan naar stap nr. 2).
2. De giek neerlaten: Open knop nr. 1 (naar links), knop nr. 2 moet open blijven.

2. Andere bevoegde personen op het platform kunnen het platformbedieningsstation met gewone of hulpvoeding gebruiken. GA NIET VERDER MET HET WERK ALS DE BEDIENING NIET NORMAAL FUNCTIONEERT.
3. Hijskranen, vorkheftrucks of andere beschikbare uitrusting moeten worden gebruikt om personen van het platform te halen en de beweging van de machine te stabiliseren als de machinebediening onvoldoende of niet functioneert.

Platform of giek zit boven vast

Als het platform of de giek boven in constructies of apparatuur vastgeklemd raakt, mag de bediening van de machine niet vanaf het platform of vanaf de grond worden voortgezet totdat de machinist en alle andere personen in veiligheid zijn gebracht. Pas dan mag een poging worden gedaan om, met behulp van de benodigde uitrusting en personen, het platform te bevrijden. Bedien de schakelaars niet zodat een of meer wielen van de grond komen.

Inspectie en reparatie na een ongeval

Na ieder ongeval moet u de machine grondig inspecteren en alle functies testen, eerst vanaf het grondbedieningsstation en dan vanaf het platformbedieningsstation. Hef het platform niet hoger dan 3 meter (10 ft) voordat u er zeker van bent dat alle eventuele schade gerepareerd is en dat alle bedieningselementen goed functioneren.

6.4 BEDIENING IN NOODGEVALLEN

Gebruik van grondbedieningsstation

WEET HOE U IN GEVAL VAN NOOD HET GRONDBEDIENINGSSTATION MOET GEBRUIKEN.

Het grondpersoneel moet de bedieningskenmerken van de machine en de functies van het grondbedieningsstation grondig kennen. Bediening van de machine, doorlezen en begrijpen van dit hoofdstuk en praktische bediening van de schakelaars in gesimuleerde noodsituaties moeten deel uitmaken van de training.

Gebruiker heeft machine niet onder controle

ALS DE GEBRUIKER OP HET PLATFORM IS BEKNELD OF OM ANDERE REDENEN DE MACHINE NIET ONDER CONTROLE HEEFT OF NIET KAN BEDIENEN:

⚠ WAARSCHUWING

DE MACHINE NIET MET DE HOOFDVOEDINGSBRON [(ELEKTRO)MOTOR] BEDIENEN ALS PERSONEN BEKNELD ZIJN. GEBRUIK DE HULPVOEDING.

1. Bedien de machine vanaf het grondbedieningsstation ALLEEN met behulp van andere personen en uitrusting (hijskranen, takels enz.) die nodig zijn om het gevaar of de noodsituatie veilig te verhelpen.

6.5 MELDEN VAN ONGEVALLLEN

Het is verplicht JLG Industries, Inc. onmiddellijk in kennis te stellen van ieder ongeval waarbij een JLG product is betrokken. Ook al is er geen sprake van letsel of materiële schade, toch moet de fabriek telefonisch van alle nodige details op de hoogte worden gesteld.

Neem contact op met het plaatselijk JLG kantoor.

Er wordt op gewezen dat indien de fabrikant niet binnen 48 uur op de hoogte wordt gesteld van een ongeval waarbij een product van JLG Industries betrokken is, iedere garantie op die bepaalde machine kan vervallen.



HOOFDSTUK 7 - INSPECTIE- EN REPARATIELOGBOEK

HOOFDSTUK 7. INSPECTIE- EN REPARATIELOGBOEK

Tabel 7-1. Inspectie- en reparatielogboek

Datum	Opmerkingen

