



Genie[®]
A TEREX BRAND

Bedieningshandleiding

Serienummers

SX-105 XCTM
SX-125 XCTM

vanaf SX105D-174

vanaf SX125D-101

CE

met
onderhoudsinformatie

Vertaling van
originele instructies
First Edition
Second Printing
Part No. 1270327DU



Inhoud

Inleiding.....	1
Pictogrammen van symbolen en gevaren	4
Algemene veiligheid.....	6
Persoonlijke veiligheid	9
Veiligheid werkgebied.....	10
Legenda	18
Bedieningselementen	19
Inspecties.....	28
Bedieningsinstructies.....	42
Transport- en hefinstructies.....	53
Onderhoud.....	58
Specificaties.....	61

Copyright © 2016 Terex Corporation

Eerste uitgave: Tweede druk, juli 2017

Genie is een gedeponerd handelsmerk van Terex South Dakota, Inc. in de Verenigde Staten en een groot aantal andere landen.



Voldoet aan EG-richtlijn 2006/42/EG
Zie EG-conformiteitsverklaring

Inleiding

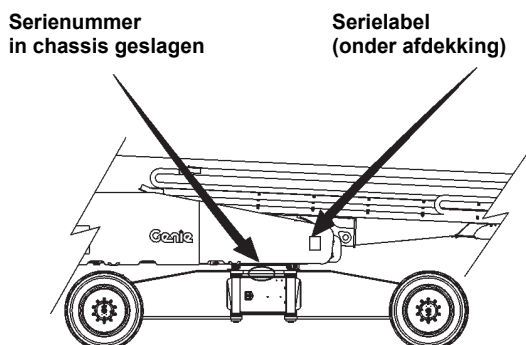
Over deze handleiding

Genie waardeert het dat u onze machine hebt gekozen voor uw gebruik. Onze voornaamste prioriteit is de veiligheid van de gebruiker, waaraan we gezamenlijk moeten werken voor het beste resultaat. Deze handleiding beschrijft de bediening en het dagelijkse onderhoud voor de gebruiker of bediener van een Genie machine.

Deze handleiding dient als vast onderdeel van uw machine te worden beschouwd en moet altijd bij de machine blijven. Neem contact op met Genie als u vragen hebt.

Productidentificatie

Het serienummer van de machine bevindt zich op het serielabel.



Bedoeld gebruik

Deze machine is uitsluitend bedoeld om personeel en hun gereedschap en materiaal naar een werklocatie op hoogte te heffen.

Distributie van bulletins en conformiteit

Voor Genie is de veiligheid van de gebruikers van onze producten van doorslaggevend belang. Genie maakt gebruik van verschillende bulletins om dealers en eigenaars van machines op de hoogte te brengen van belangrijke veiligheids- en productinformatie.

De informatie in de bulletins is van toepassing op specifieke machines. Deze worden aangegeven met het machinemodel en het serienummer.

De bulletins worden beschikbaar gesteld aan de meest recente eigenaar zoals die bij ons bekend is en de bijbehorende dealer. Daarom is het belangrijk uw machine te registreren en uw contactgegevens up-to-date te houden.

Om de veiligheid van personeel en de onafgebroken betrouwbare werking van uw machine te waarborgen, dient u erop toe te zien dat de in een bulletin beschreven maatregelen naar behoren worden uitgevoerd.

Inleiding

Contact opnemen met de fabrikant

Het kan soms nodig zijn contact op te nemen met Genie. Als u dit doet, verzoeken we u het model- en serienummer van uw machine en uw naam en contactgegevens te vermelden. Er moet in elk geval over de volgende zaken contact worden opgenomen met Genie:

Meldingen van ongevallen

Vragen met betrekking tot het gebruik en de veiligheid van producten

Normen en informatie over regelgeving en conformiteit

Updates over de huidige eigenaar, zoals wijzigingen in het eigendom van de machine of wijzigingen in uw contactgegevens. Zie Overdracht van eigendom hieronder.

Overdracht van het eigendom van een machine

Door een paar minuten te besteden aan het bijwerken van de eigenaarsgegevens, zorgt u ervoor dat u belangrijke informatie over veiligheid, onderhoud en gebruik voor uw machine kunt ontvangen.

We verzoeken u daarom uw machine te registreren door naar onze website (www.genielift.com) te gaan of in de Verenigde Staten ons gratis telefoonnummer (1-800-536-1800) te bellen.



Gevaar

Als u zich niet houdt aan de instructies en veiligheidsvoorschriften in deze handleiding, heeft dit de dood of ernstig lichamelijk letsel tot gevolg.

Niet bedienen tenzij:

- U de principes van het veilig bedienen van de machine die in deze bedieningshandleiding worden beschreven, leert en in praktijk brengt.

1 Vermijd gevaarlijke situaties.

Zorg ervoor dat u de veiligheidsvoorschriften kent en begrijpt voordat u verder gaat met de volgende sectie.

- 2 Voer altijd een inspectie voor het gebruik uit.
- 3 Voer altijd functietests uit voordat u de machine gebruikt.
- 4 Inspecteer de werkplek.
- 5 Gebruik de machine alleen zoals is bedoeld.

- U de instructies en veiligheidsvoorschriften van de fabrikant en de veiligheids- en bedieningshandleidingen en machinestickers gelezen en begrepen hebt en u zich hieraan houdt.
- U de veiligheids- en werkplekvoorschriften van de werkgever gelezen en begrepen hebt en u zich hieraan houdt.
- U alle van toepassing zijnde overheidsvoorschriften gelezen en begrepen hebt en u zich hieraan houdt.
- U getraind en gekwalificeerd bent om deze machine veilig te bedienen.

Inleiding

Onderhoud van veiligheidstekens

Vervang ontbrekende of beschadigde veiligheidstekens. Vergeet nooit de veiligheid van de bediener. Gebruik milde zeep en water om veiligheidstekens te reinigen. Gebruik geen reinigingsmiddelen op basis van een oplosmiddel, aangezien dit het materiaal van een veiligheidsteken kan beschadigen.

Classificatie van gevaren

Op de stickers op deze machine worden symbolen, kleurcoderingen en signaalwoorden gebruikt om het volgende aan te geven:



Veiligheidswaarschuwingssymbool: wordt gebruikt om u te waarschuwen voor mogelijk lichamelijk letsel. Volg alle veiligheidsberichten achter het symbool op om mogelijk letsel of de dood te voorkomen.



Geeft een gevaarlijke situatie aan die, indien deze niet wordt voorkomen, de dood of ernstig lichamelijk letsel tot gevolg zal hebben.



Geeft een gevaarlijke situatie aan die, indien deze niet wordt voorkomen, de dood of ernstig lichamelijk letsel tot gevolg kan hebben.



Geeft een gevaarlijke situatie aan die, indien deze niet wordt voorkomen, licht tot middelzwaar lichamelijk letsel tot gevolg kan hebben.

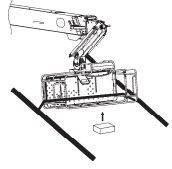
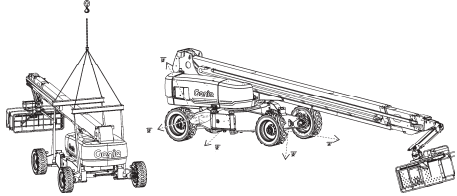




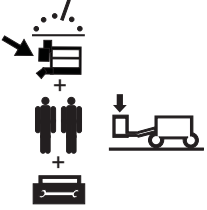

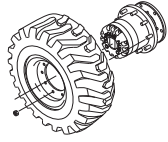
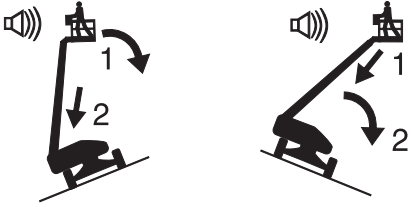
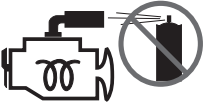

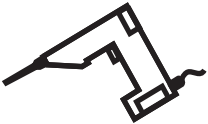
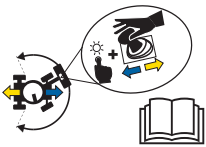





Geeft informatie over mogelijke schade aan eigendommen.

Pictogrammen van symbolen en gevaren

				
Gevaarlijke situatie: ledematen kunnen worden verbrijzeld	Blijf uit de buurt van bewegende onderdelen	Gevaarlijke situatie: ledematen kunnen worden verbrijzeld	Hoog aangebrachte obstakels	Gevaarlijke situatie: kans op botsing
				
Gevaarlijke situatie: electrocutie mogelijk	Houd voldoende afstand	Gevaarlijke situatie: machine kan omkantelen	Gevaarlijke situatie: machine kan omkantelen	Gevaarlijke situatie: machine kan omkantelen
				
Gevaarlijke situatie: electrocutie mogelijk	Vermijd contact	Koppel accu los	Lees de bedienings- handleiding	Lees de bedienings- handleiding
				
Gevaarlijke situatie: kans op explosies	Verboden te roken. Geen vuur. Stop de motor.	Gevaarlijke situatie: kans op explosies	Gevaarlijke situatie: kans op brandwonden	Brandblusser
				
Gevaarlijke situatie: kans op brand	Verboden te roken	Gevaarlijke situatie: kans op explosies	Niet op gaan staan	Veiligheidsgordel- verankeringspunten

Pictogrammen van symbolen en gevaren

 <p>Vastzetinstructies platform</p>	 <p>Hef- en vastzetinstructies</p>		 <p>Vastzetpunt</p>	 <p>Hefpunt</p>
 <p>Windsnelheid</p>	 <p>Gevaarlijke situatie: machine kan wegglijden</p>	 <p>Gewicht van lasapparaat vermindert vermogen</p>	 <p>Wielbelasting</p>	 <p>Specificaties banden</p>
<p>Herstelprocedure indien scheefstandalarm klinkt bij geheven stand.</p>  <p>Platform heuvelopwaarts: 1 Laat arm neer. 2 Schuif arm in.</p> <p>Platform heuvelafwaarts: 1 Schuif arm in. 2 Laat arm neer.</p>		 <p>Gebruik geen ether of andere hulpmiddelen voor starten met veel energie bij machines die zijn uitgerust met gloeibougies.</p>	 <p>Spanningsbereik voor voeding naar platform</p>	 <p>Druk bereik voor luchtleiding naar platform</p>
 <p>Kleurgecodeerde richtingpijlen</p>	 <p>Handkracht</p>	 <p>Alleen toegankelijk voor getraind en bevoegd personeel</p>	 <p>Maximum laadvermogen</p>	

Algemene veiligheid

82487



1263542



133067



114252



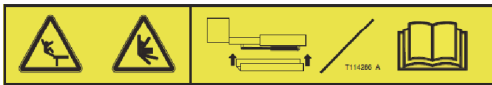
114249



82481



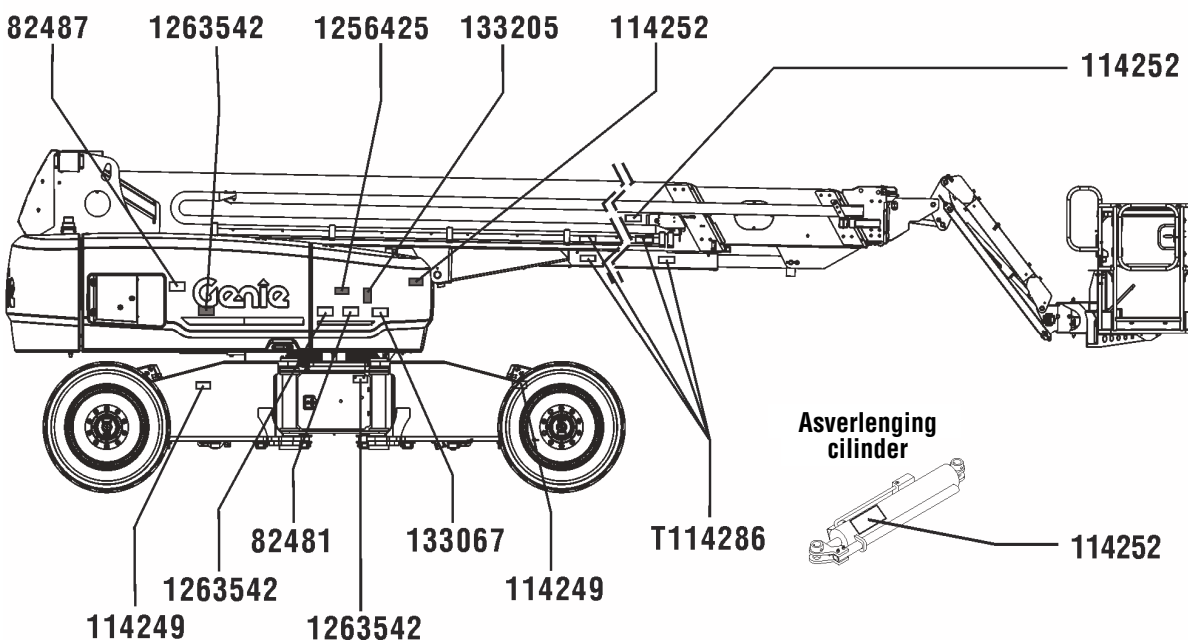
T114286



1256425



133205



Algemene veiligheid

219958



1272508



1280580



133067



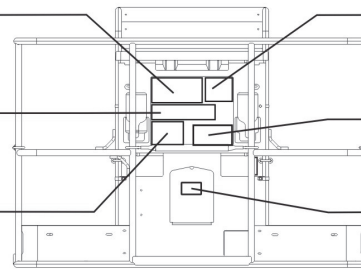
114473



219958 ————— **1278374**

1280580
of 1272508 ————— **114473**

133067 ————— **82487**



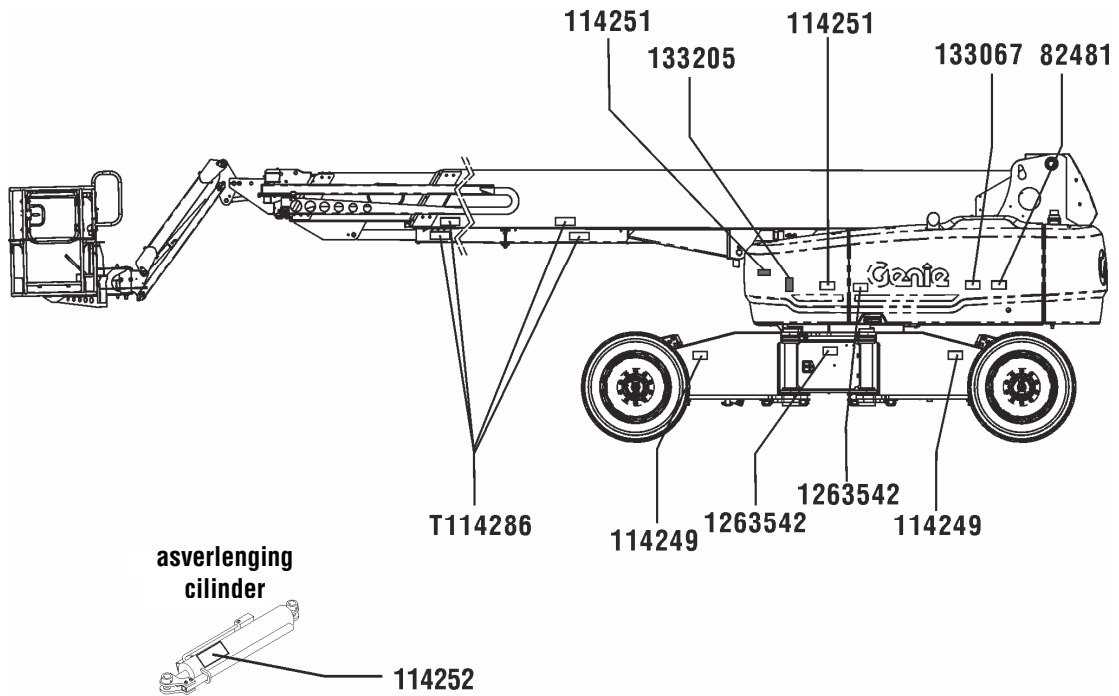
1278374



82487



Algemene veiligheid



114249

1263542

133067

114251

114252

82481

T114286

133205



Persoonlijke veiligheid

Persoonlijke bescherming tegen vallen

Persoonlijke bescherming tegen vallen is verplicht bij de bediening van deze machine.

Inzittenden dienen een (meerpunts-)veiligheids gordel te dragen en zich te houden aan de toepasselijke overheidsvoorschriften. Bevestig de veiligheidsgordel aan het verankeringspunt op het platform.

Bedieners dienen zich wat betreft het gebruik van persoonlijke bescherming te houden aan de voorschriften van de werkgever, werkplek en overheid.

Alle persoonlijke bescherming tegen vallen dient te voldoen aan de toepasselijke overheidsvoorschriften en moet worden gecontroleerd en gebruikt in overeenstemming met de instructies van de fabrikant van de persoonlijke bescherming tegen vallen.

Veiligheid werkgebied

⚠ Gevaarlijke situatie: electrocucie mogelijk

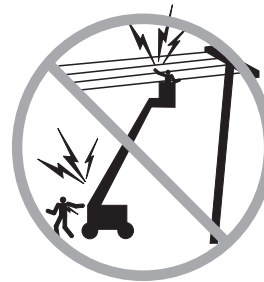
Deze machine is niet elektrisch geïsoleerd en biedt geen bescherming tegen contact met of nabijheid van elektrische stroom.



Houd u aan alle overheids- en lokale voorschriften aangaande de vereiste afstand tot elektriciteitsdraden. In elk geval moet ten minste de vereiste afstand in onderstaande tabel worden aangehouden.

Lijnspanning	Vereiste afstand
0 tot 50KV	3,05 m
50 tot 200KV	4,60 m
200 tot 350KV	6,10 m
350 tot 500KV	7,62 m
500 tot 750KV	10,67 m
750 tot 1.000KV	13,72 m

Houd rekening met platformbeweging, slingeren en doorhangen van stroomdraden en pas op voor harde wind of windvlagen.



Blijf uit de buurt van de machine als deze contact maakt met elektriciteitsdraden onder spanning. Personeel op de grond of op het platform mag de machine pas aanraken of bedienen wanneer de elektriciteitsdraden onder spanning zijn uitgeschakeld.

Werk niet met de machine tijdens bliksem of storm.

Gebruik de machine niet als massa voor laswerk.

⚠ Gevaarlijke situatie: machine kan omkantelen

Inzittenden, apparatuur en materialen mogen het maximum laadvermogen van het platform voor het beperkte of onbeperkte werkbereik niet overschrijden.

Onbeperkt werkbereik	
Maximum laadvermogen van het platform	300 kg
Maximum bezetting	2
Beperkt werkbereik	
Maximum laadvermogen van het platform	454 kg
Maximum bezetting	3

Plaats het platform niet in het gebied met onbeperkt werkbereik indien de belasting van het platform meer is dan 300 kg.

Overschrijd het maximum laadvermogen van het platform niet.

Bevestig geen platform met een laadvermogen van 300 kg (onbeperkt werkbereik) of 454 kg (beperkt werkbereik) aan een machine met een ander nominaal laadvermogen. Zie het serielabel voor de maximaal toegestane lading.

Veiligheid werkgebied

Het gewicht van opties en accessoires, zoals pijphouders, paneelhouders en lasapparaten, verlaagt het nominale laadvermogen van het platform en moet worden afgetrokken van het totale laadvermogen van het platform. Zie de stickers van de opties en accessoires.

Zorg dat u bij gebruik van accessoires de bijbehorende stickers, instructies en handleidingen leest, begrijpt en zich hieraan houdt.



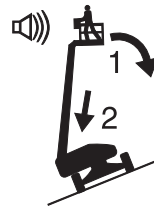
Breng de arm pas omhoog of schuif deze pas uit als de machine op een stevige, horizontale ondergrond is geplaatst.



Vertrouw niet op het scheefstandalarm ter indicatie van een vlakke stand. Het scheefstandalarm klinkt uitsluitend op het platform wanneer de machine zich op een steile helling bevindt.

Als het scheefstandalarm klinkt bij geheven platform, dient u uiterst voorzichtig te werk te gaan. Het indicatielampje 'machine niet vlak' gaat branden en de rijfunctie in een of beide richtingen werkt niet. Bepaal de toestand van de arm ten opzichte van de helling zoals hieronder weergegeven. Volg de stappen om de arm neer te laten voordat u de machine verplaatst naar een stevige, horizontale ondergrond. Draai de arm niet terwijl deze wordt neergelaten.

De herstelmodus mag alleen door getraind en bevoegd personeel worden gebruikt.



Als het scheefstandalarm klinkt met het platform heuvelopwaarts:

- 1 Laat de arm neer.
- 2 Schuif de arm in.



Als het scheefstandalarm klinkt met het platform heuvelafwaarts:

- 1 Schuif de arm in.
- 2 Laat de arm neer.



Breng de arm niet omhoog wanneer er windsnelheden hoger dan 12,5 m/s kunnen voorkomen. Als er windsnelheden hoger dan 12,5 m/s optreden wanneer de arm omhooggebracht is, breng de arm dan omlaag en zet de machine stil.

Werk niet met de machine bij sterke wind of windstoten. Vergroot het oppervlak van het platform of de lading niet. Als u het oppervlak vergroot dat aan de wind is blootgesteld, neemt de stabiliteit van de machine af.

Veiligheid werkgebied



Wees uiterst voorzichtig en houd een lage snelheid aan wanneer met de machine in de transportstand wordt gereden over oneffen terrein, puin, een onstabiele of gladde ondergrond en vlakbij gaten of afgereden kanten.

Rijd niet met de machine op of nabij oneffen terrein en oppervlakken die niet stabiel zijn of in andere gevaarlijke omstandigheden als de arm geheven of uitgeschoven is.

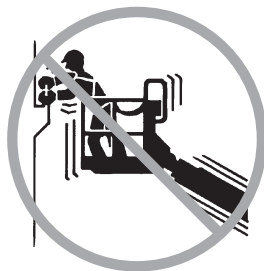
Gebruik de machine niet als kraan.

Gebruik de arm niet om de machine of andere objecten te duwen.

Vermijd contact tussen de arm en aangrenzende constructies.

Maak de arm of het platform niet vast aan aangrenzende constructies.

Plaats ladingen niet buiten de randen van het platform.



Duw niet tegen en trek niet aan objecten die zich buiten het platform bevinden.

**Maximaal toegestane
handkracht – CE**
400 N

Breng geen veranderingen aan in machineonderdelen en schakel machineonderdelen die op enige wijze invloed hebben op de veiligheid en de stabiliteit niet uit.

Vervang onderdelen die van invloed zijn op de stabiliteit van de machine niet door onderdelen met een ander gewicht of andere specificaties.

Vervang de in de fabriek geïnstalleerde banden niet door banden met een andere specificatie of een andere classificatie van de koordlaag.

Gebruik geen luchtgevulde banden. Deze machines zijn uitgerust met schuimgevulde banden. Het gewicht van de wielen is van doorslaggevend belang voor de stabiliteit.

Gebruik de platformbediening niet om een platform vrij te maken dat is vastgeklemd of is blijven haken of dat op andere wijze niet normaal kan bewegen vanwege een aangrenzende constructie. Er mogen zich geen personen op het platform bevinden als geprobeerd wordt het platform met behulp van de grondbediening vrij te maken.

Breng geen aanpassingen of wijzigingen in hoogwerkerplatforms aan zonder voorafgaande schriftelijke toestemming van de fabrikant. Montage van houders voor gereedschappen of andere materialen op het platform, de voetplaten of het veiligheidsrelingsysteem kan het gewicht op het platform en het oppervlak van het platform of de lading vergroten.

Veiligheid werkgebied



Plaats of bevestig geen vaste of overhangende lading op/aan enig deel van deze machine.



Plaats geen ladders of steigers op het platform of tegen welk deel van deze machine dan ook.

Vervoer alleen gereedschappen en materialen als deze gelijkmatig zijn verdeeld en veilig door de persoon/personen op het platform kunnen worden gehanteerd.

Gebruik de machine niet op een bewegende of mobiele ondergrond of een bewegend voertuig.

Zorg ervoor dat de banden in goede staat verkeren en de wielmoeren zijn vastgedraaid.

⚠ Gevaren van bediening op hellingen

Rijd niet met de machine op een helling die steiler is dan de voor de machine toelaatbare hellingshoek (omhoog en omlaag) of dwarshellingshoek. De toelaatbare hellingshoek is uitsluitend van toepassing op machines die in de transportstand staan.

Maximaal toelaatbare hellingshoek, transportstand

Platform heuvelafwaarts	40% (22°)
Platform heuvelopwaarts	40% (22°)
Dwarshelling	25% (14°)

Opmerking: De toelaatbare hellingshoek is afhankelijk van de bodemconditie en van voldoende tractie met één persoon op het platform. Bij extra gewicht op het platform kan de toelaatbare hellingshoek afnemen. Zie Rijden op een helling in de sectie Bedieningsinstructies.

Veiligheid werkgebied

⚠ Gevaarlijke situatie: kans op vallen



Inzittenden dienen een (meerpunts-)veiligheidsgordel te dragen en zich te houden aan de toepasselijke overheidsvoorschriften. Bevestig de veiligheidsgordel aan het verankeringspunt op het platform.



Zit, sta of klim niet op de platformveiligheidsreling. Ga altijd stevig op de platformvloer staan.



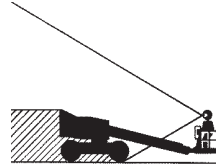
Klim niet van het platform naar beneden als dit geheven is.

Houd de vloer van het platform vrij van afval.

Laat het platformtoegangsmiddenstuk neer of sluit het toegangshek voordat u de machine in bedrijf neemt.

Betreed of verlaat het platform pas wanneer de machine in de transportstand staat en het platform volledig is neergelaten.

⚠ Gevaarlijke situatie: kans op botsing



Houd rekening met beperkt zicht en dode hoeken terwijl u rijdt of de machine bedient.

Houd rekening met de stand van de arm en de uitzwaai wanneer de draaitafel wordt gerooteerd.



Controleer het werkgebied op hoog aangebrachte obstakels en andere mogelijke gevaren.



Wees u bewust van het gevaar dat ledematen kunnen worden verbrijzeld wanneer u de platformveiligheidsreling vasthoudt.

Bedieners dienen wat betreft het gebruik van persoonlijke bescherming te voldoen aan de voorschriften van de werkgever, werkplek en overheid.

Veiligheid werkgebied

Houd u aan de kleurgecodeerde richtingpijlen op de platformbediening en het rijchassis voor de rij- en stuurfuncties.



Laat de arm pas neer als het gebied eronder vrij is van mensen en obstakels.



Stem de rij snelheid af op de ondergrond, beschikbare ruimte, helling, plaats van medewerkers en eventuele andere factoren die tot een botsing kunnen leiden.

Bedien een arm niet als de machine zich in de baan van een kraan bevindt, tenzij de bediening van de kraan is geblokkeerd en/of er voorzorgsmaatregelen zijn genomen om een mogelijke botsing te voorkomen.

Ga niet stunjorden en speel geen spelletjes terwijl u een machine bedient.

⚠ Gevaarlijke situatie: lichamelijk letsel mogelijk

Bedien de machine altijd in een goed geventileerde ruimte om koolmonoxidevergiftiging te voorkomen.

Werk niet met de machine als er hydraulische olie weglekt of als er perslucht ontsnapt. Perslucht of hydraulische olie kan de huid binnendringen en/of brandwonden veroorzaken.

Onjuist contact met onderdelen die zich onder een afdekking bevinden, heeft ernstig lichamelijk letsel tot gevolg. Alleen getraind onderhoudspersoneel mag compartimenten openen. De bediener wordt geadviseerd compartimenten alleen tijdens de inspectie voor het gebruik te openen. Alle compartimenten moeten tijdens bedrijf zijn gesloten en vastgezet.

⚠ Explosie- en brandgevaar

Start de motor niet als u LPG, benzine, dieselolie of andere explosieve substanties ruikt of opmerkt.

Vul geen brandstof bij terwijl de motor draait.

Vul brandstof alleen bij en laad accu's alleen op in een open, goed geventileerde ruimte, uit de buurt van vonken, vlammen of brandende tabak.

Bedien de machine niet en laad de accu niet op op gevaarlijke plaatsen of op plaatsen waar mogelijk brandbare of explosieve gassen of deeltjes aanwezig zijn.

Spuut geen ether in motoren die met gloeibougies zijn uitgerust.

Veiligheid werkgebied

⚠ Gevaarlijke situatie: machine beschadigd

Gebruik geen beschadigde of niet goed functionerende machine.

Voer een grondige inspectie voor het gebruik van de machine uit en test alle functies voor elke dienst. Voorzie een beschadigde of niet goed functionerende machine van een label en neem deze onmiddellijk uit bedrijf.

Zorg ervoor dat alle onderhoud is uitgevoerd volgens de specificaties in deze handleiding en in de desbetreffende Genie servicehandleiding.

Zorg ervoor dat alle stickers zich op hun plaats bevinden en leesbaar zijn.

Zorg ervoor dat de bedienings-, verantwoordelijkheids- en veiligheidshandleidingen compleet en leesbaar zijn en zich in de opbergruimte van de machine bevinden.

⚠ Gevaarlijke situatie: onderdelen kunnen beschadigd raken

Gebruik geen accu of acculader van meer dan 12V als starthulp.

Gebruik de machine niet als massa voor laswerk.

Bedien de machine niet op plaatsen waar mogelijk hoogmagnetische velden aanwezig zijn.

⚠ Veiligheid accu

Gevaarlijke situatie: kans op brandwonden



Accu's bevatten zuur. Trek altijd beschermende kleding aan en draag een veiligheidsbril wanneer u met accu's werkt.

Vermijd morsen en zorg ervoor dat u niet in aanraking komt met accuzuur. Neutraliseer gemorst accuzuur met zuiveringszout en water.

Gevaarlijke situatie: kans op explosies



Houd vonken, vlammen en brandende tabak uit de buurt van accu's. Accu's geven een explosief gas af.

⚠ Gevaarlijke situatie: elektrocutie mogelijk

Vermijd contact met elektrische contacten.

Veiligheid werkgebied

⚠ Veiligheid pijphouder

Stel u op de hoogte van en houd u aan alle met de pijphouders meegeleverde waarschuwingen en instructies.

Overschrijd het nominale laadvermogen van het platform niet. Het pijphouderpakket en het gewicht in de pijphouders verlagen het nominale laadvermogen van het platform en moeten met het totale laadvermogen van het platform worden verrekend.

Het pijphouderpakket weegt 9,5 kg.

Het maximum laadvermogen van het pijphouderpakket is 91 kg.

Het gewicht van het pijphouderpakket en de lading in de pijphouders kan de maximum bezetting op het platform beperken.

Centreer de lading tussen de randen van het platform.

Maak de lading aan het platform vast.

Blokkeer de in- of uitgang van het platform niet.

Blokkeer de platformbediening en de rode noodstopknop niet.

Gebruik dit alleen als u voldoende bent getraind en u zich bewust bent van alle gevaren die gepaard gaan met platformbeweging met een overhangende lading.

Stel de machine niet bloot aan horizontale krachten of zijbelasting door een vaste of overhangende lading te heffen of neer te laten.

Gevaarlijke situatie: elektrocutie mogelijk. Houd pijpen uit de buurt van alle elektrische geleiders.

⚠ Veiligheid bij lassen

Stel u op de hoogte van en houd u aan alle met de lasvoedingseenheid meegeleverde waarschuwingen en instructies.

Sluit lasleidingen en -kabels pas aan als de lasvoedingseenheid met de platformbediening is uitgeschakeld.

Gebruik de machine pas als de laskabels juist zijn aangesloten en het lasapparaat juist is geaard.

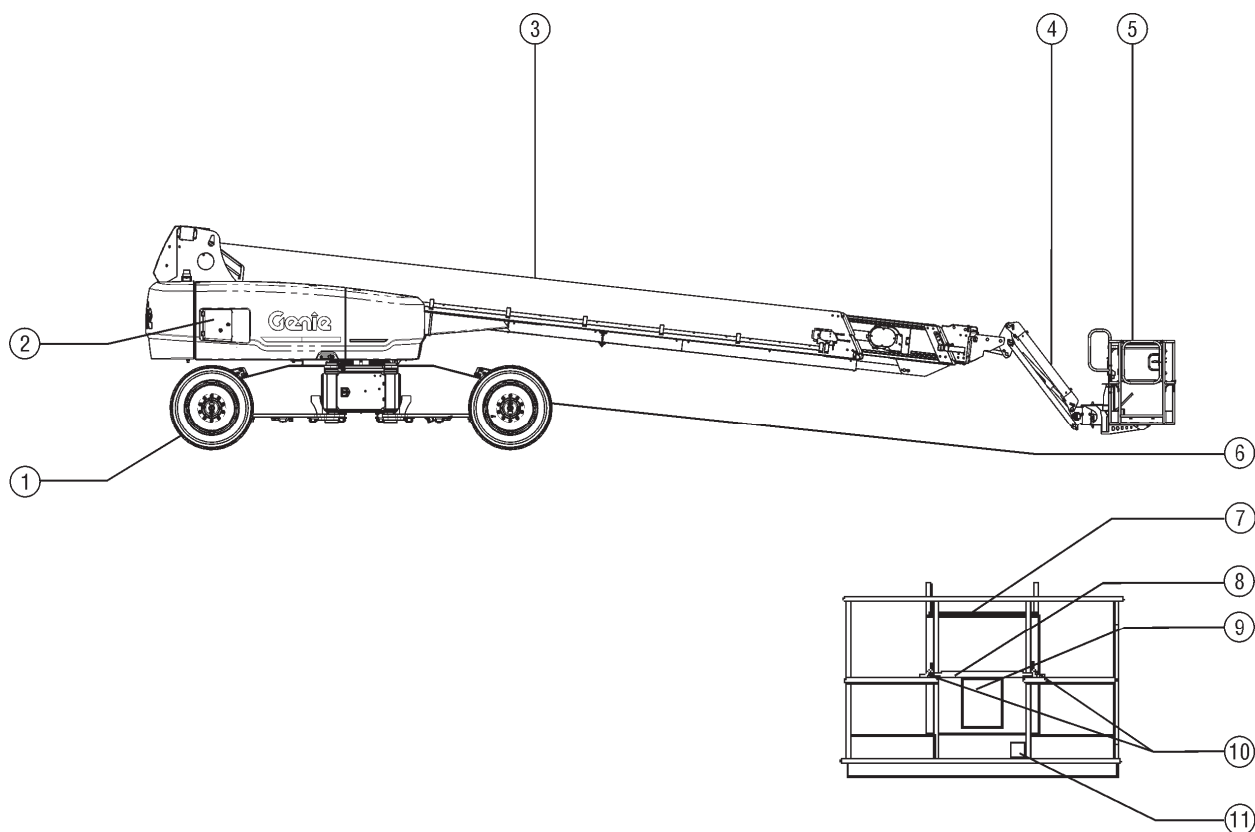
Het gewicht van het lasapparaat verlaagt het nominale laadvermogen van het platform en moet met het totale laadvermogen van het platform worden verrekend. De lasvoedingsleiding weegt 34 kg.

Gebruik het lasapparaat alleen als er in de nabijheid een brandblusser beschikbaar is voor gebruik, conform OSHA-voorschrift 1926.352(d).

Blokkering na elk gebruik

- 1 Kies een veilige parkeerplaats uit: een stevige, horizontale ondergrond vrij van obstakels en verkeer.
- 2 Schuif de arm in en laat deze neer in de transportstand.
- 3 Roteer de draaitafel totdat de arm zich tussen de wielen aan de cirkelzijde bevindt.
- 4 Draai het contactslot naar de stand 'uit' en verwijder de sleutel om onbevoegd gebruik te voorkomen.

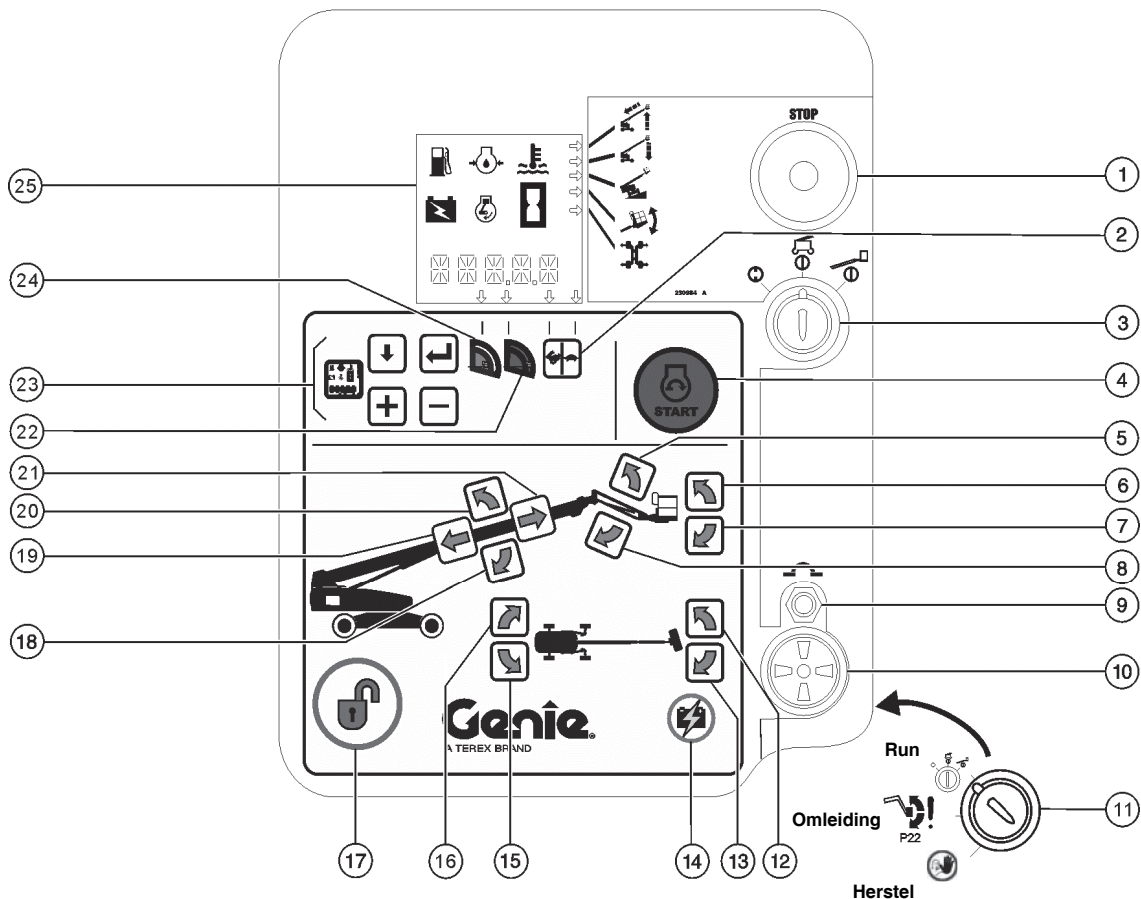
Legenda



- 1 Band aan vierkantzijde
- 2 Grondbediening
- 3 Arm
- 4 Jib
- 5 Platform
- 6 Wiel aan cirkelzijde

- 7 Platformbediening
- 8 Schuifbaar middenstuk
- 9 Opbergruimte voor handleiding
- 10 Veiligheidsgordelverankeringspunten
- 11 Voetschakelaar

Bedieningselementen



Grondbedieningspaneel

- | | | |
|---|------------------------------------|--|
| 1 Rode noodstopknop | 10 Alarm | 19 Knop 'arm inschuiven' |
| 2 Keuzeknoppen functiesnelheid | 11 Contactslot omleiding/herstel | 20 Knop 'arm op' |
| 3 Contactslot voor selectie uit/
grondbediening/platform-
bediening | 12 Knop 'platformrotatie rechts' | 21 Knop 'arm uitschuiven' |
| 4 Motorstartknop | 13 Knop 'platformrotatie links' | 22 Indicatielampje 'onbeperkt
werkbereik' |
| 5 Knop 'jib op' | 14 Noodvoedingsknop | 23 Bedieningsknoppen
LCD-scherm |
| 6 Knop 'platformnivellering op' | 15 Knop 'draaitafelrotatie links' | 24 Indicatielampje 'beperkt
werkbereik' |
| 7 Knop 'platformnivellering neer' | 16 Knop 'draaitafelrotatie rechts' | 25 LCD-scherm |
| 8 Knop 'jib neer' | 17 Functie-inschakelknop | |
| 9 20A zekering voor
systeemcircuit | 18 Knop 'arm neer' | |

Bedieningselementen

Grondbedieningspaneel

- 1 Rode noodstopknop
Druk de rode noodstopknop in naar de stand 'uit' om alle functies stop te zetten en de motor uit te schakelen. Trek de rode noodstopknop uit naar de stand 'aan' om de machine te bedienen.
- 2 Keuzeknoppen functiesnelheid
Druk op de functiesnelheidkeuzeknop om de functiesnelheid te selecteren. Als het pijltje boven de schildpad brandt, werken de machinefuncties bij lage snelheid. Als het pijltje boven het konijn brandt, werken de machinefuncties bij hoge snelheid.
- 3 Contactslot voor selectie uit/grondbediening/platformbediening
Draai het contactslot naar de stand 'uit' om de machine uit te schakelen. Draai het contactslot naar de grondstand om met de grondbediening te werken. Draai het contactslot naar de platformstand om met de platformbediening te werken.
- 4 Motorstartknop
Druk de motorstartknop in om de motor te starten.
- 5 Knop 'jib op'
Druk op de knop 'jib op' om de jib omhoog te brengen.
- 6 Knop 'platformnivellering op'
Druk op de knop 'platformnivellering op' om het platform omhoog te brengen.
- 7 Knop 'platformnivellering neer'
Druk op de knop 'platformnivellering neer' om het platform neer te laten.
- 8 Knop 'jib neer'
Druk op de knop 'jib neer' om de jib neer te laten.
- 9 20A zekering voor systeemcircuit
- 10 Alarm
- 11 Contactslot omleiding/herstel
De sleutelstand voor omleiding mag alleen worden gebruikt om het platform horizontaal te plaatsen als het display van de grondbediening laat zien dat het platform niet horizontaal is (P22) en de platformnivelleringsbediening niet werkt. Raadpleeg de bedieningsinstructies.
Sleutelstand voor herstel mag alleen door getraind en bevoegd personeel worden gebruikt.
- 12 Knop 'platformrotatie rechts'
Druk op de knop 'platformrotatie rechts' om het platform naar rechts te draaien.
- 13 Knop 'platformrotatie links'
Druk op de knop 'platformrotatie links' om het platform naar links te draaien.
- 14 Noodvoedingsknop
Gebruik de noodvoeding als de primaire krachtbron (motor) defect is. Houd de noodvoedingsknop ingedrukt en activeer tegelijkertijd de gewenste functie.
- 15 Knop 'draaitafelrotatie links'
Druk op de knop 'draaitafelrotatie links' om de draaitafel naar links te draaien.

Bedieningselementen

16 Knop 'draaitafelrotatie rechts'

Druk op de knop 'draaitafelrotatie rechts' om de draaitafel naar rechts te draaien.

17 Functie-inschakelknop

Druk op de functie-inschakelknop om de functies op het grondbedieningspaneel bij snelheid in werking te stellen.

18 Knop 'arm neer'

Druk op de knop 'arm neer' om de arm neer te laten.

19 Knop 'arm inschuiven'

Druk op de knop 'arm inschuiven' om de arm in te schuiven.

20 Knop 'arm op'

Druk op de knop 'arm op' om de arm omhoog te brengen.

21 Knop 'arm uitschuiven'

Druk op de knop 'arm uitschuiven' om de arm uit te schuiven.

22 Indicatielampje 'onbeperkt werkbereik'

Als het lampje brandt, duidt dit aan dat het werkbereik onbeperkt is.

23 Bedieningsknoppen LCD-scherm

24 Indicatielampje 'beperkt werkbereik'

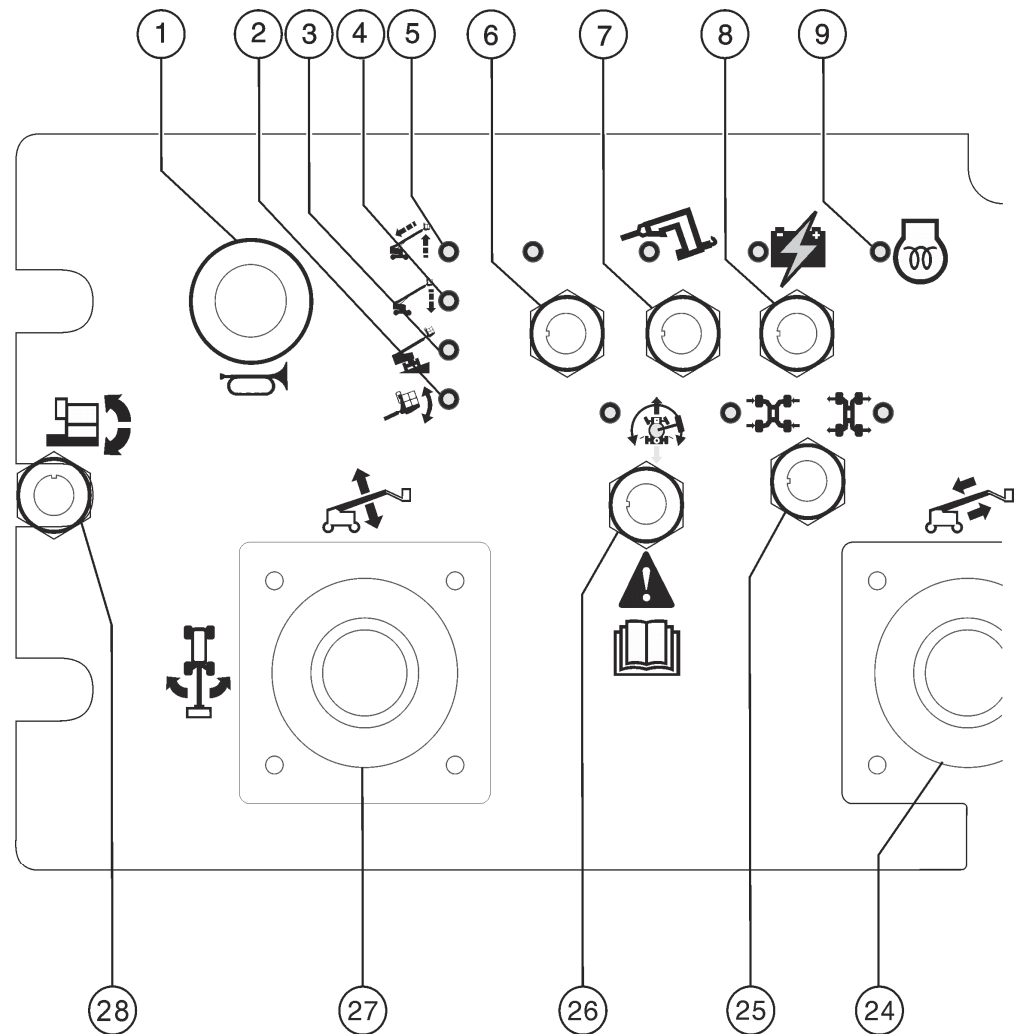
Als het lampje brandt, duidt dit aan dat het werkbereik beperkt is.

25 LCD-scherm



- a indicatie 'brandstoftank bijna leeg'
- b indicatie van motoroliedruk
- c indicatie van watertemperatuur
- d indicatie van noodvoeding
- e indicatie van motortoerental
- f urenteller

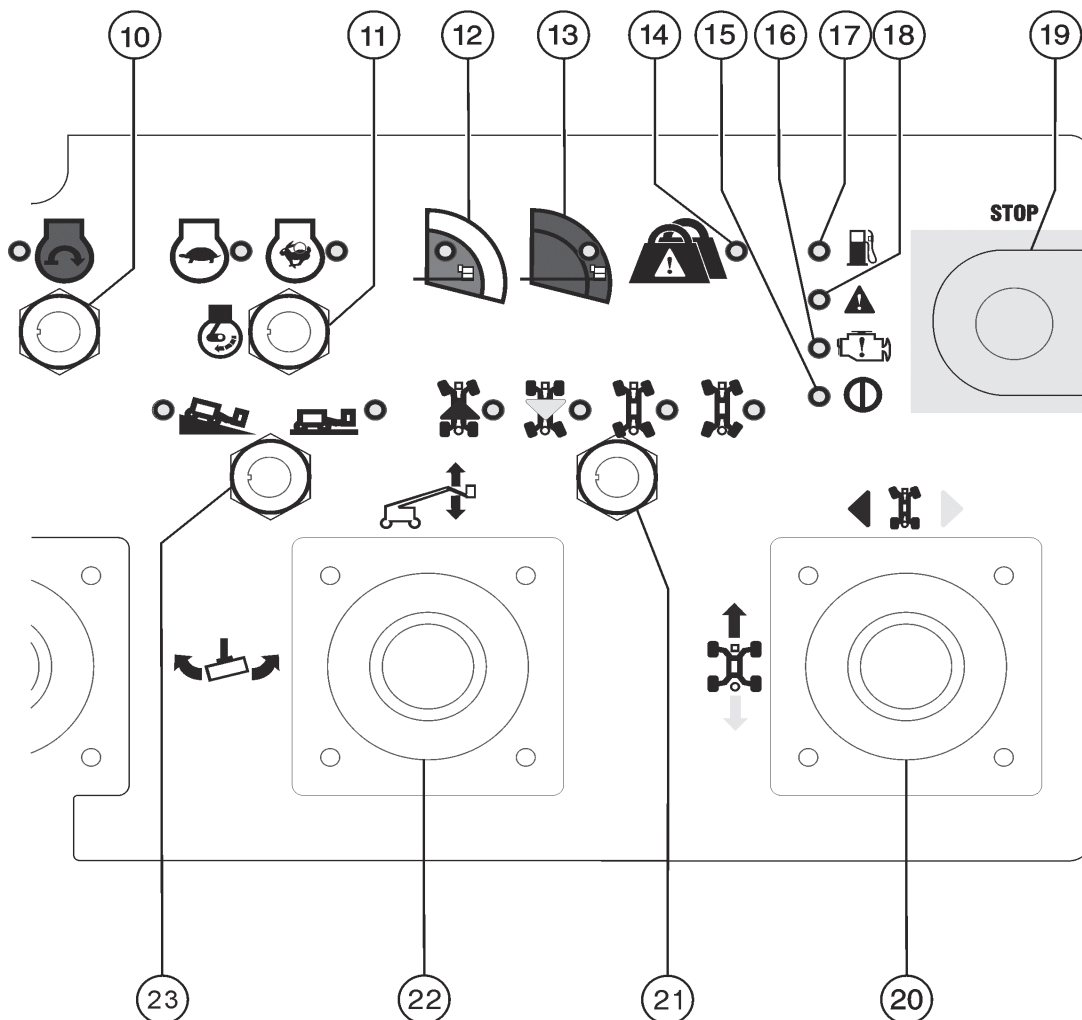
Bedieningselementen



Platformbedieningspaneel

- | | | |
|---|--|---|
| 1 Claxonknop | 8 Noodvoedingsschakelaar met indicatielampje | 13 Indicatielampje 'onbeperkt werkbereik' |
| 2 Indicatielampje 'platform niet horizontaal' | 9 Dieselmodellen: Indicatielampje 'gloeibougie' | 14 Indicatielampje 'overbelasting platform' |
| 3 Indicatielampje 'machine op helling' | 10 Motorstartschakelaar met indicatielampje | 15 Voedingsindicatielampje |
| 4 Indicatielampje 'arm neerlaten' | 11 Motortoerentalkeuzeschakelaar met indicatielampje | 16 Indicatielampje 'motor controleren' |
| 5 Indicatielampje 'arm omhoog/inschuiven' | 12 Indicatielampje 'beperkt werkbereik' | 17 Indicatielampje 'brandstoftank bijna leeg' |
| 6 Gebruikt voor optionele uitrusting | | 18 Storingsindicatielampje |
| 7 Generatorschakelaar met indicatielampje | | 19 Rode noodstopknop |

Bedieningselementen



- 20 Twee-assige proportionele joystick voor rij- en stuurfuncties
OF proportionele joystick voor rijfunctie en duimschakelaar voor stuurfunctie
- 21 Stuurmodus-keuzeschakelaar met indicatielampjes
- 22 Twee-assige proportionele joystick voor de functies 'jib op/nee' en 'platformrotatie links/rechts'

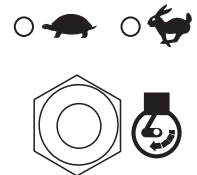
- 23 Rijsnelheidkeuzeschakelaar met indicatielampjes
Symbool, 'machine op helling': lage snelheid voor hellingen
Symbool 'machine op horizontale ondergrond': hoge snelheid voor maximum rijsnelheid
- 24 Een-assige proportionele joystick voor de functie 'arm uit-/inschuiven'

- 25 Schakelaar 'as uitschuiven/inschuiven' met indicatielampjes
- 26 Rijschakelaar met indicatielampje
- 27 Twee-assige proportionele joystick voor functies 'arm op/nee' en 'draaitafelrotatie naar links/rechts'
- 28 Platformnivelleringschakelaar

Bedieningselementen

Platformbedieningspaneel

- 1 Claxonknop
Druk deze knop in om de claxon te laten klinken. Laat de knop los om de claxon te stoppen.
- 2 Indicatielampje 'platform niet horizontaal'
Plaats het platform horizontaal tot het lampje uitgaat. De platformnivelleringsstuiemelschakelaar werkt alleen in de richting waarin het platform wordt genivelleerd.
- 3 Indicatielampje 'machine op helling'
Een brandend lampje geeft aan dat alle functies zijn gestopt. Zie de instructies in de sectie Bedieningsinstructies.
- 4 Indicatielampje 'arm neerlaten'
Laat de arm neer tot het lampje uitgaat.
- 5 Indicatielampje 'arm omhoog/inschuiven'
Laat de arm neer of schuif deze in tot het lampje uitgaat.
- 6 Gebruikt voor optionele uitrusting
- 7 Generatorschakelaar met indicatielampje
Beweeg de generatorschakelaar om de generator in te schakelen. Beweeg de schakelaar opnieuw om de generator uit te schakelen.
- 8 Noodvoedingsschakelaar met indicatielampje
Gebruik de noodvoeding als de primaire krachtbron (motor) defect is. Druk de voetschakelaar in en beweeg tegelijkertijd de noodvoedingsschakelaar en activeer de gewenste functie. Het indicatielampje brandt wanneer de noodvoeding wordt gebruikt.
- 9 Dieselmodellen: Indicatielampje 'gloeibougie'
Een brandend lampje geeft aan dat de gloeibougie is geactiveerd.
- 10 Motorstartschakelaar met indicatielampje
Beweeg de motorstartschakelaar om de motor te starten. Het indicatielampje 'motorstart' knippert wanneer de motor wordt gestart, en gaat continu branden zodra de motor draait.
- 11 Motortoerentalkeuzeschakelaar met indicatielampje
Beweeg deze schakelaar om het stationair motortoerental te kiezen. Als het lampje met het konijnsymbool brandt, duidt dit aan dat hoog stationair is geselecteerd. Als het lampje met het schildpadsymbool brandt, duidt dit aan dat laag stationair is geselecteerd.



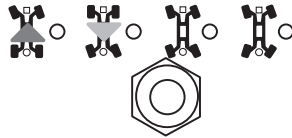
Bedieningselementen

- 12 Indicatielampje 'beperkt werkbereik'
Als het lampje brandt, duidt dit aan dat het werkbereik beperkt is.
- 13 Indicatielampje 'onbeperkt werkbereik'
Als het lampje brandt, duidt dit aan dat het werkbereik onbeperkt is.
- 14 Indicatielampje 'overbelasting platform'
Een knipperend lampje geeft aan dat het platform is overbelast. De motor stopt en er treden geen functies in werking. Verwijder gewicht tot het lampje uitgaat en start vervolgens de motor opnieuw.
- 15 Voedingsindicatielampje
Een brandend lampje geeft aan dat de machine is ingeschakeld.
- 16 Indicatielampje 'motor controleren'
Een brandend lampje geeft een motorstoring aan.
- 17 Indicatielampje 'brandstoftank bijna leeg'
Een brandend lampje geeft aan dat de brandstoftank van de machine bijna leeg is.
- 18 Storingsindicatielampje
Een brandend lampje geeft een systeemstoring aan.
- 19 Rode noodstopknop
Druk de rode noodstopknop in naar de stand 'uit' om alle functies stop te zetten en de motor uit te schakelen. Trek de rode noodstopknop uit naar de stand 'aan' om de machine te bedienen.
- 20 Twee-assige proportionele joystick voor rij- en stuurfuncties
OF proportionele joystick voor rijfunctie en duimschakelaar voor stuurfunctie
Beweeg de joystick in de richting van de blauwe pijl op het bedieningspaneel om de machine vooruit te laten rijden. Beweeg de joystick in de richting van de gele pijl om de machine achteruit te laten rijden. Beweeg de joystick in de richting van de blauwe driehoek om de machine naar links te sturen. Beweeg de joystick in de richting van de gele driehoek om de machine naar rechts te sturen.
OF
Beweeg de joystick in de richting van de blauwe pijl op het bedieningspaneel om de machine vooruit te laten rijden. Beweeg de joystick in de richting van de gele pijl om de machine achteruit te laten rijden. Druk op de linkerzijde van de duimschakelaar om de machine naar links te sturen. Druk op de rechterzijde van de duimschakelaar om de machine naar rechts te sturen.

Bedieningselementen

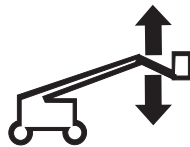
- 21 Stuurmodus-keuzeschakelaar met indicatielampjes

Beweeg de stuurmodus-keuzeschakelaar om de stuurmodus te kiezen. Het indicatielampje naast de huidige stuurmodus gaat branden.



- 22 Twee-assige proportionele joystick voor de functies 'jib-arm op/nee' en 'rotatie naar links/rechts'

Beweeg de joystick omhoog om de jib omhoog te brengen. Beweeg de joystick omlaag om de jib neer te laten.



Beweeg de joystick naar links om het platform naar links te draaien. Beweeg de joystick naar rechts om het platform naar rechts te draaien.



- 23 Rij-keuzeschakelaar met indicatielampjes

Beweeg de rij-keuzeschakelaar om de rij-instelling te kiezen. Het indicatielampje naast de huidige instelling gaat branden.



Symbool, 'machine op helling': lage snelheid voor hellingen.

Symbool 'machine op horizontale ondergrond': hoog snelheidsbereik voor maximum rijnsnelheid.

- 24 Een-assige proportionele joystick voor de functie 'arm uit-/inschuiven'

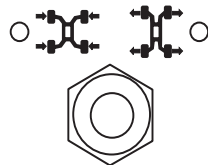
Beweeg de joystick omlaag om de arm uit te schuiven. Beweeg de joystick omhoog om de arm in te schuiven.



Bedieningselementen

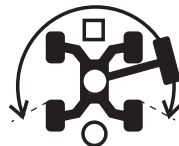
- 25 Schakelaar 'as uitschuiven/inschuiven' met indicatielampjes

Beweeg de as-selectieschakelaar om een instelling te kiezen. De indicatielampjes 'as uitschuiven' en 'as inschuiven' knipperen wanneer de assen bewegen. Het indicatielampje 'as uitschuiven' blijft branden wanneer de assen volledig zijn uitgeschoven. Het indicatielampje 'as inschuiven' blijft branden wanneer de assen volledig zijn ingeschoven.



- 26 Rijschakelaar met indicatielampje

Als het lampje brandt, duidt dit aan dat de arm voorbij een band aan de cirkelzijde is gedraaid en de rijfunctie is onderbroken. Beweeg de rijschakelaar en verplaats de rij-joystick langzaam uit het midden om te rijden. Gebruik de kleurgecodeerde richtingpijlen op de platformbediening en het rijchassis om de rijrichting van de machine te bepalen.



- 27 Twee-assige proportionele joystick voor functies 'arm op/nee' en 'draaitafelrotatie naar links/rechts'

Beweeg de joystick omhoog om de arm omhoog te brengen. Beweeg de joystick omlaag om de arm neer te laten.



Beweeg de joystick naar links om de draaitafel naar links te draaien. Beweeg de joystick naar rechts om de draaitafel naar rechts te draaien.



- 28 Platformnivelleringschakelaar

Beweeg de platformnivelleringschakelaar omhoog om het platform omhoog te brengen. Beweeg de platformnivelleringschakelaar omlaag om het platform neer te laten.



Inspecties



Niet bedienen tenzij:

- U de principes van het veilig bedienen van de machine die in deze bedieningshandleiding worden beschreven, leert en in praktijk brengt.
 - 1 Vermijd gevaarlijke situaties.
 - 2 **Voer altijd een inspectie voor het gebruik uit.**
- Zorg ervoor dat u de inspectie voor het gebruik kent en begrijpt voordat u verder gaat met de volgende sectie.**
- 3 Voer altijd functietests uit voordat u de machine gebruikt.
- 4 Inspecteer de werkplek.
- 5 Gebruik de machine alleen zoals is bedoeld.

Grondbeginselen inspectie voor het gebruik

Het is de verantwoordelijkheid van de bediener om een inspectie voor het gebruik en periodiek onderhoud uit te voeren.

De inspectie voor het gebruik is een visuele inspectie die de bediener voor elke dienst uitvoert. De inspectie is bedoeld om te ontdekken of er iets kennelijk mis is met de machine voordat de bediener de functietests uitvoert.

De inspectie voor het gebruik dient ook om te bepalen of periodieke onderhoudsprocedures vereist zijn. Alleen de gedeelten van het periodieke onderhoud die in deze handleiding genoemd worden, mogen door de bediener worden uitgevoerd.

Raadpleeg de lijst op de volgende pagina en controleer alle punten.

Indien er schade wordt ontdekt of een ongeautoriseerde wijziging van de toestand waarin de machine door de fabrikant is geleverd, dient de machine te worden voorzien van een label en uit bedrijf te worden genomen.

Reparaties aan de machine mogen alleen worden uitgevoerd door een gekwalificeerde servicemonteur, in overeenstemming met de specificaties van de fabrikant. Als de reparaties voltooid zijn, moet de bediener opnieuw een inspectie voor het gebruik uitvoeren voordat de functietests worden uitgevoerd.

Periodieke onderhoudsinspecties moeten door gekwalificeerde servicemonteurs worden uitgevoerd, in overeenstemming met de specificaties van de fabrikant en de eisen die genoemd worden in de verantwoordelijkheidshandleiding.

Inspecties

Inspectie voor het gebruik

- Zorg ervoor dat de bedienings-, verantwoordelijkheids- en veiligheidshandleidingen compleet en leesbaar zijn en zich in de opbergruimte op het platform bevinden.
 - Zorg ervoor dat alle stickers zich op hun plaats bevinden en leesbaar zijn. Zie de sectie Inspecties.
 - Ga na of er een lek van hydraulische olie is en controleer het oliepeil. Vul indien nodig olie bij. Zie de sectie Onderhoud.
 - Ga na of er een lek van accuvloeistoffen is en controleer het vloeistofpeil. Voeg indien nodig gedestilleerd water bij. Zie de sectie Onderhoud.
 - Ga na of er een motorolielek is en controleer het oliepeil. Vul indien nodig olie bij. Zie de sectie Onderhoud.
 - Ga na of er een koelvloeistoflek is en controleer het motorkoelvloeistofpeil. Vul indien nodig koelvloeistof bij. Zie de sectie Onderhoud.
- Controleer de volgende onderdelen of gedeelten op schade, onjuist geplaatste of ontbrekende onderdelen en ongeautoriseerde aanpassingen:
- Elektrische onderdelen, bedrading en elektrische kabels
 - Hydraulische slangen, koppelingen, cilinders en ventielenblokken
 - Brandstoftank en hydraulische tank
 - Rij- en draaitafelmotoren en aandrijfnaven
 - Glijblokken
 - Banden en wielen
 - Motor en bijbehorende onderdelen
 - Eindschakelaars en claxon
 - Rotatiesensors
 - Stuur- en assensors
 - Alarmen en flitslampen (indien aanwezig)
 - Moeren, bouten en andere bevestigingen
 - Platformtoegangsmiddenstuk of -hek
 - Ladingscel platform
 - Veiligheidsgordelverankeringspunten
- Controleer de gehele machine op:
- Scheuren in lasnaden of constructiedelen
 - Deuken of beschadigingen aan de machine
 - Overmatige roest, corrosie of oxidatie
 - Zorg ervoor dat alle constructiedelen en andere cruciale onderdelen aanwezig zijn en dat alle bijbehorende bevestigingen en pennen op hun plaats zitten en stevig zijn vastgemaakt.
 - Controleer nadat u de inspectie hebt voltooid of alle compartimentafdekkingen op hun plaats zitten en zijn vergrendeld.

Inspecties



Niet bedienen tenzij:

- ☑ U de principes van het veilig bedienen van de machine die in deze bedieningshandleiding worden beschreven, leert en in praktijk brengt.
 - 1 Vermijd gevaarlijke situaties.
 - 2 Voer altijd een inspectie voor het gebruik uit.
 - 3 Voer altijd functietests uit voordat u de machine gebruikt.**

Zorg ervoor dat u de functietests kent en begrijpt voordat u verder gaat met de volgende sectie.

 - 4 Inspecteer de werkplek.
 - 5 Gebruik de machine alleen zoals is bedoeld.

Grondbeginselen functietests

De functietests zijn bedoeld om eventuele storingen te ontdekken voordat de machine in gebruik wordt genomen. De bediener moet de stapsgewijze instructies volgen om alle machinefuncties te testen.

Een niet goed functionerende machine mag nooit worden gebruikt. Indien er storingen worden ontdekt, dient de machine te worden voorzien van een label en uit bedrijf te worden genomen. Reparaties aan de machine mogen alleen worden uitgevoerd door een gekwalificeerde servicemonteur, in overeenstemming met de specificaties van de fabrikant.

Als de reparaties voltooid zijn, moet de bediener opnieuw een inspectie voor het gebruik en de functietests uitvoeren voordat de machine in gebruik wordt genomen.

Inspecties

Grondbediening

- 1 Kies een gebied uit dat stevig, horizontaal en vrij van obstakels is.
- 2 Draai het contactslot naar grondbediening.
- 3 Trek de rode noodstopknop uit naar de stand 'aan'.
- ⊙ Resultaat: De flitslampen (indien aanwezig) dienen te knipperen.
- 4 Start de motor. Zie de sectie Bedieningsinstructies.

Noodstop testen

- 5 Druk de rode noodstopknop in naar de stand 'uit'.
- ⊙ Resultaat: De motor dient te worden uitgeschakeld en geen enkele functie mag in werking treden.
- 6 Trek de rode noodstopknop uit naar de stand 'aan' en start de motor opnieuw.

Uitschuifbare assen testen

Opmerking: Begin deze test met ingeschoven assen.

- 7 Houd een functie-inschakelkeuzeknop bij de grondbediening in ingedrukt. Druk vervolgens op de knop 'arm op'.
- ⊙ Resultaat: De arm dient ongeveer 10° omhoog te worden gebracht en vervolgens te stoppen. De pijl op het LCD-scherm naast het symbool 'as uitschuiven' gaat knipperen. De arm mag niet omhooggaan, tenzij de assen zijn uitgeschoven.
- 8 Houd een functie-inschakelkeuzeknop ingedrukt. Druk vervolgens op de knop 'arm uitschuiven'.
- ⊙ Resultaat: De arm dient 30 cm te worden uitgeschoven en vervolgens te stoppen. De pijl op het LCD-scherm naast het symbool 'as uitschuiven' gaat knipperen. De arm mag niet uitschuiven, tenzij de assen zijn uitgeschoven.
- 9 Houd een functie-inschakelkeuzeknop ingedrukt. Druk vervolgens op de knop 'draaitafelrotatie naar links'.
- ⊙ Resultaat: De draaitafel dient 40° te draaien en vervolgens te stoppen. De draaitafel mag niet meer dan 40° draaien, tenzij de assen zijn uitgeschoven.

- 10 Houd een functie-inschakelkeuzeknop ingedrukt. Druk vervolgens op de knop 'draaitafelrotatie naar rechts'.
- ⊙ Resultaat: De draaitafel dient naar het midden terug te keren, 40° naar rechts te draaien en vervolgens te stoppen. De draaitafel mag niet meer dan 40° draaien, tenzij de assen zijn uitgeschoven.
- 11 Draai het contactslot naar de platformbediening. Verplaats vanaf de platformbediening de rij-joystick in voorwaartse richting en beweeg de tuimelschakelaar 'as uitschuiven'.
- ⊙ Resultaat: De machine dient te gaan rijden en de assen dienen te worden uitgeschoven. De indicatielampjes 'as uitschuiven' en 'as inschuiven' knipperen wanneer de assen bewegen, en het lampje 'as uitschuiven' blijft branden wanneer de assen volledig zijn uitgeschoven.
- 12 Ga terug naar de grondbediening. Draai het contactslot naar grondbediening.
- 13 Houd een functie-inschakelkeuzeknop ingedrukt. Druk vervolgens op de knop 'arm naar'.
- ⊙ Resultaat: De arm dient normaal omhoog en omlaag te gaan.
- 14 Houd een functie-inschakelkeuzeknop ingedrukt. Druk vervolgens op de knop 'arm uitschuiven' en de knop 'arm inschuiven'.
- ⊙ Resultaat: De arm dient normaal te worden uit- en ingeschoven.
- 15 Houd een functie-inschakelkeuzeknop ingedrukt. Druk vervolgens op de knop 'draaitafelrotatie naar links' en de knop 'draaitafelrotatie naar rechts'.
- ⊙ Resultaat: De draaitafel moet normaal draaien.

Inspecties

Machiefuncties testen

- 16 Houd geen enkele functie-inschakelkeuzeknop ingedrukt. Probeer elke arm- en platformfunctieknop te activeren.
 - ⊙ Resultaat: Geen enkele arm- of platformfunctie mag in werking treden.
- 17 Houd een functie-inschakelkeuzeknop ingedrukt. Activeer elke arm- en platformfunctieknop.
 - ⊙ Resultaat: Alle arm- en platformfuncties dienen een volledige cyclus te doorlopen. Het daalalarm dient te klinken terwijl de arm omlaaggaat.

Noodbediening testen

- 18 Druk de rode noodstopknop in naar de stand 'uit' om de motor uit te schakelen.
- 19 Trek de rode noodstopknop uit naar de stand 'aan'.
- 20 Houd de noodvoedingsknop ingedrukt en druk tegelijkertijd op elke armfunctieknop.





Opmerking: Laat elke functie maar een gedeeltelijke cyclus doorlopen om de accu's niet te veel te belasten.

- ⊙ Resultaat: Alle armfuncties dienen in werking te treden.
- 21 Start de motor.

Scheefstandschakelaar testen

- 22 Druk op een van de LCD-schermmknoppen totdat TURNTABLE LEVEL SENSOR X-DIRECTION (X-Richt Schuinstandschak Draaitaf) wordt weergegeven.

 - ⊙ Resultaat: Op het LCD-scherm moet de hoek in graden worden weergegeven.
- 23 Druk op de LCD-schermmknoppen totdat TURNTABLE LEVEL SENSOR Y-DIRECTION (Y-Richt Schuinstandschak Draaitaf) wordt weergegeven.
 - ⊙ Resultaat: Op het LCD-scherm moet de hoek in graden worden weergegeven.
- 24 Druk op de LCD-schermmknoppen totdat PLATFORM LEVEL SENSOR DEGREES (Grad Schuinstandschak Platf) wordt weergegeven.
 - ⊙ Resultaat: Op het LCD-scherm moet de hoek in graden worden weergegeven.

Inspecties

Werkbereik testen

- 25 Druk de 2 aangegeven LCD-schermpknoppen tegelijkertijd in om de statusmodus te activeren.
- 26 Druk op een van de aangegeven LCD-schermpknoppen totdat PRIMARY ANGLE DEGREES (Graden Primaire Hoek) wordt weergegeven.
- 27 Breng de arm omhoog en bekijk het LCD-scherm.
- ⊙ Resultaat: Op het LCD-scherm wordt de hoek van de arm tot zwaartekracht in graden weergegeven.
- 28 Druk op een van de aangegeven LCD-schermpknoppen totdat LENGTH SENSOR EXTENSION CM (Lengte Sensorverlenging CM) wordt weergegeven.
- 29 Schuif de arm uit en bekijk het LCD-scherm.
- ⊙ Resultaat: Op het LCD-scherm wordt de uitschuiflengte van de draadpotentiometer weergegeven.
- 30 Schuif de arm in.

Platformbediening

Noodstop testen

- 31 Draai het contactslot naar de platformbediening.
- 32 Druk de rode noodstopknop op de platformbediening in naar de stand 'uit'.
- ⊙ Resultaat: De motor dient te worden uitgeschakeld en geen enkele functie mag in werking treden.
- 33 Trek de rode noodstopknop uit en start de motor opnieuw.

Claxon testen

- 34 Druk op de claxonknop.
- ⊙ Resultaat: De claxon dient te klinken.

Scheefstandalarm testen

- 35 Beweeg een tuimelschakelaar, zoals de motortoerentalkeuzeschakelaar.
- ⊙ Resultaat: Het alarm bij de platformbediening dient te klinken.

Inspecties

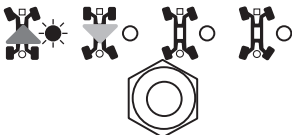
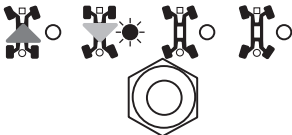
Voetschakelaar testen

- 36 Druk de rode noodstopknop op de platformbediening in naar de stand 'uit'.
- 37 Trek de rode noodstopknop uit naar de stand 'aan', maar start de motor niet.
- 38 Druk de voetschakelaar in en probeer de motor te starten door de starttuimelschakelaar naar een van beide zijden te verplaatsen.
- ⊙ Resultaat: De motor mag niet starten.
- 39 Druk de voetschakelaar niet in en start de motor opnieuw.
- ⊙ Resultaat: De motor moet starten.
- 40 Druk de voetschakelaar niet in en test elke machinefunctie.
- ⊙ Resultaat: Geen enkele functie mag in werking treden.

Machiefuncties testen

- 41 Druk de voetschakelaar in.
- 42 Activeer elke functie-joystick, functie-tuimelschakelaar of functieduimschakelaar.
- ⊙ Resultaat: Alle functies dienen een volledige cyclus te doorlopen.

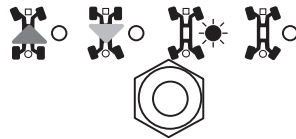
Stuurinrichting testen

- 43 Beweeg de stuurmodus-keuzeschakelaar en kies besturing van de vierkantszijde (blauwe pijl).
 
- 44 Druk de voetschakelaar in.
- 45 Verplaats de rij-joystick langzaam in de richting aangegeven door de blauwe driehoek op het bedieningspaneel OF druk de duimschakelaar in de richting aangegeven door de blauwe driehoek.
 - ⊙ Resultaat: De wielen aan de vierkantszijde dienen in de richting te draaien waarin de blauwe driehoeken op het rijchassis wijzen.
- 46 Verplaats de joystick langzaam in de richting aangegeven door de gele driehoek op het bedieningspaneel OF druk de duimschakelaar in de richting aangegeven door de gele driehoek.
 - ⊙ Resultaat: De wielen aan de vierkantszijde dienen in de richting te draaien waarin de gele driehoeken op het rijchassis wijzen.
- 47 Beweeg de stuurmodus-keuzeschakelaar en kies besturing van de cirkelzijde (gele pijl).
 

Inspecties

- 48 Druk de voetschakelaar in.
- 49 Verplaats de joystick langzaam in de richting aangegeven door de gele driehoek op het bedieningspaneel OF druk de duimchakelaar in de richting aangegeven door de gele driehoek.
- ⊙ Resultaat: De wielen aan de cirkelzijde dienen in de richting te draaien waarin de blauwe driehoeken op het rijchassis wijzen.
- 50 Verplaats de rij-joystick langzaam in de richting aangegeven door de blauwe driehoek op het bedieningspaneel OF druk de duimchakelaar in de richting aangegeven door de blauwe driehoek.
- ⊙ Resultaat: De wielen aan de cirkelzijde dienen in de richting te draaien waarin de gele driehoeken op het rijchassis wijzen.

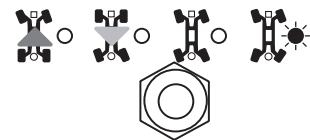
- 51 Beweeg de stuurmodus-keuzeschakelaar en kies de krabbesturing.



- 52 Druk de voetschakelaar in.
- 53 Verplaats de rij-joystick langzaam in de richting aangegeven door de blauwe driehoek op het bedieningspaneel OF druk de duimchakelaar in de richting aangegeven door de blauwe driehoek.
- ⊙ Resultaat: Alle wielen dienen in de richting te draaien waarin de blauwe driehoeken op het rijchassis wijzen.

- 54 Verplaats de joystick langzaam in de richting aangegeven door de gele driehoek op het bedieningspaneel OF druk de duimchakelaar in de richting aangegeven door de gele driehoek.
- ⊙ Resultaat: Alle wielen dienen in de richting te draaien waarin de gele driehoeken op het rijchassis wijzen.

- 55 Beweeg de stuurmodus-keuzeschakelaar en kies de gecoördineerde besturing.



- 56 Druk de voetschakelaar in.
- 57 Verplaats de rij-joystick langzaam in de richting aangegeven door de blauwe driehoek op het bedieningspaneel OF druk de duimchakelaar in de richting aangegeven door de blauwe driehoek.
- ⊙ Resultaat: De wielen aan de vierkantzijde dienen in de richting te draaien waarin de blauwe driehoeken op het rijchassis wijzen. De wielen aan de cirkelzijde dienen in de richting te draaien waarin de gele driehoeken op het rijchassis wijzen.
- 58 Verplaats de joystick langzaam in de richting aangegeven door de gele driehoek op het bedieningspaneel OF druk de duimchakelaar in de richting aangegeven door de gele driehoek.
- ⊙ Resultaat: De wielen aan de vierkantzijde dienen in de richting te draaien waarin de gele driehoeken op het rijchassis wijzen. De wielen aan de cirkelzijde dienen in de richting te draaien waarin de blauwe driehoeken op het rijchassis wijzen.

Inspecties

Rijden en remmen testen

- 59 Druk de voetschakelaar in.
- 60 Verplaats de rij-joystick langzaam in de richting die wordt aangegeven door de blauwe pijl op het bedieningspaneel tot de machine gaat rijden en zet de joystick vervolgens weer in de middelste stand.
- ⊙ Resultaat: De machine dient zich te verplaatsen in de richting waarin de blauwe pijl op het rijchassis wijst en vervolgens abrupt te stoppen.
- 61 Verplaats de joystick langzaam in de richting die wordt aangegeven door de gele pijl op het bedieningspaneel tot de machine gaat rijden en verplaats de joystick vervolgens weer naar de middelste stand.
- ⊙ Resultaat: De machine dient zich te verplaatsen in de richting waarin de gele pijl op het rijchassis wijst en vervolgens abrupt te stoppen.

Opmerking: De remmen moeten in staat zijn om de machine tegen te houden op elke helling die door de machine kan worden genomen.

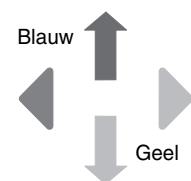
Rij-inschakelsysteem testen

- 62 Druk de voetschakelaar in en laat de arm neer in de transportstand.
- 63 Roteer de draaitafel tot de arm voorbij een wiel aan de cirkelzijde beweegt en zich buiten het op het rij-inschakelpictogram aangegeven bereik bevindt.
- ⊙ Resultaat: Het indicatielampje 'rijden ingeschakeld' dient te gaan branden en te blijven branden zolang de arm zich ergens buiten het aangegeven bereik bevindt.
- 64 Verplaats de rij-joystick uit het midden.
- ⊙ Resultaat: De rijfunctie mag niet in werking treden.
- 65 Beweeg de rij-tuimelschakelaar en verplaats de rij-joystick langzaam uit het midden.
- ⊙ Resultaat: De rijfunctie dient in werking te treden.



Opmerking: Als het rij-inschakelsysteem in gebruik is, kan de machine gaan rijden in een richting die tegengesteld is aan de richting waarin de joystick voor rijden en sturen wordt bewogen.

Gebruik de kleurgecodeerde richtingpijlen op de platformbediening en het rijchassis om de rijrichting te bepalen.



Wanneer de rij-joystick niet binnen twee seconden na het bewegen van de rij-tuimelschakelaar wordt verplaatst, treedt de rijfunctie niet in werking.



Inspecties

Beperking rijsnelheid testen

- 66 Druk de voetschakelaar in.
- 67 Breng de arm omhoog tot 10° boven de horizontale lijn.
- 68 Verplaats de rij-joystick langzaam naar de maximale rijstand.
- ⊙ Resultaat: De maximaal haalbare rijsnelheid met geheven primaire arm mag niet hoger zijn dan 18 cm per seconde.
- Opmerking: De machine legt 12 m af in 68 seconden.
- 69 Laat de arm in de transportstand neer.
- 70 Schuif de arm 1,2 m uit.
- 71 Verplaats de rij-joystick langzaam naar de maximale rijstand.
- ⊙ Resultaat: De maximaal haalbare rijsnelheid met geheven primaire arm mag niet hoger zijn dan 18 cm per seconde.
- Opmerking: De machine legt 12 m af in 68 seconden.
- 72 Breng de arm omhoog tot 50° boven de horizontale lijn en schuif de arm vervolgens uit tot de maximum lengte.
- 73 Verplaats de rij-joystick langzaam naar de maximale rijstand.
- ⊙ Resultaat: De maximaal haalbare rijsnelheid met volledig uitgeschoven arm mag niet hoger zijn dan 4,5 cm per seconde.
- Opmerking: De machine legt 12 m af in 270 seconden.

Afschakeling rij-kantelhoek testen

- 74 Druk de voetschakelaar in.
- 75 Rijd met de machine, met de arm volledig in transportstand, een helling op waar de chassishoek over de Y-as (van voren naar achteren) groter dan 4,5° is.
- ⊙ Resultaat: De machine dient te blijven rijden.
- 76 Verplaats de machine naar een horizontale ondergrond en schuif de arm ongeveer 91,4 cm uit.
- 77 Rijd met de machine een helling op waar de chassishoek over de Y-as (van voren naar achteren) groter dan 4,5° is.
- ⊙ Resultaat: De machine dient te stoppen zodra de machine een chassiskantelhoek van 4,5° bereikt en het alarm bij de platformbediening dient te klinken.
- 78 Schuif de arm in de transportstand in of rijd in de tegenovergestelde richting.
- ⊙ Resultaat: De machine dient te gaan rijden.
- 79 Ga terug naar een horizontale ondergrond en breng de arm tot ongeveer 15° boven de horizontale lijn omhoog.
- 80 Rijd met de machine een helling op waar de chassishoek over de Y-as (van voren naar achteren) groter dan 4,5° is.
- ⊙ Resultaat: De machine dient te stoppen zodra de machine een chassiskantelhoek van 4,5° bereikt en het alarm bij de platformbediening dient te klinken.
- 81 Laat de arm in de transportstand neer of rijd in de tegenovergestelde richting.
- ⊙ Resultaat: De machine dient te gaan rijden.
- 82 Ga terug naar een horizontale ondergrond en breng de arm in de transportstand.

Inspecties

- 83 Druk de voetschakelaar in.
- 84 Rij met de machine, met de arm volledig in transportstand, een helling op waar de chassishoek over de X-as (van zijde naar zijde) groter dan 3° is.
- ⊙ Resultaat: De machine dient te blijven rijden.
- 85 Verplaats de machine naar een horizontale ondergrond en schuif de arm ongeveer 91,4 cm uit.
- 86 Rij met de machine een helling op waar de chassishoek over de X-as (van zijde naar zijde) groter dan 3° is.
- ⊙ Resultaat: De machine dient te stoppen zodra de machine een chassiskantelhoek van 3° bereikt en het alarm bij de platformbediening dient te klinken.
- 87 Schuif de arm in de transportstand in of rijd in de tegenovergestelde richting.
- ⊙ Resultaat: De machine dient te gaan rijden.
- 88 Ga terug naar een horizontale ondergrond en breng de arm tot ongeveer 15° boven de horizontale lijn omhoog.
- 89 Rij met de machine een helling op waar de chassishoek over de X-as (van zijde naar zijde) groter dan 3° is.
- ⊙ Resultaat: De machine dient te stoppen zodra de machine een chassiskantelhoek van 3° bereikt en het alarm bij de platformbediening dient te klinken.
- 90 Laat de arm in de transportstand neer of rijd in de tegenovergestelde richting.
- ⊙ Resultaat: De machine dient te gaan rijden.
- 91 Ga terug naar een horizontale ondergrond en breng de arm in de transportstand.

Noodbediening testen

- 92 Druk de rode noodstopknop in naar de stand 'uit' om de motor uit te schakelen.
- 93 Trek de rode noodstopknop uit naar de stand 'aan'.
- 94 Druk de voetschakelaar in.
- 95 Beweeg de noodvoedingsschakelaar, houd deze vast en activeer tegelijkertijd elke functie-joystick, functietuimelschakelaar of functieduimschakelaar.
- Opmerking: Laat elke functie maar een gedeeltelijke cyclus doorlopen om de accu's niet te veel te belasten.
- ⊙ Resultaat: Alle arm- en stuurfuncties dienen in werking te treden.

Hef/rij-keuzefunctie testen

- 96 Druk de voetschakelaar in.
- 97 Verplaats de rij-joystick uit het midden en activeer een armfunctiejoystick.
- ⊙ Resultaat: Geen enkele armfunctie mag in werking treden. De machine rijdt in de richting die wordt aangegeven op het bedieningspaneel.

Inspecties



Niet bedienen tenzij:

- U de principes van het veilig bedienen van de machine die in deze bedieningshandleiding worden beschreven, leert en in praktijk brengt.
 - 1 Vermijd gevaarlijke situaties.
 - 2 Voer altijd een inspectie voor het gebruik uit.
 - 3 Voer altijd functietests uit voordat u de machine gebruikt.
 - 4 Inspecteer de werkplek.**

Zorg ervoor dat u de inspectie van de werkplek kent en begrijpt voordat u verder gaat met de volgende sectie.

 - 5 Gebruik de machine alleen zoals is bedoeld.

Grondbeginselen inspectie van de werkplek

De inspectie van de werkplek helpt de bediener te bepalen of de werkplek geschikt is om de machine veilig te bedienen. Deze inspectie dient door de bediener te worden uitgevoerd voordat de machine naar de werkplek wordt verplaatst.

Het is de verantwoordelijkheid van de bediener om de instructies over mogelijke gevaren op de werkplek door te lezen en te onthouden, er vervolgens op te letten en deze te vermijden bij het verplaatsen, opstellen en bedienen van de machine.

Controlelijst werkplekinspectie

Let op en vermijd de volgende gevaarlijke situaties:

- afgereden kanten of gaten
- hobbels, obstakels op de vloer of puin
- een hellende ondergrond
- een onstabiele of gladde ondergrond
- hoog aangebrachte obstakels en hoogspanningsgeleiders
- gevaarlijke plaatsen
- ondergrond die ontoereikend is om alle belastingskrachten te weerstaan die door de machine worden opgewekt
- wind- en weersomstandigheden
- de aanwezigheid van onbevoegd personeel
- andere eventueel onveilige omstandigheden

Inspecties

Inspectie van stickers met symbolen

Controleer aan de hand van de afbeeldingen op de volgende pagina of alle stickers zich op hun plaats bevinden en leesbaar zijn.

Hieronder volgt een numerieke lijst met aantallen en beschrijvingen.

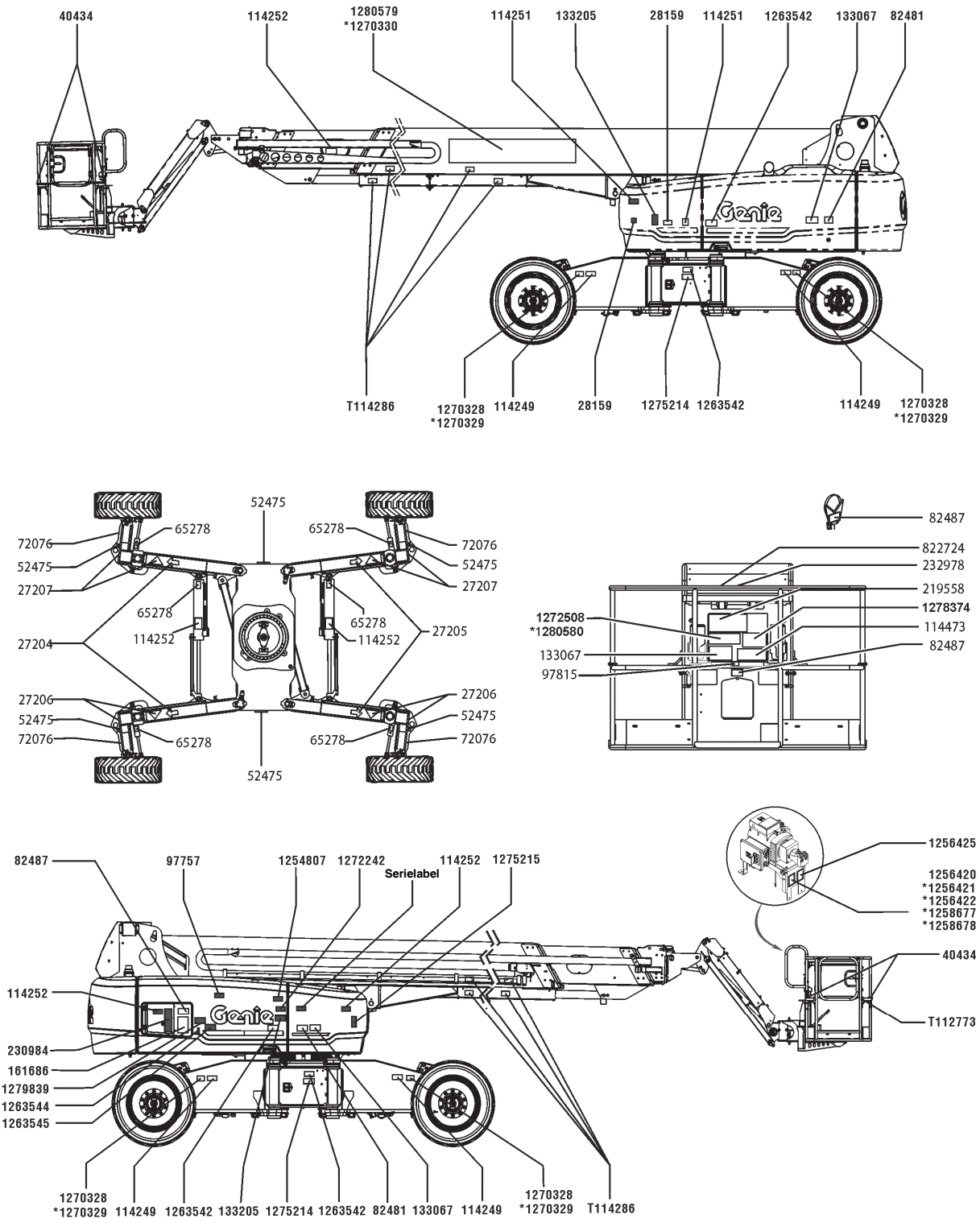
Onder-deelnr.	Beschrijving sticker	Aantal
27204	Pijl – Blauw	2
27205	Pijl – Geel	2
27206	Driehoek – Blauw	4
27207	Driehoek – Geel	4
28159	Label – Diesel	2
28235	Label – Voeding naar platform	1
40434	Label – Veiligheidsgordelverankeringspunt	8
44981	Label – Luchtleiding naar platform (optie)	2
52475	Label – Transportvastzetpunt	6
65278	Voorzichtig – Niet op gaan staan	6
72086	Label – Hefpunt	4
82481	Label – Veiligheid accu/lader	2
82487	Label – Handleiding lezen	2
82487	Label – Handleiding lezen (pijphouder)	2
97757	Label – Peil hydraulische olie	1
97815	Label – Onderste middenstuk	2
114249	Label – Gevaarlijke situatie: machine kan omkantelen, banden	4
114251	Label – Gevaarlijke situatie: kans op explosies	2
114252	Label – Gevaarlijke situatie: machine kan omkantelen, eindschakelaars	7
114473	Label – Scheefstandalarm	1
133067	Label – Gevaarlijke situatie: elektrocutie mogelijk	3
133205	Label – Gevaarlijke situatie: elektrocutie mogelijk/kans op brandwonden	2
161686	Label – Instructies voor nooddalen	1

Onder-deelnr.	Beschrijving sticker	Aantal
219958	Label – Gevaarlijke situatie: machine kan omkantelen, ledematen kunnen worden verbrijzeld	1
230984	Grondbedieningspaneel	1
1254807	Label – 112 dB	1
1256420	Label – Voeding naar platform, 208V/115V	1
1256421	Label – Voeding naar platform, 110V	1
1256422	Label – Voeding naar platform, 415V/240V	1
1256424	Label – Gevaarlijke situatie: machine kan omkantelen, anemometer	1
1256425	Label – Gevaarlijke situatie: elektrocutie mogelijk	1
1258677	Label – Voeding naar platform, 240V	1
1258678	Label – Voeding naar platform, 220V	1
1263542	Label – Toegang tot compartiment	4
1263544	Contactsloot omleiding	1
1263545	Instructies – Contactsloot omleiding	1
1270328	Label – Wielbelasting, SX-125 XC	4
1270329	Label – Wielbelasting, SX-105 XC	4
1270330	Uiterlijk – Genie SX-125 XC	1
1272242	Label – Machineregistratie/eigenaarsoverdracht	1
1272508	Label – Dubbel vermogen	1
1275214	Label – Transportschema	2
1275215	Label – Armsteun	1
1278374	Label – Toelaatbare hellingshoek	2
1279839	Label – Transportprocedure	1
1280579	Uiterlijk – Genie SX-105	1
1280580	Label – Dubbel vermogen SX-105	1
T114286	Label – Afdekking plaatsen	8

■ Arcering geeft aan dat de sticker niet zichtbaar is en zich bijvoorbeeld onder een afdekking bevindt.

* Deze stickers kunnen per model, optie of configuratie verschillen.

Inspecties



Bedieningsinstructies



Niet bedienen tenzij:

- U de principes van het veilig bedienen van de machine die in deze bedieningshandleiding worden beschreven, leert en in praktijk brengt.
 - 1 Vermijd gevaarlijke situaties.
 - 2 Voer altijd een inspectie voor het gebruik uit.
 - 3 Voer altijd functietests uit voordat u de machine gebruikt.
 - 4 Inspecteer de werkplek.
 - 5 **Gebruik de machine alleen zoals is bedoeld.**

Grondbeginselen

In de sectie Bedieningsinstructies staan instructies voor elk aspect van de bediening van de machine. Het is de verantwoordelijkheid van de bediener alle veiligheidsvoorschriften en instructies in de bedieningshandleiding, veiligheidshandleiding en verantwoordelijkheidshandleiding op te volgen.

Het gebruik van de machine voor enig ander doel dan het heffen van personen, samen met gereedschappen en materialen, naar een werklocatie in de lucht is onveilig en gevaarlijk.

De machine mag alleen door getraind en bevoegd personeel worden bediend. Als meerdere bedieners op verschillende tijdstippen in dezelfde dienst een machine bedienen, mag het hier alleen om gekwalificeerde bedieners gaan van wie verwacht wordt dat zij alle veiligheidsvoorschriften en instructies in de bedienings-, verantwoordelijkheids- en veiligheidshandleidingen opvolgen. Dat betekent dat elke nieuwe bediener vóór ingebruikname van de machine een inspectie voor het gebruik, functietests en een inspectie van de werkplek moet uitvoeren.

Bedieningsinstructies

Motor starten

- 1 Draai het contactslot van de grondbediening in de gewenste stand.
- 2 Zorg ervoor dat beide rode noodstopknoppen van de grond- en platformbediening uitgetrokken zijn in de stand 'aan'.

Deutz-modellen

- 1 Druk de motorstartknop in. De motorstartknop kan worden ingedrukt op elk moment dat de gloeibougies zijn ingeschakeld. Als de motor niet start of afslaat, schakelt de herstartvertraging de startschakelaar gedurende 3 seconden uit.



Perkins-modellen

- 1 Druk de motorstartknop in.

Als de motor na 15 seconden ronddraaien niet start, dient u de oorzaak hiervan vast te stellen en eventuele storingen te repareren. Wacht 60 seconden voordat u opnieuw probeert te starten.

Warm onder koude omstandigheden, -6 °C en lager, de motor gedurende 5 minuten op voordat de machine in bedrijf wordt genomen om schade aan het hydraulische systeem te voorkomen.

Onder extreem koude omstandigheden, -18 °C en lager, dienen machines te worden uitgerust met optionele koude-startsets. Als u probeert de motor te starten bij temperaturen onder de -18 °C kan het gebruik van een hulpaccu nodig zijn.

Noodstop

Druk de rode noodstopknop op de grond- of de platformbediening in naar de stand 'uit' om alle machinefuncties stop te zetten en de motor uit te schakelen.

Repareer elke functie die nog werkt als een van de rode noodstopknoppen is ingedrukt.

De grondbediening krijgt voorrang op de rode noodstopknop op het platform.

Noodvoeding

Gebruik de noodvoeding als de primaire krachtbron (motor) defect is.

- 1 Draai het contactslot naar grond- of platformbediening.
- 2 Trek de rode noodstopknop uit naar de stand 'aan'.
- 3 Druk de voetschakelaar in wanneer u de platformbediening gebruikt.
- 4 Houd de noodvoedingsschakelaar ingeschakeld en activeer tegelijkertijd de gewenste functie.



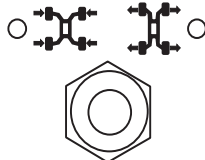
De rijfuncties werken niet op noodvoeding.

Bedieningsinstructies

Assen uit- en inschuiven

1 Draai het contactslot naar de platformbediening.

2 Druk vanaf de platformbediening de voetschakelaar in, verplaats de rij-joystick in een willekeurige richting en beweeg de asschakelaar in de gewenste richting.



De indicatielampjes 'as uitschuiven' en 'as inschuiven' knipperen wanneer de assen bewegen. Het indicatielampje 'as uitschuiven' blijft branden wanneer de assen volledig zijn uitgeschoven. Het indicatielampje 'as inschuiven' blijft branden wanneer de assen volledig zijn ingeschoven.

De assen kunnen alleen worden ingeschoven wanneer de arm volledig is neergelaten en ingeschoven en het platform zich tussen de wielen aan de cirkelzijde bevindt.

Bediening vanaf de grond

1 Draai het contactslot naar grondbediening.

2 Trek de rode noodstopknop uit naar de stand 'aan'.

3 Start de motor.

Platform positioneren

1 Druk op een functie-inschakelknop.

2 Druk de desbetreffende functieknop in aan de hand van de markeringen op het bedieningspaneel.



Selecteer met de functiesnelheidkeuzeknoppen de functiesnelheid.



Als het pijltje boven de schildpad brandt, werken de machinefuncties bij lage snelheid. Als het pijltje boven het konijn brandt, werken de machinefuncties bij hoge snelheid.

De rij- en stuurfuncties zijn niet beschikbaar vanaf de grondbediening.

Bedieningsinstructies

Bediening vanuit het platform

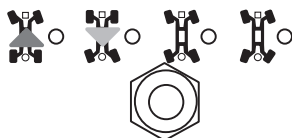
- 1 Draai het contactslot naar de platformbediening.
- 2 Trek de rode noodstopknop van zowel de grond- als de platformbediening uit naar de stand 'aan'.
- 3 Start de motor. Druk niet de voetschakelaar in wanneer u de motor start.

Platform positioneren

- 1 Druk de voetschakelaar in.
- 2 Verplaats de betreffende functie-joystick, functieduimschakelaar of functietuimelschakelaar langzaam aan de hand van de markeringen op het bedieningspaneel.

Sturen

- 1 Druk de voetschakelaar in.
- 2 Kies de stuurmodus door de stuurmodusschakelaar te bewegen. Het indicatielampje naast de huidige stuurmodus gaat branden.



- 3 Verplaats de rij-joystick langzaam in de richting die wordt aangegeven door de blauwe of gele driehoeken.
OF druk op de duimschakelaar boven op de rij-joystick.



Gebruik de kleurgecodeerde richtingpijlen op de platformbediening en het rijchassis om de draairichting van de wielen te bepalen.

Rijden

- 1 Druk de voetschakelaar in.
- 2 Snelheid verhogen: Verplaats de rij-joystick langzaam in de richting aangegeven door de blauwe of gele pijlen.

Snelheid verlagen: Verplaats de rij-joystick langzaam naar het midden toe.

Stoppen: Zet de rij-joystick terug in de middelste stand of laat de voetschakelaar los.

Gebruik de kleurgecodeerde richtingpijlen op de platformbediening en het rijchassis om de rijrichting van de machine te bepalen.

De rijnsnelheid van de machine wordt beperkt als de arm is geheven of uitgeschoven.



Bedieningsinstructies

Rijden op een helling

Bepaal de toelaatbare hellingshoek (omhoog en omlaag) en dwarshellingshoek voor de machine en bepaal het stijgingspercentage van de helling.



Maximaal toelaatbare hellingshoek, platform heuvelafwaarts (klimvermogen):
40% (22°)



Maximaal toelaatbare hellingshoek, platform heuvelopwaarts:
40% (22°)



Maximaal toelaatbare dwarshellingshoek:
25% (14°)

Opmerking: De toelaatbare hellingshoek is afhankelijk van de bodemconditie met één persoon op het platform en van voldoende tractie. Bij extra gewicht op het platform kan de toelaatbare hellingshoek afnemen. De term klimvermogen is alleen van toepassing op het contragewicht voor heuvelopwaarts rijden.

Zorg ervoor dat de arm zich onder de horizontale lijn bevindt en dat het platform zich tussen de wielen aan de cirkelzijde bevindt.

Zet de rij snelheidskeuzeschakelaar op het symbool 'machine op helling'.

Stijgingspercentage bepalen:

Meet de helling met een digitale hellingsmeter OF hanteer de volgende procedure.

U hebt nodig:

- waterpas
- recht stuk hout van minstens 1 m
- meetlint

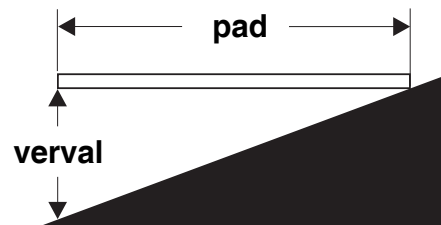
Leg het stuk hout op de helling.

Leg de waterpas aan de voet van de helling op de bovenrand van het stuk hout en hef het uiteinde op tot het stuk hout horizontaal komt.

Meet de verticale afstand tussen de onderzijde van het stuk hout en de grond terwijl u het stuk hout horizontaal houdt.

Deel de met het meetlint gemeten afstand (verval) door de lengte van het stuk hout (pad) en vermenigvuldig de uitkomst met 100.

Bijvoorbeeld:



Stuk hout = 3,6 m

Pad = 3,6 m

Verval = 0,3 m

$0,3 \text{ m} \div 3,6 \text{ m} = 0,083 \times 100 = \text{stijgingspercentage van } 8,3\%$

Als de helling steiler is dan de toelaatbare hellingshoek (omhoog en omlaag) of dwarshellingshoek, moet de machine met behulp van een lier of een transportvoertuig op de helling worden gebracht of ervan af worden gehaald. Zie de sectie Transport- en hefinstructies.

Bedieningsinstructies

Rijden inschakelen

Als het lampje brandt, duidt dit aan dat de arm voorbij een band aan de cirkelzijde is gedraaid en de rijfunctie is onderbroken.



Beweeg de rijchakelaar en verplaats de joystick voor rijden en sturen langzaam uit het midden om te rijden.

Wanneer de joystick voor rijden en sturen niet binnen twee seconden na het bewegen van de rijchakelaar wordt bewogen, treedt de rijfunctie niet in werking. Laat de rijchakelaar los en beweeg deze opnieuw.

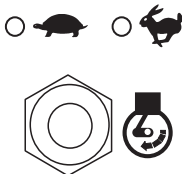
Houd er rekening mee dat de machine kan gaan rijden in de richting die tegengesteld is aan de richting waarin de rij- en stuurbedieningselementen worden bewogen.

Gebruik altijd de kleurgecodeerde richtingpijlen op de platformbediening en het rijchassis om de rijrichting van de machine te bepalen.

Wanneer het lampje 'rijden ingeschakeld' brandt, kunnen de assen niet worden ingeschoven.

Motortoerental instellen

Selecteer het motortoerental door de motortoerentalkeuzeschakelaar in te drukken. Het indicatielampje naast de huidige instelling gaat branden.



- Schildpadsymbool: laag stationair
- Konijnsymbool: hoog stationair

Lampje 'motor controleren'



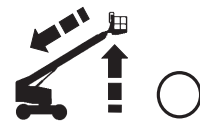
Lampje brandt en de motor is afgeslagen: Voorzie de machine van een label en neem deze uit bedrijf.

Lampje brandt en de motor draait nog: Neem binnen 24 uur contact op met onderhoudspersoneel.

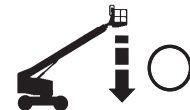
Werkbereikindicatielampjes

De werkbereikindicatielampjes gaan branden om aan te geven dat een functie is onderbroken en/of dat er een handeling van de bediener nodig is.

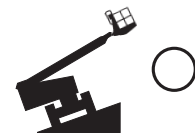
Indicatielampje 'arm omhoog/inschuiven' knippert: Laat de arm neer of schuif deze in tot het indicatielampje uitgaat.



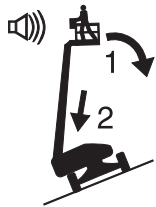
Indicatielampje 'arm neerlaten' knippert: Laat de arm neer tot het indicatielampje uitgaat.



Indicatielampje 'machine niet vlak' knippert: Het scheefstandalarm klinkt als dit lampje knippert. Verplaats de machine naar een stevige, horizontale ondergrond.

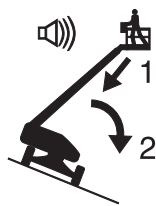


Bedieningsinstructies



Als het scheefstand-
alarm klinkt met het
platform
heuvelopwaarts:

- 1 Laat de arm neer.
- 2 Schuif de arm in.



Als het scheefstand-
alarm klinkt met het
platform
heuvelafwaarts:

- 1 Schuif de arm in.
- 2 Laat de arm neer.

Indicatielampje 'platform
niet horizontaal' knippert:
Het scheefstandalarm klinkt
als dit lampje knippert. De
tuimelschakelaar 'platform
horizontaal' werkt alleen in
de richting waarin het
platform horizontaal wordt
geplaatst. Plaats het
platform horizontaal tot het
lampje uitgaat.



Platform niet horizontaal (code P22)

Sleutelstand voor omleiding kan worden gebruikt om het platform horizontaal te plaatsen als het display van de grondbediening laat zien dat het platform niet horizontaal is (P22) en de platformnivelleringsbediening niet werkt.

Bedienen:

- 1 Zet de motor uit.
- 2 Draai het hoofdcontactslot naar grondbediening. Verwijder de sleutel uit het hoofdcontactslot en plaats de sleutel in het contactslot omleiding/herstel.
- 3 Draai het contactslot omleiding/herstel naar de omleidingsstand (Bypass).
- 4 Bedien de platformnivelleringsknop met behulp van de noodvoeding om het platform horizontaal te plaatsen.
- 5 Draai het contactslot omleiding/herstel naar de bedrijfsstand (Run).
- 6 Verwijder de sleutel uit het contactslot omleiding/herstel en plaats de sleutel in het hoofdcontactslot.
- 7 Druk de rode noodstopknop in en trek deze vervolgens weer uit.
- 8 Als code P22 nog altijd zichtbaar is, dient de machine te worden voorzien van een label en uit bedrijf te worden genomen tot de storing door een gekwalificeerde servicemonteur is verholpen.



Bedieningsinstructies

Platform niet horizontaal (storing platformnivellering > 15 graden)

Als op het display van de grondbediening PLATFORM LEVEL > 15 DEGREES FAULT (Storing Platformnivellering > 15 Graden) wordt getoond en de platformnivelleringsbediening niet werkt, moet de machine worden hersteld door getraind en bevoegd personeel of een gekwalificeerde servicemonteur.

Indicatielampje 'overbelasting platform'



Een knipperend lampje geeft aan dat het platform is overbelast en er treedt geen enkele functie in werking.

Verwijder gewicht van het platform tot het lampje uitgaat en start vervolgens de motor opnieuw.

Lastweegsysteem overbrugging actief

Als het LCD-scherm van de grondbediening OVERLOAD RECOVERY (Lastweegsysteem Overbrugging Actief) weergeeft, is het nooddaalsysteem gebruikt terwijl het platform overbelast was. Raadpleeg voor informatie over het terugzetten van dit bericht de desbetreffende Genie servicehandleiding.

Generator

Beweeg de generatortuimelschakelaar om de generator te bedienen.

Opmerking: Wanneer de voetschakelaar wordt bediend terwijl de generator wordt gestart, werkt de generator niet.

Het indicatielampje generator knippert tijdens het starten van de generator. Nadat de generator is gestart, blijft het indicatielampje generator branden en de indicatie van het motortoerental verandert in een indicatie van een hoog motortoerental in de vorm van een konijnsymbool.

Sluit het elektrische gereedschap aan op de GFCI-contactdoos die de voeding naar het platform verzorgt. Er is een GFCI-beveiliging geïntegreerd in de elektrische kast van de generator, die zich op het frame van de draaitafel bevindt.

Beweeg de generatortuimelschakelaar om de generator uit te zetten. Het indicatielampje generator knippert tijdens het uitschakelen van de generator. Nadat de generator is uitgeschakeld, gaat het indicatielampje generator uit en verandert de indicatie van het motortoerental in een indicatie van een laag motortoerental in de vorm van schildpadsymbool.

Bedieningsinstructies

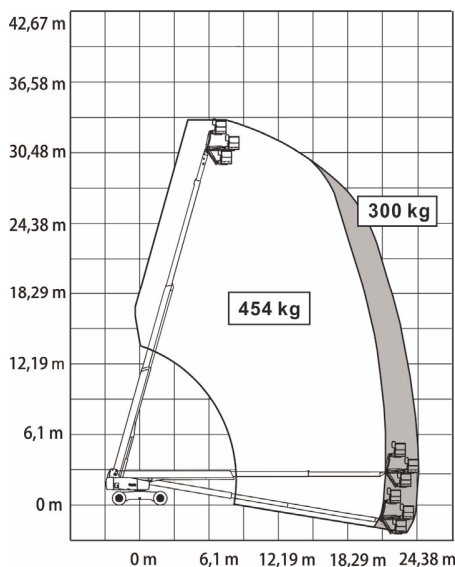
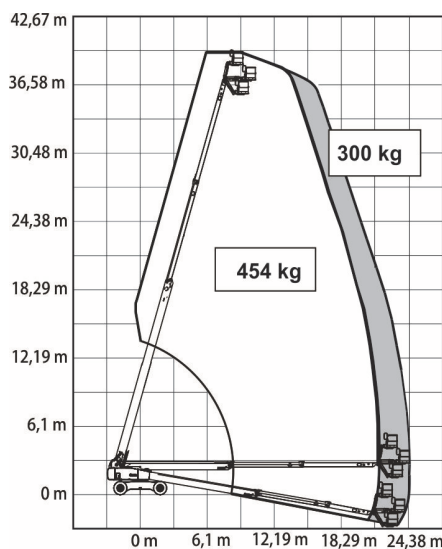
Selectie laadvermogen van platform

Werkbereik wordt automatisch geregeld op basis van de belasting van het platform.

Onbeperkt werkbereik:
Het lampje 'onbeperkt werkbereik' brandt wanneer de belasting van het platform minder is dan 300 kg.



Beperkt werkbereik:
Als het laadvermogen van het platform 301-454 kg is, dan brandt het lampje 'beperkt werkbereik' en is de armfunctie begrensd.



LCD-scherm (indien aanwezig)

Op het LCD-scherm worden de urenteller, spanning, oliedruk en koelvloeistoftemperatuur weergegeven. Op het scherm worden tevens storingscodes en andere service-informatie weergegeven.

Perkins-motor

Met Perkins 854F-34T-dieselmotoren uitgeruste machines zijn voorzien van een regeneratiemodus die automatisch in werking dient te treden wanneer dit noodzakelijk is.

Op het LCD-scherm worden de meldingen REGEN FORCED (Regen Gestart) en WARNING HIGH EXHAUST SYSTEM TEMP (Waarschuwing Temp. Uitlaatsysteem Hoog) weergegeven wanneer de regeneratiemodus in werking is getreden. Geen onderhoud vereist.

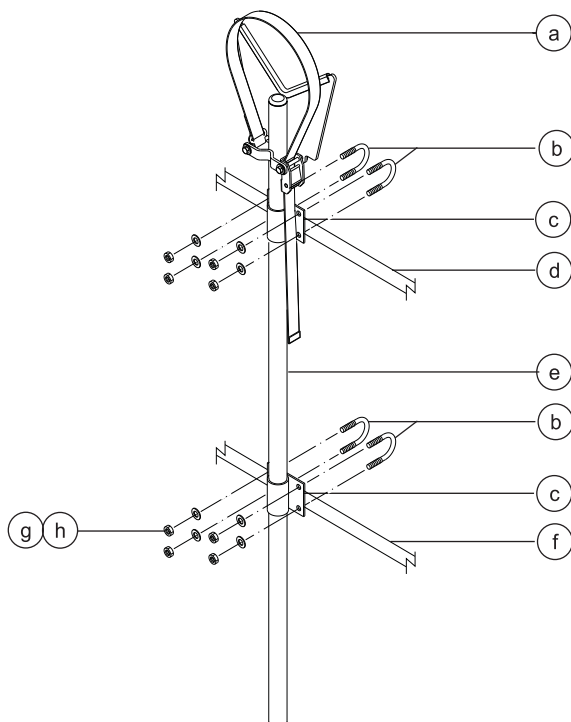
Na elk gebruik

- 1 Kies een veilige parkeerplaats uit: een stevige, horizontale ondergrond vrij van obstakels en verkeer.
- 2 Schuif de arm in en laat deze neer in de transportstand.
- 3 Roteer de draaitafel totdat de arm zich tussen de wielen aan de cirkelzijde bevindt.
- 4 Draai het contactslot naar de stand 'uit' en verwijder de sleutel om onbevoegd gebruik te voorkomen.

Bedieningsinstructies

Instructies pijphouders

Het pijphouderpakket bestaat uit 2 pijphouders die elk aan een zijde van het platform worden geplaatst en met veerstroppen aan de veiligheidsreling worden gemonteerd.



- a band
- b veerstroppen
- c pijphouderbevestiging
- d bovenste platformreling
- e pijphouderlaswerk
- f middelste platformreling
- g platte ringen
- h nylock moeren

Houd u aan het volgende:

- Pijphouders moeten aan de binnenzijde van het platform worden geplaatst.
- Pijphouders dienen de platformbediening of de toegang naar het platform niet te blokkeren.
- De onderzijde van de pijphouderbuis moet op de platformvloer rusten.
- Zorg dat het platform horizontaal staat voordat u een pijphouder plaatst.

Plaatsing van pijphouders

- 1 Plaats aan beide zijden van het platform een pijphouder. Raadpleeg de illustratie links. Zorg dat de onderzijde van de pijphouderbuis op de platformvloer rust.
- 2 Plaats twee veerstroppen vanaf de buitenkant van de platformreling door elke pijphouderbevestiging.
- 3 Zet elke veerstrip vast met 2 ringen en 2 moeren.

Bedieningsinstructies

Gebruik van pijphouders

- 1 Zorg dat de instructies voor montage en plaatsing van de pijphouders juist zijn opgevolgd en dat de pijphouders zijn vastgezet aan de platformreling.
 - 2 Plaats de lading zodanig dat deze in beide pijphouders rust. De lading dient in de lengte parallel te liggen aan de lengte van het platform.
 - 3 Centreer de lading in de pijphouders.
 - 4 Zet de lading aan elke pijphouder vast. Haal de nylon band over de lading. Druk de sluiting in en schuif de band erdoor. Zet de band vast.
 - 5 Trek en duw de lading voorzichtig om te controleren of de pijphouders en de lading goed vastzitten.
 - 6 Zorg dat de lading blijft vastzitten als de machine in beweging is.
- ▲ Gevaarlijke situatie: machine kan omkantelen. Het gewicht van het pijphouderpakket en de lading in de pijphouders verlagen het nominale laadvermogen van het platform en moeten met het totale laadvermogen van het platform worden verrekend.
- ▲ Gevaarlijke situatie: machine kan omkantelen. Het gewicht van het pijphouderpakket en de lading in de pijphouders kan de maximum bezetting op het platform beperken.

Maximum laadvermogen pijphouders

Alle modellen	90,7 kg
Gewicht pijphouderpakket	9,5 kg

Transport- en hefinstructies



Houd u aan het volgende:

- ✓ Deze bevestigingsgegevens worden aanbevolen door Genie. De bestuurder is verantwoordelijk voor het veilig bevestigen van de machine en voor de keuze van de aanhangwagen. Hierbij moet rekening worden gehouden met alle van toepassing zijnde overheidsvoorschriften, andere lokale regelgeving en het bedrijfsbeleid.
- ✓ Klanten van Genie die een hefvoertuig of ander product van Genie in een container moeten vervoeren, dienen dit uit te besteden aan een gekwalificeerd transportbedrijf dat gespecialiseerd is in het voorbereiden, laden en bevestigen van bouw- en hefmachines voor internationaal transport.
- ✓ Alleen bevoegde hoogwerkerbedieners mogen de machine op en van het transportvoertuig rijden.
- ✓ Het transportvoertuig dient op een horizontale ondergrond geparkeerd te worden.
- ✓ Het transportvoertuig moet worden vastgezet om weggrollen bij het laden van de machine te voorkomen.
- ✓ Zorg ervoor dat de capaciteit van het voertuig, de dragende ondergrond en de kettingen of banden het gewicht van de machine kunnen opvangen. Genie-hefapparaten zijn relatief zwaar voor hun afmetingen. Zie het serielabel voor het gewicht van de machine.

- ✓ Zorg ervoor dat de draaitafel voor transport wordt vastgezet met de anti-rotatievergrendeling van de draaitafel. Zorg ervoor dat de draaitafel wordt ontgrendeld voor gebruik.
- ✓ Rijd niet met de machine op een helling die steiler is dan de toelaatbare hellingshoek (omhoog en omlaag) of dwarshellingshoek. Zie Rijden op een helling in de sectie Bedieningsinstructies.
- ✓ Als de helling van de laadvloer van het transportvoertuig steiler is dan de maximaal toelaatbare hellingshoek, moet de machine worden geladen en afgeladen met behulp van een lier, zoals beschreven in de instructies voor het vrijzetten van de remmen.

Vrijloopconfiguratie voor hijsen met lier

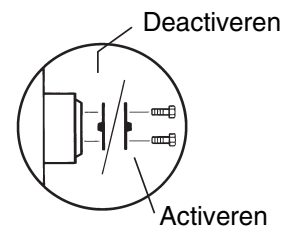
Blokkeer de wielen om te voorkomen dat de machine gaat rollen.

Zet de wielremmen vrij door alle vier de vrijloopkappen van de aandrijfnaaf om te keren.

Zorg ervoor dat de lierkabel goed vastzit aan de vastzetpunten op het rijchassis en dat het pad vrij is van obstakels.

Voer de beschreven procedures in omgekeerde volgorde uit om de remmen opnieuw te activeren.

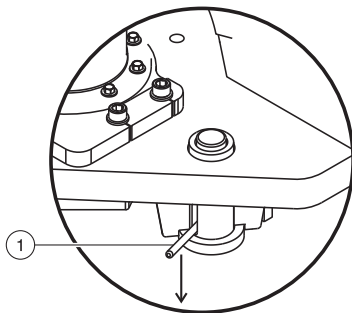
Opmerking: Het pompvrijloopventiel moet altijd gesloten blijven.



Transport- en hefinstructies

Vastzetten voor vervoer

Gebruik altijd de draaitafelborgpen als de machine wordt getransporteerd.



1 Draaitafelborgpen

Draai het contactslot naar de stand 'uit' en verwijder de sleutel voor het transport.

Controleer de gehele machine op losse of niet-vastgezette onderdelen.

Platform vastzetten

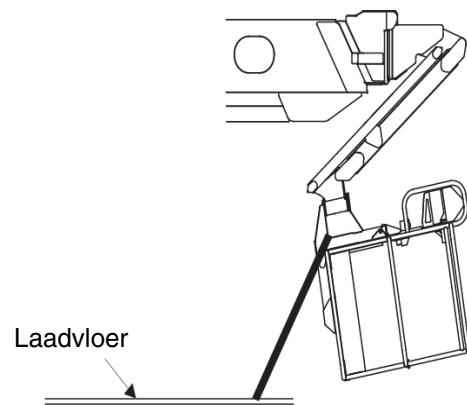
Laat de jib neer in de transportstand.

Breng het platform zo ver mogelijk omlaag, zodat jib en platform onder de arm worden opgeborgen.

Voer een riem door de platformsteun tussen de platen naast de rotator.

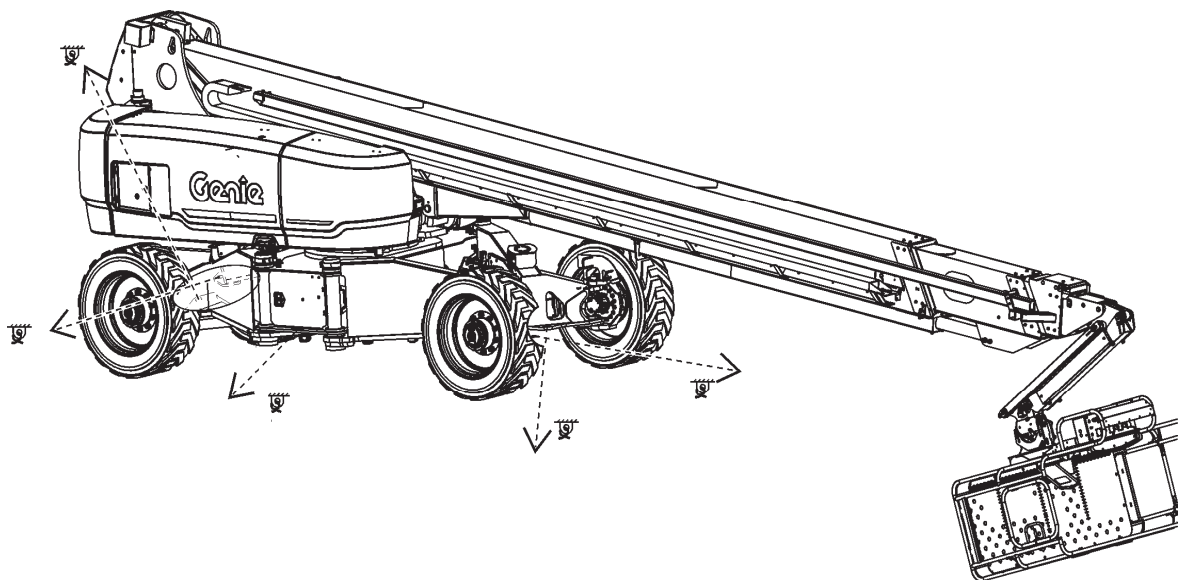
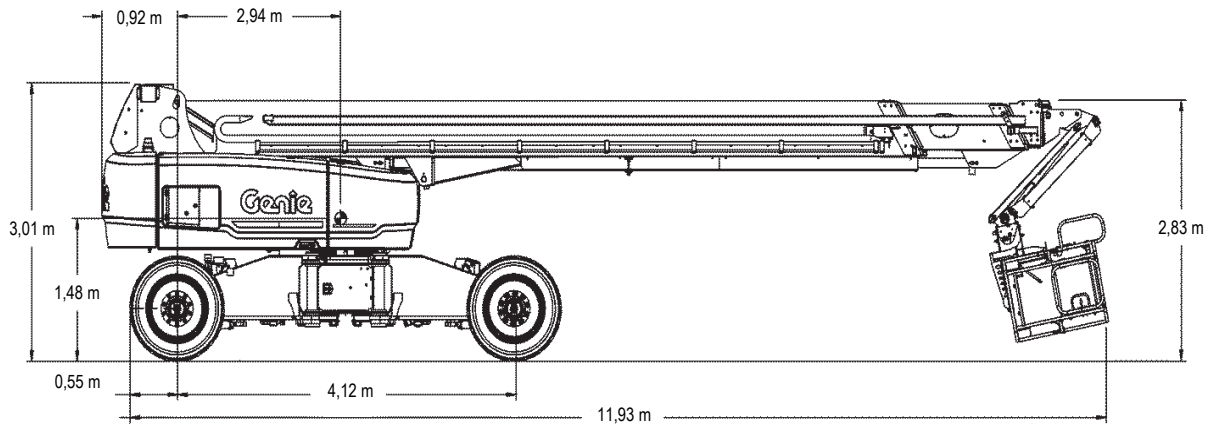
Bevestig de riem aan elke hoek van de laadvloer.

Het platform steekt achter de vrachtwagen uit.



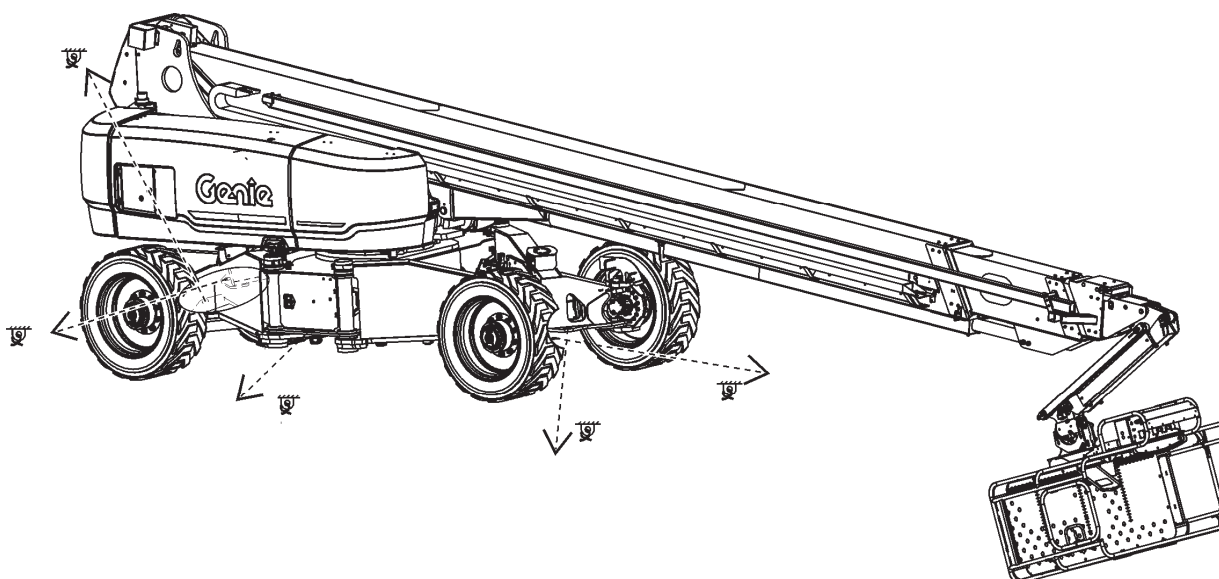
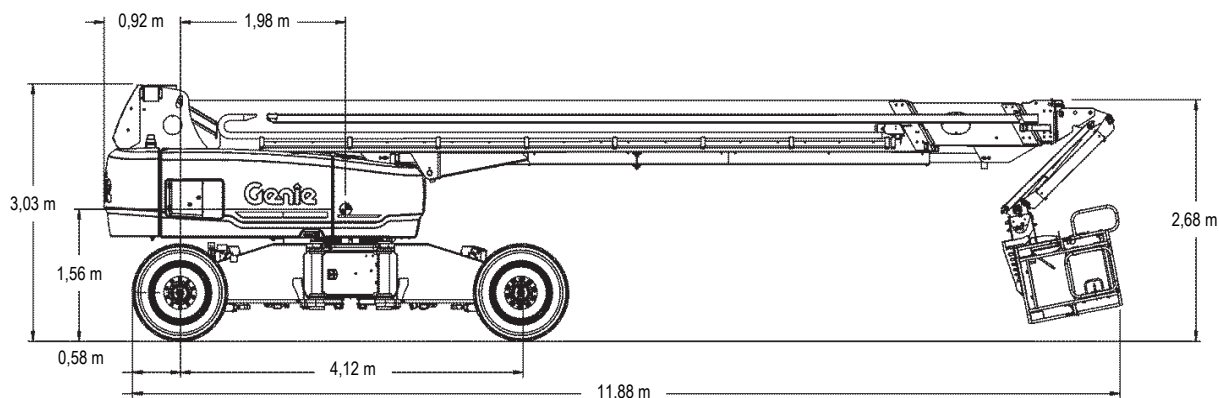
Transport- en hefinstructies

SX-105 XC



Transport- en hefinstructies

SX-125 XC



Transport- en hefinstructies



Houd u aan het volgende:

- ✓ Alleen gekwalificeerde kraanmachinisten mogen de machine takelen.
- ✓ Alleen gecertificeerde kraanmachinisten mogen de machine heffen en uitsluitend in overeenstemming met de toepasselijke kraanvoorschriften.
- ✓ Zorg ervoor dat de capaciteit van de kraan, de dragende ondergrond en de banden of lijnen het gewicht van de machine kunnen opvangen. Zie het serielabel voor het gewicht van de machine.

Hefinstructies

Schuif de assen volledig uit. Laat de arm volledig neer en schuif deze volledig in. Laat de jib volledig neer.

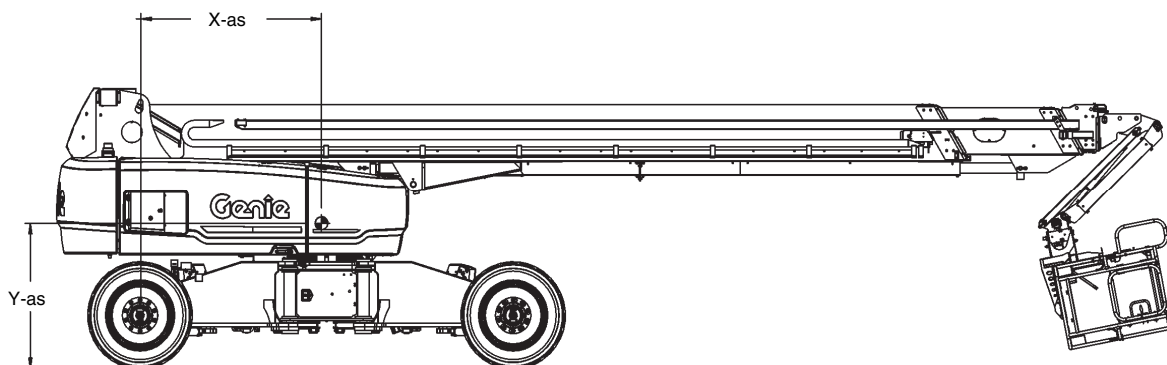
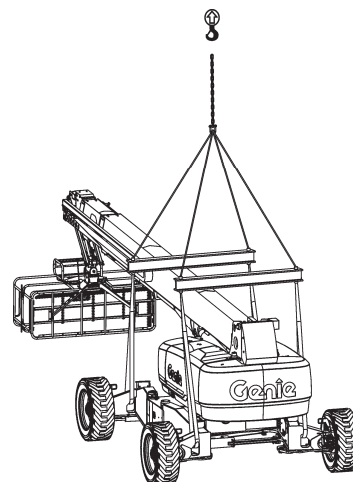
Verwijder alle losse onderdelen van de machine.

Bepaal het zwaartepunt van de machine aan de hand van de tabel en de afbeelding op deze pagina.

Bevestig de takelage alleen aan de aangegeven hefpunten op de machine. Er bevinden zich vier hefpunten op de machine, één op elke as.

Stel de takelage bij om schade aan de machine te voorkomen en om de machine horizontaal te houden.

Zwaartepunt	X-as	Y-as
SX-105 XC	2,9 m	1,5 m
SX-125 XC	3,3 m	1,6 m



Onderhoud



Houd u aan het volgende:

- ✓ Alleen de gedeelten van het periodieke onderhoud die in deze handleiding genoemd worden, mogen door de bediener worden uitgevoerd.
- ✓ Periodieke onderhoudsinspecties moeten door gekwalificeerde servicemonteurs worden uitgevoerd in overeenstemming met de specificaties van de fabrikant en de eisen die genoemd worden in de verantwoordelijkheids-handleiding.
- ✓ Voer het materiaal af volgens de van toepassing zijnde overheidsvoorschriften.
- ✓ Gebruik alleen door Genie goedgekeurde vervangende onderdelen.

Legenda onderhoudssymbolen

In deze handleiding zijn de volgende symbolen gebruikt om de bedoeling van de instructies te verduidelijken. Wanneer een of meer symbolen aan het begin van een onderhoudsprocedure worden weergegeven, heeft dit de hieronder vermelde betekenis.



Geeft aan dat er gereedschappen nodig zijn om deze procedure uit te voeren.



Geeft aan dat er nieuwe onderdelen nodig zijn om deze procedure uit te voeren.



Geeft aan dat de motor koud dient te zijn voordat deze procedure wordt uitgevoerd.

Motoroliepeil controleren



Het is voor goede prestaties en een lange levensduur van de motor van essentieel belang dat het juiste motoroliepeil wordt gehandhaafd. Als de machine wordt gebruikt met een onjuist oliepeil, kunnen motoronderdelen beschadigd raken.

Opmerking: Controleer het oliepeil bij een uitgeschakelde motor.

- 1 Controleer de oliepeilstok. Vul olie bij als dit nodig is.

Perkins-motor 1104D-44T

Type olie	15W-40
Type olie - koude omstandigheden	10W-30

Deutz-motor TD2011 L04i

Type olie	15W-40
Type olie - koude omstandigheden	5W-30

Perkins-motor 854F-34T

Type olie	15W-40
Type olie - koude omstandigheden	5W-30

Deutz-motor TD2.9L

Type olie	15W-40
Type olie - koude omstandigheden	5W-30

Onderhoud

Vereisten ten aanzien van dieselbrandstof



Een goede werking van de motor is afhankelijk van het gebruik van brandstof van goede kwaliteit. Het gebruik van brandstof van goede kwaliteit levert het volgende resultaat op: een lange levensduur van de motor en een aanvaardbaar uitstootniveau.

Hieronder worden de minimale vereisten ten aanzien aan dieselbrandstof voor elke motor vermeld.

Perkins-motor 1104D-44T

Brandstoftype	Laagzwavelige diesel (LSD)
---------------	----------------------------

Perkins-motor 854F-34T

Brandstoftype	Ultralaagzwavelige diesel (ULSD)
---------------	----------------------------------

Deutz-motor TD2011 L04i

Brandstoftype	Laagzwavelige diesel (LSD)
---------------	----------------------------

Deutz-motor TD2.9L

Brandstoftype	Ultralaagzwavelige diesel (ULSD)
---------------	----------------------------------

Peil hydraulische olie controleren



Het is voor een goede werking van de machine van essentieel belang dat het juiste peil van de hydraulische olie wordt gehandhaafd. Bij een onjuist peil van de hydraulische olie kunnen hydraulische onderdelen beschadigd raken. Met dagelijkse controles kan de controleur wijzigingen in het oliepeil vaststellen die kunnen wijzen op problemen met het hydraulische systeem.

- 1 Zorg ervoor dat de arm in de transportstand staat en inspecteer vervolgens visueel het kijkglas aan de zijkant van de hydraulische-olietank. Vul olie bij als dit nodig is.
- ⊙ Resultaat: Het peil van de hydraulische olie dient zich in de bovenste 5 cm van het kijkglas te bevinden.

Specificaties hydraulische olie

Type hydraulische olie	Chevron Rando-equivalent
------------------------	--------------------------

Onderhoud

Accu's controleren



Het is voor een goede en veilige werking van de machine van groot belang dat de accu zich in goede staat bevindt. Een onjuist vloeistofpeil of beschadigde kabels en aansluitingen kunnen schade aan motoronderdelen en gevaarlijke situaties tot gevolg hebben.

- ▲ Gevaarlijke situatie: elektrocutie mogelijk. Contact met elektrisch geladen circuits kan de dood of ernstig lichamenlijk letsel tot gevolg hebben. Doe alle ringen, horloges en andere sieraden af.
- ▲ Gevaarlijke situatie: lichamenlijk letsel mogelijk. Accu's bevatten zuur. Vermijd morsen en zorg ervoor dat u niet in aanraking komt met accuzuur. Neutraliseer gemorst accuzuur met zuiveringszout en water.

Opmerking: De accu voor de bedieningselementen bevindt zich onder de startaccu.

- 1 Trek beschermende kleding aan en draag een veiligheidsbril.
- 2 Zorg ervoor dat de accukabelaansluitingen goed vastzitten en vrij zijn van corrosie.
- 3 Zorg ervoor dat de accuklem goed vastzit.

Opmerking: Door poolkappen en een corrosiewerend afdichtmiddel aan te brengen, voorkomt u corrosie op de polen en kabels van de accu.

Motorkoelvloeistofpeil controleren – vloeistofgekoelde modellen



Het is voor de levensduur van de motor van essentieel belang dat het juiste motorkoelvloeistofpeil wordt gehandhaafd. Indien het koelvloeistofpeil niet juist is, heeft dit invloed op de koelmogelijkheden van de motor en raken motoronderdelen beschadigd. Met dagelijkse controles kan de controleur wijzigingen in het koelvloeistofpeil vaststellen welke kunnen wijzen op problemen met het koelsysteem.

- 1 Controleer het koelvloeistofpeil. Vul vloeistof bij als dit nodig is.
- ⊙ Resultaat (Deutz-motor TD2.9L): Het vloeistofpeil dient in het kijkglas van het ontluchttingsreservoir zichtbaar te zijn.
- ⊙ Resultaat (alle overige motormodellen): Het vloeistofpeil dient zich in het bereik NORMAL (normaal) te bevinden.
- ▲ Gevaarlijke situatie: lichamenlijk letsel mogelijk. Vloeistoffen in de radiator en het ontluchttingsreservoir staan onder druk en zijn zeer heet. Ga uiterst voorzichtig te werk als u de dop verwijdert en het systeem bijvult.

Periodiek onderhoud

Onderhoud per kwartaal, per jaar en per twee jaar dient uitgevoerd te worden door een persoon die getraind en gekwalificeerd is om onderhoud aan deze machine uit te voeren in overeenstemming met de procedures die te vinden zijn in de servicehandleiding voor deze machine.

Een machine die langer dan drie maanden buiten gebruik is geweest moet, alvorens in gebruik te worden genomen, eerst de kwartaalinspectie ondergaan.

Specificaties

Model	SX-105 XC
Maximum werkhoogte	34,00 m
Maximum platformhoogte	32,00 m
Maximum transporthoogte	3,0 m
Maximum horizontaal bereik	24,38 m
Ondergronds bereik	2,46 m
Breedte, assen ingeschoven	2,51 m
Breedte, assen uitgeschoven	3,97 m
Transportlengte	14,15 m
Transportlengte voor vervoer (jib in transportstand)	12,42 m
Maximum laadvermogen, Onbeperkt werkbereik	300 kg
Maximum laadvermogen, Beperkt werkbereik	454 kg
Maximum windsnelheid	12,5 m/s
Wielbasis	4,11 m
Bodemvrijheid	35,6 cm
Draaicirkel, assen uitgeschoven	
Binnen	3,05 m
Buiten	6,48 m
Draaicirkel, assen ingeschoven	
Binnen	8,15 m
Buiten	9,78 m
Draaitafelrotatie (in graden)	360° continu
Draaiing achterkant draaitafel, assen uitgeschoven	0,99 m
Draaiing achterkant draaitafel, assen ingeschoven	0,38 m
Bedieningselementen	12V DC proportioneel
Afmetingen platform, 1,8 m (lengte x breedte)	183 x 76 cm
Afmetingen platform, 2,4 m (lengte x breedte)	244 x 91 cm
Platformnivellering	zelf-nivellerend
Platformrotatie	160°
Verticale jib-rotatie	135°
AC-contactdoos op platform	standaard
Inhoud brandstoftank	151 liter
Maximum druk hydraulisch systeem (armfuncties)	203 bar
Maximum druk hydraulisch systeem (hulpvoedingseenheid)	221 bar

Systemspanning	12V
Bandenmaat	IN385/65D 22,5
Gewicht	18.605 kg

(Machiegewicht hangt af van opties. Zie het serielabel voor het gewicht van de machine.)

Geluidsuitstoot door de lucht

Niveau geluidsdruk bij grondwerkstation	<91 dBA
Niveau geluidsdruk bij platformwerkstation	<75 dBA
Gewaarborgd geluidsvermogensniveau	112 dBA

Totale trillingswaarde waaraan de hand/arm wordt blootgesteld, is niet hoger dan 2,5 m/s².

Maximale kwadratische gemiddelde waarde van de gewogen versnelling waaraan het gehele lichaam wordt blootgesteld, is niet hoger dan 0,5 m/s².

Maximaal toelaatbare hellingshoek, transportstand, 4WD

Contragewicht heuvelopwaarts	40%	22°
Contragewicht heuvelafwaarts	40%	22°
Dwarshelling	25%	14°

Opmerking: De toelaatbare hellingshoek is afhankelijk van de bodemconditie met één persoon op het platform en van voldoende tractie. Bij extra gewicht op het platform kan de toelaatbare hellingshoek afnemen.

Rijsnelheden

Rijsnelheid, transport	4,8 km/u
	12 m/8,8 sec
Rijsnelheid, geheven of uitgeschoven	1,09 km/u
	12 m/39 sec
Rijsnelheid, arm uitgeschoven voorbij 24,4 m	0,61 km/u
	12 m/75 sec

Informatie belasting ondergrond

Belastbaarheid banden	9.637 kg
Contactdruk banden	7,13 kg/cm ² 700 kPa
Ingenomen vloerdruk (assen uitgeschoven)	899 kg/m ² 8,81 kPa
Ingenomen vloerdruk (assen ingeschoven)	1.421 kg/m ² 13,93 kPa

Opmerking: De informatie over de belasting van de ondergrond is een benadering. De verschillende configuraties van opties zijn niet in de beschouwing opgenomen. De informatie mag alleen worden gebruikt met inachtneming van toereikende veiligheidsfactoren.

Het beleid van Genie is gericht op voortdurende verbetering van de producten. Productspecificaties kunnen zonder voorafgaande kennisgeving en zonder verplichting worden gewijzigd.

Specificaties

Model	SX-125 XC
Maximum werkhoogte	40,10 m
Maximum platformhoogte	38,10 m
Maximum transporthoogte	3,05 m
Maximum horizontaal bereik	24,38 m
Ondergronds bereik	2,69 m
Breedte, assen ingeschoven	2,49 m
Breedte, assen uitgeschoven	3,94 m
Transportlengte	14,25 m
Transportlengte voor vervoer (jib in transportstand)	12,19 m
Maximum laadvermogen, onbeperkt werkbereik	300 kg
Maximum laadvermogen, beperkt werkbereik	454 kg
Maximum windsnelheid	12,5 m/s
Wielbasis	4,11 m
Bodemvrijheid	38,1 cm
Draaicirkel, assen uitgeschoven	
Binnen	2,9 m
Buiten	6,17 m
Draaicirkel, assen ingeschoven	
Binnen	8,03 m
Buiten	9,96 m
Draaitafelrotatie (in graden)	360° continu
Draaitafeluitzwaai, assen uitgeschoven	1,02 m
Draaitafeluitzwaai, assen ingeschoven	0,56 m
Bedieningselementen	12V DC proportioneel
Afmetingen platform, 1,8 m (lengte x breedte)	183 x 76 cm
Afmetingen platform, 2,4 m (lengte x breedte)	244 x 91 cm
Platformnivellering	zelf-nivellerend
Platformrotatie	160°
Verticale jib-rotatie	135°
AC-contactdoos op platform	standaard
Inhoud brandstoftank	151 liter
Maximum druk hydraulisch systeem (armfuncties)	203 bar
Maximum druk hydraulisch systeem (hulpvoedingseenheid)	221 bar

Systeemspanning	12V
Bandenmaat	445D50/710, koordlaag 18 HD FF
Gewicht	20.700 kg

(Machinegewicht hangt af van opties. Zie het serielabel voor het gewicht van de machine.)

Geluidsuitstoot door de lucht

Niveau geluidsdruk bij grondwerkstation	<91 dBA
Niveau geluidsdruk bij platformwerkstation	<75 dBA
Gewaarborgd geluidsvermogensniveau	112 dBA

Totale trillingswaarde waaraan de hand/arm wordt blootgesteld, is niet hoger dan 2,5 m/s².

Maximale kwadratische gemiddelde waarde van de gewogen versnelling waaraan het gehele lichaam wordt blootgesteld, is niet hoger dan 0,5 m/s².

Maximaal toelaatbare hellingshoek, transportstand, 4WD

Contragewicht heuvelopwaarts	40% 22°
Contragewicht heuvelafwaarts	40% 22°
Dwarshelling	25% 14°

Opmerking: De toelaatbare hellingshoek is afhankelijk van de bodemconditie met één persoon op het platform en van voldoende tractie. Bij extra gewicht op het platform kan de toelaatbare hellingshoek afnemen.

Rijsnelheden

Rijsnelheid, transport	4,8 km/u 12 m/8,8 sec
Rijsnelheid, geheven of uitgeschoven	1,09 km/u 12 m/40 sec
Rijsnelheid, arm uitgeschoven voorbij 24,4 m	0,61 km/u 12 m/71 sec

Informatie belasting ondergrond

Belastbaarheid banden	10.086 kg
Contactdruk banden	7,13 kg/cm ² 700 kPa
Ingenomen vloerdruk (assen uitgeschoven)	1.001 kg/m ² 9,81 kPa
Ingenomen vloerdruk (assen ingeschoven)	1.583 kg/m ² 15,52 kPa

Opmerking: De informatie over de belasting van de ondergrond is een benadering. De verschillende configuraties van opties zijn niet in de beschouwing opgenomen. De informatie mag alleen worden gebruikt met inachtneming van toereikende veiligheidsfactoren.

Het beleid van Genie is gericht op voortdurende verbetering van de producten. Productspecificaties kunnen zonder voorafgaande kennisgeving en zonder verplichting worden gewijzigd.

Specificaties

Diagram werkbereik SX-105 XC

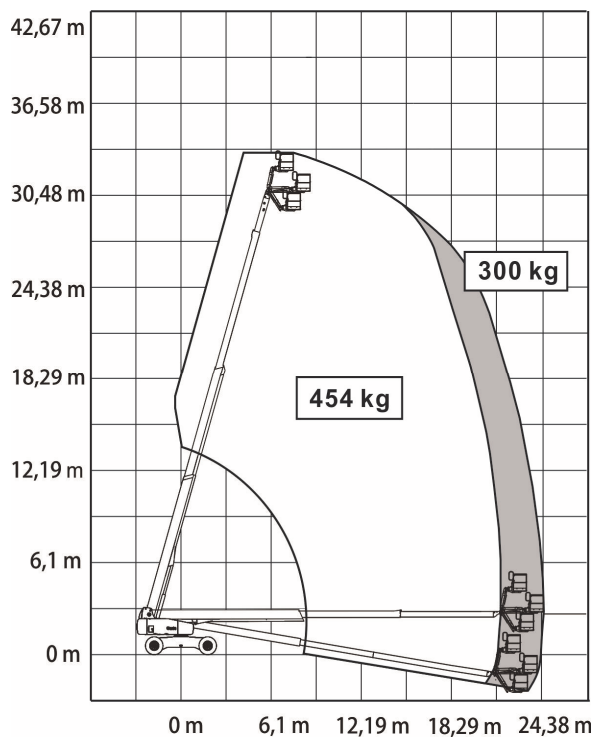
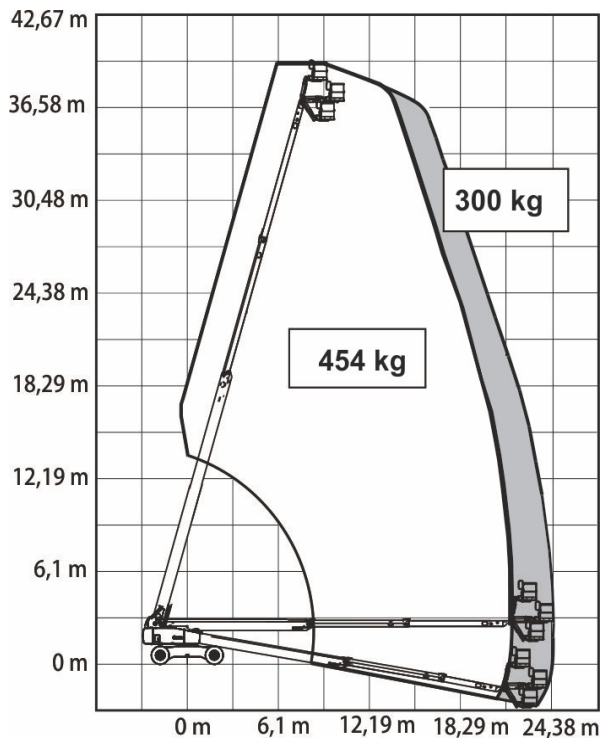


Diagram werkbereik SX-125 XC





Gedistribueerd door: