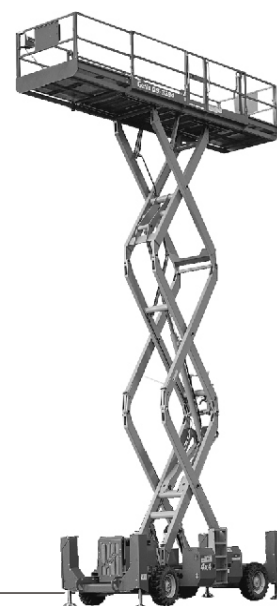




Genie®



Bedieningshandleiding

met onderhoudsinformatie

Third Edition
Second Printing
Part No. 1000197DU

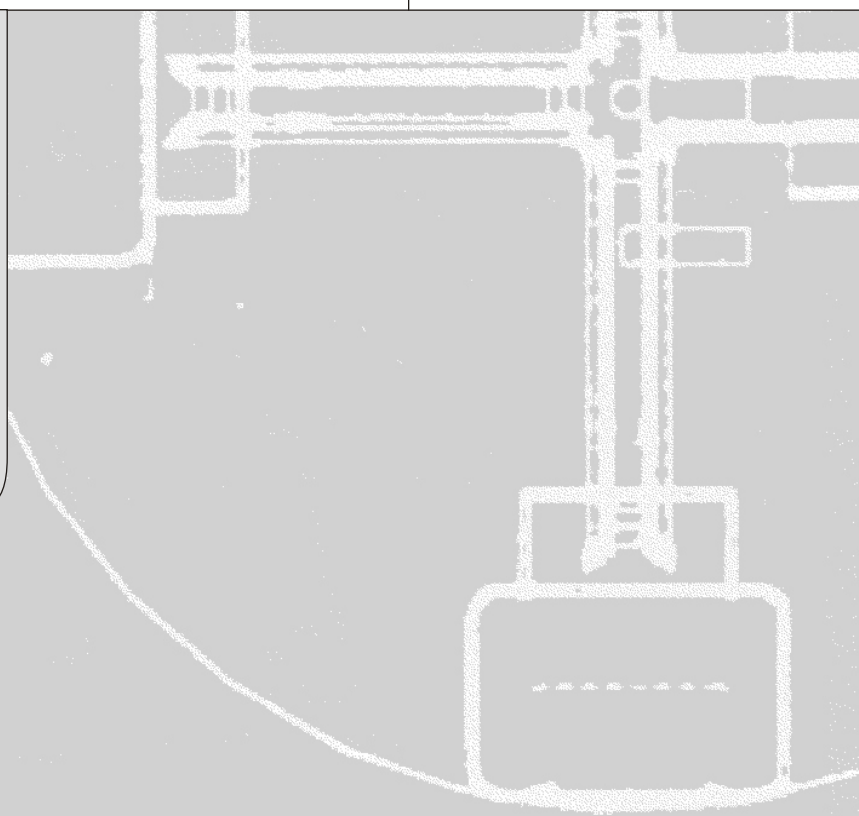
GS™-3384

GS™-3390

GS™-4390

GS™-5390

CE Models





Belangrijk

Stel u op de hoogte van en houd u aan deze veiligheidsvoorschriften en bedieningsinstructies voordat u de machine bedient. De machine mag alleen door getraind en bevoegd personeel worden bediend. Deze handleiding dient als vast onderdeel van uw machine te worden beschouwd en moet altijd bij de machine blijven. Bel Genie Industries als u vragen hebt.

Inhoud

| | Pagina |
|------------------------------------|--------|
| Veiligheidsvoorschriften | 1 |
| Legenda | 9 |
| Bedieningselementen | 10 |
| Inspectie voor het gebruik | 12 |
| Onderhoud | 14 |
| Functietests | 17 |
| Inspectie van de werkplek | 21 |
| Bedieningsinstructies | 22 |
| Transport- en hefinstructies | 27 |
| Stickers | 30 |
| Specificaties | 32 |

Neem contact met ons op via:

Internet: <http://www.genielift.com>
E-mail: techpub@genieind.com


Copyright © 2002 Genie Industries

Eerste uitgave: eerste druk, januari 2002

Tweede uitgave: tweede druk, oktober 2004

Derde uitgave: tweede druk, februari 2008

“Genie” is een gedeponeerd handelsmerk van Genie Industries in de Verenigde Staten en een groot aantal andere landen. “GS” is een handelsmerk van Genie Industries.

 Gedrukt op gerecycleerd papier L

Gedrukt in de Verenigde Staten

Veiligheidsvoorschriften



Gevaar

Als u zich niet houdt aan de instructies en veiligheidsvoorschriften in deze handleiding, heeft dit de dood of ernstig lichamelijk letsel tot gevolg.

Bedien de machine niet tenzij:

- U de principes van het veilig bedienen van de machine die in deze bedieningshandleiding worden beschreven, leert en in praktijk brengt.
 - 1 Gevaarlijke situaties vermijden.**

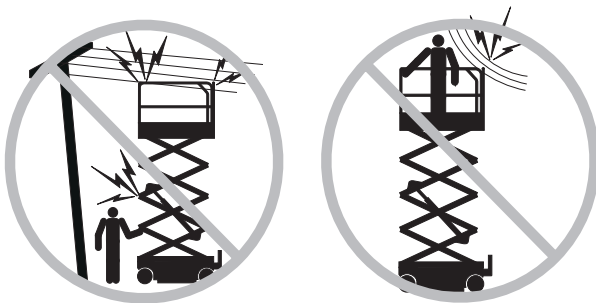
Zorg ervoor dat u de veiligheidsvoorschriften kent en begrijpt voordat u verder gaat met de volgende sectie.

 - 2 Voer altijd een inspectie voor het gebruik uit.
 - 3 Altijd functietests uitvoeren voordat u de machine gebruikt.
 - 4 De werkplek controleren.
 - 5 De machine alleen gebruiken zoals is bedoeld.
- U de instructies en veiligheidsvoorschriften van de fabrikant en de veiligheids- en bedieningshandleidingen en machinestickers hebt gelezen en begrepen en u zich hieraan houdt.
- U de veiligheids- en werkplekvoorschriften van de werkgever hebt gelezen en begrepen en u zich hieraan houdt.
- U alle van toepassing zijnde overheidsvoorschriften hebt gelezen en begrepen en u zich hieraan houdt.
- U getraind en gekwalificeerd bent om deze machine veilig te bedienen.

VEILIGHEIDSVOORSCHRIFTEN

Gevaarlijke situatie: elektrocutie mogelijk

Deze machine is **niet** elektrisch geïsoleerd en biedt **geen** bescherming tegen contact met of nabijheid van elektrische stroom.



Blijf op veilige afstand van elektriciteitsdraden en elektrische apparaten in overeenstemming met de van toepassing zijnde overheidsvoorschriften en de volgende tabel.

| Spanning Fase-tot-fase | Minimale veiligheidsafstand meter |
|---------------------------|---|
| 0 tot 300V | Contact vermijden |
| 300V tot 50KV | 3,05 |
| 50KV tot 200KV | 4,60 |
| 200KV tot 350KV | 6,10 |
| 350KV tot 500KV | 7,62 |
| 500KV tot 750KV | 10,67 |
| 750KV tot 1.000KV | 13,72 |

Houd rekening met platformbeweging, slingeren en doorhangen van stroomdraden en pas op voor harde wind of windvlagen.

Blijf uit de buurt van de machine als deze contact maakt met elektriciteitsdraden onder spanning. Personeel op de grond of op het platform mag de machine niet aanraken of bedienen totdat de elektriciteitsdraden onder spanning zijn uitgeschakeld.

Werk niet met de machine tijdens bliksem of storm.

Gebruik de machine niet als massa voor laswerk.

Gevaarlijke situatie: machine kan omkantelen

Inzittenden, apparatuur en materialen mogen het maximale laadvermogen van het platform niet overschrijden.

Machine zonder laadvermogenindicatie:

Maximaal laadvermogen

| | |
|---|----------|
| GS-3384 en GS-3390 | 1.134 kg |
| GS-4390 | 680 kg |
| GS-4390 met optie voor extra laadvermogen | 816 kg |
| GS-5390 | 680 kg |

Machine met laadvermogenindicatie:

Het maximale laadvermogen hangt af van de hoogte van het platform.

Maximaal laadvermogen - GS-3384 en GS-3390

| Maximaal bezetting | | 7 |
|--------------------|-----------------------|---|
| Platformhoogte | maximale laadvermogen | |
| 10,1 m | 1.134 kg | |
| 8,5 m | 1.683 kg | |
| 6,4 m | 1.878 kg | |
| 4,2 m | 1.683 kg | |
| 2 m | 1.134 kg | |

Maximaal laadvermogen - GS-4390

| Maximaal bezetting | | 7 |
|--------------------|-----------------------|---|
| Platformhoogte | Maximale laadvermogen | |
| 13,1 m | 680 kg | |
| 10,1 m | 1.170 kg | |
| 8 m | 1.286 kg | |
| 5,4 m | 1.170 kg | |
| 2,9 m | 680 kg | |

VEILIGHEIDSVOORSCHRIFTEN

| Maximale laadvermogen - GS-4390 met optie voor extra laadvermogen | |
|--|------------------------------|
| Maximaal bezetting | 7 |
| Platformhoogte | Maximaal laadvermogen |
| 13,1 m | 816 kg |
| 10,2 m | 1.305 kg |
| 8 m | 1.421 kg |
| 5,3 m | 1.305 kg |
| 2,9 m | 816 kg |
| Maximaal laadvermogen - GS-5390 | |
| Maximaal bezetting | 4 |
| Platformhoogte | Maximaal laadvermogen |
| 16,2 m | 680 kg |
| 13,6 m | 1.264 kg |
| 11 m | 1.410 kg |
| 8,2 m | 1.264 kg |
| 2,5 m | 680 kg |

Breng het platform pas omhoog als de machine zich op een stevige, horizontale ondergrond bevindt.



Vertrouw niet op het scheefstandalarm ter indicatie van een vlakke stand. Het scheefstandalarm klinkt op het chassis en op het platform wanneer de machine zich op een helling bevindt.

Als het scheefstandalarm klinkt:
Laat het platform neer. Verplaats de machine naar een stevige, horizontale ondergrond. Als het scheefstandalarm klinkt bij geheven platform, dient u uiterst voorzichtig te werk te gaan bij het neerlaten van het platform.

Pas eindschakelaars niet aan en schakel deze ook niet uit.

Rijd niet harder dan 1,1 km/u met het platform geheven.

Wees uiterst voorzichtig en houd een lage snelheid aan wanneer met de machine in de transportstand wordt gereden over oneffen terrein, puin, een onstabiele of gladde ondergrond en vlakbij gaten of afgereden kanten.

VEILIGHEIDSVOORSCHRIFTEN

Rijd niet met de machine op een helling die steiler is dan de voor de machine toelaatbare waarden voor hellingen en dwarshellingen. De toelaatbare hellingshoek is van toepassing op machines die in de transportstand staan.

GS-3384, GS-3390, GS-4390

Maximaal toelaatbare hellingshoek, transportstand 50% (26°)

Maximaal toelaatbare dwarshellingshoek, transportstand 50% (26°)

GS-5390

Maximaal toelaatbare hellingshoek, transportstand 40% (22°)

Maximaal toelaatbare dwarshellingshoek, transportstand 40% (22°)

Opmerking: de toelaatbare hellingshoek is afhankelijk van de bodemconditie en van voldoende tractie.

Gebruik de platformbediening niet om een platform vrij te maken dat is vastgeklemd of is blijven haken of dat op andere wijze niet normaal kan bewegen vanwege een aangrenzende constructie. Er mogen zich geen personen op het platform bevinden als geprobeerd wordt het platform met behulp van de grondbediening vrij te maken.

Duw niet tegen en trek niet aan objecten die zich buiten het platform bevinden.

Maximaal toegestane handkracht
400 N



Maak het platform niet vast aan aangrenzende constructies.

Plaats ladingen niet buiten de randen van het platform.

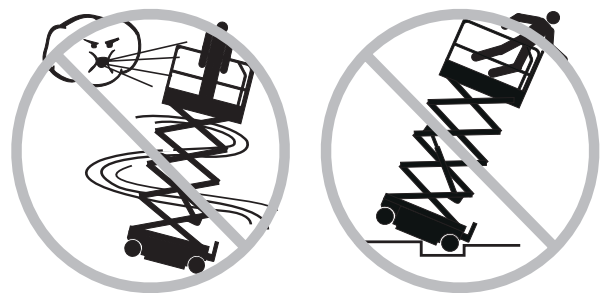
Breng geen veranderingen aan in machineonderdelen en schakel machineonderdelen die op enige wijze invloed hebben op de veiligheid en de stabiliteit niet uit.

Breng geen aanpassingen of wijzigingen in hoogwerkerplatformen aan zonder voorafgaande schriftelijke toestemming van de fabrikant. Montage van houders voor gereedschappen of andere materialen op het platform, de voetplaten of het veiligheidsrelingsysteem kan het gewicht op het platform en het oppervlak van het platform of de lading vergroten.

Vervang onderdelen die van invloed zijn op de stabiliteit van de machine niet door onderdelen met een ander gewicht of andere specificaties.

Breng het platform niet omhoog wanneer de wind harder dan 12,5 m/s waait. Wanneer de windsnelheid 12,5 m/s overschrijdt terwijl het platform omhoog is gebracht, breng dan het platform omlaag en werk niet verder met de machine.

Werk niet met de machine bij harde wind of bij windstoten. Vergroot het oppervlak van het platform of de lading niet. Als u het oppervlak vergroot dat aan de wind is blootgesteld, neemt de stabiliteit van de machine af.



Rijd niet met de machine op of nabij oneffen terrein en oppervlakken die niet stabiel zijn of in andere gevaarlijke omstandigheden met het platform geveven.

VEILIGHEIDSVOORSCHRIFTEN

Plaats of bevestig geen vaste of overhangende lading op/aan enig deel van deze machine.



Plaats geen ladders of steigers op het platform of tegen welk deel van deze machine dan ook.

Vervoer alleen gereedschappen en materialen als deze gelijkmatig zijn verdeeld en veilig door de persoon/personen op het platform kunnen worden gehanteerd.

Gebruik de machine niet op een bewegende of mobiele ondergrond of een bewegend voertuig.

Zorg ervoor dat alle banden in goede staat zijn, luchtgevulde banden goed zijn opgepompt en wielmoeren goed zijn aangedraaid.

Gebruik de machine niet als kraan.

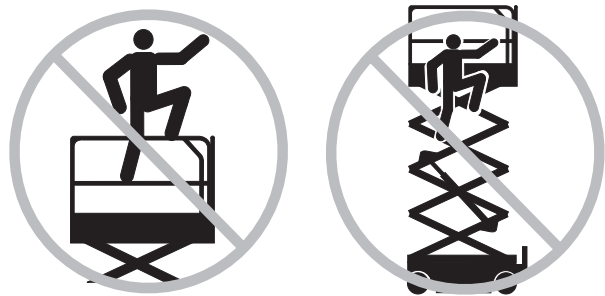
Gebruik het platform niet om de machine of andere objecten te duwen.

Vermijd contact tussen het platform en aangrenzende constructies.

Gevaarlijke situatie: kans op vallen

Het veiligheidsrelingensysteem voorziet in bescherming tegen vallen. Als de inzittende(n) van het platform volgens de op de werkplek geldende regels of de voorschriften van de werkgever verplicht zijn persoonlijke bescherming tegen vallen te dragen, dient de bescherming te voldoen aan de van toepassing zijnde overheidsvoorschriften en te worden gebruikt volgens de instructies van de fabrikant.

Zit, sta of klim niet op de platformveiligheidsreling. Ga altijd stevig op de platformvloer staan.



Niet van het platform naar beneden klimmen als dit geheven is.

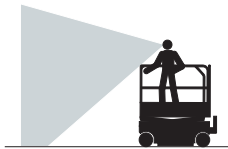
Houd de vloer van het platform vrij van puin.

Sluit het toegangshek voordat u de machine in bedrijf neemt.

Bedien de machine pas als de veiligheidsreling op de juiste wijze is geplaatst en het toegangshek is vastgezet.

VEILIGHEIDSVOORSCHRIFTEN

Gevaarlijke situatie: kans op botsing



Houd rekening met beperkt zicht en dode hoeken terwijl u rijdt of werkt met de machine.

Houd rekening met de stand van het uitgeschoven platform wanneer u de machine verplaatst.

Bedieners dienen wat betreft het gebruik van persoonlijke bescherming te voldoen aan de voorschriften van de werkgever, werkplek en overheid.

Controleer het werkgebied op hoog aangebrachte obstakels en andere mogelijke gevaren.



Wees u bewust van het risico van verbrijzeling wanneer u de platformveiligheidsreling vasthoudt.

Houd u aan de kleurgecodeerde richtingpijlen op de platformbediening en de platformstickerplaat voor de rij- en stuurfuncties.

Bedien de machine niet als deze zich in de route van een kraan of bovenloopmachine bevindt, tenzij de bediening van de kraan is geblokkeerd en/of er voorzorgsmaatregelen zijn genomen om een mogelijke botsing te voorkomen.

Ga niet stunrijden en speel geen spelletjes terwijl u een machine bedient.

Laat het platform pas neer als het gebied eronder vrij is van mensen en obstakels.



Stem de rijnsnelheid af op de ondergrond, beschikbare ruimte, helling, plaats van medewerkers en eventuele andere factoren die tot een botsing kunnen leiden.

Gevaarlijke situatie: lichamelijk letsel mogelijk

Bedien de machine altijd in een goed geventileerde ruimte om koolmonoxidevergiftiging te voorkomen.

Werk niet met de machine als er hydraulische olie weglekt of als er perslucht ontsnapt. Perslucht of hydraulische olie kan de huid binnendringen en/of brandwonden veroorzaken.

Onjuist contact met onderdelen die zich onder een afdekking bevinden, heeft ernstig lichamelijk letsel tot gevolg. Alleen getraind onderhoudspersoneel mag compartimenten openen. De bediener wordt geadviseerd compartimenten alleen tijdens de inspectie voor het gebruik te openen. Alle compartimenten moeten tijdens bedrijf zijn gesloten en vastgezet.



VEILIGHEIDSVOORSCHRIFTEN

Gevaarlijke situatie: onderdelen kunnen beschadigd raken

Gebruik geen accu of acculader van meer dan 12V als starthulp.

Gebruik de machine niet als massa voor laswerk.

Explosie- en brandgevaar

Start de motor niet als u LPG, benzine, diesel-brandstof of andere explosieve substanties ruikt of opmerkt.

Vul geen brandstof bij terwijl de motor draait.

Vul brandstof alleen bij en laad accu's alleen op in een open, goed geventileerde ruimte, uit de buurt van vonken, vlammen of brandende tabak.

Bedien de machine niet op gevaarlijke plaatsen of op plaatsen waar mogelijk brandbare of explosieve gassen of deeltjes aanwezig zijn.

Spuut geen ether in motoren die met gloeibougies zijn uitgerust.

Gevaarlijke situatie: machine beschadigd

Gebruik een beschadigde of niet goed functionerende machine niet.

Voer een grondige inspectie voor het gebruik van de machine uit en test alle functies voor elke dienst. Voorzie een beschadigde of niet goed functionerende machine van een label en neem deze onmiddellijk uit bedrijf.

Zorg ervoor dat alle onderhoud is uitgevoerd volgens de specificaties in deze handleiding en in de relevante servicehandleiding.

Zorg ervoor dat alle stickers op hun plaats zitten en leesbaar zijn.

Zorg ervoor dat de bedienings-, verantwoordelijkheids- en veiligheidshandleidingen compleet en leesbaar zijn en zich in de opbergruimte op het platform bevinden.

Gevaarlijke situatie: ledematen kunnen worden verbrijzeld

Houd uw handen en ledematen uit de buurt van de schaar.

Gebruik gezond verstand en denk vooruit wanneer u de machine vanaf de grond bedient met behulp van de controller. Zorg voor een veilige afstand tussen de bediener, de machine en vaste objecten.

Houd de platformreling stevig vast als u de borgpennen van de reling verwijdert. Laat de platformveiligheidsreling niet vallen.

VEILIGHEIDSVOORSCHRIFTEN

Veiligheid stempels

Gevaarlijke situatie: machine kan omkantelen

Laat de stempels pas neer als de machine zich op een stevige, horizontale ondergrond bevindt. Vermijd afgereden kanten, gaten, een onstabiele of gladde ondergrond en andere mogelijk gevaarlijke omstandigheden.

Als de functie voor automatische nivellering niet in gebruik is en de stempels afzonderlijk worden neergelaten, moeten de stempels aan de voorzijde als eerste worden neergelaten.

Breng het platform pas omhoog als de machine vlak staat. Stel de machine niet op een ondergrond op waar deze niet met alleen de stempels kan worden vlak gesteld.

Breng het platform pas omhoog als alle vier stempels juist zijn neergelaten, de voetkussens stevig op de grond staan en de machine horizontaal staat.

Stel de stempels niet af als het platform omhooggebracht is.

Rijd niet met neergelaten stempels.

Veiligheid accu

Gevaarlijke situatie: kans op brandwonden

Accu's bevatten zuur. Trek altijd beschermende kleding aan en draag een veiligheidsbril wanneer u met accu's werkt.

Vermijd morsen en zorg ervoor dat u niet in aanraking komt met accuzuur. Neutraliseer gemorst accuzuur met zuiveringszout en water.

Gevaarlijke situatie: kans op explosies

Houd vonken, vlammen en brandende tabak uit de buurt van accu's. Accu's geven een explosief gas af.

Gevaarlijke situatie: elektrocutie mogelijk

Vermijd contact met elektrische contacten.

Legenda stickers

Op de stickers op Genie-producten worden symbolen, kleurcoderingen en signaalwoorden gebruikt om het volgende aan te geven:



Veiligheidswaarschuwingssymbool-gebruikt om medewerkers te waarschuwen voor mogelijk lichamelijk letsel. Volg alle veiligheidsberichten achter het symbool op om mogelijk letsel of de dood te voorkomen.



Rood - gebruikt om aan te geven dat een gevaarlijke situatie te verwachten is die, indien deze niet wordt voorkomen, de dood of ernstig lichamelijk letsel tot gevolg zal hebben.



Oranje - gebruikt om aan te geven dat een mogelijk gevaarlijke situatie kan optreden die, indien deze niet wordt voorkomen, de dood of ernstig lichamelijk letsel tot gevolg kan hebben.



Geel met veiligheidswaarschuwingssymbool-gebruikt om aan te geven dat een mogelijk gevaarlijke situatie kan optreden die, indien deze niet wordt voorkomen, licht tot middelzwaar lichamelijk letsel tot gevolg kan hebben.

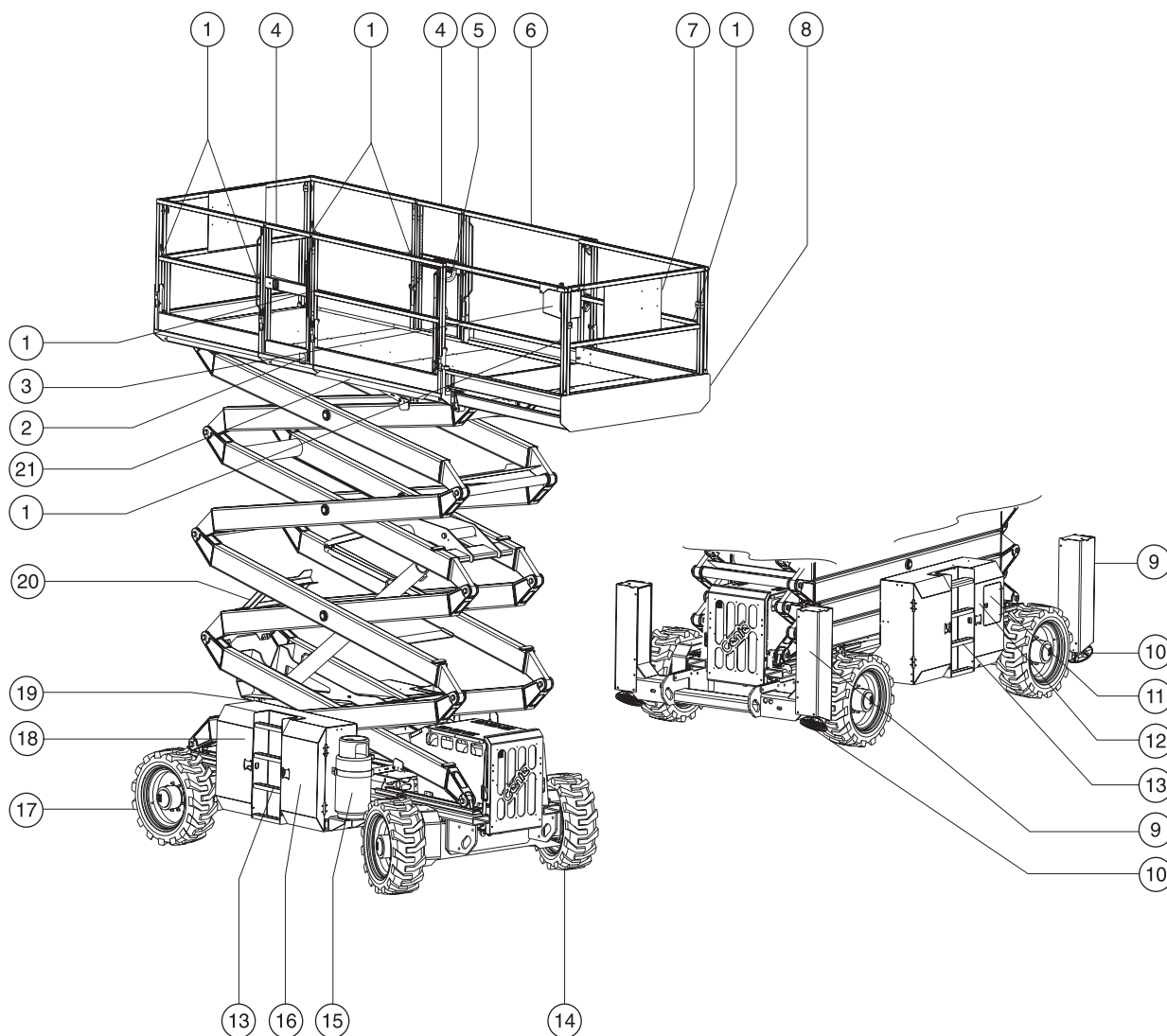


Geel zonder veiligheidswaarschuwingssymbool-gebruikt om aan te geven dat een mogelijk gevaarlijke situatie kan optreden die, indien deze niet wordt voorkomen, schade aan eigendommen tot gevolg kan hebben.



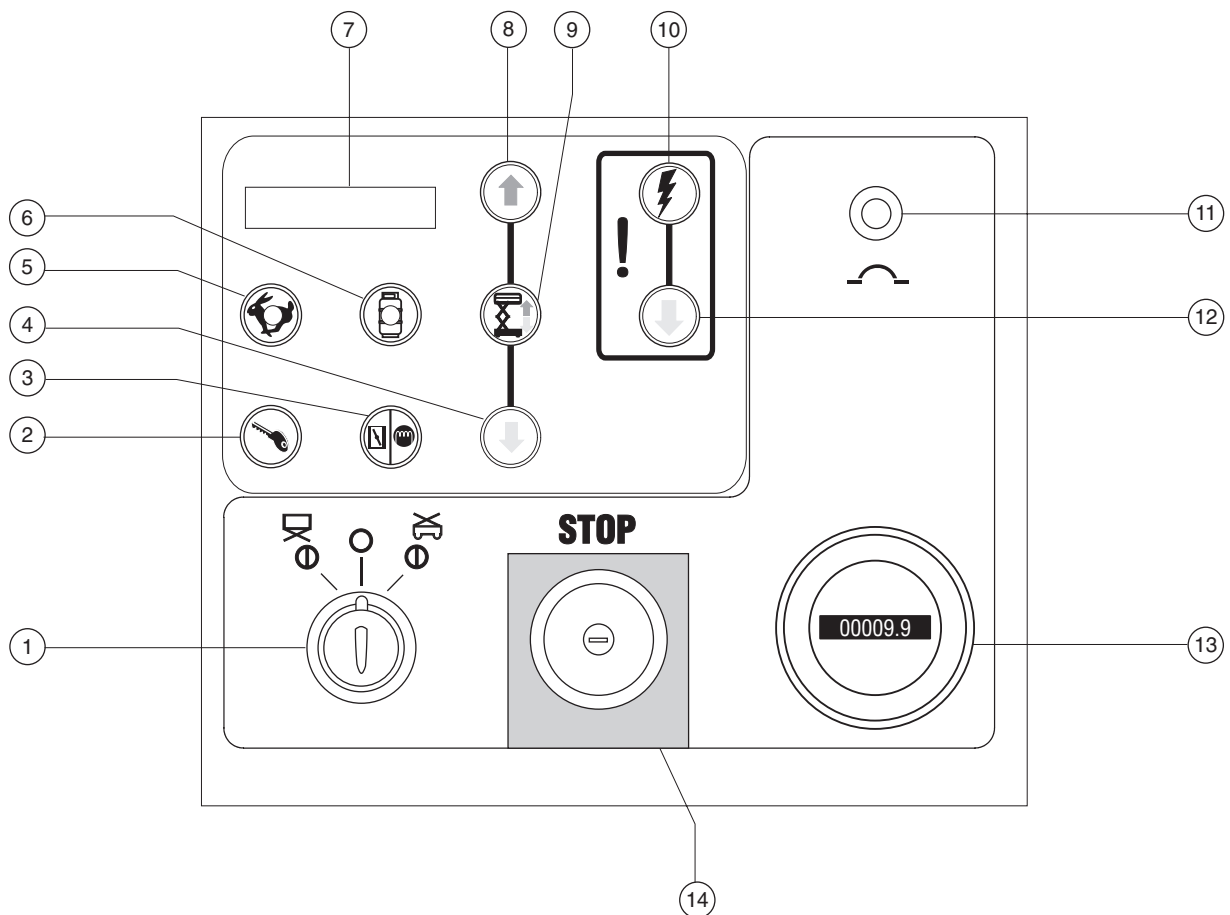
Groen - gebruikt om bedienings- of onderhoudsinformatie aan te geven.

Legenda



- | | | |
|---|--|--|
| 1 Veiligheids-gordelverankeringspunt | 9 Stempelbehuizing (indien aanwezig) | 15 LPG-tank |
| 2 GFCI-contactdoos | 10 Stempelvoetkussen (indien aanwezig) | 16 Brandstoftank (achter afdekking) |
| 3 Platformbediening | 11 Grondbediening met LCD-scherm | 17 Achterwiel |
| 4 Platformtoegangshek | 12 Scheefstandalarm (achter grondbedieningspaneel) | 18 Hydraulische tank (achter afdekking) |
| 5 Vergrendelingshendel platformverlenging | 13 Toegangsladder | 19 Voeding naar platform (niet zichtbaar) |
| 6 Platformveiligheidsreling | 14 Stuurwiel | 20 Veiligheidsarm (niet zichtbaar) |
| 7 Opbergruimte voor handleiding | | 21 Laadvermogenindicatie (indien aanwezig) |
| 8 Platformverlenging | | |

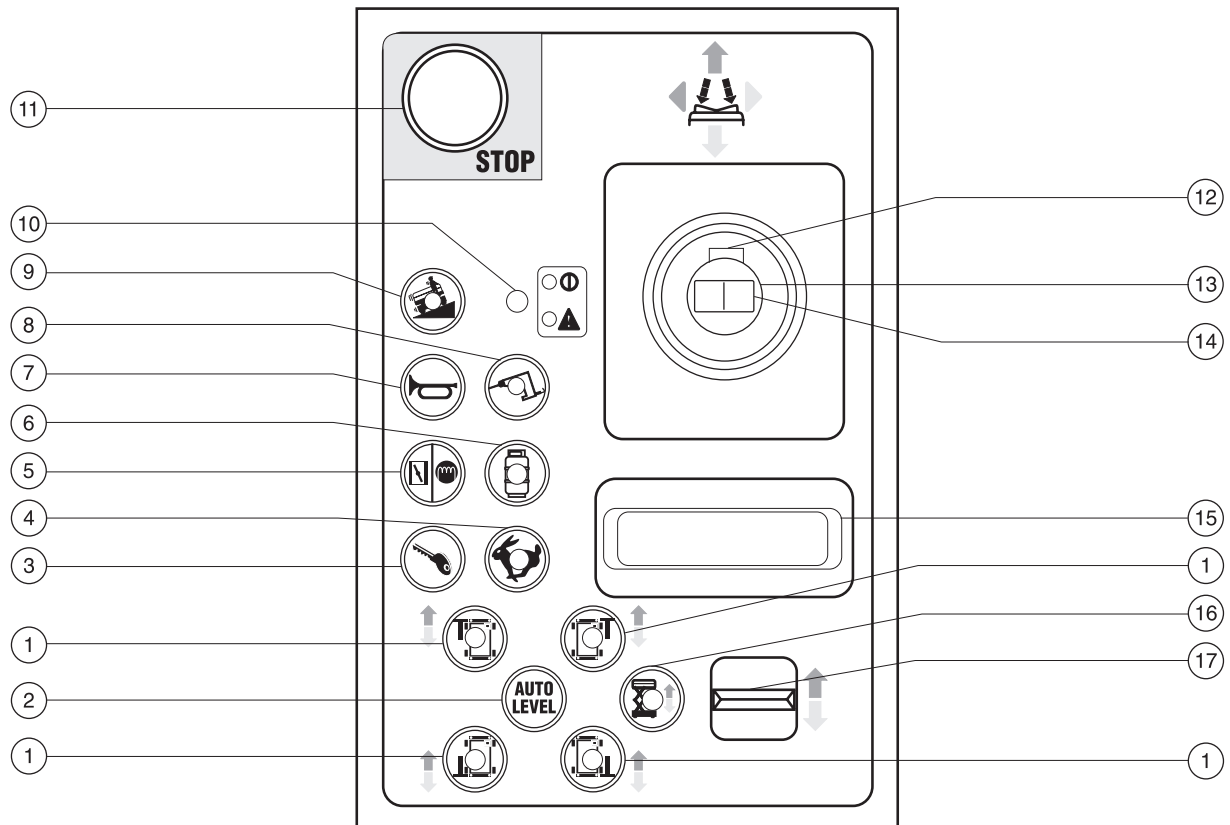
Bedieningselementen



Grondbedieningspaneel

- | | | | |
|---|--|----|--|
| 1 | Contactslot voor selectie platformbediening/uit/grondbediening | 8 | Knop 'platform op' |
| 2 | Motorstartknop | 9 | Hef-inschakelknop |
| 3 | Benzine/LPG-modellen: chokeknop Dieselmodellen: gloeibougieknop | 10 | Functie-inschakelknop hulpsysteem |
| 4 | Knop 'platform neer' | 11 | 20A zekering voor bedieningselementencircuit |
| 5 | Toerentalkeuzeknop met indicatielampje | 12 | Knop 'neer' hulpsysteem |
| 6 | Benzine/LPG-modellen: LPG-keuzeknop met indicatielampje | 13 | Urenteller |
| 7 | LCD-scherm | 14 | Rode noodstopknop |

BEDIENINGSELEMENTEN



Platformbediening

- | | | |
|--|---|---|
| 1 Functie-inschakelknop van de stempels met indicatielampje | 7 Claxonknop | 14 Duimschakelaar voor stuurfunctie |
| 2 Knop 'automatische nivellering stempels' | 8 Generatorkeuzeknop met indicatielampje | 15 Polssteun |
| 3 Motorstartknop | 9 Knop 'machine op helling' met indicatielampje: lage snelheid voor hellingen | 16 Hef-inschakelknop met indicatielampje |
| 4 Toerentalkeuzeknop met indicatielampje | 10 Groen voedingslampje/ rood foutindicielampje | 17 Proportionele duimschakelaar voor 'stempels op/neer' en 'platform op/neer' |
| 5 Benzine/LPG-modellen: chokeknop Dieselmodellen: gloeibougieknop | 11 Rode noodstopknop | |
| 6 Benzine/LPG-modellen: LPG-keuzeknop met indicatielampje | 12 Functieschakelaar | |
| | 13 Proportionele joystick voor rijfunctie | |

Inspectie voor het gebruik



Bedien de machine niet tenzij:

U de principes van het veilig bedienen van de machine die in deze bedieningshandleiding worden beschreven, leert en in praktijk brengt.

1 Gevaarlijke situaties vermijden.

2 Voer altijd een inspectie voor het gebruik uit.

Zorg ervoor dat u de inspectie voor het gebruik kent en begrijpt voordat u verder gaat met de volgende sectie.

3 Altijd functietests uitvoeren voordat u de machine gebruikt.

4 De werkplek controleren.

5 De machine alleen gebruiken zoals is bedoeld.

Grondbeginselen

Het is de verantwoordelijkheid van de bediener om een inspectie voor het gebruik en routineonderhoud uit te voeren.

De inspectie voor het gebruik is een visuele inspectie die de bediener voor elke dienst uitvoert. De inspectie is bedoeld om te ontdekken of er iets duidelijk mis is met de machine voordat de bediener de functietests uitvoert.

De inspectie voor het gebruik dient ook om te bepalen of routineonderhoudsprocedures vereist zijn. Alleen gedeelten van het routineonderhoud die in deze handleiding genoemd worden, mogen door de bediener worden uitgevoerd.

Zie de lijst op de volgende pagina en controleer alle onderdelen.

Indien er schade wordt ontdekt, of een ongeautoriseerde wijziging van de toestand waarin de machine door de fabrikant is geleverd, dient de machine te worden voorzien van een label en uit bedrijf te worden genomen.

Reparaties aan de machine mogen alleen uitgevoerd worden door een gekwalificeerde servicemonteur, in overeenstemming met de specificaties van de fabrikant. Als de reparaties zijn voltooid, moet de bediener opnieuw een inspectie voor het gebruik uitvoeren voordat de functietests worden uitgevoerd.

Periodieke onderhoudsinspecties moeten door gekwalificeerde servicemonteurs worden uitgevoerd, in overeenstemming met de specificaties van de fabrikant en de eisen die genoemd worden in de verantwoordelijkheids-handleiding.



INSPECTIE VOOR HET GEBRUIK

Inspectie voor het gebruik

- Zorg ervoor dat de bedienings-, verantwoordelijkheids- en veiligheidshandleidingen compleet en leesbaar zijn en zich in de opbergruimte op het platform bevinden.
- Zorg ervoor dat alle stickers op hun plaats zitten en leesbaar zijn. Zie de sectie Stickers.
- Ga na of er een motorolielek is en controleer het oliepeil. Vul olie bij als dit nodig is. Zie de sectie Onderhoud.
- Ga na of er een lek van hydraulische olie is en controleer het oliepeil. Vul olie bij als dit nodig is. Zie de sectie Onderhoud.
- Ga na of er een koelvloeistoflek is en controleer het motorkoelvloeistofpeil. Vul koelvloeistof bij als dit nodig is. Zie de sectie Onderhoud.
- Ga na of er een lek van accuvloeistoffen is en controleer het vloeistofpeil. Voeg indien nodig gedestilleerd water toe. Zie de sectie Onderhoud.

Controleer de volgende onderdelen of gedeelten op schade, onjuist geplaatste of ontbrekende onderdelen en ongeautoriseerde aanpassingen:

- Elektrische onderdelen, bedrading en elektrische kabels
- Hydraulische slangen, koppelingen, cilinders en ventielenblokken
- Brandstoftank en hydraulische tank
- Rijmotoren
- Glijblokken
- Banden en wielen
- Motor en bijbehorende onderdelen
- Eindschakelaars, alarmen en claxon
- Moeren, bouten en andere bevestigingen
- Onderdelen platformoverbelasting

- Platformtoegangshek
- Flitslamp en alarmen (indien aanwezig)
- Veiligheidsarm
- Platformverlenging(en)
- Schaarpennen en bevestigingen
- Joystick platformbediening
- Generator (indien aanwezig)
- Stempelbehuizingen en -voetkussens (indien aanwezig)

Controleer de gehele machine op:

- Scheuren in lasnaden of constructiedelen
- Deuken of beschadigingen aan de machine
- Zorg ervoor dat alle constructiedelen en andere cruciale onderdelen aanwezig zijn en dat alle bijbehorende bevestigingen en pennen op hun plaats zitten en stevig zijn vastgemaakt
- Zijrelingen zijn geplaatst en borgpennen en bouten zijn vastgezet

Onderhoud



Houd u aan het volgende:

- ☑ Alleen gedeelten van het routineonderhoud die in deze handleiding genoemd worden, mogen door de bediener worden uitgevoerd.
- ☑ Periodieke onderhoudsinspecties moeten door gekwalificeerde servicemonteurs worden uitgevoerd, in overeenstemming met de specificaties van de fabrikant en de eisen die genoemd worden in de verantwoordelijkheidshandleiding.

Legenda onderhoudssymbolen

LET OP

De volgende symbolen worden in deze handleiding gebruikt om de bedoeling van de instructies te verduidelijken. Wanneer een of meer symbolen aan het begin van een onderhoudsprocedure worden weergegeven, heeft dit de volgende betekenis.



Geeft aan dat er gereedschappen nodig zijn om deze procedure uit te voeren.



Geeft aan dat er nieuwe onderdelen nodig zijn om deze procedure uit te voeren.



Geeft aan dat de motor koud dient te zijn voordat deze procedure wordt uitgevoerd.

Accu's controleren



Voor een veilige werking en goede motorprestaties is het van essentieel belang dat de accu's zich in goede staat bevinden. Een onjuist vloeistofpeil of beschadigde kabels en aansluitingen kunnen schade aan motoronderdelen en gevaarlijke situaties tot gevolg hebben.

⚠ WAARSCHUWING

Gevaarlijke situatie: Elektrocutie mogelijk. Contact met hete of onder spanning staande circuits kan de dood of ernstig lichamelijk letsel tot gevolg hebben. Doe alle ringen, horloges en andere sieraden af.

⚠ WAARSCHUWING

Gevaarlijke situatie: Lichamelijk letsel mogelijk. Accu's bevatten zuur. Vermijd morsen en zorg ervoor dat u niet in aanraking komt met accuzuur. Neutraliseer gemorst accuzuur met zuiveringszout en water.

- 1 Trek beschermende kleding aan en draag een veiligheidsbril.
- 2 Zorg ervoor dat de accukabelaansluitingen goed vastzitten en vrij zijn van corrosie.
- 3 Zorg ervoor dat de accuklemmen goed vastzitten.
- 4 Verwijder de accu-ontluchtingsdoppen.
- 5 Controleer het accuzuurniveau. Vul indien nodig gedestilleerd water bij tot onder aan de vulbuis van de accu. Vul niet te veel bij.
- 6 Plaats de ontluchtingsdoppen.

ONDERHOUD

Controleer het motoroliepeil



Het is voor goede prestaties en een lange levensduur van de motor van essentieel belang dat het juiste motoroliepeil wordt gehandhaafd. Als de machine gebruikt wordt met een onjuist oliepeil kunnen motoronderdelen beschadigd raken.

LET OP Controleer het oliepeil bij een uitgeschakelde motor.

- 1 Maak de vergrendelingen op de motorplaat los en schuif de motorplaat helemaal uit.
- 2 Steek een 15 cm lange schroevendraaier of stang in het sluitgat van de motorplaat vlakbij de rollenwielen van de motorplaat om te voorkomen dat de motorplaat beweegt.
- 3 Controleer de oliepeilstok. Vul olie bij als dit nodig is.

Deutz-motor F3L2011 Tier II

| | |
|----------------------------------|--------|
| Type olie | 15W-40 |
| Type olie - koude omstandigheden | 5W-30 |

Ford-motor LRG-425 EFI, conform EPA 2004

| | |
|----------------------------------|--------|
| Type olie | 10W-40 |
| Type olie - koude omstandigheden | 5W-30 |

Peil hydraulische olie controleren



Het is voor een goede werking van de machine van essentieel belang dat het juiste peil van de hydraulische olie wordt gehandhaafd. Bij een onjuist peil van de hydraulische olie kunnen hydraulische onderdelen beschadigd raken. Met dagelijkse controles kan de controleur wijzigingen in het oliepeil vaststellen die kunnen wijzen op problemen met het hydraulische systeem.

LET OP Voer deze procedure uit met het platform in de transportstand en de motor uitgeschakeld.

- 1 Inspecteer visueel het kijkglas dat zich aan de zijkant van de hydraulische-olietank bevindt.
- ⊙ Resultaat: het hydraulische-oliepeil moet zich binnen de bovenste 5 cm van het kijkglas bevinden.
- 2 Vul olie bij als dit nodig is. Vul niet te veel bij.

Specificaties hydraulische olie

| | |
|------------------------|--|
| Type hydraulische olie | Chevron Rykon Premium MV-equivalent |
|------------------------|--|

ONDERHOUD

Controleer het motorkoelvloeistofpeil



Het is voor de levensduur van de motor van essentieel belang dat het juiste motorkoelvloeistofpeil wordt gehandhaafd. Indien het koelvloeistofpeil niet juist is, heeft dit invloed op de koelmogelijkheden van de motor en raken motoronderdelen beschadigd. Met dagelijkse controles kan de controleur veranderingen in het koelvloeistofpeil vaststellen welke kunnen wijzen op problemen met het koelsysteem.

- 1 Controleer het vloeistofpeil in de radiator. Vul vloeistof bij als dit nodig is.



WAARSCHUWING

Gevaarlijke situatie: Lichamelijk letsel mogelijk. Vloeistoffen in de radiator staan onder druk en zijn zeer heet. Ga uiterst voorzichtig te werk als u de dop verwijdert en vloeistoffen bijvult.

Periodiek onderhoud

Onderhoud per kwartaal, per jaar en per twee jaar dient uitgevoerd te worden door een persoon die getraind en gekwalificeerd is om onderhoud aan deze machine uit te voeren in overeenstemming met de procedures die te vinden zijn in de servicehandleiding voor deze machine.

Een machine die langer dan drie maanden buiten gebruik geweest is, moet, alvorens in gebruik te kunnen worden genomen, eerst de kwartaalinspectie ondergaan.

Functietests



Bedien de machine niet tenzij:

- ☑ U de principes van het veilig bedienen van de machine die in deze bedieningshandleiding worden beschreven, leert en in praktijk brengt.

- 1 Gevaarlijke situaties vermijden.
- 2 Voer altijd een inspectie voor het gebruik uit.

3 Altijd functietests uitvoeren voordat u de machine gebruikt.

Zorg ervoor dat u de functietests kent en begrijpt voordat u verder gaat met de volgende sectie.

- 4 De werkplek controleren.
- 5 De machine alleen gebruiken zoals is bedoeld.

Grondbeginselen

De functietests zijn bedoeld om eventuele storingen te ontdekken voordat de machine in gebruik wordt genomen. De bediener moet de stapsgewijze instructies volgen om alle machinefuncties te testen.

Een niet goed functionerende machine mag nooit worden gebruikt. Als er storingen worden ontdekt, moet de machine worden voorzien van een label en uit bedrijf worden genomen. Reparaties aan de machine mogen alleen uitgevoerd worden door een gekwalificeerde servicemonteur, in overeenstemming met de specificaties van de fabrikant.

Als de reparaties voltooid zijn, moet de bediener opnieuw een inspectie voor het gebruik en de functietests uitvoeren voordat de machine in gebruik wordt genomen.

- 1 Kies een gebied uit dat stevig, horizontaal en vrij van obstakels is.

Grondbediening

- 2 Trek de rode noodstopknoppen van de platform- en grondbediening uit naar de stand aan.

- 3 Draai het contactslot naar grondbediening.

- ⦿ Resultaat: het LCD-scherm gaat aan en geeft SYSTEM READY (SYSTEEM GEREED) weer.

Opmerking: in koude klimaten moet het LCD-scherm opwarmen voordat het scherm aangaat.

- 4 Start de motor. Zie de sectie Bedieningsinstructies.

Noodstop testen

- 5 Druk de rode noodstopknop op de grondbediening in naar de stand uit.

- ⦿ Resultaat: de motor dient af te slaan en geen enkele functie mag in werking treden.

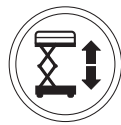
- 6 Trek de rode noodstopknop uit naar de stand aan en start de motor opnieuw.

FUNCTIETESTS

Op/neer-functies en functie-inschakeling testen

De waarschuwingsgeluiden op deze machine zijn allemaal afkomstig van hetzelfde centrale alarm. Het daalalarm klinkt met 60 pieptonen per minuut. Het alarm dat afgaat als de machine niet vlak staat, klinkt met 180 pieptonen per minuut.

- 7 Druk niet op de hefinschakel-knop. Druk de knop 'platform op' in en houd deze ingedrukt.



- ⊙ Resultaat: geen enkele functie mag in werking treden.

8 Druk de hef-inschakelknop in en houd deze ingedrukt. Druk de knop 'platform op' in en houd deze ingedrukt.

 - ⊙ Resultaat: het platform gaat omhoog.

9 Druk de hef-inschakelknop in en houd deze ingedrukt. Druk de knop 'platform neer' in en houd deze ingedrukt.

 - ⊙ Resultaat: Het platform gaat omlaag. Het daalalarm dient te klinken terwijl het platform omlaaggaat.

Hulpsysteem voor neerlaten platform testen

- 10 Houd de hef-inschakelknop ingedrukt en breng het platform ongeveer 60 cm omhoog.
- 11 Druk de rode noodstopknop in om de motor uit te schakelen.
- 12 Trek de rode noodstopknop uit naar de stand aan.
- 13 Druk de hef-inschakelknop in en houd deze ingedrukt. Druk de knop 'platform neer' in en houd deze ingedrukt.
- ⊙ Resultaat: het platform gaat omlaag.
- 14 Draai het contactslot naar platformbediening en start de motor opnieuw.

Platformbediening

Noodstop testen

- 15 Druk de rode noodstopknop op het platform naar de stand uit.
- ⊙ Resultaat: geen enkele functie mag in werking treden.
- 16 Trek de rode noodstopknop uit naar de stand aan.
- ⊙ Resultaat: het groene voedingslampje gaat branden.

Claxon testen

- 17 Druk op de claxonknop.
- ⊙ Resultaat: de claxon dient te klinken.

Op/neer-functies en functie-inschakeling testen

- 18 Start de motor.
- 19 Activeer de duimschakelaar 'op/neer' in de richting die wordt aangegeven door de blauwe pijl.
- ⊙ Resultaat: het platform mag niet omhoog worden gebracht.
- 20 Druk de hef-inschakelknop in en houd deze ingedrukt.
- 21 Activeer de duimschakelaar 'op/neer' in de richting die wordt aangegeven door de blauwe pijl.
- 
- ⊙ Resultaat: het platform gaat omhoog.
- 22 Druk de hef-inschakelknop in en houd deze ingedrukt.
- 23 Activeer de duimschakelaar 'op/neer' in de richting die wordt aangegeven door de gele pijl.
- ⊙ Resultaat: Het platform gaat omlaag. Het daalalarm dient te klinken terwijl het platform omlaaggaat.



FUNCTIETESTS

Test de stuurinrichting

Opmerking: ga voor de uitvoering van de stuur- en rijfunctietests op het platform staan en kijk naar de voorzijde van de machine.

- 24 Druk de functieschakelaar op de joystick in en houd deze ingedrukt.
- 25 Druk de duimschakelaar op de joystick in de richting die wordt aangegeven door de blauwe driehoek op het bedieningspaneel.
 - ⊙ Resultaat: de stuurwielen dienen in de richting te draaien waarin de blauwe driehoek op het bedieningspaneel wijst.
- 26 Druk de duimschakelaar in de richting die wordt aangegeven door de gele driehoek op het bedieningspaneel.
 - ⊙ Resultaat: de stuurwielen dienen in de richting te draaien waarin de gele driehoek op het bedieningspaneel wijst.

Rijden en remmen testen

- 27 Druk de functieschakelaar op de joystick in en houd deze ingedrukt.
- 28 Verplaats de joystick langzaam in de richting die wordt aangegeven door de blauwe pijl op het bedieningspaneel tot de machine gaat rijden en verplaats de joystick vervolgens weer naar de middelste stand.
 - ⊙ Resultaat: de machine dient zich te verplaatsen in de richting waarin de blauwe pijl op het bedieningspaneel wijst en vervolgens abrupt te stoppen.
- 29 Druk de functieschakelaar op de joystick in en houd deze ingedrukt.
- 30 Verplaats de joystick langzaam in de richting die wordt aangegeven door de gele pijl op het bedieningspaneel tot de machine gaat rijden en verplaats de joystick vervolgens weer naar de middelste stand.
 - ⊙ Resultaat: de machine dient zich te verplaatsen in de richting waarin de gele pijl op het bedieningspaneel wijst en vervolgens abrupt te stoppen.

Opmerking: de remmen moeten in staat zijn de machine tegen te houden op elke helling die door de machine kan worden genomen.

Beperkte rijnsnelheid testen

- 31 Druk de hef-inschakelknop in en houd deze ingedrukt. Breng het platform ongeveer 1,83 m vanaf de grond omhoog.
- 32 Druk de functieschakelaar op de joystick in en houd deze ingedrukt.
- 33 Verplaats de joystick langzaam naar de maximale rijstand.
 - ⊙ Resultaat: de maximaal haalbare rijnsnelheid met geheven platform mag niet hoger zijn dan 31 cm/s.

Als de rijnsnelheid met geheven platform hoger is dan 31 cm/s dient de machine onmiddellijk te worden voorzien van een label en uit bedrijf te worden genomen.



FUNCTIETESTS

Hef-eindschakelaar en stempels testen - GS-5390

- 34 Druk de hef-inschakelknop in en houd deze ingedrukt. Breng het platform omhoog.
- ⊙ Resultaat: Het platform dient tot 9,1 m omhoog te worden gebracht en vervolgens te stoppen. Het platform mag niet verder dan 9,1 m omhoog worden gebracht zolang de stempels niet zijn neergelaten.
- 35 Rijd de machine naar voren.
- ⊙ Resultaat: de rijfunctie mag niet in werking treden.
- 36 Laat het platform neer. Als het platform meer dan 3,6 m vanaf de grond omhoog is gebracht, kunnen de stempels niet worden neergelaten.
- 37 Druk op de knop 'automatische nivellering' en houd deze ingedrukt.
- 38 Activeer de duimschakelaar 'op/neer' in de richting 'neer'.
- ⊙ Resultaat: De stempels dienen te worden uitgeschoven en de machine dient te worden vlakgesteld. Als de machine vlak staat, klinkt een pieptoon.
- 39 Breng het platform omhoog.
- ⊙ Resultaat: het platform dient volledig omhoog te worden gebracht.
- 40 Laat het platform neer.
- 41 Druk op de knop 'automatische nivellering' en houd deze ingedrukt en breng de stempels omhoog.



Scheefstandschakelaar testen

- Opmerking: Voer deze test vanaf de grond uit met de platformcontroller. Ga niet op het platform staan.
- 42 Laat het platform volledig neer.
- 43 Rijd beide wielen aan een zijde op een blok van 18 cm.
- 44 Breng het platform tenminste 3,6 m omhoog.
- ⊙ Resultaat: Het platform dient te stoppen en het scheefstandalarm dient met 180 pieptonen per minuut te klinken. Het indicatielampje op de hef-inschakelknop dient rood te gaan branden.
- 45 Verplaats de rij-joystick in de richting die wordt aangegeven door de blauwe pijl en vervolgens in de richting die wordt aangegeven door de gele pijl.
- ⊙ Resultaat: de rijfunctie mag in geen van beide richtingen in werking treden.
- 46 Laat het platform neer en rijd de machine van het blok af.
- ### Hulpsysteem voor neerlaten platform testen
- 47 Houd de hef-inschakelknop ingedrukt en breng het platform ongeveer 60 cm omhoog.
- 48 Druk de rode noodstopknop in om de motor uit te schakelen.
- 49 Trek de rode noodstopknop uit naar de stand aan.
- 50 Druk de hef-inschakelknop in en houd deze ingedrukt. Activeer de duimschakelaar 'op/neer' in de richting die wordt aangegeven door de gele pijl.
- ⊙ Resultaat: het platform gaat omlaag.

Inspectie van de werkplek



Bedien de machine niet tenzij:

U de principes van het veilig bedienen van de machine die in deze bedieningshandleiding worden beschreven, leert en in praktijk brengt.

- 1 Gevaarlijke situaties vermijden.
- 2 Voer altijd een inspectie voor het gebruik uit.
- 3 Voer altijd functietests uit voordat u de machine gebruikt.

4 De werkplek controleren.

Zorg ervoor dat u de inspectie van de werkplek kent en begrijpt voordat u verder gaat met de volgende sectie.

- 5 De machine alleen gebruiken zoals is bedoeld.

Inspectie van de werkplek

Let op en vermijd de volgende gevaarlijke situaties:

- afgereden kanten of gaten
- hobbels, obstakels op de vloer of puin
- hellingen
- een onstabiele of gladde ondergrond
- hoog aangebrachte obstakels en hoogspanningsgeleiders
- gevaarlijke plaatsen
- een ontoereikende ondergrond om alle belastingskrachten te weerstaan die door de machine opgewekt worden
- wind- en weersomstandigheden
- de aanwezigheid van onbevoegd personeel
- andere eventueel onveilige omstandigheden

Grondbeginselen

De inspectie van de werkplek helpt de bediener te bepalen of de werkplek geschikt is om de machine veilig te bedienen. Deze inspectie dient door de bediener te worden uitgevoerd voordat de machine naar de werkplek wordt verplaatst.

Het is de verantwoordelijkheid van de bediener om de instructies over mogelijke gevaren op de werkplek door te lezen en te onthouden, er vervolgens op te letten en deze te vermijden bij het verplaatsen, opstellen en bedienen van de machine.

Bedieningsinstructies



Bedien de machine niet tenzij:

- U de principes van het veilig bedienen van de machine die in deze bedieningshandleiding worden beschreven, leert en in praktijk brengt.
 - 1 Gevaarlijke situaties vermijden.
 - 2 Voer altijd een inspectie voor het gebruik uit.
 - 3 Voer altijd functietests uit voordat u de machine gebruikt.
 - 4 De werkplek controleren.
 - 5 **De machine alleen gebruiken zoals is bedoeld.**

Grondbeginselen

In de sectie Bedieningsinstructies staan instructies voor elk aspect van de bediening van de machine. Het is de verantwoordelijkheid van de bediener alle veiligheidsvoorschriften en instructies in de bedieningshandleiding, veiligheidshandleiding en verantwoordelijkheidshandleiding op te volgen.

Het gebruik van de machine voor een ander doel dan het heffen van personen, samen met gereedschappen en materialen, naar een werklocatie in de lucht is onveilig en gevaarlijk.

De machine mag alleen door getraind en bevoegd personeel worden bediend. Als meer dan één bediener op verschillende tijdstippen in dezelfde dienst een machine bedient, mag het hier alleen om gekwalificeerde bedieners gaan van wie verwacht wordt dat zij alle veiligheidsvoorschriften en instructies in de bedienings-, verantwoordelijkheids- en veiligheidshandleidingen opvolgen. Dat betekent dat elke nieuwe bediener een inspectie voor het gebruik, functietests en een inspectie van de werkplek moet uitvoeren voordat hij de machine gebruikt.

BEDIENINGSINSTRUCTIES

Noodstop

Druk de rode noodstopknop op de grond- of de platformbediening in naar de stand uit om alle machinefuncties stop te zetten en de motor uit te schakelen.

Repareer elke functie die nog werkt als een van de rode noodstopknoppen is ingedrukt.

Motor starten

- 1 Draai het contactslot van de grondbediening in de gewenste stand.
- 2 Zorg ervoor dat de rode noodstopknoppen van zowel de grond- als platformbediening uitgetrokken zijn naar de stand aan.

Benzine/LPG-modellen

- 3 Selecteer indien gewenst LPG door op de LPG-knop te drukken.
- 4 Druk de motorstartknop in.

Dieselmodellen

- 3 Druk de gloeibougieknop in en houd deze 3 tot 5 seconden ingedrukt.
- 4 Druk de motorstartknop in.

Alle modellen

Als de motor na 15 seconden ronddraaien niet start, dient u de oorzaak hiervan vast te stellen en eventuele storingen te repareren. Wacht 60 seconden voordat u opnieuw probeert te starten.

Warm onder koude omstandigheden, -6°C en lager, de motor gedurende 5 minuten op voordat de machine in bedrijf wordt genomen om schade aan het hydraulische systeem te voorkomen.

Onder extreem koude omstandigheden, -18°C en lager, dienen machines te worden uitgerust met optionele koude-startsets. Als u probeert de motor te starten bij temperaturen onder de -18°C kan het gebruik van een hulpaccu nodig zijn.

Benzine/LPG-modellen: Onder koude omstandigheden, -6°C en lager, dient de machine te worden gestart op benzine en 2 minuten warm te draaien, waarna op LPG kan worden overgeschakeld. Warme motoren kunnen op LPG worden gestart.

Bediening vanaf de grond

- 1 Draai het contactslot naar grondbediening.
- 2 Trek de rode noodstopknop van zowel de grond- als de platformbediening uit naar de stand aan.
- 3 Start de motor.

Platform plaatsen

- 1 Druk de hef-inschakelknop in en houd deze ingedrukt.
- 2 Activeer de functie 'platform op' of 'platform neer'.



De rij- en stuurfuncties zijn niet beschikbaar vanaf de grondbediening.

Instelling motortoerental

Selecteer het motortoerental door de toerentalkeuzeschakelaar in te drukken. Er zijn drie motortoerentalinstellingen.



- Indicatielampje uit: laag stationair
- Indicatielampje knipperend: hoog stationair geactiveerd door willekeurige functie-inschakelknop
- Indicatielampje aan: hoog stationair

BEDIENINGSINSTRUCTIES

Bediening vanuit het platform

- 1 Draai het contactslot naar platformbediening.
- 2 Trek de rode noodstopknoppen van de grond- en platformbediening uit naar de stand aan.
- 3 Start de motor.

Platform plaatsen

- 1 Druk de hef-inschakelknop in en houd deze ingedrukt.
- 2 Activeer de duimschakelaar 'op/ neer' in de gewenste richting.



Sturen

- 1 Druk de functieschakelaar op de controller in en houd deze ingedrukt.
- 2 Draai de stuurwielen met behulp van de duimschakelaar op de joystick.

Rijden

- 1 Druk de functieschakelaar op de controller in en houd deze ingedrukt.
- 2 Snelheid verhogen: verplaats de joystick langzaam uit het midden.

Snelheid verlagen: verplaats de joystick langzaam naar het midden toe.

Stoppen: zet de joystick terug in de middelste stand of laat de functieschakelaar los.

Gebruik de kleurgecodeerde richtingpijlen op de platformbediening en op het platform om de rijrichting van de machine te bepalen.

De rijnsnelheid van de machine wordt beperkt bij geheven platform.

Rij-keuzeschakelaar



Symbool 'machine op helling': lage snelheid voor hellingen

Indicatielampje brandt rood



Als het indicatielampje rood brandt, dient u de rode noodstopknop in te drukken en weer uit te trekken om het systeem te resetten.

Als het lampje rood blijft branden, dient de machine te worden voorzien van een label en uit bedrijf te worden genomen.

Indicatielampje knippert rood



Als het indicatielampje rood knippert, is het platform overbelast en werkt geen enkele functie. Er klinkt een alarm bij de platformbediening.

Verwijder gewicht van het platform.

Druk de rode noodstopknop in en trek deze vervolgens weer uit om het systeem te resetten.

Als het platform nog steeds overbelast is, blijft het lampje knipperen.

Rijden op een helling

Bepaal de voor de machine toelaatbare waarden voor hellingen en dwarshellingen en bepaal de hellingshoek.



GS-3384, GS-3390, GS-4390

Maximaal toelaatbare hellingshoek, transportstand 50% (26°)



Maximaal toelaatbare dwarshellingshoek, transportstand 50% (26°)



GS-5390

Maximaal toelaatbare hellingshoek, transportstand 40% (22°)



Maximaal toelaatbare dwarshellingshoek, transportstand 40% (22°)

Opmerking: de toelaatbare hellingshoek is afhankelijk van de bodemconditie en van voldoende tractie.

BEDIENINGSINSTRUCTIES

Hellingshoek bepalen:

Meet de helling met een digitale hellingsmeter OF hanteer de volgende procedure.

U hebt nodig:

waterpas

recht stuk hout van minstens 1 m

meetlint

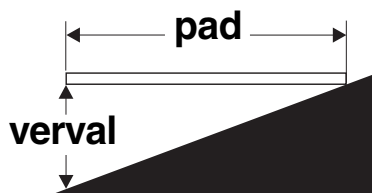
Leg het stuk hout op de helling.

Leg de waterpas aan de voet van de helling op de bovenrand van het stuk hout en hef het uiteinde op tot het stuk hout horizontaal komt.

Meet de afstand tussen de onderzijde van het stuk hout en de grond terwijl u het stuk hout horizontaal houdt.

Deel de met het meetlint gemeten afstand (verval) door de lengte van het stuk hout (pad) en vermenigvuldig de uitkomst met 100.

Bijvoorbeeld:



Pad = 3,6 m

Verval = 0,3 m

$0,3 \text{ m} \div 3,6 \text{ m} = 0,083 \times 100 = 8,3\%$

Als de helling steiler is dan de maximaal toelaatbare waarden voor hellingen en dwarshellingen, moet de machine met behulp van een lier of een transportvoertuig op de helling worden gebracht of ervan af worden gehaald. Zie de sectie Transport- en hefinstructies

Platform in- en uitschuiven

- 1 Breng de vergrendelingshendel van de platformverlenging omhoog in de horizontale stand.
- 2 Druk op de vergrendelingshendel van de platformverlenging om het platform tot de gewenste stand uit te schuiven.

Ga niet op de platformverlenging staan terwijl u deze probeert uit te schuiven.

- 3 Breng de vergrendelingshendel van de platformverlenging omlaag.

Hulpsysteem voor neerlaten platform

Grondbediening

Houd de hef-inschakelknop ingedrukt en activeer de functie 'platform neer'.

Gebruik in geval van een stroomstoring het hulpsysteem voor het neerlaten van het platform.



Platformbediening

Houd de hef-inschakelknop ingedrukt en activeer de duimschakelaar 'op/neer' in de richting 'neer'.

Bediening vanaf de grond met de controller

Zorg voor een veilige afstand tussen de bediener, de machine en vaste objecten.


Houd rekening met de rijrichting van de machine bij gebruik van de controller.

BEDIENINGSINSTRUCTIES

Stempels gebruiken (indien aanwezig)

- 1 Plaats de machine onder het gewenste werkgebied.

Opmerking: de motor moet draaien om de stempels te kunnen gebruiken.

- 2 Druk op de knop 'automatische nivellering' en houd deze ingedrukt. 
- 3 Activeer de duimschakelaar 'op/nee' in de richting 'nee'. De stempels worden uitgeschoven en de machine wordt vlak gesteld. Als de machine vlak staat, klinkt een pieptoon.

Het indicatielampje op de hefinschakelknop gaat rood branden als één stempel wel is neergelaten, maar de rest niet. Alle rij- en heffuncties worden uitgeschakeld.



Het lampje op de hef-inschakelknop en die op de afzonderlijke stempelknoppen gaan groen branden als alle stempels stevig contact met de grond maken.

De rijfunctie is uitgeschakeld als de stempels zijn neergelaten.

Afzonderlijke stempels bedienen

- 1 Houd een of meer stempelknoppen ingedrukt.
- 2 Verplaats de duimschakelaar voor 'stempels op/nee' in de gewenste richting om de machine vlak te stellen.

Bescherming tegen vallen

Persoonlijke bescherming tegen vallen is bij de bediening van deze machine niet verplicht. Als persoonlijke bescherming tegen vallen verplicht is volgens de op de werkplek geldende regels of de voorschriften van de werkgever, geldt het volgende:

Alle persoonlijke bescherming tegen vallen dient te voldoen aan de van toepassing zijn de overheidsvoorschriften en moet worden gecontroleerd en gebruikt in overeenstemming met de instructies van de fabrikant.

Na elk gebruik

- 1 Kies een veilige parkeerplaats uit: een stevige horizontale ondergrond vrij van obstakels en verkeer.
- 2 Laat het platform neer.
- 3 Draai het contactslot naar de stand uit en verwijder de sleutel om onbevoegd gebruik te voorkomen.
- 4 Blokkeer de wielen.

Transport- en hefinstructies



Houd u aan het volgende:

- ☑ Gebruik uw gezonde verstand en denk vooruit om de bewegingen van de machine te regelen wanneer deze met een kraan of een vorkheftruck wordt geheven.
- ☑ Het transportvoertuig dient op een horizontale ondergrond geparkeerd te worden.
- ☑ Het transportvoertuig moet worden vastgezet om weggrollen bij het laden van de machine te voorkomen.
- ☑ Zorg ervoor dat het draagvermogen van het voertuig, de dragende ondergrond en de kettingen of banden voldoende zijn om het gewicht van de machine te kunnen dragen. Zie de serielabel voor het gewicht van de machine.
- ☑ De machine moet zich op een horizontale ondergrond bevinden of zijn vastgezet voordat de remmen worden vrijgezet.
- ☑ Rijd niet met de machine op een helling die steiler is dan de toelaatbare waarden voor hellingen en dwarsellingen. Zie Rijden op een helling in de sectie Bedieningsinstructies.
- ☑ Als de helling van de laadvloer van het transportvoertuig steiler is dan de maximaal toelaatbare hellingshoek, moet de machine worden geladen en afgeladen met behulp van een lier zoals beschreven.

Vrijloopconfiguratie voor hijsen met lier

Blokkeer de wielen om te voorkomen dat de machine gaat rollen.

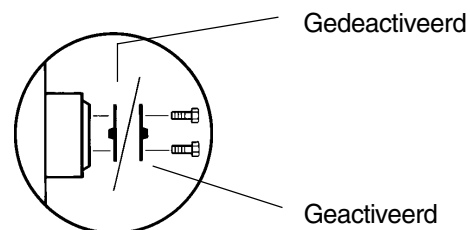
Modellen met 2WD: zet de remmen van de achterwielen vrij door de vrijloopkappen van de eindaandrijving om te keren (zie hieronder).

Modellen met 4WD: zet de remmen vrij door alle vier vrijloopkappen van de eindaandrijving om te keren (zie hieronder).

Zorg ervoor dat de lierkabel goed vastzit aan de vastzetpunten op het rijchassis en dat het pad vrij is van obstakels.

Voer de beschreven procedures in omgekeerde volgorde uit om de remmen opnieuw te activeren.

Opmerking: het pompvrijloopventiel moet altijd gesloten blijven.



TRANSPORT- EN HEFINSTRUCTIES

Vastzetten aan vrachtwagen of trailer voor vervoer

Blokkeer de wielen van de machine altijd ter voorbereiding op het transport.

Uitschuifdek(ken) inschuiven en vastzetten.

Gebruik de vastzetpunten op het chassis voor de bevestiging aan het transportoppervlak.

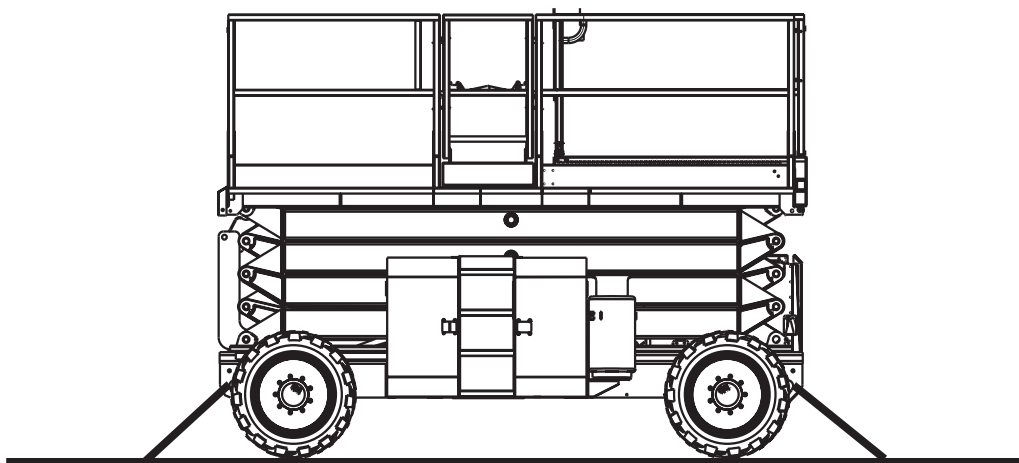
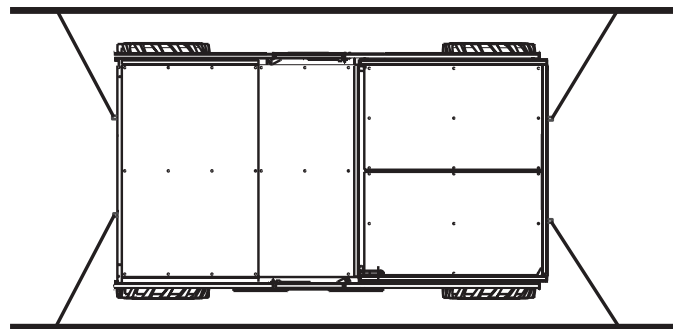
Gebruik ten minste vier kettingen of riemen.

Gebruik kettingen of riemen die een grote belasting aankunnen.

Draai het contactslot in de stand uit en verwijder de sleutel voorafgaand aan het transport.

Controleer de gehele machine op losse of niet-vastgezette onderdelen.

Als de reling is ingeklapt, moet deze voorafgaand aan het transport worden vastgezet met banden.



TRANSPORT- EN HEFINSTRUCTIES



Houd u aan het volgende:

- Alleen bevoegde kraanmachinisten mogen de machine takelen en heffen.
- Zorg ervoor dat het draagvermogen van de kraan, de dragende ondergrond en de banden of lijnen voldoende zijn om het gewicht van de machine te kunnen dragen. Zie de serielabel voor het gewicht van de machine.

| Zwaartepunt | X-as | Y-as |
|-----------------------------------|-------|---------|
| GS-3384 zonder stempels | 1,8 m | 97,0 cm |
| GS-3384 met stempels | 1,9 m | 94,5 cm |
| GS-3390 zonder stempels | 1,8 m | 97,0 cm |
| GS-3390 met stempels | 1,9 m | 94,5 cm |
| GS-4390 zonder stempels | 1,8 m | 1,0 m |
| GS-4390 met stempels | 1,9 m | 1,0 m |
| GS-5390 | 1,9 m | 1,0 m |

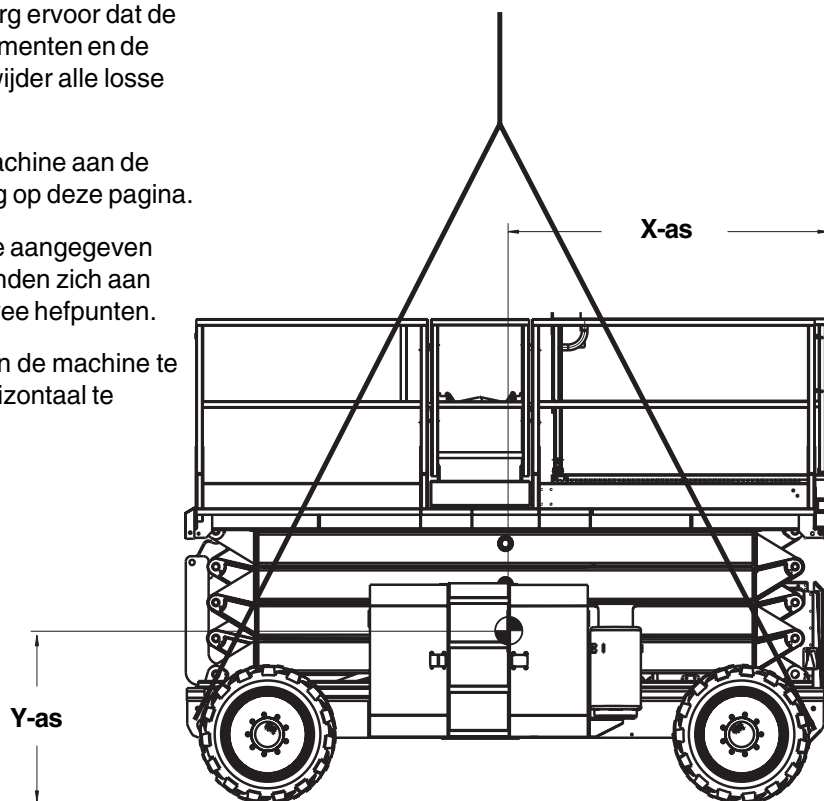
Hefinstructies

Laat het platform volledig neer. Zorg ervoor dat de uitschuifdekken, de bedieningselementen en de afdekkingen goed vastzitten. Verwijder alle losse onderdelen van de machine.

Bepaal het zwaartepunt van de machine aan de hand van de tabel en de afbeelding op deze pagina.

Bevestig de takelage alleen aan de aangegeven hefpunten op de machine. Er bevinden zich aan beide uiteinden van de machine twee hefpunten.

Stel de takelage bij om schade aan de machine te voorkomen en om de machine horizontaal te houden.



Stickers


Inspectie van stickers

Controleer aan de hand van de afbeeldingen op de volgende pagina of alle stickers zich op de juiste plaats bevinden en leesbaar zijn.

Hieronder volgt een numerieke lijst met aantallen en beschrijvingen.

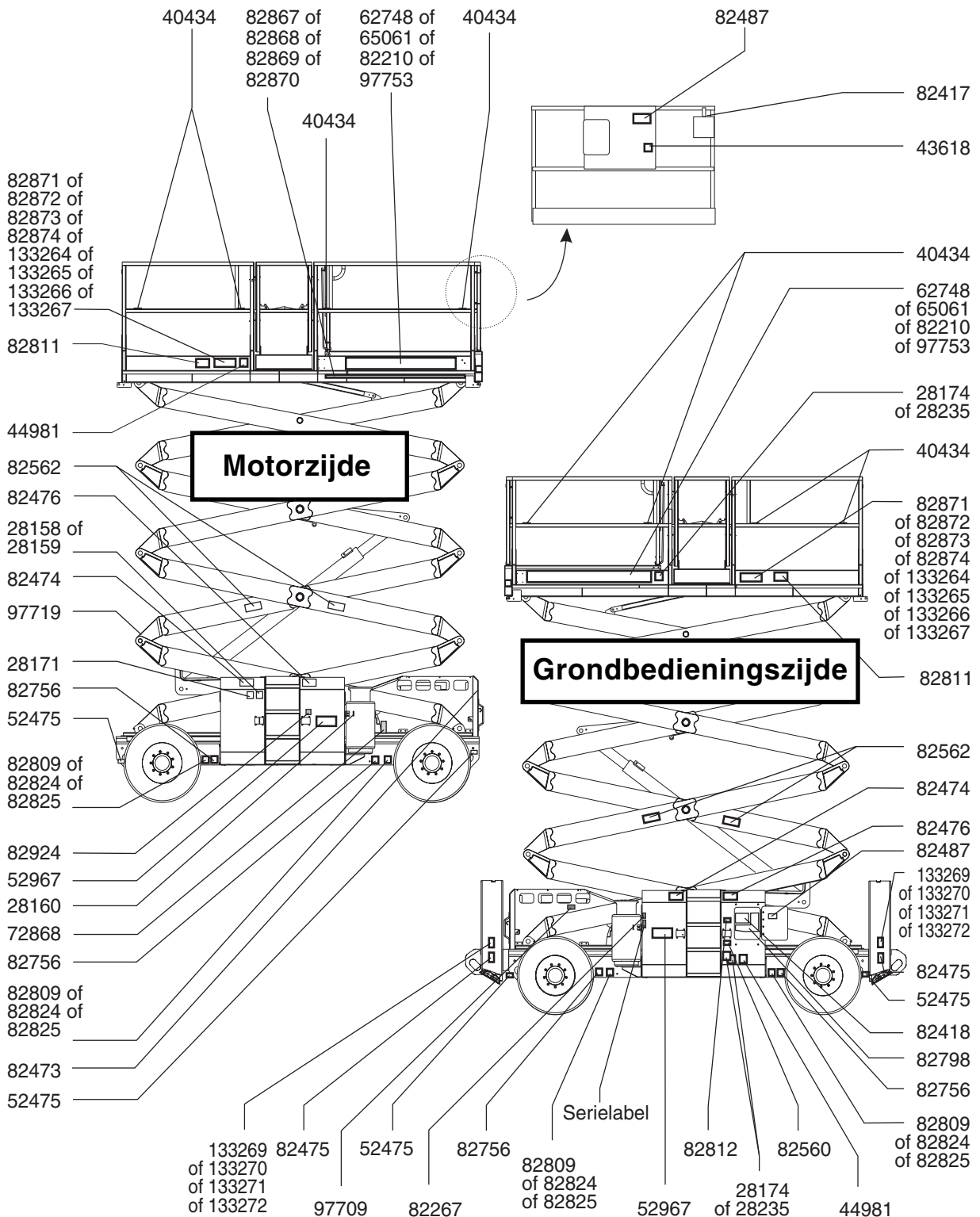
| Onderdeelnr. | Beschrijving | Aantal |
|--------------|--|--------|
| 28158 | Label - Ongelood | 1 |
| 28159 | Label - Diesel | 1 |
| 28160 | Label - LPG (1 extra bij optionele extra LPG-tank) | 1 |
| 28171 | Label - Verboden te roken | 1 |
| 28174 | Label - Voeding naar platform, 230V | 3 |
| 28235 | Label - Voeding naar platform, 115V | 3 |
| 40434 | Label - Veiligheidsgordelverankering | 8 |
| 43618 | Label - Richtingpijlen | 1 |
| 44981 | Label - Luchtleiding naar platform | 2 |
| 52475 | Label - Transportvastzetpunt | 4 |
| 52967 | Uiterlijk - 4x4 | 2 |
| 62748 | Uiterlijk - Genie GS-4390 | 2 |
| 65061 | Uiterlijk - Genie GS-5390 | 2 |
| 72868 | Label - Motorplaatsteun | 1 |
| 82210 | Uiterlijk - Genie GS-3384 | 2 |
| 82267 | Label - 109 dB | 1 |
| 82417 | Platformbedieningspaneel | 1 |
| 82418 | Grondbedieningspaneel | 1 |
| 82473 | Voorzichtig - Toegang tot compartiment | 2 |
| 82474 | Waarschuwing - Veiligheidsblok | 2 |
| 82475 | Voorzichtig - Gevaarlijke situatie: ledematen kunnen worden verbrijzeld | 4 |
| 82476 | Gevaar - Gevaarlijke situatie: elektrocucie mogelijk | 2 |
| 82487 | Label - Handleiding lezen | 2 |
| 82560 | Waarschuwing - Gevaarlijke situatie: stoffen kunnen de huid binnendringen | 1 |
| 82562 | Gevaar - Gevaarlijke situatie: ledematen kunnen worden verbrijzeld | 4 |
| 82756 | Label - Spanning banden met hoog flotatievermogen | 4 |
| 82798 | Grondbedieningspaneel | 1 |

| Onderdeelnr. | Beschrijving | Aantal |
|--------------|---|--------|
| 82809 | Label - Wielbelasting, GS-3384 | 4 |
| 82811 | Gevaar - Max. kracht van opzij 400 N | 2 |
| 82812 | Label - Servicehandleiding lezen | 1 |
| 82824 | Label - Wielbelasting, GS-3390 en GS-4390 | 4 |
| 82825 | Label - Wielbelasting, GS-5390 | 4 |
| 82867 | Label - Laadvermogenindicatie, GS-3384 en GS-3390 (indien aanwezig) | 1 |
| 82868 | Label - Laadvermogenindicatie, GS-4390 (indien aanwezig) | 1 |
| 82869 | Label - Laadvermogenindicatie, GS-4390 (modellen met optie voor extra laadvermogen) (indien aanwezig) | 1 |
| 82870 | Label - Laadvermogenindicatie, GS-5390 (indien aanwezig) | 1 |
| 82871 | Gevaar - Maximum vermogen, GS-3384 en GS-3390 | 2 |
| 82872 | Gevaar - Maximum vermogen, GS-4390 | 2 |
| 82873 | Gevaar - Maximum vermogen, GS-4390 met één uitschuifdek en stempels | 2 |
| 82874 | Gevaar - Maximum vermogen, GS-5390 | 2 |
| 82924 | Voorzichtig - Gevaarlijke situatie: onderdelen kunnen beschadigd raken | 1 |
| 97709 | Label - HEET, Ford-motoren Tier II | 1 |
| 97719 | Label - Veiligheidsarm | 1 |
| 97753 | Uiterlijk - Genie GS-3390 | 2 |
| 133264 | Gevaar - Maximum vermogen, GS-3384 en GS-3390 | 2 |
| 133265 | Gevaar - Maximum vermogen, GS-4390 | 2 |
| 133266 | Gevaar - Maximum vermogen, GS-4390 met één uitschuifdek en stempels | 2 |
| 133267 | Gevaar - Maximum vermogen, GS-5390 | 2 |
| 133269 | Label - Stempelbelasting, GS-3384 | 4 |
| 133270 | Label - Stempelbelasting, GS-3390 | 4 |
| 133271 | Label - Stempelbelasting, GS-4390 | 4 |
| 133272 | Label - Stempelbelasting, GS-5390 | 4 |

 Arcering geeft aan dat de sticker niet zichtbaar is en zich bijvoorbeeld onder een afdekking bevindt



STICKERS



Specificaties

| Model | GS-3384 |
|--|------------------|
| Maximale werkhoogte | 12,1 m |
| Maximale platformhoogte | 10,1 m |
| Maximale transporthoogte reling omhoog | 2,7 m |
| Maximale transporthoogte reling omlaag | 2,0 m |
| Breedte, standaardbanden | 2,1 m |
| Lengte, platform ingeschoven Modellen met één uitschuifdek | 3,9 m |
| Lengte, platform uitgeschoven Modellen met één uitschuifdek | 5,4 m |
| Lengte, platform ingeschoven Modellen met twee uitschuifdekken | 3,9 m |
| Lengte, platform uitgeschoven Modellen met twee uitschuifdekken | 6,6 m |
| Lengte, platform ingeschoven Modellen met stempels Modellen met twee superdekken | 4,9 m |
| Lengte, platform uitgeschoven Modellen met twee superdekken | 7,4 m |
| Maximum laadvermogen (machines zonder laadvermogenindicatie) | 1.134 kg |
| Maximum laadvermogen (machines met laadvermogenindicatie) | 1.134 - 1.878 kg |
| Maximale windsnelheid | 12,5 m/s |
| Wielbasis | 2,9 m |
| Draaicirkel (buiten) | 5,9 m |
| Draaicirkel (binnen) | 3,1 m |
| Bodemvrijheid | 33 cm |
| Gewicht (gewicht van de machine hangt af van de optionele configuraties) | Zie serielabel |

| Afmetingen platform | |
|--|------------------------------------|
| Platform, lengte x breedte | 3,8 x 1,8 m |
| Lengte platformverlenging | 1,5 m |
| Rijsnelheden | |
| Transport, maximum | 6,4 km/u |
| Platform geheven, maximum | 1,1 km/u 12,2 m/39 sec |
| Bedieningselementen | proportioneel |
| AC-contactdoos op platform | standaard |
| Geluidsuitstoot door de lucht | 80 dB |
| Maximale geluidsniveau van normaal functionerende werkstations (A-gewogen) | |
| Maximaal druk hydraulisch systeem (functies) | 241,3bar |
| Bandenmaat - standaardbanden | 10-16,5 NHS |
| Maximaal toelaatbare hellingshoek, transportstand | 50% (26°) |
| Maximaal toelaatbare dwarshellingshoek, transportstand | 50% (26°) |
| Opmerking: de toelaatbare hellingshoek is afhankelijk van de bodemconditie en van voldoende tractie. | |
| Informatie belasting ondergrond | |
| Belastbaarheid banden, maximum | 1.724 kg |
| Maximum stempelbelasting (indien aanwezig) | 2.059 kg |
| Contactdruk banden | 8,91 kg/cm ² 873 kPa |
| Ingenomen vloerdruk | 783 kg/m ² 7,68 kPa |

Opmerking: De informatie over de belasting van de ondergrond is een benadering. De verschillende optionele configuraties zijn niet in de beschouwing opgenomen. De informatie mag alleen worden gebruikt met inachtneming van toereikende veiligheidsfactoren.

Het beleid van Genie is gericht op voortdurende verbetering van de producten. Productspecificaties kunnen zonder voorafgaande kennisgeving en zonder verplichting worden gewijzigd.

SPECIFICATIES

| Model | GS-3390 |
|--|----------------|
| Maximale werkhoogte | 12,1 m |
| Maximale platformhoogte | 10,1 m |
| Maximale transporthoogte reling omhoog | 2,7 m |
| Maximale transporthoogte reling omlaag | 2,0 m |
| Breedte, standaardbanden | 2,3 m |
| Lengte, platform ingeschoven Modellen met één uitschuifdek | 3,9 m |
| Lengte, platform uitgeschoven Modellen met één uitschuifdek | 5,4 m |
| Lengte, platform ingeschoven Modellen met twee uitschuifdekken | 3,9 m |
| Lengte, platform uitgeschoven Modellen met twee uitschuifdekken | 6,6 m |
| Lengte, platform ingeschoven Modellen met stempels Modellen met twee superdekken | 4,9 m |
| Lengte, platform uitgeschoven Modellen met twee superdekken | 7,4 m |
| Maximum laadvermogen (machines zonder laadvermogenindicatie) | 1134 kg |
| Maximum laadvermogen (machines met laadvermogenindicatie) | 1134 - 1878 kg |
| Maximale windsnelheid | 12,5 m/s |
| Wielbasis | 2,9 m |
| Draaicirkel (buiten) | 5,3 m |
| Draaicirkel (binnen) | 2,2 m |
| Bodemvrijheid | 36 cm |
| Gewicht (gewicht van de machine hangt af van de optionele configuraties) | Zie serielabel |

| Afmetingen platform | |
|--|------------------------------------|
| Platform, lengte x breedte | 3,8 x 1,8 m |
| Lengte platformverlenging | 1,5 m |
| Rijsnelheden | |
| Transport, Maximale | 8 km/u |
| Platform geheven, maximum | 1,1 km/u 12,2 m/39 sec |
| Bedieningselementen | proportioneel |
| AC-contactdoos op platform | standaard |
| Geluidsuitstoot door de lucht | 80 dB |
| Maximale geluidsniveau van normaal functionerende werkstations (A-gewogen) | |
| Maximaal druk hydraulisch systeem (functies) | 241,3bar |
| Bandenmaat - standaardbanden | 12 x 21,5 |
| Maximaal toelaatbare hellingshoek, transportstand | 50% (26°) |
| Maximaal toelaatbare dwarshellingshoek, transportstand | 50% (26°) |
| Opmerking: de toelaatbare hellingshoek is afhankelijk van de bodemconditie en van voldoende tractie. | |
| Informatie belasting ondergrond | |
| Belastbaarheid banden, maximum | 2.041 kg |
| Maximum stempelbelasting (indien aanwezig) | 2.068 kg |
| Contactdruk banden | 8,80 kg/cm ² 862 kPa |
| Ingenomen vloerdruk | 735 kg/m ² 7,21 kPa |
| Opmerking: De informatie over de belasting van de ondergrond is een benadering. De verschillende optionele configuraties zijn niet in de beschouwing opgenomen. De informatie mag alleen worden gebruikt met inachtneming van toereikende veiligheidsfactoren. | |

Het beleid van Genie is gericht op voortdurende verbetering van de producten. Productspecificaties kunnen zonder voorafgaande kennisgeving en zonder verplichting worden gewijzigd.



SPECIFICATIES

| Model | GS-4390 |
|--|----------------|
| Maximale werkhoogte | 15,1 m |
| Maximale platformhoogte | 13,1 m |
| Maximale transporthoogte reling omhoog | 2,9 m |
| Maximale transporthoogte reling omlaag | 2,9 m |
| Breedte, standaardbanden | 2,3 m |
| Breedte, banden met hoog flotatievermogen | 2,6 m |
| Lengte, platform ingeschoven Modellen met één uitschuifdek | 3,9 m |
| Lengte, platform uitgeschoven Modellen met één uitschuifdek | 5,4 m |
| Lengte, platform ingeschoven Modellen met twee uitschuifdekken | 3,9 m |
| Lengte, platform uitgeschoven Modellen met twee uitschuifdekken | 6,6 m |
| Lengte, platform ingeschoven Modellen met stempels Modellen met twee superdekken | 4,9 m |
| Lengte, platform uitgeschoven Modellen met twee superdekken | 7,4 m |
| Maximum laadvermogen Alle modellen behalve onderstaand model (machines zonder laadvermogenindicatie) | 680 kg |
| Maximum laadvermogen GS-4390 met optie voor extra laadvermogen (machines zonder laadvermogenindicatie) | 816 kg |
| Maximum laadvermogen Alle modellen behalve onderstaand model (machines met laadvermogenindicatie) | 680 - 1.286 kg |
| Maximum laadvermogen GS-4390 met optie voor extra laadvermogen (machines met laadvermogenindicatie) | 816 - 1.421 kg |
| Maximale windsnelheid | 12,5 m/s |
| Wielbasis | 2,9 m |
| Draaicirkel (buiten) | 5,3 m |
| Draaicirkel (binnen) | 2,2 m |
| Bodemvrijheid | 36 cm |
| Gewicht (gewicht van de machine hangt af van de optionele configuraties) | Zie serielabel |

| Afmetingen platform | |
|---|------------------------------------|
| Platform, lengte x breedte | 3,8 x 1,8 m |
| Lengte platformverlenging | 1,5 m |
| Rijsnelheden | |
| Transport, maximum | 8 km/u |
| Platform geheven, maximum | 1,1 km/u 12,2 m/39 sec |
| Bedieningselementen | proportioneel |
| AC-contactdoos op platform | standaard |
| Geluidsuitstoot door de lucht Maximaal geluidsniveau van normaal functionerende werkstations (A-gewogen) | 80 dB |
| Maximaal druk hydraulisch systeem (functies) | 241,3bar |
| Bandenmaat - standaardbanden | 12 x 21,5 |
| Bandenmaat - banden met hoogflotatievermogen | 33/16LL500, koordlaag 10 |
| Maximaal toelaatbare hellingshoek, transportstand | 50% (26°) |
| Maximaal toelaatbare dwarshellingshoek, transportstand | 50% (26°) |
| Opmerking: de toelaatbare hellingshoek is afhankelijk van de bodemconditie en van voldoende tractie. | |
| Informatie belasting ondergrond | |
| Belastbaarheid banden, maximum | 2.041 kg |
| Maximum stempelbelasting (indien aanwezig) | 2.126 kg |
| Contactdruk banden | 8,80 kg/cm ² 862 kPa |
| Ingenomen vloerdruk | 735 kg/m ² 7,21 kPa |

Opmerking: De informatie over de belasting van de ondergrond is een benadering. De verschillende optionele configuraties zijn niet in de beschouwing opgenomen. De informatie mag alleen worden gebruikt met inachtneming van toereikende veiligheidsfactoren.

Het beleid van Genie is gericht op voortdurende verbetering van de producten. Productspecificaties kunnen zonder voorafgaande kennisgeving en zonder verplichting worden gewijzigd.

SPECIFICATIES

| Model | GS-5390 |
|--|----------------|
| Maximaal werkhoogte | 18,2 m |
| Maximaal platformhoogte | 16,2 m |
| Maximaal transporthoogte reling omhoog | 3,2 m |
| Maximaal transporthoogte reling omlaag | 2,5 m |
| Breedte, standaardbanden | 2,3 m |
| Breedte, banden met hoog flotatievermogen | 2,6 m |
| Lengte, platform ingeschoven Modellen met één uitschuifdek | 4,9 m |
| Lengte, platform uitgeschoven Modellen met één uitschuifdek | 5,9 m |
| Lengte, platform ingeschoven Modellen met twee uitschuifdekken | 4,9 m |
| Lengte, platform uitgeschoven Modellen met twee uitschuifdekken | 6,6 m |
| Lengte, platform ingeschoven Modellen met stempels Modellen met twee superdekken | 4,9 m |
| Lengte, platform uitgeschoven Modellen met twee superdekken | 7,4 m |
| Maximum laadvermogen (machines zonder laadvermogenindicatie) | 680 kg |
| Maximum laadvermogen (machines met laadvermogenindicatie) | 680 - 1.410 kg |
| Maximaal windsnelheid | 12,5 m/s |
| Wielbasis | 2,9 m |
| Draaicirkel (buiten) | 5,3 m |
| Draaicirkel (binnen) | 2,2 m |
| Bodemvrijheid | 36 cm |
| Gewicht (gewicht van de machine hangt af van de optionele configuraties) | Zie serielabel |

Afmetingen platform

| | |
|----------------------------|-------------|
| Platform, lengte x breedte | 3,8 x 1,8 m |
| Lengte platformverlenging | 1,5 m |

Rijsnelheden

| | |
|----------------------------|---------------------------|
| Transport, maximaal | 8 km/u |
| Platform geheven, maximaal | 1,1 km/u 12,2 m/39 sec |

| | |
|---------------------|---------------|
| Bedieningselementen | proportioneel |
|---------------------|---------------|

| | |
|----------------------------|-----------|
| AC-contactdoos op platform | standaard |
|----------------------------|-----------|

| | |
|--|-------|
| Geluidsuitstoot door de lucht | 80 dB |
| Maximaal geluidsniveau van normaal functionerende werkstations (A-gewogen) | |

| | |
|--|-----------|
| Maximaal druk hydraulisch systeem (functies) | 241,3 bar |
|--|-----------|

| | |
|------------------------------|-----------|
| Bandenmaat - standaardbanden | 12 x 21,5 |
|------------------------------|-----------|

| | |
|---|-----------------------------|
| Bandenmaat - banden met hoog flotatievermogen | 33/16LL500, koordlaag 10 |
|---|-----------------------------|

| | |
|--|-----------|
| Maximaal toelaatbare hellingshoek, transportstand | 40% (22°) |
|--|-----------|

| | |
|---|-----------|
| Maximaal toelaatbare dwarshellingshoek, transportstand | 40% (22°) |
|---|-----------|

Opmerking: De toelaatbare hellingshoek is afhankelijk van de bodemconditie en van voldoende tractie.

Informatie belasting ondergrond

| | |
|---------------------------------|----------|
| Belastbaarheid banden, Maximaal | 2.404 kg |
|---------------------------------|----------|

| | |
|--------------------------|----------|
| Maximum stempelbelasting | 2.266 kg |
|--------------------------|----------|

| | |
|--------------------|---------------------------------------|
| Contactdruk banden | 10,36 kg/cm ² 1.011 kPa |
|--------------------|---------------------------------------|

| | |
|---------------------|-----------------------------------|
| Ingenomen vloerdruk | 912 kg/m ² 8,95 kPa |
|---------------------|-----------------------------------|

Opmerking: de informatie over de belasting van de ondergrond is een benadering. De verschillende optionele configuraties zijn niet in de beschouwing opgenomen. De informatie mag alleen worden gebruikt met inachtneming van toereikende veiligheidsfactoren.

Het beleid van Genie is gericht op voortdurende verbetering van de producten. Productspecificaties kunnen zonder voorafgaande kennisgeving en zonder verplichting worden gewijzigd.



Genie Scandinavia
Telefoon +46 31 575100
Fax +46 31 579020

Genie France
Telefoon +33 (0)2 37 26 09 99
Fax +33 (0)2 37 26 09 98

Genie Iberica
Telefoon +34 93 579 5042
Fax +34 93 579 5059

Genie Germany
Telefoon +49 (0)4202 88520
Fax +49 (0)4202 8852-20

Genie U.K.
Telefoon +44 (0)1476 584333
Fax +44 (0)1476 584334

Genie Mexico City
Telefoon +52 55 5666 5242
Fax +52 55 5666 3241

Genie North America
Telefoon 425.881.1800
Gratis USA en Canada
800.536.1800
Fax 425.883.3475

Genie Australia Pty Ltd.
Telefoon +61 7 3375 1660
Fax +61 7 3375 1002

Genie China
Telefoon +86 21 53852570
Fax +86 21 53852569

Genie Malaysia
Telefoon +65 98 480 775
Fax +65 67 533 544

Genie Japan
Telefoon +81 3 3453 6082
Fax +81 3 3453 6083

Genie Korea
Telefoon +82 25 587 267
Fax +82 25 583 910

Genie Brasil
Telefoon +55 11 41 665 755
Fax +55 11 41 665 754

Genie Holland
Telefoon +31 183 581 102
Fax +31 183 581 566

Gedistribueerd door: