



Lieu Dit Bacqué, rue André Thevet
47400 FAUILLET - FRANKRIJK
Tél: 33 (0)5 53 79 83 20
Fax: 33 (0)5 53 79 96 90
Email: contact@atnplatforms.com



Bedienings- en veiligheidshandleiding



MYGALE 23

VERTALING VAN DE ORIGINELE HANDLEIDING



BEDIENINGS- EN VEILIGHEIDSHANDLEIDING



STEMPEL VAN DE DEALER



BEDIENINGS- EN VEILIGHEIDSHANDLEIDING



VOORWOORD

Deze handleiding werd opgesteld om u in staat te stellen uw hoogwerker MYGALE 23 goed te gebruiken en te onderhouden.

Iedereen die in contact komt met deze machine komt of in het kader van zijn werkzaamheden met de machine te maken heeft, moet deze handleiding vóór elk gebruik van de machine (en daarna regelmatig) lezen en zorgen dat hij de inhoud ervan goed begrijpt. Bewaar deze handleiding in het documentenvak op het werkplatform.

De inlichtingen in deze handleiding vervangen in geen geval de regelgeving van de Europese Gemeenschap, uw land of de plaatselijke overheden en evenmin de veiligheidsaanwijzingen of clausules van verzekeringspolissen.

Vanwege de voortdurende verbeteringen die **ATN** aan zijn producten doorvoert, behoudt **ATN** zich het recht voor hun eigenschappen en uitrusting zonder voorafgaande kennisgeving te wijzigen.

WAARSCHUWINGSSYMBOLEN EN VEILIGHEIDSINSTRUCTIES



Deze symbolen waarschuwen de bediener voor eventuele risico's op letsel en nodigen uit de bedienings- en veiligheidshandleiding te raadplegen.

De veiligheidsinstructies die op deze symbolen volgen, moeten nageleefd worden om ernstige verwondingen of de dood te voorkomen.



GEVAAR



WIJST OP EEN GEVAARLIJKE
SITUATIE DIE ERNSTIGE
VERWONDINGEN OF DE DOOD KAN
VEROORZAKEN ALS DEZE
VEILIGHEIDSINSTRUCTIES NIET
WORDEN NAGELEefd.



LET OP



WIJST OP EEN PROCEDURE OF
WERKWIJZE WAAR MEN ZICH
ZORGVULDIG AAN MOET HOUDEN OM
HET RISICO OP SCHADE AAN DE
MACHINE TE VERMIJDEN.

- OPMERKING -

Het betreft meestal opmerkingen over een belangrijke procedure of voorwaarde voor het gebruik van de machine.



BEDIENINGS- EN VEILIGHEIDSHANDLEIDING



<p>47400 FAUILLET (France) Tél: +33 (0)5 53 79 80 60 www.atnplatforms.com contact@atnplatforms.com</p>		<p>TYPE / MODEL MYGALE 23</p> <p>Poids à vide / GVW 3450 Kg</p> <p> 250 Bars max 3190 PSI max</p>
<p>12,5 m/s max 45 km/h max</p> <p>400 N max 40 kg max</p> <p>23 m. max </p>	<p> = + = 230 Kg 160 + 70 max</p>	
<p>32% max </p> <p>15% max </p> <p>LEVEL ±0.2° max </p>	<p></p> <p>1AU0121B-01</p>	



GEVAAR



DEZE MACHINE NIET GEBRUIKEN ALS U GEEN OPLEIDING HEBT GENOTEN IN HET GEBRUIK ERVAN. EEN DERGELIJKE OPLEIDING OMVAT KENNIS VAN DE ARBEIDSREGLEMENTEN VAN UW WERKGEVER, DE INSTRUCTIES IN DEZE HANDLEIDING EN DE REGELGEVING DIE VOOR DIT TYPE MACHINE GELDT. EEN NIET-GEKWALIFICEERDE BEDIENER STELT ZICHZELF EN ANDEREN BLOOT AAN HET RISICO OP ERNSTIGE VERWONDINGEN OF DE DOOD.



GEVAAR



OVERSCHRIJD NOOIT DE HEFCAPACITEIT VAN DEZE HOOGWERKER. VERDEEL DE LAST GELIJKMATIG OVER DE VLOER VAN HET WERKPLATFORM VAN DE HOOGWERKER. HET IS VERBODEN OM OP HELLENDE, ONGELIJKE OF ZACHTE ONDERGRONDEN HET PLATFORM TE HEFFEN OF MET DE HOOGWERKER TE RIJDEN. BIJ HET OPHEFFEN MOETEN DE 4 STEMPELS VOORTDUREND IN CONTACT MET DE GROND BLIJVEN.



BEDIENINGS- EN VEILIGHEIDSHANDLEIDING



GARANTIE

VOOR NIEUW MATERIEEL BESTAAT GEEN ANDERE GARANTIE, EXPLICIET NOCH IMPLICIET, ERKEND DOOR DE DEALER OF DOOR DE FABRIKANT, DAN DE GARANTIE VAN DE FABRIKANT DIE FOUTEN IN MATERIALEN OF FABRICAGE DEKT EN DIE ALS VOLGT IS OPGESTELD:

GARANTIE VOOR NIEUW MATERIEEL

“De Fabrikant garandeert ieder nieuw product tegen materiaal- of fabricagefouten, waarbij zijn verplichtingen en zijn verantwoordelijkheid uit hoofde van deze garantie echter beperkt blijft tot het gratis repareren of vervangen in zijn fabriek van ieder onderdeel dat defect werd bevonden na normaal gebruik en onderhoud, en de redelijke reparatie- of vervangingskosten van die onderdelen binnen vierentwintig (24) maanden na de eerste verkoopdatum of eerste datum (5 jaar voor de structuur) van verhuur met eventuele mogelijkheid tot aankoop, onder voorbehoud dat het eerste opstarten van het materieel door de Dealer wordt opgetekend bij de Fabrikant. In het geval dat dit niet bij de Fabrikant werd opgetekend, geldt als eerste verkoopdatum of als eerste datum van verhuur met eventuele mogelijkheid tot aankoop: de datum dat het materieel uit de fabriek werd verzonden. Deze garantie vervangt iedere andere expliciete of impliciete garantie en de verplichtingen en verantwoordelijkheid van de Fabrikant uit hoofde van deze garantie sluiten vervoerskosten of andere kosten uit, alsook iedere verantwoordelijkheid voor directe of indirecte schade, of schade die eruit kan voortlopen, en mogelijke vertragingen die kunnen worden veroorzaakt door een eventuele fout. De duur van de garantie wordt niet verlengd door een dergelijk feit, noch die van de vervangen onderdelen. De garantie is niet geldig in geval van gebruik boven de capaciteiten of in omstandigheden die niet door de Fabrikant werden voorzien, of in geval van gebruik van onderdelen die niet door de bovenvermelde Fabrikant werden goedgekeurd.

DEZE GARANTIE VERVANGT UITDRUKKELIJK IEDERE ANDERE EXPLICIETE OF IMPLICIETE GARANTIE, MET INBEGRIIP VAN IEDERE IMPLICIETE GARANTIE VAN COMMERCIALISATIE OF GOEDE AANPASSING AAN EEN GEGEVEN TOEPASSING OF IEDERE ANDERE VERPLICHTING OF VERANTWOORDELIJKHEID VANWEGE DE FABRIKANT

TER ATTENTIE VAN DE KLANT/GEbruiker

Als de hoogwerker betrokken raakt bij een ongeval, breng dan onmiddellijk de dealer op de hoogte en verstrek alle details over het ongeval. Als u niet weet wie de dealer is of hem niet kunt bereiken, neem dan contact op met:



Tel: 33 (0)5 53 79 83 20

Fax: 33 (05) 53 88 01 07

Adres: Lieu-Dit Bacqué, rue André Thevet, 47400 Fauillet, Frankrijk



BEDIENINGS- EN VEILIGHEIDSHANDLEIDING



A.T.N. - S.A.

Hoofdkantoor: Lieu Dit Bacqué – Rue André Thevet, 47400 Fauillet - Frankrijk
Administratie en boekhouding: Lieu Dit Bacqué – Rue André Thevet, 47400 Fauillet, Frankrijk
RCS Agen 429 807 597 – APE-code/ 2822Z – SIRET 429 807 597 00068 - Kapitaal € 57.900

EG-CONFORMITEITSVERKLARING

De fabrikant: A.T.N. , verklaart dat de hierna aangeduide machine:

Benaming Hoogwerker
Functie Heffen van personen voor werk op hoogte
Type Hoogwerker met dieselmotor en scharnierende armen (Groep B – Type 1)
Model en handelsbenaming **MG 23**
Serienummer **M 23XXXXX**

voldoet aan alle toepasselijke bepalingen beschreven in de bijlage aan het einde van hoofd I van boek III van het vierde deel van de Franse arbeidswet (Machinerichtlijn 2006/42/EG van 17 mei 2006), eveneens voldoet aan andere toepasselijke bepalingen, zoals EMC-richtlijn 2004/108/EG van 15 december 2004.

Deze machine voldoet bovendien aan de norm NF EN280

Geluidsvermogensniveau: 104dB

De EG-typeverklaring is afgegeven door:

APPAVE

13 à 17 rue Salneuve

75854 PARIS CEDEX 17

Onder de referentie:

0060 / 5253 / 760 / 05/16 / 0009



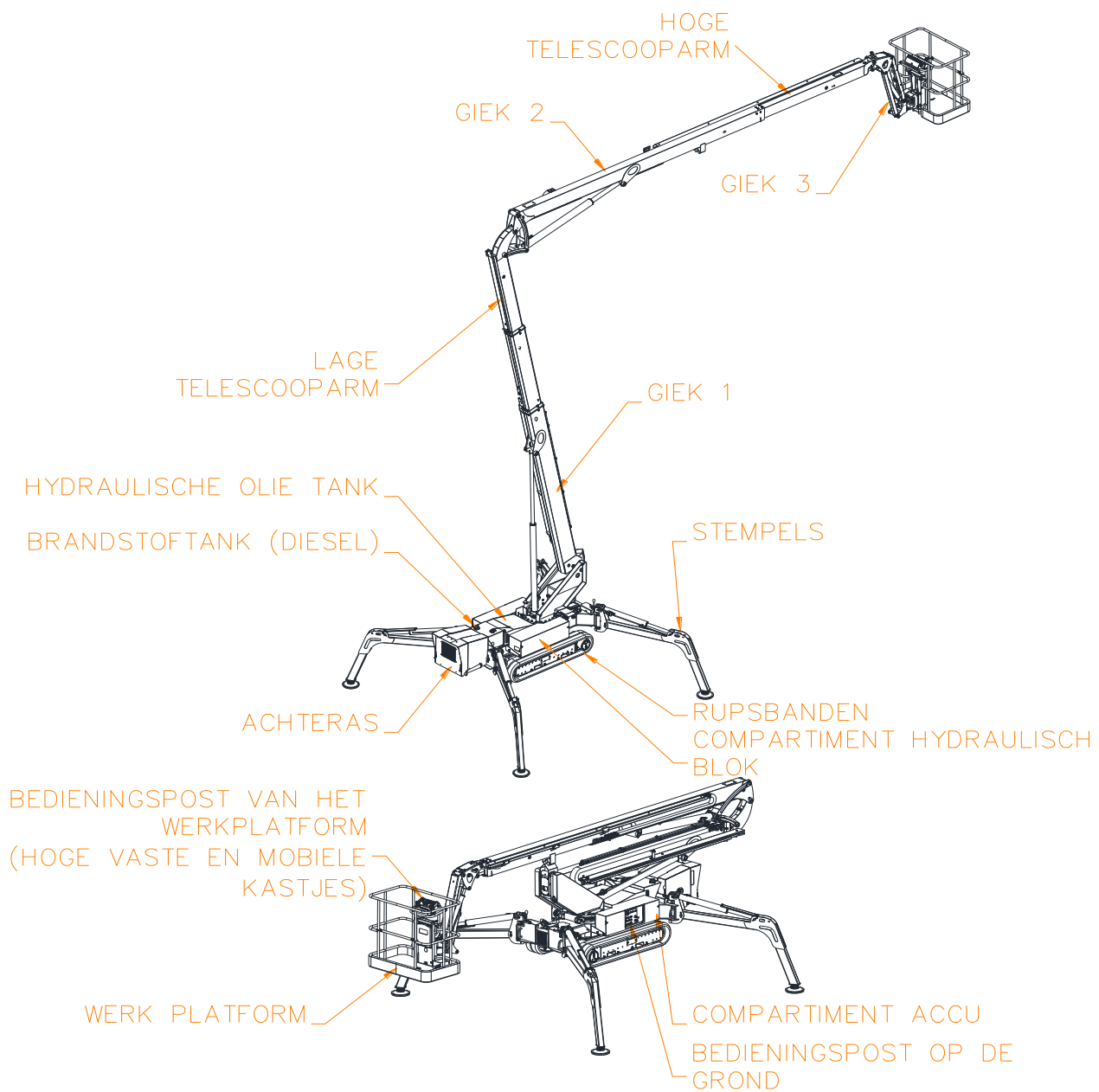
INHOUDSOPGAVE

Section 1. ALGEMENE BESCHRIJVING	8
1.1. BESCHRIJVING	8
1.2. EIGENSCHAPPEN - AFMETINGEN	9
Section 2. VEILIGHEIDSAANWIJZINGEN	13
2.1. ALGEMEEN	13
2.2. KANTELRISSICO	14
2.3. RISICO'S VAN VERBRIJZELING EN BOTSING	15
2.4. ELEKTROCUTIEGEVAAR	16
2.5. VALRISICO	17
2.6. OVERIGE RISICO'S	17
2.7. GEBRUIKSLIMIETEN	17
2.8. HEFFEN, TRANSPORT	18
2.9. ONDERHOUD	18
Section 3. VOORBEREIDING EN INSPECTIE	20
3.1. INSPECTIE VOORAFGAAND AAN DE INBEDRIJFSTELLING	20
3.2. INSPECTIERONDE	20
3.3. CONTROLES VAN DE WERKING	23
Section 4. GEBRUIK	24
4.1. BEDIENINGSORGANEN EN CONTROLELAMPJES	25
4.2. WERKING VAN DE THERMISCHE MOTOR	34
4.3. WERKING VAN DE ELEKTRISCHE MOTOR	36
4.4. RIJDEN - STUREN	37
4.5. HEFCONSTRUCTIE	40
4.6. PARKEREN - OPSLAAN	44
4.7. TRANSPORTEREN – VASTSJORREN VOOR TRANSPORT	45
4.8. STEMPELS	47
Section 5. BEVEILIGING	51
5.1. HELLINGSDETECTOR	51
5.2. OVERBELASTINGSCONTROLE	51
5.3. SYSTEEMSTORING	52
5.4. BEWEGINGSALARMEN	52
Section 6. NOODPROCEDURES	53
6.1. BEDIENINGSORGANEN VOOR NOODGEVALLEN	53
6.2. NA EEN INCIDENT	53
Section 7. ONDERHOUD VOOR DE BEDIENER	54
7.1. THERMISCHE MOTOR	54
7.2. SMERING	55
7.3. RUPS BANDEN	57
7.4. MOTOREN MET REDUCTOR	58
7.5. ACCU	59
Section 8. SCHEMA'S	61
8.1. ELEKTRISCH SCHEMA	61
8.2. HYDRAULISCH SCHEMA	62



Section 1. ALGEMENE BESCHRIJVING

1.1. BESCHRIJVING

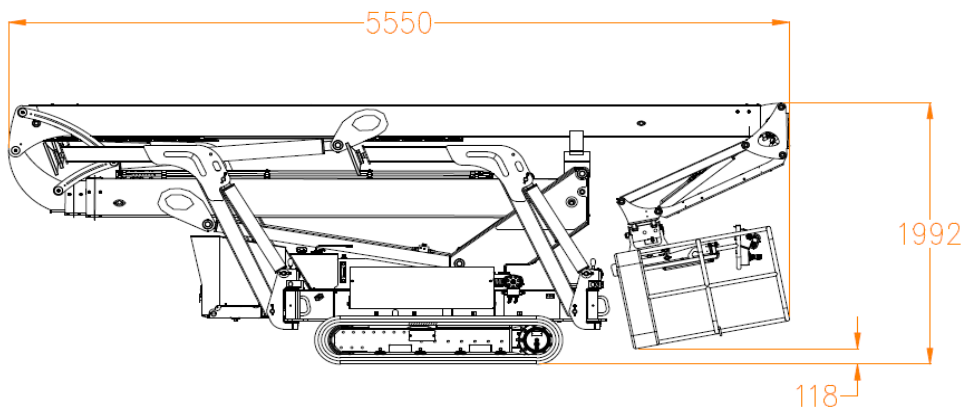
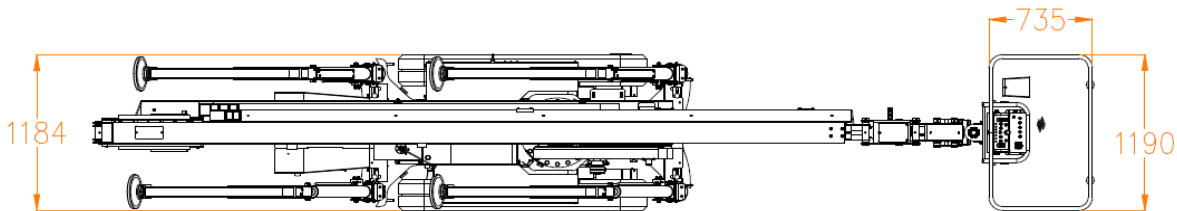
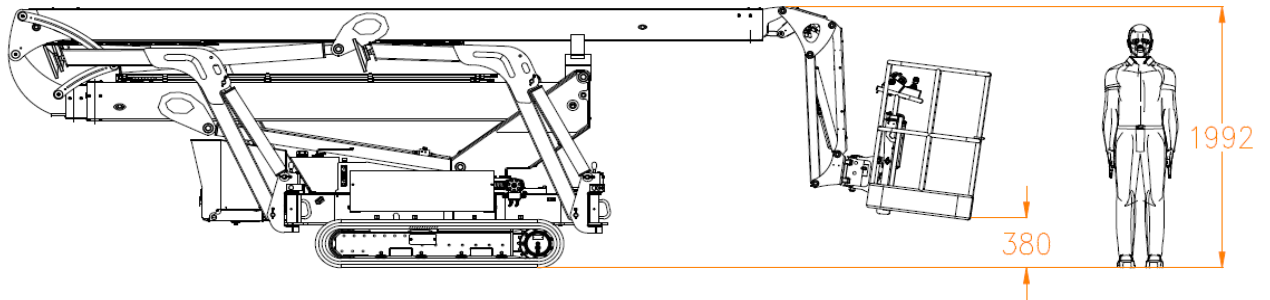




BEDIENINGS- EN VEILIGHEIDSHANDLEIDING

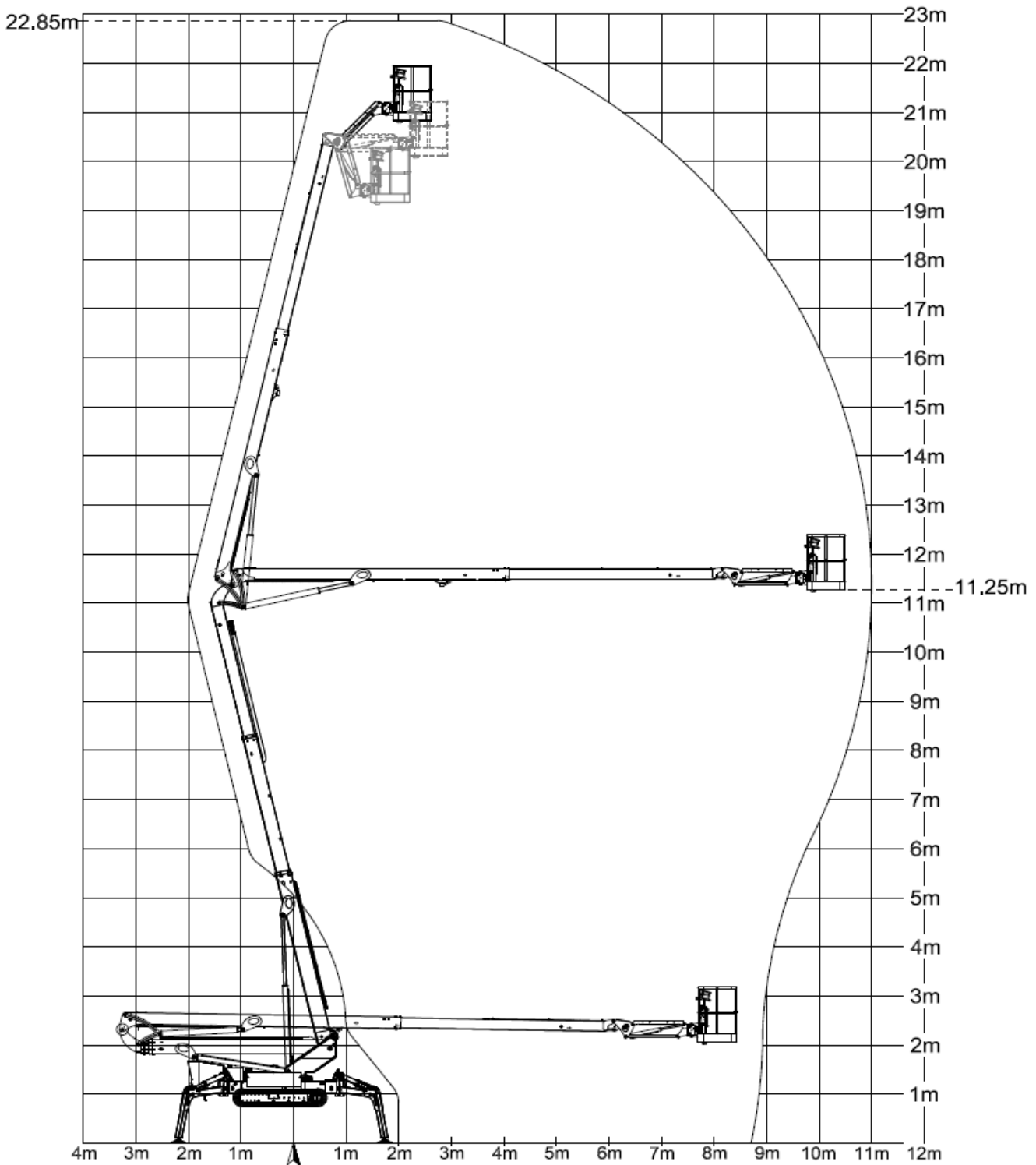


1.2. EIGENSCHAPPEN - AFMETINGEN





BEDIENINGS- EN VEILIGHEIDSHANDLEIDING





BEDIENINGS- EN VEILIGHEIDSHANDLEIDING



EIGENSCHAPPEN		Mygale 23
Max. werkhoogte		22.85 m
Max. hoogte van het platform		20.85 m
Min. hoogte van het platform		0.40 m
Max. bereik (met de as)		11.00 m
Max. werkbereik (met de as)		11.25 m
Richten van de hefconstructie		352° (Non continu- 2x176°)
Rotatie van het werkplatform		2x 90°
Afmetingen van het werkplatform		0.73 x 1.19 m
Max. aantal personen op het platform		2
Capaciteit van het platform		230 kg
Max. windsnelheid		12.5 m/s (45 km/h)
Max. handkracht		400 Newton
Max. hellingsgraad in de lengterichting		32%
Max. hellingsgraad in de zijrichting		15%
Totale lengte (transportstand)		6.68 m
Totale lengte (opslagstand)		5.55 m
Totale breedte		1.18 m
Totale hoogte (transportstand)		1.99 m
Wielbasis		1.42 m
Bodemvrijheid (midden chassis)		0.17 m
Rijsnelheid	Hoog	1.5 km/h
	Laag	0.5 km/h
Onbeladen massa		3 450kg
Grondbelasting op en stempel (*)	Kraft	8880 N
	Bodemdruk	1.7 kg/cm ²
(*) : De aangegeven waarden voor de grondbelasting kunnen variëren naargelang de configuratie/stand van de machine. Het is belangrijk altijd een passende veiligheidsmarge ten opzichte van deze waarde te hanteren.		
Het A-gewogen geluidsdrucksniveau op de bedieningspost van het platform bedraagt 78 dB(A). Het A-gewogen geluidsvermogensniveau dat de machine produceert (LWA) bedraagt 104 dB (testmethode volgens Europese richtlijn 2000/14/EG betreffende de geluidsemisatie in het milieu door materieel voor gebruik buitenshuis – Bijlage III, Deel B, Punt 0 en 1).		
De totale waarde van de trillingen waaraan het hand-armstelsel wordt blootgesteld, is niet hoger dan 2,5 m/s ² . De maximale kwadratische gemiddelde waarde van de frequentie van de gewogen versnelling waaraan het gehele lichaam wordt blootgesteld, bedraagt niet meer dan 0,5 m/s ² .		
Vanwege de voortdurende verbeteringen die Atn aan zijn producten doorvoert, behoudt ATN zich het recht voor hun eigenschappen en uitrusting zonder voorafgaande kennisgeving te wijzigen.		



BEDIENINGS- EN VEILIGHEIDSHANDLEIDING



DUUR VAN DE BEWEGINGEN			Mygale 23	
			Thermische motor	Elektrische motor
Giek 1 + lage telescooparm	Heffen	Stationair	135 - 165s	400 - 500s
		Hoog toerental	85 - 105s	255 - 315s
	Zakken	Stationair	135 - 165s	400 - 500s
		Hoog toerental	75 - 95s	225 - 285s
Giek 2	Heffen	Stationair	75 - 95s	225 - 285s
	Zakken	Stationair	75 - 95s	225 - 285s
Giek 3	Heffen	Stationair	15 - 25s	45 - 75s
		Hoog toerental	35 - 45s	105 - 135s
	Zakken	Stationair	15 - 25s	45 - 75s
		Hoog toerental	25 - 35s	75 - 105s
Hoge telescooparm	Uitschuiven	Stationair	75 - 95s	225 - 285s
		Hoog toerental	15 - 25s	45 - 75s
	Inschuiven	Stationair	45 - 55s	135 - 165s
		Hoog toerental	15 - 25s	45 - 75s
Richten (van aanslag tot aanslag)			70 - 80 s	210 - 240s
Roteren (van aanslag tot aanslag)			15 - 20 s	45 - 60s

Opmerking: de snelheden van de bewegingen kunnen variëren naargelang de stand van de telescooparm, de instelling van de eindaanslagsensors en de instelling van de lastbeveiligingskleppen.



Section 2. VEILIGHEIDSAANWIJZINGEN

2.1. ALGEMEEN

Als bediener van de machine bent u het enige onderdeel ervan dat in staat is na te denken en te redeneren. Uw verantwoordelijkheid wordt niet verminderd door de alarmsystemen of werkingshulpmiddelen op de machine. U moet trachten een vals gevoel van veiligheid tijdens het gebruik van de machine te vermijden. De controle- en alarmapparatuur is er om u te helpen en **niet** om u te leiden bij het gebruik van de machine.

Als bediener bent u de enige die verantwoordelijkheid kunt nemen voor uw veiligheid en die van anderen in uw omgeving. Gedraag u **professioneel** en houd u aan de **regels** voor de veiligheid.

Deze machine mag uitsluitend worden gebruikt om personen en hun gereedschap/materieel naar een locatie op hoogte te brengen.

Deze machine mag uitsluitend worden gebruikt en onderhouden door opgeleid en bevoegd personeel. Deze opleiding moet worden gegeven door gekwalificeerd personeel.

De bediener moet een grondige kennis verwerven van de eigenschappen en grenswaarden van deze machine, ongeacht zijn ervaring met vergelijkbare machines.

De bediener moet deze handleiding lezen en de inhoud ervan begrijpen. De handleiding moet worden bewaard in het documentenvak dat voor dit doel aanwezig is op het werkplatform, zodat het later nogmaals kan worden geraadpleegd.

Al het bedieningspersoneel moet vertrouwd zijn met de noodbedieningsorganen en de werking van de machine in noodgevallen.

De bediener moet het gebruik van de machine onderbreken als deze slecht functioneert en bij veiligheidsproblemen met de machine of op de werkplek.

Personen onder invloed van alcohol of drugs en personen die lijden aan toevallen, duizeligheid of controleverlies mogen deze machine in geen geval gebruiken.

2.1.1 OPLEIDING VAN DE BEDIENER

Tijdens de opleiding van de bediener moeten de volgende zaken aan bod komen:

- Gebruik en grenswaarden van de bedieningsorganen van het werkplatform, de bedieningsorganen op de grond en de noodbedieningsorganen.
- Werking van de veiligheidssystemen en de te ondernemen stappen wanneer een alarm afgaat.
- Lezen en begrijpen van de waarschuwingsstickers op de machine.

- Kennis van de geldende regelgeving voor dit type machine (classificatie: Groep A – Type 1).



GEVAAR



DEZE MACHINE NIET GEBRUIKEN ALS U GEEN OPLEIDING HEBT GENOTEN VOOR EEN VEILIG GEBRUIK ERVAN. EEN DERGELIJKE OPLEIDING OMVAT KENNIS VAN DE ARBEIDSREGLEMENTEN VAN UW WERKGEVER, DE INSTRUCTIES IN DEZE HANDLEIDING EN DE REGELGEVING DIE VOOR DIT TYPE MACHINE GELDT.



BEDIENINGS- EN VEILIGHEIDSHANDLEIDING



- Voldoende kennis van de werking van de machine om een verkeerde werking, storingen en het risico op storingen te kunnen herkennen.
- Inspectie en controles vóór inbedrijfstelling.
- Risico's bij gebruik van de machine in de buurt van obstakels in de lucht, andere bewegende machines, gaten, obstakels op de grond en hellingen.
- Risico's bij gebruik van de machine in de buurt van geleiders of elektrische installaties onder spanning.
- Gebruik van een goedgekeurd valbeveiligingsmechanisme.
- Veiligheidseisen bij bijzondere werkzaamheden of bijzonder gebruik van de machine.

2.1.2 INSPECTIE VAN DE WERKPLEK

- De bediener moet vóór gebruik van de machine voorzorgsmaatregelen nemen om risico's in het werkgebied te vermijden:
 - Vaststellen van gevaarlijke gebieden in de werkzone.
 - Vaststellen van obstakels in de lucht, elektriciteitsleidingen, rolbruggen, hijskranen en dergelijke.
 - Vaststellen van gaten, hobbels, hellingen en puin op de grond, evenals wegdek dat gaten of andere gevaren kan verhullen.
 - Controleren of de grond de wielbelasting kan dragen.
- De machine mag uitsluitend in een goed geventileerde ruimte worden gebruikt.
- De machine moet worden gebruikt bij voldoende omgevingslicht.
- Het platform mag niet worden geheven als de machine op de laadvloer of oplegger van een vrachtwagen staat, of op een trein, schip of andere mobiele of niet-gestabiliseerde constructie.
- Gebruik de machine niet in gevaarlijke omgevingen zonder voorafgaande toestemming van ATN
- Gebruik de machine NIET in aanwezigheid van elektromagnetische velden (radar, hoogspanningsstroom), dit kan de elektronische onderdelen van de machine beschadigen)

2.2. KANTELRISSICO

- Overschrijd nooit de hefcapaciteit van het werkplatform. Verdeel lasten gelijkmatig over de vloer van het platform.
- Houd alle lasten binnen het werkplatform. Hang geen lasten op aan enig onderdeel van het platform of de hefconstructie. Plaats geen lasten op de reling.
- Controleer of de grond de maximale belasting van de rupsbanden en de stempels kan dragen.
- Rijd niet met de machine op hellingen of verkantingen die de maximaal toegestane hellingsgraad overschrijden.
- Hef het platform niet en rijd niet met het platform geheven op hellende, ongelijke of zachte ondergronden. Zorg er altijd voor dat de machine op een stevige en gelijke ondergrond staat voordat u het platform heft of gaat rijden met het platform geheven.



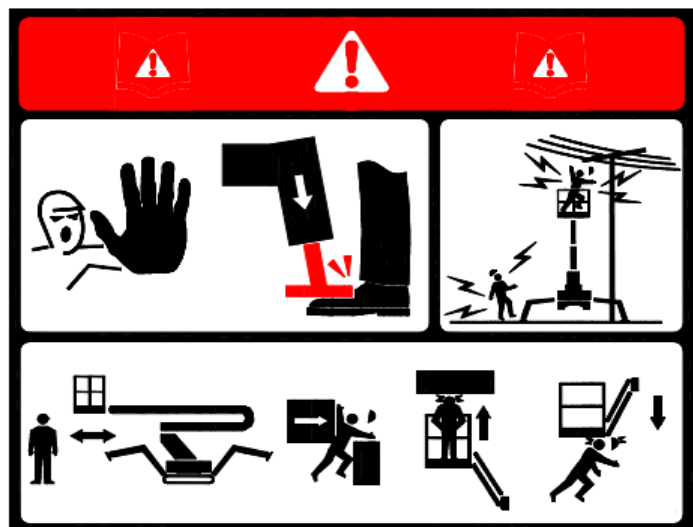
BEDIENINGS- EN VEILIGHEIDSHANDLEIDING



- Blijf met de machine op afstand van gaten, hobbels, hellingen en puin op de grond, evenals wegdek waar gaten in kunnen zitten en andere gevaren op de grond.
- Hef het werkplatform niet als de windsnelheid hoger is dan 12,5 m/s (45 km/u).
- Vervoer geen panelen of grote voorwerpen als u de machine buiten gebruikt: deze vergroten de windbelasting en verminderen de stabiliteit van de machine.
- Trek of duw voorwerpen niet buiten het werkplatform. Toegestane (totale) handkracht: 400N
- Gebruik de machine niet als hijskraan.
- Gebruik de machine niet om voorwerpen te trekken of duwen.
- Bevestig de machine niet aan een aanliggende constructie. Gebruik nooit onderdelen van de machine om een constructie te stabiliseren of ondersteunen. Bevestig nooit elektriciteits snoeren of andere kabels aan het platform.

2.3. RISICO'S VAN VERBRIJZELING EN BOTSING

- Terwijl de machine in beweging is, dient u alle lichaamsdelen binnen de reling van het platform te houden.
- Vermijd dat obstakels tegen bedieningsorganen of personen op het platform stoten of deze hinderen.
- Let erop dat u het platform niet laat zakken terwijl een obstakel in de hoogte zich eronder bevindt. We adviseren u de telescooparm in te schuiven voordat u het platform laat zakken.
- Waarschuw de andere personen op het platform voordat u de machine in beweging brengt en vraag eventueel om hun toestemming.
- Let erop dat niet-bedienend personeel buiten het werkingsgebied van de machine blijft. Waarschuw personen op de grond dat zij zich niet onder het platform mogen begeven wanneer het geheven is.
- Zorg dat de bedieners van andere machines, in de hoogte en op de grond, weet hebben van de aanwezigheid van de hoogwerker. Zet het gebied waar u met de machine gaat rijden indien nodig af met versperringen en schakel de stroomvoorziening van rolbruggen uit.
- Stel vast welke obstakels zich rondom, boven en onder het platform bevinden voordat u de machine in beweging brengt.
- Stem de bewegingssnelheid af op de staat van de bodem, de helling, het zicht, de aanwezigheid van personeel in het werkgebied, obstakels op de route van de machine en andere factoren die een risico op botsing of letsel veroorzaken.
- Laat u leiden door een persoon op de grond wanneer u geen goed zicht hebt.
- Houd rekening met de rem- en stopafstanden die horen bij de rij- of bewegingssnelheid. Verlaag de snelheid wanneer u op hellingen rijdt (platform in lage stand).





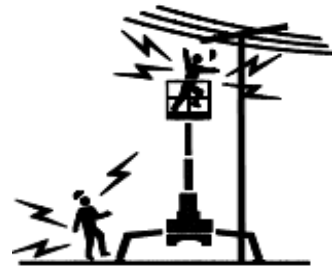
BEDIENINGS- EN VEILIGHEIDSHANDLEIDING



- We adviseren u persoonlijke beschermingsmiddelen te dragen.
- Rol tijdens het gebruik van het hoge mobiele kastje het spiraalsnoer zoveel mogelijk uit om zo ver mogelijk verwijderd te kunnen zijn van de machine (mand, rupsbanden, enz.) en van de bewegende onderdelen (motor, body, enz.).

2.4. ELEKTROCUTIEGEVAAR

- Deze machine is niet geïsoleerd en biedt geen enkele bescherming in nabijheid van of contact met elektrische stroom.
- Houd een minimale veiligheidsafstand aan ten opzichte van (al dan niet geïsoleerde) elektriciteitsleidingen en apparatuur onder spanning. De minimale veiligheidsafstanden in de onderstaande tabel dienen alleen ter indicatie. De regelgeving van het land of de locatie waar de machine wordt gebruikt, kan grotere veiligheidsafstanden vereisen.
- Houd rekening met de bewegingen van de machine en mogelijke schommelingen van de elektriciteitsleidingen.
- Hef het platform niet bij onweer of bliksem.



Spanning van fase tot fase	Minimale veiligheidsafstand
0 tot 300 V	Contact vermijden
300 V tot 50 KV	3,05 meter
50 KV tot 200 KV	4,60 meter
200 KV tot 350 KV	6,10 meter
350 KV tot 500 KV	7,62 meter
500 KV tot 750 KV	10,67 meter
750 KV tot 1000 KV	13,72 meter

- Het onderhoud aan het elektriciteitskastje van de elektrische motor mag uitsluitend worden uitgevoerd door een bevoegde persoon. In alle gevallen heeft alleen een bevoegde persoon toegang tot dit elektriciteitskastje (onderhoud of anders). (elektrocutiegevaar).



GEVAAR



HET IS VERBODEN DE MACHINE TE MANOEUVREREN OF PERSONEEL TE VERPLAATSEN IN DE BUURT VAN ELEKTRISCHE KABELS OF ELEKTRISCHE APPARATUUR.

GA ER ALTIJD VAN UIT DAT ELEKTRISCHE KABELS EN ELEKTRISCHE APPARATUUR ONDER SPANNING STAAN, TENZIJ U ER ZEKER VAN BENT DAT DE ELEKTRICITEITSVOORZIENING IS AFGESCHAKELD.

PERSONEEL OP DE GROND MOET UIT DE BUURT VAN DE MACHINE BLIJVEN INDIEN DEZE WORDT GEBRUIKT IN DE BUURT VAN ELEKTRICITEITSLEIDINGEN OF APPARATUUR ONDER SPANNING.

BIJ CONTACT MET EEN ELEKTRICITEITSLEIDING OF APPARAAT ONDER SPANNING MOET PERSONEEL OP DE GROND AFSTAND VAN DE MACHINE HOUDEN ZOLANG DE ELEKTRICITEITSVOORZIENING NIET IS AFGESCHAKELD.

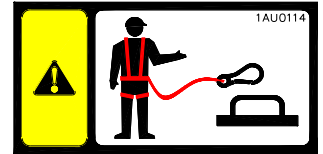


BEDIENINGS- EN VEILIGHEIDSHANDLEIDING



2.5. VALRISICO

- Het is aan te bevelen dat iedereen op het platform een veiligheidsharnas draagt, bevestigd aan een van de verankeringspunten die hiertoe op het werkplatform aanwezig zijn. Bevestig slechts één harnas aan elk verankeringspunt.
- Controleer de staat van de relingen voordat u de machine gebruikt. Controleer of de toegangsrail goed in gesloten positie valt.
- Zorg dat u altijd met uw voeten plat op het platform staat. Het is verboden op de reling te zitten of te klimmen. Gebruik geen ladder en klim niet op een voorwerp op het platform om hoger te komen.
- Wanneer het platform geheven is, mag u het niet met behulp van de hefconstructie verlaten.
- Verlaat en betreed het werkplatform niet tenzij het is ingeklapt.
- Verwijder vuil, vet en andere gladde substanties van schoenen, plinten en het loopvlak van het werkplatform.
- Uw gezicht moet altijd naar de machine gericht zijn wanneer u het werkplatform verlaat of het betreedt. Houd altijd op 3 punten contact met de machine: beide handen en een voet of twee voeten en een hand.



2.6. OVERIGE RISICO'S

- Gebruik de machine niet als geleidende massa tijdens laswerkzaamheden vanaf het werkplatform.
- Bescherm de onderdelen van de machine tijdens het lassen of snijden van metaal tegen metaalspatten (bedieningspost, elektrische kabels, hydraulische leidingen, cilinderstangen ...). Vermijd spatten op en richting de machine, met name richting de brandstoftank.

2.7. GEBRUIKSLIMIETEN

Model	Mygale 23
Max. hoogte van het platform	20.85 m
Max. werkhogte	22.85 m
Max. aantal personen op het werkplatform	2
Max. last op het platform (gelijkmatig verdeeld)	230kg
Max. windsnelheid	12.5m/s (45km/h)
Max. handkracht	400 Newton
Max. hellingsgraad (zie de opmerking)	32%
Gebruikstemperatuur	-20 ... +60°C

- OPMERKING -

Laat de thermische motor niet meer dan 10 minuten werken bij scheefstand of bij een hellingsgraad van meer dan 32%.



BEDIENINGS- EN VEILIGHEIDSHANDLEIDING



2.8. HEFFEN, TRANSPORT

- Het is verboden de machine te slepen, heffen of transporteren terwijl er personen of materieel op het werkplatform aanwezig zijn.
- Vóór het slepen, heffen of transporteren van de machine dient u het platform volledig te laten zakken.
- Slepen of heffen van de machine is uitsluitend toegestaan in noodgevallen, bij storingen, pech of bij laden en lossen. Zie. 4.7 TRANSPORTEREN - VASTSJORREN VOOR TRANSPORT.
- Controleer de capaciteit van de uitrusting die u gebruikt voor het slepen, heffen of transporteren van de machine.

2.9. ONDERHOUD

- Om de machine veilig te kunnen gebruiken, moet een bevoegde persoon een programma voor onderhoud en controle van de werking opstellen. Hierbij dient rekening te worden gehouden met de informatie in deze handleiding en in de onderhoudshandleiding.
- Schakel de elektriciteitsvoorziening van de bedieningsposten af voordat u een onderhouds- of reparatieverrichting uitvoert.
- Werk nooit onder het werkplatform of op de hefconstructie zonder dat deze is ondersteund en vastgezet met geschikte stropen.
- Koppel de accu los tijdens werkzaamheden aan het elektrisch circuit van de machine en tijdens laswerkzaamheden.
- Het is verboden te roken in de buurt van de accu en deze in de buurt van vuur of vonken te houden.
- Leg geen gereedschappen of metalen voorwerpen op de poolklemmen van de accu.
- Het zuur in de accu is sterk bijtend. Zorg ervoor dat het niet in contact komt met de huid, de ogen of kleding. Draag passende beschermingsmiddelen terwijl u onderhoud aan de accu pleegt.
- Laad de accu uitsluitend in een goed geventileerde ruimte op.
- Zorg dat er geen ontvlambare producten op de warme delen van de thermische motor kunnen spatten of stromen (met name het spruitstuk en de knaldemper).
- Voer nooit werkzaamheden uit aan een circuit of hydraulisch onderdeel onder druk: ontlast de druk voordat u een onderdeel demonteert of losdraait.
- Gebruik alleen identieke vervangingsonderdelen of vervangingsonderdelen die gelijkwaardig zijn aan de originele onderdelen.
- Voer geen werkzaamheden aan de thermische motor uit terwijl deze draait. Als werkzaamheden aan de thermische motor nodig zijn, draagt dan geen loszittende kleding en maak lang haar



BEDIENINGS- EN VEILIGHEIDSHANDLEIDING



vast om te voorkomen dat deze door draaiende onderdelen worden gegrepen. Voer geen werkzaamheden uit in de buurt van draaiende onderdelen (ventilator, wisselstroomdynamo, riem ...).

- Open de dop van de radiator niet wanneer de motor warm is.
- Wijzigingen aan deze machine zijn niet toegestaan zonder schriftelijke toestemming van de fabrikant (**ATN**). Dergelijke wijzigingen doen de garantie vervallen en leiden tot aansprakelijkheid van de eigenaar en/of gebruiker bij ongevallen.



BEDIENINGS- EN VEILIGHEIDSHANDLEIDING



Section 3. VOORBEREIDING EN INSPECTIE

We adviseren u vóór gebruik een zorgvuldige inspectie en controle van de werking uit te voeren om er zeker van te zijn dat de machine perfect bedrijfsklaar is.

Gebruik de machine niet als deze beschadigd is of een storing in de werking vertoont.

Volgens de nationale of plaatselijke regelgeving moet de machine periodiek worden gecontroleerd en getest.



GEVAAR



ALS DEZE MACHINE NIET NAAR BEHOREN ONDERHOUDEN EN GECONTROLEERD WORDT, ONTSTAAT ER EEN RISICO OP ERNSTIGE VERWONDINGEN OF ZELFS DE DOOD.
DE MACHINE MAG NIET WORDEN GEBRUIKT ALS DEZE NIET IN PERFECTE STAAT VAN GEBRUIK VERKEERT.

3.1. INSPECTIE VOORAFGAAND AAN DE INBEDRIJFSTELLING

- 1- Controleer of er geen sprake is van olie- of brandstoflekkage. Controleer of de machine schoon is (gladde substantie op het loopvlak van het platform).
- 2- Inspecteer de constructie van de machine om beschadigde onderdelen, gebarsten lasnaden en andere afwijkingen vast te stellen.
- 3- Controleer of de veiligheidsstickers aanwezig zijn en of deze goed leesbaar zijn. Reinig of vervang onleesbare stickers.
- 4- Controleer of er een exemplaar van de bedienings- en veiligheidshandleiding in het documentenvak van het werkplatform aanwezig is.
- 5- Voer de hierna beschreven inspectieronde uit.
- 6- Voer de hierna beschreven controles van de werking uit.

3.2. INSPECTIERONDE

Controleer elk element van de onderstaande lijst in de genoemde volgorde. Controleer elk element niet alleen volgens de genoemde criteria, maar ga ook na of er geen onderdelen loszitten of ontbreken, of de elementen goed vastzitten en of er geen sprake is van lekkage of zichtbare schade.

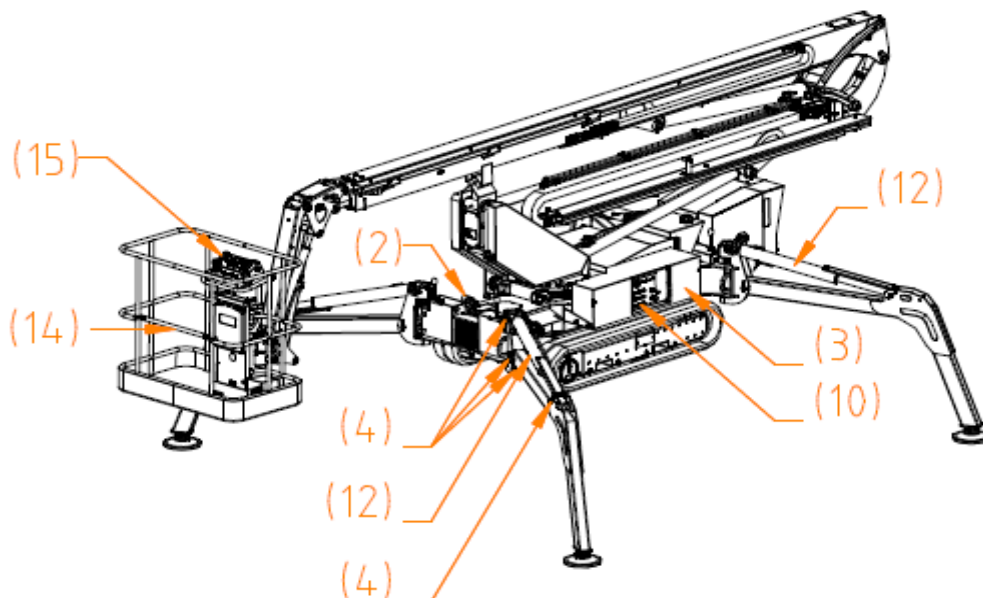
1. Thermische motor en toebehoren: Oliepeil, koelvloeistofpeil – Hydraulische pompen.
2. Elektrische motor: verbinding tussen de contactdoos en de elektrische motor
3. Elektrische kabels – Kabeldoorvoeren en bevestiging van de accuverbindingen.
4. Aanwezigheid van asaanslagen op de assen van de stempels
5. Werking van de vergrendelingen van de stempel.
6. Aanwezigheid schroef motor met reductor



BEDIENINGS- EN VEILIGHEIDSHANDLEIDING

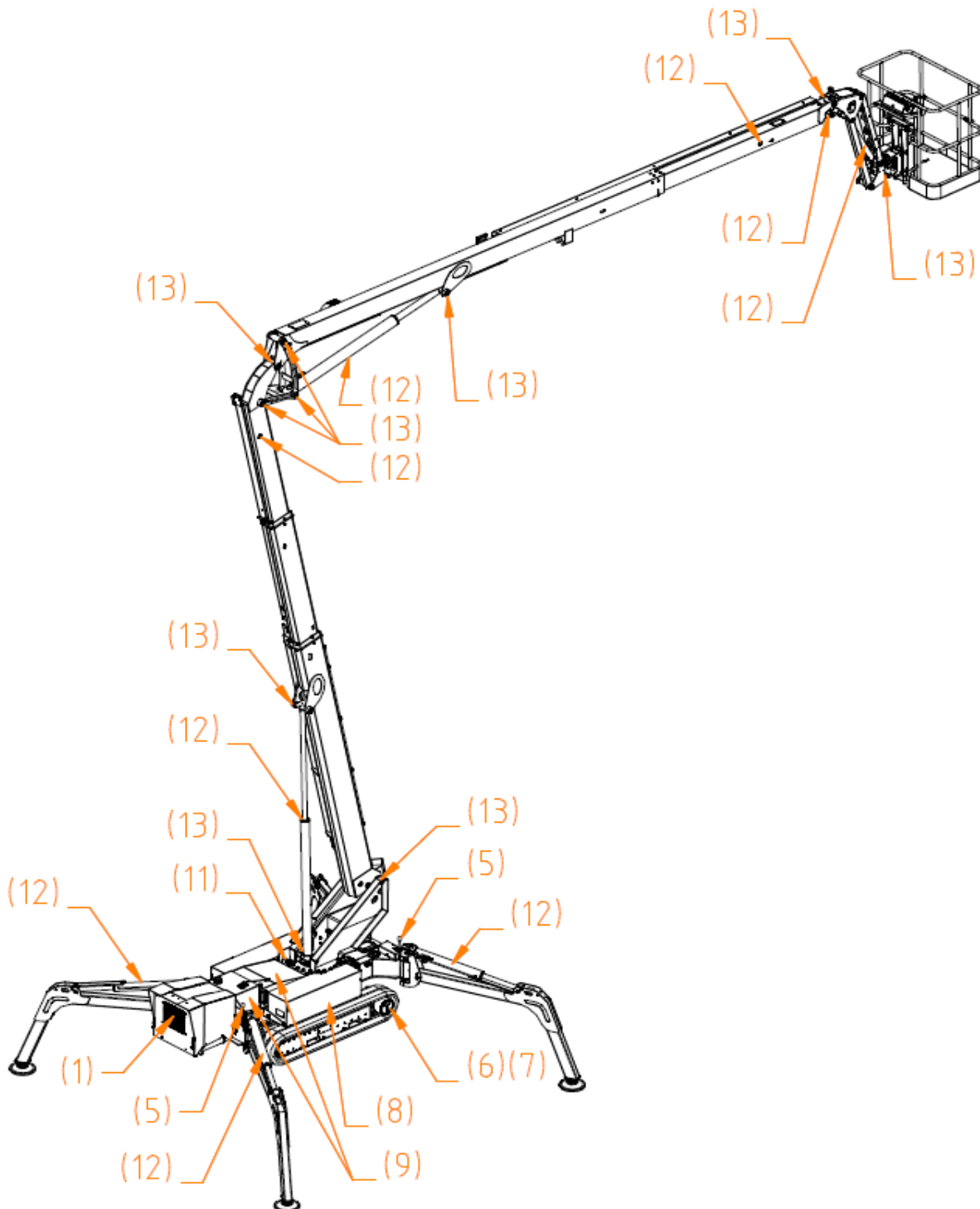


7. Rupsbanden: Rupsbanden in goede staat – Rupsbanden goed gespannen (zie hoofdstuk 7.3 RUPS BANDEN)
8. Hydraulisch compartiment: Geen olie lekkage bij de hydraulische blokken Connectoren op de hydraulische aggregaten en sensoren naar behoren geïnstalleerd/verbonden – Geen beschadigde elektrische kabels
9. Reservoirs: Geen lekkage bij de reservoirs. Brandstofpeil – Aanwezigheid dop brandstofreservoir – Peil hydraulische olie in het reservoir naar behoren – Aanwezigheid dop hydraulisch reservoir
10. Bedieningspost op de grond: De schakelaars van de bedieningspost zijn aanwezig en keren terug naar neutrale stand – De noodstop schakelaar werkt naar behoren.
11. Positiesensor van de body, positiesensor van de stempels
12. Hydraulische cilinders.
13. Scharnierassen: aanwezigheid van de asaanslagbouten.
14. Reling: Staat van de reling – Toegangs rail valt naar behoren terug.
15. Bedieningsposten van het platform: Goed bevestigd – De hendels en schakelaars zijn aanwezig en keren terug naar neutrale stand – Het validatiepedaal is naar behoren bevestigd en functioneert goed. De noodstop schakelaar werkt goed.





BEDIENINGS- EN VEILIGHEIDSHANDLEIDING





3.3. CONTROLES VAN DE WERKING

Werking van de machine: zie hoofdstuk 4 – Gebruik.

3.3.1 BEDIENINGSPOSTEN

- **Bedieningspost op de grond**

- 1- Controleer of de controlelampjes gaan branden en of het alarm werkt zodra u de machine onder spanning brengt (Zelftest).
- 2- Start de thermische of elektrische motor en schakel alle bedieningsorganen in om hun werking te controleren
- 3- Controleer of de noodstop-schakelaar de bewegingen onderbreekt en de thermische of elektrische motor afschakelt (de thermische motor stopt na ongeveer 2 seconden).
- 4- Controleer met de thermische motor (elektrische motor) uit of de elektrische motor (thermische motor) werkt.

- **Bedieningsposten van het platform**

- 1- Controleer of de controlelampjes gaan branden en of het alarm werkt zodra u de machine onder spanning brengt (Zelftest).
- 2- Start de thermische of elektrische motor en schakel alle bedieningsorganen in om hun werking te controleren. Controleer of de beweging stopt wanneer u de bediening loslaat. Controleer of de beweging stopt wanneer u de validatieknop loslaat.
- 3- Controleer of de hoge rijsnelheid wordt onderbroken wanneer het platform wordt geheven.
- 4- Controleer of de hoge rijsnelheid wordt onderbroken wanneer de telescooparm wordt uitgeschoven.
- 5- Controleer of de noodstop-schakelaar de bewegingen onderbreekt en de thermische motor afschakelt (de thermische motor stopt na ongeveer 2 seconden).
- 6- Controleer met de thermische motor uit (elektrische motor uit en stekker los) of de elektrische motor (thermische motor) werkt.

3.3.2 SCHEEFSTANDINDICATOR

- 1- Klap het platform in en rijd met de machine op een helling van meer dan 15%: het controlelampje voor scheefstand gaat branden.
- 2- Controlelampje contact met de grond uit en minstens een stempel in contact met de grond (voorwaarde contact met de grond en $-0.2^\circ < \text{scheefstand} < 0.2^\circ$ niet vervuld), het alarm werkt en het heffen werkt niet.
- 3- Wanneer de machine eenmaal opgehesen is en de scheefstand meer dan 1.5° is, gaat het alarm aan en zijn alleen het dalen en inklappen van de telescooparmen toegestaan.
- 4- Controleer of de bewegingen worden onderbroken, afhankelijk van de geselecteerde bedrijfsmodus (zie Hoofdstuk 5 - Beveiliging).



BEDIENINGS- EN VEILIGHEIDSHANDLEIDING



Section 4. GEBRUIK

Deze machine is een hoogwerker, bestemd om personeel, gereedschappen en materialen die **NOODZAKELIJK** zijn om werkzaamheden **VANAF** het platform uit te voeren, naar een werkplaats op hoogte te brengen. Neem contact op met de fabrikant voor informatie over een bijzondere toepassing of bijzondere werkomstandigheden.

De machine heeft een hoofdbedieningspost op het werkplatform, waarmee de hef- en rijbewegingen uitgevoerd kunnen worden.

In noodgevallen, wanneer de bediener op het werkplatform niet in staat is de machine te bedienen, kan de bedieningspost op de grond worden gebruikt om het platform te heffen of te laten zakken. Behoudens noodgevallen mag de bedieningspost op de grond niet worden gebruikt wanneer er personen op het werkplatform aanwezig zijn.

Lees de veiligheidsaanwijzingen in Hoofdstuk 2 van deze handleiding voordat u de machine gebruikt..

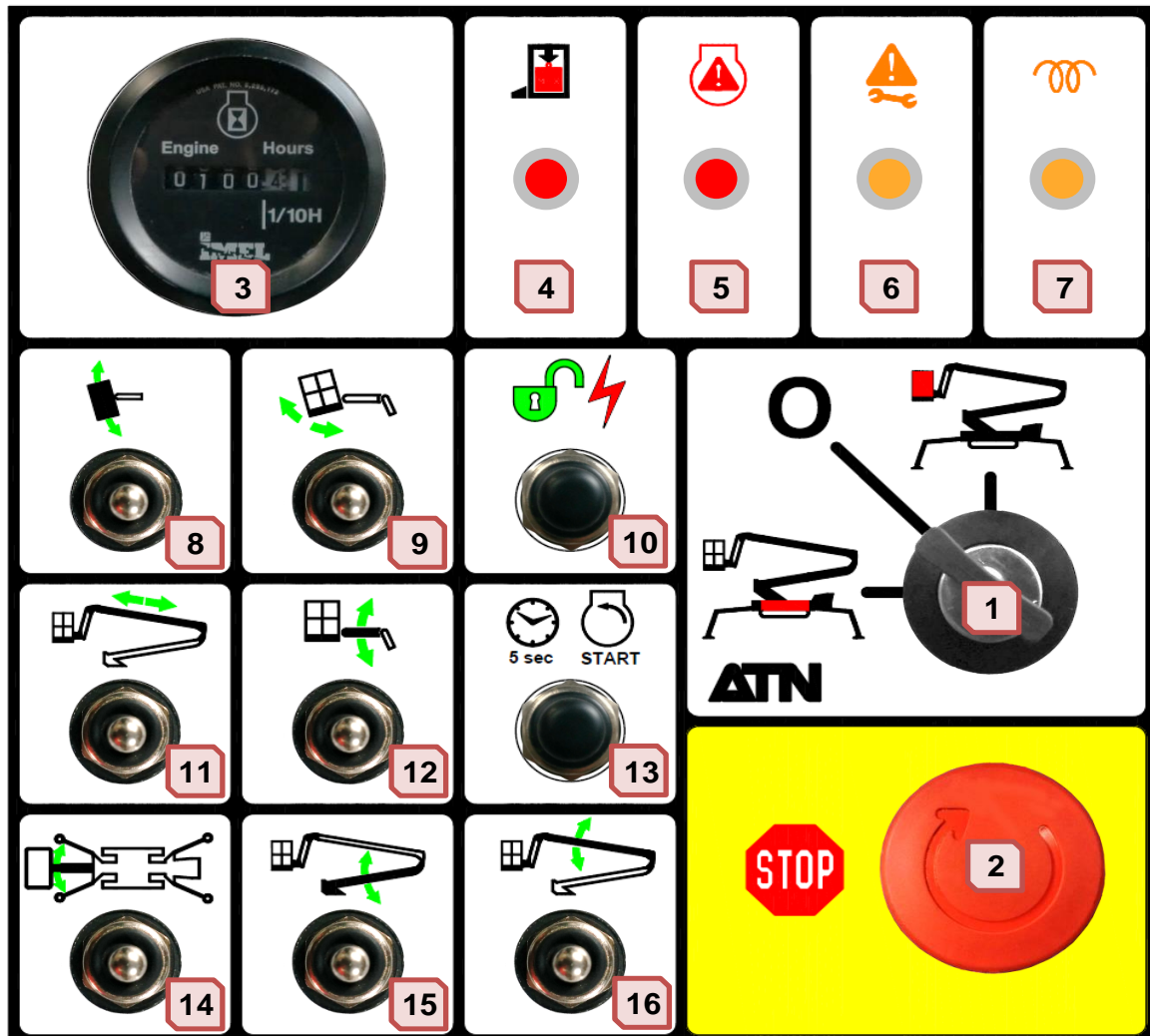


BEDIENINGS- EN VEILIGHEIDSHANDLEIDING



4.1. BEDIENINGSORGANEN EN CONTROLELAMPJES

4.1.1 BEDIENINGSPOST OP DE GROND



1. Keuzeschakelaar bedieningspost / machine buiten bedrijf stellen.
2. Noodstopshakelaar.
3. Urenteller.
4. Controlelampje overbelasting.
5. Controlelampje motorstoring:.
6. Controlelampje onderhoud/systeemstoring.
7. Controlelampje voorverwarming.
8. Bedieningsorgaan platform links/rechts roteren.
9. Bedieningsorgaan platform omhoog/omlaag levelen.
10. Validatieknop
11. Bedieningsorgaan hoge telescooparm inschuiven/uitschuiven
12. Bedieningsorgaan arm 3 heffen/laten zakken.
13. Startknop voor de thermische en elektrische motor.
14. Bedieningsorgaan voor rechts/links richten.
15. Bedieningsorgaan arm 1 heffen/laten zakken.
16. Bedieningsorgaan arm 2 heffen/laten zakken.



BEDIENINGS- EN VEILIGHEIDSHANDLEIDING



	<p>1. <u>Keuzeschakelaar bedieningspost:</u> Met deze schakelaar kunt u de bedieningsorganen van de bedieningspost op het platform of de grond activeren. In de O-stand kan de sleutel worden verwijderd om de machine buiten bedrijf te stellen.</p>
	<p>2. <u>Noodstopeschakelaar::</u> DRUK in noodgevallen op de knop om alle bewegingen van de machine te ONDERBREKEN en de thermische motor af te schakelen. Draai de knop een kwartslag om de elektriciteitsvoorziening van het elektrisch circuit weer in te schakelen.</p>
	<p>3. <u>Urenteller:</u> Geeft het totale aantal bedrijfsuren van de thermische motor aan.</p>
	<p>4. <u>Controlelampje overbelasting:</u> Dit controlelampje knippert wanneer de hefcapaciteit van het werkplatform wordt overschreden. Zie Hoofdstuk 5.2 – Overbelastingscontrole</p>
	<p>5. <u>Controlelampje motorstoring:</u> Dit controlelampje gaat branden bij het onder spanning brengen en moet doven nadat de motor is gestart. Dit lampje knippert terwijl de motor draait wanneer de wisselstroomdynamo een storing vertoont (de wisselstroomdynamo laadt de accu niet goed meer op). Dit lampje brandt onafgebroken terwijl de motor draait wanneer de oliedruk van de thermische motor abnormaal laag of de temperatuur van de koelvloeistof abnormaal hoog is: SCHAKEL DE THERMISCHE MOTOR zo snel mogelijk AF. Zie Hoofdstuk 4.2.3 – Beveiliging van de thermische motor</p>
	<p>6. <u>Controlelampje onderhoud/systeemstoring:</u> Dit lampje knippert langzaam wanneer een voorgeprogrammeerde onderhoudsverrichting nodig is. Dit lampje brandt ononderbroken (en tegelijk klinkt een geluidsalarm) wanneer het bedieningssysteem een storing vertoont. Zie 5. 3 – Systeemstoring.</p>
	<p>7. <u>Controlelampje voorverwarming:</u> Dit lampje brandt tijdens het voorverwarmen van de motor en dooft zodra de motor start. Zie Hoofdstuk 4.2 – Werking van de thermische motor.</p>
	<p>8. <u>Bedieningsorgaan platform links/rechts roteren:</u> Draai de hendel omhoog om het platform naar rechts te draaien en draai deze omlaag om het platform naar links te draaien. Zie Hoofdstuk 4.5.6 Werkplatform draaien.</p>



BEDIENINGS- EN VEILIGHEIDSHANDLEIDING



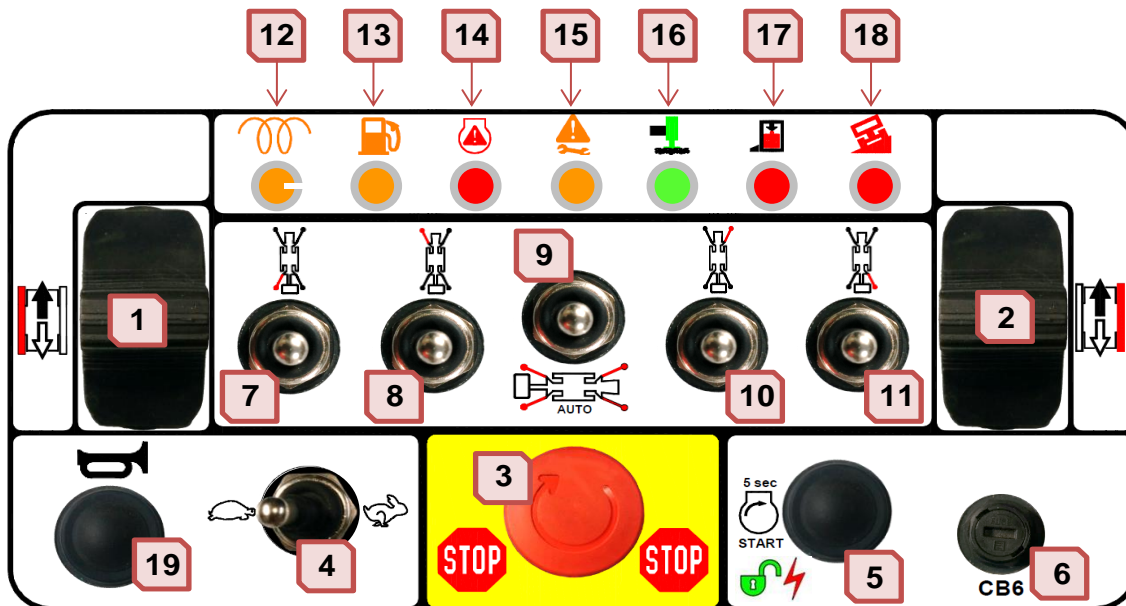
	<p>9. <u>Bedieningsorgaan platform omhoog/omlaag levelen:</u> Draai de hendel omhoog om de hoogte van het platform naar boven bij te stellen en draai deze omlaag om de hoogte van het platform naar beneden bij te stellen. Zie Hoofdstuk 4.5.4 – Werkplatform levelen</p>
	<p>10. <u>Validatieknop</u> Validatie van de bediening: Wanneer de thermische of elektrische motor loopt, draait u de hendel naar beneden en houdt u deze vast om de bediening van de bewegingen te activeren.</p>
	<p>11. <u>Bedieningsorgaan hoge telescooparm inschuiven/uitschuiven:</u> Draai de hendel naar links om de hoge telescooparm uit te schuiven en draai deze naar rechts om de hoge telescooparm in te schuiven. Zie hoofdstuk 4.5.3. Telescooparm</p>
	<p>12. <u>Bedieningsorgaan jib 3 heffen/laten zakken:</u> Draai de hendel omhoog om de jib te heffen en draai deze omlaag om de jib te laten zakken. Zie hoofdstuk 4.5.2 – Heffen.</p>
	<p>13. <u>Startknop voor de thermische of elektrische motor</u> Thermische of elektrische motor starten: Draai de hendel omhoog en houd deze vast tot de motor start. Wanneer de thermische motor gestart is, dient deze knop om de hoge post te valideren tijdens het gebruik als mobiele post (stabiliseren en rijden). Zie Hoofdstuk 4.2 – Werking van de thermische motor.</p>
	<p>14. <u>Bedieningsorgaan voor rechts/links richten:</u> Draai de hendel omhoog om de constructie naar rechts te richten en draai deze omlaag om de constructie naar links te richten. Zie Hoofdstuk 4.5.5 – Hefconstructie richten.</p>
	<p>15. <u>Bedieningsorgaan giek 1 heffen/laten zakken :</u> Draai de hendel omhoog om de giek te heffen en draai deze omlaag om de giek te laten zakken. Zie hoofdstuk 4.5.2 – Heffen.</p>
	<p>16. <u>Bedieningsorgaan arm heffen/laten zakken:</u> Draai de hendel omhoog om de arm te heffen en draai deze omlaag om de arm te laten zakken. Opmerking: we adviseren u eerst de telescooparm in te schuiven. Zie hoofdstuk 4.4.2 – Heffen.</p>



BEDIENINGS- EN VEILIGHEIDSHANDLEIDING



4.1.2 MOBIELE BEDIENINGSPOST VAN HET PLATFORM



- 1- Joystick voor bediening rijbeweging linker rupsband.
- 2- Joystick voor bediening rijbeweging rechter rupsband.
- 3- Noodstopschakelaar.
- 4- Keuzeschakelaar voor de rijsnelheid.
- 5- Startknop voor de thermische of elektrische motor
- 6- Veiligheidszekering XC21 Hoge Mobile Post.
- 7- Bedieningsorgaan Stempel 1 Heffen / Laten zakken (Linksachter).
- 8- Bedieningsorgaan Stempel 2 Heffen / Laten zakken (Linksvoor).
- 9- Bedieningsorgaan Heffen / Laten zakken van alle stempels totdat de machine stabiel staat.
- 10- Bedieningsorgaan Stempel 3 Heffen / Laten zakken (Rechtsvoor).
- 11-11- Bedieningsorgaan Stempel 4 Heffen / Laten zakken (Rechtsachter).
- 12- Controlelampje voorverwarming
- 13- Controlelampje brandstofpeil
- 14- Controlelampje motorstoring
- 15- Controlelampje onderhoud/systeemstoring
- 16- Controlelampje Contact met de Grond van de Stempels
- 17- Controlelampje overbelasting
- 18- Controlelampje scheefstand
- 19- Geluidsalarm



BEDIENINGS- EN VEILIGHEIDSHANDLEIDING



	<p><u>1 - Joystick voor bediening rijbeweging linker rupsband:</u> Duw de joystick naar voren of naar achteren om de linker rupsband in de door de pijlen geschematiseerde richting te doen bewegen (ingeval van een draaiende body worden er herinneringen aan de werkingsrichting toegevoegd op het chassis van de machine). Zie hoofdstuk 4 .4 – Rijden - Sturen</p>
	<p><u>2 - Joystick voor bediening rijbeweging rechter rupsband:</u> Duw de joystick naar voren of naar achteren om de rechter rupsband in de door de pijlen geschematiseerde richting te doen bewegen (ingeval van een draaiende body worden er herinneringen aan de werkingsrichting toegevoegd op het chassis van de machine). Zie hoofdstuk 4 .4 – Rijden - Sturen</p>
	<p><u>3 - Noodstop-schakelaar:</u> DRUK in noodgevallen op de knop om alle bewegingen van de machine te ONDERBREKEN en de thermische motor af te schakelen. Draai de knop een kwartslag om de elektriciteitsvoorziening van het elektrisch circuit weer in te schakelen.</p>
	<p><u>4 - Startknop voor de thermische of elektrische motor:</u> Thermische of elektrische motor starten: Draai de hendel omhoog en houd deze vast tot de motor start. Zie Hoofdstuk 4.2. WERKING VAN DE THERMISCHE MOTOR EN 4.3. WERKING VAN DE ELEKTRISCHE MOTOR</p>
	<p><u>5 - Keuzeschakelaar voor de rijsnelheid:</u> Met deze 2-standenschakelaar kunt u de maximale rijsnelheid selecteren: : Lage snelheid : Wanneer het bedieningssysteem het toestaat, worden de bewegingen van de hefconstructie en het vooruit rijden op hoge snelheid uitgevoerd, met de thermische motor versneld draaiend. Zie hoofdstuk 4.2.2 – Motortoerental.</p>
	<p><u>6 - Veiligheidszekering XC21 Hoge Mobile Post:</u> Deze zekering met schroefdraad mag alleen in geval van elektrische problemen vervangen worden.</p>
	<p><u>7 - Bedieningsorgaan Stempel 1 Heffen / Laten zakken (Linksachter):</u> 3-Standenschakelaar voor het heffen en laten zakken van de stempel 1. Duw de knop naar boven om de stempel 1 te laten zakken (machine heffen) en naar beneden om de stempel 1 te heffen (de machine laten zakken) Zie hoofdstuk 4.8. STEMPELS</p>
	<p><u>8 - Bedieningsorgaan Stempel 2 Heffen / Laten zakken ((Linksvoor):</u> 3-Standenschakelaar voor het heffen en laten zakken van de stempel 2. Duw de knop naar boven om de stempel 2 te laten zakken (machine heffen) en naar beneden om de stempel 2 te heffen (de machine laten zakken). Zie hoofdstuk 4.8. STEMPELS</p>



BEDIENINGS- EN VEILIGHEIDSHANDLEIDING



	<p>9 - Bedieningsorgaan Heffen / Laten zakken van alle stempels totdat de machine stabiel staat: 3-Standenschakelaar voor het automatisch levelen en laten zakken van de stempels Duw de knop naar boven om de stempels automatisch te levelen (machine heffen) en naar beneden om de stempels automatisch te laten zakken. Zie hoofdstuk 4.8. STEMPELS</p>
	<p>10 - Bedieningsorgaan Stempel 3 Heffen / Laten zakken (Rechtssvoor): 3-Standenschakelaar voor het heffen en laten zakken van de stempel 3. Duw de knop naar boven om de stempel 2 te laten zakken (machine heffen) en naar beneden om de stempel 2 te heffen (de machine laten zakken) Zie hoofdstuk 4.8. STEMPELS</p>
	<p>11 - Bedieningsorgaan Stempel 4 Heffen / Laten zakken (Rechtssvoor): 3-Standenschakelaar voor het heffen en laten zakken van de stempel 4. Duw de knop naar boven om de stempel 4 te laten zakken (machine heffen) en naar beneden om de stempel 4 te heffen (de machine laten zakken) Zie hoofdstuk 4.8. STEMPELS</p>
	<p>12 - <u>Controlelampje voorverwarming:</u> Dit lampje brandt tijdens het voorverwarmen van de motor en dooft zodra de motor start. Zie Hoofdstuk 4.2 – Werking van de thermische motor.</p>
	<p>13 - <u>Controlelampje brandstofpeil:</u> Dit lampje gaat branden wanneer het brandstofpeil in de tank een kritisch peil bereikt. Vul de tank bij met brandstof. Dit controlelampje van de brandstoftank wordt vergezeld door een geluidssignaal.</p>
	<p>14 - <u>Controlelampje motorstoring:</u> Dit controlelampje gaat branden bij het onder spanning brengen en moet doven nadat de motor is gestart. Dit lampje knippert terwijl de motor draait wanneer de wisselstroomdynamo een storing vertoont (de wisselstroomdynamo laadt de accu niet goed meer op). Dit lampje brandt ononderbroken terwijl de motor draait wanneer de oliedruk van de thermische motor abnormaal laag of de temperatuur van de koelvloeistof abnormaal hoog is: SCHAKEL DE THERMISCHE MOTOR zo snel mogelijk AF. Zie Hoofdstuk 4.2.3 – Beveiliging van de thermische motor</p>
	<p>15 - <u>Controlelampje onderhoud/systeemstoring:</u> Dit lampje knippert langzaam wanneer een voorgeprogrammeerde onderhoudsverrichting nodig is. Dit lampje brandt ononderbroken (en tegelijk klinkt een geluidsalarm) wanneer het bedieningssysteem een storing vertoont. Zie 5.3 – Systeemstoring.</p>



BEDIENINGS- EN VEILIGHEIDSHANDLEIDING



	<p><u>16 - Controlelampje voor werking van de stempels en contact van de stempels met de grond:</u> Dit controlelampje knippert wanneer de modus voor (automatisch of manueel) levelen is geactiveerd en wanneer de stempels in beweging zijn. Het brandt ononderbroken wanneer de vier stempels in contact staan met de grond. Zie hoofdstuk 4.8. STEMPELS</p>
	<p><u>17 - Controlelampje overbelasting:</u> Dit controlelampje knippert wanneer de hefcapaciteit van het werkplatform wordt overschreden. Zie Hoofdstuk 5.2 – Overbelastingscontrole</p>
	<p><u>18 - Controlelampje scheefstand:</u> Dit lampje knippert wanneer de stempels in beweging zijn. Dit lampje brandt ononderbroken wanneer de machine op een helling staat die de maximaal toegestane hellingsgraad overschrijdt of wanneer het chassis te scheef staat. Zie Hoofdstuk 5. Beveiliging</p>
	<p><u>19 - Geluidsalarm:</u> Dit controlelampje informeert de bestuurder of er zich mensen in de buurt van de machine bevinden.</p>



GEVAAR



ALS DIT LAMPJE BRANDT EN ER EEN GELUIDSALARM KLINT TERWIJL HET WERKPLATFORM OMHOOG STAAT, DIEN U HET WERKPLATFORM ONMIDDELIJK TE LATEN ZAKKEN, WAARBIJ U BEGINT MET HET INSCHUIVEN VAN DE TELESCOOPARM.



BEDIENINGS- EN VEILIGHEIDSHANDLEIDING

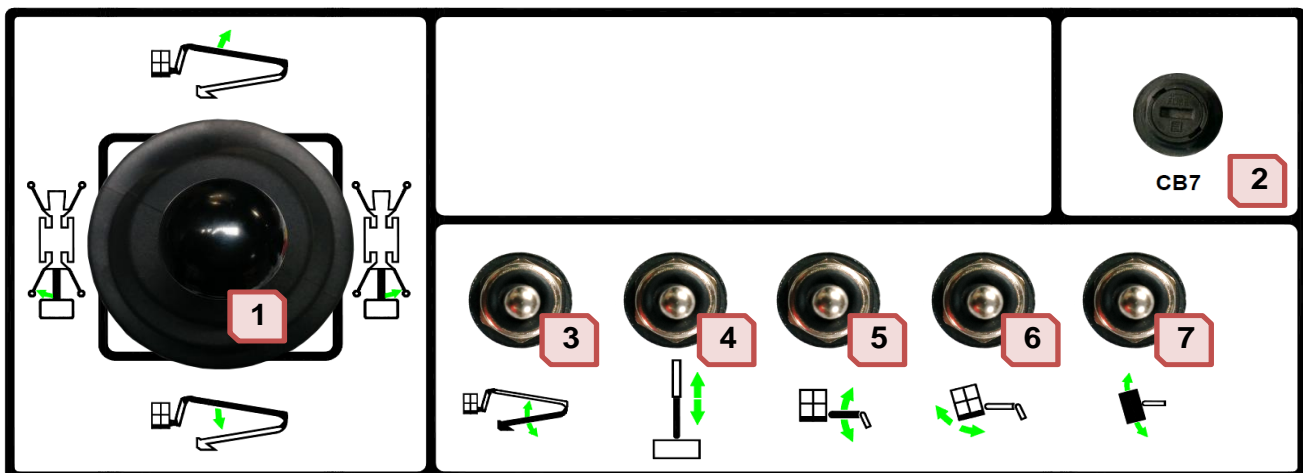


LET OP



DE VASTE BEDIENINGSPPOST VOOR ALLE HEFBEWEGINGEN KAN NIET GEBRUIKT WORDEN ALS DE MOBIELE BEDIENINGSPPOST NIET IN DE HOUDER VAN HET WERKPLATFORM GEPLAATST IS.

4.1.3 VASTE BEDIENINGSPPOST VAN HET PLATFORM



- 1- Joystick voor heffen/laten zakken van de arm 2 en rechts/links richten.
- 2- Veiligheidszekering XC21 Hoge Vaste Post.
- 3- Bedieningsorgaan giek 1 heffen/laten zakken.
- 4- Bedieningsorgaan hoge telescooparm inschuiven/uitschuiven.
- 5- Bedieningsorgaan jib 3 heffen/laten zakken.
- 6- Bedieningsorgaan platform omhoog/omlaag levelen.
- 7- Bedieningsorgaan platform rechts/links roteren.



BEDIENINGS- EN VEILIGHEIDSHANDLEIDING



	<p>1- <u>Joystick voor heffen/laten zakken van de arm 2 en rechts/links richten:</u> Duw de hendel naar voren om de arm 2 te heffen en trek deze naar achteren om de arm 2 te laten zakken. Buig de hendel naar rechts om de machine tegen de klok in te draaien of naar links om de machine met de klok mee te laten draaien.</p>
<p>CB7</p>	<p>2- <u>Veiligheidszekering XC21 Hoge Vaste Post</u> Deze zekering met schroefdraad mag alleen in geval van elektrische problemen vervangen worden.</p>
	<p>3- <u>Bedieningsorgaan giek 1 heffen/laten zakken:</u> Draai de hendel omhoog om de giek te heffen en draai deze omlaag om de giek 1 te laten zakken. Zie hoofdstuk 4.5.2 – Heffen.</p>
	<p>4- <u>Bedieningsorgaan telescooparm inschuiven/uitschuiven:</u> Draai de hendel omhoog om de hoge telescooparm in te schuiven en draai deze naar omlaag om de hoge telescooparm uit te schuiven. Zie hoofdstuk 4.5.3 – Telescooparm.</p>
	<p>5- <u>Bedieningsorgaan jib 3 heffen/laten zakken:</u> Draai de hendel omhoog om de giek te heffen en draai deze omlaag om de giek 3 te laten zakken. Zie hoofdstuk 4.5.2 – Heffen.</p>
	<p>6- <u>Bedieningsorgaan platform omhoog/omlaag levelen:</u> Draai de hendel omhoog om de hoogte van het platform naar boven bij te stellen en draai deze omlaag om de hoogte van het platform naar beneden bij te stellen. Zie Hoofdstuk 4.5.4 – Werkplatform levelen</p>
	<p>7- <u>Bedieningsorgaan platform links/rechts roteren:</u> Draai de hendel omhoog om het platform naar rechts te draaien en draai deze omlaag om het platform naar links te draaien. Zie hoofdstuk 4.5.2 – Heffen.</p>



BEDIENINGS- EN VEILIGHEIDSHANDLEIDING



4.2. WERKING VAN DE THERMISCHE MOTOR

- OPMERKING -

De thermische motor en de elektrische motor zijn twee gelijkwaardige aandrijfbronnen voor wat betreft de werking (de elektrische motor is niet het hulpaggregaat). Tijdens de werking is de elektrische motor het hulpaggregaat van de thermische motor en omgekeerd. Vergeet dus niet de elektrische motor aan te sluiten en te controleren of de spanning niet lager is dan 220V.

De thermische motor zal slechts starten als de stekker van 220V niet is aangesloten op het spanningsnet. In het tegengestelde geval zal de elektrische motor starten.

4.2.1 STARTEN/STOPPEN

- OPMERKING -

Controleer het motoroliepeil en het koelvloeistofpeil voordat u de thermische motor start. De thermische motor kan niet starten als de elektrische motor werkt.

- Keuzeschakelaar bedieningspost

De thermische motor kan alleen vanaf de geselecteerde bedieningspost worden gestart.

- OPMERKING -

Om de motor vanaf de bedieningspost op de grond te kunnen starten, moet de noodstopshakelaar van deze post worden ontgrendeld.

Om de motor vanaf de bedieningspost van het platform te kunnen starten, moeten de noodstopshakelaars van beide bedieningsposten worden ontgrendeld.

Als de motor vanaf de bedieningspost op de grond werd gestart en de noodstopshakelaar van de bedieningspost op het platform wordt geactiveerd, wordt de thermische motor afgeschakeld wanneer u van bedieningspost verandert.

- OPMERKING -

De motor kan alleen worden gestart als alle bedieningsorganen in neutrale stand staan en het validatiepedaal is losgelaten.

De thermische motor kan niet starten zolang de netstekker is aangesloten op het elektriciteitskastje van de elektrische motor.

Starten vanaf de bedieningspost op de grond

Druk de startknop in en houd deze ingedrukt tot de thermische motor start.

Controleer of het controlelampje voor motorstoringen dooft zodra de motor is gestart.

- Starten vanaf de mobiele bedieningspost van het werkplatform

Druk de startknop in en houd deze ingedrukt tot de thermische motor start.

Controleer of het controlelampje voor motorstoringen dooft zodra de motor is gestart.



ALS DE MOTOR NIET ONMIDDELIJK START, LAAT DE STARTMOTOR DAN NIET LANGDURIG WERKEN: LAAT DE STARTKNOP LOS EN PROBEER HET OPNIEUW.

ALS HET STARTEN NOGMAALS MISLUKT, LAAT DE STARTMOTOR DAN 1 À 2 MINUTEN AFKOELEN.

RAADPLEEG DE ONDERHOUDSHANDLEIDING VAN DE MOTOR ALS DEZE NA MEERDERE POGINGEN NIET START.



BEDIENINGS- EN VEILIGHEIDSHANDLEIDING



- **Starten vanaf de vaste bedieningspost van het werkplatform**

Houd het validatiepedaal ingedrukt tot de thermische motor start.

Controleer of het controlelampje voor motorstoringen dooft zodra de motor is gestart.

- Bij koudstarten duurt de voorverwarmingsfase 5 tot 10 seconden, waarna de motor start (tijdens deze periode brandt het voorverwarmingslampje). Houd de knop na het starten van de motor nog 1 à 2 seconden ingeschakeld.

- Wanneer de motor warm is, start deze onmiddellijk. Laat de knop los zodra de motor start.



LET OP





LAAT DE MOTOR ENKELE MINUTEN
OPWARMEN VOORDAT U DE MACHINE
GEBRUIKT.

- **Stoppen/noodstop**

Met de noodstopschakelaar kunt u de stroomvoorziening van de bedieningsorganen onderbreken en de thermische motor afschakelen. Vanaf de bedieningspost op de grond kunt u de motor stoppen door de keuzeschakelaar van de bedieningspost in de O-stand te zetten.

4.2.2 MOTORTOERENTAL

Het motortoerental wordt geregeld via het bedieningssysteem, afhankelijk van de uitgevoerde beweging(en) en/of de inschakeling van bepaalde beveiligingen.

Terwijl de machine rijdt met het platform omlaag, draait de motor op hoog toerental wanneer de snelheidsschakelaar op de stand  staat. De motor draait stationair wanneer de lage snelheid  geselecteerd is.

Vanaf de bedieningspost van het platform worden de hefbewegingen, wanneer de keuzeschakelaar van het motortoerental op  staat, op hoog toerental uitgevoerd mits het bedieningssysteem het toelaat. Als de keuzeschakelaar op  staat, worden alle bewegingen uitgevoerd met de motor stationair draaiend.

Vanaf de bedieningspost op de grond worden alle bewegingen uitgevoerd met de motor stationair draaiend.

4.2.3 BEVEILIGING VAN DE THERMISCHE MOTOR

Wanneer een van de volgende problemen wordt vastgesteld:

- Oliedruk te laag,
- Temperatuur van de koelvloeistof te hoog, dan:
 - gaat het controlelampje voor motorstoringen ononderbroken branden.
 - voorkomt het bedieningssysteem dat er wordt overgeschakeld naar het hoge toerental.

Laat het platform zakken en zet onmiddellijk de motor af.

Le moteur électrique peut également être utilisé pour ramener la plate-forme en position basse.

De aard van de storing wordt aangegeven op het scherm van de regelmodule.



BEDIENINGS- EN VEILIGHEIDSHANDLEIDING



4.3. WERKING VAN DE ELEKTRISCHE MOTOR

-OPMERKING-

De elektrische motor en de thermische motor zijn twee gelijkwaardige aandrijfbronnen voor wat betreft de werking (de thermische motor is niet het hulpaggregaat). Tijdens de werking is de thermische motor het hulpaggregaat van de elektrische motor en omgekeerd. Vergeet dus niet het dieselreservoir te vullen alvorens de machine te gebruiken met de elektrische motor en de instructies te volgen van het hoofdstuk

-OPMERKING-

De elektrische motor werkt op het spanningsnet 210-220V, 50Hz



LET OP



TIJDENS HET AANSLUITEN VAN DE ELEKTRISCHE MOTOR OP HET SPANNINGSNET MOET DE GEBRUIKER CONTROLEREN OF ER EEN DIFFERENTIEELSCHAKELAAR 30mA VOOR DE ELEKTRISCHE MOTOR GEPLAATST IS. HET LEVEN VAN DE GEBRUIKER STAAT OP HET SPEL!

4.3.1 **STARTEN/STOPPEN**

- OPMERKING -

Controleer of de elektrische motor is aangesloten op het spanningsnet en of de spanning voldoende is om de motor te laten werken.

De elektrische motor kan niet starten als de thermische motor werkt.

De elektrische motor draait alleen als de validering actief is en/of er een beweging wordt uitgevoerd. Zie hoofdstuk 4.5 RIJDEN – STUREN en 4.5

- **Starten vanaf de bedieningspost op de grond**

Houd de knop voor valideren ingedrukt tot de elektrische motor start.

- **Starten vanaf de mobiele bedieningspost van het werkplatform**

- OPMERKING -

Door te valideren met de valideerknop kan men alleen de op het hoge mobiele kastje aanwezige acties uitvoeren.

Houd de validatieknop ingedrukt tot de elektrische motor start.

- Tijdens een start met behulp van de valideerknop heeft u 10 s om een beweging uit te voeren. Na deze periode zult u opnieuw op de valideerknop moeten drukken om de elektrische motor opnieuw te starten.



BEDIENINGS- EN VEILIGHEIDSHANDLEIDING





- Starten vanaf de vaste bedieningspost van het werkplatform

- OPMERKING -

Door te valideren met het validatiepedaal kan men alleen de op het hoge vaste kastje aanwezige acties uitvoeren.

- Tijdens starten met behulp van het validatiepedaal zal de elektrische motor draaien zolang het pedaal is ingedrukt. Indien er gedurende 5 s geen beweging plaatsvindt, zal de elektrische motor afslaan en moet het pedaal losgelaten en weer ingedrukt worden om de elektrische motor weer te starten.

4.3.2 MOTORTOERENTAL

De elektrische motor heeft slechts een toerental. Het selecteren van de modus  of  heeft geen invloed op de werking van de machine

4.3.3 BEVEILIGING VAN DE ELEKTRISCHE MOTOR

De elektrische motor wordt beveiligd door de aanwezigheid van een thermisch relais.

4.4. RIJDEN - STUREN

- Rijden

- 1- Selecteer de bedieningspost van het platform en start de elektrische of thermische motor
- 2- Selecteer de gewenste rijsnelheid. Zie Hoofdstuk 2.3 – Risico van verbrijzeling en botsing.

Schakel met de Joystick in de neutrale stand de validatieknop van de hoge mobiele post in of duw het validatiepedaal in het werkplatform in.

- Duw binnen 10 seconden de twee joysticks naar voren als u voorwaarts wilt rijden of trek deze naar achteren als u achterwaarts wilt rijden. De verplaatsingssnelheid van de machine is evenredig aan de beweging van de joysticks. Als de twee joysticks niet op dezelfde wijze bewogen worden, zal de machine schuin rijden (zie hoofdstuk 4.4 – Sturen). Als u niet binnen 10 seconden de beweging bedient, moet de knop opnieuw ingeschakeld worden

- Zet om de beweging te stoppen, de joysticks voor de bediening terug in de neutrale stand om de snelheid te verminderen.



GEVAAR



RIJD UITSLUITEND OP EEN GELIJKMATIGE, STEVIGE EN HORIZONTALE ONDERGROND WANNEER HET PLATFORM GEHEVEN IS.

VERMIJD ELK RISICO OP KANTELEN DOOR NIET IN DE BUURT TE KOMEN VAN OBSTAKELS, GATEN OF OP EEN HELLING MET EEN HELLINGSGRAAD DIE HOGER IS DAN DE WAARDEN VERMELD IN HOOFDSTUK 2.

KIJK TIJDENS HET RIJDEN VAN DE MACHINE UIT DAT HET ELEKTRISCHE SNOER DAT DE ELEKTRISCHE MOTOR VAN STROOM VOORZIET, NIET KAPOT OF LOSGETROKKEN WORDT EN DAT HIER NIET OVERHEEN GEREDEN WORDT.



BEDIENINGS- EN VEILIGHEIDSHANDLEIDING



-OPMERKING -

Wanneer de hefconstructie zich achter de achteras bevindt, en met name als deze zich boven de vooras bevindt, werken de bedieningsorganen voor de rijrichting omgekeerd.

Aan de hand van de zwarte en witte richtingspijlen op het pictogram bij de joystick en de richtingspijlen op het chassis van de machine kunt u vaststellen wat de rijrichting is wanneer u de joystick in een bepaalde richting beweegt: beweeg de joystick in de richting van de pijl die de gewenste rijrichting aangeeft.



GEVAAR



HET DRAAIEN VAN DE MACHINE KAN SCHADE AAN DE GROND VEROORZAKEN. ZORG DAT U DE MACHINE OP EEN VASTE GROND GEBRUIKT EN CONTROLEER DE STAAT VAN DE RUPSBANDEN INDIEN U DEZE BINNEN GAAT GEBRUIKEN. BIJ EEN GEBRUIK OP KWETSBAAR GROND MOET U CONTROLEREN OF ER GEEN KIEZELSTENEN IN DE RUPSBANDEN VASTGEKLEMD ZITTEN.

• Sturen

Voor het sturen van de machine zijn er 6 combinaties mogelijk:

- 1- Joystick voor het verplaatsen van de linker rupsband d.m.v. duwen en joystick voor het verplaatsen van de rechter rupsband d.m.v. trekken: de machine zal draaien met een draaicirkel van nul met de klok mee
- 2- Joystick voor het verplaatsen van de linker rupsband d.m.v. trekken en joystick voor het verplaatsen van de rechter rupsband d.m.v. duwen: de machine zal draaien met een draaicirkel van nul tegen de klok in.
- 3- Joystick voor het verplaatsen van de linker rupsband d.m.v. duwen en joystick voor het verplaatsen van de rechter rupsband d.m.v. duwen met een slag die minder is dan links: de machine zal zich schuin naar links voorwaarts verplaatsen (body in transportpositie)
- 4- Joystick voor het verplaatsen van de linker rupsband d.m.v. duwen en joystick voor het verplaatsen van de rechter rupsband d.m.v. duwen met een slag die meer is dan links: de machine zal zich schuin naar rechts voorwaarts verplaatsen (body in transportpositie)
- 5- Joystick voor het verplaatsen van de linker rupsband d.m.v. trekken en joystick voor het verplaatsen van de rechter rupsband d.m.v. trekken met een slag die minder is dan links: de machine zal zich schuin naar rechts achterwaarts verplaatsen (body in transportpositie)
- 6- Joystick voor het verplaatsen van de linker rupsband d.m.v. trekken en joystick voor het verplaatsen van de rechter rupsband d.m.v. trekken met een slag die meer is dan links: de machine zal zich schuin naar links voorwaarts verplaatsen (body in transportpositie)

-OPMERKING-

Wanneer slechts een van de twee joysticks bestuurd wordt, zal de machine niet of slechts heel weinig bewegen.

In dit geval betekent de term voorwaarts in de richting van de zwarte pijl en achterwaarts in de richting van de witte pijl (zie sticker op het chassis)



BEDIENINGS- EN VEILIGHEIDSHANDLEIDING



- **Losse grond, scheefstand**

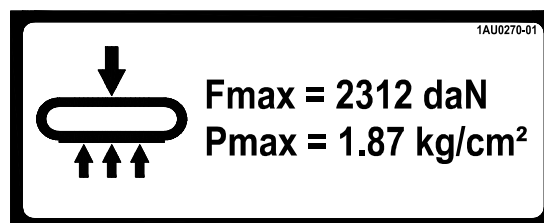
Wanneer de machine gebruikt wordt op een grond die niet of weinig vlak is, dan moet de gebruiker uit de machine komen en het rijden controleren vanuit de hiervoor bestemde mobiele station. Deze aanbeveling is van toepassing zodra het alarm voor scheefstand klinkt of wanneer de gebruiker van plan is iets te passeren (trottoir, van een vlak naar een hellend terrein gaan).

Bij gebruik van het mobiele kastje buiten het platform geschiedt het valideren met behulp van de valideerknop op het kastje.

GEVAAR

GEZIEN DE STRUCTUUR VAN DE MACHINE MOETEN DE VERPLICHTINGEN DE MACHINE TE VERLATEN BIJ HET RIJDEN OP "MOEILIK" TERREIN ZEER SERIEUS GENOMEN WORDEN, ZO NIET, DAN LOOPT DE GEBRUIKER HET RISICO WEGGEWORPEN TE WORDEN EN/OF EEN DYNAMISCHE WERKING TOE TE VOEGEN, WAARDOOR DE MACHINE ZOU KUNNEN KANTELEN.

OVER HET ALGEMEEN MOET DE OPERATOR, ZODRA HET ALARM VOOR SCHEEFSTAND KLINT, HET WERKPLATFORM VERLATEN OM DE MACHINE TE HANTEREN. WIJ HERINNEREN U ER AAN DAT BIJ EEN HELLING IN DE LENGTERICHTING DE MAX. TOELAATBARE HELLING 32% IS. DEZE IS 15% BIJ EEN HELLING IN DE DWARSRICHTING.



Meest ongunstige configuratie



BEDIENINGS- EN VEILIGHEIDSHANDLEIDING



4.5. HEFCONSTRUCTIE

4.5.1 MOTORTOERENTAL

Met de keuzeschakelaar van het motortoerental kunt u een snelheidsbereik kiezen voor de bewegingen van de hefconstructie. Zie hoofdstuk 4.2.2 – Motortoerental.

Het hoge motortoerental voor de hefconstructie mag uitsluitend worden gebruikt wanneer de machine in een gebied zonder obstakels wordt bediend. Zie Hoofdstuk 2.3 – Risico van verbrijzeling en botsing.

We adviseren u het lage toerental te gebruiken wanneer u een naderende beweging maakt.

4.5.2 HEFFEN

- **Vanaf de bedieningspost op de grond**

- 1- Schakel de validatieknop in en houd deze vast.
- 2- Draai de hendel voor de giek, de arm of de jib omhoog om het betreffende onderdeel te heffen. Draai de hendel voor de giek, de arm of de jib omlaag om het betreffende onderdeel te laten zakken.
- 3- Laat de bedieningshendel of validatieknop los om de beweging te onderbreken.

- **Vanaf de vaste bedieningspost van het werkplatform**

- 1- Selecteer het gewenste motortoerental.
- 2- Druk op het validatiepedaal.
- 3- Draai binnen 10 seconden de hendel/joystick voor de giek, de arm of de jib omhoog om het betreffende onderdeel te heffen of omlaag om het betreffende onderdeel te laten zakken. De bewegingsnelheid van de arm is evenredig aan de beweging van de joystick.
- 4- Als u de beweging wilt onderbreken, zet u de joystick in neutrale stand om de snelheid te verlagen en laat u het validatiepedaal los.

-OPMERKING-

Het heffen/laten zakken van de giek 1 leidt tot het inschuiven/uitschuiven van de lage telescooparm. Bij het heffen zijn er twee fasen. Tijdens de eerste fase schuiven de giek 1 en de lage telescooparm tegelijkertijd uit, totdat de sensor van de telescooparm een signaal ontvangt en de giek 1 de maximaal toegelaten hoek bereikt heeft. Vervolgens schuift de lage telescooparm uit tot hij zijn maximale slag bereikt heeft. Tijdens het dalen van de giek 1 vindt hetzelfde schema plaats in de tegengestelde richting (inschuiven lage telescooparm en inschuiven lage telescooparm en laten zakken giek 1).

Als de beweging heffen/laten zakken van de giek 1 gestopt wordt voor het einde van een van de fasen en vervolgens hernomen wordt, zal de beweging daar hervat worden waar deze gestopt was.

GEVAAR

HEF HET PLATFORM UITSLUITEND ALS DE MACHINE OP EEN GELIJKMATIGE, STEVIGE, HORIZONTALE EN VLAKE ONDERGROND STAAT. WANNEER HET SCHEEFSTANDALARM AFGAAT, DIENT U DE TELESCOOPARM IN TE SCHUIVEN EN HET PLATFORM TE LATEN ZAKKEN. GEBUIK DE BEDIENINGSORGANEN VAN DE BEDIENINGSPPOST OP DE GROND NIET WANNEER ZICH PERSONEEL OP HET PLATFORM BEVINDT, BEHALVE IN NOODGEVALLEN. RAADPLEEG DE VEILIGHEIDSAANWIJZINGEN VAN HOOFDSTUK 2 VAN DEZE HANDLEIDING.



BEDIENINGS- EN VEILIGHEIDSHANDLEIDING



4.5.3 TELESCOOPARMEN

- **Vanaf de bedieningspost op de grond**

- 1- Schakel de validatieknop in en houd deze vast.
- 2- Draai de hendel voor bediening van de hoge telescooparm naar links om de telescooparm uit te schuiven. Draai de hendel naar rechts om de telescooparm in te schuiven.
- 3- Laat de bedieningshendel of validatieknop los om de beweging te onderbreken.

- **Vanaf de vaste bedieningspost van het werkplatform**

- 1- Selecteer het gewenste motortoerental.
- 2- Druk op het validatiepedaal.
- 3- Draai binnen 10 seconden de hendel voor bediening van de hoge telescooparm naar achteren om de hoge telescooparm uit te schuiven of naar voren om de telescooparm in te schuiven.
- 4- Om de beweging te onderbreken, zet u de hendel in neutrale stand en laat u het validatiepedaal los.

-OPMERKING-

Het in-/uitschuiven van de lage telescooparm is afhankelijk van het laten zakken/heffen van de giek 1. Deze kan niet los van hiervan door de operator bediend worden. Zie hoofdstuk Erreur ! Source du renvoi introuvable. **HEFFEN.**

4.5.4 PLATFORM OMHOOG/OMLAAG LEVELEN

Met dit bedieningsorgaan kan de horizontale stand van het platform aangepast worden tijdens het passeren van een helling of bij het transporteren van de machine.

- **Vanaf de bedieningspost op de grond**

- 1- Schakel de validatieknop in en houd deze vast.
- 2- Draai de bedieningshendel voor levelen van het platform omhoog of omlaag om de stand van het werkplatform in de betreffende richting te corrigeren.
- 3- Laat de bedieningshendel of validatieknop los om de beweging te onderbreken.

- **Vanaf de bedieningspost van het werkplatform**

- 1- Druk op het validatiepedaal.
- 2- Draai binnen 10 seconden de bedieningshendel voor levelen van het platform omhoog of omlaag om de stand van het werkplatform in de betreffende richting te corrigeren.
- 3- Laat de bedieningshendel of het validatiepedaal los om de beweging te onderbreken.



GEVAAR



WANNEER HET PLATFORM GEHEVEN IS, MAG U DIT BEDIENINGSORGAAN ALLEEN GEBRUIKEN OM EEN LICHTE CORRECTIE VAN DE STAND UIT TE VOEREN.

BIJ VERKEERD GEBRUIK KUNNEN VOORWERPEN OF PERSONEN VAN HET WERKPLATFORM VALLEN.

- OPMERKING -

Het is mogelijk het systeem zo in te stellen dat deze functie niet bruikbaar is wanneer het werkplatform geheven is.

-OPMERKING-



BEDIENINGS- EN VEILIGHEIDSHANDLEIDING



Wanneer om een of andere reden de hellingcompensatie meer dan 8° is, is alleen een compensatiebeweging in de minst verergerende richting toegestaan. Als de schuine stand nog verergerd en meer dan 10° wordt, moeten alle bewegingen gestopt worden en de gebruiker geholpen worden.

4.5.5 RICHTEN VAN DE HEFCONSTRUCTIE

- **Vanaf de bedieningspost op de grond**

- 1- Schakel de validatieknop in en houd deze vast.
- 2- Draai de bedieningshendel voor het richten van de hefconstructie omhoog om de constructie met de klok mee te draaien of omlaag om de constructie tegen de klok in te draaien.
- 3- Laat de bedieningshendel of validatieknop los om de beweging te onderbreken.

- **Vanaf de vaste bedieningspost van het werkplatform**

- 1- Druk op het validatiepedaal.
- 2- Draai de joystick voor het richten van de hefconstructie binnen 10 seconden naar rechts of links om de hefconstructie in de betreffende richting te bewegen.
De snelheid van de beweging is evenredig aan de beweging van de joystick.
- 3- Om de beweging te onderbreken, zet u de joystick in neutrale stand en laat u het validatiepedaal los.

-OPMERKING-

De body kan niet gedraaid worden als het controlelampje voor het contact van de stempels met de grond niet brandt. Zie voor de andere gebruikslimieten voor het draaien van de body hoofdstuk 4.8. STEMPELS.

4.5.6 WERKPLATFORM DRAAIEN

- **Vanaf de bedieningspost op de grond**

- 1- Schakel de validatieknop in en houd deze vast. De validatieknop moet worden ingeschakeld voordat u een beweging uitvoert.
- 2- Draai de bedieningshendel voor rotatie omhoog om het platform naar rechts te draaien en draai deze omlaag om het platform naar links te draaien.
- 3- Laat de bedieningshendel of validatieknop los om de beweging te onderbreken.

- **Vanaf de bedieningspost van het werkplatform**

- 1- Druk op het validatiepedaal.
- 2- Draai binnen 10 seconden de bedieningshendel voor rotatie naar boven of naar beneden om het platform in de betreffende richting te draaien.
- 3- Laat de bedieningshendel of het validatiepedaal los om de beweging te onderbreken.



4.5.7 TOEGANG TOT HET WERKPLATFORM

Wanneer de machine niet op een stempel staat, is toegang tot het werkplatform mogelijk op een hoogte van minder dan 0,6m door de compensatie en de giek 3 zodanig af te stellen, dat de toegangshoogte tot de mand laag genoeg is.

Wanneer er toegang is tot het platform met uitgeklapte stempels die in contact komen met de grond, terwijl de machine gestabiliseerd is (controlelampje contact met de grond van de stempels brandt), kan de gebruiker vanaf de lage post de toegangshoogte tot het werkplatform aanpassen met behulp van de bedieningsorganen van de giek 1 of 2.

GEVAAR

VOOR DE TOEGANG TOT HET WERKPLATFORM MOET DE TOEGANGSHOOGTE LAGER DAN 0,6 M ZIJN. DEZE HOOGTE MAG ECHTER HOGER INGESTELD WORDEN. DE FIRMA ATN RAADT DE GEBRUIKER AAN HET WERKPLATEAU NIET TE BETREDEN OP EEN HOOGTE VAN MEER DAN 0,6 M EN KAN GEEN AANSPRAKELIJKHEID AANVAARDEN INDIEN DIT GEVAL ZICH VOORDOET.

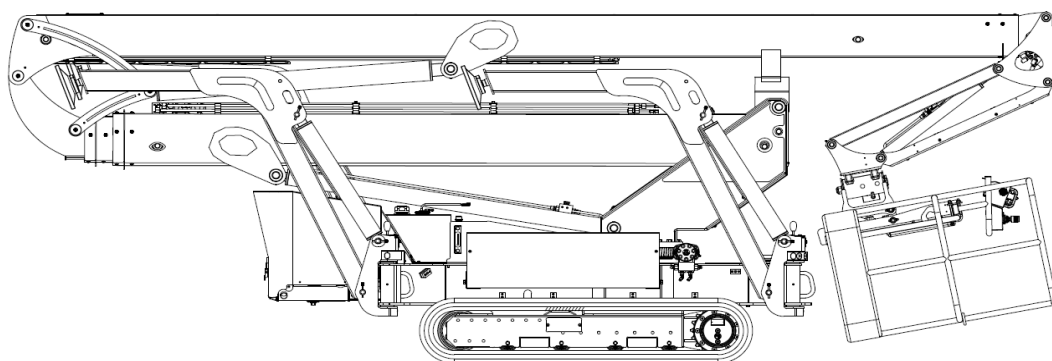
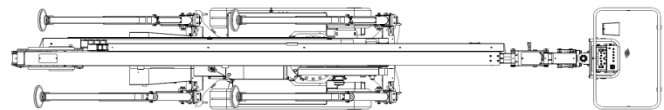
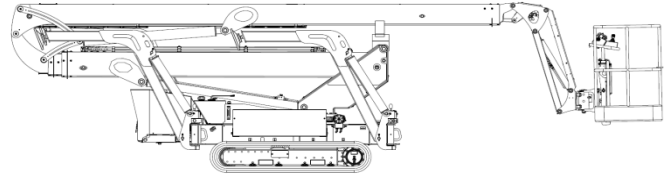


BEDIENINGS- EN VEILIGHEIDSHANDLEIDING



4.6. PARKEREN - OPSLAAN

- Parkeer de machine op een horizontale ondergrond in een goed beschermde en geventileerde ruimte.
- Voor toegang tot het platform met een voldoende hoogte (minder dan 0,6 m), wanneer dit in de rijpositie staat, moeten de bedieningsorganen van de giek 3 en de compensatie gebruikt worden
- Laat het platform zakken. Richt de structuur op het midden van de structuur (de cilinder van de giek 1 moet zich in het midden van het motorcompartiment bevinden).
- Zet de keuzeschakelaar van de bedieningspost in de O-stand en verwijder de sleutel om onbevoegd gebruik te voorkomen.
- Bescherm de bedieningspanelen en de instructie- en waarschuwingsstickers eventueel met dekzeilen.
- Bij langdurige opslag:
 - Ontkoppel de accu en laad deze eventueel op. Zie Hoofdstuk 7.5.
 - Zet de rupsbanden van de machine vast met wiggen.
- In de opslag kan de lengte van de machine worden verminderd door het werkplatform onder de telescooparm neer te klappen:
 - 1- Verwijder al het materiaal dat zich op het werkplatform bevindt.
 - 2- Hef de giek 2 een stukje vanaf de bedieningspost op de grond.
 - 3- Gebruik het bedieningsorgaan voor het levelen van het platform om het platform neer te klappen onder de arm. Let erop dat het platform de grond niet raakt.





4.7. TRANSPORTEREN – VASTSJORREN VOOR TRANSPORT

4.7.1 TRANSPORTEREN

De machine kan met een hijskraan of vergelijkbare machine worden getransporteerd. U moet dan de hef-/sleepringen van het chassis gebruiken. Er moeten dan geschikte heftoebehoren worden gebruikt om de machine niet te beschadigen.

Het kan ook getransporteerd worden met behulp van een werktuig met vorken (vorkheftruck, roterende heftruck, enz.), waarbij de vorken in de hiervoor bedoelde openingen in het chassis gestoken worden. (zie onderstaand schema)



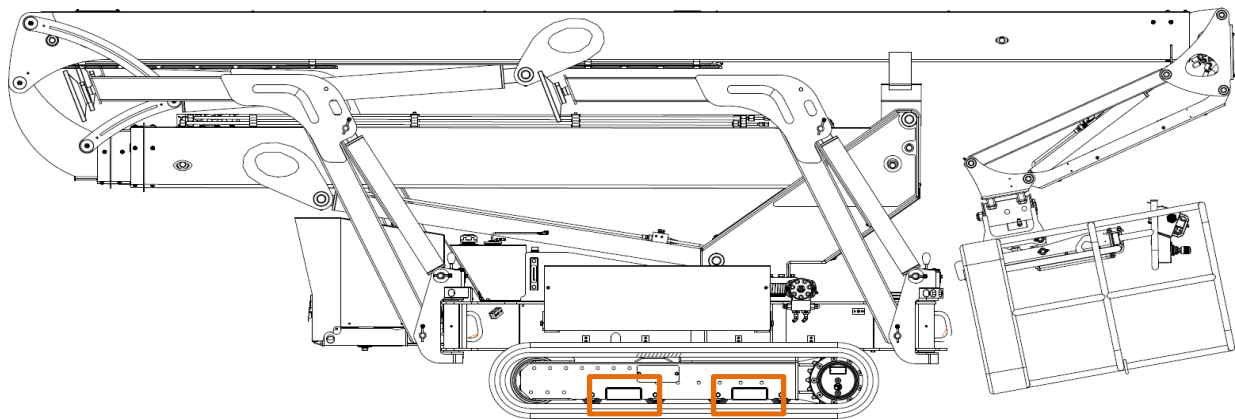
GEVAAR



CONTROLEER DE CAPACITEIT VAN DE HEFUITRUSTING EN HEFTOEBEHOREN VOORDAT U DE MACHINE OPTILT.

CONTROLEER OF DE STEMPELS GOED VERGRENDELD ZIJN IN DE TRANSPORTPOSITIE.

TIJDENS HET TRANSPORTEREN VAN DE MACHINE MOGEN ER GEEN PERSONEN OF MATERIEEL OP HET WERKPLATFORM AANWEZIG ZIJN.



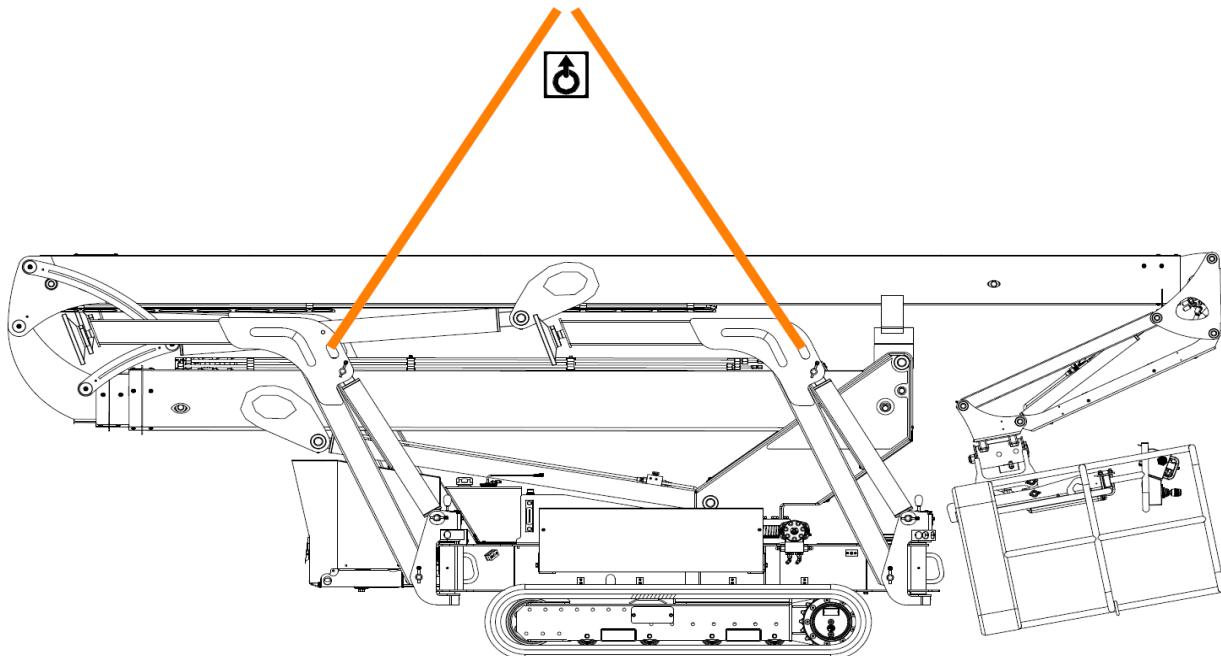
Voorafgaand aan het transport moet de machine in de parkeer-/opslagstand worden gezet, zoals beschreven in Hoofdstuk 4.6.



BEDIENINGS- EN VEILIGHEIDSHANDLEIDING



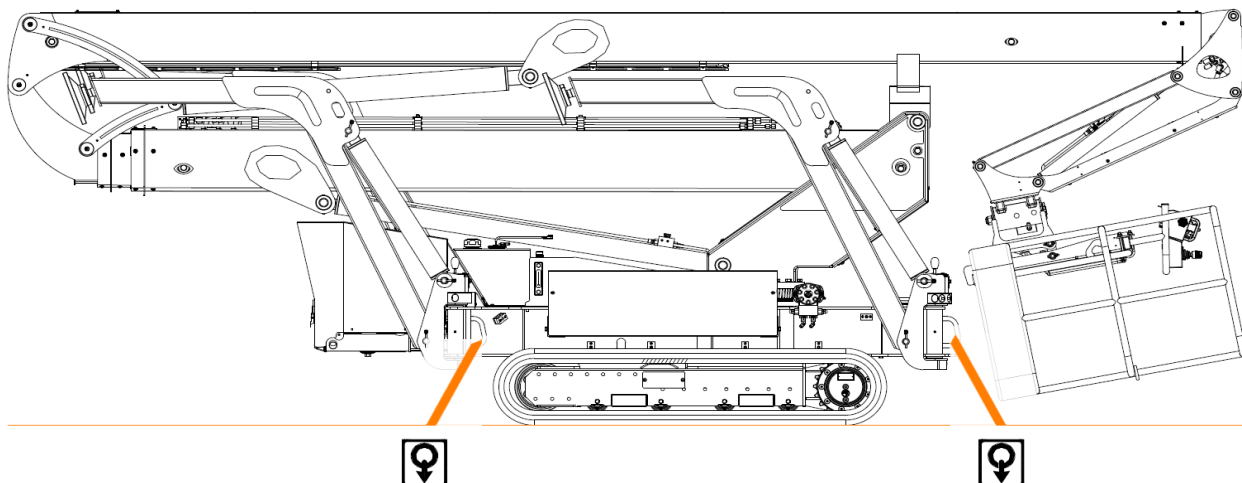
Zorg dat u voor het ophijzen van de machine de hiervoor bedoelde haken van de stempels gebruikt zoals aangegeven op het volgende schema:



4.7.2 VASTSJORREN VOOR TRANSPORT

Tijdens het transport:

- De machine moet in transportstand zijn gezet.
- De machine moet stevig zijn bevestigd aan de laadvloer van het voertuig, zoals hieronder geïllustreerd. Gebruik kettingen of stroppen in plaats van stoffen banden. Daarnaast kunt u de rupsbanden vastzetten met wiggen.
- De mand moet op de grond vastgesjord worden.





BEDIENINGS- EN VEILIGHEIDSHANDLEIDING



4.8. STEMPELS

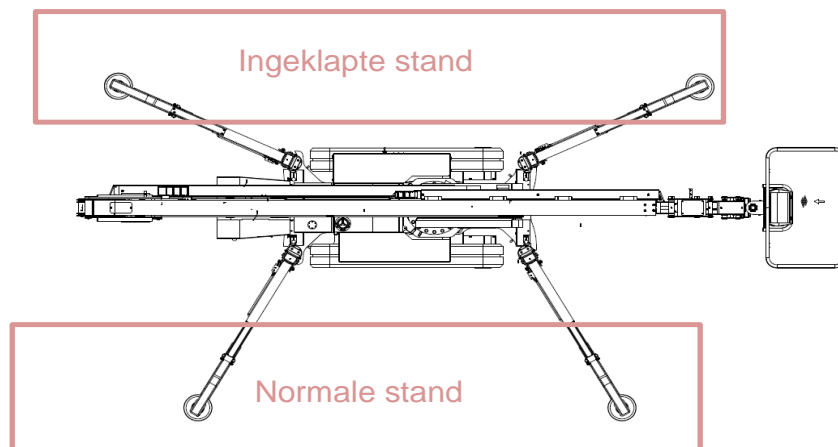
De machine is uitgerust met vier stempels. Met deze stempels kunt u het chassis levelen voordat u het werkplatform heft.

U kunt de stempels alleen bedienen wanneer het platform in de lage stand staat.

4.8.1 STANDEN VAN DE STEMPELS

Het is mogelijk iedere stempel in 3 verschillende standen te zetten.

- Stempel in normale stand
- Stempel in ingeklapte stand



- Stempel in transport-/verplaatsingsstand
In deze stand worden de stempels tegen de structuur gedrukt

Deze drie standen van de stempels kunnen slechts gewijzigd worden wanneer de machine in de ingeklapte stand staat (gieken omlaag, telescooparmen ingeklapt en body gedraaid). Om de richting te wijzigen, moet de hendel in de buurt van de pennen van de stempels gebruikt worden (zie bijgevoegde foto).

Duw de vergrendelingshendel naar de binnenkant van de structuur om het draaien van de stempel te ontgrendelen.

Om de stand van de stempel te vergrendelen, moet de hendel uit de inkeping gehaald worden en de aan de hendel bevestigde as tegenover het gekozen gat in de pen van de stempel geplaatst worden.



KIJK TIJDENS HET DRAAIEN VAN EEN STEMPEL UIT DAT DE ELEKTRISCHE KABELS NIET VASTGEKLEMD OF DOORGESNEDEN WORDEN.



CONTROLEER TIJDENS HET GEBRUIK VAN DE MACHINE ALTIJD OF DE AAN DE HENDEL VERBODEN AAN DE AS NIET GEBLOKKEERD IS EN TEGENOVER EEN VAN DE GATEN VAN DE PEN VAN DE STEMPEL STAAT, MET NAME TIJDENS HET RIJDEN VAN DE MACHINE.



BEDIENINGS- EN VEILIGHEIDSHANDLEIDING



4.8.2 WERKING

- **Automatisch levelen**

- 1- Selecteer de bedieningspost van het platform en start een van de motoren.
- 2- Druk op de validatieknop van de hoge mobiele post of duw het validatiepedaal in het werkplatform in
- 3- Schakel binnen 10 seconden het bedieningsorgaan voor automatisch levelen in en houd dit ingedrukt
 - Het motortoerental neemt tot totdat een van de stempels contact maakt met de grond.
 - Wanneer deze stempel eenmaal contact maakt met de grond, zakken de andere met het hoge motortoerental.
- 4- Zodra de vier stempels in contact staan met de grond:
 - Het motortoerental wordt laag.
 - De leveling-sequentie begint.
- 5- Blijf het bedieningsorgaan naar voren duwen totdat:
 - Het groene controlelampje voor contact met de grond van de stempels permanent brandt.
 - Het controlelampje voor scheefstand dooft.
 - Een geluidssignaal (4 snelle piepjes) klinkt.

De stempels stoppen automatisch met bewegen wanneer het chassis geleveld is.

- 6- Om de stempels terug te trekken, moet u de validatieknop van de hoge mobiele post indrukken en binnen 10 seconden aan het bedieningsorgaan voor levelen trekken. Wanneer de vier stempels worden ingeschoven:
 - Een geluidssignaal (4 snelle piepjes) klinkt

De stempels stoppen automatisch met bewegen wanneer ze volledig zijn ingeschoven

-OPMERKING-

Het groene controlelampje voor contact met de grond gaat branden wanneer de scheefstand $\pm 0.2^\circ$ bereikt op de twee assen en alle contactpunten van de stempels met de grond gevalideerd zijn.

De cilinders van de stempels kunnen op maximale hoogte gemonteerd worden. Laat hiervoor na het voltooien van fase 5 het bedieningsorgaan voor automatisch levelen los en vraag opnieuw om automatisch stabiliseren. De machine zal stabiliseren op een nieuw niveau.

-OPMERKING-

Hoe dichter de machine bij de grond is, hoe stabielere deze staat. Als het eerste stabiliseringsniveau voldoet, raden wij u aan niet naar het volgende stabiliseringsniveau te gaan.



BEDIENINGS- EN VEILIGHEIDSHANDLEIDING



- **Automatisch levelen mislukt**

1- Verlies van contact met de grond tijdens de sequentie voor automatisch levelen.
Als een stempel niet meer voldoende stevig op de grond steunt:

- De leveling-sequentie wordt onderbroken.
- Er klinkt een ononderbroken geluidsalarm zolang de stempels worden uitgeschoven.
- In de automatische modus is alleen het inschuiven van de stempels toegestaan.

- Controleer de staat en stevigheid van de bodem en ga na of er geen voorwerpen onder de stempelvoeten aanwezig zijn.

- Rijd eventueel met de machine naar een steviger ondergrond.

Schuif de vier stempels in, zodat geen van de stempels in contact staat met de grond (systeem resetten) voordat u een nieuwe poging tot automatisch levelen doet).

2- Stempelcilinders aan het einde van de slag of toename van de scheefstand gedetecteerd.
Als de stempels aan het einde van de slag zijn voordat de leveling correct is, of als de scheefstand van het chassis verergert in plaats van gecorrigeerd wordt:

- De leveling-sequentie wordt onderbroken.
- Het geluidsalarm van het hoge mobiele kastje klinkt (continu geluid) zolang de stempels worden uitgeschoven.

- Controleer de staat en stevigheid van de bodem.

- Probeer eventueel, wanneer de scheefstand van het chassis verergert, de machine handmatig zo goed mogelijk te levelen en ga vervolgens over op een cyclus van automatisch levelen.

- Rijd eventueel met de machine naar een ondergrond waarop het mogelijk is om de machine te levelen.

- **Manueel levelen**

1- Selecteer de bedieningspost van het platform en start een van de motoren.

2- Schakel het bedieningsorgaan voor valideren (validatieknop of -pedaal) in en duw dit binnen 10 seconden naar voren om de geselecteerde stempel uit te schuiven

3- Bedien de betreffende stempels tot het controlelampje voor de scheefstand dooft en het controlelampje voor contact met de grond brandt, wat betekent dat het chassis niet te scheef staat.

4- Schakel, om de stempels in te schuiven, het bedieningsorgaan voor valideren in en duw dit binnen 10 seconden naar achteren om de geselecteerde stempel in te schuiven
Bedien de juiste stempels, zodat de machine voldoende gelijk blijft staan. Wanneer de stempels wordt ingeschoven:

- Het controlelampje voor de positie van de stempels dooft.
- Een geluidssignaal (4 snelle piepjes) klinkt.
- De stempels stoppen automatisch met bewegen wanneer ze volledig zijn ingeschoven.

-OPMERKING-

Als de grond te instabiel of te zacht is om de machine te gebruiken, is het aan te raden stabilisatieplaten te gebruiken, om de door de stempels veroorzaakte oppervlaktedruk te verminderen.



BEDIENINGS- EN VEILIGHEIDSHANDLEIDING



GEVAAR



HET IS MOGELIJK DE STEPELS TE LATEN ZAKKEN ZONDER DAT DE OPERATOR ZICH IN HET PLATFORM BEVINDT. HET IS DAN OOK ZOER BELANGRIJK GOED TE CONTROLEREN OF ER ZICH NIEMAND (OPERATOR VAN DE MACHINE OF ANDERS) ONDER DE STEPELS BEVINDT TIJDENS HET LATEN ZAKKEN HIERVAN.

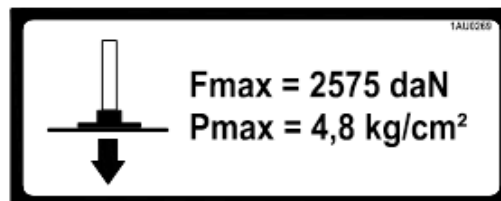
CONTROLEER OOK OF ER ZICH GEEN MATERIAAL OP DE BAAN VAN DE STEPELS BEVINDT, ZOALS HET ELEKTRISCHE SNOER VAN DE ELEKTRISCHE MOTOR.



LET OP



CONTROLEER OF DE GROND VOLDOENDE HARD IS OM DE DRUK VAN DE STEPELS TE DRAGEN. CONTROLEER TIJDENS HET ZAKKEN VAN DE STEPELS EN MET NAME BIJ HET CONTACT MAKEN MET DE GROND, OF DE BLOKJES VAN DE STEPELS GOED CONTACT MAKEN MET DE GROND.



Meest ongunstige configuratie



Section 5. BEVEILIGING

5.1. HELLINGSDETECTOR

De hellingsdetector in het compartiment van de bedieningspost op de grond meet voortdurend de scheefstand van de machine.

-OPMERKING-

Dit systeem is niet bedoeld om u te leiden bij het gebruik van de machine. Rijd niet over een schuine, ongelijke of zachte ondergrond.

- Wanneer de structuur rijdt, gaat het controlelampje branden om aan te geven dat de scheefstand van de machine in de buurt komt van de maximaal toelaatbare helling.
- Als de hefconstructie is geheven, gaat het controlelampje voor scheefstand branden en klinkt het geluidsalarm wanneer de maximale scheefstand wordt bereikt. Als het alarm afgaat, betekent dit dat de machine zijn stabiliteitslimiet heeft bereikt.



GEVAAR



ONDERBREEK ALLE VERRICHTINGEN ONMIDDELLIJK WANNEER HET GELUIDSALARM KLINKT. SCHUIF DE TELESCOOPARM IN, LAAT HET PLATFORM VOLLEDIG ZAKKEN EN HERSTEL DE SCHEEFSTAND VAN DE MACHINE VOORDAT U HET WERKPLATFORM OPNIEUW HEFT.



GEVAAR



LEG NOOIT VOORWERPEN OP DE HELLINGSDETECTOR.

5.2. OVERBELASTINGSCONTROLE

Wanneer de toegestane belasting van het werkplatform wordt overschreden, knipperen de bijbehorende controlelampjes op de bedieningsposten, klinkt er een geluidsalarm en worden alle bewegingen onderbroken. Het platform moet gedeeltelijk worden ontladen tot het alarm stopt.

Als de overbelasting werd veroorzaakt door een botsing met een obstakel op hoogte, kunt u het platform vrijgeven met behulp van het hydraulisch hulpaggregaat. Deze procedure voor vrijgave mag uitsluitend in deze situatie worden gebruikt.

- 1- Draai de schakelaar van de bedieningspost op de lage post
- 2- Druk op de validatieknop
- 3- Voer binnen 10 seconden de gewenste beweging uit (alleen het inschuiven van de telescooparmen en het laten zakken van de gieken zijn toegestaan).
- 4- Als binnen 10 seconden het platform nog steeds niet vrijgegeven is, moet de gewenste beweging herhaald worden (altijd valideren en altijd binnen 10 seconden).
- 5- Laat het platform zakken zodra het is vrijgegeven. Controleer of het platform en het overbelastingscontrolesysteem niet beschadigd zijn geraakt voordat u de machine weer in gebruik neemt.



GEVAAR



HET IS VERBODEN DE NOODSTOPSCHAKELAAR TE GEBRUIKEN OM HET ALARM TE ONDERBREKEN EN DOOR TE GAAN MET WERKEN. ONTLAAD HET PLATFORM TOT HET ALARM STOPT.



BEDIENINGS- EN VEILIGHEIDSHANDLEIDING



5.3. SYSTEEMSTORING

Het controlelampje voor systeemstoringen gaat branden wanneer het bedieningssysteem een afwijking in een van de onderdelen of een storing detecteert.

Het systeem staat bepaalde werkzaamheden in beperkte modus toe of blokkeert het gebruik van de machine volledig. Dit hangt af van de invloed die de storing heeft op de veiligheid van de machine.

De aard van de storing wordt aangegeven op het scherm van de regelmodule: zie Hoofdstuk 8.

De machine wordt weer in werking gesteld wanneer de storing verdwijnt of wanneer de noodstopshakelaar wordt gereset (afhankelijk van de aard van de storing).

In alle gevallen moet het gebruik van de machine worden onderbroken tot de storing is opgelost. Na de reparatie moet een bevoegde persoon de werking van de machine en de beveiligingssystemen uitgebreid controleren voordat de machine weer in bedrijf kan worden gesteld.

Er moeten passende maatregelen worden opgesteld om de gebruikers van het platform in veiligheid te brengen wanneer er een storing optreedt op het moment dat het platform is geheven en er zich personeel op bevindt.

5.4. BEWEGINGSALARMEN

Er kan een geluidsalarm worden ingeschakeld:

- Tijdens rijbewegingen
- Tijdens bewegingen van de hefconstructie
- Tijdens rijbewegingen en bewegingen van de hefconstructie.

GEVAAR

**HET IS VERBODEN DE
 NOODSTOPSHAKELAAR TE
 GEBRUIKEN OM HET ALARM TE
 ONDERBREKEN EN DOOR TE GAAN
 MET WERKEN.
 LAAT HET PLATFORM INDIEN
 MOGELIJK ZAKKEN EN STOP MET HET
 GEBRUIK VAN DE MACHINE.**



Section 6. NOODPROCEDURES

6.1. BEDIENINGSORGANEN VOOR NOODGEVALLEN

De bedieningsorganen voor noodgevallen mogen uitsluitend worden gebruikt door een persoon met uitgebreide kennis van de werking van de machine en de werking van de bedieningsorganen op de grond.

Als het platform beklemd zit of blijft hangen in een constructie of installatie op hoogte, dient u onmiddellijk te stoppen met het gebruik van de machine. Gebruik andere voorzieningen om de personen op het platform in veiligheid te brengen. Stabiliseer de machine voordat u deze probeert te bevrijden. Voer geen enkele beweging met de machine uit die ertoe kan leiden dat deze omvalt.

6.1.1 NOODSTOP

Elke bedieningspost heeft een noodstopchakelaar die de bewegingen van de machine onderbreekt en de thermische motor afschakelt wanneer deze wordt ingedrukt.

6.1.2 BEDIENINGSPOST OP DE GROND

Wanneer de bediener op het werkplatform niet in staat is de machine te bedienen, kan de bedieningspost op de grond worden gebruikt om het platform te heffen of te laten zakken.

- 1- Zet de keuzeschakelaar van de bedieningspost in de stand 'bedieningspost op de grond'.
- 2- Start een van de motoren.
- 3- Controleer of er geen obstakels in de hoogte zijn die de bewegingen van het platform kunnen belemmeren.
- 4- Gebruik de bedieningsorganen om het platform te heffen of te laten zakken.

6.1.3 WERKING OP TWEE ENERGIEBRONNEN

Wanneer een van de twee motoren (elektrische of thermische) pech heeft, is de andere beschikbaar om zijn taak over te nemen, om het platform in de lage stand te zetten. Zie hoofdstuk 4.2. WERKING VAN DE THERMISCHE MOTOR EN 4.3. WERKING VAN DE ELEKTRISCHE MOTOR.

6.2. NA EEN INCIDENT

Na een incident dient u de machine zorgvuldig te inspecteren en de werking van alle bedieningsorganen en beveiligingssystemen te controleren. Het platform mag pas meer dan 1 meter worden geheven wanneer alle schade is gerepareerd en alle bedieningsorganen goed functioneren. Neem bij twijfel contact op met uw dealer of de fabrikant.



Section 7. ONDERHOUD VOOR DE BEDIENER

Dit hoofdstuk bevat de nodige informatie om bedieners in staat te stellen de gebruikelijke controle- en onderhoudsverrichtingen aan de machine uit te voeren. De volgende informatie is geen vervanging van het programma voor preventief onderhoud en inspectie van de machine.

7.1. THERMISCHE MOTOR

- OPMERKING -

Raadpleeg voor meer informatie de onderhoudshandleiding van de motor.

7.1.1 EIGENSCHAPPEN

KUBOTA	Z602-E3B
Type	Viertaktmotor op diesel
Koeling	Vloeistof
Aantal cilinders - Cilinderinhoud	2 - 599 cm ³
Laag toerental	2040 tr/mn
Max. toerental	3600 tr/mn
Motorinhoud in olie	2.5 Liter
Startmotor	12V - 1.0kW
Wisselstroomdynamo	12V - 40A
Accu	12V - 50Ah / 400A
(Bruto) vermogen bij max. toerental	12.5kW (16.8ch)

7.1.2 BRANDSTOF

Zorg dat het brandstofpeil in de tank voldoende is, zodat het circuit niet wordt afgeschakeld. Gebruik alleen dieselbrandstof voor offroad-gebruik. Raadpleeg de onderhoudshandleiding van de motor.



GEBRUIK ALLEEN DIESELBRANDSTOF VOOR OFFROAD-GEBRUIK
ZORG DAT ER GEEN WATER OF ONZUIVERHEDEN IN DE MOTOR KOMEN TERWIJL U DE TANK VULT.

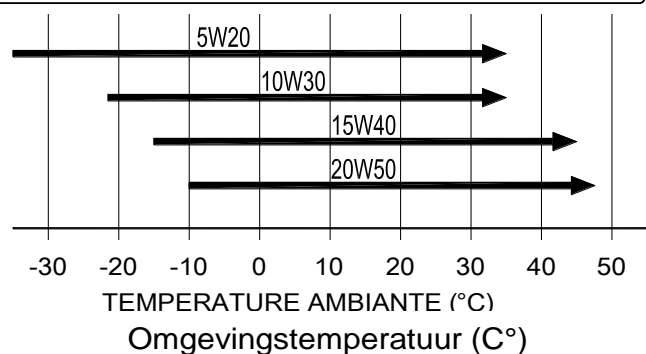
7.1.3 MOTOROLIE

De machine wordt af fabriek geleverd met multigrade smeeroil 15W40. Met deze smeeroil kan de machine starten bij temperaturen tot -15 °C.

Het kan nodig zijn een andere smeeroil te gebruiken, afhankelijk van de gebruiksomstandigheden van de machine (zie de tabel hiernaast).



HET GEBRUIK VAN SYNTHETISCHE OLIE IS NIET AAN TE BEVELEN.





BEDIENINGS- EN VEILIGHEIDSHANDLEIDING



7.2. SMERING

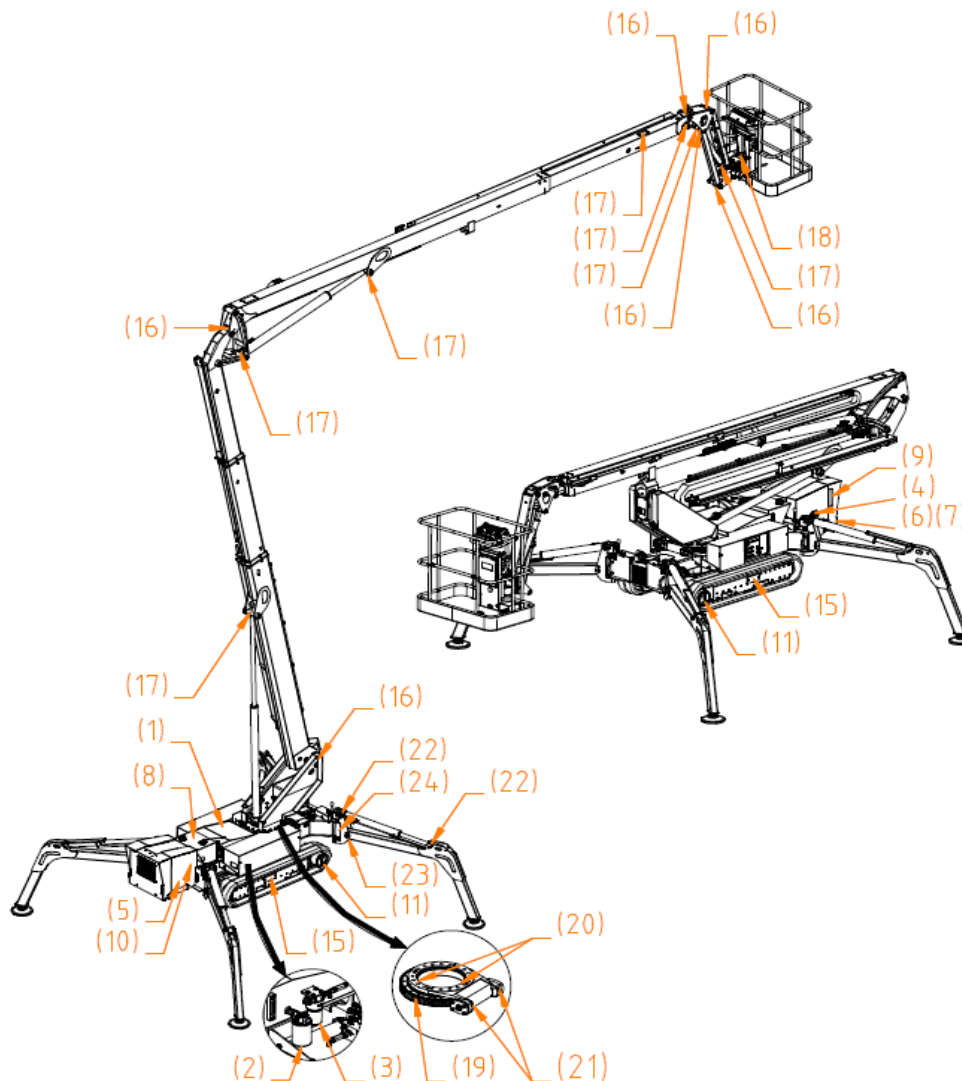
7.2.1 SPECIFICATIES SMEERMIDDELEN - INHOUD

CODE	BESCHRIJVING	INHOUD	UITLEG
MV	Multi-purposevet	-	Goed hechtend vet, watervast en bestand tegen extreme druk
MO	Motorolie (15W40)	2.5 l	Zie hoofdstuk 7.1.3 - Motorolie
H46	Hydraulische olie H46	60 l	Vloeistof voor hydraulische circuits Kinematische viscositeit 46 mm ² /s bij 40 °C
D	Brandstof voor dieselmotor	25 l	Brandstof voor offroad-gebruik
HR	Olie motor met reductor	1 L	Olie voor tandwielkast 80W90 (2x0.5L)

7.2.2 SMEER- EN ONDERHOUDSPUNTEN

- OPMERKING -

De smeer- en onderhoudsintervallen moeten verkort worden als de machine intensief of in een stoffige omgeving wordt gebruikt.





BEDIENINGS- EN VEILIGHEIDSHANDLEIDING



NR.	BESCHRIJVING	AANT.	CODE LUB.	VERRICHTING	TIJDSINTERVAL	
					BIJ HET EERSTE GEBRUIK	NORMALITER
1	Reservoir met hydraulische olie	1	H46	Peil controleren ⁽⁵⁾		D
				Aftappen		1200U (3)
2	Retourfilter hydraulische olie	1	-	Filterelement vervangen	50h	400U
3	Filter hydraulische olie (drukfilter bij de uitgang van de tandwielpompe)	1	-	Filterelement vervangen	50h	400U
4	Motorolie	1	HM	Peil controleren		D
				Aftappen	50h	200U (2)
5	Motoroliefilter	1	-	Vervangen	50h	200U (2)
6	Dieseloliefilter	1	-	Filterelement vervangen	50h	400U (2)
7	Voorfilter dieselolie	1	-	Vervangen		400U
8	Brandstoftank	1	-	Aftappen en afzetting verwijderen		1200U
9	Koelvloeistof	1	-	Peil controleren		D
10	Luchtfiler	1	-	Reinigen		200U (4)
				Filterelement vervangen		400U (2)
11	Motoren met reductor	2	HR	Peil controleren		100U
				Aftappen	50h	400U (2)
				Peil controleren		100U
15	Smeernippels Spanning Rupsband	2	GR	Applicatie: vetspuit		200U
16	Smeernippels van scharnierassen giek, arm en jib	6	GR	Applicatie: vetspuit		200U
17	Smeernippels van hefcilinders	8	GR	Applicatie: vetspuit		200U
18	Smeernippels van overbelastingscontrolesysteem	4	GR	Applicatie: vetspuit		200U
19	Vertanding van de draaikrans	1	GR	Het gebruikte vet aftappen Applicatie: borstel of kwast		200U (6)
20	Smeernippels van lager draaikrans	2	GR	Applicatie: vetspuit		200U (6)
21	Smeernippels van wormschroef draaikrans	2	GR	Applicatie: vetspuit		200U (6)
22	Smeernippels Stabiliseringscilinder	8	GR	Applicatie: vetspuit		200U (6)
23	Smeernippels Scharnierassen Stabilisatie	4	GR	Applicatie: vetspuit		200U (6)
24	Smeernippels As Stabilisatiepen	4	GR	Applicatie: vetspuit		200U (6)

Opmerkingen:

- D: Bij elke inbedrijfstelling of na elke wisseling van bediener.
- (1): Na de eerste 50 bedrijfsuren.
- (2) : Met de aangegeven frequentie of elk jaar.
- (3) : Met de aangegeven frequentie of elke 2 jaar.
- (4) : Het huis van het luchterfilter heeft een vervuilingindicator. Reinig het filter als de indicator rood is voordat de aangegeven periode is verstreken.
- (5) : Het oliepeil moet zichtbaar zijn in het venster van het peilglas wanneer de machine is ingeklapt.
- (6) : Laat de constructie draaien om het vet te verspreiden.



7.3. RUPS BANDEN

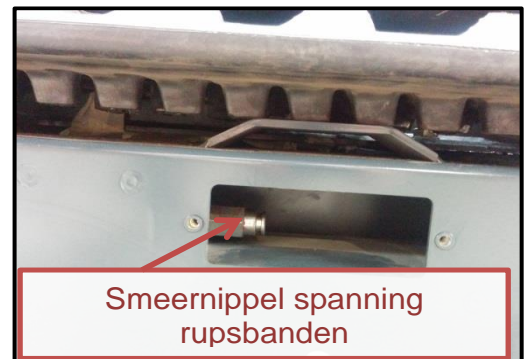
Zorg voor de goede algemene toestand van de rupsbanden. Geen insnijdingen of vastgeklitte voorwerpen in het rubber.

- OPMERKING -

Sommige insnijdingen, met name die tussen de twee noppenrijen, zijn normaal.

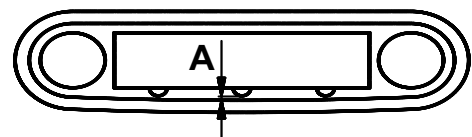
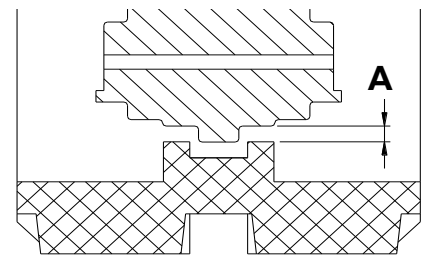
- **Controle van de spanning van de rupsbanden**

- De machine veilig opheffen en goed stabiele steunen onder het frame plaatsen.
- Nabij de middenrol van het rolloopwerk de afstand (A) meten van de onderkant van de rol tot de stijve binnenkant van de rubber band. De maat **A** met begrepen zijn tussen 10 en 15 mm.
- Controleer na het spannen of de rupsband niet in contact komt met de (elektrische en hydraulische) compartimenten door de rupsbanden in de richting van deze compartimenten te trekken.



- **Instelling:**

- 1- Elke beschermkap van de twee opspansystemen demonteren.
- 2- De pen van de spanschroef verwijderen.
- 3- Schroef de spanningschroef om 10 tot 15 mm te bereiken voor de maat **A**.





BEDIENINGS- EN VEILIGHEIDSHANDLEIDING



- **Aflopen / terugplaatsen rupsband:**

Als een van de rupsbanden van de machine is afgelopen, ga dan als volgt te werk om deze weer terug te plaatsen

- 1- Haal de spanning van de rupsband door op de kogel van de smeernippel van de spanning te drukken. Let op, zorg dat u de smeernippel geleidelijk aan losdraait, om te voorkomen dat het smeervet te snel wegloopt.
- 2- Plaats, wanneer de spanning van de rupsband is, deze op de tanden van de kettingwielen
- 3- Plaats vervolgens het andere uiteinde van de rupsband ter hoogte van de spaninrichting.
- 4- Span, wanneer de rupsband eenmaal in zijn rolbaan geplaatst is, deze op zijn maximale optimale spanning.



LET OP



DE RUPS BANDEN ZIJN ZWAAR. ZORG DAT ER MINSTENS TWEE PERSONEN AANWEZIG ZIJN VOOR HET AFLOPEN / TERUGPLAATSEN VAN EEN RUPS BAND OF MAAK GEBRUIK VAN EEN HEFTRUCK.

7.4. MOTOREN MET REDUCTOR

- OPMERKING -

De olie in de motoren met reductor is niet dezelfde als die van het algemene hydraulische circuit.

- **AFLATEN**

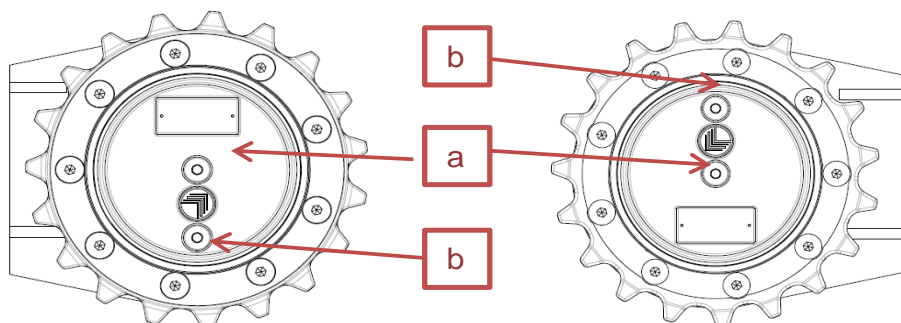
1. Plaats de motor zoals wordt aangegeven in figuur «aflatstand». De stop met merkteken (a) is de peildop. De dop met merkteken (b) is ofwel de aflatdop ofwel de vuldop, al naargelang van de stand van de motor.
2. Een opvangvat onder de motor met reductor plaatsen om de gebruikte olie op te vangen.
3. De dop met merkteken (b) losschroeven om de olie te laten uitvloeien. U kunt de dop met merkteken (a) losschroeven om het uitlopen te vergemakkelijken.

- OPMERKING -

De olie moet voor het eerst worden vervangen na de eerste 100 werkingsuur, en daarna om de 400 uur.

Aflatstand :

Vulstand :





BEDIENINGS- EN VEILIGHEIDSHANDLEIDING



• VULLEN

- 1- Plaats de motor zoals wordt aangegeven in figuur «**vulstand**».
- 2- De motor met reductor vullen via de opening met merkteken (b) tot de olie overloopt via de opening met merkteken (a) (Zie afdeling «Smering» voor de te gebruiken olie).
- 3- Laat het teveel aan olie gedurende enkele seconden uitlopen.
- 4- De peildop met merkteken (a) en daarna de dop met merkteken (b) opschroeven.

- OPMERKING -

Het oliepeil van de motoren met reductor moet om de 100 uur worden gecontroleerd.

7.5. ACCU



GEVAAR



HET ELEKTROLYT IN DE ACCU'S IS STERK BIJTEND. VERMIJD CONTACT MET KLEDING, DE HUID EN DE OGEN. BIJ CONTACT DIEN U DE GETROFFEN ZONE ONMIDDELIJK TE SPOELEN MET SCHOON WATER.

De accu moet in perfecte oplaadtoestand worden gehouden om te waarborgen dat de thermische motor in alle omstandigheden start.

- Verwijder sporen van zout die zich op de klemmen van de accu kunnen vormen.
- Controleer het niveau van het elektrolyt in de elementen van de accu.
- Spoel bij overloop van elektrolyt de aangetaste metalen oppervlakken onmiddellijk met schoon water.
- Controleer regelmatig de oplaadtoestand door de dichtheid van het elektrolyt te meten.

• Accu opladen

- Gebruik een 12V-oplader die geschikt is voor de capaciteit van de accu.
- Ontkoppel de accu van de machine voordat u deze oplaadt.
- Vermijd snelladen om de levensduur van de accu niet te verkorten.
- Laad de accu uitsluitend in een goed geventileerde ruimte op.



LET OP



VOEG NOOIT ZUIVER ZUUR TOE.
GEBRUIK GEDISTILLEERD OF
GEDEMINERALISEERD WATER.



LET OP



VOORDAT U DE ACCU OPLAADT,
DIEN U DE STROOMVOORZIENING
VAN DE MACHINE AF TE SCHAKELEN
OF DE ACCU TE ONTKOPPELEN.



BEDIENINGS- EN VEILIGHEIDSHANDLEIDING



- **Accu koppelen/ontkoppelen**

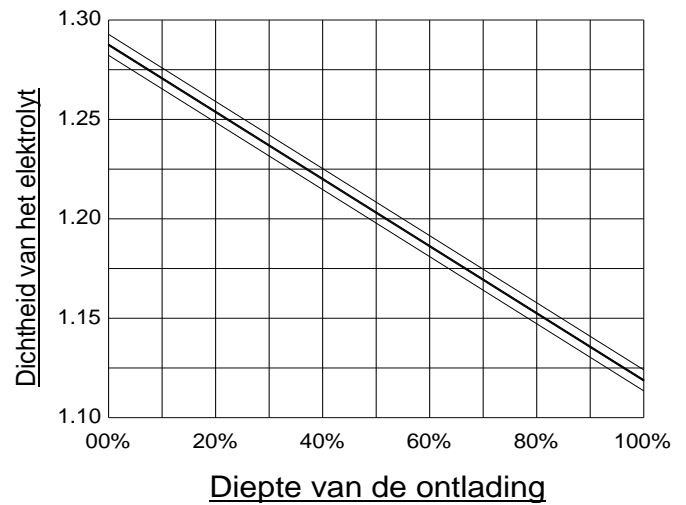
Risico van kortsluiting vermijden:

1. Ontkoppel de negatieve pool (-) vóór de positieve pool (+)

1. Sluit de positieve pool (+) vóór de negatieve pool (-) aan:

- **Langdurig stallen**

- Wanneer u de machine langdurig moet stallen, kunt u de accu het beste verwijderen en deze bewaren in een droge ruimte, beschermt tegen vorst.
- Laad de accu op wanneer de accuspanning in een open stroomkring lager is dan 12,40 volt.
- Controleer het niveau van het elektrolyt en laad de acu ongeveer eens per twee maanden opnieuw op.

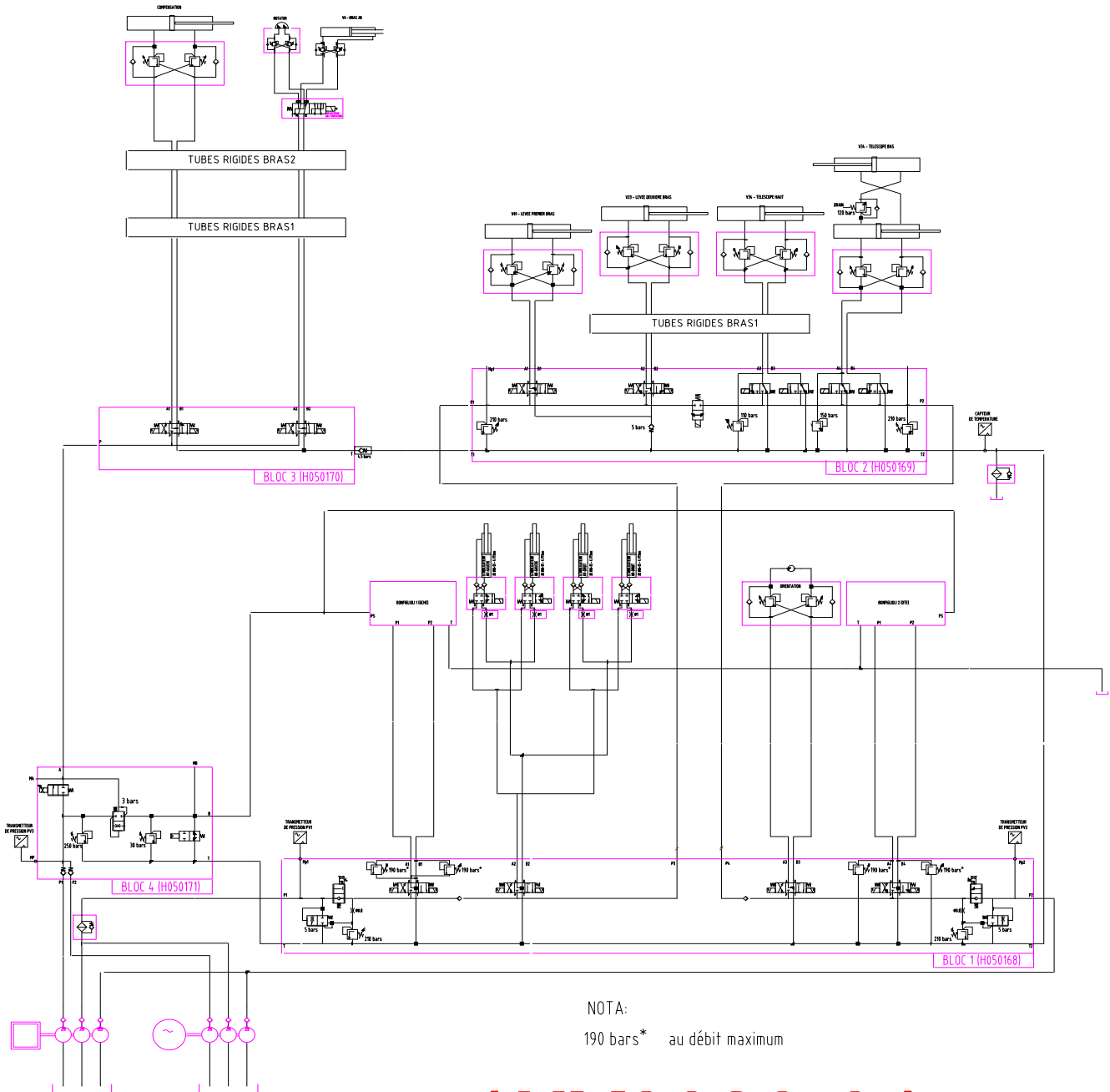




BEDIENINGS- EN VEILIGHEIDSHANDLEIDING



8.2. HYDRAULISCH SCHEMA



1HY0030-01



AANTEKENINGEN